

Документ подписан простой электронной подписью
Информация о владельце:
ФИО: Котенкова Светлана Владимировна
Должность: Директор
Дата подписания: 20.09.2022 16:37:59
Уникальный программный ключ:
4416d113ff2a6a4b931662379c19114368cd70c

ФЕДЕРАЛЬНОЕ АГЕНТСТВО ЖЕЛЕЗНОДОРОЖНОГО ТРАНСПОРТА
Федеральное государственное бюджетное образовательное учреждение высшего образования
«Петербургский государственный университет путей сообщения Императора Александра I»
(ФГБОУ ВО ПГУПС)
_____ филиал ПГУПС

УТВЕРЖДАЮ
Зам. директора по УПР
_____ Полевой А. В.
«27» июня 2022 г.

ФОНД ОЦЕНОЧНЫХ СРЕДСТВ ПО ДИСЦИПЛИНЕ
ОП.08 ОХРАНА ТРУДА

для специальности
23.02.06 Техническая эксплуатация подвижного состава железных дорог

Квалификация – **Техник**
вид подготовки - базовая

Форма обучения - очная

Калуга
2022

Рассмотрено на заседании ЦК

протокол № 11 от «27» июня 2022г.

Председатель _____ /Фролова Е. А./

СОДЕРЖАНИЕ

1. ПАСПОРТ ФОНДА ОЦЕНОЧНЫХ СРЕДСТВ	5
2. РЕЗУЛЬТАТЫ ОСВОЕНИЯ УЧЕБНОЙ ДИСЦИПЛИНЫ, ПОДЛЕЖАЩИЕ ПРОВЕРКЕ	5
3. ОЦЕНКА ОСВОЕНИЯ УЧЕБНОЙ ДИСЦИПЛИНЫ.....	6
3.1. Описание системы оценивания.....	6
3.2. Перечень оценочных средств.....	8
3.3. Формы и методы оценивания.....	9
4. КОМПЛЕКТ ОЦЕНОЧНЫХ МАТЕРИАЛОВ ДЛЯ ТЕКУЩЕГО КОНТРОЛЯ УСПЕВАЕМОСТИ И ПРОМЕЖУТОЧНОЙ АТТЕСТАЦИИ ПО ДИСЦИПЛИНЕ	12
4.1. Типовые задания для проведения текущего контроля знаний	12
4.2. Задания для проведения промежуточной аттестации (Экзамен)	18

1. ПАСПОРТ ФОНДА ОЦЕНОЧНЫХ СРЕДСТВ

Фонд оценочных средств (далее - ФОС) предназначен для контроля и оценки образовательных достижений обучающихся, освоивших программу учебной дисциплины Охрана труда. ФОС включает контрольные материалы для проведения текущей, рубежной и промежуточной аттестации. Фонд разработан на основе Федерального государственного образовательного стандарта среднего профессионального образования по специальности СПО для специальности 230206 «Техническая эксплуатация подвижного состава железных дорог», программы учебной дисциплины Охрана труда.

Формой промежуточной аттестации по учебной дисциплине является **Экзамен**.

2. РЕЗУЛЬТАТЫ ОСВОЕНИЯ УЧЕБНОЙ ДИСЦИПЛИНЫ, ПОДЛЕЖАЩИЕ ПРОВЕРКЕ

В результате освоения учебной дисциплины Охрана труда обучающийся должен обладать предусмотренными ФГОС следующими умениями (У) и знаниями (З):

З-1. Особенности обеспечения безопасных условий труда в сфере профессиональной деятельности;

З-2. Правовых, нормативных и организационных основ охраны труда в организации;

З-3. Правил охраны труда, промышленной санитарии;

З-4. Видов и периодичности инструктажа

У-1. Проводить анализ травмоопасных и вредных факторов в сфере профессиональной деятельности;

У-2. Использовать индивидуальные и коллективные средства защиты;

У-3. Осуществлять производственный инструктаж рабочих, проводить мероприятия по выполнению охраны труда, производственной санитарии, эксплуатации оборудования, контролировать их соблюдение;

У-4. Проводить мероприятия по выполнению правил охраны труда и производственной санитарии, эксплуатации оборудования и инструмента и контроля их соблюдения.

Усвоенные знания и усвоенные умения должны обеспечивать формирование следующих общих и профессиональных компетенций:

ОК 1. Понимать сущность и социальную значимость своей будущей профессии, проявлять к ней устойчивый интерес.

ОК 2. Организовывать собственную деятельность, выбирать типовые методы и способы выполнения профессиональных задач, оценивать их эффективность и качество.

ОК 3. Принимать решения в стандартных и нестандартных ситуациях и нести за них ответственность.

ОК 4. Осуществлять поиск и использование информации, необходимой для эффективного выполнения профессиональных задач, профессионального и личностного развития.

ОК 5. Использовать информационно-коммуникационные технологии в профессиональной деятельности.

ОК 6. Работать в коллективе и команде, эффективно общаться с коллегами, руководством, потребителями.

ОК 7. Брать на себя ответственность за работу членов команды (подчиненных), результат выполнения заданий.

ОК 8. Самостоятельно определять задачи профессионального и личностного развития, заниматься самообразованием, осознанно планировать повышение квалификации.

ОК 9. Ориентироваться в условиях частой смены технологий в профессиональной деятельности.

ПК 1.1 Эксплуатировать подвижной состав железных дорог.

ПК 1.2 Производить техническое обслуживание и ремонт подвижного состава железных дорог в соответствии с требованиями технологических процессов.

ПК 1.3 Обеспечивать безопасность движения подвижного состава.

ПК 2.1 Планировать и организовывать производственные работы коллективом исполнителей.

ПК 2.2 Планировать и организовывать мероприятия по соблюдению норм безопасных условий труда.

ПК 2.3 Контролировать и оценивать качество выполняемых работ.

ПК.3.1 Оформлять техническую и технологическую документацию.

ПК 3.2 Разрабатывать технологические процессы на ремонт отдельных деталей и узлов подвижного состава железных дорог в соответствии с нормативной документацией.

3. ОЦЕНКА ОСВОЕНИЯ УЧЕБНОЙ ДИСЦИПЛИНЫ

3.1. Описание системы оценивания

Предметом оценки служат знания и умения, предусмотренные программой подготовки специалистов среднего звена по дисциплине Охрана труда, направленные на формирование общих и профессиональных компетенций.

Текущая, рубежная и промежуточная аттестации студентов по дисциплине Охрана труда проводится в соответствии с существующими нормативными документами и являются обязательными.

Текущая аттестация по дисциплине Охрана труда проводится в форме контрольных мероприятий по оцениванию фактических результатов обучения студентов и осуществляется ведущим преподавателем. Объектами оценивания выступают:

– учебная дисциплина (активность на занятиях, своевременность выполнения различных видов заданий, посещаемость всех видов занятий по аттестуемой дисциплине);

– степень усвоения теоретических знаний;

– уровень овладения практическими умениями и навыками по всем видам учебной работы;

– результаты самостоятельной работы.

При оценивании используется пятибалльная система.

Рубежный контроль – это проверка уровня усвоения очередного раздела или темы по дисциплине.

Задания должны быть адекватны этапу познавательной деятельности обучаемых, каждому элементу структуры которой может соответствовать серия из нескольких заданий. Рубежный контроль может служить в качестве своеобразного входного контроля для допуска к изучению последующего материала и поддержки уровня знаний при больших перерывах в работе. Оценивание осуществляется в пятибалльной системе.

При рубежной и текущей аттестации обучаемому могут быть предложены разнообразные формы проверки знаний.

Промежуточная аттестация в форме экзамена проводится путем выставления оценки после сдачи всех заданий текущей, рубежной и промежуточной аттестации в виде устного опроса согласно заданиям. При желании студента повысить оценку может быть

проведен дополнительный опрос. Преподаватель в течение семестра заполняет сводную ведомость успеваемости (журнал), в которую выставляются все полученные студентом оценки. К промежуточной аттестации допускаются студенты, не имеющие задолженности по изучаемым темам. При явке на экзамен студентам необходимо иметь зачетную книжку. Шкала оценок экзамена: «отлично», «хорошо», «удовлетворительно», «неудовлетворительно».

По результатам всех видов аттестации студенту выставляется итоговая отметка по учебной дисциплине, которая записывается в зачетной книжке студента и сводной ведомости успеваемости. Отметка «неудовлетворительно» в зачетную книжку не ставится.

Студенты, не сдавшие экзамен в установленное время по уважительной причине, подтвержденной документально соответствующим документом, сдают экзамен индивидуально, в сроки, установленные учебной частью филиала.

3.2. Перечень оценочных средств

№ п/п	Формы оценивания	Общая характеристика формы оценивания	Способ представления формы оценивания в фонде оценочных средств
1	2	3	4
1	Устный опрос	Цель устного опроса – оценить знания и кругозор студента, умение логически построить ответ, владение монологической и диалогической речью, уровень развития мышления. Обучающая функция устного опроса состоит в выявлении вопросов, которые по каким-то причинам оказались недостаточно осмысленными в ходе учебных занятий и при самостоятельной работе, и определении способов коррекции пробелов в знаниях и умениях студентов. Устный опрос может осуществляться в различных видах (индивидуальный, групповой, фронтальный, комбинированный).	Вопросы для опроса. Критерии оценки ответа. Шкала оценивания.
2	Письменный опрос	Письменный ответ – важнейший способ точного, лаконичного, связного изложения мысли, собственной точки зрения. Письменная проверка используется во всех видах контроля и осуществляется как в аудиторной, так и во внеаудиторной работе.	Варианты заданий. Критерии оценки ответа. Шкала оценивания
3	Тест	Педагогический тест определяется как система параллельных, стандартизированных заданий равномерно возрастающей трудности, специфической формы, позволяющая качественно и эффективно измерить уровень и оценить структуру подготовленности обучающихся.	Варианты тестовых заданий. Критерии оценки. Шкала оценивания.
4	Практические и лабораторные занятия	Практическое задание - это задание, с помощью которого у обучающихся формируются и развиваются правильные практические действия.	Инструкционные карты для проведения практических и лабораторных занятий.
5	Самостоятельная работа	Небольшая по времени (10-20 минут) письменная проверка знаний и умений обучающихся по небольшой части темы курса. Основная цель самостоятельной работы – проверка усвоения способов решения поставленных задач; осознания понятий; ориентировки в конкретных закономерностях, принципах, правилах. Самостоятельная работа может проводиться на любом этапе.	Варианты заданий. Критерии оценки. Шкала оценивания
6	Доклад, сообщение, презентация	Продукт самостоятельной работы студента, представляющий собой публичное выступление по представлению полученных результатов определенной учебно-практической, учебно-исследовательской, или профессиональной задачи	Темы докладов. Критерии оценки. Шкала оценивания.

3.3. Формы и методы оценивания

Элемент учебной дисциплины	Формы и методы контроля					
	Текущий контроль		Рубежный контроль		Промежуточная аттестация	
	Форма контроля	Проверяемые ПК, ОК, У, З	Форма контроля	Проверяемые ПК, ОК, У, З	Форма контроля	Проверяемые ПК, ОК, У, З
Раздел 1 Правовые, нормативные и организационные основы охраны труда			Самостоятельная работа	У-1 – У-4, З-1 – З-4, ОК 1 – ОК 9, ПК 1.1 – ПК 1.3, ПК 2.1 – ПК 2.3, ПК 3.1 – ПК 3.2		
Тема 1.1. Правовые нормативы в области охраны и безопасности труда	Устный опрос Письменный опрос Тест	У-2, У-4, З-2, ОК 1, ОК 4, ОК 8, ПК 1.1 – ПК 1.3, ПК 2.1, ПК 2.3				
Тема 1.2. Организация работы по охране труда на предприятиях	Устный опрос Письменный опрос Тест	У-3, З-4, ОК 1 – ОК 8, ПК 2.1 – ПК 2.3				
Тема 1.3. Производственный травматизм и профессиональные заболевания	Устный опрос Письменный опрос Тест Практическое занятие	У-1, У-3, У-4, З-1 – З-4, ОК 1 – ОК 9, ПК 2.1 – ПК 2.3, ПК 3.1 – ПК 3.2				
Раздел 2 Гигиена труда и производственная санитария			Самостоятельная работа	У-1 – У-4, З-1 – З-4, ОК 1 – ОК 9, ПК 1.1 – ПК 1.3, ПК 2.1 – ПК 2.3, ПК 3.1 – ПК 3.2		
Тема 2.1. Физиология и психология труда. Тяжесть труда. Факторы, влияющие на работоспособность,	Устный опрос Письменный опрос Тест Практическое занятие	У-1 – У-4, З-1 – З-4, ОК 1 – ОК 9, ПК 1.1 – ПК 1.3, ПК 2.1 – ПК 2.3,				

утомление и производительность труда человека	Лабораторное занятие	ПК 3.1 – ПК 3.2				
Раздел 3 Основы пожарной безопасности			Самостоятельная работа	У-1 – У-4, 3-1 – 3-4, ОК 1 – ОК 9, ПК 1.1 – ПК 1.3, ПК 2.1 – ПК 2.3, ПК 3.1 – ПК 3.2		
Тема 3.1. Пожарная безопасность на объектах железнодорожного транспорта	Устный опрос Письменный опрос Тест Практические занятия	У-1 – У-4, 3-1 – 3-4, ОК 1 – ОК 9, ПК 1.1 – ПК 1.3, ПК 2.1 – ПК 2.3, ПК 3.1 – ПК 3.2				
Раздел 4 Обеспечение безопасных условий труда			Самостоятельная работа	У-1 – У-4, 3-1 – 3-4, ОК 1 – ОК 9, ПК 1.1 – ПК 1.3, ПК 2.1 – ПК 2.3, ПК 3.1 – ПК 3.2		
Тема 4.1. Основы безопасности работников железнодорожного транспорта при нахождении на путях	Устный опрос Письменный опрос Тест	У-1, У-3, У-4, 3-1-3-4, ОК 1 – ОК 9, ПК 1.1 – ПК 1.3, ПК 2.1 – ПК 2.3, ПК 3.1 – ПК 3.2				
Тема 4.2. Требования безопасности при эксплуатации машин, механизмов и подвижного состава. Безопасность проведения подъемно - транспортными и погрузочно - разгрузочных работ	Устный опрос Письменный опрос Тест	У-1 – У-4, 3-1 – 3-4, ОК 1 – ОК 9, ПК 1.1 – ПК 1.3, ПК 2.1 – ПК 2.3, ПК 3.1 – ПК 3.2				

Тема 4.3. Электробезопасность	Устный опрос Письменный опрос Тест Практическое занятие	У-1 – У-4, 3-1 – 3-4, ОК 1 – ОК 9, ПК 1.1 – ПК 1.3, ПК 2.1 – ПК 2.3, ПК 3.1 – ПК 3.2				
Тема 4.4. Требования безопасности и безопасные приемы работ по специальности	Устный опрос Письменный опрос Тест Практическое занятие	У-1 – У-4, 3-1 – 3-4, ОК 1 – ОК 9, ПК 1.1 – ПК 1.3, ПК 2.1 – ПК 2.3, ПК 3.1 – ПК 3.2				
					Экзамен	У-1 – У-4, 3-1 – 3-4, ОК 1 – ОК 9, ПК 1.1 – ПК 1.3, ПК 2.1 – ПК 2.3, ПК 3.1 – ПК 3.2

4. КОМПЛЕКТ ОЦЕНОЧНЫХ МАТЕРИАЛОВ ДЛЯ ТЕКУЩЕГО КОНТРОЛЯ УСПЕВАЕМОСТИ И ПРОМЕЖУТОЧНОЙ АТТЕСТАЦИИ ПО ДИСЦИПЛИНЕ

4.1. Типовые задания для проведения текущего контроля знаний

Примеры типовых вопросов для проведения устного опроса

Коллективный договор
Трудовой договор
Время отдыха
Рабочее время
Сверхурочная работа
Виды вентиляции
Виды ответственности за нарушение требований охраны труда

Критерии оценки (шкала оценивания) ответов устного опроса:

Критерии оценки	Шкала оценивания
Развернутое, четкое и лаконичное изложение ответа, умение быстро ориентироваться в его структуре, четкие ответы на дополнительные вопросы.	5 «отлично»
Достаточно полный ответ на поставленный вопрос, стилистически грамотная, логически последовательная речь при изложении ответа, некоторые неточности при ответе.	4 «хорошо»
Неполный ответ на поставленный вопрос, но выражает основную суть. Студент ориентируется в основных понятиях и терминах.	3 «удовлетворительно»
Нет ответа на поставленный вопрос или ответ не соответствует теме вопроса	2 «неудовлетворительно»

Примеры типовых заданий для проведения письменного опроса

1. Обязанности работника в области охраны труда.
2. Обязанности работодателя в области охраны труда.
3. Средства индивидуальной защиты от электрического тока.

Критерии оценки (шкала оценивания) ответов

Критерии оценки	Шкала оценивания
Четкий и лаконичный ответ, умение логически мыслить и решать поставленные задачи.	5 «отлично»
Достаточно четкий ответ, некоторые неточности при ответе.	4 «хорошо»
Неполный ответ, но он выражает основную суть. Студент ориентируется в основных понятиях.	3 «удовлетворительно»
Нет ответа на поставленный вопрос или ответ не соответствует теме задания	2 «неудовлетворительно»

Пример типового тестового задания

Тест по теме «Травматизм»

1. Документ, входящий в комплект документов расследования несчастных случаев:
 - а) медицинское заключение о степени тяжести
 - б) копия текста инструктажей
 - в) приказ о приеме на работу
2. Форма акта о несчастном случае на производстве:
 - а) Н-1
 - б) С-1
 - в) Л-1
3. Фактор, по которому оценивается рабочее место:
 - а) материальный
 - б) химический
 - в) окружающая среда
4. Случаи составления акта о несчастном случае в 4-х экземплярах:
 - а) при групповом травматизме
 - б) если случай произошел с лицом сторонней организации
 - в) если случай произошел с руководителем организации
5. Допустимый класс условий труда - это...
 - а) наличие вредных факторов не превышает установленных нормативов для рабочих мест
 - б) создаются предпосылки для повышения уровня работоспособности
 - в) наличие вредных факторов превышают допустимые нормативы

Критерии оценки (шкала оценивания) результатов теста:

Количество правильных ответов	Оценка
5 ответов	5 «отлично»
4 ответа	4 «хорошо»
3 ответа	3 «удовлетворительно»
2-0 ответов	2 «неудовлетворительно»

Пример типового задания для практического занятия (инструкционная карта)

Практическое занятие № 3

Тема: Использование первичных средств пожаротушения на подвижном составе железных дорог.

Цель: Ознакомиться с методикой расчета средств для тушения пожара.

Задание: Для заданных форм площадей пожара определить количество огнегасящих веществ расчетным путем и с помощью номограммы. Данные для расчетов в таблице 1.

Краткие теоретические сведения: Основными причинами пожаров и взрывов на железнодорожном транспорте является неосторожное обращение с огнём, искры локомотивов, котлов отопления пассажирских вагонов, а также технические неисправности. Следует отметить, что наибольшее количество пожаров возникает на подвижном составе - это примерно 80% общего количества пожаров на железнодорожном транспорте.

Для обеспечения пожарной безопасности в подвижном составе важное значение имеет постоянный контроль за качеством подготовки вагонов к перевозкам. В подвижном составе необходимо на станциях формирования поездов проверять исправность отопительных устройств, осветительных приборов и электропроводки, а в пути следить за соблюдением пассажирами Правил пожарной безопасности, особенно в отношении провоза опасных грузов, запрещённых к перевозке в пассажирских вагонах.

Все обнаруженные при осмотре и приёмке вагонов неисправности должны быть устранены до подачи вагонов под посадку пассажиров.

На локомотивах, дизель-поездах и электропоездах необходимо следить за исправным состоянием электрических сетей и электрооборудования, а также вспомогательных устройств и оборудования.

Перед отправлением в рейс локомотивная и поездная бригады обязаны тщательно проверить наличие и исправность противопожарного оборудования и других средств защиты, установленных противопожарными нормами.

В противопожарных целях в поездах нельзя перевозить легковоспламеняющиеся и взрывчатые вещества и курить где либо, кроме нерабочего тамбура. Находясь в поезде нельзя перевозить горючие вещества, пользоваться спичками и зажигалками, включать кипятильники в бритвенные розетки. При малейшем запахе дыма нужно вызвать проводника.

Для тушения пожара можно использовать подручные средства, в том числе воду из туалетов и бака для кипячения воды, а также огнетушители, висящие в коридорчиках перед туалетами.

Вариант	Интенсивность подачи огнегасящего вещества К л/м ² с	Размеры площади пожара				
		А, м	Б, м	h, м	Р, м	г, м
1	0,2	25	30	10,8	24	14,5
2	0,17	26	29	9,1	25,3	12,3
3	0,18	24	31,8	8,1	27,1	12,6
4	0,15	25,5	30,7	9,5	23,5	13,5
5	0,12	25,8	29,7	11	25	11
6	0,1	26,1	29,1	9,4	25,6	14
7	0,09	20	25	10,9	27,2	13
8	0,35	21	26	10	27,3	13,1
9	0,30	22	27	8,3	26	11,5
10	0,28	23	28	9,9	26,1	12,5
11	0,25	21,5	28,6	9,8	26,7	13,2
12	0,22	22,5	30,3	10,1	25,8	12
13	0,21	23,5	31	9	21,5	10,5
14	0,19	24,5	30,5	8	26,4	9
15	0,14	20,8	29,5	9,6	22	8
16	0,08	26,3	28,3	10,5	26,9	5,1
17	0,23	27,2	27	11,4	24,5	8,6
18	0,11	19	26,1	7,3	20,5	4
19	0,24	24,1	27,2	11,5	27	7,3
20	0,26	25,7	29,2	8,5	23	8,4
21	0,13	19,5	25,2	11,2	26,3	4,6
22	0,31	28	30,1	7	19	7,8
23	0,07	21,3	27,5	8,6	26,8	8,9

24	0,27	18	31,4	11,3	22,5	4,5
25	0,14	26,5	26,2	9,7	21	6
26	0,33	24,8	28,5	10,2	26,5	7
27	0,32	25,3	26	7,5	19,5	4,8
28	0,34	22,3	25,7	11,1	26,6	6,5
29	0,16	18,5	28	8,9	26,2	5
30	0,29	29,5	26,6	10,3	20	7,5

Таблица 1 – Исходные данные

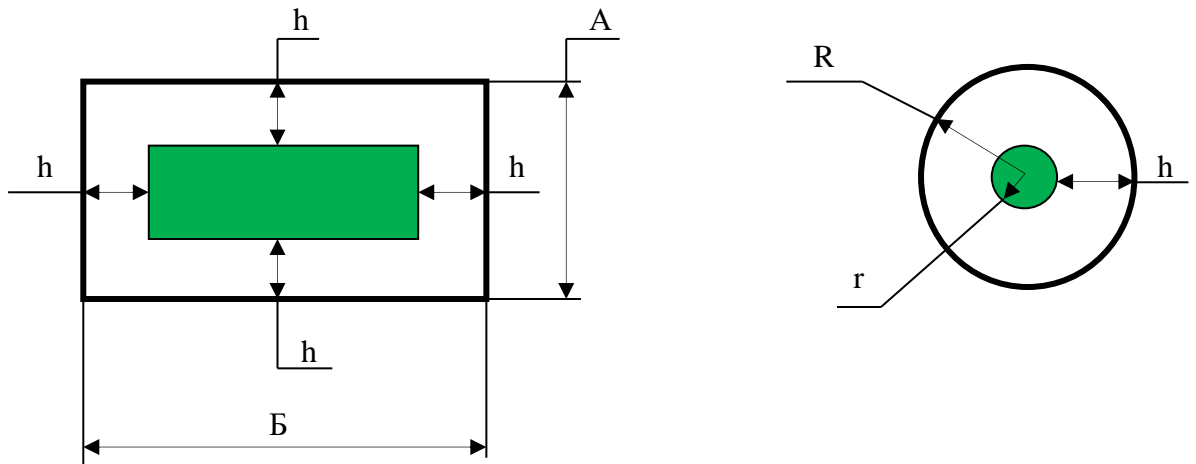


Рисунок 1 – Формы площади пожара

1. Определить площади пожара для прямоугольника и круга, которые изображены на рисунке 1. Площадь определяется с тем условием, что под струю огнегасящего вещества не попадает затемненная площадь (то есть рассчитывается только незатемненная площадь).

$$F_{\text{пр-к}} = 2 \cdot h \cdot (A + B - 2h) \text{ (м}^2\text{)}, \quad (1)$$

$$F_{\text{круг}} = \pi \cdot (R^2 - r^2) \text{ (м}^2\text{)}. \quad (2)$$

2. Определить требуемый расчетный расход огнегасящего вещества

$$Q_{\text{пр-к}}^p = K \cdot F_{\text{пр-к}} \text{ (л/с)}, \quad (3)$$

$$Q_{\text{круг}}^p = K \cdot F_{\text{круг}} \text{ (л/с)}. \quad (4)$$

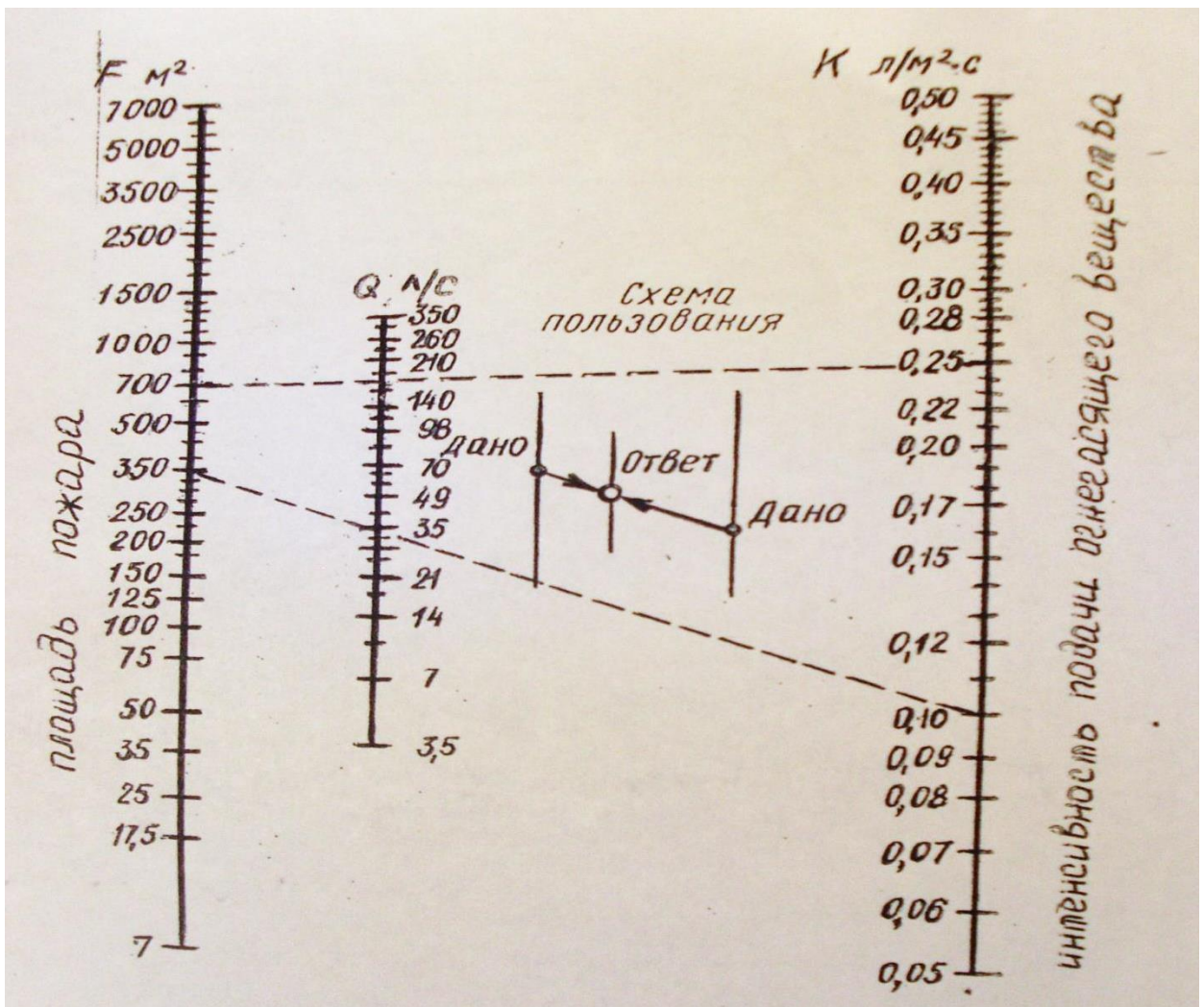


Рисунок 2 – Номограмма определения огнетушащего вещества
Ход выполнения задания:

3. Определить требуемый расход огнетушащего вещества с помощью номограммы, изображенной на рисунке 2. При определении необходимо знать интенсивность подачи огнетушащего вещества (в таблице 1) и площадь пожара, попадающую под струю огнетушащего вещества (рассчитана по формулам 1 и 2). Внимательно рассмотрев схему пользования на номограмме, определить:

$$Q_{\text{пр-к}}^{\text{н}} =$$

$$Q_{\text{круг}}^{\text{н}} =$$

4. Сравнить расчетные данные и данные, полученные с помощью номограммы

$$Q_{\text{п-кр}}^{\text{р}} \quad Q_{\text{пр-к}}^{\text{н}} \quad Q_{\text{круг}}^{\text{р}} \quad Q_{\text{круг}}^{\text{н}}$$

5. Сделать вывод, оформить отчет.

Контрольные вопросы:

1. Причины пожаров, возникающих на подвижном составе.
2. Обеспечение пожарной безопасности при подготовке пассажирских составов в рейс.
3. Виды огнетушителей, применяемых на подвижном составе.
4. Порядок определения требуемого расчетного расхода огнегасящего вещества.
5. Порядок определения требуемого расхода огнегасящего вещества по номограмме.

Типовые задания для проведения рубежной аттестации

Пример типового задания для самостоятельной работы

№ вопроса	Тема вопроса	Ответ
1	Нормативные документы, регулирующие вопросы охраны труда	
2	Виды инструктажей по охране труда	
3	1-я ступень трехступенчатого контроля	
4	Причины производственного травматизма	
5	Состав комиссии при расследовании несчастного случая	

Критерии оценки (шкала оценивания):

Критерии оценки	Шкала оценивания
1. Полные ответы на все поставленные вопросы	5 «отлично»
1. Даны ответы на 4 вопроса: ответы с некоторыми неточностями или не совсем полные; 2. Даны полные ответы на 3 вопроса.	4 «хорошо»
1. Даны достаточно полные ответы на 2 поставленных вопроса; 2. Даны ответы на 3 или 4 вопроса – суммарная полнота ответов составляет 50% (т.е. студент ориентируется в основных понятиях и терминах)	3 «удовлетворительно»
1. Нет ответа ни на один из вопросов 2. Дан полный ответ только на один вопрос 3. Даны ответы на все или несколько вопросов – суммарная полнота ответов при этом составляет менее 50%	2 «неудовлетворительно»

4.2. Задания для проведения промежуточной аттестации (Экзамен)

Пакет студента

Инструкция:

Выполнение заданий направлено на проверку знаний и умений студентов по дисциплине Охрана труда в первом семестре третьего курса.

Место выполнения задания: кабинет Безопасности жизнедеятельности и Охраны труда

Максимальное время выполнения задания – 45 мин.

При выполнении задания можно воспользоваться: ТК РФ, материалами стендов, плакатов.

Внимательно прочитайте и выполните задание.

Примеры типовых заданий

ФГБОУ ВО «Петербургский государственный университет путей сообщения Императора Александра I» Калужский филиал ПГУПС	Экзаменационный билет №1 по дисциплине Охрана труда	Утверждаю:
	Специальность 23.02.06. Очная форма обучения	
3 курс, 5 семестр		

Коды проверяемых профессиональных и общих компетенций: ПК 1.1 – 3.2; ОК 1 – 9.

1. Трудовой кодекс РФ. Рабочее время, время отдыха.
2. Требования безопасности при перемещении тяжестей вручную.

Преподаватель _____

ФГБОУ ВО «Петербургский государственный университет путей сообщения Императора Александра I» Калужский филиал ПГУПС	Экзаменационный билет №1 по дисциплине Охрана труда	Утверждаю:
	Специальность 23.02.06. Очная форма обучения	
3 курс, 5 семестр		

Коды проверяемых профессиональных и общих компетенций: ПК 1.1 – 3.2; ОК 1 – 9.

1. Обязанности работника в области охраны труда.
2. Требования безопасности при эксплуатации грузоподъемных машин.

Преподаватель _____

ФГБОУ ВО «Петербургский государственный университет путей сообщения Императора Александра I»	Экзаменационный билет №1 по дисциплине Охрана труда	Утверждаю:
	Специальность 23.02.06. Очная форма обучения	
Калужский филиал ПГУПС	3 курс, 5 семестр	

Коды проверяемых профессиональных и общих компетенций: ПК 1.1 – 3.2; ОК 1 – 9.

1. Права работника в области охраны труда.
2. Действие электрического тока на организм человека.

Преподаватель _____

ФГБОУ ВО «Петербургский государственный университет путей сообщения Императора Александра I»	Экзаменационный билет №1 по дисциплине Охрана труда	Утверждаю:
	Специальность 23.02.06. Очная форма обучения	
Калужский филиал ПГУПС	3 курс, 5 семестр	

Коды проверяемых профессиональных и общих компетенций: ПК 1.1 – 3.2; ОК 1 – 9.

1. Обязанности работодателя в области охраны труда.
2. Вредные и опасные факторы производственной среды

Преподаватель _____

Пакет преподавателя:

Условия:

а) Форма и вид экзамена: устный экзамен по дисциплине Охрана труда

Коды проверяемых результатов обучения: 3 1 – 3 4; У 1 – У 4; ОК 1 – ОК 9; ПК 1.1 – ПК 1.3; ПК 2.1 – ПК 2.3, ПК 3.1 – ПК 3.2

- б) Количество вариантов заданий – 30
- в) Максимальное время выполнения задания – 45 минут
- г) Раздаточный материал – вариант задания, бланк для ответов, ТК РФ.
- д) Критерии оценки результатов дифференцированного зачета

Критерии оценки	Шкала оценивания
1. Полные ответы на все поставленные вопросы.	5 «отлично»
1. Даны ответы на два вопроса: ответы с некоторыми неточностями или не совсем полные; один из ответов неполный, один полный.	4 «хорошо»
1. Дан достаточно полный ответ только на 1 поставленный вопрос. 2. Даны ответы на два вопроса – суммарная полнота ответов составляет 50% (т.е. студент ориентируется в основных понятиях и терминах).	3 «удовлетворительно»
1. Нет ответа ни на один из вопросов. 2. Даны ответы на два вопроса – суммарная полнота ответов при этом составляет менее 50%	2 «неудовлетворительно»