

Документ подписан простой электронной подписью  
Информация о владельце:  
ФИО: Котенкова Светлана Владимировна  
Должность: Директор  
Дата подписания: 27.07.2021 13:40:49  
Уникальный программный ключ:  
4416d113ff2a6a4b931882373c1cf1143b8cd7bc

**ФЕДЕРАЛЬНОЕ АГЕНТСТВО ЖЕЛЕЗНОДОРОЖНОГО  
ТРАНСПОРТА**

Федеральное государственное бюджетное образовательное учреждение  
высшего образования  
**«Петербургский государственный университет путей сообщения  
Императора Александра I»  
(ФГБОУ ВО ПГУПС)  
Калужский филиал ПГУПС**

УТВЕРЖДАЮ  
Заместитель директора по УР  
Полевой А.В.  
*«30» июня 2021г.*

**ФОНД ОЦЕНОЧНЫХ СРЕДСТВ УЧЕБНОЙ ДИСЦИПЛИНЫ**

**ОУД.11. ФИЗИКА**

*для специальности*

**23.02.06. – Техническая эксплуатация подвижного состава железных  
дорог**

Квалификация – **техник**  
вид подготовки - базовая

Форма обучения - очная

Калуга  
2021

Рассмотрено на заседании ЦК  
Математических и естественнонаучных  
дисциплин

протокол № 11 от «28» июня 2021г.

Председатель \_\_\_\_\_/Фролова Е.А./

Фонд оценочных средств разработан на основе ФГОС среднего общего образования, предъявляемых к структуре, содержанию и результатам освоения учебной дисциплины «Физика» (утвержден Приказом Министерства образования и науки РФ от 17 мая 2012 г. №413 "Об утверждении федерального государственного образовательного стандарта среднего общего образования") и Рабочей программы по общеобразовательной учебной дисциплине ФИЗИКА

**Разработчик ФОС:**

Чемисова Н.В., преподаватель Калужского филиала ПГУПС

**Рецензент:**

Фролова Е.А., преподаватель Калужского филиала ПГУПС

## СОДЕРЖАНИЕ

<b>1</b>	<b>ПАСПОРТ ФОНДА ОЦЕНОЧНЫХ СРЕДСТВ .....</b>	<b>4</b>
<b>2</b>	<b>РЕЗУЛЬТАТЫ ОСВОЕНИЯ УЧЕБНОЙ ДИСЦИПЛИНЫ, ПОДЛЕЖАЩИЕ ПРОВЕРКЕ .....</b>	<b>6</b>
<b>3</b>	<b>ОЦЕНКА ОСВОЕНИЯ УЧЕБНОЙ ДИСЦИПЛИНЫ .....</b>	<b>9</b>
<b>3.1</b>	<b>ФОРМЫ И МЕТОДЫ ОЦЕНИВАНИЯ .....</b>	<b>9</b>
<b>3.2</b>	<b>ТИПОВЫЕ ЗАДАНИЯ ДЛЯ ПРОВЕДЕНИЯ ТЕКУЩЕГО КОНТРОЛЯ УСПЕВАЕМОСТИ .....</b>	<b>12</b>
<b>4</b>	<b>ОЦЕНОЧНЫЕ МАТЕРИАЛЫ ДЛЯ ПРОМЕЖУТОЧНОЙ АТТЕСТАЦИИ ПО УЧЕБНОЙ ДИСЦИПЛИНЕ .....</b>	<b>44</b>

## 1. ПАСПОРТ ФОНДА ОЦЕНОЧНЫХ СРЕДСТВ

В результате освоения учебной дисциплины ОУД.11. Физика обучающийся должен обладать следующими личностными, метапредметными и предметными результатами освоения основной образовательной программы, предусмотренные ФГОС СОО и ФГОС СПО для базового вида подготовки специалистов среднего звена среднего профессионального образования.

Объектами контроля и оценки являются личностные, метапредметные и предметные результатов освоения основной образовательной программы:

Формой промежуточной аттестации по учебной дисциплине является *дифференцированный зачет (1 семестр)/ экзамен (2 семестр)*.

## 2. РЕЗУЛЬТАТЫ ОСВОЕНИЯ УЧЕБНОЙ ДИСЦИПЛИНЫ, ПОДЛЕЖАЩИЕ ПРОВЕРКЕ

В результате текущего контроля знаний и промежуточной аттестации по учебной дисциплине осуществляется комплексная проверка следующих личностных, метапредметных и предметных результатов освоения основной образовательной программы:

<b>Объекты контроля и оценки</b>	<b>Объекты контроля и оценки</b>
<b>Л1</b>	российскую гражданскую идентичность, патриотизм, уважение к своему народу, чувства ответственности перед Родиной, гордости за свой край, свою Родину, прошлое и настоящее многонационального народа России, уважение государственных символов (герб, флаг, гимн);
<b>Л2</b>	гражданскую позицию как активного и ответственного члена российского общества, осознающего свои конституционные права и обязанности, уважающего закон и правопорядок, обладающего чувством собственного достоинства, осознанно принимающего традиционные национальные и общечеловеческие гуманистические и демократические ценности;
<b>Л3</b>	готовность к служению Отечеству, его защите;
<b>Л4</b>	сформированность мировоззрения, соответствующего современному уровню развития науки и общественной практики, основанного на диалоге культур, а также различных форм общественного сознания, осознание своего места в поликультурном мире;
<b>Л5</b>	сформированность основ саморазвития и самовоспитания в соответствии с общечеловеческими ценностями и идеалами гражданского общества; готовность и способность к самостоятельной, творческой и ответственной деятельности;
<b>Л6</b>	толерантное сознание и поведение в поликультурном мире, готовность и способность вести диалог с другими людьми, достигать в нем взаимопонимания, находить общие цели и сотрудничать для их достижения;
<b>Л7</b>	навыки сотрудничества со сверстниками, детьми младшего возраста, взрослыми в образовательной, общественно полезной, учебно-исследовательской, проектной и других видах деятельности;
<b>Л8</b>	нравственное сознание и поведение на основе усвоения общечеловеческих ценностей;
<b>Л9</b>	готовность и способность к образованию, в том числе самообразованию, на протяжении всей жизни; сознательное отношение к непрерывному образованию как условию успешной профессиональной и общественной деятельности;
<b>Л10</b>	эстетическое отношение к миру, включая эстетику быта, научного и технического творчества, спорта, общественных отношений;
<b>Л11</b>	принятие и реализацию ценностей здорового и безопасного образа жизни, потребности в физическом самосовершенствовании, занятиях спортивно-оздоровительной деятельностью, неприятие вредных привычек: курения,

	употребления алкоголя, наркотиков;
<b>Л12</b>	бережное, ответственное и компетентное отношение к физическому и психологическому здоровью, как собственному, так и других людей, умение оказывать первую помощь;
<b>Л13</b>	осознанный выбор будущей профессии и возможностей реализации собственных жизненных планов; отношение к профессиональной деятельности как возможности участия в решении личных, общественных, государственных, общенациональных проблем;
<b>Л14</b>	сформированность экологического мышления, понимания влияния социально-экономических процессов на состояние природной и социальной среды; приобретение опыта эколого-направленной деятельности;
<b>Л15</b>	ответственное отношение к созданию семьи на основе осознанного принятия ценностей семейной жизни.
<b>М1</b>	умение самостоятельно определять цели деятельности и составлять планы деятельности; самостоятельно осуществлять, контролировать и корректировать деятельность; использовать все возможные ресурсы для достижения поставленных целей и реализации планов деятельности; выбирать успешные стратегии в различных ситуациях;
<b>М2</b>	умение продуктивно общаться и взаимодействовать в процессе совместной деятельности, учитывать позиции других участников деятельности, эффективно разрешать конфликты;
<b>М3</b>	владение навыками познавательной, учебно-исследовательской и проектной деятельности, навыками разрешения проблем; способность и готовность к самостоятельному поиску методов решения практических задач, применению различных методов познания;
<b>М4</b>	готовность и способность к самостоятельной информационно-познавательной деятельности, включая умение ориентироваться в различных источниках информации, критически оценивать и интерпретировать информацию, получаемую из различных источников;
<b>М5</b>	умение использовать средства информационных и коммуникационных технологий (далее - ИКТ) в решении когнитивных, коммуникативных и организационных задач с соблюдением требований эргономики, техники безопасности, гигиены, ресурсосбережения, правовых и этических норм, норм информационной безопасности;
<b>М6</b>	умение определять назначение и функции различных социальных институтов;
<b>М7</b>	умение самостоятельно оценивать и принимать решения, определяющие стратегию поведения, с учетом гражданских и нравственных ценностей;
<b>М8</b>	владение языковыми средствами - умение ясно, логично и точно излагать свою точку зрения, использовать адекватные языковые средства;
<b>М9</b>	владение навыками познавательной рефлексии как осознания совершаемых действий и мыслительных процессов, их результатов и оснований, границ своего знания и незнания, новых познавательных задач и средств их достижения.
<b>П1</b>	сформированность представлений о роли и месте физики в современной научной картине мира; понимание физической сущности наблюдаемых во

	Вселенной явлений; понимание роли физики в формировании кругозора и функциональной грамотности человека для решения практических задач;
<b>П2</b>	владение основополагающими физическими понятиями, закономерностями, законами и теориями; уверенное пользование физической терминологией и символикой;
<b>П3</b>	владение основными методами научного познания, используемыми в физике: наблюдение, описание, измерение, эксперимент; умения обрабатывать результаты измерений, обнаруживать зависимость между физическими величинами, объяснять полученные результаты и делать выводы;
<b>П4</b>	сформированность умения решать физические задачи;
<b>П5</b>	сформированность умения применять полученные знания для объяснения условий протекания физических явлений в природе и для принятия практических решений в повседневной жизни;
<b>П6</b>	сформированность собственной позиции по отношению к физической информации, получаемой из разных источников

Формой промежуточной аттестации по учебной дисциплине является *дифференцированный зачет (1 семестр)/ экзамен (2 семестр)*.

### 3. РЕЗУЛЬТАТЫ ОСВОЕНИЯ УЧЕБНОЙ ДИСЦИПЛИНЫ, ПОДЛЕЖАЩИЕ ПРОВЕРКЕ

В результате текущего контроля знаний и промежуточной аттестации по учебной дисциплине осуществляется комплексная проверка следующих личностных, метапредметных и предметных результатов освоения основной образовательной программы:

Результаты обучения: личностные, метапредметные и предметные	Форма контроля и оценивания
<b>Личностные</b>	
Л1. российскую гражданскую идентичность, патриотизм, уважение к своему народу, чувства ответственности перед Родиной, гордости за свой край, свою Родину, прошлое и настоящее многонационального народа России, уважение государственных символов (герб, флаг, гимн);	- <i>устный опрос;</i> - <i>контрольная работа;</i> - <i>лабораторное занятие</i> - <i>дифференцированный зачет;</i> - <i>экзамен.</i>
Л2. гражданскую позицию как активного и ответственного члена российского общества, осознающего свои конституционные права и обязанности, уважающего закон и правопорядок, обладающего чувством собственного достоинства, осознанно принимающего традиционные национальные и общечеловеческие гуманистические и демократические ценности;	- <i>устный опрос;</i> - <i>письменный опрос;</i> - <i>тесты;</i> - <i>контрольная работа;</i> - <i>лабораторное занятие;</i> - <i>дифференцированный зачет;</i> - <i>экзамен.</i>
Л3. готовность к служению Отечеству, его защите;	- <i>устный опрос;</i> - <i>письменный опрос;</i> - <i>тесты;</i> - <i>контрольная работа;</i> - <i>лабораторное занятие;</i> - <i>дифференцированный зачет;</i> - <i>экзамен.</i>
Л4. сформированность мировоззрения, соответствующего современному уровню развития науки и общественной практики, основанного на диалоге культур, а также различных форм общественного сознания, осознание своего места в поликультурном мире;	- <i>тесты;</i> - <i>самостоятельная работа;</i> - <i>контрольная работа.</i>
Л5. сформированность основ саморазвития и самовоспитания в соответствии с общечеловеческими ценностями и идеалами гражданского общества; готовность и способность к самостоятельной, творческой и ответственной деятельности;	- <i>лабораторное занятие.</i>
Л6. толерантное сознание и поведение в поликультурном мире, готовность и способность вести диалог с другими людьми, достигать в нем взаимопонимания, находить общие цели и	- <i>дифференцированный зачет;</i> - <i>экзамен.</i>



сотрудничать для их достижения;	
Л7. навыки сотрудничества со сверстниками, детьми младшего возраста, взрослыми в образовательной, общественно полезной, учебно-исследовательской, проектной и других видах деятельности;	
Л8. нравственное сознание и поведение на основе усвоения общечеловеческих ценностей;	
Л9. готовность и способность к образованию, в том числе самообразованию, на протяжении всей жизни; сознательное отношение к непрерывному образованию как условию успешной профессиональной и общественной деятельности;	
Л10. эстетическое отношение к миру, включая эстетику быта, научного и технического творчества, спорта, общественных отношений;	
Л11. принятие и реализацию ценностей здорового и безопасного образа жизни, потребности в физическом самосовершенствовании, занятиях спортивно-оздоровительной деятельностью, неприятие вредных привычек: курения, употребления алкоголя, наркотиков;	
Л12. бережное, ответственное и компетентное отношение к физическому и психологическому здоровью, как собственному, так и других людей, умение оказывать первую помощь;	
Л13. осознанный выбор будущей профессии и возможностей реализации собственных жизненных планов; отношение к профессиональной деятельности как возможности участия в решении личных, общественных, государственных, общенациональных проблем;	
Л14. сформированность экологического мышления, понимания влияния социально-экономических процессов на состояние природной и социальной среды; приобретение опыта эколого-направленной деятельности;	
Л15. ответственное отношение к созданию семьи на основе осознанного принятия ценностей семейной жизни.	
<b>Метапредметные</b>	
М1. умение самостоятельно определять цели деятельности и составлять планы деятельности; самостоятельно осуществлять, контролировать и корректировать деятельность; использовать все возможные ресурсы для достижения поставленных целей и реализации планов деятельности; выбирать успешные стратегии в различных ситуациях;	<ul style="list-style-type: none"> <li>- письменный опрос;</li> <li>- тесты;</li> <li>- самостоятельная работа;</li> <li>- контрольная работа;</li> <li>- лабораторное занятие;</li> <li>- практическое занятие;</li> <li>- дифференцированный зачет;</li> <li>- экзамен.</li> </ul>
М2. умение продуктивно общаться и	<ul style="list-style-type: none"> <li>- устный опрос;</li> <li>- письменный опрос;</li> </ul>

взаимодействовать в процессе совместной деятельности, учитывать позиции других участников деятельности, эффективно разрешать конфликты;	<ul style="list-style-type: none"> <li>- тесты;</li> <li>- контрольная работа;</li> <li>- лабораторное занятие;</li> <li>- практическое занятие;</li> <li>- дифференцированный зачет;</li> <li>- экзамен.</li> </ul>
М3. владение навыками познавательной, учебно-исследовательской и проектной деятельности, навыками разрешения проблем; способность и готовность к самостоятельному поиску методов решения практических задач, применению различных методов познания;	<ul style="list-style-type: none"> <li>- устный опрос;</li> <li>- письменный опрос;</li> <li>- контрольная работа;</li> <li>- лабораторное занятие;</li> <li>- практическое занятие;</li> <li>- дифференцированный зачет;</li> <li>- экзамен.</li> </ul>
М4. готовность и способность к самостоятельной информационно-познавательной деятельности, включая умение ориентироваться в различных источниках информации, критически оценивать и интерпретировать информацию, получаемую из различных источников;	<ul style="list-style-type: none"> <li>- устный опрос;</li> <li>- письменный опрос;</li> <li>- тесты;</li> <li>- контрольная работа;</li> <li>- лабораторное занятие;</li> <li>- дифференцированный зачет;</li> <li>- экзамен.</li> </ul>
М5. умение использовать средства информационных и коммуникационных технологий (далее - ИКТ) в решении когнитивных, коммуникативных и организационных задач с соблюдением требований эргономики, техники безопасности, гигиены, ресурсосбережения, правовых и этических норм, норм информационной безопасности;	<ul style="list-style-type: none"> <li>- устный опрос;</li> <li>- письменный опрос;</li> <li>- дифференцированный зачет;</li> <li>- экзамен.</li> </ul>
М6. умение определять назначение и функции различных социальных институтов;	<ul style="list-style-type: none"> <li>- лабораторное занятие;</li> <li>- дифференцированный зачет;</li> <li>- экзамен.</li> </ul>
М7. умение самостоятельно оценивать и принимать решения, определяющие стратегию поведения, с учетом гражданских и нравственных ценностей;	
М8. владение языковыми средствами - умение ясно, логично и точно излагать свою точку зрения, использовать адекватные языковые средства;	
М9. владение навыками познавательной рефлексии как осознания совершаемых действий и мыслительных процессов, их результатов и оснований, границ своего знания и незнания, новых познавательных задач и средств их достижения.	
<b>Предметные</b>	
П1. Сформированность представлений о роли и месте физики в современной научной картине мира; понимание физической сущности наблюдаемых во Вселенной явлений; понимание роли физики в формировании кругозора и функциональной грамотности человека для решения практических задач;	<ul style="list-style-type: none"> <li>- устный опрос;</li> <li>- письменный опрос;</li> <li>- тесты;</li> <li>- контрольная работа;</li> <li>- лабораторное занятие;</li> <li>- дифференцированный зачет;</li> <li>- экзамен.</li> </ul>
П2. Владение основополагающими физическими понятиями, закономерностями, законами и теориями; уверенное пользование физической	<ul style="list-style-type: none"> <li>- устный опрос;</li> <li>- письменный опрос;</li> <li>- тесты;</li> <li>- контрольная работа;</li> </ul>

терминологией и символикой;	<ul style="list-style-type: none"> <li>- лабораторное занятие;</li> <li>- дифференцированный зачет;</li> <li>- экзамен.</li> </ul>
П3. Владение основными методами научного познания, используемыми в физике: наблюдение, описание, измерение, эксперимент; умения обрабатывать результаты измерений, обнаруживать зависимость между физическими величинами, объяснять полученные результаты и делать выводы;	<ul style="list-style-type: none"> <li>- устный опрос;</li> <li>- письменный опрос;</li> <li>- тесты;</li> <li>- контрольная работа;</li> <li>- лабораторное занятие;</li> <li>- дифференцированный зачет;</li> <li>- экзамен.</li> </ul>
П4. Сформированность умения решать физические задачи;	<ul style="list-style-type: none"> <li>- письменный опрос;</li> <li>- тесты;</li> <li>- контрольная работа;</li> <li>- лабораторное занятие;</li> <li>- дифференцированный зачет;</li> <li>- экзамен.</li> </ul>
П5. Сформированность умения применять полученные знания для объяснения условий протекания физических явлений в природе и для принятия практических решений в повседневной жизни;	<ul style="list-style-type: none"> <li>- контрольная работа;</li> <li>- лабораторное занятие;</li> <li>- дифференцированный зачет;</li> <li>- экзамен.</li> </ul>
П6. Сформированность собственной позиции по отношению к физической информации, получаемой из разных источников	<ul style="list-style-type: none"> <li>- устный опрос;</li> <li>- письменный опрос;</li> <li>- тесты;</li> <li>- контрольная работа;</li> <li>- лабораторное занятие;</li> <li>- дифференцированный зачет;</li> <li>- экзамен.</li> </ul>

## 4. ОЦЕНКА ОСВОЕНИЯ УЧЕБНОЙ ДИСЦИПЛИНЫ

### 4.1 ФОРМЫ И МЕТОДЫ ОЦЕНИВАНИЯ

Предметом оценки служат личностные, метапредметные и предметные результаты освоения учебной дисциплины.

Контроль и оценка освоения учебной дисциплины по разделам и темам:

Элементы учебной дисциплины	Формы и методы контроля			
	Текущий контроль		Промежуточная аттестация	
	Форма контроля	Проверяемые Л,М,П	Форма контроля	Проверяемые Л,М,П
Введение	Входной контроль Тест	Л2-Л4, М1-М9, П1-П3, П4, П6	дифференцированный зачет (1 семестр) экзамен (2 семестр)	Л1-Л15, М1-М9, П1-П6
Тема 1.1 Кинематика	Устный опрос	Л1- Л3, М1-М-5, П1-П3, П4, П6		
Тема 1.2 Законы механики Ньютона. Силы в природе	Письменный опрос			
Тема 1.3 Законы сохранения в механике				
Тема 1.4 Механические колебания и волны	Устный опрос Письменный опрос Контрольная работа Лабораторное занятие	Л1- Л5, М1-М-6, П1-П6		
Тема 2.1 Основы молекулярно – кинетической теории. Идеальный газ.	Устный опрос Письменный опрос	Л1- Л3, М1-М-5, П1-П3, П4, П6		
Тема 2.2 Основы термодинамики	Устный опрос Письменный опрос Контрольная работа	Л1- Л5, М1-М-6, П1-П6		
Тема 2.3 Свойства паров,	Лабораторное занятие			

жидкостей и твердых тел				
Тема 3.1 Электрическое поле	Устный опрос	Л1-Л3, М1-М5, П1-П3, П6		
Тема 3.2 Законы постоянного тока	Устный опрос Письменный опрос Контрольная работа Лабораторное занятие	Л1- Л5, М1-М-6, П1-П6		
Тема 3.3 Электрический ток в различных средах	Устный опрос Письменный опрос Контрольная работа Лабораторное занятие	Л1- Л5, М1-М-6, П1-П6		
Тема 3.4 Магнитное поле	Устный опрос Письменный опрос Контрольная работа	Л1- Л5, М1-М-6, П1-П6		
Тема 3.5 Электромагнитная индукция				
Тема 4.1 Электромагнитные колебания	Устный опрос Письменный опрос Контрольная работа Лабораторное занятие	Л1- Л5, М1-М-6, П1-П6		
Тема 4.2 Электромагнитные волны	Устный опрос Письменный опрос Контрольная работа Лабораторное занятие	Л1- Л5, М1-М-6, П1-П6		
Раздел 5. Оптика	Устный опрос Письменный опрос Контрольная работа Лабораторное занятие	Л1- Л5, М1-М-6, П1-П6		
Раздел 6. Основы специальной теории относительности	Устный опрос Письменный опрос	Л1- Л3, М1-М-5, П1-П3, П4, П6		

Тема 7.1 Квантовая оптика	Устный опрос Письменный опрос	Л1- Л3, М1-М-9, П1- П3, П4, П6		
Тема 7.2 Физика атома	Устный опрос Письменный опрос	Л1- Л3, М1-М-5, П1- П3, П4, П6		
Тема 7.3 Физика атомного ядра	Устный опрос Письменный опрос	Л1- Л3, М1-М-9, П1- П3, П4, П6		

## 4.2 ТИПОВЫЕ ЗАДАНИЯ ДЛЯ ПРОВЕДЕНИЯ ТЕКУЩЕГО КОНТРОЛЯ УСПЕВАЕМОСТИ

### УСТНЫЙ ОПРОС

#### 1. Описание

Устный опрос проводится с целью контроля усвоенных умений и знаний и последующего анализа типичных ошибок и затруднений обучающихся в конце изучения раздела/темы.

На проведение опроса отводится 130 минут (25 человек)

При подготовке к опросу обучающийся может использовать следующие источники:

1. Дмитриева В.Ф. Физика для профессий и специальностей технического профиля: учебник для студентов профессиональных образовательных организаций, осваивающих профессии и специальности СПО.–М., 2017
2. Дмитриева В.Ф. Физика для профессий и специальностей технического профиля. Сборник задач: учеб. пособие для студентов профессиональных образовательных организаций, осваивающих профессии и специальности СПО.–М.,2017
3. Дмитриева В.Ф. Физика для профессий и специальностей технического профиля. Контрольные материалы: учеб. пособие для студентов профессиональных образовательных организаций, осваивающих профессии и специальности СПО.–М.,2016
4. Дмитриева В.Ф. Физика для профессий и специальностей технического профиля. Лабораторный практикум: учеб. пособие для студентов профессиональных образовательных организаций, осваивающих профессии и специальности СПО.–М.,2017

#### 2. Критерии оценки устных ответов

**Оценка «5» «отлично»** - студент показывает полные и глубокие знания программного материала, логично и аргументировано отвечает на поставленный вопрос, а также дополнительные вопросы, показывает высокий уровень теоретических знаний.

**Оценка «4» «хорошо»** - студент показывает глубокие знания программного материала, грамотно его излагает, достаточно полно отвечает на поставленный вопрос и дополнительные вопросы, умело формулирует выводы. В тоже время при ответе допускает несущественные погрешности.

**Оценка «3» «удовлетворительно»** - студент показывает достаточные, но не глубокие знания программного материала; при ответе не допускает грубых ошибок или противоречий, однако в формулировании ответа отсутствует должная связь между анализом, аргументацией и выводами. Для получения правильного ответа требуется уточняющие вопросы.

**Оценка «2» «неудовлетворительно»** - Дан неполный ответ, представляющий собой разрозненные знания по теме вопроса с существенными ошибками.

### 3. Примерные вопросы

Раздел/Тема	Вопросы
Тема 1.1 -1.3 «Механика»	<ol style="list-style-type: none"> <li>1. Механическое движение. Материальная точка. Траектория. Путь. Перемещение (определения)</li> <li>2. Прямолинейное равномерное движение. Прямолинейное неравномерное движение (определения)</li> <li>3. Средняя и мгновенная скорость (определения, формулы)</li> <li>4. Прямолинейное равноускоренное движение. Ускорение, скорость, перемещение при прямолинейном равноускоренном движении (определения, формулы)</li> <li>5. Ускорение при движении по окружности. Период обращения, частота обращения (определения, формулы)</li> <li>6. Замкнутая система. Импульс. Закон сохранения импульса (определения, формулы)</li> <li>7. Сила. Сила тяготения. Закон всемирного тяготения. Сила упругости. Закон Гука. Сила трения. Виды трения. Сила тяжести. Вес тела (определения, формулы)</li> <li>8. Первый закон Ньютона. Второй закон Ньютона. Третий закон Ньютона (определения, формулы)</li> <li>9. Механическая работа. Мощность. Коэффициент полезного действия (определения, формулы)</li> <li>10. Кинетическая энергия. Теорема о кинетической энергии. Потенциальная энергия. Теорема о потенциальной энергии. Закон сохранения энергии (определения, формулы)</li> </ol>
Тема 1.4 «Механические колебания и волны»	<ol style="list-style-type: none"> <li>1 Математический маятник. Законы математического маятника. Физический маятник (определения, формулы)</li> <li>2 Механическое колебание. Полное колебание. Собственные, свободные, вынужденные колебания (определения)</li> <li>3 Период колебания, частота колебания, циклическая частота, амплитуда, смещение, фаза, фазовый угол, начальная</li> </ol>



	<p>фаза (определения, формулы).</p> <p>4 Затухающие и незатухающие колебания (определения)</p> <p>5 Уравнение гармонического колебания (формулы)</p> <p>6 Упругие колебания. Круговая частота, период упругих колебаний. Превращение энергии при колебательном движении (энергия в положении равновесия, в крайнем положении) (определения, формулы)</p> <p>7 Волновое движение. Бегущая волна. Поперечная и продольная волны. Сферические волны (определения)</p> <p>8 Длина и скорость распространения волны (формулы)</p> <p>9 Первый, второй закон отражения волн (определения, формулы)</p> <p>10 Интерференция волн. Когерентные источники волн (определения)</p>
<p>Тема 1.1 «Молекулярная физика»</p>	<p>1. Основные положения молекулярно-кинетической теории строения вещества. (определения)</p> <p>2. Диффузия. Броуновское движение. Температура. Внутренняя энергия тела (определения)</p> <p>3. Относительная молекулярная (атомная) масса. Молярная масса. Количество вещества (определения, формулы)</p> <p>4. Идеальный газ. Основное уравнение молекулярно-кинетической теории идеального газа. Концентрация (определения, формулы)</p> <p>5. Абсолютный нуль. Связь между шкалами Цельсия и Кельвина (определение, формула)</p> <p>6. Связь между температурой и кинетической энергией молекул газа (формула)</p> <p>7. Уравнение Клапейрона. Уравнение Клапейрона - Менделеева (формулы)</p> <p>8. Изопроцесс. Изохорический процесс. Закон Шарля. Изобарический процесс. Закон Гей-Люссака. Изотермический процесс. Закон Бойля-Мариотта (определения, формулы)</p> <p>9. Внутренняя энергия идеального газа. Внутренняя энергия одноатомного, двухатомного, многоатомного идеального газа (определение, формулы)</p> <p>10. Работа газа при изохорическом,</p>

	изобарическом, изотермическом процессе (формулы)
Тема 2.2, 2.3 «Термодинамика»	<ol style="list-style-type: none"> <li>1. Внутренняя энергия тела. Теплообмен. Виды теплообмена. Уравнение теплового баланса. (определения, формулы)</li> <li>2. Первое начало термодинамики. Применение первого начала термодинамики к изопроцессам в идеальном газе (определения, формулы)</li> <li>3. Парообразование. Конденсация. Испарение. Кипение (определения)</li> <li>4. Влажность воздуха. Абсолютная и относительная влажность (определения, формулы)</li> <li>5. Энергия поверхностного слоя жидкости. Сила поверхностного натяжения. Смачивающая и несмачивающая жидкости. Краевой угол. Мениск. Капилляр (определения, формулы)</li> <li>6. Монокристалл, поликристалл. Виды кристаллических структур (определения)</li> <li>7. Деформация. Виды деформаций. Абсолютная и относительная деформация. Механическое напряжение (определения, формулы)</li> <li>8. Закон Гука. Предел упругости. Разрушающая нагрузка. Запас прочности. Энергия упруго деформированного тела (определения, формулы)</li> <li>9. Плавление, кристаллизация, сублимация, десублимация (определения)</li> <li>10. Линейное, объемное расширение тел. Длина тела при линейном расширении, объем, плотность, площадь тела при объемном расширении. Связь между коэффициентами линейного и объемного расширения. Кажущееся расширение жидкости (определения, формулы)</li> </ol>
Тема 3.1 «Электрическое поле»	<ol style="list-style-type: none"> <li>1. Электрический заряд. Электрические силы. Закон сохранения заряда (формулы, определения)</li> <li>2. Точечный заряд. Закон Кулона. Единица заряда - Кулон (формулы, определения)</li> <li>3. Электрическое поле. Напряженность электрического поля. Напряженность точечного заряда (формулы, определения)</li> <li>4. Линии напряженности электрического поля и их свойства. Правила графического изображения электрического поля (определения)</li> <li>5. Однородное электрическое поле.</li> </ol>

	<p>Поверхностная плотность заряда (формула, определения)</p> <p>6. Работа электрического поля при перемещении заряда. Потенциал электрического поля. Потенциал электрического заряда. Напряжение. Единица напряжения – Вольт. Связь между напряжением и напряженностью (определения, формулы)</p> <p>7. Проводник, диэлектрик, Электростатическая индукция (определения)</p> <p>8. Электрическая емкость проводника. Единица электрической емкости - Фарад. Электроемкость уединенного проводящего шара. Электроемкость плоского конденсатора. Энергия заряженного конденсатора (определения, формулы)</p> <p>9. Последовательное соединение конденсаторов (формулы эквивалентного заряда, напряжения и емкости батареи, частные случаи)</p> <p>10. Параллельное соединение конденсаторов (формулы эквивалентного заряда, напряжения и емкости батареи, частные случаи)</p>
<p>Тема 3.2 «Законы постоянного тока»</p>	<p>1. Электрический ток. Микроток, макроток (определение)</p> <p>2. Подвижность носителей тока. Сила тока в проводнике. Плотность тока (формула, определение)</p> <p>3. ЭДС источника. Сторонние силы (формула, определение)</p> <p>4. Внешняя часть цепи. Внутренняя часть цепи. Положительный и отрицательный полюс (определения)</p> <p>5. Закон Ома для участка цепи без ЭДС (формула, определение)</p> <p>6. Электрическое сопротивление. Зависимость сопротивления проводника от материала, площади поперечного сечения, длины проводника. Зависимость сопротивления от температуры. Сверхпроводимость (определения, формулы)</p> <p>7. Эквивалентное сопротивление. Последовательное и параллельное соединение потребителей энергии тока (формулы I, U, R)</p> <p>8. Закон Ома для всей цепи. Ток короткого замыкания (формула, определение)</p>

	<p>9. Закон Ома для участка цепи с ЭДС (формула)</p> <p>10. Работа электрического тока. Мощность электрического тока. Закон Джоуля-Ленца (формула, определение)</p>
<p>Тема 3.3 «Электрический ток в различных средах»</p>	<p>1. Работа выхода. Контактная разность потенциалов. Термоэлектродвижущая сила. Термоэлемент (определения, формула)</p> <p>2. Термоэлектронная эмиссия. Вторичная термоэлектронная эмиссия (определения)</p> <p>3. Ионизация газа. Рекомбинация газа. Ток насыщения. Ударная ионизация (определения)</p> <p>4. Несамостоятельный разряд. Самостоятельный разряд. Дуговой, искровой, коронный и кистевой разряды (определения)</p> <p>5. Тлеющий разряд. Катодные лучи. Плазма (определения)</p> <p>6. Электронные лампы. Диод и триод. Электронно-лучевая трубка (определения)</p> <p>7. Полупроводник. Собственная проводимость (определения)</p> <p>8. Электронная проводимость. Донорная примесь. Дырочная проводимость. Акцепторная примесь (определения)</p> <p>9. Электронно-дырочный переход (определение)</p> <p>10. Полупроводниковый диод и триод (определение)</p>
<p>Тема 3.4, 3.5 «Магнитное поле. Электромагнитная индукция»</p>	<p>1. Магнитное поле. Магнитные силы. Свойства магнитного поля. Вихревое поле (определения)</p> <p>2. Правило правого винта (для кругового тока, для прямолинейного проводника с током (определения))</p> <p>3. Сила взаимодействия двух параллельных токов. Ампер (формула, определения)</p> <p>4. Сила Ампера. Сила Лоренца. Правило левой руки. (определение, формула).</p> <p>5. Индукция магнитного поля. Напряженность. Магнитный поток. Индуктивность (формулы, единицы измерения)</p> <p>6. Индукция магнитного поля, напряженность магнитного поля, магнитный поток, индуктивность</p>

	<p>прямолинейного проводника с током, кругового тока, соленоида (формулы) (см. таблицу)</p> <p>7. Магнетики. Парамагнетик. Диамagnetик. Ферромагнетик (определения)</p> <p>8. Явление электромагнитной индукции. Индукционный ток. Правило правой руки. ЭДС индукции. Токи Фуко (определения)</p> <p>9. Закон (правило) Ленца (определение)</p> <p>10. Самоиндукция. ЭДС самоиндукции. Энергия магнитного поля (определения, формулы)</p>
<p>Раздел 5. Оптика</p>	<p>1. Теории природы света. Скорость распространения света (определения, формулы)</p> <p>2. Законы отражения и преломления света. Полное отражение (определения, формулы)</p> <p>3. Сферические зеркала и их характеристики (определения, формулы)</p> <p>4. Линзы, характеристики линз(определения, формулы)</p> <p>5. Интерференция света. Условия интерференционного максимума и минимума. Когерентность световых лучей. Интерференция в тонких пленках. Кольца Ньютона (определения, формулы)</p> <p>6. Дифракция света. Дифракционная решетка и её характеристики (определения, формулы)</p> <p>7. Поляризация поперечных волн. Поляризация света. Поляроиды. Дисперсия света (определения)</p> <p>8. Виды спектров. Спектры испускания. Спектры поглощения (определения).</p> <p>9. Ультрафиолетовое и инфракрасное излучения. Рентгеновские лучи. Их природа и свойства (определения)</p> <p>10. Шкала электромагнитных волн.</p>

## ПИСЬМЕННЫЙ ОПРОС

### 1. Описание

Письменный опрос проводится с целью контроля усвоенных умений и знаний и последующего анализа типичных ошибок и затруднений обучающихся в конце изучения раздела/темы.

На проведение опроса отводится 10-15 минут.

## 2. Критерии оценки письменных ответов

**5» «отлично»** - в работе дан полный, развернутый ответ на поставленные вопросы. Изложение знаний в письменной форме полное, системное в соответствии с требованиями учебной программы. Знание об объекте демонстрируется на фоне понимания его в системе данной науки и междисциплинарных связей. Ответ изложен литературным языком с использованием научной терминологии.

**«4» «хорошо»** - в работе дан полный, развернутый ответ на поставленный вопрос, показано умение выделить существенные и несущественные признаки. Имеющиеся у обучающегося знания соответствуют минимальному объему содержания предметной подготовки. Изложение знаний в письменной форме полное, системное в соответствии с требованиями учебной программы. Возможны несущественные ошибки в формулировках. Ответ логичен, изложен литературным языком с использованием научной терминологии.

**«3» «удовлетворительно»** - дан недостаточно полный и недостаточно развернутый ответ. Допущены ошибки в раскрытии понятий, употреблении терминов. Оформление требует поправок, коррекции.

**«2» «неудовлетворительно»** - дан неполный ответ, представляющий собой разрозненные знания по теме вопроса с существенными ошибками в определениях. Изложение неграмотно, допущены существенные ошибки. Отсутствует интерес, стремление к добросовестному и качественному выполнению учебных заданий.

## 3. Примерные задания

Раздел/Тема	Задания
Раздел 1. Механика. Механические колебания и волны.	Физический диктант. Напишите формулы: <ol style="list-style-type: none"> <li>1. Перемещение, скорость, время при прямолинейном равномерном движении.</li> <li>2. Средняя скорость при прямолинейном неравномерном движении.</li> <li>3. Перемещение, скорость, ускорение при прямолинейном равноускоренном движении.</li> <li>4. Период, частота, ускорение, круговая и линейная скорости при равномерном движении по окружности.</li> <li>5. Второй, третий законы Ньютона.</li> <li>6. Механическая работа, мощность,</li> </ol>

	<p>КПД.</p> <ol style="list-style-type: none"> <li>7. Закон сохранения импульса, закон сохранения энергии.</li> <li>8. Период, частота, круговая частота, фазовый угол колебательного движения.</li> <li>9. Уравнения гармонического колебания.</li> <li>10. Длина, скорость распространения волны.</li> </ol>
<p>Раздел 2 Молекулярная физика и теплота</p>	<p>Физический диктант. Напишите формулы:</p> <ol style="list-style-type: none"> <li>1. Молекулярная, молярная масса, количество вещества, число молекул, длина свободного пробега молекул.</li> <li>2. Основные уравнения МКТ.</li> <li>3. Уравнение газового состояния, Уравнение Менделеева-Клапейрона.</li> <li>4. Изопроцессы. Уравнения Шарля, Гей-Люссака, Бойля-Мариотта.</li> <li>5. Работа газа при изопроцессах. Внутренняя энергия одноатомного, двухатомного, многоатомного газа.</li> <li>6. Количество теплоты, количество теплоты выделяемое при сжигании твердого, жидкого и газообразного топлива.</li> <li>7. Первое начало термодинамики при изопроцессах.</li> <li>8. Уравнение теплового баланса. Уравнение теплового баланса при парообразовании/конденсации, плавлении/кристаллизации, сублимации/десублимации.</li> <li>9. Абсолютная, относительная влажность воздуха.</li> <li>10. Длина тела при изменениях температуры, объем тела при изменениях температуры. Связь между коэффициентами линейного и объёмного расширения.</li> </ol>

## ТЕСТЫ

### 1. Описание

Тесты проводятся с целью контроля усвоенных умений, знаний и последующего анализа типичных ошибок (затруднений) обучающихся в конце изучения раздела/темы.

На выполнение теста отводится 30 минут.

## 2. Критерии оценки

Оценка	Количество верных ответов
«5» - отлично	Выполнено 91-100 % заданий
«4» - хорошо	Выполнено 76-90% заданий
«3» - удовлетворительно	Выполнено 61-75 % заданий
«2» - неудовлетворительно	Выполнено не более 60% заданий

## 3. Примерные тестовые вопросы/ задания

1. Человек идет со скоростью 5 км/ч относительно вагона по направлению движения поезда, который движется со скоростью 20 км/ч относительно земли. Чему равна скорость движения человека относительно земли?

- 1) 5 км/ч
- 2) 20 км/ч
- 3) 15 км/ч
- 4) 25 км/ч

2. Акула, масса которой 250 кг, плывет со скоростью 4 м/с. Чему равна ее кинетическая энергия?

- 1) 2000 Дж
- 2) 1000 Дж
- 3) 500 Дж
- 4) 62,5 Дж

3. Под действием силы 3 Н пружина удлинилась на 4 см, а под действием силы 6 Н — на 8 см. С какой силой надо воздействовать на пружину, чтобы она удлинилась на 6 см?

- 1) 4 Н
- 2) 5 Н
- 3) 4,5 Н
- 4) 5,5 Н

4. Среднее время разряда молнии 0,002 с. Чему равен заряд, проходящий по каналу молнии, если сила тока в нем равна  $2 \cdot 10^3$  А?

- 1) 0,1 Кл
- 2) 2,2 Кл
- 3) 4 Кл
- 4) 10 Кл

5. Какое количество теплоты выделится при полном сгорании 400 г спирта? (Удельная теплота сгорания спирта 2500 кДж/кг.)

- 1) 1000 кДж
- 2) 1 кДж
- 3) 10 кДж
- 4) 100 кДж

6. Кто открыл явление электромагнитной индукции?



- 1) С. Якоби
- 2) М. Фарадей
- 3) Э. Ленц
- 4) А. Лодыгин

7. Чем отличаются друг от друга изотопы хлора  $^{36}\text{Cl}$  и  $^{37}\text{Cl}$ ?

- 1) числом электронов в оболочке атома
- 2) числом протонов в ядре атома
- 3) числом нейтронов в ядре атома
- 4) числом электронов в ядре атома

8. Спутник вращается по круговой орбите вокруг Земли. Как изменяются потенциальная и кинетическая энергия спутника во время полета?

- 1) периодически уменьшаются и увеличиваются
- 2) не изменяются
- 3) потенциальная энергия постоянна, а кинетическая периодически уменьшается и увеличивается
- 4) кинетическая энергия постоянна, а потенциальная периодически уменьшается и увеличивается

9. Тело падает свободно без начальной скорости. Через сколько времени после начала движения его скорость будет равна 10 м/с? (Соппротивлением воздуха пренебречь,  $g = 10 \text{ м/с}^2$ .)

- 1) через 0,5 с
- 2) через 1 с
- 3) через 5 с
- 4) через 10 с

10. Дано уравнение координаты материальной точки:  $x = 2 + 3t - 6t^2$  Какой вид имеет уравнение скорости

- 1)  $v = 3 - 6t$
- 2)  $v = 2 - 12t$
- 3)  $v = 3 - 12t$
- 4)  $v = 2 - 6t$

11. По прямолинейному шоссе в одном направлении едут грузовой автомобиль со скоростью 10 м/с и легковой со скоростью 20 м/с. Чему равна скорость легкового автомобиля в системе отсчета, связанной с грузовым автомобилем?

- 1) 10 м/с
- 2) 15 м/с
- 3) 20 м/с
- 4) 30 м/с

12. Тело движется по окружности радиуса 5 м со скоростью 20 м/с. Чему равна частота обращения?

- 1)  $2 \text{ с}^{-1}$
- 2)  $2\pi \text{ с}^{-1}$
- 3)  $2\pi^2 \text{ с}^{-1}$
- 4)  $0,5 \text{ с}^{-1}$

**13.** Человек массой 50 кг, сидя на озере в лодке массой 200 кг, подтягивает к себе с помощью веревки вторую лодку массой 200 кг. Какое расстояние пройдет первая лодка за 10 с? Сила натяжения веревки 100 Н. (Спротивлением воды пренебречь.)

- 1) 20 м
- 2) 25 м
- 3) 40 м
- 4) 50 м

**14.** Почему в опыте Резерфорда большая часть  $\alpha$ -частиц свободно проходит сквозь фольгу, испытывая малые отклонения от прямолинейных траекторий?

- 1) электроны имеют малую по сравнению с  $\alpha$ -частицей массу
- 2) Ядро атома имеет положительный заряд
- 3) Ядро атома имеет малый по сравнению с атомом размер
- 4)  $\alpha$ -частицы имеют большую по сравнению с Ядрами атомов массу

**15.** Какая доля радиоактивных атомов распадется через интервал времени, равный двум периодам полураспада?

- 1) 25%
- 2) 50%
- 3) 75%
- 4) все атомы распадутся

#### Эталоны ответов:

№ вопроса	1	2	3	4	5	6	7	8	9	10	11	12	13	14	15
Ответ	4	1	3	3	1	2	3	2	2	3	1	1	1	3	3

## КОНТРОЛЬНАЯ РАБОТА

### 1. Описание

Контрольная работа проводится с целью контроля усвоенных умений, знаний и последующего анализа типичных ошибок (затруднений) обучающихся в конце изучения раздела/ темы.

Письменная контрольная работа включает 3-4 варианта заданий. Задания дифференцируются по уровню сложности. Варианты письменной контрольной работы равноценны по трудности, одинаковы по структуре, параллельны по расположению заданий: под одним и тем же порядковым номером во всех вариантах письменной проверочной работы находится задание, проверяющее один и тот же элемент содержания.

На выполнение контрольной работы отводится 130 минут.

При работе обучающийся может использовать следующие источники: справочные материалы.

### 2. Критерии оценки контрольной работы

**5» «отлично»** - глубокое и полное овладение содержанием учебного материала, в котором обучающийся свободно и уверенно ориентируется; научно-понятийным аппаратом; умение практически применять теоретические знания, высказывать и обосновывать свои суждения. Оценка предполагает грамотное и логичное изложение ответа, обоснование собственного высказывания с точки зрения известных теоретических положений.

**«4» «хорошо»** - обучающийся полно усвоил учебный материал, владеет научно-понятийным аппаратом, ориентируется в изученном материале, осознанно применяет теоретические знания на практике, грамотно излагает ответ, но содержание и форма ответа имеют отдельные неточности.

**«3» «удовлетворительно»** - обучающийся обнаруживает знание и понимание основных положений учебного материала, но излагает его неполно, непоследовательно, допускает неточности в определении понятий, в применении теоретических знаний при ответе на практико-ориентированные вопросы; не умеет доказательно обосновывать собственные суждения.

**«2» «неудовлетворительно»** - обучающийся имеет разрозненные, бессистемные знания по разделу/ теме, допускает ошибки в определении базовых понятий, искажает их смысл; не может практически применять теоретические знания.

### **3. Примерные варианты заданий**

#### **КОНТРОЛЬНЫЕ РАБОТЫ ПО РАЗДЕЛАМ**

#### **КОНТРОЛЬНАЯ РАБОТА №1 ПО РАЗДЕЛУ «МЕХАНИКА»**

##### **Критерий оценки**

<b>БАЛЛ</b>	<b>ОЦЕНКА</b>
0-2	2
3	3
4	4
5	5

#### **ВАРИАНТ 1**

1. С каким ускорением должен двигаться локомотив, чтобы на пути 0,5 км увеличить скорость с 18 до 36 км/ч? **(1 балл)**
2. Вагонетка массой 180 кг движется с ускорением  $0,12 \text{ м/с}^2$ . Определить силу, сообщающую ускорение. **(1 балл)**

3. Вагон массой 20 т движется со скоростью 1,5 м/с и встречает стоящую на пути платформу массой 10 т. Найти скорость совместного движения после того, как сработает автосцепка. **(1 балл)**
4. Период колебаний пружинного маятника 0,25 с. Чему равна жесткость пружины, если масса груза 200 г? **(1 балл)**
5. Движение тела описывается уравнением  $x=0,8\sin(2\pi t+\pi/3)$ . Определить амплитуду, круговую частоту, начальную фазу, период и частоту движения. **(1 балл)**

**КОНТРОЛЬНАЯ РАБОТА №1  
ПО РАЗДЕЛУ «МЕХАНИКА»**

**Критерий оценки**

БАЛЛ	ОЦЕНКА
0-2	2
3	3
4	4
5	5

**ВАРИАНТ 2**

1. Трамвай, отходя от остановки движется с ускорением  $0,3 \text{ м/с}^2$ . На каком расстоянии от начала движения скорость трамвая достигнет  $15 \text{ м/с}$ ? **(1 балл)**
2. На тело, движущееся с ускорением  $3 \text{ м/с}^2$ , действует сила  $10 \text{ Н}$ . Какая сила сообщает этому телу ускорение  $1,5 \text{ м/с}^2$ ? **(1 балл)**
3. Тепловоз массой  $130 \text{ т}$  приближается со скоростью  $2 \text{ м/с}$  к неподвижному составу массой  $1170 \text{ т}$ . С какой скоростью будет двигаться состав после сцепления с тепловозом? **(1 балл)**
4. Маятник, установленный в Исаакиевском соборе в Санкт – Петербурге, при длине  $98 \text{ м}$  делает  $181,5$  полных колебаний за  $1 \text{ ч}$ . Определите по этим данным ускорение свободного падения для Санкт – Петербурга. **(1 балл)**
5. Движение тела описывается уравнением  $x=0,2\sin(\pi t/4+\pi/3)$ . Определить амплитуду, круговую частоту, начальную фазу, период и частоту движения. **(1 балл)**

**КОНТРОЛЬНАЯ РАБОТА №1  
ПО РАЗДЕЛУ «МЕХАНИКА»**

**Критерий оценки**

БАЛЛ	ОЦЕНКА
0-2	2
3	3
4	4
5	5

**ВАРИАНТ 3**

1. Ножной тормоз грузового автомобиля, движущегося со скоростью 30 км/ч по сухой и ровной дороге, ускорение не превышает  $-4 \text{ м/с}^2$ . Найти соответствующей этой норме тормозной путь? **(1 балл)**
2. Под действием силы тело массой 5 кг движется с ускорением  $1 \text{ м/с}^2$ . С каким ускорением будет двигаться тело массой 10 кг под действием той же силы? **(1 балл)**
3. Железнодорожный вагон массой 15 т движется по горизонтальному участку железнодорожного пути со скоростью 1 м/с. Его догоняет вагон массой 20 т движущийся со скоростью 2 м/с. Какая будет скорость вагонов после их сцепления? **(1 балл)**
4. Определить для Москвы период гармонических колебаний математического маятника длиной 0,995 м. Во сколько раз и как надо изменить длину маятника, чтобы период увеличился в два раза? Ускорение свободного падения для Москвы равно  $9,8156 \text{ м/с}^2$ . **(1 балл)**
5. Движение тела описывается уравнением  $x=2 \cdot 10^{-2} \sin(20\pi t + \pi/2)$ . Определить амплитуду, круговую частоту, начальную фазу, период и частоту движения. **(1 балл)**

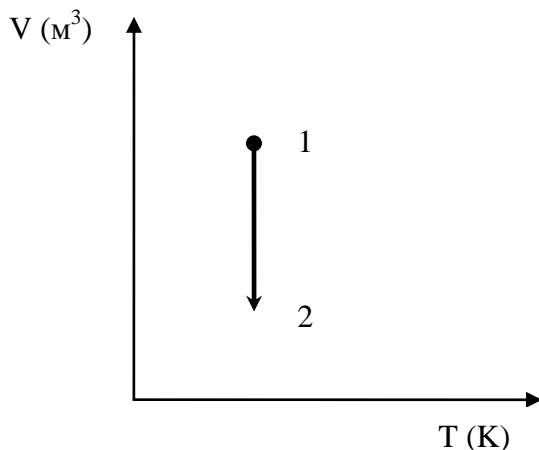
**КОНТРОЛЬНАЯ РАБОТА №2  
ПО РАЗДЕЛУ «МОЛЕКУЛЯРНАЯ ФИЗИКА И ТЕПЛОТА»**

**Критерий оценки**

БАЛЛ	ОЦЕНКА
0-2	2
3-4	3
5-6	4
7	5

**ВАРИАНТ 1**

1. Определить массу молекулы кислорода  $O_2$ . **(1 балл)**
2. Газ переведен из состояния 1 в состояние 2, как показано на рисунке. Какой это процесс? Как изменилось давление газа? **(1 балл)**



3. Определить среднюю кинетическую энергию поступательного движения молекул газов воздуха при нормальных условиях ( $p_0=10^5$  Па,  $T_0=273$  К), если концентрация молекул при нормальных условиях равна  $2,7 \cdot 10^{25} m^{-3}$ . **(1 балл)**
4. Определить изменение внутренней энергии 10 кг аммиака ( $NH_3$ ) при охлаждении от 358 К до 273 К. **(1 балл)**
5. Под действием растягивающей силы длина стержня изменилась от 80 до 80,2 см. Определить абсолютное и относительное удлинение стержня. **(1 балл)**
6. При каких условиях ненасыщенные пары обращаются в насыщенные? **(1 балл)**
7. Что такое деформация? Перечислите виды деформации. **(1 балл)**

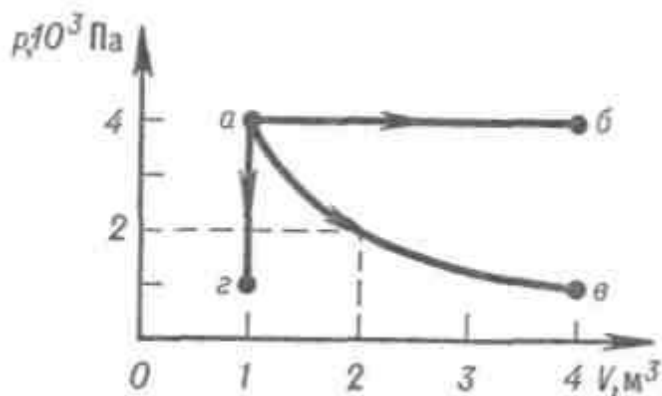
**КОНТРОЛЬНАЯ РАБОТА №2  
ПО РАЗДЕЛУ «МОЛЕКУЛЯРНАЯ ФИЗИКА И ТЕПЛОТА»**

**Критерий оценки**

БАЛЛ	ОЦЕНКА
0-2	2
3-4	3
5-6	4
7	5

**ВАРИАНТ 2**

1. Определить количество вещества и количество молекул в 6 кг водорода ( $H_2$ ) (1 балл)
2. Определить процессы на каждом участке графика. Написать уравнение для каждого участка. (1 балл)



3. Какова концентрация молекул газа при давлении  $0,2 \cdot 10^5$  Па и температуре 360 К ? (1 балл)
4. Насколько изменится внутренняя энергия кислорода массой 960 г при охлаждении его на 80 К ? (1 балл)
5. Определить относительное укорочение при сжатии бетона, если нормальное механическое напряжение равно  $8 \cdot 10^6$  Па. Модуль Юнга бетона 40 ГПа. (1 балл)
6. Дайте определение смачивающей и несмачивающей жидкости. Приведите примеры. (1 балл)
7. Какое характерное отличие в расположении атомов и молекул в кристаллических и аморфных телах. Приведите примеры кристаллических и аморфных тел. (1 балл)



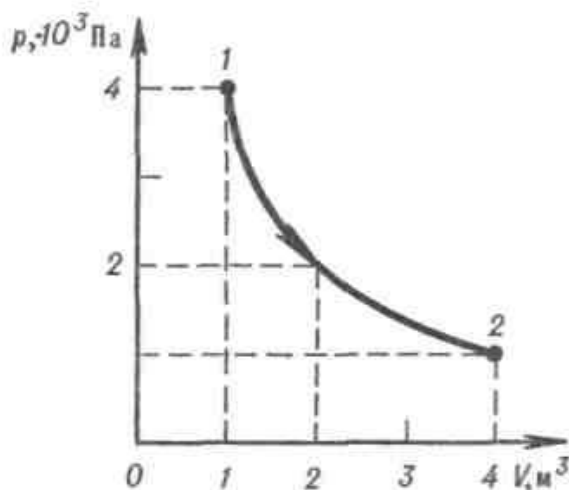
**КОНТРОЛЬНАЯ РАБОТА №2  
ПО РАЗДЕЛУ «МОЛЕКУЛЯРНАЯ ФИЗИКА И ТЕПЛОТА»**

**Критерий оценки**

БАЛЛ	ОЦЕНКА
0-2	2
3-4	3
5-6	4
7	5

**ВАРИАНТ 3**

1. Масса  $14,92 \cdot 10^{25}$  молекул инертного газа составляет 5 кг. Какой это газ? **(1 балл)**
2. Назовите процесс. Какую работу совершил газ, если ему сообщили в этом процессе  $6 \cdot 10^3$  Дж теплоты? **(1 балл)**



3. Средняя кинетическая энергия поступательного движения молекул равна  $6 \cdot 10^{-21}$  Дж. Определить давление газа, если в  $1 \text{ м}^3$  содержится  $5 \cdot 10^{25}$  молекул. **(1 балл)**
4. Температура воздуха  $24^\circ\text{C}$ . Какова абсолютная и относительная влажность воздуха, если температура точки росы  $12^\circ\text{C}$ . **(1 балл)**
5. При  $0^\circ\text{C}$  стеклянная трубка имеет длину 2000,0 мм. Найти ее длину при  $100^\circ\text{C}$ . **(1 балл)**
6. Каков физический смысл абсолютного нуля термодинамической шкалы температур? **(1 балл)**
7. Дайте определение упругости и пластичности. **(1 балл)**

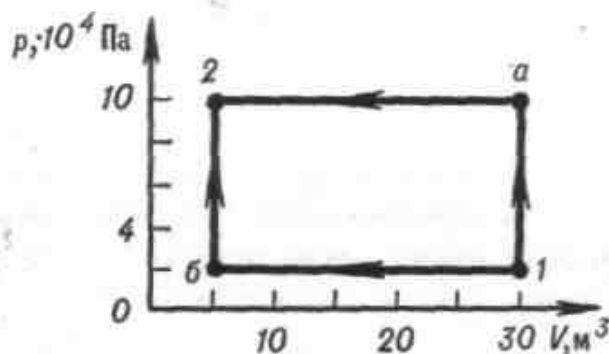
**КОНТРОЛЬНАЯ РАБОТА №2**  
**ПО РАЗДЕЛУ «МОЛЕКУЛЯРНАЯ ФИЗИКА И ТЕПЛОТА»**

**Критерий оценки**

БАЛЛ	ОЦЕНКА
0-2	2
3-4	3
5-6	4
7	5

**ВАРИАНТ 4**

1. Определить массу молекул сернистого газа  $\text{SO}_2$ , число молекул и количество вещества в 1 кг этого газа при нормальных условиях ( $p_0=10^5$  Па,  $T_0=273$  К). **(1 балл)**
2. Определить процессы на каждом участке графика. Написать уравнения для каждого участка. **(1 балл)**



3. Газ при давлении 570 кПа и температуре  $12^\circ\text{C}$  занимает объем 400 л. Каким будет давление, если тот же газ при температуре 300 К займет объем 200 л? **(1 балл)**
4. При изобарном расширении двухатомного газа при давлении  $10^5$  Па его объем увеличился на  $5 \text{ м}^3$ . Определить работу расширения газа, изменение его внутренней энергии и количества теплоты сообщенной этому телу. **(1 балл)**
5. При  $0^\circ\text{C}$  стальная паропроводная труба имеет длину 10,0 м. Найти длину трубы при  $110^\circ\text{C}$ . **(1 балл)**
6. Как изменится площадь поперечного сечения стержня при продольном сжатии? Продольном растяжении? **(1 балл)**
7. Перечислить и рассказать о типах кристаллических решеток? **(1 балл)**

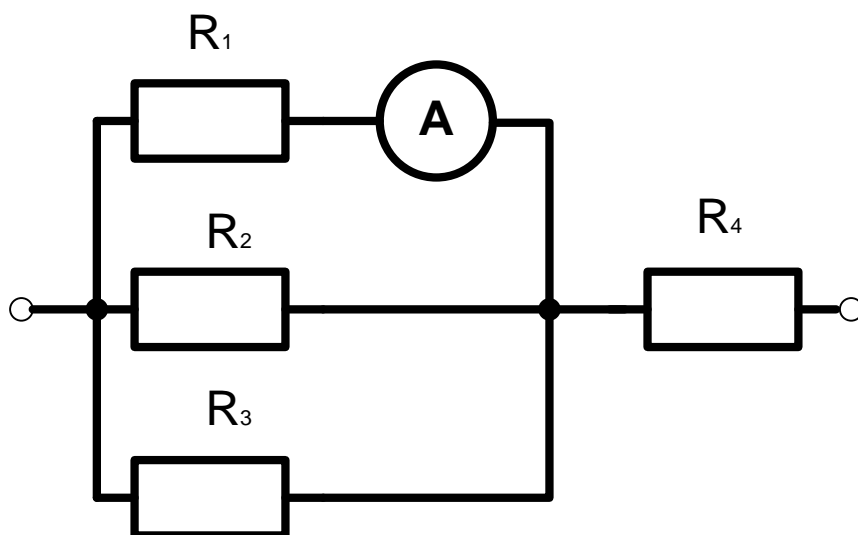
**КОНТРОЛЬНАЯ РАБОТА №3  
ПО ТЕМЕ «ЗАКОНЫ ПОСТОЯННОГО ТОКА»**

**Критерий оценки**

БАЛЛ	ОЦЕНКА
0-2	2
3	3
4	4
5	5

**ВАРИАНТ 1**

1. Для изготовления нагревательного элемента электрической печи взят константановый провод длиной 24,2 м и диаметром 0,85 мм. Определить его сопротивление. ( $\rho=4,7 \cdot 10^{-7} \text{ Ом} \cdot \text{м}$ ) **(1 балл)**
2. ЭДС батареи 9,3 В. При подключении к ней внешней цепи напряжение на зажимах батареи стало 9 В, а сила тока в цепи 1,5 А. Определить внешнее и внутреннее сопротивление цепи. **(1 балл)**
3. Цепь составлена по схеме, изображённой на рисунке.  $R_1=2 \text{ Ом}$ ,  $R_2=1 \text{ Ом}$ ,  $R_3=3 \text{ Ом}$  и  $R_4=1 \text{ Ом}$ . Показания амперметра – 3А. Определить токи и напряжения на каждом резисторе. **(3 балла)**



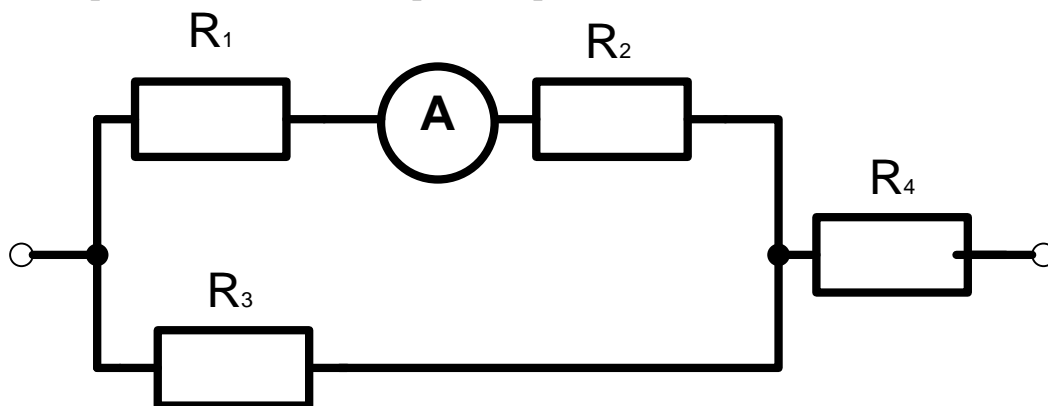
**КОНТРОЛЬНАЯ РАБОТА №3  
ПО ТЕМЕ «ЗАКОНЫ ПОСТОЯННОГО ТОКА»**

**Критерий оценки**

БАЛЛ	ОЦЕНКА
0-2	2
3	3
4	4
5	5

**ВАРИАНТ 2**

1. Какой длины необходимо взять нихромовый провод диаметром 0,50 мм, чтобы его сопротивление было 18,3 Ом? ( $\rho=1,05 \cdot 10^{-6}$  Ом·м) (1 балл)
2. Определить падение напряжения во внешней цепи, которую питает гальванический элемент с ЭДС 1,5 В и внутренним сопротивлением 0,9 Ом, если сила тока в цепи 0,5 А. (1 балл)
3. Цепь составлена по схеме, изображённой на рисунке.  $R_1=2$  Ом,  $R_2=1$  Ом,  $R_3=3$  Ом и  $R_4=1$  Ом. Показания амперметра – 2А. Определить токи и напряжения на каждом резисторе. (3 балла)



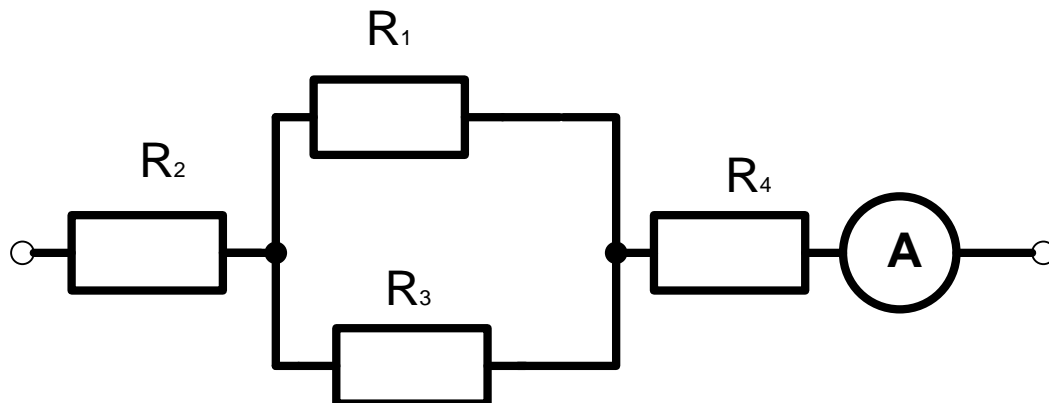
**КОНТРОЛЬНАЯ РАБОТА №3  
ПО ТЕМЕ «ЗАКОНЫ ПОСТОЯННОГО ТОКА»**

**Критерий оценки**

БАЛЛ	ОЦЕНКА
0-2	2
3	3
4	4
5	5

**ВАРИАНТ 3**

1. Электрическая проводка выполнена медным проводом длиной 240 м и поперечным сечением  $8,0 \text{ мм}^2$ . Каково сопротивление проводки? Какой площади поперечного сечения должен быть провод из алюминия, чтобы сопротивление проводки не изменилось? ( $\rho_{\text{Cu}}=1,68 \cdot 10^{-8} \text{ Ом} \cdot \text{м}$ ,  $\rho_{\text{Al}}=2,7 \cdot 10^{-8} \text{ Ом} \cdot \text{м}$ ) **(1 балл)**
2. Источник тока с ЭДС 1,2 В и внутренним сопротивлением 0,4 Ом питает внешнюю цепь. Определить, при каком сопротивлении внешней части цепи сила тока будет 0,6 А. **(1 балл)**
3. Цепь составлена по схеме, изображённой на рисунке.  $R_1=2 \text{ Ом}$ ,  $R_2=1 \text{ Ом}$ ,  $R_3=3 \text{ Ом}$  и  $R_4=1 \text{ Ом}$ . Показания амперметра – 5А. Определить токи и напряжения на каждом резисторе. **(3 балла)**



**КОНТРОЛЬНАЯ РАБОТА №4  
ПО ТЕМЕ «ЭЛЕКТРОМАГНИТИЗМ»**

**Критерий оценки**

БАЛЛ	ОЦЕНКА
0-2	2
3	3
4	4
5	5

**ВАРИАНТ 1**

1. Дать определение магнитного поля. **(0,5 балла)**
2. Что такое парамагнетик? **(0,5 балла)**
3. Проводник с активной длиной 0,2м, расположенный перпендикулярно линиям индукции однородного магнитного поля, выталкивается силой 3Н. Определить силу тока в проводнике, если индукция магнитного поля 2 Тл. **(1 балл)**
4. **(17.18)** Два параллельных проводника длиной 2,8 м каждый находятся на расстоянии 12 см один от другого и притягиваются друг к другу с силой 3,4 мН. Сила тока в одном из них равна 58А. Определить силу тока в другом проводнике. Как направлены в проводниках электрические токи? **(1 балл)**
5. В однородном магнитном поле, индукция которого 2,2Тл, перпендикулярно линиям индукции движется электрон со скоростью  $0,5 \cdot 10^6$  м/с. Какая сила действует на электрон? **(1 балл)**
6. Определить индуктивность провода, в котором возбуждается ЭДС самоиндукции 36мВ, когда сила тока равномерно изменяется на 6А за 0,3с. **(1 балл)**

**КОНТРОЛЬНАЯ РАБОТА №4  
ПО ТЕМЕ «ЭЛЕКТРОМАГНЕТИЗМ»**

**Критерий оценки**

БАЛЛ	ОЦЕНКА
0-2	2
3	3
4	4
5	5

**ВАРИАНТ 2**

1. Дать определение магнита. **(0,5 балла)**
2. Что такое диамагнетик? **(0,5 балла)**
3. На прямой провод длиной 10 см, находящийся в однородном магнитном поле с индукцией 2 Тл, действует сила 1Н. Сила тока в проводе 10А. Под каким углом к линиям индукции расположен провод? **(1 балл)**
4. Два параллельных проводника с протекающими по ним одинаковыми токами находятся на расстоянии 8,7 см друг от друга и притягиваются с силой  $2,5 \cdot 10^{-2}$  Н. Определить силу тока в проводниках, если длина каждого из них равна 320 см. **(1 балл)**
5. В однородном магнитном поле с индукцией 1,5 Тл под действием силы  $4,2 \cdot 10^{-11}$  Н движется электрон перпендикулярно линиям магнитной индукции. Определить его скорость. **(1 балл)**
6. В катушке с индуктивностью 0,4 Гн возникает ЭДС самоиндукции 20В. Определить среднюю скорость изменения силы тока в катушке. **(1 балл)**

**КОНТРОЛЬНАЯ РАБОТА №4  
ПО ТЕМЕ «ЭЛЕКТРОМАГНЕТИЗМ»**

**Критерий оценки**

БАЛЛ	ОЦЕНКА
0-2	2
3	3
4	4
5	5

**ВАРИАНТ 3**

1. Дать определение Ампера. **(0,5 балла)**
2. Что такое ферромагнетик? **(0,5 балла)**
3. На прямой провод длиной 2м при силе тока 40А, расположенный в однородном магнитном поле под углом  $30^{\circ}$  к линиям индукции, действует сила 8Н. Определить индукцию и напряженность этого магнитного поля. **(1 балл)**
4. Два параллельных длинных проводника расположены на расстоянии 4,0 см друг от друга. Сила тока в одном из них равна 25 А, а в другом она составляет 5,0 А. Найти длину участка проводника, на который действует сила 1,2 мН. **(1 балл)**
5. Электрон движется в однородном магнитном поле перпендикулярно к линиям магнитной индукции по окружности радиусом 10 см. Определить скорость движения электрона, если напряженность поля равна  $1,6 \cdot 10^2$  А/м. Движение происходит в вакууме. **(1 балл)**
6. За сколько времени в катушке с индуктивностью 240мкГн происходит нарастание силы тока от 0 до 11,4 А, если при этом возникает средняя ЭДС самоиндукции 30В? **(1 балл)**



**КОНТРОЛЬНАЯ РАБОТА №5  
ПО РАЗДЕЛУ «ОПТИКА»**

**Критерий оценки**

БАЛЛ	ОЦЕНКА
0-2	2
3	3
4	4
5	5

**ВАРИАНТ 1**

1. Луч света при переходе из льда в воздух падает на поверхность льда под углом  $15^\circ$ . Определить угол преломления этого луча в воздухе. ( $n_{\text{воздуха}}=1$ ,  $n_{\text{льда}}=1,31$ ) **(1 балл)**
2. Перед двояковыпуклой линзой с фокусным расстоянием 1 м находится предмет высотой 2 м на расстоянии 3 м. Определить: 1) на каком расстоянии от линзы находится оптическое изображение предмета; 2) линейное увеличение линзы; 3) высоту изображения предмета; 4) оптическую силу линзы. **(2 балла)**
3. Используя данные задания 2, построить ход лучей от предмета до изображения и указать, какое изображение дает линза. **(1 балл)**
4. Дифракционная решетка, постоянная которой 0,004 мм, освещается светом с длиной волны 687 нм. Под каким углом к решетке нужно производить наблюдение, чтобы видеть изображение второго спектра? **(1 балл)**

**КОНТРОЛЬНАЯ РАБОТА №5  
ПО РАЗДЕЛУ «ОПТИКА»**

**Критерий оценки**

БАЛЛ	ОЦЕНКА
0-2	2
3	3
4	4
5	5

**ВАРИАНТ 2**

1. Луч света переходит из глицерина в воздух. Определите угол преломления луча, если угол падения  $22^{\circ}$ . ( $n_{\text{воздуха}}=1$ ,  $n_{\text{глицерина}}=1,47$ ) **(1 балл)**
2. Изображение предмета, помещенного перед линзой на расстоянии 40 см, получено по другую сторону линзы в натуральную величину. Определить: 1) линейное увеличение линзы; 2) на каком расстоянии от линзы находится оптическое изображение предмета; 3) главное фокусное расстояние линзы; 4) оптическую силу линзы. **(2 балла)**
3. Используя данные задания 2, построить ход лучей от предмета до изображения и указать, какое изображение дает линза. **(1 балл)**
4. Определить постоянную дифракционной решетки, если при её освещении светом с длиной волны 656 нм второй спектр виден под углом  $15^{\circ}$ . **(1 балл)**

**КОНТРОЛЬНАЯ РАБОТА №5  
ПО РАЗДЕЛУ «ОПТИКА»**

**Критерий оценки**

БАЛЛ	ОЦЕНКА
0-2	2
3	3
4	4
5	5

**ВАРИАНТ 3**

1. Луч света переходит из глицерина в воду. Определите угол преломления луча, если угол падения  $40^{\circ}$ . ( $n_{\text{воздуха}}=1$ ,  $n_{\text{глицерина}}=1,47$ ) **(1 балл)**
2. Предмет высотой 4 м находится на расстоянии 6 м от оптического центра рассеивающей линзы с фокусным расстоянием -2 м. Определить: 1) на каком расстоянии от линзы находится изображение предмета; 2) линейное увеличение линзы; 3) высоту изображения предмета; 4) оптическую силу линзы. **(2 балла)**
3. Используя данные задания 2, построить ход лучей от предмета до его изображения и указать, какое изображение дает линза. **(1 балл)**
4. Какой наибольший порядок спектра можно видеть в дифракционной решетке, имеющей 500 штрихов на 1 мм, при освещении ее светом с длиной волны 720 нм? **(1 балл)**

## ЛАБОРАТОРНОЕ ЗАНЯТИЕ

### 1. Описание

В ходе лабораторного занятия обучающиеся приобретают умения, предусмотренные рабочей программой учебной дисциплины, учатся самостоятельно работать с лабораторным оборудованием, проводить эксперименты, анализировать полученные результаты, и делать выводы, подтверждать теоретические положения лабораторным экспериментом.

Содержание, этапы проведения лабораторного занятия представлены в обязательном приложении: **Журнал лабораторных занятий по дисциплине**).

При оценивании лабораторного занятия учитываются следующие критерии:

- качество выполнения работы;
- качество оформления отчета по работе;
- качество устных ответов на контрольные вопросы при защите работы.

На проведение лабораторного занятия отводится 130 минут.

Для формирования результатов обучения необходимо следующее оборудование: все таблицы и оборудование указаны в журнале лабораторных работ.

### 2. Критерии оценки лабораторного занятия

**5» «отлично»** - самостоятельно и правильно решил учебно-профессиональную задачу или задание, уверенно, логично, последовательно и аргументированно излагал свое решение, используя понятия, ссылаясь на нормативно-правовую базу.

**«4» «хорошо»** - самостоятельно и в основном правильно решил учебно-профессиональную задачу или задание, уверенно, логично, последовательно и аргументированно излагал свое решение, используя понятия.

**«3» «удовлетворительно»** - в основном решил учебно-профессиональную задачу или задание, допустил несущественные ошибки, слабо аргументировал свое решение, используя в основном понятия.

**«2» «неудовлетворительно»** - не решил учебно-профессиональную задачу или задание.

# ИНДИВИДУАЛЬНЫЙ ПРОЕКТ

## 1. Описание

Индивидуальный проект является важным объектом оценки метапредметных результатов, полученных обучающимися в процессе освоения образовательной программы.

Индивидуальный проект выполняется обучающимся самостоятельно под руководством преподавателя по выбранной теме в рамках одной изучаемой учебной дисциплины в любой избранной области деятельности: познавательной, практической, учебно-исследовательской, социальной, художественно-творческой и др.

На выполнение индивидуального проекта отводится 06 часов самостоятельной работы.

При работе обучающийся может использовать любые источники.

## 2. Критерии оценки индивидуального проекта

**5» «отлично»** - выставляется при выполнении индивидуального проекта в полном объеме; используется основная литература по проблеме, проект отличается глубиной проработки всех разделов содержательной части, оформлен с соблюдением установленных правил; студент свободно владеет теоретическим материалом, безошибочно применяет его при решении задач, сформулированных в задании; на все вопросы дает правильные и обоснованные ответы, убедительно защищает свою точку зрения.

**«4» «хорошо»** - выставляется при выполнении индивидуального проекта в полном объеме; проект отличается глубиной проработки всех разделов содержательной части, оформлен с соблюдением установленных правил; студент твердо владеет теоретическим материалом, может применять его самостоятельно или по указанию преподавателя; на большинство вопросов даны правильные ответы, защищает свою точку зрения достаточно обосновано.

**«3» «удовлетворительно»** - выставляется при выполнении индивидуального проекта в основном правильно, но без достаточно глубокой проработки некоторых разделов; студент усвоил только основные разделы теоретического материала и по указанию преподавателя (без инициативы и самостоятельности) применяет его практически; на вопросы отвечает неуверенно или допускает ошибки, неуверенно защищает свою точку зрения.

**«2» «неудовлетворительно»** - выставляется, когда студент не может защитить свои решения, допускает грубые фактические ошибки при ответах на поставленные вопросы или вовсе не отвечает на них.

### Примерные темы индивидуальных проектов

1. Физика в моей будущей профессии.
2. Тема «Полупроводниковые элементы» в моей будущей профессии.
3. Задачи по материалам экскурсий.

4. Тема «Твердые тела» в моей будущей профессии.
5. Современные материалы, применяемые на железнодорожном транспорте.
6. Скорости и ускорения на железнодорожном транспорте. Первые локомотивы и высокоскоростные поезда.
7. Маршрутная, конструкторская и эксплуатационная скорости транспортных средств.
8. Кинематика движения колёсной пары.
9. Трение качения, трение скольжения. Сцепление колеса с рельсом.
10. Реактивное движение. Реактивный двигатель на локомотиве.
11. Учёт колебаний в пассажирских перевозках. Резонанс. Колебания мостов.
12. Ультразвуковая дефектоскопия.
13. Термическое расширение на железнодорожном транспорте и способы борьбы с ним.
14. Радиосвязь на железнодорожном транспорте.
15. Радиопомехи от контактной сети.
16. Цвет на транспорте.

## 4. ОЦЕНОЧНЫЕ МАТЕРИАЛЫ ДЛЯ ПРОМЕЖУТОЧНОЙ АТТЕСТАЦИИ ПО УЧЕБНОЙ ДИСЦИПЛИНЕ

### 4. ОЦЕНОЧНЫЕ МАТЕРИАЛЫ ДЛЯ ПРОМЕЖУТОЧНОЙ АТТЕСТАЦИИ ПО УЧЕБНОЙ ДИСЦИПЛИНЕ

Предметом оценки являются личностные, метапредметные и предметные результаты обучения. Оценка освоения учебной дисциплины предусматривает следующие формы промежуточной аттестации:

1 семестр	2 семестр
Дифференцированный зачет	Экзамен

#### Дифференцированный зачет

**1. Условия аттестации:** аттестация проводится в форме дифференцированного зачета по завершению освоения учебного материала дисциплины и положительных результатах текущего контроля успеваемости.

**2. Время аттестации:** на проведение аттестации отводится 2 академических часа.

**3. План варианта** (соотношение контрольных задач/вопросов с содержанием учебного материала в контексте характера действий аттестуемых).

#### 4. Общие условия оценивания

Оценка по промежуточной аттестации носит комплексный характер и включает в себя:

- результаты прохождения текущего контроля успеваемости;
- результаты выполнения аттестационных заданий.
- 

#### 5. Критерии оценки.

Оценка **«отлично»** ставится в случае:

- знания, понимания, глубины усвоения обучающимся всего объёма программного материала;
- умения выделять главные положения в изученном материале, на основании фактов и примеров обобщать, делать выводы, устанавливать междисциплинарные связи, творчески применять полученные знания в незнакомой ситуации;
- отсутствия ошибок и недочётов при выполнении задания, при устных ответах устранения отдельных неточностей с помощью

дополнительных вопросов преподавателя, соблюдения культуры письменной и устной речи, правил оформления письменных работ.

**Оценка «хорошо» ставится в случае:**

- знания и понимания всего изученного программного материала; умения выделять главные положения в изученном материале, на основании фактов и примеров обобщать, делать выводы, устанавливать внутридисциплинарные связи, применять полученные знания на практике;
- незначительных (негрубых) ошибок при воспроизведении изученного материала, соблюдения основных правил культуры письменной и устной речи, правил оформления письменных работ.

**Оценка «удовлетворительно» ставится в случае:**

- знания и усвоения материала на уровне минимальных требований программы, затруднения при самостоятельном воспроизведении содержания,
- умения работать на уровне воспроизведения, затруднения при ответах на видоизменённые вопросы;
- наличия нескольких негрубых ошибок (неточностей) при воспроизведении изученного материала, незначительного несоблюдения основных правил культуры письменной и устной речи, правил оформления письменных работ.

**Оценка «неудовлетворительно» ставится в случае:**

- знания и усвоения материала на уровне ниже минимальных требований программы, отдельных представлений об изученном материале;
- отсутствия умений работать на уровне воспроизведения, затруднения при ответах на стандартные вопросы;
- наличия нескольких грубых ошибок, значительного несоблюдения основных правил культуры письменной и устной речи, правил оформления письменных работ;
- полного незнания изученного материала, отсутствия элементарных умений и навыков.

**6. Перечень вопросов и заданий для проведения дифференцированного зачета .**

Вопросы к дифференцированному зачету для студентов 1 курса очной формы обучения

по дисциплине «Физика» для специальностей

13.02.07 Электроснабжение (по отраслям)

23.02.04 Техническая эксплуатация подъемно-транспортных, строительных, дорожных машин и оборудования (по отраслям)

**РАЗДЕЛ 1 МЕХАНИКА. МЕХАНИЧЕСКИЕ КОЛЕБАНИЯ И ВОЛНЫ**



1. Механическое движение. Тело отсчета. Материальная точка. Траектория, путь, перемещение.
2. Виды прямолинейного движения и его характеристики.
3. Криволинейное движение: движение тела под углом к горизонту, равномерное движение по окружности.
4. Силы в природе: сила тяготения, Закон всемирного тяготения, сила тяжести, вес тела, сила трения, силы упругости.
5. Закон инерции Галилея. Законы динамики Ньютона.
6. Работа, мощность, коэффициент полезного действия.
7. Импульс. Законы сохранения в механике: закон сохранения импульса, закон сохранения энергии.
8. Механические колебания. Условия возникновения колебаний. Виды колебаний. Параметры механического колебания.
9. Гармонические колебания. Опыт с маятником и шаром, график, уравнения.
10. Математический маятник и его законы. Физический маятник. Применение маятников.
11. Упругие колебания. Механический резонанс.
12. Механические волны. Характеристики механических волн.
13. Волновые явления: отражение, интерференция волн, стоячие волны.
14. Звук. Камертон. Условия для ощущения человеком звука. Характеристики звука: скорость, громкость, интенсивность, тон, высота тона, тембр. Звуковые явления: интерференция, отражение и поглощение звука, звуковой резонанс.
15. Ультразвук и инфразвук, их свойства. Применение ультразвука и инфразвука.

## **РАЗДЕЛ 2 МОЛЕКУЛЯРНАЯ ФИЗИКА И ТЕПЛОТА**

16. Первое основное положение молекулярно-кинетической теории: определения атома, молекулы, химического элемента. Второе основное положение молекулярно-кинетической теории: диффузия, броуновское движение, измерение скорости движения молекул.
17. Третье основное положение молекулярно-кинетической теории: силы молекулярного взаимодействия, кинетическая и потенциальная энергия молекул. Агрегатные состояния вещества.
18. Основные понятия молекулярно-кинетической теории.
19. Понятие о температуре и внутренней энергии тела. Давление газа. Понятие вакуума.
20. Характеристика газообразного состояния вещества. Идеальный газ. Основные уравнения молекулярно-кинетической теории. Абсолютный нуль. Температурные шкалы.
21. Термодинамические параметры газа. Объединённый газовый закон. Уравнение Менделеева – Клапейрона. Скорости молекул газа: средняя квадратичная, средняя арифметическая, наивероятнейшая.
22. Изопроцессы. Графики и законы изопроцессов.

23. Внутренняя энергия идеального газа: одноатомного, двухатомного, многоатомного. Работа газа при изопроцессах.
24. Внутренняя энергия тела. Теплообмен. Виды теплообмена. Изменение внутренней энергии при нагревании и охлаждении. Уравнение теплового баланса при теплообмене.
25. Законы сохранения энергии. Первое начало термодинамики. Применение первого начала термодинамики к изопроцессам в идеальном газе. Адиабатный процесс.
26. Парообразование и конденсация. Испарение. Теплота парообразования. Свойства насыщенных и ненасыщенных паров. Кипение. Уравнение теплового баланса при парообразовании и конденсации. Критическое состояние вещества.
27. Влажность воздуха. Абсолютная и относительная влажность воздуха. Приборы, для определения влажности воздуха.
28. Характеристика жидкого состояния вещества. Механические свойства жидкостей. Поверхностный слой жидкости и его энергия. Сила поверхностного натяжения.
29. Смачивание и не смачивание: краевой угол, мениск, давление, капиллярность. Вязкость среды. Аморфные вещества.
30. Характеристика твердого состояния вещества. Кристаллическая решетка, ее дефекты. Виды кристаллических структур. Виды деформаций.
31. Механическое напряжение. Свойства твердых тел: упругость, пластичность, хрупкость и твёрдость. Закон Гука. Предел упругости, разрушающая нагрузка, запас прочности. Энергия упруго деформированного тела.
32. Плавление и кристаллизация. Удельная теплота плавления. Зависимость объёма и плотности вещества, температуры и точки плавления от давления. Уравнение теплового баланса при плавлении и кристаллизации. Сублимация и десублимация.
33. Диаграмма состояний вещества. Тройная точка.
34. Тепловое расширение тел. Линейное и объемное расширение твердых тел и жидкостей. Значение теплового расширения тел в природе и технике.

### **РАЗДЕЛ 3 ОСНОВЫ ЭЛЕКТРОДИНАМИКИ (Тема 3.1 Электрическое поле)**

35. Основы электронной теории. Ядерная модель атома. Атомные номера элементов и заряды ядер. Строение электронных оболочек атомов. Закон сохранения зарядов. Взаимодействие электрических зарядов. Закон Кулона. Диэлектрическая проницаемость среды. Заряд электрона.
36. Электрическое поле как особый вид материи. Напряженность электрического поля. Линии напряженности электрического поля. Однородное электрическое поле. Поверхностная плотность зарядов.

37. Работа электрического поля при перемещении заряда. Потенциал. Разность потенциалов и напряжение. Связь между напряженностью поля и напряжением.
38. Проводник в электрическом поле. Распределение зарядов на проводнике. Поверхностная плотность заряда. Электризация проводника через влияние.
39. Диэлектрик в электрическом поле. Поляризация диэлектрика. Пьезоэлектрический эффект.
40. Емкость проводника. Условия, от которых зависит емкость проводника. Единицы емкости.
41. Конденсатор. Характеристики конденсатора. Виды конденсаторов. Соединение конденсаторов в батарею.

## **7. Варианты заданий для проведения дифференцированного зачета**

### **Вариант – 1**

Задание 1. Вопрос из раздела 1 Механика. Механические колебания и волны

Задание 2. Вопрос из раздела 2 Молекулярная физика и теплота

Задание 3. Задача из раздела 3 Основы электродинамики (Тема 3.1 Электрическое поле)

### **Вариант – 2**

Задание 1. Вопрос из раздела 1 Механика. Механические колебания и волны

Задание 2. Вопрос из раздела 3 Основы электродинамики (Тема 3.1 Электрическое поле)

Задание 3. Задача из раздела 2 Молекулярная физика и теплота

### **Вариант – 3**

Задание 1. Вопрос из раздела 2 Молекулярная физика и теплота

Задание 2. Вопрос из раздела 3 Основы электродинамики (Тема 3.1 Электрическое поле)

Задание 3. Задача из раздела 1 Механика. Механические колебания и волны

## **9. Рекомендуемая литература для разработки оценочных средств и подготовки обучающихся к дифференцированному зачету:**

Основная учебная литература:

Основные источники:

1. Дмитриева В.Ф. Физика для профессий и специальностей технического профиля: учебник для студентов профессиональных образовательных организаций, осваивающих профессии и специальности СПО.–М., 2017

2. Дмитриева В.Ф. Физика для профессий и специальностей технического профиля. Сборник задач: учеб. пособие для студентов профессиональных образовательных организаций, осваивающих профессии и специальности СПО.–М.,2017
3. Дмитриева В.Ф. Физика для профессий и специальностей технического профиля. Контрольные материалы: учеб. пособие для студентов профессиональных образовательных организаций, осваивающих профессии и специальности СПО.–М.,2016
4. Дмитриева В.Ф. Физика для профессий и специальностей технического профиля. Лабораторный практикум: учеб. пособие для студентов профессиональных образовательных организаций, осваивающих профессии и специальности СПО.–М.,2017

Дополнительная учебная литература:

1. Мякишев Г.Я., Буховцев Б.Б., Сотский Н.Н. Физика (базовый уровень) – М. «Просвещение»,2019
2. Генденштейн Л.Э., Дик Ю.И. Физика. 10 класс. Учебник для общеобразовательных учреждений – М.: Мнемозина, 2017.
3. Генденштейн Л.Э. Дик Ю.И. Физика. 11 класс. Учебник для общеобразовательных учреждений – М.: Мнемозина, 2017.
4. Генденштейн Л.Э., Кирик Л.А., Гельфгат И.М., Ненашев И.Ю. Физика. 10 класс. Задачник для общеобразовательных учреждений – М.: Мнемозина, 2017.
5. Генденштейн Л.Э., Кирик Л.А., Гельфгат И.М., Ненашев И.Ю. Физика. 10 класс. Задачник для общеобразовательных учреждений – М.: Мнемозина, 2017.

## Экзамен

**1. Условия аттестации:** аттестация проводится в форме экзамена по завершению освоения учебного материала дисциплины и положительных результатах текущего контроля успеваемости.

**2. Время аттестации:** на проведение аттестации отводится 6 астрономических часов, на подготовку – 30 минут (2/3 акад. час).

### 4. План варианта

Экзамен проводится в устной форме по билетам, в котором содержится два теоретических вопроса и задача на тему из раздела.

### 5. Общие условия оценивания

Оценка по промежуточной аттестации носит комплексный характер и включает в себя:

- результаты прохождения текущего контроля успеваемости;
- результаты выполнения аттестационных заданий,
- зачет по всем лабораторным работам.

### 6. Критерии оценки.

**Оценка «отлично» ставится в случае:**

- знания, понимания, глубины усвоения обучающимся всего объёма программного материала;
- умения выделять главные положения в изученном материале, на основании фактов и примеров обобщать, делать выводы, устанавливать междисциплинарные связи, творчески применять полученные знания в незнакомой ситуации;
- отсутствия ошибок и недочётов при выполнении задания, при устных ответах устранения отдельных неточностей с помощью дополнительных вопросов преподавателя, соблюдения культуры письменной и устной речи, правил оформления письменных работ.

**Оценка «хорошо» ставится в случае:**

- знания и понимания всего изученного программного материала; умения выделять главные положения в изученном материале, на основании фактов и примеров обобщать, делать выводы, устанавливать внутридисциплинарные связи, применять полученные знания на практике;
- незначительных (негрубых) ошибок при воспроизведении изученного материала, соблюдения основных правил культуры письменной и устной речи, правил оформления письменных работ.

**Оценка «удовлетворительно» ставится в случае:**

- знания и усвоения материала на уровне минимальных требований программы, затруднения при самостоятельном воспроизведении содержания,
- умения работать на уровне воспроизведения, затруднения при ответах на видоизменённые вопросы;

- наличия нескольких негрубых ошибок (неточностей) при воспроизведении изученного материала, незначительного несоблюдения основных правил культуры письменной и устной речи, правил оформления письменных работ.

**Оценка «неудовлетворительно» ставится в случае:**

- знания и усвоения материала на уровне ниже минимальных требований программы, отдельных представлений об изученном материале;
- отсутствия умений работать на уровне воспроизведения, затруднения при ответах на стандартные вопросы;
- наличия нескольких грубых ошибок, значительного несоблюдения основных правил культуры письменной и устной речи, правил оформления письменных работ;
- полного незнания изученного материала, отсутствия элементарных умений и навыков.

## **7. Перечень вопросов и заданий для проведения экзамена**

### **РАЗДЕЛ 3 ОСНОВЫ ЭЛЕКТРОДИНАМИКИ (Темы 3.2 Законы постоянного тока, 3.3 Электрический ток в различных средах, 3.4 Магнитное поле, 3.5 Электромагнитная индукция)**

1. Электрический ток в металлах и его параметры: скорость, сила и плотность тока в проводнике. Замкнутая электрическая цепь. Электродвижущая сила источника электрической энергии. Направление электрического тока. Внешняя и внутренняя части цепи.
2. Сопротивление проводника. Зависимость сопротивления от материала, длины и площади поперечного сечения проводника и от температуры, сверхпроводимость. Вольт – амперная характеристика. Закон Ома для участка цепи без ЭДС.
3. Эквивалентное сопротивление проводников. Последовательное и параллельное соединение потребителей энергии тока.
4. Закон Ома для всей цепи. Показания вольтметра, присоединенного к полюсам источника.
5. Соединение источников электрической энергии в батарею. Закон Ома для участка цепи с ЭДС и для всей цепи при нескольких ЭДС.
6. Работа, мощность и тепловое действие электрического тока. Закон Джоуля-Ленца. Короткое замыкание. Практическое применение теплового действия тока.
7. Термоэлектронная эмиссия. Работа выхода. Контактная разность потенциалов. Термоэлектродвижущая сила (термо-ЭДС). Явление

- Пельтье. Применение термоэлектрических явлений в науке и технике.
8. Электролитическая диссоциация. Электролиз. Законы Фарадея. Техническое применение электролиза.
  9. Гальванические элементы. Аккумуляторы. Применение гальванических элементов и аккумуляторов в технике.
  10. Ионизация газа. Ионная и электронная проводимость газа. Зависимость силы тока в газе от напряжения.
  11. Электрический разряд в газе при атмосферном давлении. Электрический разряд в разреженных газах. Газосветные трубки и лампы дневного света. Катодные лучи, их природа и свойства.
  12. Электрический ток в вакууме. Двухэлектродная лампа (диод). Трехэлектродная лампа (триод). Значение сетки. Электронно-лучевая трубка.
  13. Электрический ток в полупроводниках. Собственная и примесная проводимость полупроводников. Электронно-дырочный переход.
  14. Полупроводниковый диод. Односторонняя проводимость диода. Полупроводниковый триод (транзистор).
  15. Взаимодействие токов. Магнитное поле. Магниты. Линии магнитной индукции. Вихревое магнитное поле. Магнитное поле прямолинейного тока, кругового тока и соленоида. Сила взаимодействия параллельных токов. Магнитная проницаемость среды. Магнитная постоянная. Определение Ампера.
  16. Действие магнитного поля на прямолинейный проводник. Силовая характеристика магнитного поля. Сила Ампера. Правило левой руки. Однородное магнитное поле. Работа при перемещении проводника с током в магнитном поле. Магнитный поток. Потокосцепление и индуктивность. Индукция магнитного поля, создаваемая в веществе проводниками с током различной формы. Напряженность магнитного поля и ее связь с индукцией и магнитной проницаемостью среды.
  17. Парамагнитные, диамагнитные и ферромагнитные вещества. Намагничивание магнетиков.
  18. Сила Лоренца. Движение заряда в магнитном поле. Правило левой руки. Постоянное и переменное магнитные поля.
  19. Явление электромагнитной индукции. Правило правой руки. Опыты Фарадея. Закон Ленца для электромагнитной индукции. Э.Д.С. индукции.
  20. Вихревое электрическое поле и его связь с магнитным полем. Вихревые токи. Явление самоиндукции. Э.Д.С. самоиндукции. Энергия магнитного поля.
- РАЗДЕЛ 4 КОЛЕБАНИЯ И ВОЛНЫ**
21. Вращение рамки в однородном магнитном поле. Период и частота переменного тока. Устройство индукционных генераторов.

Действующие значения ЭДС, напряжения и силы переменного тока. Индуктивность и емкость в цепи переменного тока.

22. Преобразование переменного тока. Трансформатор. Индукционная катушка.
23. Электромагнитные колебания и волны. Электромагнитное поле как особый вид материи. Изобретение радио Поповым.

#### **РАЗДЕЛ 5 ОПТИКА**

24. Природа света. Распространение света. Источники света. Скорость распространения света в различных средах. Отражение и преломление света.
25. Сферические зеркала и их характеристики. Построений изображений с помощью зеркал.
26. Собирающие и рассеивающие линзы, и их характеристики. Построение изображений предмета, создаваемых линзой. Линейное увеличение, полученное с помощью линзы.
27. Явления, объясняемые волновыми свойствами света. Интерференция света. Дифракция света. Дифракционная решетка. Поляризация света.
28. Фотометрические величины: относительная световая эффективность, световой поток, сила света, освещенность, яркость, световая отдача лампы. Законы освещенности. Фотометр.
29. Дисперсия света. Разложение белого света призмой. Цвета тел. Ультрафиолетовая и инфракрасная области спектра.
30. Спектроскоп. Виды спектров. Спектральный анализ. Рентгеновское излучение и его практическое применение. Шкала электромагнитных волн.
31. Явления, объясняемые квантовыми свойствами излучения. Давление света. Тепловое, химическое действие света. Внешний и внутренний фотоэлектрический эффект. Законы внешнего фотоэффекта. Фотоэлементы с внешним и внутренним фотоэффектом.

#### **РАЗДЕЛ 6 ОСНОВЫ ТЕОРИИ ОТНОСИТЕЛЬНОСТИ**

32. Принцип относительности в классической механике. Экспериментальные основы специальной теории относительности Эйнштейна. Постулаты Эйнштейна. Понятие одновременности. Относительность длины и промежутка времени. Теорема сложения скоростей.
33. Масса и импульс в специальной теории относительности. Связь между массой и энергией. Уравнение Эйнштейна. Связь между импульсом и энергией. Импульс и энергия фотонов.

#### **РАЗДЕЛ 7 ФИЗИКА АТОМНОГО ЯДРА**



- 34.Строение атомного ядра. Ядерные реакции. Нейтрон.  
Радиоактивность. Изотопы. Понятие о ядерных силах. Дефект масс атомных ядер. Энергия связи.
- 35.Космические лучи. Позитрон. Нейтрино. Классификация элементарных частиц. Античастицы.
- 36.Деление тяжелых атомных ядер. Цепная реакция деления. Ядерный взрыв. Ядерный реактор. Термоядерная реакция. Получение радиоактивных изотопов и их применение.

## 7. Варианты заданий для проведения экзамена

Вологодский техникум железнодорожного транспорта - филиал ПГУПС

<p>Рассмотрено цикловой комиссией _____</p> <p>_____ Председатель _____</p> <p>_____</p>	<p><b>ЭКЗАМЕНАЦИОННЫЙ БИЛЕТ №1</b> <b>ОУД.11. Физика</b> (Дисциплина) Курс _____ 1 Группа _____.</p>	<p>УТВЕРЖДАЮ Зам. Директора по учебной работ _____ Т. Семикова _____</p>
--	--	--

Вопрос 1. Сопротивление проводника. Зависимость сопротивления от материала, длины и площади поперечного сечения проводника и от температуры, сверхпроводимость. Вольт – амперная характеристика. Закон Ома для участка цепи без ЭДС.

Вопрос 2. Сферические зеркала и их характеристики. Построение изображений с помощью зеркал.

Задача по разделу 7 Физика атомного ядра.

Преподаватель \_\_\_\_\_

## 8. Рекомендуемая литература для разработки оценочных средств и подготовки обучающихся к экзамену:

Основная учебная литература:

1. Дмитриева В.Ф. Физика для профессий и специальностей технического профиля: учебник для студентов профессиональных образовательных организаций, осваивающих профессии и специальности СПО. –М., 2017
2. Дмитриева В.Ф. Физика для профессий и специальностей технического профиля. Сборник задач: учеб. пособие для студентов профессиональных образовательных организаций, осваивающих профессии и специальности СПО. –М., 2017
3. Дмитриева В.Ф. Физика для профессий и специальностей технического профиля. Контрольные материалы: учеб. пособие для студентов профессиональных образовательных организаций, осваивающих профессии и специальности СПО. –М., 2016
4. Дмитриева В.Ф. Физика для профессий и специальностей технического профиля. Лабораторный практикум: учеб. пособие для студентов профессиональных образовательных организаций, осваивающих профессии и специальности СПО. –М., 2017

Дополнительная учебная литература:

1. Мякишев Г.Я., Буховцев Б.Б., Сотский Н.Н. Физика (базовый уровень) – М. «Просвещение», 2019
2. Генденштейн Л.Э., Дик Ю.И. Физика. 10 класс. Учебник для общеобразовательных учреждений – М.: Мнемозина, 2017.
3. Генденштейн Л.Э., Дик Ю.И. Физика. 11 класс. Учебник для общеобразовательных учреждений – М.: Мнемозина, 2017.
4. Генденштейн Л.Э., Кирик Л.А., Гельфгат И.М., Ненашев И.Ю. Физика. 10 класс. Задачник для общеобразовательных учреждений – М.: Мнемозина, 2017.
5. Генденштейн Л.Э., Кирик Л.А., Гельфгат И.М., Ненашев И.Ю. Физика. 10 класс. Задачник для общеобразовательных учреждений – М.: Мнемозина, 2019.

## 4. ОЦЕНОЧНЫЕ МАТЕРИАЛЫ ДЛЯ ПРОМЕЖУТОЧНОЙ АТТЕСТАЦИИ ПО УЧЕБНОЙ ДИСЦИПЛИНЕ

Предметом оценки являются личностные, метапредметные и предметные результаты обучения. Оценка освоения учебной дисциплины предусматривает следующие формы промежуточной аттестации:

1 семестр	2 семестр
Дифференцированный зачет	Экзамен

### ДИФФЕРЕНЦИРОВАННЫЙ ЗАЧЕТ

**1. Условия аттестации:** аттестация проводится в форме дифференцированного зачета по завершению освоения учебного материала дисциплины и положительных результатах текущего контроля успеваемости.

**2. Время аттестации:** на проведение аттестации отводится 2 академических часа.

**3. План варианта** (соотношение контрольных задач/вопросов с содержанием учебного материала в контексте характера действий аттестуемых).

#### 4. Общие условия оценивания

Оценка по промежуточной аттестации носит комплексный характер и включает в себя:

- результаты прохождения текущего контроля успеваемости;
- результаты выполнения аттестационных заданий.

-

#### 5. Критерии оценки.

**Оценка «отлично» ставится в случае:**

- знания, понимания, глубины усвоения обучающимся всего объема программного материала;
- умения выделять главные положения в изученном материале, на основании фактов и примеров обобщать, делать выводы, устанавливать междисциплинарные связи, творчески применять полученные знания в незнакомой ситуации;
- отсутствия ошибок и недочётов при выполнении задания, при устных ответах устранения отдельных неточностей с помощью дополнительных вопросов преподавателя, соблюдения культуры письменной и устной речи, правил оформления письменных работ.

**Оценка «хорошо» ставится в случае:**

- знания и понимания всего изученного программного материала; умения выделять главные положения в изученном материале, на основании фактов и примеров обобщать, делать выводы, устанавливать внутридисциплинарные связи, применять полученные знания на практике;
- незначительных (негрубых) ошибок при воспроизведении изученного материала, соблюдения основных правил культуры письменной и устной речи, правил оформления письменных работ.

**Оценка «удовлетворительно» ставится в случае:**

- знания и усвоения материала на уровне минимальных требований программы, затруднения при самостоятельном воспроизведении содержания,
- умения работать на уровне воспроизведения, затруднения при ответах на видеоизменённые вопросы;
- наличия нескольких негрубых ошибок (неточностей) при воспроизведении изученного материала, незначительного несоблюдения основных правил культуры письменной и устной речи, правил оформления письменных работ.

**Оценка «неудовлетворительно» ставится в случае:**

- знания и усвоения материала на уровне ниже минимальных требований программы, отдельных представлений об изученном материале;
- отсутствия умений работать на уровне воспроизведения, затруднения при ответах на стандартные вопросы;
- наличия нескольких грубых ошибок, значительного несоблюдения основных правил культуры письменной и устной речи, правил оформления письменных работ;
- полного незнания изученного материала, отсутствия элементарных умений и навыков.

## **6. Перечень вопросов и заданий для проведения дифференцированного зачета .**

Вопросы к дифференцированному зачету для студентов 1 курса очной формы обучения

по дисциплине «Физика» для специальностей

13.02.07 Электроснабжение (по отраслям)

23.02.04 Техническая эксплуатация подъемно-транспортных, строительных, дорожных машин и оборудования (по отраслям)

### **РАЗДЕЛ 1 МЕХАНИКА. МЕХАНИЧЕСКИЕ КОЛЕБАНИЯ И ВОЛНЫ**

42. Механическое движение. Тело отсчета. Материальная точка. Траектория, путь, перемещение.

43. Виды прямолинейного движения и его характеристики.

44. Криволинейное движение: движение тела под углом к горизонту, равномерное движение по окружности.

45. Силы в природе: сила тяготения, Закон всемирного тяготения, сила

- тяжести, вес тела, сила трения, силы упругости.
46. Закон инерции Галилея. Законы динамики Ньютона.
  47. Работа, мощность, коэффициент полезного действия.
  48. Импульс. Законы сохранения в механике: закон сохранения импульса, закон сохранения энергии.
  49. Механические колебания. Условия возникновения колебаний. Виды колебаний. Параметры механического колебания.
  50. Гармонические колебания. Опыт с маятником и шаром, график, уравнения.
  51. Математический маятник и его законы. Физический маятник. Применение маятников.
  52. Упругие колебания. Механический резонанс.
  53. Механические волны. Характеристики механических волн.
  54. Волновые явления: отражение, интерференция волн, стоячие волны.
  55. Звук. Камертон. Условия для ощущения человеком звука. Характеристики звука: скорость, громкость, интенсивность, тон, высота тона, тембр. Звуковые явления: интерференция, отражение и поглощение звука, звуковой резонанс.
  56. Ультразвук и инфразвук, их свойства. Применение ультразвука и инфразвука.

## **РАЗДЕЛ 2 МОЛЕКУЛЯРНАЯ ФИЗИКА И ТЕПЛОТА**

57. Первое основное положение молекулярно-кинетической теории: определения атома, молекулы, химического элемента. Второе основное положение молекулярно-кинетической теории: диффузия, броуновское движение, измерение скорости движения молекул.
58. Третье основное положение молекулярно-кинетической теории: силы молекулярного взаимодействия, кинетическая и потенциальная энергия молекул. Агрегатные состояния вещества.
59. Основные понятия молекулярно-кинетической теории.
60. Понятие о температуре и внутренней энергии тела. Давление газа. Понятие вакуума.
61. Характеристика газообразного состояния вещества. Идеальный газ. Основные уравнения молекулярно-кинетической теории. Абсолютный нуль. Температурные шкалы.
62. Термодинамические параметры газа. Объединённый газовый закон. Уравнение Менделеева – Клапейрона. Скорости молекул газа: средняя квадратичная, средняя арифметическая, наивероятнейшая.
63. Изопроцессы. Графики и законы изопроцессов.
64. Внутренняя энергия идеального газа: одноатомного, двухатомного, многоатомного. Работа газа при изопроцессах.
65. Внутренняя энергия тела. Теплообмен. Виды теплообмена. Изменение внутренней энергии при нагревании и охлаждении. Уравнение теплового баланса при теплообмене.
66. Законы сохранения энергии. Первое начало термодинамики. Применение

первого начала термодинамики к изопроцессам в идеальном газе. Адиабатный процесс.

67. Парообразование и конденсация. Испарение. Теплота парообразования. Свойства насыщенных и ненасыщенных паров. Кипение. Уравнение теплового баланса при парообразовании и конденсации. Критическое состояние вещества.

68. Влажность воздуха. Абсолютная и относительная влажность воздуха. Приборы, для определения влажности воздуха.

69. Характеристика жидкого состояния вещества. Механические свойства жидкостей. Поверхностный слой жидкости и его энергия. Сила поверхностного натяжения.

70. Смачивание и не смачивание: краевой угол, мениск, давление, капиллярность. Вязкость среды. Аморфные вещества.

71. Характеристика твердого состояния вещества. Кристаллическая решетка, ее дефекты. Виды кристаллических структур. Виды деформаций.

72. Механическое напряжение. Свойства твердых тел: упругость, пластичность, хрупкость и твердость. Закон Гука. Предел упругости, разрушающая нагрузка, запас прочности. Энергия упруго деформированного тела.

73. Плавление и кристаллизация. Удельная теплота плавления. Зависимость объема и плотности вещества, температуры и точки плавления от давления. Уравнение теплового баланса при плавлении и кристаллизации. Сублимация и десублимация.

74. Диаграмма состояний вещества. Тройная точка.

75. Тепловое расширение тел. Линейное и объемное расширение твердых тел и жидкостей. Значение теплового расширения тел в природе и технике.

### **РАЗДЕЛ 3 ОСНОВЫ ЭЛЕКТРОДИНАМИКИ (Тема 3.1 Электрическое поле)**

76. Основы электронной теории. Ядерная модель атома. Атомные номера элементов и заряды ядер. Строение электронных оболочек атомов. Закон сохранения зарядов. Взаимодействие электрических зарядов. Закон Кулона. Диэлектрическая проницаемость среды. Заряд электрона.

77. Электрическое поле как особый вид материи. Напряженность электрического поля. Линии напряженности электрического поля. Однородное электрическое поле. Поверхностная плотность зарядов.

78. Работа электрического поля при перемещении заряда. Потенциал. Разность потенциалов и напряжение. Связь между напряженностью поля и напряжением.

79. Проводник в электрическом поле. Распределение зарядов на проводнике. Поверхностная плотность заряда. Электризация проводника через влияние.

80. Диэлектрик в электрическом поле. Поляризация диэлектрика. Пьезоэлектрический эффект.

81. Емкость проводника. Условия, от которых зависит

электроемкость проводника. Единицы электроемкости.  
82. Конденсатор. Характеристики конденсатора. Виды конденсаторов.  
Соединение конденсаторов в батарею.

## **7. Варианты заданий для проведения дифференцированного зачета**

### **Вариант – 1**

Задание 1. Вопрос из раздела 1 Механика. Механические колебания и волны

Задание 2. Вопрос из раздела 2 Молекулярная физика и теплота

Задание 3. Задача из раздела 3 Основы электродинамики (Тема 3.1

Электрическое поле)

### **Вариант – 2**

Задание 1. Вопрос из раздела 1 Механика. Механические колебания и волны

Задание 2. Вопрос из раздела 3 Основы электродинамики (Тема 3.1

Электрическое поле)

Задание 3. Задача из раздела 2 Молекулярная физика и теплота

### **Вариант – 3**

Задание 1. Вопрос из раздела 2 Молекулярная физика и теплота

Задание 2. Вопрос из раздела 3 Основы электродинамики (Тема 3.1

Электрическое поле)

Задание 3. Задача из раздела 1 Механика. Механические колебания и волны

## **9. Рекомендуемая литература для разработки оценочных средств и подготовки обучающихся к дифференцированному зачету:**

Основная учебная литература:

Основные источники:

5. Дмитриева В.Ф. Физика для профессий и специальностей технического профиля: учебник для студентов профессиональных образовательных организаций, осваивающих профессии и специальности СПО.–М., 2017
6. Дмитриева В.Ф. Физика для профессий и специальностей технического профиля. Сборник задач: учеб. пособие для студентов профессиональных образовательных организаций, осваивающих профессии и специальности СПО.–М.,2017
7. Дмитриева В.Ф. Физика для профессий и специальностей технического профиля. Контрольные материалы: учеб. пособие для студентов профессиональных образовательных организаций, осваивающих профессии и специальности СПО.–М.,2016
8. Дмитриева В.Ф. Физика для профессий и специальностей технического профиля. Лабораторный практикум: учеб. пособие для студентов профессиональных образовательных организаций, осваивающих профессии и специальности СПО.–М.,2017

Дополнительная учебная литература:

1. Мякишев Г.Я., Буховцев Б.Б., Сотский Н.Н. Физика (базовый уровень) – М. «Просвещение», 2019
6. Генденштейн Л.Э., Дик Ю.И. Физика. 10 класс. Учебник для общеобразовательных учреждений – М.: Мнемозина, 2017.
7. Генденштейн Л.Э. Дик Ю.И. Физика. 11 класс. Учебник для общеобразовательных учреждений – М.: Мнемозина, 2017.
8. Генденштейн Л.Э., Кирик Л.А., Гельфгат И.М., Ненашев И.Ю. Физика. 10 класс. Задачник для общеобразовательных учреждений – М.: Мнемозина, 2017.
9. Генденштейн Л.Э., Кирик Л.А., Гельфгат И.М., Ненашев И.Ю. Физика. 10 класс. Задачник для общеобразовательных учреждений – М.: Мнемозина, 2017.



## ЭКЗАМЕН

1. **Условия аттестации:** аттестация проводится в форме экзамена по завершению освоения учебного материала дисциплины и положительных результатах текущего контроля успеваемости.

2. **Время аттестации:** на проведение аттестации отводится 6 астрономических часов, на подготовку – 30 минут (2/3 акад. час).

3. **План варианта**

Экзамен проводится в устной форме по билетам, в котором содержится два теоретических вопроса и задача на тему из раздела.

4. **Общие условия оценивания**

Оценка по промежуточной аттестации носит комплексный характер и включает в себя:

- результаты прохождения текущего контроля успеваемости;
- результаты выполнения аттестационных заданий,
- зачет по всем лабораторным работам.

5. **Критерии оценки.**

**Оценка «отлично» ставится в случае:**

- знания, понимания, глубины усвоения обучающимся всего объёма программного материала;
- умения выделять главные положения в изученном материале, на основании фактов и примеров обобщать, делать выводы, устанавливать междисциплинарные связи, творчески применять полученные знания в незнакомой ситуации;
- отсутствия ошибок и недочётов при выполнении задания, при устных ответах устранения отдельных неточностей с помощью дополнительных вопросов преподавателя, соблюдения культуры письменной и устной речи, правил оформления письменных работ.

**Оценка «хорошо» ставится в случае:**

- знания и понимания всего изученного программного материала; умения выделять главные положения в изученном материале, на основании фактов и примеров обобщать, делать выводы, устанавливать внутридисциплинарные связи, применять полученные знания на практике;
- незначительных (негрубых) ошибок при воспроизведении изученного материала, соблюдения основных правил культуры письменной и устной речи, правил оформления письменных работ.

**Оценка «удовлетворительно» ставится в случае:**

- знания и усвоения материала на уровне минимальных требований программы, затруднения при самостоятельном воспроизведении содержания,
- умения работать на уровне воспроизведения, затруднения при ответах на видоизменённые вопросы;

- наличия нескольких негрубых ошибок (неточностей) при воспроизведении изученного материала, незначительного несоблюдения основных правил культуры письменной и устной речи, правил оформления письменных работ.

**Оценка «неудовлетворительно» ставится в случае:**

- знания и усвоения материала на уровне ниже минимальных требований программы, отдельных представлений об изученном материале;
- отсутствия умений работать на уровне воспроизведения, затруднения при ответах на стандартные вопросы;
- наличия нескольких грубых ошибок, значительного несоблюдения основных правил культуры письменной и устной речи, правил оформления письменных работ;
- полного незнания изученного материала, отсутствия элементарных умений и навыков.

## **6. Перечень вопросов и заданий для проведения экзамена**

### **РАЗДЕЛ 3 ОСНОВЫ ЭЛЕКТРОДИНАМИКИ (Темы 3.2 Законы постоянного тока, 3.3 Электрический ток в различных средах, 3.4 Магнитное поле, 3.5 Электромагнитная индукция)**

1. Электрический ток в металлах и его параметры: скорость, сила и плотность тока в проводнике. Замкнутая электрическая цепь. Электродвижущая сила источника электрической энергии. Направление электрического тока. Внешняя и внутренняя части цепи.
1. Сопротивление проводника. Зависимость сопротивления от материала, длины и площади поперечного сечения проводника и от температуры, сверхпроводимость. Вольт – амперная характеристика. Закон Ома для участка цепи без ЭДС.
2. Эквивалентное сопротивление проводников. Последовательное и параллельное соединение потребителей энергии тока.
3. Закон Ома для всей цепи. Показания вольтметра, присоединенного к полюсам источника.
4. Соединение источников электрической энергии в батарею. Закон Ома для участка цепи с ЭДС и для всей цепи при нескольких ЭДС.
5. Работа, мощность и тепловое действие электрического тока. Закон Джоуля-Ленца. Короткое замыкание. Практическое применение теплового действия тока.
6. Термоэлектронная эмиссия. Работа выхода. Контактная разность потенциалов. Термоэлектродвижущая сила (термо-ЭДС). Явление Пельтье. Применение термоэлектрических явлений в науке и технике.
7. Электролитическая диссоциация. Электролиз. Законы Фарадея.

Техническое применение электролиза.

8. Гальванические элементы. Аккумуляторы. Применение гальванических элементов и аккумуляторов в технике.

9. Ионизация газа. Ионная и электронная проводимость газа. Зависимость силы тока в газе от напряжения.

10. Электрический разряд в газе при атмосферном давлении. Электрический разряд в разреженных газах. Газосветные трубки и лампы дневного света. Катодные лучи, их природа и свойства.

11. Электрический ток в вакууме. Двухэлектродная лампа (диод). Трехэлектродная лампа (триод). Значение сетки. Электронно-лучевая трубка.

12. Электрический ток в полупроводниках. Собственная и примесная проводимость полупроводников. Электронно-дырочный переход.

13. Полупроводниковый диод. Односторонняя проводимость диода. Полупроводниковый триод (транзистор).

14. Взаимодействие токов. Магнитное поле. Магниты. Линии магнитной индукции. Вихревое магнитное поле. Магнитное поле прямолинейного тока, кругового тока и соленоида. Сила взаимодействия параллельных токов. Магнитная проницаемость среды. Магнитная постоянная. Определение Ампера.

15. Действие магнитного поля на прямолинейный проводник. Силовая характеристика магнитного поля. Сила Ампера. Правило левой руки. Однородное магнитное поле. Работа при перемещении проводника с током в магнитном поле. Магнитный поток. Потокосцепление и индуктивность. Индукция магнитного поля, создаваемая в веществе проводниками с током различной формы. Напряженность магнитного поля и ее связь с индукцией и магнитной проницаемостью среды.

16. Парамагнитные, диамагнитные и ферромагнитные вещества. Намагничивание магнетиков.

17. Сила Лоренца. Движение заряда в магнитном поле. Правило левой руки. Постоянное и переменное магнитные поля.

18. Явление электромагнитной индукции. Правило правой руки. опыты Фарадея. Закон Ленца для электромагнитной индукции. Э.Д.С. индукции.

19. Вихревое электрическое поле и его связь с магнитным полем. Вихревые токи. Явление самоиндукции. Э.Д.С. самоиндукции. Энергия магнитного поля.

#### **РАЗДЕЛ 4 КОЛЕБАНИЯ И ВОЛНЫ**

Вращение рамки в однородном магнитном поле. Период и частота переменного тока. Устройство индукционных генераторов. Действующие значения ЭДС, напряжения и силы переменного тока. Индуктивность и емкость в цепи переменного тока.

Преобразование переменного тока. Трансформатор. Индукционная катушка.

Электромагнитные колебания и волны. Электромагнитное поле как особый вид материи. Изобретение радио Поповым.

#### **РАЗДЕЛ 5 ОПТИКА**

Природа света. Распространение света. Источники света. Скорость распространения света в различных средах. Отражение и преломление света.

1. Сферические зеркала и их характеристики. Построений изображений с помощью зеркал.
2. Собирающие и рассеивающие линзы, и их характеристики. Построение изображений предмета, создаваемых линзой. Линейное увеличение, полученное с помощью линзы.
3. Явления, объясняемые волновыми свойствами света. Интерференция света. Дифракция света. Дифракционная решетка. Поляризация света.
4. Фотометрические величины: относительная световая эффективность, световой поток, сила света, освещенность, яркость, световая отдача лампы. Законы освещенности. Фотометр.
5. Дисперсия света. Разложение белого света призмой. Цвета тел. Ультрафиолетовая и инфракрасная области спектра.
6. Спектроскоп. Виды спектров. Спектральный анализ. Рентгеновское излучение и его практическое применение. Шкала электромагнитных волн.
7. Явления, объясняемые квантовыми свойствами излучения. Давление света. Тепловое, химическое действие света. Внешний и внутренний фотоэлектрический эффект. Законы внешнего фотоэффекта. Фотоэлементы с внешним и внутренним фотоэффектом.

## **РАЗДЕЛ 6 ОСНОВЫ ТЕОРИИ ОТНОСИТЕЛЬНОСТИ**

8. Принцип относительности в классической механике. Экспериментальные основы специальной теории относительности Эйнштейна. Постулаты Эйнштейна. Понятие одновременности. Относительность длины и промежутка времени. Теорема сложения скоростей.
9. Масса и импульс в специальной теории относительности. Связь между массой и энергией. Уравнение Эйнштейна. Связь между импульсом и энергией. Импульс и энергия фотонов.

## **РАЗДЕЛ 7 ФИЗИКА АТОМНОГО ЯДРА**

10. Строение атомного ядра. Ядерные реакции. Нейтрон. Радиоактивность. Изотопы. Понятие о ядерных силах. Дефект масс атомных ядер. Энергия связи.
11. Космические лучи. Позитрон. Нейтрино. Классификация элементарных частиц. Античастицы.
12. Деление тяжелых атомных ядер. Цепная реакция деления. Ядерный взрыв. Ядерный реактор. Термоядерная реакция. Получение радиоактивных изотопов и их применение.

### **8. Варианты заданий для проведения экзамена**

<p>Рассмотрено цикловой комиссией</p> <p>_____</p> <p>Председатель _____</p>	<p><b>ЭКЗАМЕНАЦИОННЫЙ БИЛЕТ №1</b></p> <p><b><u>ОУД.11. Физика</u></b></p> <p>(Дисциплина)</p> <p>Курс <u>1</u> Группа _____.</p>	<p>УТВЕРЖДАЮ</p> <p>Зам. Директора по учебной работе</p> <p>_____ Т.В. Семикова</p> <p>_____</p>
--	---	--

Вопрос 1. Сопротивление проводника. Зависимость сопротивления от материала, длины и площади поперечного сечения проводника и от температуры, сверхпроводимость. Вольт – амперная характеристика. Закон Ома для участка цепи без ЭДС.

Вопрос 2. Сферические зеркала и их характеристики. Построение изображений с помощью зеркал.

Задача по разделу 7 Физика атомного ядра.

**Преподаватель** \_\_\_\_\_

### **8. Рекомендуемая литература для разработки оценочных средств и подготовки обучающихся к экзамену:**

Основная учебная литература:

1. Дмитриева В.Ф. Физика для профессий и специальностей технического профиля: учебник для студентов профессиональных образовательных организаций, осваивающих профессии и специальности СПО. –М., 2017
2. Дмитриева В.Ф. Физика для профессий и специальностей технического профиля. Сборник задач: учеб. пособие для студентов профессиональных образовательных организаций, осваивающих профессии и специальности СПО. –М., 2017
3. Дмитриева В.Ф. Физика для профессий и специальностей технического профиля. Контрольные материалы: учеб. пособие для студентов профессиональных образовательных организаций, осваивающих профессии и специальности СПО. –М., 2016
4. Дмитриева В.Ф. Физика для профессий и специальностей технического профиля. Лабораторный практикум: учеб. пособие для студентов профессиональных образовательных организаций, осваивающих профессии и специальности СПО. –М., 2017

Дополнительная учебная литература:

6. Мякишев Г.Я., Буховцев Б.Б., Сотский Н.Н. Физика (базовый уровень) – М. «Просвещение», 2019
7. Генденштейн Л.Э., Дик Ю.И. Физика. 10 класс. Учебник для общеобразовательных учреждений – М.: Мнемозина, 2017.
8. Генденштейн Л.Э. Дик Ю.И. Физика. 11 класс. Учебник для общеобразовательных учреждений – М.: Мнемозина, 2017.
9. Генденштейн Л.Э., Кирик Л.А., Гельфгат И.М., Ненашев И.Ю. Физика. 10 класс. Задачник для общеобразовательных учреждений – М.: Мнемозина, 2017.
10. Генденштейн Л.Э., Кирик Л.А., Гельфгат И.М., Ненашев И.Ю. Физика. 10 класс. Задачник для общеобразовательных учреждений – М.: Мнемозина, 2019.