

Документ подписан простой электронной подписью
Информация о владельце:
ФИО: Котенкова Светлана Владимировна
Должность: Директор
Дата подписания: 20.09.2022 15:58:26
Уникальный программный ключ:
4416d113ff2a6a4b931882373c1cf1143b8cd7bc

**ФЕДЕРАЛЬНОЕ АГЕНТСТВО ЖЕЛЕЗНОДОРОЖНОГО
ТРАНСПОРТА**

Федеральное государственное бюджетное образовательное учреждение
высшего образования
**«Петербургский государственный университет путей сообщения
Императора Александра I»
(ФГБОУ ВО ПГУПС)
Калужский филиал ПГУПС**

УТВЕРЖДАЮ
Заместитель директора по УР
_____ А.В. Полевой
«27» июня 2022г.

ФОНД ОЦЕНОЧНЫХ СРЕДСТВ УЧЕБНОЙ ДИСЦИПЛИНЫ

ОП. 01 ИНЖЕНЕРНАЯ ГРАФИКА

для специальности

**23.02.04 Техническая эксплуатация подъемно-транспортных,
строительных, дорожных машин и оборудования (по отраслям)**

Квалификация – **Техник**
вид подготовки - базовая

Форма обучения - очная

Калуга
2022

Рассмотрено на заседании ЦК
Общих профессиональных дисциплин
протокол № 11 от «27» июня 2022г.
Председатель _____ /О. Ю. Наумов/

Фонд оценочных средств разработан на основе Федерального государственного образовательного стандарта среднего профессионального образования и рабочей программы учебной дисциплины ОП.01. Инженерная графика

Разработчик ФОС:

Комарова Т.А., преподаватель Калужского филиала ПГУПС

Рецензенты:

Ефимкин Н.А., заведующий отделением 23.02.06 Техническая эксплуатация подвижного состава железных дорог

Поликарпова Т.В., методист ГБПОУ КО Губернаторского аграрного колледжа

СОДЕРЖАНИЕ

1	ПАСПОРТ ФОНДА ОЦЕНОЧНЫХ СРЕДСТВ	4
2	РЕЗУЛЬТАТЫ ОСВОЕНИЯ УЧЕБНОЙ ДИСЦИПЛИНЫ, ПОДЛЕЖАЩИЕ ПРОВЕРКЕ	6
3	ОЦЕНКА ОСВОЕНИЯ УЧЕБНОЙ ДИСЦИПЛИНЫ	9
3.1	ФОРМЫ И МЕТОДЫ ОЦЕНИВАНИЯ	9
3.2	ТИПОВЫЕ ЗАДАНИЯ ДЛЯ ПРОВЕДЕНИЯ ТЕКУЩЕГО КОНТРОЛЯ УСПЕВАЕМОСТИ	12
4	ОЦЕНОЧНЫЕ МАТЕРИАЛЫ ДЛЯ ПРОМЕЖУТОЧНОЙ АТТЕСТАЦИИ ПО УЧЕБНОЙ ДИСЦИПЛИНЕ	78
	ПРИЛОЖЕНИЕ 1	123

1. ПАСПОРТ ФОНДА ОЦЕНОЧНЫХ СРЕДСТВ

В результате освоения учебной дисциплины ОП.01. Инженерная графика обучающийся должен обладать следующими умениями, знаниями, общими и профессиональными компетенциями, предусмотренными ФГОС СПО по специальности 23.02.04 Техническая эксплуатация подъемно-транспортных, строительных, дорожных машин и оборудования (по отраслям) для базового вида подготовки специалистов среднего звена среднего профессионального образования.

Объектами контроля и оценки являются умения, знания, общие и профессиональные компетенции:

Объекты контроля и оценки	Объекты контроля и оценки
У1	<i>Читать и выполнять чертежи и схемы.</i>
У2	<i>Применять ГОСТы, ЕСКД и ЕСТД для оформления конструкторской и технологической документации в соответствии с требованиями стандартов ...</i>
З1	<i>Основы геометрического и проекционного черчения.</i>
З2	<i>Основы геометрического и проекционного черчения.</i>
З3	<i>Структура и оформление конструкторской, технологической документации в соответствии с требованиями стандартов.</i>
ОК 02	<i>Осуществлять поиск, анализ и интерпретацию информации, необходимой для выполнения задач профессиональной деятельности</i>
ОК 03	<i>Планировать и реализовывать собственное профессиональное и личностное развитие</i>
ОК 04	<i>Работать в коллективе и команде, эффективно взаимодействовать с коллегами, руководством, клиентами</i>
ОК 05	<i>Осуществлять устную и письменную коммуникацию на государственном языке Российской Федерации с учетом особенностей социального и культурного контекста</i>
ОК 07	<i>Содействовать сохранению окружающей среды, ресурсосбережению, эффективно действовать в чрезвычайных ситуациях</i>
ОК 09	<i>Использовать информационные технологии в профессиональной деятельности.</i>
ПК 2.3	<i>Определять техническое состояние систем и механизмов подъемно-транспортных, строительных, дорожных машин и оборудования.</i>
ПК 3.3	<i>Составлять и оформлять техническую и отчетную документацию о работе ремонтно-механического отделения</i>

	<i>структурного подразделения.</i>
ПК 3.4	<i>Участвовать в подготовке документации для лицензирования производственной деятельности структурного подразделения.</i>

Формой промежуточной аттестации по учебной дисциплине является дифференцированный зачет.

2. РЕЗУЛЬТАТЫ ОСВОЕНИЯ УЧЕБНОЙ ДИСЦИПЛИНЫ, ПОДЛЕЖАЩИЕ ПРОВЕРКЕ

В результате аттестации по учебной дисциплине осуществляется комплексная проверка следующих умений и знаний, а также динамика формирования общих и профессиональных компетенций:

Результаты обучения: умения, знания, общие и профессиональные компетенции	Форма контроля и оценивания
Умения:	
У 1. Читать и выполнять чертежи и схемы.	<ul style="list-style-type: none"> - устный опрос; - тесты; - самостоятельная работа; - контрольная работа; - практическое занятие; - дифференцированный зачет
У 2. Применять ГОСТы, ЕСКД и ЕСТД для оформления конструкторской и технологической документации в соответствии с требованиями стандартов ...	<ul style="list-style-type: none"> - устный опрос; - тесты; - самостоятельная работа; - контрольная работа; - практическое занятие; - дифференцированный зачет;
Знания:	
З 1. Основы геометрического и проекционного черчения.	<ul style="list-style-type: none"> - устный опрос; - тесты; - самостоятельная работа; - контрольная работа; - практическое занятие; - дифференцированный зачет;
З 2. Основные правила выполнения чертежей, схем и эскизов по профилю специальности.	<ul style="list-style-type: none"> - устный опрос; - тесты; - самостоятельная работа; - практическое занятие; - дифференцированный зачет;
З3. Структура и оформление конструкторской, технологической документации в соответствии с требованиями стандартов.	<ul style="list-style-type: none"> - устный опрос; - тесты; - самостоятельная работа; - практическое занятие; - дифференцированный зачет;
Общие компетенции:	

<p>ОК 02. Осуществлять поиск, анализ и интерпретацию информации, необходимой для выполнения задач профессиональной деятельности</p>	<ul style="list-style-type: none"> - устный опрос; - тесты; - самостоятельная работа; -- практическое занятие; - дифференцированный зачет;
<p>ОК 03. Планировать и реализовывать собственное профессиональное и личностное развитие</p>	<ul style="list-style-type: none"> - устный опрос; - тесты; - самостоятельная работа; - контрольная работа; - практическое занятие; - дифференцированный зачет;
<p>ОК 04. Работать в коллективе и команде, эффективно взаимодействовать с коллегами, руководством, клиентами</p>	<ul style="list-style-type: none"> - устный опрос; - тесты; - практическое занятие; - дифференцированный зачет.
<p>ОК 05. Осуществлять устную и письменную коммуникацию на государственном языке Российской Федерации с учетом особенностей социального и культурного контекста</p>	<ul style="list-style-type: none"> - устный опрос; - тесты; - самостоятельная работа; - практическое занятие; - дифференцированный зачет.
<p>ОК 07. Содействовать сохранению окружающей среды, ресурсосбережению, эффективно действовать в чрезвычайных ситуациях</p>	<ul style="list-style-type: none"> - самостоятельная работа; - практическое занятие; - дифференцированный зачет.
<p>ОК 09. Использовать информационные технологии в профессиональной деятельности</p>	<ul style="list-style-type: none"> - устный опрос; - тесты; - самостоятельная работа; - практическое занятие; - дифференцированный зачет.
<p>Профессиональные компетенции</p>	
<p>ПК 2.3. Определять техническое состояние систем и механизмов подъемно-транспортных, строительных, дорожных машин и оборудования</p>	<ul style="list-style-type: none"> - устный опрос; - тесты; - практическое занятие; - дифференцированный зачет.
<p>ПК 3.3. Составлять и оформлять техническую и отчетную документацию о работе ремонтно-механического отделения структурного подразделения</p>	<ul style="list-style-type: none"> - устный опрос; - тесты; - самостоятельная работа; - практическое занятие; - дифференцированный зачет.

<p>ПК 3.4. Участвовать в подготовке документации для лицензирования производственной деятельности структурного подразделения</p>	<ul style="list-style-type: none">- <i>устный опрос;</i>- <i>тесты;</i>- <i>самостоятельная работа;</i>- <i>контрольная работа;</i>- <i>практическое занятие;</i>- <i>дифференцированный зачет.</i>
--	--

3. ОЦЕНКА ОСВОЕНИЯ УЧЕБНОЙ ДИСЦИПЛИНЫ

3.1. ФОРМЫ И МЕТОДЫ ОЦЕНИВАНИЯ

Предметом оценки служат умения, знания, общие и профессиональные компетенции, формирование которых предусмотрено ФГОГС СПО по дисциплине ОП.01 Инженерная графика.

Контроль и оценка освоения учебной дисциплины по разделам и темам:

Элементы учебной дисциплины	Формы и методы контроля			
	Текущий контроль		Промежуточная аттестация	
	Форма контроля	Проверяемые У, З, ОК, ПК	Форма контроля	Проверяемые У, З, ОК, ПК
Тема 1.1. Общие требования к разработке и оформлению конструкторских документов	Тесты	У1; У2; 31, 32; 33; ОК 02, ОК 03, ОК 04, ОК 05, ОК 07, ОК 09, ПК 2.3, ПК3.3, ПК3.4	<i>дифференцированный зачет</i>	У1; У2; 31, 32; 33; ОК 02, ОК 03, ОК 04, ОК 05, ОК 07, ОК 09, ПК 2.3, ПК3.3, ПК3.4
Тема 1.2. Общие требования к оформлению чертежей	Практическое занятие; Тесты	У1; У2; 31, 32; 33; ОК 02, ОК 03, ОК 04, ОК 05, ОК 07, ОК 09, ПК 2.3, ПК3.3, ПК3.4		
Тема 2.1. Методы и приемы проекционного черчения. Проецирование геометрических тел	Практическое занятие; Тесты	У1; У2; 31, 32; 33; ОК 02, ОК 03, ОК 04, ОК 05, ОК 07, ОК 09,		

		ПК 2.3, ПК3.3,ПК3.4		
Тема 2.2 Аксонметрические проекции	Самостоятельная работа; Практическое занятие; Тесты	У1; У2; 31, 32; 33; ОК 02, ОК 03, ОК 04, ОК 05, ОК 07, ОК 09, ПК2.3, ПК3.3,ПК3.4		
Тема 2.3 Проецирование модели. Техническое рисование	Самостоятельная работа; Практическое занятие; Тесты	У1; У2; 31, 32; 33; ОК 02, ОК 03, ОК 04, ОК 05, ОК 07, ОК 09, ПК 2.3, ПК3.3,ПК3.4		
Тема 3.1 Основные правила выполнения машиностроительных чертежей	Практическое занятие; Тесты Контрольная работа.	У1; У2; 31, 32; 33; ОК 02, ОК 03, ОК 04, ОК 05, ОК 07, ОК 09, ПК 2.3, ПК3.3,ПК3.4		
Тема 3.2 Эскизы и чертежи деталей. Сборочные чертежи	Устный опрос; Практическое занятие; Тесты	У1; У2; 31, 32; 33; ОК 02, ОК 03, ОК 04, ОК 05, ОК 07, ОК 09, ПК 2.3, ПК3.3,ПК3.4		
Тема 3.3 Передачи и их элементы	Устный опрос; Самостоятельная работа;	У1; У2; 31, 32; 33; ОК 02, ОК 03, ОК 04,		

	Практическое занятие; Тесты	ОК 05,ОК 07, ОК 09, ПК 2.3, ПК3.3,ПК3.4		
Тема 3.4 Чертежи и схемы по специальности	Устный опрос; Самостоятельная работа; Практическое занятие; Тесты	У1; У2; 31, 32; 33; ОК 02, ОК 03,ОК 04, ОК 05,ОК 07, ОК 09, ПК 2.3, ПК3.3,ПК3.4		
Тема 3.5 Общие сведения о строительных чертежах	Устный опрос; Практическое занятие; Тесты	У1; У2; 31, 32; 33; ОК 02, ОК 03,ОК 04, ОК 05,ОК 07, ОК 09, ПК 2.3, ПК3.3,ПК3.4		
Тема 4.1 Общие сведения о САПр- системе автоматизированного проектирования	Устный опрос; Практическое занятие; Тесты	У1; У2; 31, 32; 33; ОК 02, ОК 03,ОК 04, ОК 05,ОК 07, ОК 09, ПК 2.3, ПК3.3,ПК3.4		

3.2. ТИПОВЫЕ ЗАДАНИЯ ДЛЯ ПРОВЕДЕНИЯ ТЕКУЩЕГО КОНТРОЛЯ УСПЕВАЕМОСТИ

УСТНЫЙ ОПРОС

1. Описание

Устный опрос проводится с целью контроля усвоенных умений и знаний и последующего анализа типичных ошибок и затруднений обучающихся в конце изучения раздела/темы.

На проведение опроса отводится XX минут.

При работе обучающийся может использовать следующие источники: *указать используемые таблицы, литературу, оборудование и т.д.*

Печатные издания

1. Гречишникова, И.В. *Инженерная графика: учеб. пособие* / И.В. Гречишникова, Г.В. Мезенева: М.: ФГБУ ДПО УМЦ ЖДТ, 2017

2. ОП.01 *Инженерная графика. Методическое пособие по проведению практических занятий специальность 23.02.04 (190629) Техническая эксплуатация подъемно-транспортных, строительных, дорожных машин и оборудования» (по отраслям) (для железнодорожного транспорта) базовая подготовка СПО: М.: ФГБУ ДПО УМЦ ЖДТ, 2011.*

Электронные издания (электронные ресурсы)

1. Чекмарев, А. А. *Инженерная графика: учебник для СПО* / А. А. Чекмарев. — 12-е изд., испр. и доп. — М.: Издательство Юрайт, 2017

www.biblio-online.ru/book/44B1832E-3BAC-4CC7-857F-F659588B8616

2. *Инженерная и компьютерная графика: учебник и практикум для СПО* / Р. Р. Анамова [и др.] ; под общ. ред. Р. Р. Анамовой, С. А. Леонова, Н. В. Пшеничнова. — М.: Издательство Юрайт, 2017

www.biblio-online.ru/book/5B481506-75BC-4E43-94EE-23D496178568

3. Гречишникова, И.В. *Инженерная графика: учеб. пособие [Электронный ресурс]* : учеб. пособие / И.В. Гречишникова, Г.В. Мезенева: М.: ФГБУ ДПО УМЦ ЖДТ, 2017, <https://e.lanbook.com/book/99614>

4. Свиридова, Т.А. *Инженерная графика. Часть VII. Графическое изображение элементов и схем гидро- и пневмосистем [Электронный ресурс]*.

5. Свиридова, Т.А. *Инженерная графика. Часть VI. Чтение и детализирование сборочных чертежей [Электронный ресурс]* : учеб. пособие — Электрон. дан. — М.: УМЦ ЖДТ, 2013

6. ОП.01 *Инженерная графика. Методическое пособие по проведению практических занятий специальность 23.02.04 (190629) Техническая эксплуатация подъемно-транспортных, строительных, дорожных машин и оборудования» (по отраслям) (для железнодорожного транспорта) базовая подготовка СПО: М.: ФГБУ ДПО УМЦ ЖДТ, 2011*

<https://e.lanbook.com/book/59193>

7. Государственные стандарты: Система проектно-конструкторской документации

http://www.know-house.ru/gost/gost_t52.html

Дополнительные источники

1. Кокошко А.Ф. Инженерная графика [Электронный ресурс]: учебное пособие / А.Ф. Кокошко, С.А. Матюх. — Электрон. текстовые данные. — Минск: Республиканский институт профессионального образования (РИПО), 2016, <http://www.iprbookshop.ru/67634.html>

: учеб.-метод. пособие — Электрон. дан. — М.: УМЦ ЖДТ, 2014
<https://e.lanbook.com/book/59194>

2. Критерии оценки устных ответов

Оценка «5» «отлично» - студент показывает полные и глубокие знания программного материала, логично и аргументировано отвечает на поставленный вопрос, а также дополнительные вопросы, показывает высокий уровень теоретических знаний.

Оценка «4» «хорошо» - студент показывает глубокие знания программного материала, грамотно его излагает, достаточно полно отвечает на поставленный вопрос и дополнительные вопросы, умело формулирует выводы. В тоже время при ответе допускает несущественные погрешности.

Оценка «3» «удовлетворительно» - студент показывает достаточные, но не глубокие знания программного материала; при ответе не допускает грубых ошибок или противоречий, однако в формулировании ответа отсутствует должная связь между анализом, аргументацией и выводами. Для получения правильного ответа требуется уточняющие вопросы.

Оценка «2» «неудовлетворительно» - Дан неполный ответ, представляющий собой разрозненные знания по теме вопроса с существенными ошибками.

3. Примерные вопросы

Раздел/Тема	Вопросы
Раздел 3. Чертежи и схемы по специальности Тема 3.2 Эскизы и чертежи деталей. Сборочные чертежи.	1. Что такое эскиз? 2. Какие упрощения допускаются на эскизе? 3. Какие размеры проставляют на эскизе? 4. Какие знаки позволяют сократить число изображений на чертежах? 5. Каково назначение сборочного чертежа? 6. Как указывают на сборочном чертеже номера позиций деталей? 7. Как выполняют штриховку в разрезе

	<p>для двух смежных деталей сборочного чертежа?</p> <p>8. Какие детали называют на сборочном чертеже не рассеченными?</p>
<p>Раздел 3. Чертежи и схемы по специальности</p> <p>Тема 3.3</p> <p>Передачи и их элементы</p>	<p>1. Основные виды и назначение передач?</p> <p>2. Основные параметры зубчатых колес.</p> <p>3. Условные изображения зубчатых колес и червяков.</p> <p>4. Условное изображение цилиндрической, конической, червячной и реечной передач по ГОСТ.</p> <p>5. Что называется модулем зубчатого зацепления?</p> <p>6. Как изображается направление зубьев на чертежах зубчатых колес?</p> <p>7. Где располагают таблицу параметров зубчатого венца колеса и какие данные в ней записывают?</p> <p>8. Что называют шестерней в зубчатом зацеплении?</p> <p>9. Что называют зубчатым колесом в зубчатом зацеплении?</p> <p>10. Какая передача служит для преобразования вращательного движения в поступательное?</p> <p>11. Какой линией вычерчивают делительную окружность?</p> <p>12. Какой линией вычерчивают окружности впадин?</p>
<p>Раздел 3. Чертежи и схемы по специальности</p> <p>Тема 3.4 Чертежи и схемы по специальности</p>	<p>1. В каком масштабе выполняются схемы?</p> <p>2. Какие схемы называются принципиальными?</p> <p>3. В чем состоит различие между чертежом и схемой?</p> <p>4. Какие виды и типы схем бывают?</p>
<p>Раздел 3. Чертежи и схемы по специальности</p> <p>Тема 3.5</p> <p>Общие сведения о строительных чертежах</p>	<p>1. Что такое фасад?</p> <p>2. Какие сведения можно получить, рассматривая фасад на чертеже?</p> <p>3. Что такое план?</p> <p>4. Что можно определить по плану?</p>

	<p>5. Для чего служит разрез?</p> <p>6. В каких единицах на планах и разрезах проставляют размеры?</p> <p>7. Что принимают за нулевую отметку?</p> <p>8. Что представляют собой координационные оси?</p> <p>9. Какие масштабы применяются на строительных чертежах?</p>
<p>Раздел 4. Машинная графика Тема 4.1 Общие сведения о САПре - системе автоматизированного проектирования</p>	<p>1. Как называется программа, предназначенная для создания и редактирования чертежей?</p> <p>2. Для чего предназначена программа «Компас» ?</p> <p>3. Какой панели нет среди инструментальных панелей программы «Компас».</p>

ПИСЬМЕННЫЙ ОПРОС

1. Описание

Письменный опрос проводится с целью контроля усвоенных умений и знаний и последующего анализа типичных ошибок и затруднений обучающихся в конце изучения раздела/темы.

На проведение опроса отводится XX минут.

При работе обучающийся может использовать следующие источники: *указать используемы таблицы, литературу, оборудование и т.д.*

2. Критерии оценки письменных ответов

5» «отлично» - в работе дан полный, развернутый ответ на поставленные вопросы. Изложение знаний в письменной форме полное, системное в соответствии с требованиями учебной программы. Знание об объекте демонстрируется на фоне понимания его в системе данной науки и междисциплинарных связей. Ответ изложен литературным языком с использованием научной терминологии.

«4» «хорошо» - в работе дан полный, развернутый ответ на поставленный вопрос, показано умение выделить существенные и несущественные признаки. Имеющиеся у обучающегося знания соответствуют минимальному объему содержания предметной подготовки. Изложение знаний в письменной форме полное, системное в соответствии с требованиями учебной программы. Возможны несущественные ошибки в формулировках. Ответ логичен, изложен литературным языком с использованием научной терминологии.

«3» «удовлетворительно» - дан недостаточно полный и недостаточно развернутый ответ. Допущены ошибки в раскрытии понятий, употреблении терминов. Оформление требует поправок, коррекции.

«2» «неудовлетворительно» - дан неполный ответ, представляющий собой разрозненные знания по теме вопроса с существенными ошибками в определениях. Изложение неграмотно, допущены существенные ошибки. Отсутствует интерес, стремление к добросовестному и качественному выполнению учебных заданий.

3. Примерные задания

Раздел/Тема	Задания
Тема 1....	Вариант – 1 <i>Задание 1.</i> <i>Задание 2.</i> ... Вариант – 2 <i>Задание 1.</i> <i>Задание 2. ...</i>

ТЕСТЫ

1. Описание

Тесты проводятся с целью контроля усвоенных умений, знаний и последующего анализа типичных ошибок (затруднений) обучающихся в конце изучения раздела/темы.

На выполнение теста отводится XX минут.

2. Критерии оценки

Оценка	Количество верных ответов
«5» - отлично	Выполнено 91-100 % заданий
«4» - хорошо	Выполнено 76-90% заданий
«3» - удовлетворительно	Выполнено 61-75 % заданий
«2» - неудовлетворительно	Выполнено не более 60% заданий

3. Примерные тестовые вопросы/ задания

Задание 1

1. Линия основная сплошная толстая предназначена для вычерчивания линий

А) видимого контура Б) невидимого контура В) осевых линий

2. Штрихпунктирная тонкая линия предназначена для вычерчивания линий

А) видимого контура Б) невидимого контура В) осевых
линий

3. Номером шрифта называется

А) ширина буквы Б) высота буквы В) толщина
обводки

4. Масштаб – это расстояние между точками на плоскости

А) да Б) нет

5. Буквой **R** обозначается

А) расстояние между любыми двумя точками окружности

Б) расстояние между двумя наиболее удаленными
противоположными точками

В) расстояние от центра окружности до точки на ней.

6. Невидимый контур детали на чертеже выполняется

А) штриховыми линиями

Б) штрих пунктирными тонкими линиями

В) основной сплошной толстой

Г) невидимой линией

Задание 2

1. Проекцией точки на плоскости называется

А) произвольно взятая точка плоскости

Б) отображение точки пространства на плоскости

2. Проецирующая прямая – это

А) прямая, проведенная через точку пространства

Б) прямая, соединяющая точку пространства с ее проекцией.

3. Центральным проецированием называется проецирование, при
котором

А) проецирующие прямые параллельны друг другу

Б) проецирующие прямые параллельны друг другу и наклонены к
плоскости проекций под углом отличным от 90°

В) проецирующие лучи исходят из одной точки

4. Прямоугольное проецирование – это одна из разновидностей

А) центрального проецирования

Б) косоугольного проецирования

В) параллельного проецирования

5. За основное проецирование принято

А) параллельное Б) косоугольное В) центральное Г)
прямоугольное

6. На чертеже все проекции выполняются

А) в проекционной связи Б) без связи

В) выборочно

7. Аксонометрическая проекция (прямоугольная изометрическая)
выполняется в осях, расположенных под углами

А) 120° Б) $135^\circ, 135^\circ, 90^\circ$

8. Название основных плоскостей проекций:

- А) фронтальная, горизонтальная, профильная*
- Б) центральная, нижняя, боковая*
- В) передняя, левая, верхняя*

9. Основное отличие технического рисунка от аксонометрической проекции:

- А) вид изображения*
- Б) количество изображений*
- В) способ изображения*
- Г) размеры*

10. Технология выполнения технического рисунка:

А) выполнение от руки основных контуров детали с учетом пропорций детали и формы, придание с помощью штриховки или наложения теней объемного изображения

Б) выполнение при помощи чертежных инструментов произвольного объемного изображения детали

В) выполнение аксонометрической проекции детали с нанесением для объемности штриховки или теней

11. При выполнении технического рисунка детали деталь:

А) мысленно разделяется на простые геометрические тела

Б) воспринимается целиком вне зависимости от сложности и формы

В) изображается произвольно вне зависимости от соотношения размеров и формы

12. Для выполнения технического рисунка выбирают оси аксонометрических проекций.

Привлекает: *А) простота изображения*

Б) отсутствие искажений при изображении

В) привычное объемное изображение

13. Для выполнения технического рисунка используется:

А) центральная проекция с перспективой

Б) косоугольное проецирование

В) аксонометрические проекции

Задание 3.

1. Разрез – это

А) геометрическая фигура, полученная при мысленном рассечении предмета плоскостью

Б) геометрическая фигура, полученная при мысленном рассечении предмета плоскостью и все то, что находится за ней

2. Разрез по плоскости симметрии

А) обозначается

Б) не обозначается

3. К сложным разрезам относятся

А) фронтальный, профильный, горизонтальный

Б) фронтальный, профильный, ломаный

В) ступенчатый, ломаный

4. На профильной плоскости изображается

А) главный вид Б) вид сверху В) вид справа Г) вид слева Д) вид с боку

5. Изображение отдельного ограниченного места поверхности предмета называется

А) главным видом Б) видом сзади В) видом местным
Г) видом слева Д) общим видом

6. Фигура сечения, входящая в разрез штрихуется

А) только там, где сплошные части детали попали в секущую плоскость

Б) на передней части предмета
В) как сплошная часть, так и отверстия

7. Разрез предназначен для

А) усложнения чертежа
Б) выявления внутреннего устройства предмета

8. На одном чертеже может быть

А) один разрез Б) ни одного разреза В) несколько.

9. Фронтальный, профильный, горизонтальный разрез обычно располагают

А) на свободном месте рабочего поля чертежа
Б) в проекционной связи с видом

10. Местный разрез выполняют для

А) выявления устройства детали
Б) выявления устройства детали только в отдельном узко ограниченном месте

11. Какие детали и при каких условиях называют на чертеже не рассеченными?

а) любые детали, находящиеся за секущей плоскостью
б) любые детали, находящиеся перед секущей плоскостью
в) валы, шпонки, болты, шпильки, все не пустотелые тела, когда их секущая плоскость проходит вдоль их осевой линии.

12. Сколько видов, и каким образом допускается располагать изображение детали на сборочном чертеже?

а) только главный вид и вид справа с применением необходимых местных разрезов, соблюдая проекционную связь

б) только главный вид и вид слева, причем допускается нарушать проекционную связь

в) необходимое и наименьшее количество изображений с совмещением видов и разрезов, соблюдая проекционную связь.

13. Если форма детали не может быть выявлена только разрезом или видом, то рекомендуется

А) выполнить 2 изображения – вид и разрез

Б) соединить вид и разрез на одном изображении

14. Если вид и разрез симметричны, то на чертеже рекомендуется соединить половину вида и половину разреза

- А) по осевой линии*
- Б) разделяя их тонкой волнистой линией*
- В) без разграничения*

15. При выполнении изображений, содержащих соединение вида и разреза, то разрез располагается

- А) справа от оси симметрии*
- Б) слева от оси*
- В) с любой стороны*

16. На половине вида штриховые линии, изображающие контур внутреннего очертания

- А) вычерчиваются обязательно*
- Б) не вычерчиваются*
- В) вычерчиваются по желанию*

17. Если с осью симметрии совпадает линия контура, то соединение частей вида и разреза выполняют, разделяя их

- А) сплошной тонкой волнистой линией*
- Б) контурной линией*
- В) осевой линией*

Задание 4.

1. Разрез – это

А) геометрическая фигура, полученная при мысленном рассечении предмета плоскостью

Б) геометрическая фигура, полученная при мысленном рассечении предмета плоскостью и все то, что находится за ней

2. Разрез по плоскости симметрии

- А) обозначается*
- Б) не обозначается*

3. К сложным разрезам относятся

- А) фронтальный, профильный, горизонтальный*
- Б) фронтальный, профильный, ломаный*
- В) ступенчатый, ломаный*

4. На профильной плоскости изображается

А) главный вид *Б) вид сверху* *В) вид справа* *Г) вид слева* *Д) вид с боку*

5. Изображение отдельного ограниченного места поверхности предмета называется

- А) главным видом*
- Б) видом сзади*
- В) видом местным*
- Г) видом слева*
- Д) общим видом*

6. Фигура сечения, входящая в разрез штрихуется

А) только там, где сплошные части детали попали в секущую плоскость

- Б) на передней части предмета*
- В) как сплошная часть, так и отверстия*

7. Разрез предназначен для

- А) усложнения чертежа*

Б) выявления внутреннего устройства предмета

8. На одном чертеже может быть

А) один разрез Б) ни одного разреза В) несколько.

9. Фронтальный, профильный, горизонтальный разрез обычно располагают

А) на свободном месте рабочего поля чертежа

Б) в проекционной связи с видом

10. Местный разрез выполняют для

А) выявления устройства детали

Б) выявления устройства детали только в отдельном узко ограниченном месте

11. Какие детали и при каких условиях называют на чертеже не рассеченными?

а) любые детали, находящиеся за секущей плоскостью

б) любые детали, находящиеся перед секущей плоскостью

в) валы, шпонки, болты, шпильки, все не пустотелые тела, когда их секущая плоскость проходит вдоль их осевой линии.

12. Сколько видов, и каким образом допускается располагать изображение детали на сборочном чертеже?

а) только главный вид и вид справа с применением необходимых местных разрезов, соблюдая проекционную связь

б) только главный вид и вид слева, причем допускается нарушать проекционную связь

в) необходимое и наименьшее количество изображений с совмещением видов и разрезов, соблюдая проекционную связь.

13. Если форма детали не может быть выявлена только разрезом или видом, то рекомендуется

А) выполнить 2 изображения – вид и разрез

Б) соединить вид и разрез на одном изображении

14. Если вид и разрез симметричны, то на чертеже рекомендуется соединить половину вида и половину разреза

А) по осевой линии

Б) разделяя их тонкой волнистой линией

В) без разграничения

15. При выполнении изображений, содержащих соединение вида и разреза, то разрез располагается

А) справа от оси симметрии Б) слева от оси В) с любой стороны

16. На половине вида штриховые линии, изображающие контур внутреннего очертания

А) вычерчиваются обязательно

Б) не вычерчиваются

В) вычерчиваются по желанию

17. Если с осью симметрии совпадает линия контура, то соединение частей вида и разреза выполняют, разделяя их

- А) сплошной тонкой волнистой линией*
- Б) контурной линией*
- В) осевой линией*

Задание 5.

1. Эскиз это

А) чертеж детали, выполненный от руки и позволяющий изготовить деталь

Б) объемное изображение детали;

В) чертеж, содержащий габаритные размеры детали

2. Эскиз позволяет осуществить:

А) изготовление детали

Б) транспортировку детали

В) крепление детали в конструкции

3. На эскизе проставляют:

А) необходимые размеры для изготовления детали

Б) габаритные размеры

В) установочные размеры

4. Размер детали для построения эскиза определяется:

А) на глаз

Б) с помощью линейки

В) с помощью штангенциркуля

5. На эскизе допускаются следующие упрощения:

А) опускание скруглений и проточек

Б) опускание резьб

В) опускание вмятин, царапин, неровностей стенок

6. Знаки, позволяющие сократить число изображений на простых чертежах:

А) знак диаметра Б) знак квадрата В) знак радиуса

7. Каково назначение сборочного чертежа?

а) необходим для изготовления деталей сборочной единицы

б) необходим для контроля сборки сборочной единицы

в) необходим как документ, несущий информацию об устройстве и принципе взаимодействия сборочной единицы

8. Какие основные сведения содержит спецификация?

а) позиции, разрезы, количество и материалы деталей, входящие в состав сборочной единицы

б) позиции, наименование, виды и материалы деталей, входящих в состав сборочной единицы

в) позиции, количество, наименование и материалы деталей, входящих в состав сборочной единицы

9. Как указывают на сборочном чертеже номера позиций деталей?

а) На линиях-выносах. Последовательность номеров позиций не имеет никакого значения

б) На линиях-выносах. Первыми идут номера позиций нестандартных деталей, а после стандартных

в) На линиях-выносах. Причем последовательность номеров позиций деталей имеет значение. Первыми идут номера позиций стандартных деталей, а после не стандартных.

10. Как выполняют штриховку в разрезе для двух смежных деталей?

а) Разными по наклону линиями (на одной детали под углом 45 градусов, на второй – 75 градусов). Таким образом, чтобы было видно, что первая деталь отлична от второй детали.

б) Линиями разной толщины, разного наклона, причем расстояние между линиями выполняется одинаковым

в) Тонкими не основными линиями, на первой детали линии штриховки должны быть наклонены под углом 45 градусов, на второй детали – 345 градусов относительно одной линии отсчета параллельно основной надписи чертежа. На первой и второй детали линии штриховки имеют одинаковый шаг и не продолжают за границы детали.

г) Штриховка в разрезах и сечениях одной и той же детали на всех изображениях выполняется в одну и ту же сторону с соблюдением одинакового расстояния между линиями.

11. Какие детали и при каких условиях называют на чертеже не рассеченными?

а) любые детали, находящиеся за секущей плоскостью

б) любые детали, находящиеся перед секущей плоскостью

в) валы, шпонки, болты, шпильки, все не пустотелые тела, когда их секущая плоскость проходит вдоль их осевой линии.

12. Что называется деталированием?

а) это процесс копирования отдельных деталей с чертежа сборочной единицы

б) это процесс составления рабочих чертежей по чертежу сборочной единицы.

в) это важнейший этап в проектировании сборочной единицы.

13. Сколько видов, и каким образом допускается располагать изображение детали на сборочном чертеже?

а) только главный вид и вид справа с применением необходимых местных разрезов, соблюдая проекционную связь

б) только главный вид и вид слева причем допускается нарушать проекционную связь

в) необходимое и наименьшее количество изображений с совмещением видов и разрезов, соблюдая проекционную связь.

14. Перечислите название размеров в порядке последовательности прочитанных определений

Размеры, определяющие предельные внешние или внутренние очертания изделия

Размеры, по которым изделие крепится на месте монтажа

Размеры, по которым изделие крепится к другим изделиям

- а) установочные, габаритные, присоединительные;
- б) присоединительные, габаритные, установочные;
- в) габаритные, установочные, присоединительные.

15. Отметьте, что правильно подразумевают под чтением сборочного чертежа?

а) Установить назначение, устройство и принцип действия изображенного изделия;

б) Выяснить взаимное расположение деталей и способы их соединения друг с другом;

в) Выяснить форму, назначение и взаимодействие деталей изделия.

16. Отметьте, что является упрощением, когда на сборочном чертеже не показывают:

- а) фаски и скругления малых радиусов,
- б) небольшие углубления и выступы,
- в) отверстия малых радиусов и осевые линии.

Задание 6.

1. Передаточное отношение

а) Отношение диаметров зубчатых колес в зацеплении

б) Отношение числа зубьев зубчатого колеса к числу зубьев шестерни

в) Отношение скорости вращения ведущего вала к скорости вращения ведомого вала

г) Отношение диаметра зубчатого колеса к диаметру шестерни

д) Отношение модулей зубчатого колеса и шестерни

2. Что называют шестерней в зубчатом зацеплении

а) Зубчатое колесо

б) Ведущее зубчатое колесо

в) Зубчатое колесо с меньшим числом зубьев

г) Зубчатое колесо с большим числом зубьев

д) Ведомое зубчатое колесо

3. Что называют зубчатым колесом в зубчатом зацеплении

а) Зубчатое колесо

б) Ведущее зубчатое колесо

в) Зубчатое колесо с меньшим числом зубьев

г) Зубчатое колесо с большим числом зубьев

д) Ведомое зубчатое колесо

4. Передача, которая служит для преобразования вращательного движения в поступательное

- а) Фрикционная
- б) Ременная
- в) Цепная
- г) Реечная
- д) Зубчатая

5. **Зубчатое колесо передачи, которое сообщает движение парному зубчатому колесу**

- а) Зубчатое колесо
- б) Ведущее зубчатое колесо
- в) Зубчатое колесо с меньшим числом зубьев
- г) Зубчатое колесо с большим числом зубьев
- д) Ведомое зубчатое колесо

6. **Колесо, которому сообщает движение парное зубчатое колесо**

- а) Зубчатое колесо
- б) Ведущее зубчатое колесо
- в) Зубчатое колесо с меньшим числом зубьев
- г) Зубчатое колесо с большим числом зубьев
- д) Ведомое зубчатое колесо

7. **Какие из ниже перечисленных высказываний о зубчатых колесах в механических передачах являются верными?**

- а) Колесо, от которого передается вращение, называют ведомым.
- б) Колесо, от которого передается вращение, называют ведущим.
- в) Колесо, получающее движение, называют ведомым.
- г) Колесо, получающее движение, называют ведущим.

8. **Обычно прямозубое цилиндрическое колесо характеризуется следующими основными параметрами: Т—Модуль; D—делительный диаметр; Р—Шаг; В—Ширина венца; Z—число зубьев; — угол зацепления (профиля).**

Сколько из перечисленных параметров стандартизованы?

- а) Один
- б) Два
- в) Три.
- г) Четыре

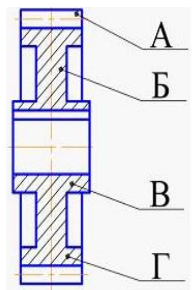
9. **На чертеже зубчатого колеса буквами обозначены элементы**

Обод цилиндрического зубчатого колеса обозначен буквой ...

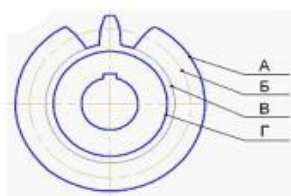
Ступица цилиндрического зубчатого колеса обозначена буквой ...

Диск цилиндрического зубчатого колеса обозначен буквой ...

Зуб цилиндрического зубчатого колеса обозначен буквой ...



10.



Делительная окружность обозначена буквой ...

Окружность выступов колеса обозначена буквой ...

Окружность впадин колеса обозначена буквой ...

11. На каком рисунке изображено:

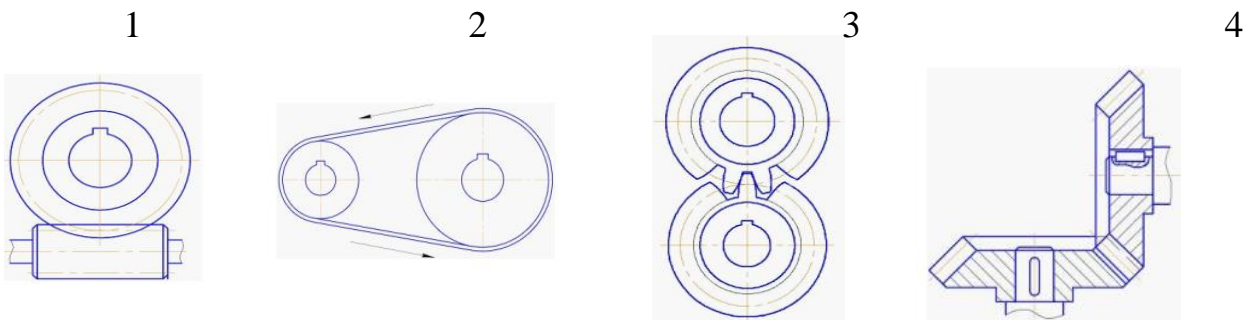
Зубчатая передача при пересекающихся геометрических осях валов осуществляется коническими зубчатыми колесами на рисунке ...

Зубчатая передача между параллельными валами осуществляется цилиндрическими зубчатыми колесами на рисунке ...

Зубчатая передача изображена на рисунке ...

Червячная передача изображена на рисунке ...

Ременная передача изображена на рисунке ...



9. Передача между параллельными валами, состоящая из двух цилиндрических катков, прижимаемых друг к другу с некоторой силой

- а) Фрикционная коническая*
- б) Клиноременная*
- в) Цепная*
- г) Фрикционная цилиндрическая*
- д) Зубчатая*

10. Передача, состоящая из ведущего и ведомого шкивов, соединенных гибкой связью

- а) Фрикционная коническая*
- б) Ременная*
- в) Цепная*
- г) Фрикционная цилиндрическая*
- д) Зубчатая*

11. Передача, состоящая из ведущей и ведомой звездочек и охватывающей их цепи

- а) Фрикционная коническая*
- б) Клиноременная*
- в) Цепная*

- г) Фрикционная цилиндрическая
- д) Зубчатая

12. Какой линией вычерчивают делительную окружность?

- а) Основная сплошная толстая линия
- б) Основная сплошная тонкая линия
- в) Штриховая линия
- г) Штрихпунктирная линия

13. Какой линией вычерчивают окружности впадин?

- а) Основная сплошная толстая линия
- б) Основная сплошная тонкая линия
- в) Штриховая линия
- г) Штрихпунктирная линия

14. Какими линиями вычерчивают вершины зубчатых колес?

- а) Основная сплошная толстая линия
- б) Основная сплошная тонкая линия
- в) Штриховая линия
- г) Штрихпунктирная линия

Задание 7.

1. Конструкторские документы, на которых составные части изделия, их взаимное расположение и связи между ними показаны в виде условных графических изображений.

- а) Чертежи б) Схемы в) Эскизы д) Технические рисунки е)

Спецификации

2. Кинематические схемы обозначаются буквой

- а) К б) Г в) Э д) С е) Л

3. Принципиальные схемы обозначаются цифрой

- а) 1 б) 2 в) 3 д) 4 е) 5

4. Схема, определяющая полный состав элементов и связей между ними и, как правило, дающая детальное представление о принципах работы изделия (установки):

- а) Структурная
- б) Функциональная
- в) Принципиальная
- д) Монтажная
- е) Подключения

5. Составная часть схемы, которая выполняет определенную функцию в изделии и не может быть разделена на части, имеющая самостоятельное назначение и условное графическое и буквенное обозначение

- а) Линия взаимосвязи

- b) Устройство
 - c) Функциональная группа
 - d) Функциональная часть схемы
 - e) Элемент схемы
6. **Отрезок линии на схеме, показывающий связь между функциональными частями изделия**
- a) Линия взаимосвязи
 - b) Устройство
 - c) Функциональная группа
 - d) Функциональная часть схемы
 - e) Элемент схемы
7. **В зависимости от форматов схемы и размеров графических обозначений линии связи выполняют толщиной**
- a) от 0,2 мм
 - b) 1,0 мм
 - c) 0,2 .. 1,0 мм
 - d) 0,3 .. 0,4 мм
 - e) до 1,0 мм
8. **Линии связи должны состоять из отрезков:**
- a) Вертикальных
 - b) Горизонтальных
 - c) Вертикальных и горизонтальных
 - d) Вертикальных, горизонтальных и наклонных
 - e) Взаимноперпендикулярных
9. **Каким буквенным кодом обозначается в схеме двигатель**
- a) P
 - b) A
 - c) H
 - d) M
 - e) T
10. **Как наносят на схеме позиционное обозначение элемента**
- a) Рядом с элементом
 - b) Справа от элемента
 - c) Над графическим изображением элемента
 - d) Рядом, справа или над условным графическим изображением элемента
 - e) Слева от элемента
11. **Данные об элементах схемы записываются в:**
- a) Таблицу перечня элементов
 - b) Таблицу спецификации
 - c) Таблицу экспликации
 - d) Основную надпись
 - e) Сводную таблицу элементов
12. **Перечень элементов записывают в спецификацию ...**
- a) до схемы, в которой он выпущен
 - b) после схемы, в которой он выпущен
 - v) не регламентируется законодательно

13. Выберите код энергетической схемы:

- а) Э
- б) Е
- в) Р

14. В каком масштабе выполняются схемы?

- а) 1:5
- б) без соблюдения масштаба
- в) 1:1

15. Выберите код схемы подключения:

- а) 4
- б) 5
- в) 3

16. На листах какого формата выполняют перечень элементов в виде самостоятельного документа?

- а) только на А3
- б) только на А4
- в) А4 и А3

17. Документ, содержащий элементы различных типов схем одного вида – это....

- а) схема общая
- б) схема объединенная
- в) схема принципиальная (полная)

18. Совокупность элементов, представляющая единую конструкцию – это...

- а) устройство
- б) установка
- в) функциональная группа

19. Как правильно заполнять таблицу перечня элементов?

Поз. обозначение	Наименование	Кол.	Примечание

- а) снизу вверх
- б) не регламентируется законодательно
- в) сверху вниз

20. Классификационная группировка, выделяемая по признаку их основного назначения – это...

- а) вид схемы

- б) элемент схемы
- в) тип схемы

21. Условное наименование объекта в энергетических сооружениях, на который выпускается схем- это...

- а) устройство
- б) функциональная группа
- в) установка

22. Наименование и код схемы определяют...

- а) их видом и типом
- б) комбинацией видов схем одного типа
- в) комбинацией типов схем одного вида

23. Выберите код схемы расположения:

- а) 6 б) 5 в) 4 г) 7

24. Документ, определяющий составные части комплекса и соединения их между собой на месте эксплуатации – это....

- а) схема структурная
- б) схема общая
- в) схема объединенная

25. Выберите код функциональной схемы:

- а) 1 б) 2 в) 3

26. Выберите код газовой схемы:

- а) X б) П в) Г

27. Как правило, линии взаимосвязи на схеме должны быть показаны...

- а) частично
- б) с разрывами
- в) полностью

28. Выберите код электрической схемы:

- а) П б) Э в) Г

29. Документ, содержащий элементы и взаимосвязи различных видов схем одного типа – это...

- а) схема пневматическая
- б) схема деления
- в) схема комбинированная

30. Наименование схемы комбинированной определяют...

- а) их видом и типом
- б) комбинацией типов схем одного вида
- в) комбинацией видов схем одного типа

31. Наименование схемы объединенной определяют...

- а) комбинацией видов схем одного типа
- б) комбинацией типов схем одного вида
- в) их видом и типом

Задание 8.

1. Как называют основные изображения на строительных чертежах?

- а) главный вид, разрез, вид сверху
- б) фасад, разрез, план
- в) главный вид, сечение, план

2. Что такое фасад?

- а) изображения внешних сторон здания
- б) изображение картин
- в) изображение деталей

3. Какие сведения можно получить, рассматривая фасад на чертеже?

- а) расположение дверей
- б) расположение окон
- в) архитектурные детали здания

4. Что такое план?

а) это разрез здания горизонтальной плоскостью на уровне выше подоконника

б) это разрез здания вертикальной плоскостью

5. Для чего нужен разрез?

- а) для выявления конструкции здания
- б) для выявления высоты этажей
- в) для выявления конструкции здания и высоты этажей

6. Что наносят на разрезе?

- а) высотные отметки
- б) штриховку
- в) условные графические изображения санитарно-технического оборудования

г) площадь помещения

7. В каких единицах на планах и разрезах проставляют размеры

- а) мм б) м в) дм г) км

8. Что принимают за нулевую отметку?

- а) уровень земли б) уровень пола первого этажа

9. Какие масштабы применяют на строительных чертежах?

- а) увеличения б) натуральный в) уменьшения

9. Что можно определить по плану?

а) расположение помещений, толщину стен и перегородок, расположение

дверей, окон, лестничные клетки, ширину и длину здания, изображение санитарно-технического оборудования,

б) площадь помещений,
высоту здания,
расположение дверей, окон,
лестничные клетки,
толщину стен и перегородок,
какое санитарно-техническое оборудование установлено.

Задание 9.

1. **Программа, предназначенная для создания и редактирования чертежей, называется:**

1. Система программирования
2. Система управления базами данных
3. Система компьютерного черчения
4. Операционная система

2. **Программа «Компас» – это:**

1. Операционная система
2. Система компьютерного черчения
3. Система программирования
4. Система управления базами данных

3. **Программа «Компас» предназначена для:**

1. написания рефератов
2. создания рисунков
3. построения диаграмм
4. обучения компьютерному черчению

4. **Система компьютерного черчения не позволяет:**

1. Проставлять размеры
2. Вводить обозначения
3. Делать надписи
4. Создавать анимации

5. **Среди инструментальных панелей программы «Компас» нет панели:**

1. Геометрия
2. Обозначения
3. Сохранения
4. Размеры

6. **Панель переключения служит для:**

1. Перехода на новую инструментальную панель
2. Перехода на новый лист
3. Переключения цвета
4. Перехода в другую программу

7. **Строка параметров объекта используется при:**

1. Автоматическом вводе параметров
2. Ручном вводе параметров
3. Переключении инструментальных панелей

4. Создании надписей

8. **Снять размеры с готовых объектов можно при использовании:**

1. Автоматического ввода параметров

2. Ручного ввода параметров

3. Геометрического калькулятора

4. Надписей

Эталоны ответов:

№ вопроса	1	2	3	4	5	6	7	8
Ответ:	б	б, д	в	г, д	б	а	г	а

САМОСТОЯТЕЛЬНАЯ РАБОТА

1. Описание

Самостоятельная работа по данному разделу/теме включает работу по самостоятельному изучению обучающимися ряда вопросов, выполнения домашних заданий, подготовку к лабораторно-практическим занятиям.

На самостоятельное изучение представленных ниже вопросов и выполнение заданий отводится 180 минут.

Для формирования результатов обучения необходимо следующее оборудование: *указать используемые таблицы, литературу, оборудование и т.д.*

Печатные издания

1. Гречишникова, И.В. *Инженерная графика: учеб. пособие* / И.В. Гречишникова, Г.В. Мезенева: М.: ФГБУ ДПО УМЦ ЖДТ, 2017

2. ОП.01 *Инженерная графика. Методическое пособие по проведению практических занятий специальность 23.02.04 (190629) Техническая эксплуатация подъемно-транспортных, строительных, дорожных машин и оборудования» (по отраслям) (для железнодорожного транспорта) базовая подготовка СПО: М.: ФГБУ ДПО УМЦ ЖДТ, 2011.*

Электронные издания (электронные ресурсы)

1. Чекмарев, А. А. *Инженерная графика: учебник для СПО* / А. А. Чекмарев. — 12-е изд., испр. и доп. — М.: Издательство Юрайт, 2017

www.biblio-online.ru/book/44B1832E-3BAC-4CC7-857F-F659588B8616

2. *Инженерная и компьютерная графика: учебник и практикум для СПО* / Р. Р. Анамова [и др.] ; под общ. ред. Р. Р. Анамовой, С. А. Леонова, Н. В. Пиеничнова. — М.: Издательство Юрайт, 2017

www.biblio-online.ru/book/5B481506-75BC-4E43-94EE-23D496178568

3. Гречишникова, И.В. *Инженерная графика: учеб. пособие [Электронный ресурс] : учеб. пособие / И.В. Гречишникова, Г.В. Мезенева: М.: ФГБУ ДПО УМЦ ЖДТ, 2017, <https://e.lanbook.com/book/99614>*

4. Свиридова, Т.А. *Инженерная графика. Часть VII. Графическое изображение элементов и схем гидро- и пневмосистем [Электронный ресурс].*

5. Свиридова, Т.А. *Инженерная графика. Часть VI. Чтение и детализация сборочных чертежей [Электронный ресурс] : учеб. пособие — Электрон. дан. — М.: УМЦ ЖДТ, 2013*

6. ОП.01 *Инженерная графика. Методическое пособие по проведению практических занятий специальность 23.02.04 (190629) Техническая эксплуатация подъемно-транспортных, строительных, дорожных машин и оборудования» (по отраслям) (для железнодорожного транспорта) базовая подготовка СПО: М.: ФГБУ ДПО УМЦ ЖДТ, 2011*

<https://e.lanbook.com/book/59193>

7. Государственные стандарты: Система проектно-конструкторской документации

http://www.know-house.ru/gost/gost_t52.html

Дополнительные источники

1. Кокошко А.Ф. *Инженерная графика [Электронный ресурс]: учебное пособие / А.Ф. Кокошко, С.А. Матюх. — Электрон. текстовые данные. — Минск: Республиканский институт профессионального образования (РИПО), 2016, <http://www.iprbookshop.ru/67634.html>*

: учеб.-метод. пособие — Электрон. дан. — М.: УМЦ ЖДТ, 2014
<https://e.lanbook.com/book/59194>

2. Критерии оценки самостоятельной работы

5» «отлично» - в самостоятельной работе дан полный, развернутый ответ на поставленные вопросы. Изложение знаний в письменной форме полное, системное в соответствии с требованиями учебной программы. Знание об объекте демонстрируется на фоне понимания его в системе данной науки и междисциплинарных связей. Ответ изложен литературным языком с использованием научной терминологии.

«4» «хорошо» - в самостоятельной работе дан полный, развернутый ответ на поставленный вопрос, показано умение выделить существенные и несущественные признаки. Имеющиеся у обучающегося знания соответствуют минимальному объему содержания предметной подготовки. Изложение знаний в письменной форме полное, системное в соответствии с требованиями учебной программы. Возможны несущественные ошибки в формулировках. Ответ логичен, изложен литературным языком с использованием научной терминологии.

«3» «удовлетворительно» - дан недостаточно полный и недостаточно развернутый ответ. Допущены ошибки в раскрытии понятий, употреблении терминов. Оформление требует поправок, коррекции.

«2» «неудовлетворительно» - дан неполный ответ, представляющий собой разрозненные знания по теме вопроса с существенными ошибками в определениях. Изложение неграмотно, возможны существенные ошибки. Отсутствует интерес, стремление к добросовестному и качественному выполнению учебных заданий.

3. Примерные вопросы для самостоятельного изучения перечислить темы

Тема 2.2 Аксонометрические проекции

Тема 2.3 Проецирование модели. Техническое рисование

Тема 3.3 Передачи и элементы

Тема 3.4 Чертежи и схемы по специальности

5. Примерные задания для самостоятельной работы:

1. Создание презентаций.

Это вид самостоятельной работы студентов по созданию наглядных информационных пособий, выполненных с помощью мультимедийной компьютерной программы PowerPoint.

Этот вид работы требует координации навыков студента по сбору, систематизации, переработке информации, оформления ее в виде подборки информации, кратко отражающих основные вопросы изучаемой темы в электронном виде. То есть создание материалов презентаций расширяет методы и средства обработки и представления учебной информации, формирует у студентов навыки работы на компьютере.

Материалы презентации готовятся студентом в виде слайдов с использованием программы Microsoft PowerPoint. В качестве материалов презентаций могут быть представлены результаты любого вида внеаудиторной самостоятельной работы, по формату соответствующие режиму презентаций.

Затраты времени на создание презентаций зависит от степени трудности материала по теме, его объема, уровня сложности создания презентации, индивидуальных особенностей студента и определяются преподавателем.

Критерии оценки

- соответствие содержания теме;
- правильная структурированность информации;
- наличие логической связи изложенной информации;
- эстетичность оформления, его соответствие требованиям;
- работа представлена в срок.

2. Оформление реферата.

Титульный лист является первой страницей реферата и заполняется по строго определенным правилам.

- В верхнем поле указывается полное наименование учебного заведения.
- В среднем поле дается заглавие реферата, которое проводится без слова «тема» и в кавычки не заключается.
- Далее, ближе к правому краю титульного листа, указываются фамилия, инициалы студента, написавшего реферат, а также его курс и группа.
- Немного ниже или слева указываются название кафедры, фамилия и инициалы преподавателя – руководителя работы.
- В нижнем поле указывается год написания реферата.

✓ После титульного листа помещают **оглавление**

- В оглавлении приводятся все заголовки работы и указываются страницы, с которых они начинаются.
- Заголовки оглавления должны точно повторять заголовки в тексте. Сокращать их или давать в другой формулировке и последовательности нельзя.
- Все заголовки начинаются с прописной буквы без точки на конце. Последнее слово каждого заголовка соединяют многоточием с соответствующим ему номером страницы в правом столбце оглавления (.....).
- Заголовки одинаковых ступеней рубрикации необходимо располагать друг под другом.
- Заголовки каждой последующей ступени смещают на три – пять знаков вправо по отношению к заголовкам предыдущей ступени.

Введение.

Здесь обычно обосновывается актуальность выбранной темы, цель и содержание реферата, указывается объект (предмет) рассмотрения, приводится характеристика источников для написания работы и краткий обзор имеющейся по данной теме литературы. Актуальность предполагает оценку своевременности и социальной значимости выбранной темы, обзор литературы по теме, отражает знакомство автора реферата с имеющимися источниками, умение их систематизировать, критически рассматривать, выделять существенное, определять главное.

Основная часть.

Содержание глав этой части должно точно соответствовать теме работы и полностью ее раскрывать. Эти главы должны показать умение

исследователя сжато, логично и аргументировано излагать материал, обобщать, анализировать, делать логические выводы.

Заключительная часть.

Предполагает последовательное, логически стройное изложение обобщенных выводов по рассматриваемой теме.

Библиографический список.

Библиографический список использованной литературы составляет одну из частей работы, отражающей самостоятельную творческую работу автора,

позволяет судить о степени фундаментальности данного реферата.

В работах используются следующие способы построения библиографических списков:

- ✓ по алфавиту фамилий, авторов или заглавий;
- ✓ по видам изделий;
- ✓ по характеру содержания;
- ✓ списки смешанного построения.

Литература в списке указывается в алфавитном порядке (более распространенный вариант – фамилии авторов в алфавитном порядке), после указания фамилии и инициалов автора указывается название литературного источника, место издания (пишется сокращенно, например, Москва – М., Санкт – Петербург – СПб и т. д.), название издательства (например, Мир), год издания (например, 1996), можно указать страницы (например, с.54-67).

Страницы можно указывать прямо в тексте, после указания номера, под которым литературный источник находится в списке литературы (например, 7 (номер лит. источника), с. 67-89). Номер литературного источника указывается после каждого нового отрывка текста из другого литературного источника.

В **приложении** помещают вспомогательные или дополнительные материалы, которые загромождают текст в основной части работы (таблицы, карты, графики, неопубликованные документы, переписка и т. д.). Каждое приложение должно начинаться с нового листа (страницы) с указанием в правом верхнем углу слова «Приложение» и иметь тематический заголовок. При наличии в работе более одного приложения они нумеруются арабскими цифрами (без знака «№»), например, «Приложение 1». Нумерация страниц, на которых даются приложения, должна быть сквозной и продолжать общую нумерацию страниц основного текста. Связь основного текста с приложениями осуществляется через ссылки, которые употребляются со словом «смотри» (оно обычно сокращается и заключается вместе с шифром в круглые скобки – (см. прил. 1)).

Критерии оценки реферата

- актуальность темы;
- соответствие содержания теме;
- глубина проработки материала;
- грамотность и полнота использования источников;
- соответствие оформления реферата требованиям.

Выполнить рефераты по заданным темам:

1. Виды аксонометрических проекций.
2. Изображения. Виды.
3. Виды зубчатых передач. Разновидности зубчатых колес. Основные параметры зубчатых колес.
4. Виды и типы схем. Условные графические обозначения элементов схем. перечень элементов. Правила оформления и чтения схем.

3. Составление кроссвордов по теме и ответов к ним.

Составление кроссвордов по теме и ответов к ним – это разновидность отображения информации в графическом виде и вид контроля знаний по ней.

Работа по составлению кроссворда требует от студента:

- владения материалом,
- умения концентрировать свои мысли и гибкость ума.

Разгадывание кроссвордов применяется как метод самоконтроля и взаимоконтроля знаний.

Составление кроссвордов рассматривается как метод внеаудиторной самостоятельной работы и требует от студентов не только тех же качеств, что необходимы при разгадывании кроссвордов, но и умения систематизировать информацию.

Кроссворды могут быть различны по форме и объему слов.

Затраты времени на составление кроссвордов зависят от объема информации, ее сложности и определяются преподавателем. Ориентировочное время на подготовку одного кроссворда объемом не менее 10 слов – 1 ч

Критерии оценки:

- соответствие содержания теме;
- грамотная формулировка вопросов;
- кроссворд выполнен без ошибок;
- работа представлена на контроль в срок.

1. Написание конспекта первоисточника

Написание конспекта первоисточника (статьи, монографии, учебника, книги и пр.) – представляет собой вид внеаудиторной самостоятельной работы студента по созданию обзора информации, содержащейся в объекте конспектирования, в более краткой форме .

В конспекте должны быть отражены основные принципиальные положения источника, то новое, что внес его автор, основные методологические положения работы, аргументы, этапы доказательства и выводы. Ценность конспекта значительно повышается, если студент излагает мысли своими словами, в лаконичной форме.

Конспект должен начинаться с указания реквизитов источника (фамилии автора, полного наименования работы, места и года издания). Особо значимые места, примеры выделяются цветным подчеркиванием, взятием в рамку, пометками на полях, чтобы акцентировать на них внимание и прочнее запомнить.

Работа выполняется письменно. Озвучиванию подлежат главные положения и выводы в виде краткого устного сообщения (3-4 мин) в рамках теоретических и практических занятий. Контроль может проводиться и в виде проверки конспектов преподавателем.

Затраты времени при составлении конспектов зависят от сложности материала по теме, индивидуальных особенностей студента и определяются преподавателем.

Ориентировочное время на подготовку конспекта – 2 ч

Критерии оценки:

- содержательность конспекта, соответствие плану;
- отражение основных положений, результатов работы автора, выводов;
- ясность, лаконичность изложения мыслей студента;
- наличие схем, графическое выделение особо значимой информации;
- соответствие оформления требованиям;
- грамотность изложения;
- конспект сдан в срок.

5. Содержание и оформление опорных конспектов.

Опорный конспект – это развернутый план вашего ответа на теоретический вопрос. Он призван помочь последовательно изложить тему, а преподавателю лучше понять и следить за логикой ответа.

Опорный конспект должен содержать все то, что студент собирается предъявить преподавателю в письменном виде. Это могут быть чертежи, графики, формулы, формулировки законов, определения, структурные схемы.

Основные требования к содержанию опорного конспекта

1. Полнота – это значит, что в нем должно быть отображено все содержание вопроса.
2. Логически обоснованная последовательность изложения.

Основные требования к форме записи опорного конспекта

1. Опорный конспект должен быть понятен не только вам, но и преподавателю.
2. По объему он должен составлять примерно один – два листа, в зависимости от объема содержания вопроса.
3. Должен содержать, если это необходимо, несколько отдельных пунктов, обозначенных номерами или пробелами.
4. Не должен содержать сплошного текста.
5. Должен быть аккуратно оформлен (иметь привлекательный вид).

Методика составления опорного конспекта

1. Разбить текст на отдельные смысловые пункты.
2. Выделить пункт, который будет главным содержанием ответа.
3. Придать плану законченный вид (в случае необходимости вставить дополнительные пункты, изменить последовательность расположения пунктов).
4. Записать получившийся план в тетради в виде опорного конспекта, вставив в него все то, что должно быть, написано – определения, формулы, выводы, формулировки, выводы формул, формулировки законов и т. д.

Затраты времени при составлении опорного конспекта зависят от сложности материала по теме, индивидуальных особенностей студента и определяются преподавателем.

Ориентировочное время на подготовку опорного конспекта – 1 ч.

Критерии оценки:

- соответствие содержания теме;
- правильная структурированность информации;
- соответствие оформления требованиям;
- опорный конспект сдан в срок.

6. Составление глоссария

Вид самостоятельной работы студента, выражающийся в подборе и систематизации терминов, непонятных слов и выражений, встречающихся при изучении темы.

Развивает у студентов способность выделять главные понятия темы и формулировать их.

Оформляется письменно, включает название и значение терминов, слов и понятий в алфавитном порядке.

Затраты времени зависят от сложности материала по теме, индивидуальных особенностей студента и определяются преподавателем.

Ориентировочное время на подготовку глоссария не менее чем 20 слов – 1 ч.

Критерии оценки:

- соответствие терминов теме;
- многоаспектность интерпретации терминов и конкретизации их трактовки в соответствии со спецификой изучения дисциплины;
- соответствие оформления требованиям;
- работа сдана в срок

5. Примерные формы отчетности результатов самостоятельной работы

1. Презентация

Образец оформления презентации

1. Первый слайд:

Тема информационного сообщения (или иного вида задания): _____
Подготовил: Ф.И.О. студента, курс, группа, специальность Руководитель: Ф.И.О. преподавателя

2. Второй слайд

План:
1. _____.
2. _____.
3. _____.

--

3. Третий слайд

Литература:

4. Четвертый слайд

Лаконично раскрывает содержание информации, можно включать рисунки, автофигуры, графики, диаграммы и другие способы наглядного отображения информации

2. Реферат

Образец титульного листа

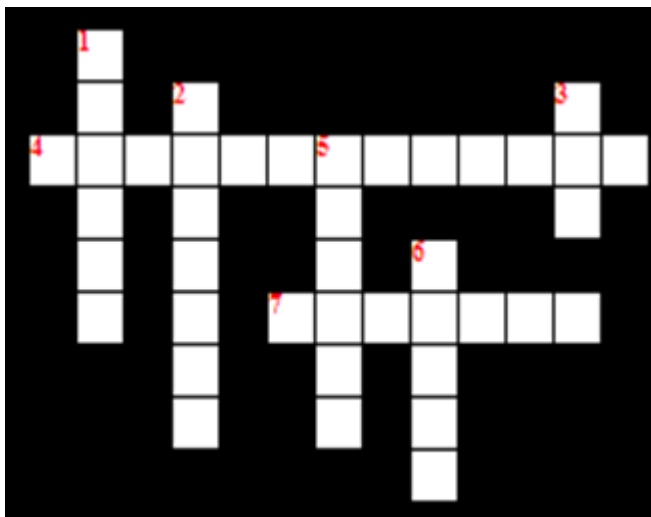
	Наименование учебного заведения
	РЕФЕРАТ
Тема:	
	Выполнил(а) Ф. И. О. студента, курс, группа,
	Руководитель: Ф.И.О. преподавателя
	Калуга 20.....

Образец оглавления

ОГЛАВЛЕНИЕ	
Введение	2
Глава 1	3
Глава 2	6
Глава 3	10
Заключение	14
Список литературы.....	16

3. Кроссворд

Образец кроссворда



По горизонтали:

4. Процесс получения изображения на плоскости.

7. Разрез, полученный одной секущей плоскостью.

По вертикали:

1. Размер листа чертежной бумаги, определенный стандартом.

2. Изображение фигуры, полученной при мысленном рассечении предмета одной или несколькими плоскостями.

3. Изображение всего предмета, а не одной его стороны, при этом одни грани проецируются в натуральную величину, а другие - в линию.

5. Изображение детали, мысленно рассеченной одной или несколькими плоскостями, с отображением всего того, что находится за секущей (секущими) плоскостью.

6. Изображение необходимого и достаточного количества изображений, выполненное от руки с соблюдением пропорций.

4. Конспект первоисточника

5. Опорный конспект.

6. Составление глоссария

Образец глоссария

Тема: «Передачи и их элементы»

1. **Вал** – деталь машины, вращающаяся в опорах (подшипниках), предназначенная для передачи крутящих моментов от одной детали к другой.
2. **Ведомое зубчатое колесо** – колесо, которому сообщает движение парное зубчатое колесо.
3. **Ведущее зубчатое колесо** – зубчатое колесо передачи, которое сообщает движение парному колесу.
4. **Вращательное движение** – движение, при котором все точки тела, двигаясь в параллельных плоскостях, описывают окружности с центрами на одной прямой, перпендикулярной к плоскости, называемой осью вращения.
5. **Зубчатое зацепление** – кинематическая пара, образованная зубчатыми колесами, зубья которых при последовательном соприкосновении между собой передают заданное движение от одного колеса к другому.
6. **Зубчатое колесо** – деталь зубчатой передачи в виде диска с зубьями, входящими в зацепление с зубьями другого колеса. В зацеплении двух зубчатых колес одно из колес называется шестерней (с меньшим числом зубьев), другое зубчатым колесом (с большим числом зубьев).
7. **Машина** – механизм с согласованно работающими частями, осуществляющий определенные движения для преобразования энергии, материалов или информации.
8. **Механизм** – система подвижно соединенных между собой тел (звеньев), совершающих под действием приложенных сил определенные целесообразные движения.
9. **Ось** – деталь машины, поддерживающая вращающиеся части машины (колеса). Отличается от вала тем, что не передает крутящего момента.
10. **Передаточное отношение** (передаточное число) – отношение числа зубьев колеса Z_2 к числу зубьев шестерни Z_1 .
11. **Цапфа** – часть вала или оси, опирающаяся на подшипник.

КОНТРОЛЬНАЯ РАБОТА

1. Описание

Контрольная работа проводится с целью контроля усвоенных умений, знаний и последующего анализа типичных ошибок (затруднений) обучающихся в конце изучения раздела/ темы.

Письменная контрольная работа включает 15 вариантов заданий. Задания дифференцируются по уровню сложности. Варианты письменной контрольной работы равноценны по трудности, одинаковы по структуре, параллельны по расположению заданий: под одним и тем же порядковым номером во всех вариантах письменной проверочной работы находится задание, проверяющее один и тот же элемент содержания.

На выполнение контрольной работы отводится 90 минут.

При работе обучающийся может использовать следующие источники: *указать используемые таблицы, литературу, оборудование и т.д.*

Печатные издания

1. Гречишников, И.В. Инженерная графика: : учеб. пособие / И.В. Гречишников, Г.В. Мезенева: М.: ФГБУ ДПО УМЦ ЖДТ, 2017

2. ОП.01 Инженерная графика. Методическое пособие по проведению практических занятий специальность 23.02.04 (190629) Техническая эксплуатация подъемно-транспортных, строительных, дорожных машин и оборудования» (по отраслям) (для железнодорожного транспорта) базовая подготовка СПО: М.: ФГБУ ДПО УМЦ ЖДТ, 2011.

Электронные издания (электронные ресурсы)

1. Чекмарев, А. А. Инженерная графика: учебник для СПО / А. А. Чекмарев. — 12-е изд., испр. и доп. — М.: Издательство Юрайт, 2017

www.biblio-online.ru/book/44B1832E-3BAC-4CC7-857F-F659588B8616

2. Инженерная и компьютерная графика: учебник и практикум для СПО / Р. Р. Анамова [и др.] ; под общ. ред. Р. Р. Анамовой, С. А. Леонова, Н. В. Пшеничнова. — М.: Издательство Юрайт, 2017

www.biblio-online.ru/book/5B481506-75BC-4E43-94EE-23D496178568

3. Гречишников, И.В. Инженерная графика: учеб. пособие [Электронный ресурс] : учеб. пособие / И.В. Гречишников, Г.В. Мезенева: М.: ФГБУ ДПО УМЦ ЖДТ, 2017, <https://e.lanbook.com/book/99614>

4. Свиридова, Т.А. Инженерная графика. Часть VII. Графическое изображение элементов и схем гидро- и пневмосистем [Электронный ресурс].

5. Свиридова, Т.А. Инженерная графика. Часть VI. Чтение и детализирование сборочных чертежей [Электронный ресурс] : учеб. пособие — Электрон. дан. — М.: УМЦ ЖДТ, 2013

6. ОП.01 Инженерная графика. Методическое пособие по проведению практических занятий специальность 23.02.04 (190629) Техническая эксплуатация подъемно-транспортных, строительных, дорожных машин и оборудования» (по отраслям) (для железнодорожного транспорта) базовая подготовка СПО: М.: ФГБУ ДПО УМЦ ЖДТ, 2011

<https://e.lanbook.com/book/59193>

7. Государственные стандарты: Система проектно-конструкторской документации

http://www.know-house.ru/gost/gost_t52.html

Дополнительные источники

1. Кокошко А.Ф. Инженерная графика [Электронный ресурс]: учебное пособие / А.Ф. Кокошко, С.А. Матюх. — Электрон. текстовые данные. — Минск: Республиканский институт профессионального образования (РИПО), 2016, <http://www.iprbookshop.ru/67634.html>

: учеб.-метод. пособие — Электрон. дан. — М.: УМЦ ЖДТ, 2014
<https://e.lanbook.com/book/59194>

2. Критерии оценки контрольной работы

5» «отлично» - глубокое и полное овладение содержанием учебного материала, в котором обучающийся свободно и уверенно ориентируется; научно-понятийным аппаратом; умение практически применять теоретические знания, высказывать и обосновывать свои суждения. Оценка предполагает грамотное и логичное изложение ответа, обоснование собственного высказывания с точки зрения известных теоретических положений.

«4» «хорошо» - обучающийся полно усвоил учебный материал, владеет научно-понятийным аппаратом, ориентируется в изученном материале, осознанно применяет теоретические знания на практике, грамотно излагает ответ, но содержание и форма ответа имеют отдельные неточности.

«3» «удовлетворительно» - обучающийся обнаруживает знание и понимание основных положений учебного материала, но излагает его неполно, непоследовательно, допускает неточности в определении понятий, в применении теоретических знаний при ответе на практико-ориентированные вопросы; не умеет доказательно обосновывать собственные суждения.

«2» «неудовлетворительно» - обучающийся имеет разрозненные, бессистемные знания по разделу/ теме, допускает ошибки в определении базовых понятий, искажает их смысл; не может практически применять теоретические знания.

3. Примерные варианты заданий

Контрольная работа

Тема 3.1

Основные правила выполнения машиностроительных чертежей

Текст задания

Выполнить чертёж модели на ватмане формата А3 по вариантам.

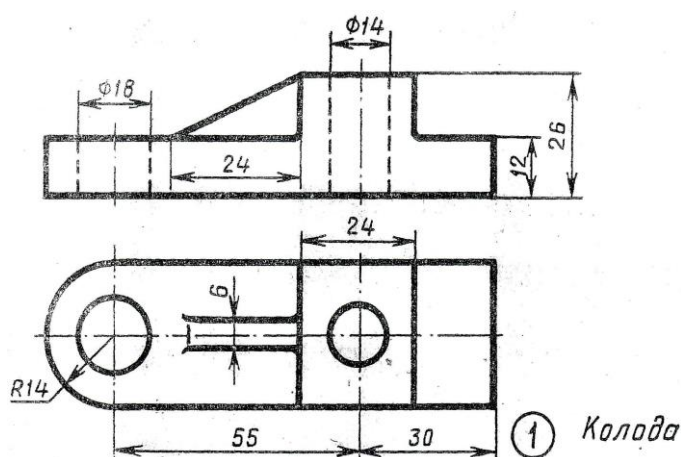
Требования к заданию

1. К заданным изображениям модели добавить вид слева.
2. Выполнить необходимые разрезы.
3. Нанести размеры

Работа выполняется по вариантам.

Вариант – 1

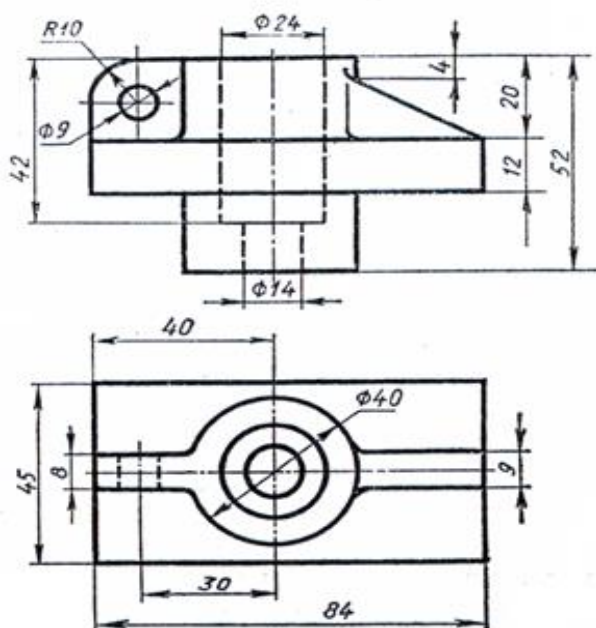
Задание 1.



Примечание: остальные задания выдаются на контрольной работе.

Вариант – 2

Задание 1.



Примечание: остальные задания выдаются на контрольной работе.

ПРАКТИЧЕСКОЕ ЗАНЯТИЕ

1. Описание

В ходе практического занятия обучающиеся приобретают умения, предусмотренные рабочей программой учебной дисциплины, учатся использовать формулы, применять различные методики расчета, анализировать полученные результаты и делать выводы, опираясь на теоретические знания.

Содержание, этапы проведения практического занятия представлены в обязательном приложении **Методические указания по проведению практических занятий по дисциплине (при наличии практических занятий)**.

При оценивании практического занятия учитываются следующие критерии:

- качество выполнения работы;
- качество оформления отчета по работе;
- качество устных ответов на контрольные вопросы при защите работы.

Основная цель практического занятия №XX _____ указать основное назначение данной работы.

На проведение практического занятия отводится XX минут.

Для формирования результатов обучения необходимо следующее оборудование: указать используемые таблицы, литературу, оборудование и т.д.

Печатные издания

1. Гречишникова, И.В. Инженерная графика: : учеб. пособие / И.В. Гречишникова, Г.В. Мезенева: М.: ФГБУ ДПО УМЦ ЖДТ, 2017

2. ОП.01 Инженерная графика. Методическое пособие по проведению практических занятий специальность 23.02.04 (190629) Техническая эксплуатация подъемно-транспортных, строительных, дорожных машин и оборудования» (по отраслям) (для железнодорожного транспорта) базовая подготовка СПО: М.: ФГБУ ДПО УМЦ ЖДТ, 2011.

Электронные издания (электронные ресурсы)

1. Чекмарев, А. А. Инженерная графика: учебник для СПО / А. А. Чекмарев. — 12-е изд., испр. и доп. — М.: Издательство Юрайт, 2017

www.biblio-online.ru/book/44B1832E-3BAC-4CC7-857F-F659588B8616

2. Инженерная и компьютерная графика: учебник и практикум для СПО / Р. Р. Анамова [и др.] ; под общ. ред. Р. Р. Анамовой, С. А. Леонова, Н. В. Пшеничнова. — М.: Издательство Юрайт, 2017

www.biblio-online.ru/book/5B481506-75BC-4E43-94EE-23D496178568

3. Гречишникова, И.В. Инженерная графика: учеб. пособие [Электронный ресурс] : учеб. пособие / И.В. Гречишникова, Г.В. Мезенева: М.: ФГБУ ДПО УМЦ ЖДТ, 2017, <https://e.lanbook.com/book/99614>

4. Свиридова, Т.А. Инженерная графика. Часть VII. Графическое изображение элементов и схем гидро- и пневмосистем [Электронный ресурс].

5. Свиридова, Т.А. Инженерная графика. Часть VI. Чтение и детализирование сборочных чертежей [Электронный ресурс] : учеб. пособие — Электрон. дан. — М.: УМЦ ЖДТ, 2013

6. ОП.01 Инженерная графика. Методическое пособие по проведению практических занятий специальность 23.02.04 (190629) Техническая эксплуатация подъемно-транспортных, строительных, дорожных машин и оборудования» (по отраслям) (для железнодорожного транспорта) базовая подготовка СПО: М.: ФГБУ ДПО УМЦ ЖДТ, 2011

<https://e.lanbook.com/book/59193>

7. Государственные стандарты: Система проектно-конструкторской документации

http://www.know-house.ru/gost/gost_t52.html

Дополнительные источники

1. Кокошко А.Ф. Инженерная графика [Электронный ресурс]: учебное пособие / А.Ф. Кокошко, С.А. Матюх. — Электрон. текстовые данные. — Минск: Республиканский институт профессионального образования (РИПО), 2016, <http://www.iprbookshop.ru/67634.html>

: учеб.-метод. пособие — Электрон. дан. — М.: УМЦ ЖДТ, 2014
<https://e.lanbook.com/book/59194>

2. Критерии оценки практического занятия

5» «отлично» - самостоятельно и правильно решил учебно-профессиональную задачу или задание, уверенно, логично, последовательно и аргументированно излагал свое решение, используя понятия, ссылаясь на нормативно-правовую базу.

«4» «хорошо» - самостоятельно и в основном правильно решил учебно-профессиональную задачу или задание, уверенно, логично, последовательно и аргументированно излагал свое решение, используя понятия.

«3» «удовлетворительно» - в основном решил учебно-профессиональную задачу или задание, допустил несущественные ошибки, слабо аргументировал свое решение, используя в основном понятия.

«2» «неудовлетворительно» - не решил учебно-профессиональную задачу или задание.

3. Примерные задания

Практическое занятие 1. Вычерчивание линий различных типов.

Практическое занятие 2. Построение контуров плоских предметов с нанесением размеров.

Практическое занятие 3. Выполнение надписей чертежным шрифтом

Практическое занятие 4. Вычерчивание контура детали с делением

Практическое занятие 5. Построение комплексных чертежей проекции

Практическое занятие 6. Выполнение комплексного чертежа геометрических тел и проекций точек, лежащих на них.

Практическое занятие 7. Комплексный чертеж геометрических тел

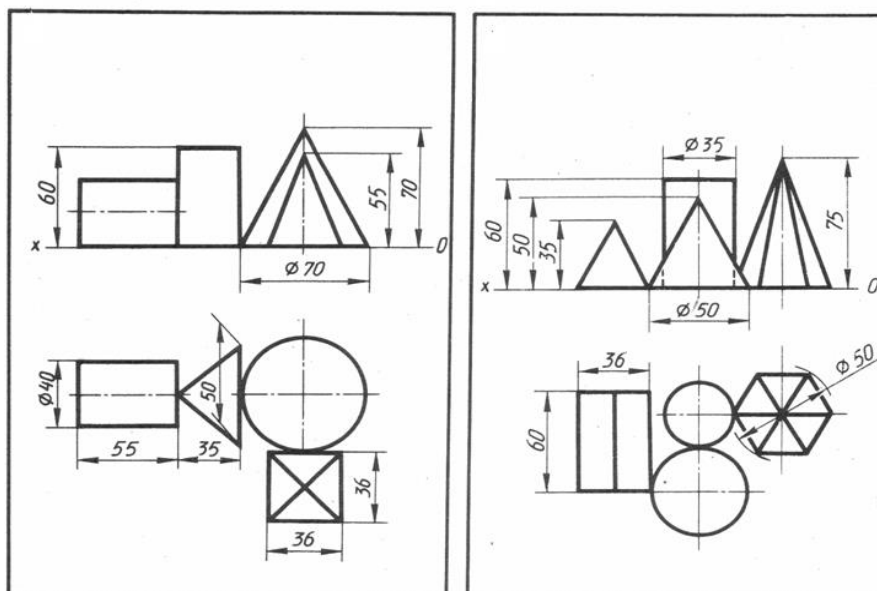
Цель: научиться выполнять комплексный чертеж геометрических тел

Требование к заданию

По двум проекциям группы геометрических тел построить третью.

Масштаб 1:1.

Примеры заданий



Порядок выполнения

1. Начертить рамку и основную надпись.
 2. Перечертить (по своему варианту) две проекции заданной группы геометрических тел (фронтальную и горизонтальную).
Начинать построение с горизонтальной проекции.
 3. Дочертить третью профильную проекцию.
 4. Выполнить рациональную компоновку изображений.
 5. Обозначить оси проекций ОХ, ОУ, ОZ (шифр-5).
 6. Линии проекционной связи выполнить толщиной $S/2$
 7. Выполнить яркую и четкую обводку видимых и невидимых контуров геометрических тел, линий проекционной связи, осей проекций, центровых линий и осей вращения в соответствии с ГОСТ 2.303-68.
 8. Заполнить основную надпись
В основной надписи указать:
обозначение чертежа **ПЧ. 03. №В. 00. 00** наименование работы **«Геометрические тела»**
 9. Основную надпись оформить по сетке чертежным шрифтом, ярко и четко обвести.
- Все надписи должны соответствовать ГОСТ 2.304-81
10. Все линии построений сохранить.
 11. Размеры не наносить.
 12. Провести самоконтроль чертежа.

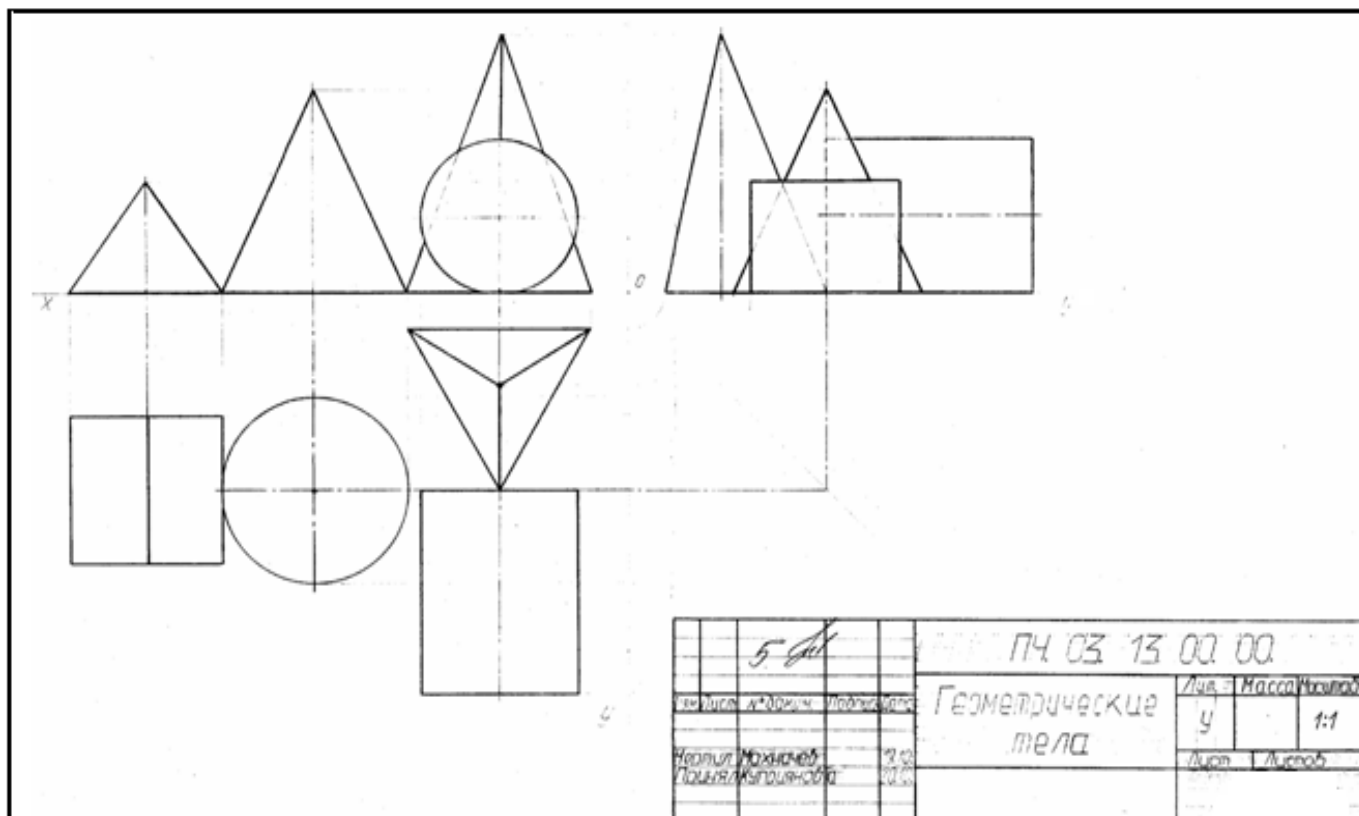
Содержание отчета

1. Графическая работа «Комплексный чертеж группы геометрических тел» (согласно варианту).
2. Ответы на контрольные вопросы.

Контрольные вопросы

1. Какие тела называются телами вращения?
2. Чем отличается пирамида от призмы?
3. В какой последовательности строят проекции прямого кругового цилиндра и правильной шестигранной призмы, основания которых расположены на фронтальной плоскости проекций?

Образец выполнения работы



Практическое занятие 8. Аксонометрическое изображение геометрических тел

Практическое занятие 9. Построение комплексного чертежа модели по аксонометрической проекции

Практическое занятие 10. Построение комплексного чертежа модели и аксонометрическая проекция.

Практическая работа 11. Построение третьего вида модели по двум заданным.

Практическое занятие 12. Построение проекции модели по аксонометрической проекции (выполнение задания в рабочей тетради).

Практическое занятие 13. Построение комплексного чертежа модели (выполнение задания в рабочей тетради).

Практическое занятие 14. Технический рисунок геометрических тел и моделей.

Практическое занятие 15. Построение видов по аксонометрической проекции модели.

Практическое занятие 16. Простые разрезы. Вырез четверти в аксонометрической проекции модели.

Практическое занятие 17. Сложные разрезы.

Практическое занятие 18. Сечения

Практическое занятие 19. Резьба. Виды и типы резьбы. Резьбовые соединения.

Практическое занятие 20. .Выполнение эскизов деталей подвижного

состава железнодорожного транспорта.

Практическое занятие 21.Выполнение эскиза сборочного узла технических средств железнодорожного транспорта.

Практическое занятие 22. Оформление спецификации.

Практическое занятие 23.Выполнение эскизов деталей сборочной единицы и сборочного чертежа.

Практическое занятие 24. Выполнение рабочих чертежей деталей вагонов и погрузочно-разгрузочных машин железнодорожного транспорта.

Практическое занятие 25. Выполнение рабочего чертежа прямозубого цилиндрического зубчатого колеса.

Практическое занятие 26. Выполнение схем узлов деталей вагонов или погрузочно-разгрузочных машин железнодорожного транспорта. Чертеж кинематической, электрической, пневматической или гидравлической схемы. Составление перечня элементов и сооружений.

Цели:

- познакомить студентов с понятием и назначением схем, отличием схем от рисунка и чертежа;
- формирование графических умений и навыков по выполнению и чтению схем.

Требование к заданию: выполнить гидравлическую схему.

Приборы и оборудование: чертежные инструменты и принадлежности, бумага чертежная формата А3, карточки задания схем.

Порядок выполнения

1. Схема выполняется на чертежной бумаге формата А3.
2. Предварительно продумать компоновку, исходя из размера самой схемы и перечня элементов, которые расположить в таблице.
При рациональной компоновке графическая часть должна занимать 75% поля чертежа.
3. УГО должны обеспечивать наиболее простой рисунок схемы с минимальным количеством изломов и пересечений линий связи. Линии связи между элементами выполнить вертикальными и горизонтальными отрезками минимальной длины, с изгибом под прямым углом.
4. Проставить к каждому элементу схемы буквенно-цифровое позиционное обозначение справа от него или над ним. Элементам, имеющим одинаковые буквенные коды, присваиваются порядковые номера в соответствии с последовательностью их расположения на схеме сверху вниз в направлении слева направо.
4. Начертить таблицу перечня элементов.
5. Записать в таблицу элементы.
6. Заполнить основную надпись
В основной надписи указать:

обозначение чертежа
наименование чертежа

7. Основную надпись оформить по сетке чертежным шрифтом, ярко и четко обвести.

8. Провести самоконтроль чертежа.

Содержание отчета

1. Графическая работа «Чертеж схемы» (согласно варианту).

2. Ответить на контрольные вопросы

Контрольные вопросы

1. Какой документ называется схемой?
2. Какие виды и типы схем вы знаете?
3. Каковы особенности выполнения электрических схем?
4. Какой толщиной изображают на принципиальной схеме линии связи, условные графические обозначения элементов?
5. Из чего состоит буквенно-цифровое позиционное обозначение элемента?
 6. Где на схеме располагают позиционные обозначения элементов?
 7. Где помещают перечень элементов?
 8. Как изображают на кинематических схемах валы, оси?
 9. Какими цифрами нумеруют на кинематических схемах валы, зубчатые колеса?
Где эти цифры наносят?

Содержание отчета

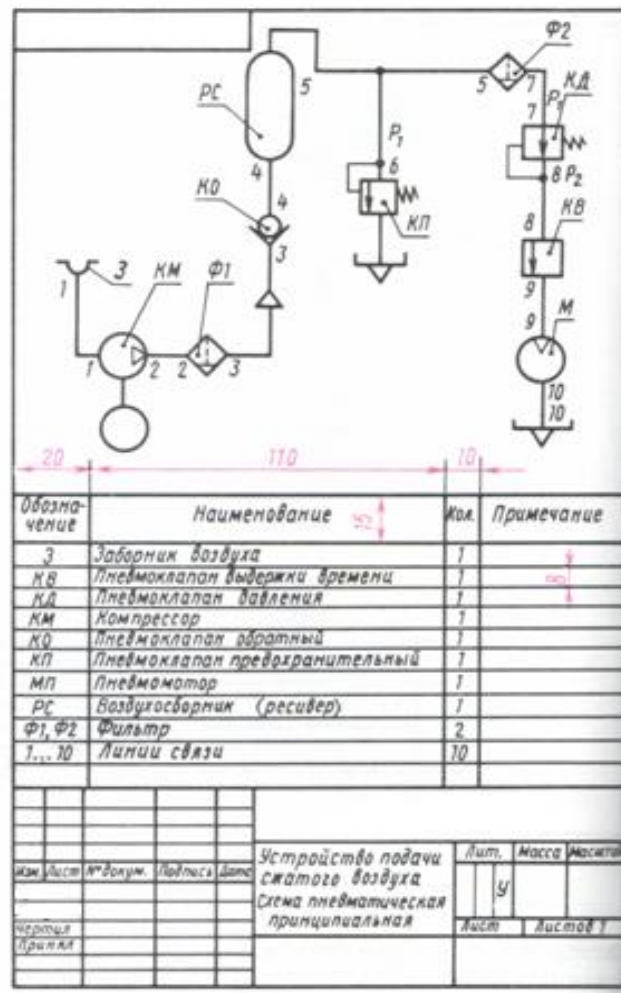
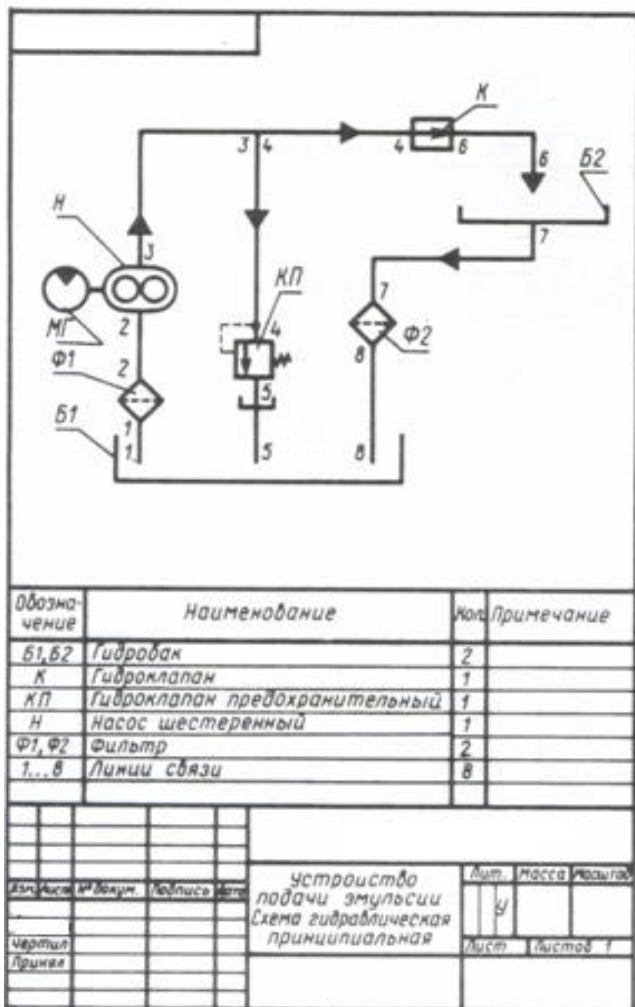
1. Чертеж схемы

2. Ответы на контрольные вопросы.

Контрольные вопросы

1. В каком масштабе выполняются схемы?
2. Какие схемы называются принципиальными?
3. В чем состоит различие между чертежом и схемой?
4. Какие виды и типы схем бывают?

Образец выполнения работы



Практическое занятие 27. Выполнение чертежа плана участка по ремонту колесных пар.

Практическое занятие 28. Построение плоских изображений в программе КОМПАС.

Практическое занятие 29. Построение комплексного чертежа геометрических тел в программе КОМПАС.

Практическое занятие 30. Выполнение рабочего чертежа детали вагонов или погрузочно-разгрузочных машин железнодорожного транспорта в программе КОМПАС.

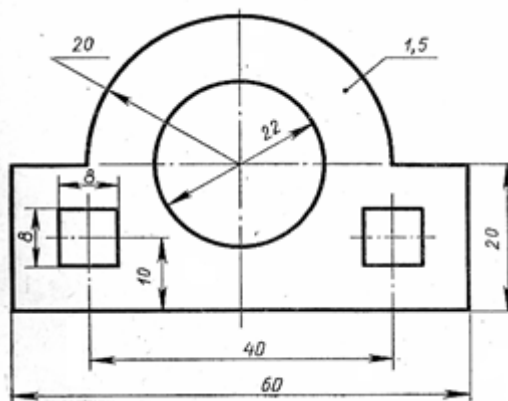
4. Эталон ответа (по необходимости)

Практическое занятие 1. Вычерчивание линий различных типов.

The image shows a handwriting practice sheet. It is enclosed in a rectangular border. The top section contains four rows of horizontal lines. Each row is marked with a circled number on the left side: 19, 20, 21, and 22. The first row (19) has a vertical dimension line on the right side. The second row (20) has a vertical dimension line on the left side. The third row (21) consists of a solid top line, a dashed middle line, and a solid bottom line. The fourth row (22) also consists of a solid top line, a dashed middle line, and a solid bottom line. Below these rows is a large empty rectangular area. At the bottom of the sheet, there is a rectangular box containing the text "Основная надпись" in a bold, black, sans-serif font.

Основная надпись

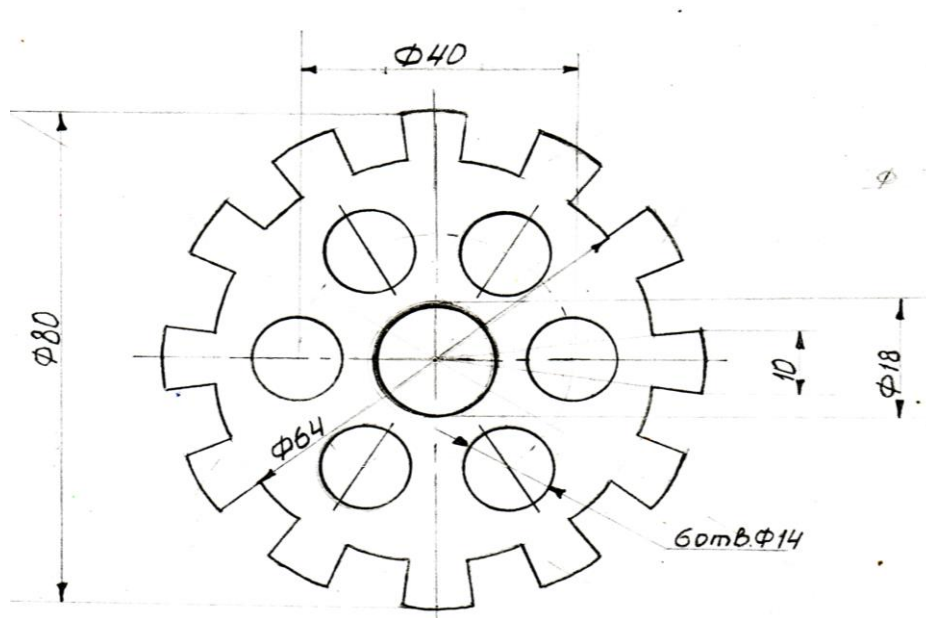
Практическое занятие 2. Построение контуров плоских предметов с нанесением размеров.



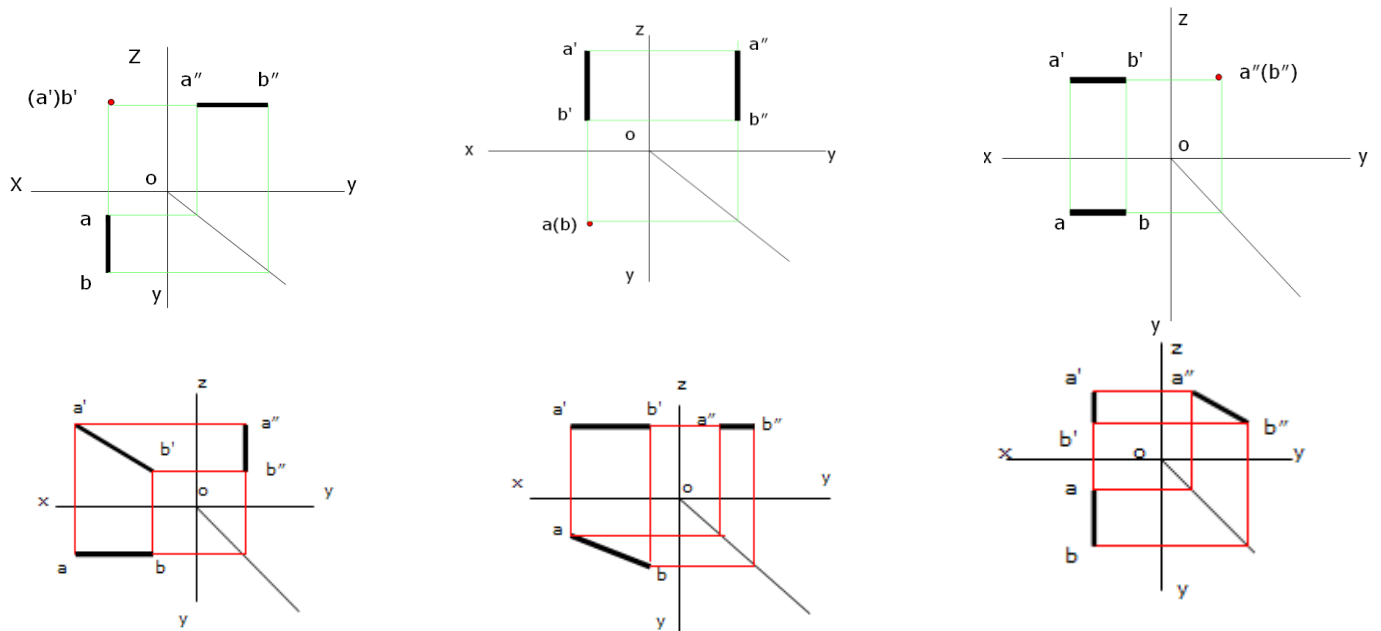
Практическое занятие 3. Выполнение надписей чертежным шрифтом

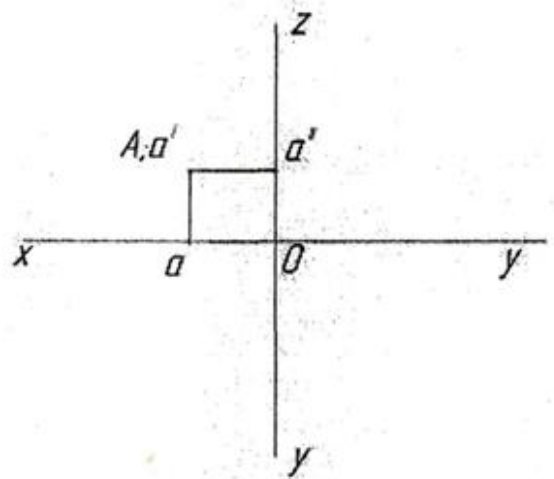
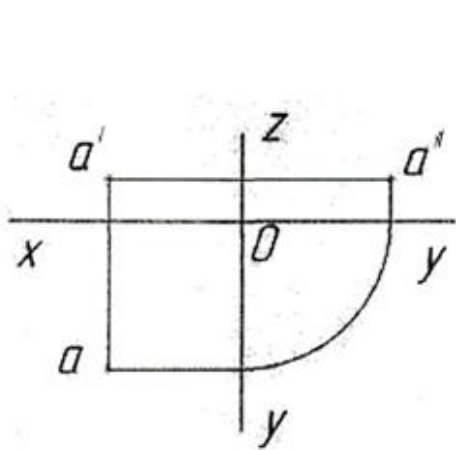
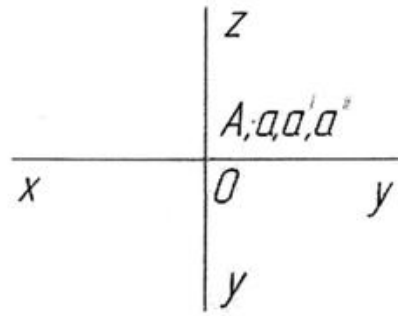
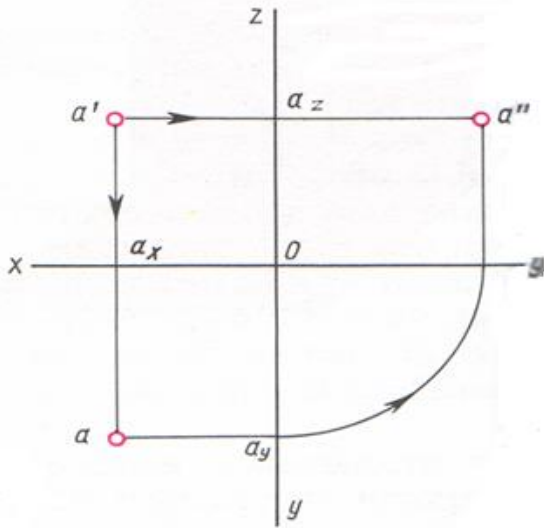
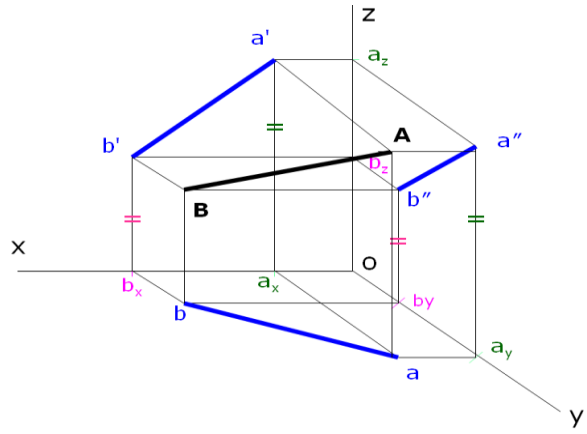
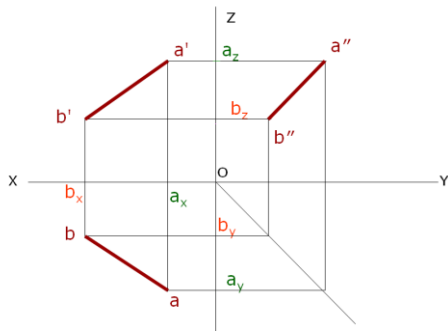
<i>Калужский филиал ПГУПС</i>	
ЧЕРТЕЖИ УЧЕБНЫЕ <i>по инженерной графике</i>	
<i>Специальность</i>	<i>23.02.04</i>
<i>Техническая эксплуатация подъемно-транспортных, строительных, дорожных машин и оборудования (по отраслям)</i>	
<i>Группа</i>	<i>2-М-137</i>
<i>Выполнил</i>	<i>И.О. Фамилия</i>
<i>Проверил</i>	<i>И.О. Фамилия</i>
<i>2019</i>	

Практическое занятие 4. Вычерчивание контура детали с делением

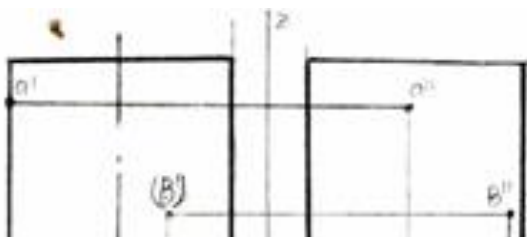


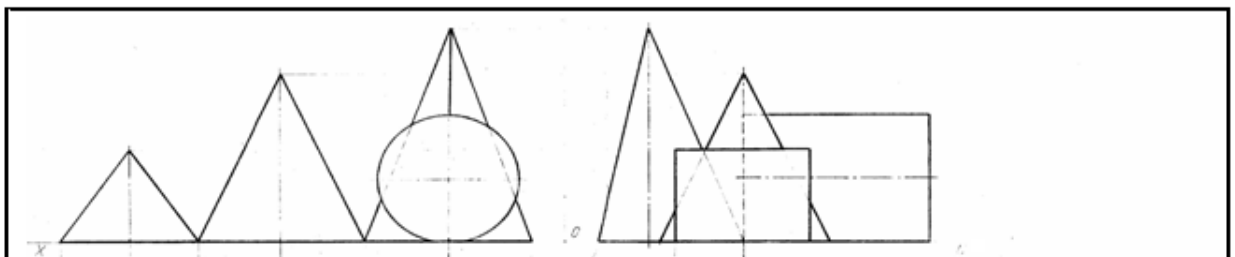
Практическое занятие 5. Построение комплексных чертежей проекции точки и отрезка (выполнение задания в рабочей тетради).



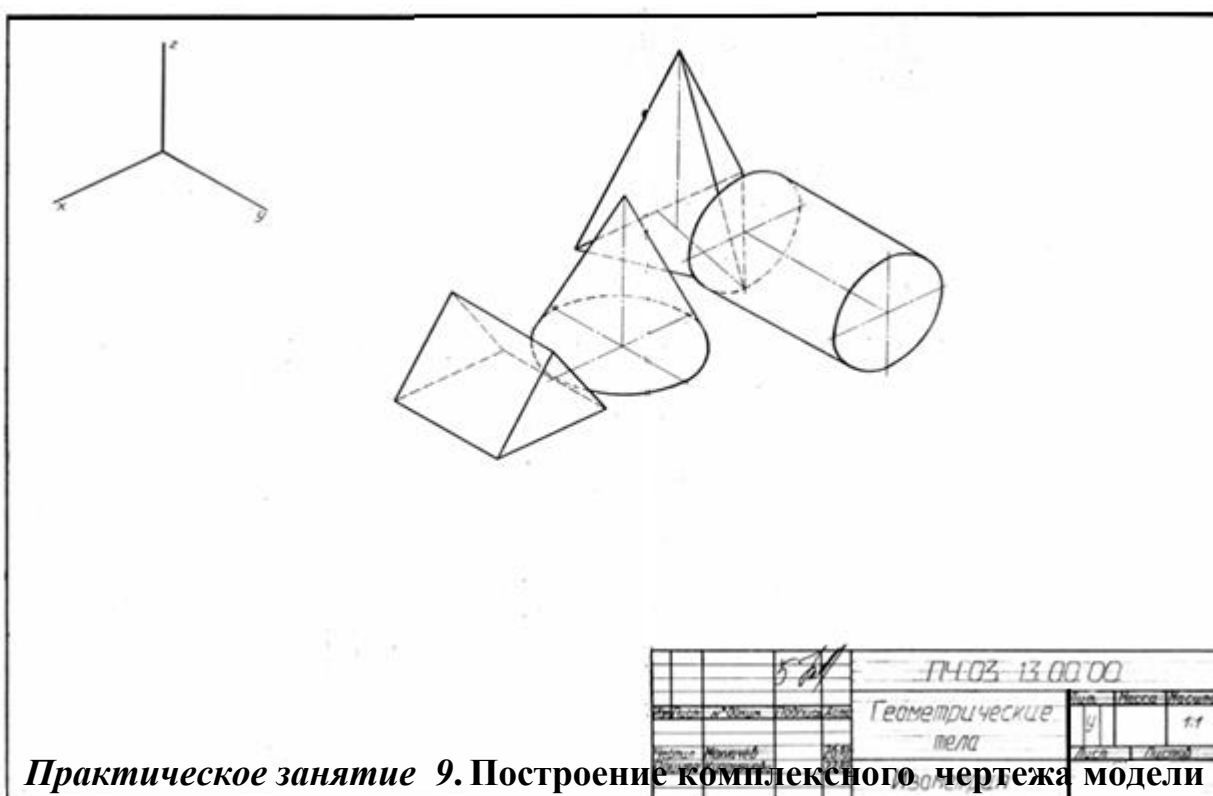


Практическое занятие 6. Выполнение комплексного чертежа геометрических тел и проекций точек, лежащих на них.

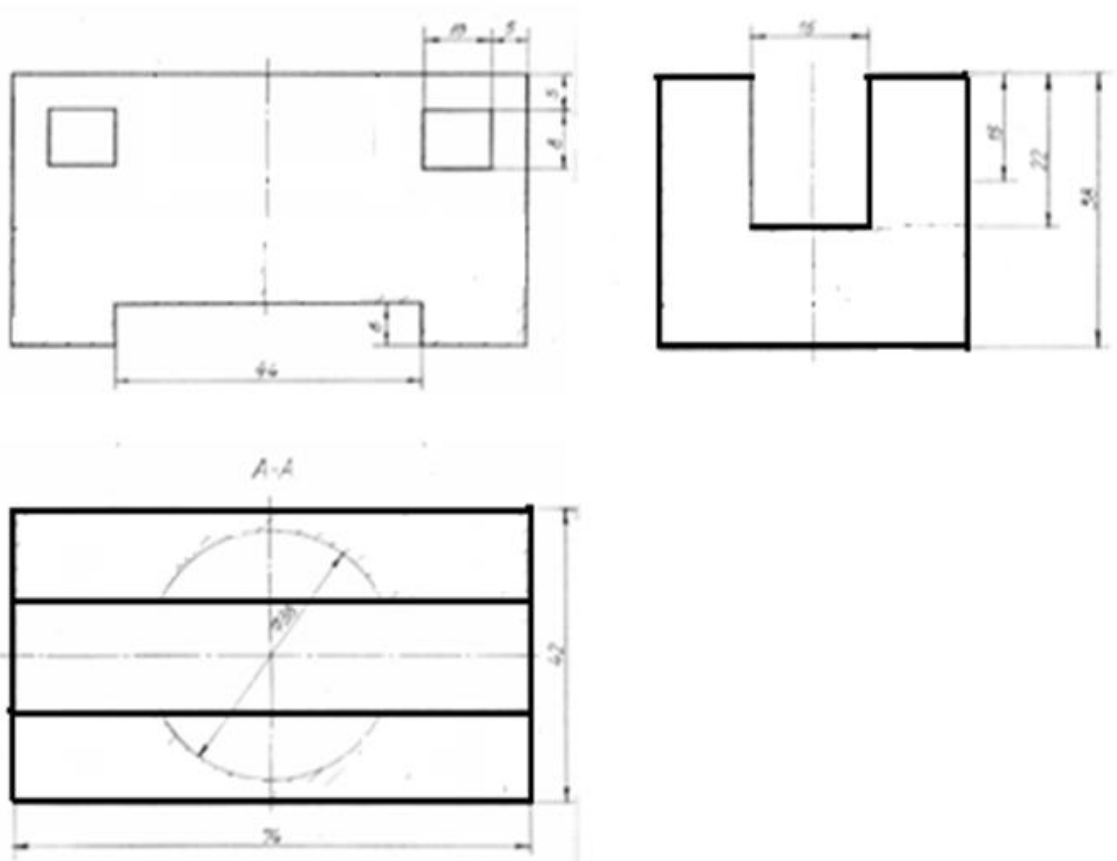




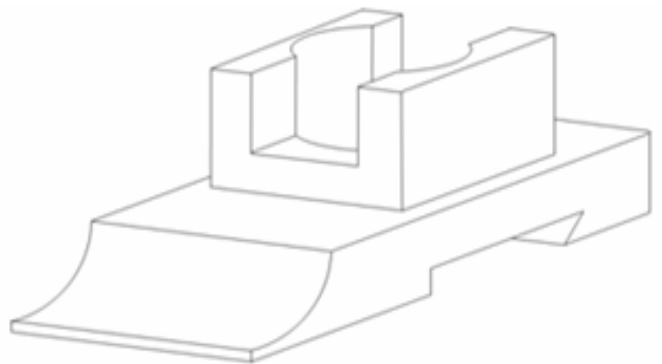
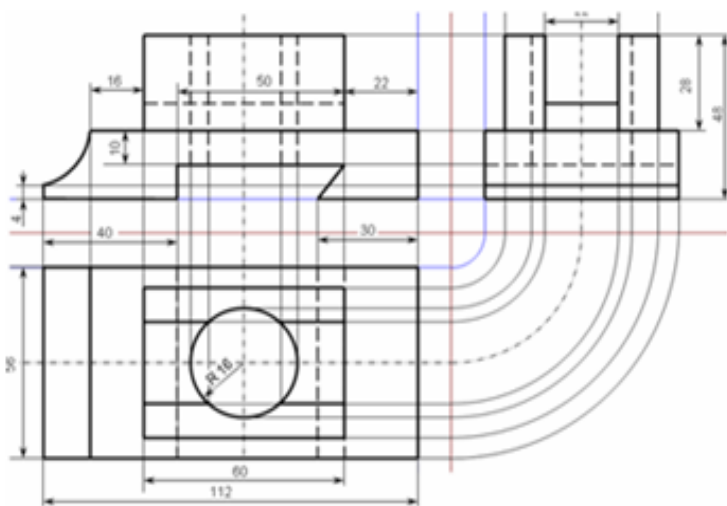
Практическое занятие 8. Аксонометрическое изображение геометрических тел



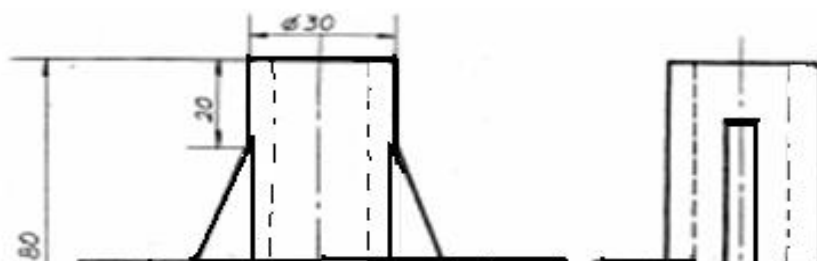
Практическое занятие 9. Построение комплексного чертежа модели по аксонометрической проекции



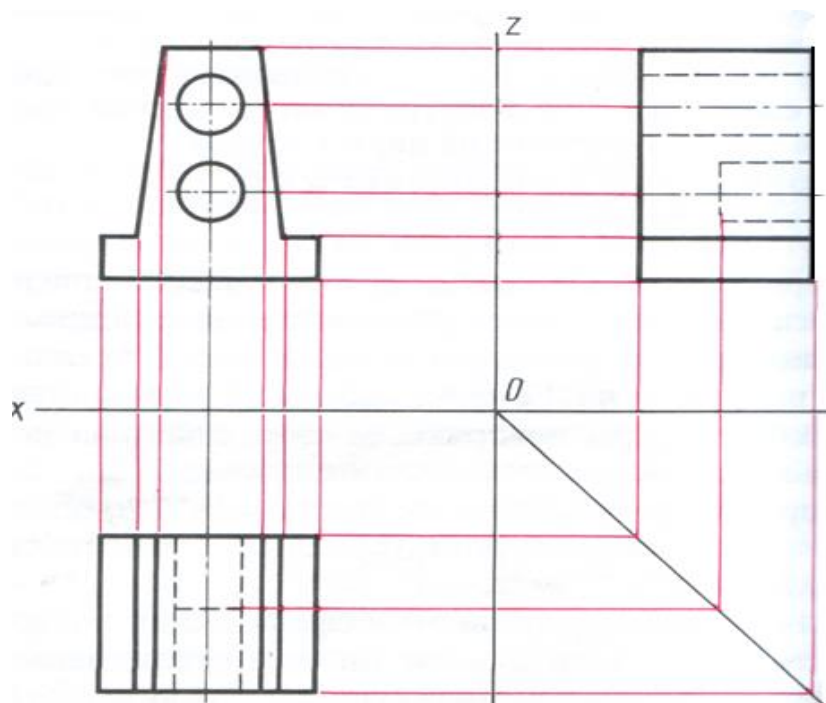
Практическое занятие 10. Построение комплексного чертежа модели и аксонометрическая проекция.



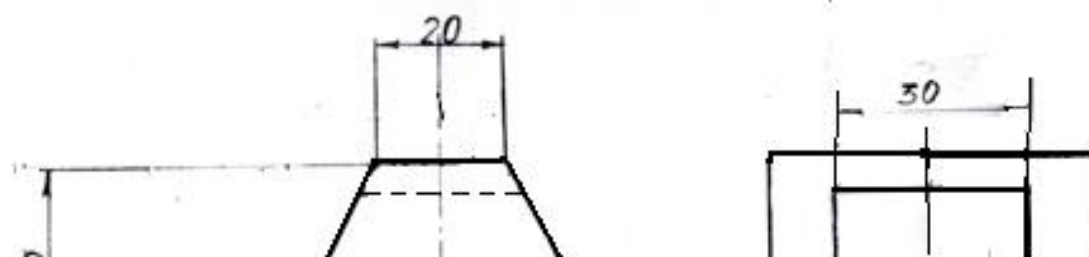
Практическая работа 11. Построение третьего вида модели по двум заданным.



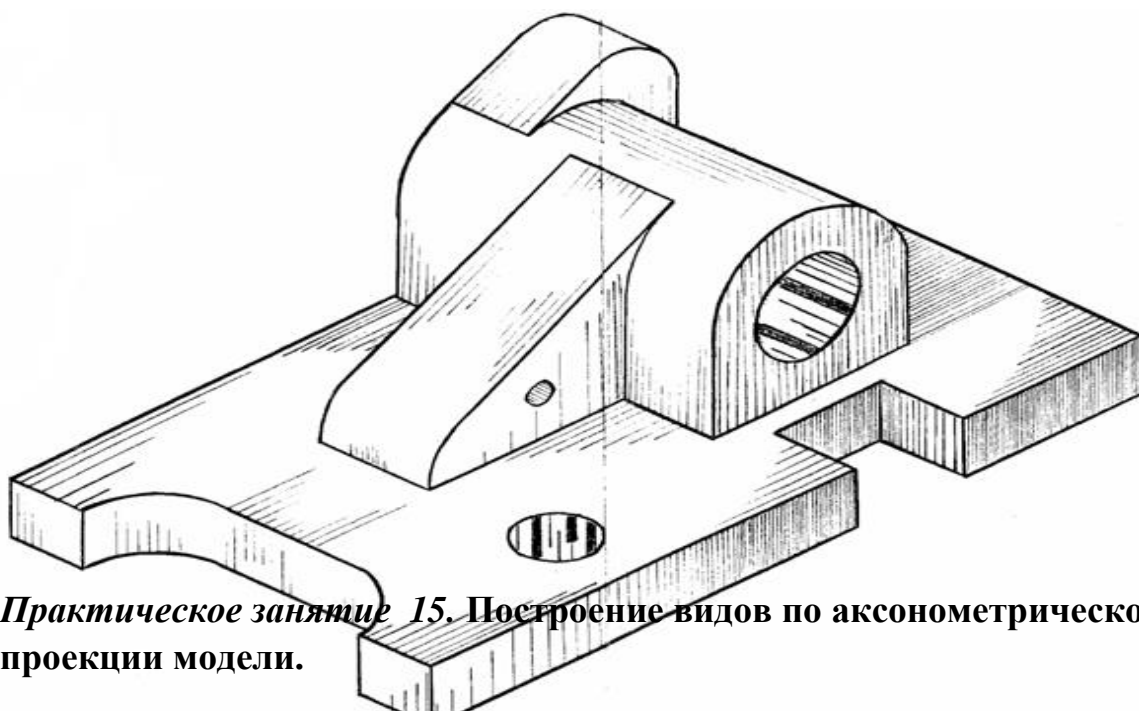
Практическое занятие 12. Построение проекции модели по аксонометрической проекции (выполнение задания в рабочей тетради).



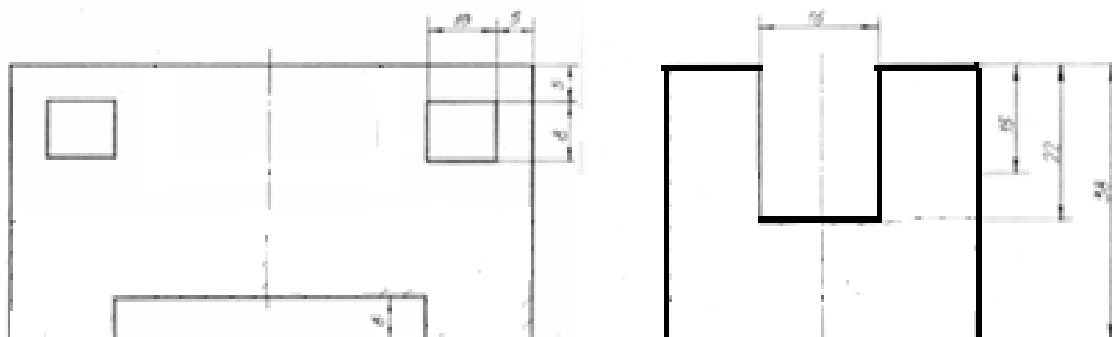
Практическое занятие 13. Построение комплексного чертежа модели (выполнение задания в рабочей тетради).



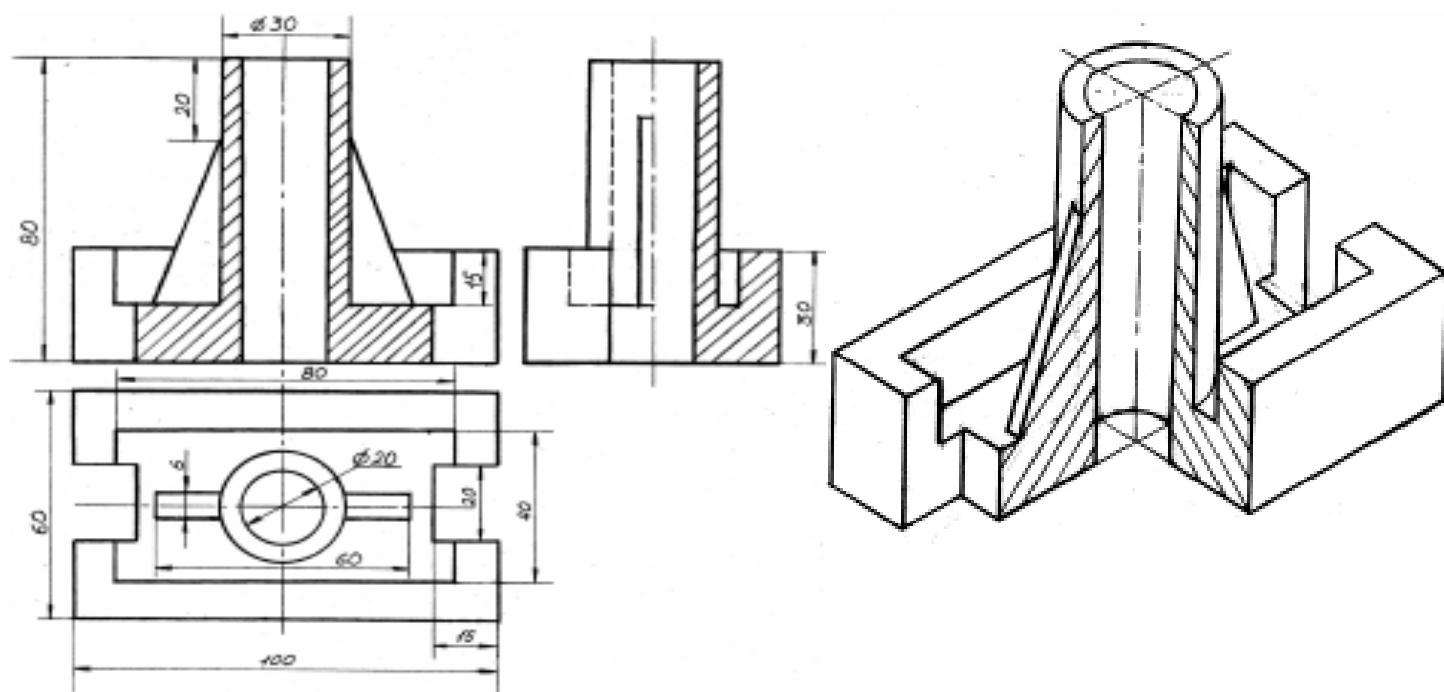
Практическое занятие 14. Технический рисунок геометрических тел и моделей.



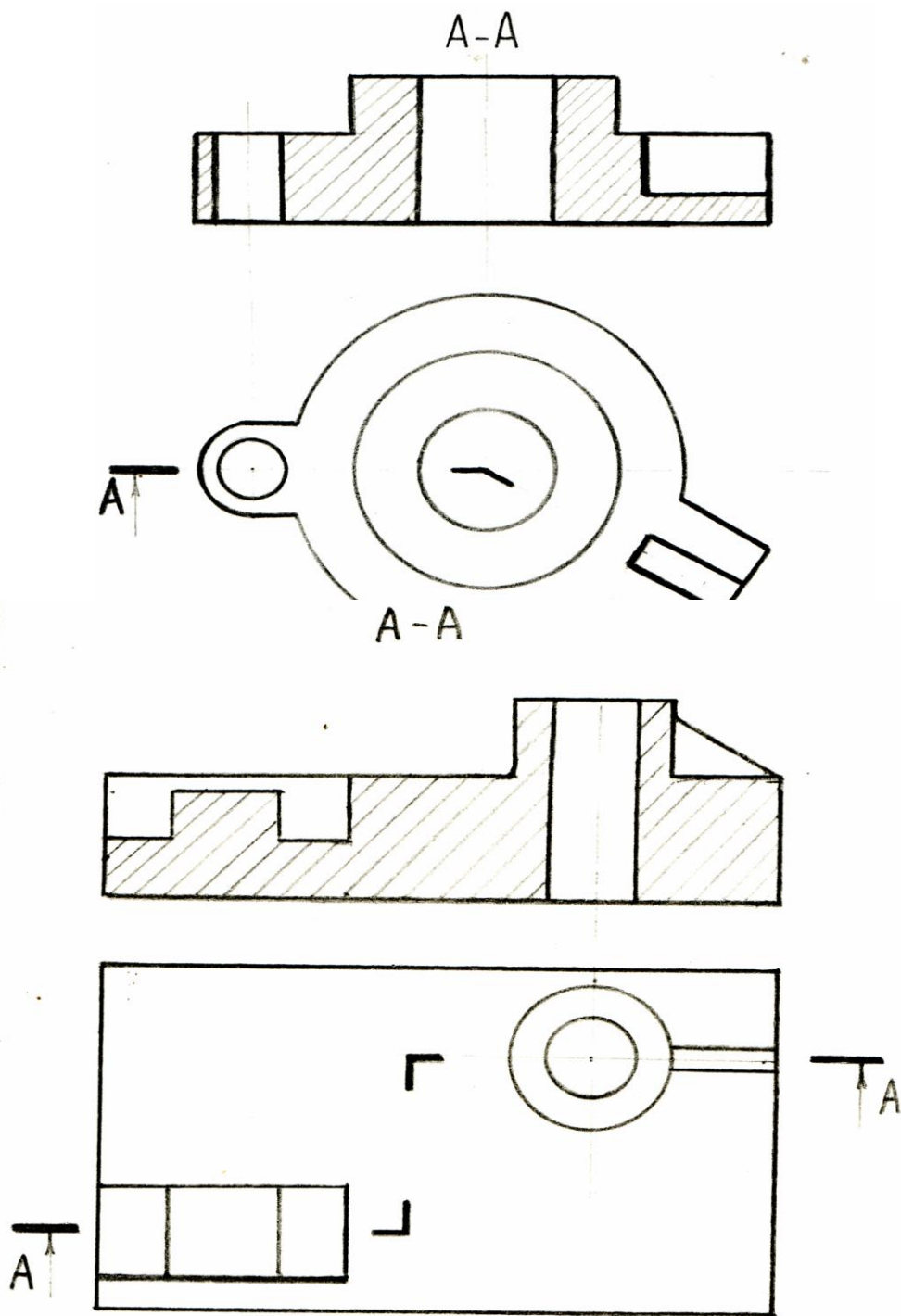
Практическое занятие 15. Построение видов по аксонометрической проекции модели.



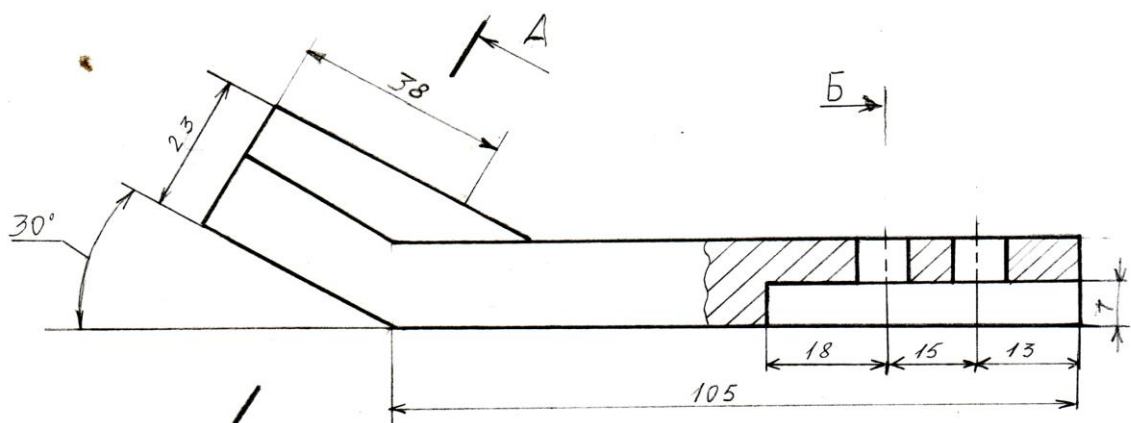
Практическое занятие 16. Простые разрезы. Вырез четверти в аксонометрической проекции модели.



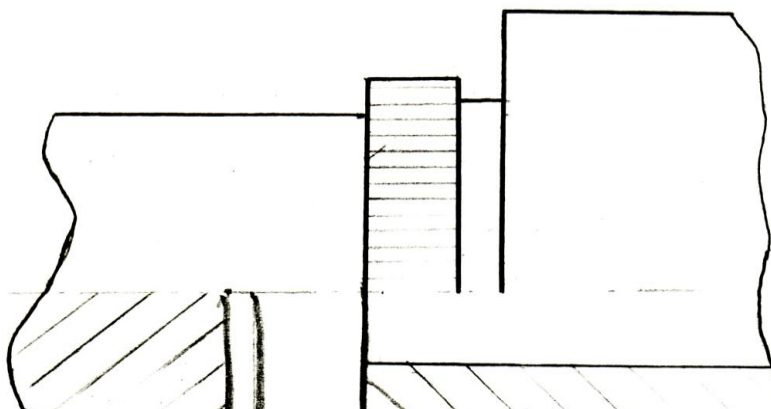
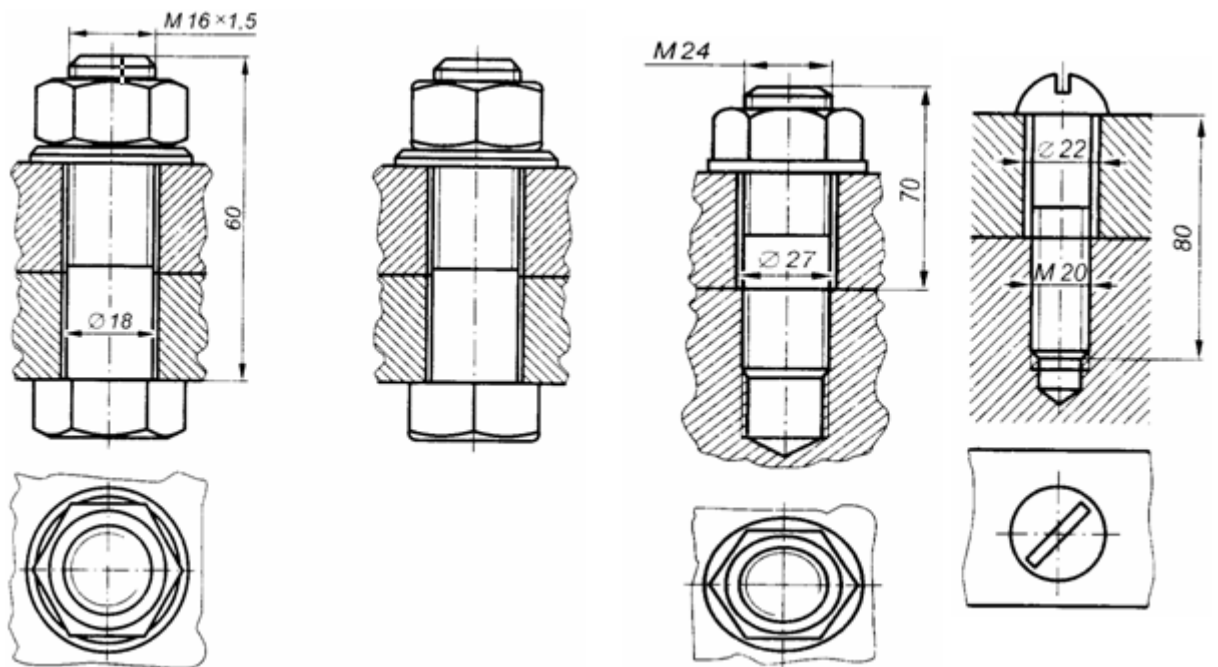
Практическое занятие 17. Сложные разрезы.



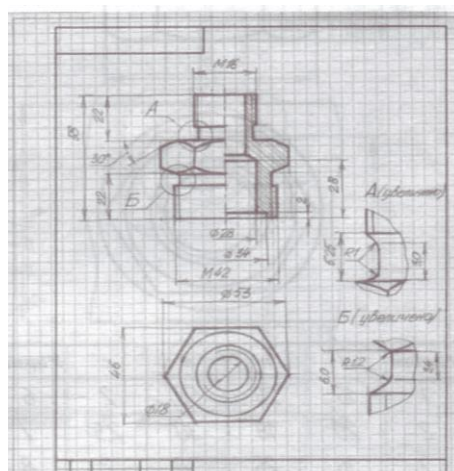
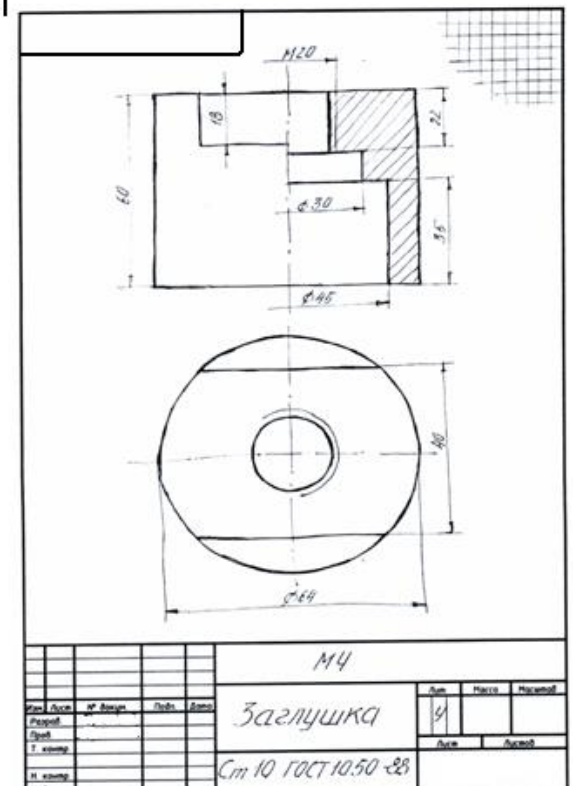
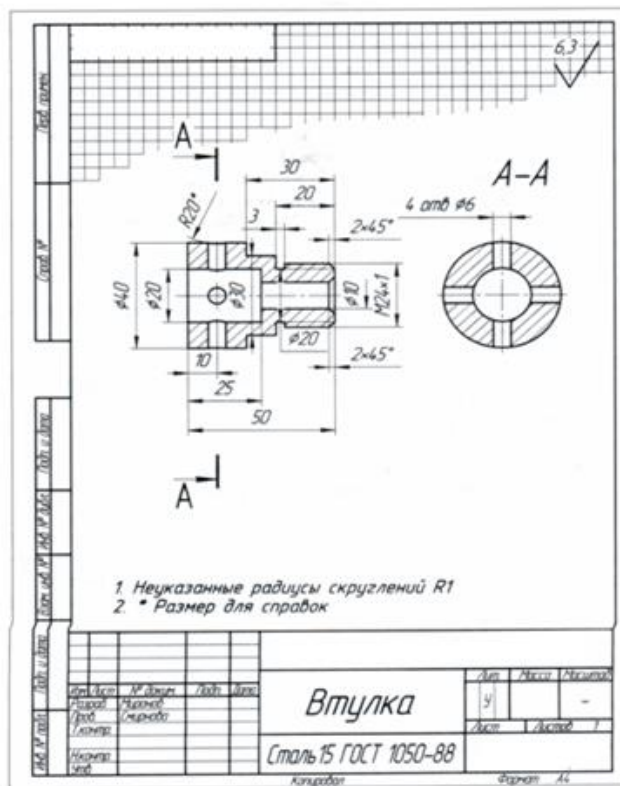
Практическое занятие 18. Сечения



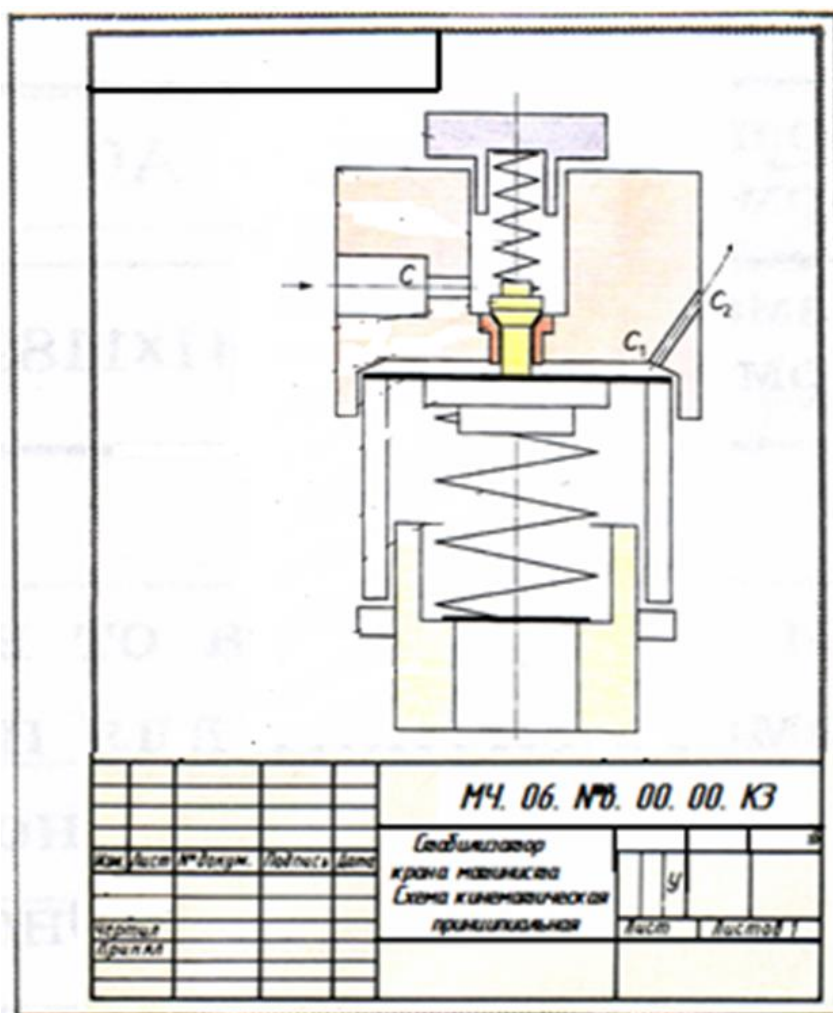
Практическое занятие 19. Резьба. Виды и типы резьбы. Резьбовые соединения.



Практическое занятие 20. .Выполнение эскизов деталей подвижного состава железнодорожного транспорта.



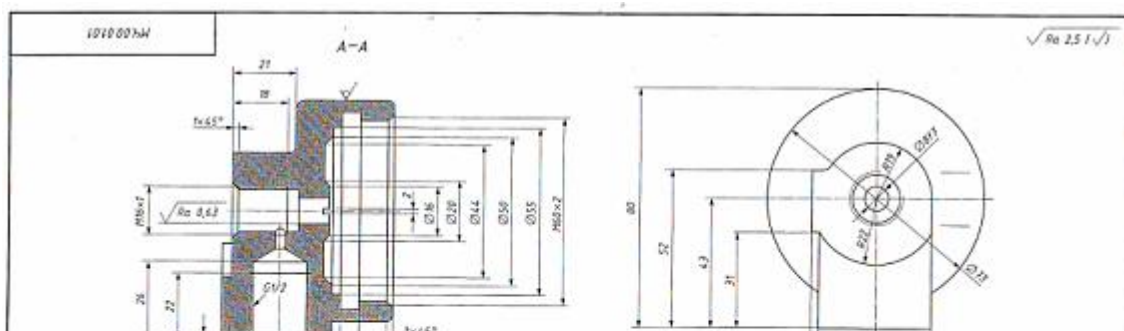
Практическое занятие 21. Выполнение эскиза сборочного узла технических средств железнодорожного транспорта.

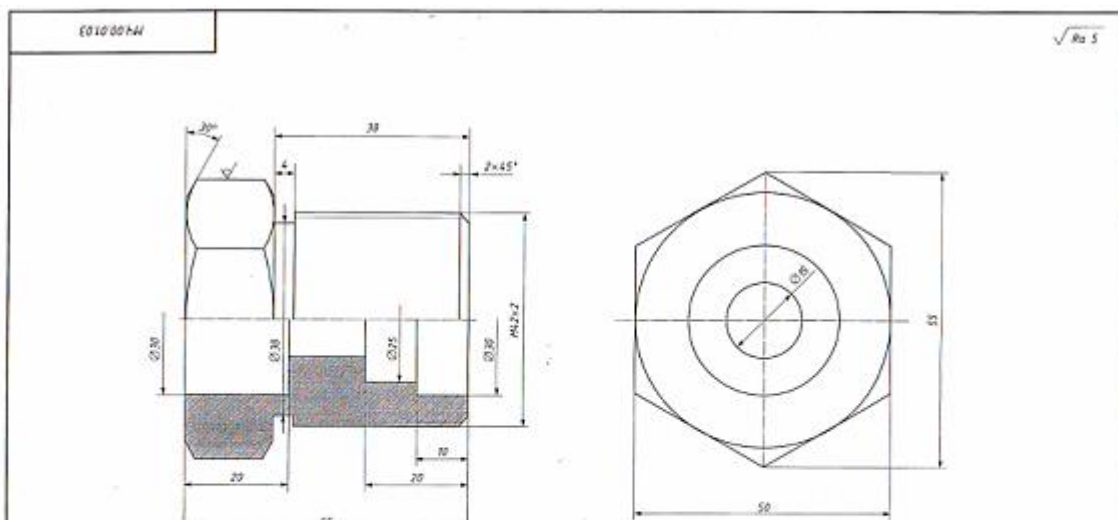
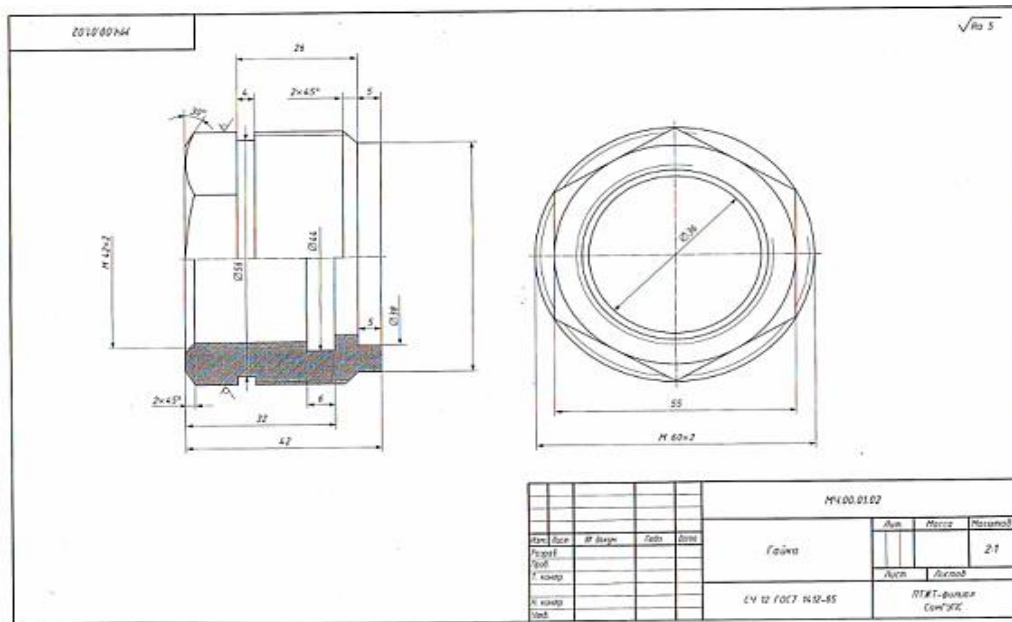


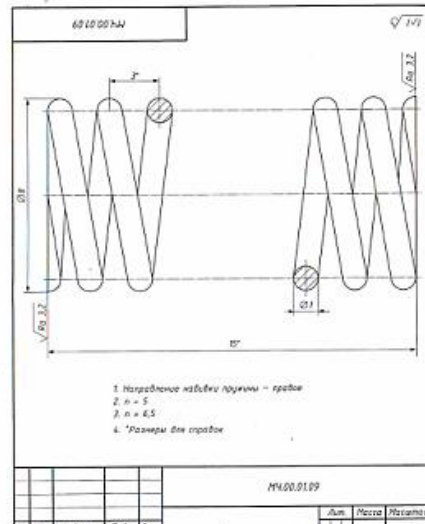
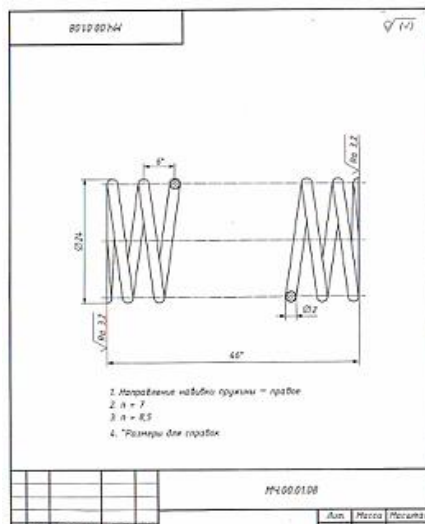
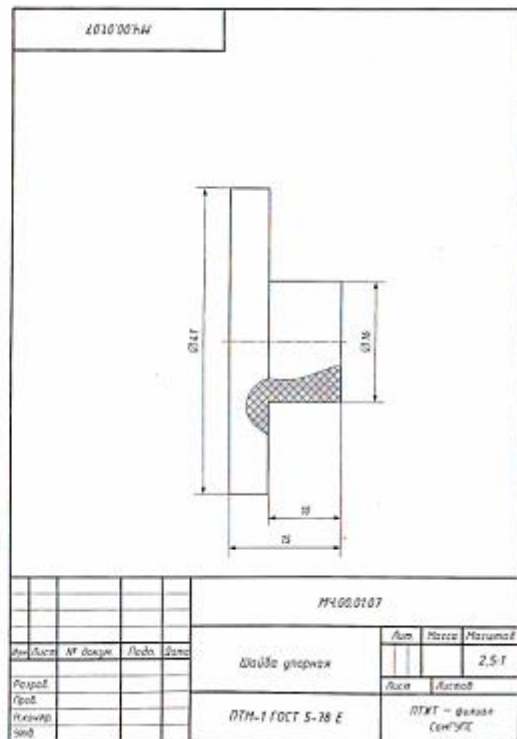
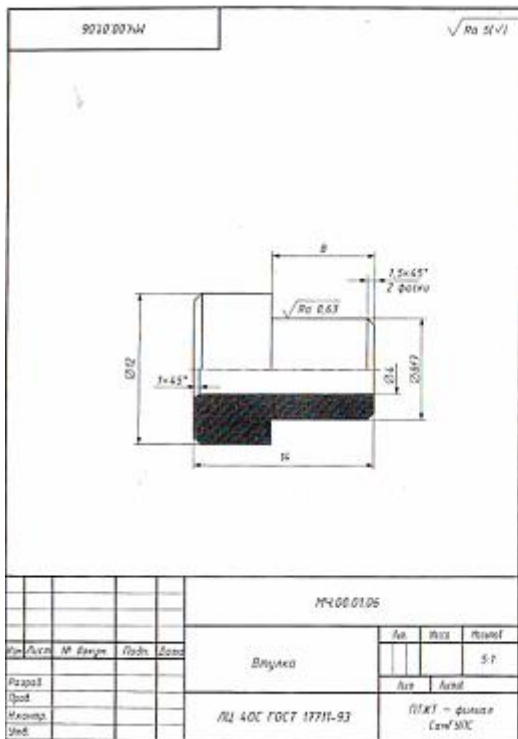
Практическое занятие 22. Оформление спецификации.

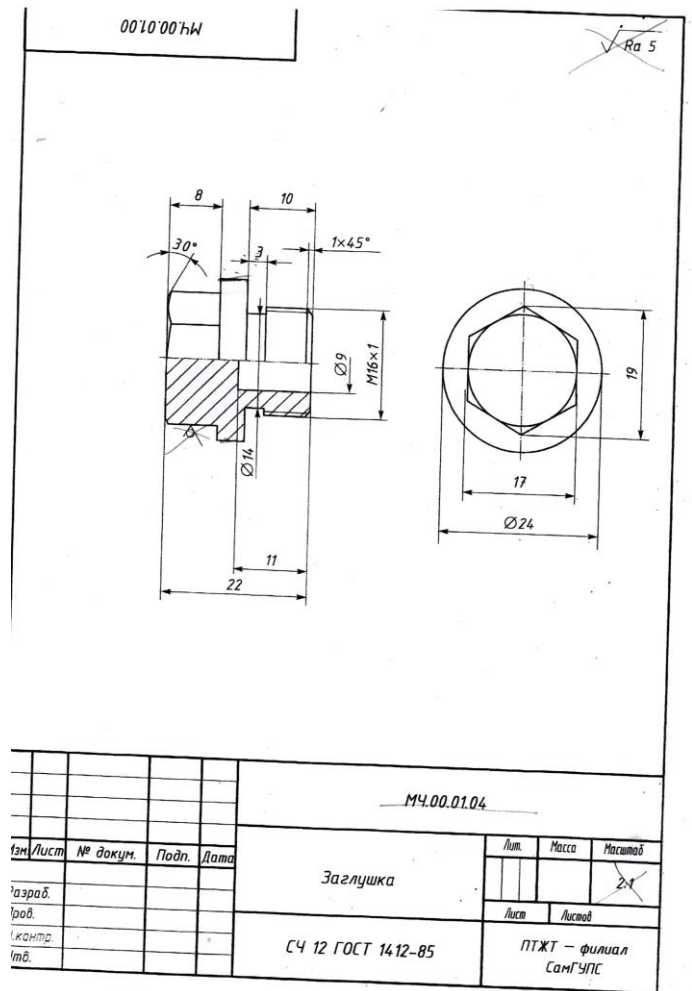
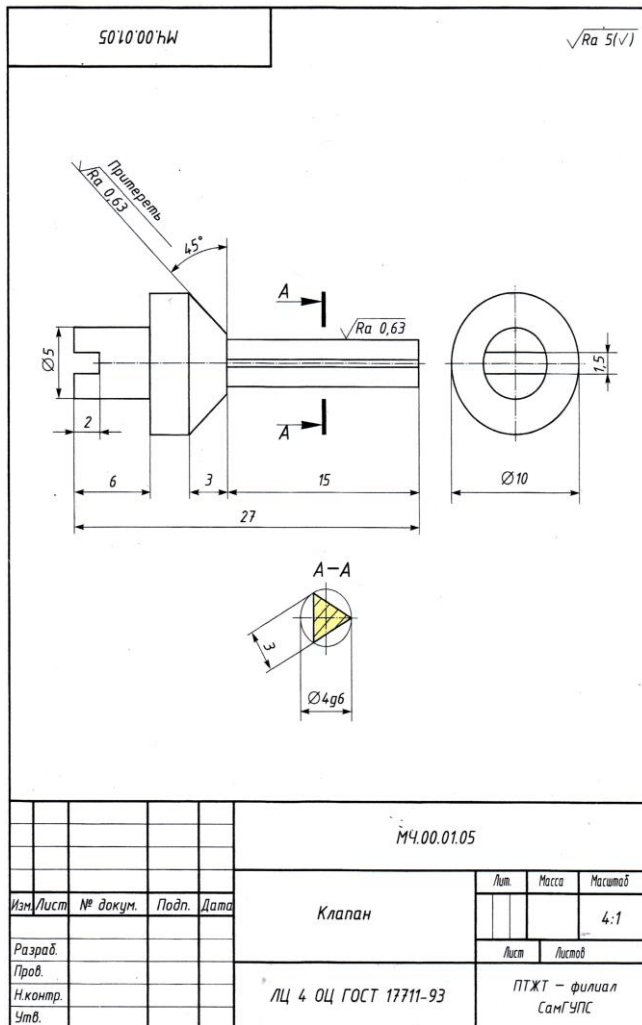
Формат	Зона	Поз.	Обозначение	Наименование	Кол.	Примечание
				<u>Документация</u>		
A3			МЧ.00.01.СБ	Сборочный чертёж		
				<u>Детали</u>		
A3	1		МЧ.00.01.01	Корпус	1	

Практическое занятие 23. Выполнение эскизов деталей сборочной единицы и сборочного чертежа.

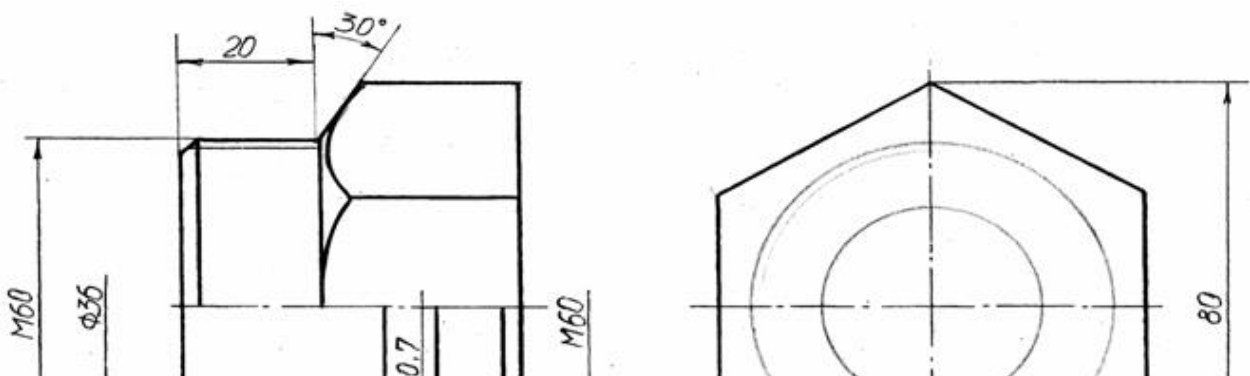




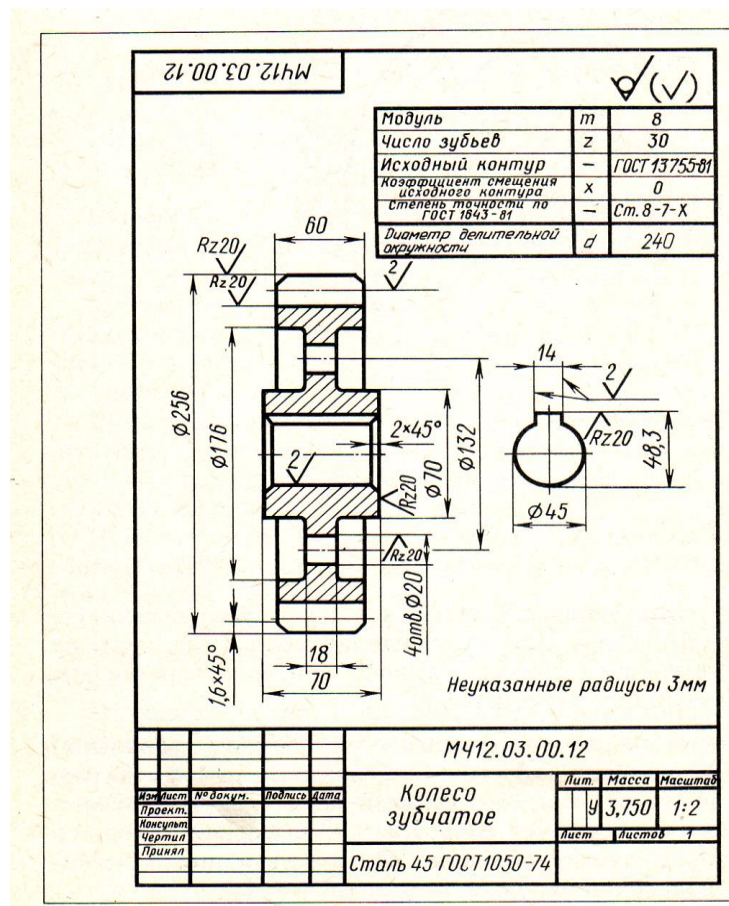




Практическое занятие 24. Выполнение рабочих чертежей деталей вагонов и погрузочно-разгрузочных машин железнодорожного транспорта.

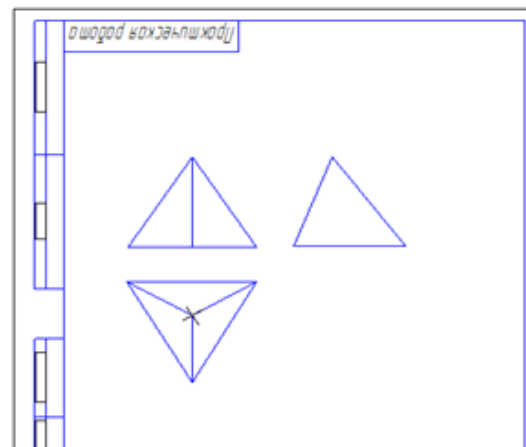
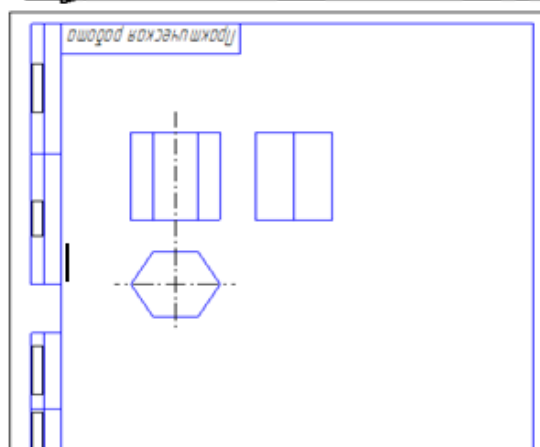
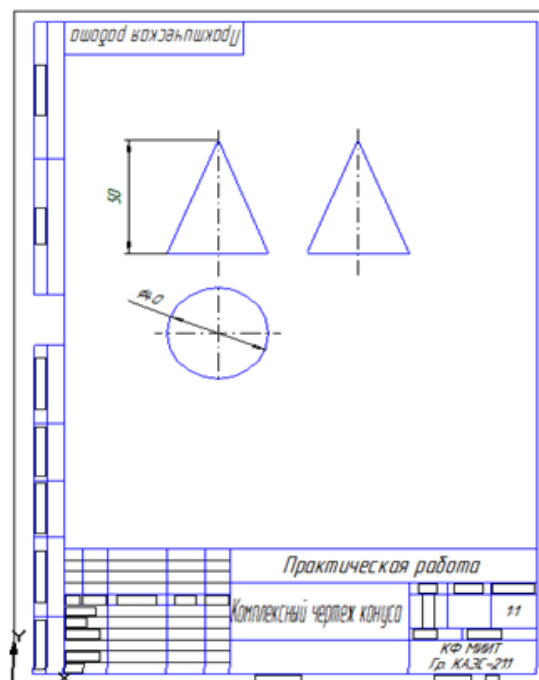
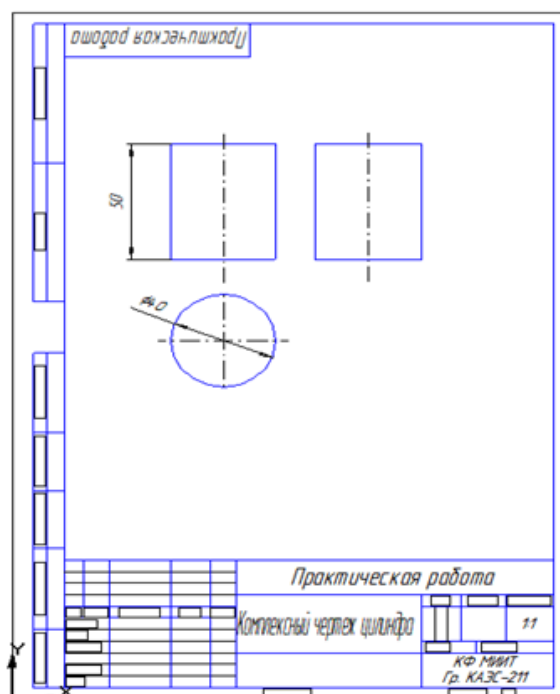


Практическое занятие 25. Выполнение рабочего чертежа прямозубого цилиндрического зубчатого колеса.

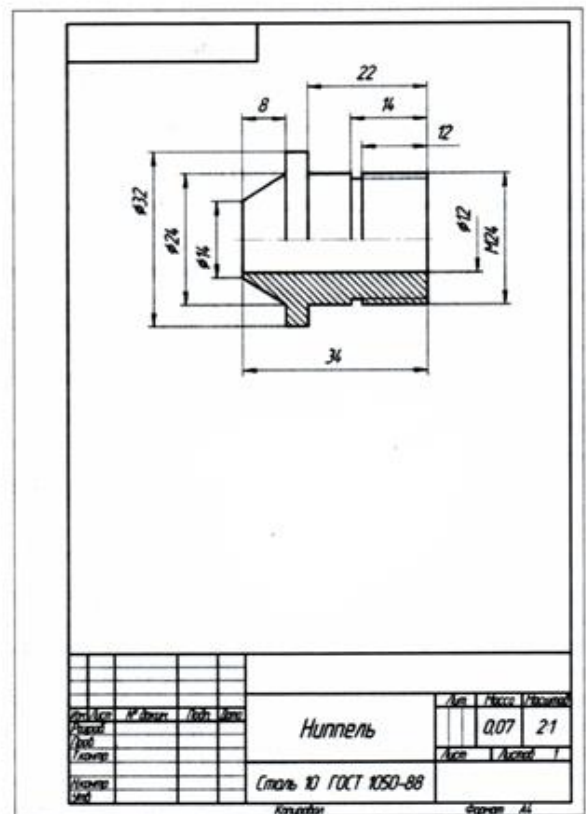
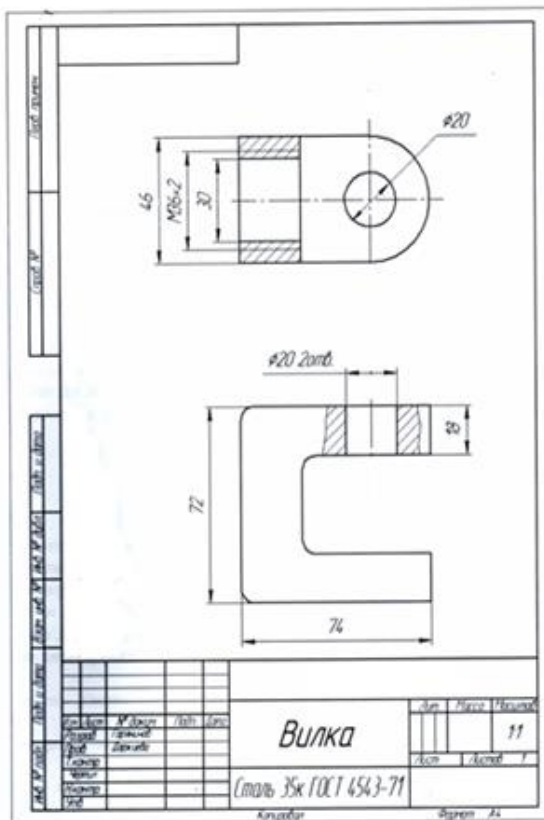


Практическое занятие 26. Выполнение схем узлов деталей вагонов или погрузочно-разгрузочных машин железнодорожного транспорта. Чертеж кинематической, электрической, пневматической или гидравлической схемы. Составление перечня элементов и сооружений

Практическое занятие 29. Построение комплексного чертежа геометрических тел в программе КОМПАС.



Практическое занятие 30. Выполнение рабочего чертежа детали вагонов или погрузочно-разгрузочных машин железнодорожного транспорта в программе КОМПАС.



4. ОЦЕНОЧНЫЕ МАТЕРИАЛЫ ДЛЯ ПРОМЕЖУТОЧНОЙ АТТЕСТАЦИИ ПО УЧЕБНОЙ ДИСЦИПЛИНЕ

Предметом оценки являются сформированные умения и знания, а также динамика освоения общих и профессиональных компетенций. Оценка освоения учебной дисциплины предусматривает следующие формы промежуточной аттестации:

Форма промежуточной аттестации	
3 семестр	4 семестр
<i>Дифференцированный зачет</i>	<i>Дифференцированный зачет</i>

ДИФФЕРЕНЦИРОВАННЫЙ ЗАЧЕТ, ЗАЧЕТ

1. Условия аттестации: аттестация проводится в форме дифференцированного зачета (зачета) по завершению освоения учебного материала дисциплины и положительных результатах текущего контроля успеваемости.

2. Время аттестации: На проведение аттестации отводится X академических часа.

3. План варианта (соотношение контрольных задач/вопросов с содержанием учебного материала в контексте характера действий аттестуемых).

4. Общие условия оценивания

Оценка по промежуточной аттестации носит комплексный характер и включает в себя:

- результаты прохождения текущего контроля успеваемости;
- результаты выполнения аттестационных заданий.
-

5. Критерии оценки.

81%-100% - “5” (оптимальный уровень)

65%-80% - “4” (допустимый уровень)

50%-64% - “3” (критический уровень)

0%-49% - “2” (недопустимый уровень)

6. Перечень вопросов и заданий для проведения дифференцированного зачета (привести все вопросы, задания)

1. По какому методу строится изображения предметов?
2. Что принимают за основные плоскости проекций?

3. *Какое изображение на чертеже выбирается в качестве главного?*
4. *Что такое вид?*
5. *Что такое разрез?*
6. *Что такое сечение?*
7. *Чем определяется количество изображений предмета на чертеже?*
8. *Как называются основные виды?*
9. *Что такое местный вид?*
10. *Какие размеры стрелок определяют направление взгляда?*
11. *Что такое горизонтальный разрез?*
12. *Что такое вертикальный разрез?*
13. *Что такое наклонный разрез?*
14. *Какой разрез называется простым?*
15. *Какой разрез называется сложным?*
16. *Какой разрез называется фронтальным?*
17. *Какой разрез называется профильным?*
18. *Какой разрез называется ступенчатым?*
19. *Какой разрез называется ломанным?*
20. *Какой разрез называется продольным?*
21. *Какой разрез называется поперечным?*
22. *Как обозначается положение секущей плоскости?*
23. *Где ставятся буквы при обозначении секущей плоскости?*
24. *Как обозначается разрез?*
25. *В каких случаях разрез не обозначается?*
26. *Где предпочтительно располагать фронтальный и профильный разрезы?*
27. *Могут ли горизонтальный, фронтальный и профильный разрезы быть на месте основных видов?*
28. *Как строится ломанный разрез?*
29. *Где располагается ломанный разрез?*
30. *Что такое местный разрез?*
31. *Как оформляется граница части вида и части соответствующего разреза?*
32. *Как оформляется половина вида и половина разреза у симметричной детали?*
33. *Какие бывают сечения?*
34. *Как оформляется контур вынесенного сечения?*
35. *Как оформляется контур наложенного сечения?*
36. *Как обозначается сечение?*
37. *В каких случаях сечение не обозначается?*
38. *Как располагается сечение на поле чертежа?*
39. *Как обозначается сечение, оформленное с поворотом?*

40. Как показывают отверстие, если секущая плоскость проходит через ось поверхности вращения, ограничивающей отверстие?
41. Как изображают предмет, имеющий несколько одинаковых, равномерно расположенных элементов?
42. Как условно показывается плавный переход от одной поверхности к другой?
43. Какие элементы детали при продольном разрезе показываются не рассеченными?
44. Как допускается показывать отверстия в ступицах зубчатых колес, шкивов и т.п.?
45. Как выглядит условное графическое обозначение "повернуто"?
46. Как выглядит условное графическое обозначение "развернуто"?
47. Что служит основанием для определения величины изображаемого изделия?
48. Сколько размеров должно быть на чертеже?
49. Какие размеры называются справочными?
50. Как отмечают на чертеже справочные размеры?
51. Какие размеры относят к справочным?
52. Допускается ли повторять размеры одного и того же элемента на разных изображениях?
53. В каких единицах указываются линейные размеры на чертеже?
54. Допускается ли применять для размерных чисел простые дроби?
55. Можно ли замыкать размерную цепь?
56. Как проводят выносные и размерные линии для линейных размеров?
57. Как проводят выносные и размерные линии для угловых размеров?
58. Допускается ли проводить размерные линии непосредственно к линиям видимого контура?
59. На какое расстояние должны выходить выносные линии за концы стрелок размерной линии?
60. Какое минимальное расстояние между размерными линиями?
61. Какое минимальное расстояние между размерной линией и линией контура?
62. Допускается ли пересекать размерные и выносные линии?
63. Можно ли использовать линии контура, осевые, центровые и выносные линии в качестве размерных?
64. Можно ли проставлять размеры к невидимому контуру?
65. Как проводят размерную линию для симметрично расположенных элементов изображенных только до оси симметрии?
66. Где обрывают размерную линию диаметра окружности?
67. В каком случае можно обрывать размерную линию диаметра окружности?

68. Разрывается ли размерная линия, если изделие изображено с разрывом?
69. Какая форма стрелки размерной линии?
70. Как проводят размерную линию, если ее длина недостаточна для размещения стрелок?
71. Как проводят размерную линию при недостатке места для стрелок для размеров расположенных цепочкой?
72. Как наносят размеры при недостатке места для стрелок из-за близкого расстояния контурной или выносной линии?
73. Как располагают числа над размерной линией?
74. Как располагают числа при нанесении размера диаметра внутри окружности?
75. Как наносят числа линейных размеров при различных наклонах размерной линии?
76. Как наносят числа угловых размеров при различных положениях размерной линии?
77. Как наносят числа, если для их написания недостаточно места над размерной линией?
78. Допускается ли пересекать или разделять размерные числа и предельные отклонения линиями?
79. Допускается ли разрывать линии контура для написания размерного числа?
80. Как наносят размеры на штриховке?
81. Допускается ли разрывать осевые и центровые линии для написания размерного числа?
82. Как принято обозначать радиус?
83. Как принято обозначать диаметр?
84. Как принято обозначать диаметр (радиус) сферы?
85. Как наносят размеры квадрата?
86. Как обозначается конусность?
87. Как обозначается уклон?
88. Как обозначаются отметки уровней (высоты, глубины)?
89. Как наносят размеры фасок под углом 45° ?
90. Как наносят размеры фасок под углом не равным 45° ?
91. Как принято наносить размеры одинаковых конструктивных элементов?
92. Как обозначают положение элементов, равномерно расположенных по окружности на изделии?
93. Обязательно ли наносить размеры радиуса дуги окружности сопрягающихся параллельных линий (ипоночный паз)?
94. Как наносят размер толщины или длины при изображении детали в одной проекции?
95. Как указываются предельные отклонения размеров?
96. Что называется изделием? Виды изделий.

97. *Сформулируйте определение детали.*
98. *Сформулируйте определение сборочной единицы.*
99. *Что такое чертеж детали?*
100. *Какое изображение выбирается в качестве главного вида при оформлении чертежа детали?*
101. *Что такое эскиз детали?*
102. *Какие группы размеров проставляются на сборочных чертежах.*
103. *Шероховатость поверхности и её обозначение на чертежах.*
104. *В чем отличие сборочного чертежа и чертежа общего вида?*
105. *Как обозначается материал на чертежах? Приведите примеры.*
106. *Требования к нанесению номеров позиций и обозначение составных частей изделия на сборочных чертежах.*
107. *Правила нанесения размеров на чертежах совместно обрабатываемых деталей.*
108. *Как наносят размеры проточек и фасок?*
109. *Перечислите виды графических конструкторских документов.*
110. *Перечислите виды текстовых конструкторских документов.*
111. *Какие технические требования наносят на чертежах?*
112. *Какой конструкторский документ является основным для детали и сборочной единицы?*
113. *Как оформляется спецификация?*
114. *Назовите виды разъёмных соединений деталей.*
115. *Назовите виды резьбовых изделий и резьбовых соединений.*
116. *Классификация резьб.*
117. *Что такое многозаходная резьба?*
118. *Какую форму может иметь профиль резьбы?*
119. *На каких поверхностях нарезают резьбы?*
120. *Какой тип резьбы является основным для крепежных изделий?*
121. *Какие резьбы применяют в трубных соединениях?*
122. *Какие преимущества имеют конические резьбы по сравнению с цилиндрическими?*
123. *Какие установлены правила изображения резьбы?*
124. *Что относят к элементам резьбы?*
125. *Как обозначают разные виды стандартизированной резьбы?*
126. *Что такое болт, гайка, шайба? Как обозначаются болты, гайки, шайбы?*
127. *Как вычерчивают болтовое соединение?*
128. *Какие допускаются упрощения и условности при изображении крепежных деталей на сборочных чертежах?*
129. *Что представляет собой шпилька?*
130. *Как условно обозначают шпильки?*
131. *Как вычерчивают соединение деталей шпилькой?*
132. *Что называют винтом? Как используются винты?*
133. *Что представляют собой трубные соединения?*

7. Тесты к дифференцированному зачету

Варианты заданий для проведения дифференцированного зачета
(привести все варианты)

Вариант – 1

ЗАДАНИЕ № 1

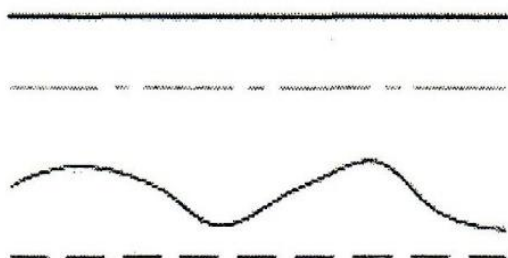
На строительных чертежах применяется масштаб ...

- 1) 2 : 1
- 2) 1 : 100
- 3) 1 : 1
- 4) 1 : 4

ЗАДАНИЕ № 2

Линия, которая применяется для изображения контура детали, имеет вид

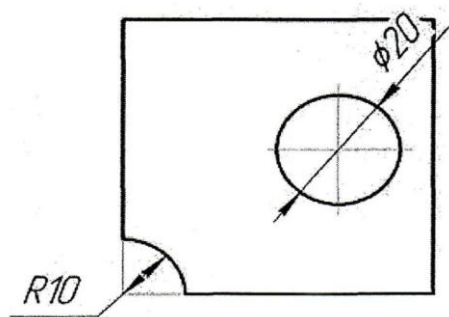
...



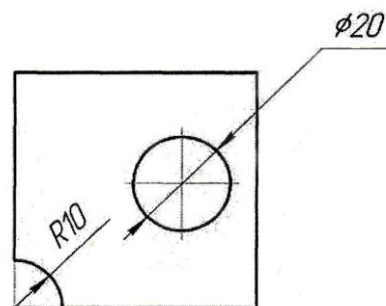
ЗАДАНИЕ № 3

Размеры диаметра и радиуса правильно проставлены на рисунке ...

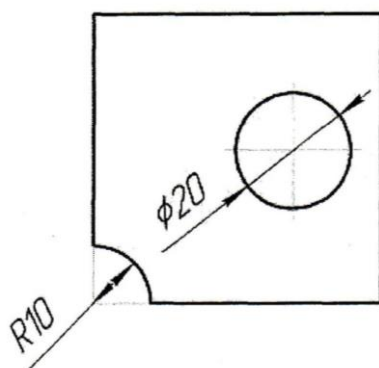
1)



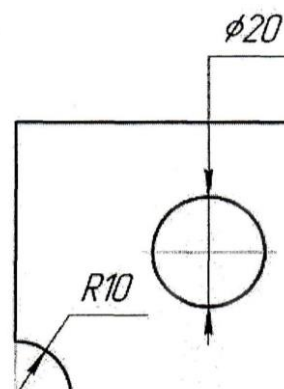
3)



2)

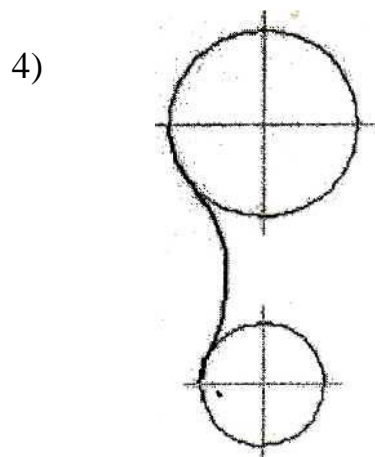
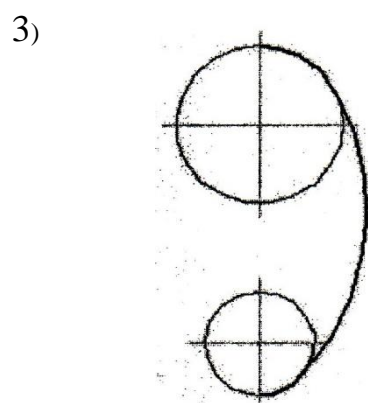
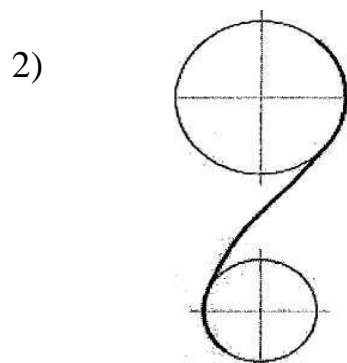
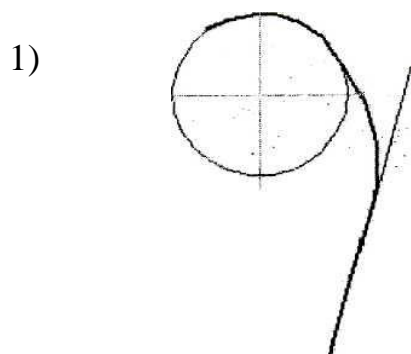


4)



ЗАДАНИЕ № 4

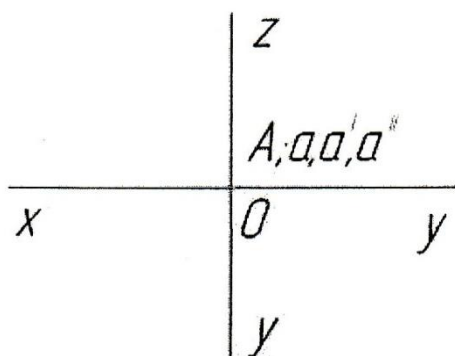
Внутреннее сопряжение двух окружностей показано на рисунке.



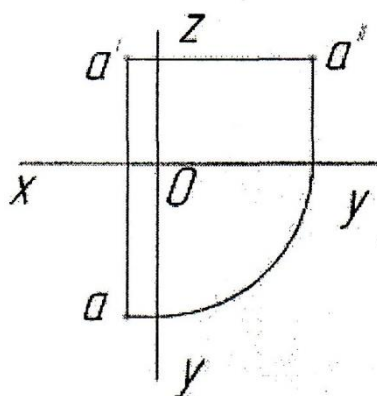
ЗАДАНИЕ № 5

Точка A лежит в начале координат на рисунке...

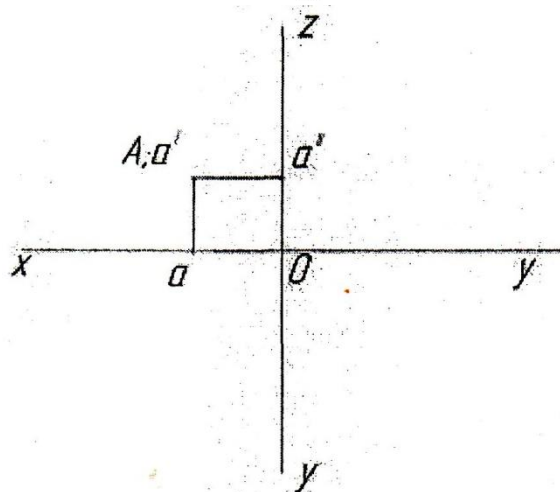
1)



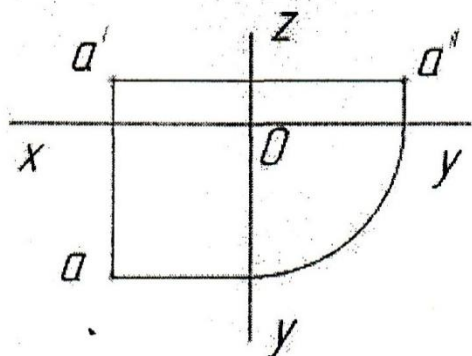
2)



3)



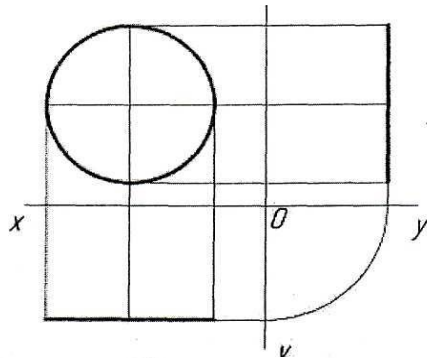
4)



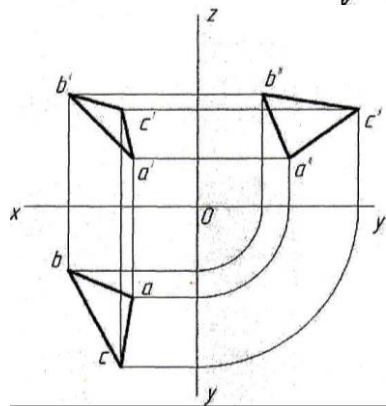
ЗАДАНИЕ № 6

Плоская фигура расположена параллельно фронтальной плоскости проекций на рисунке...

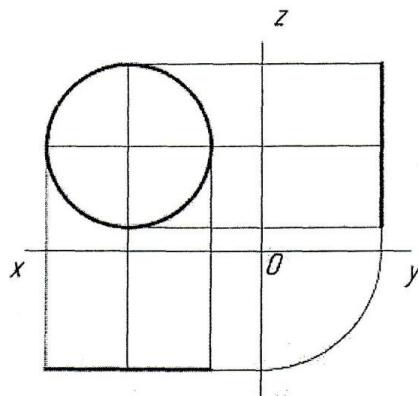
1)



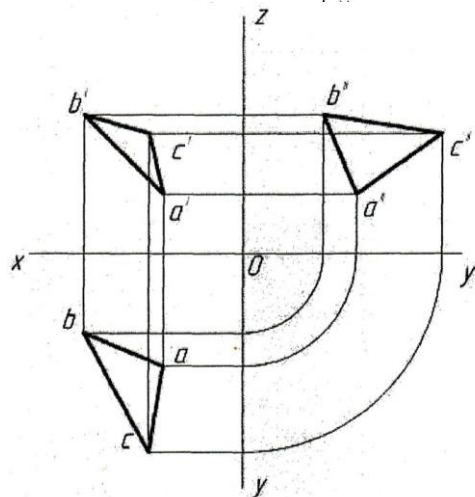
2)



3)



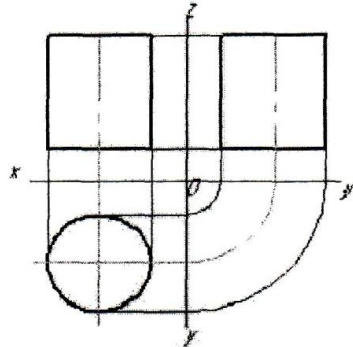
4)



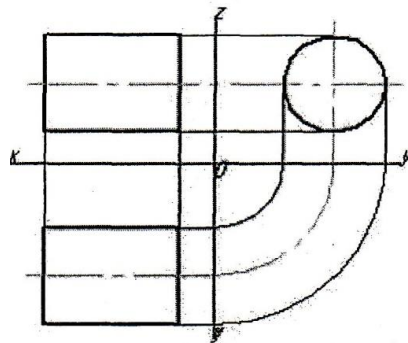
ЗАДАНИЕ №7

Боковая поверхность цилиндра проецируется на фронтальную плоскость проекции в окружность на рисунке ...

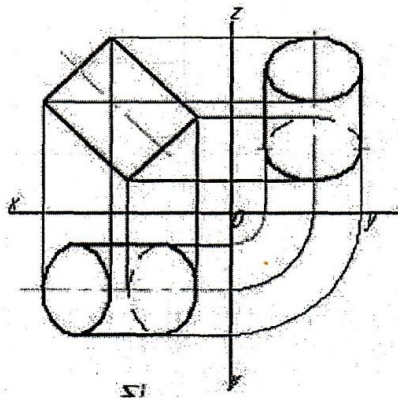
1)



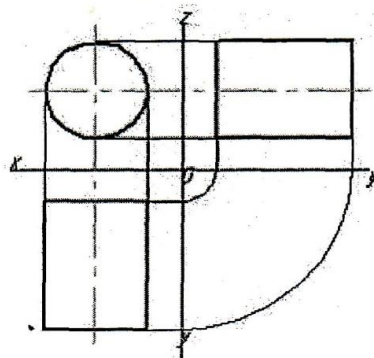
2)



3)



4)



ЗАДАНИЕ № 8

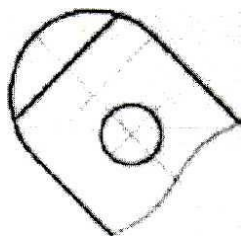
Прямая при прямоугольном проецировании проецируется в точку при условии...

- 1) перпендикулярности этой прямой плоскости проекций
- 2) если эта прямая проходит через центр проецирования
- 3) если эта прямая находится под углом 45° к плоскости проекций
- 4) параллельности этой прямой плоскости проекций

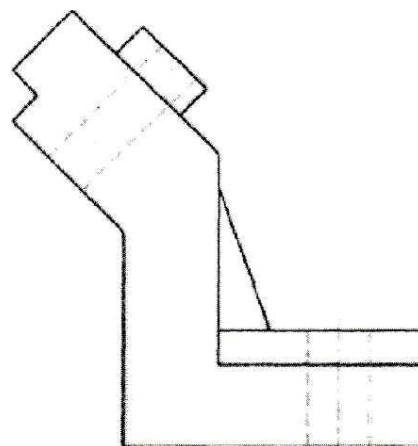
ЗАДАНИЕ № 9

Если главный вид принят, как показано на чертеже, то дополнительный вид изображён на рисунке...

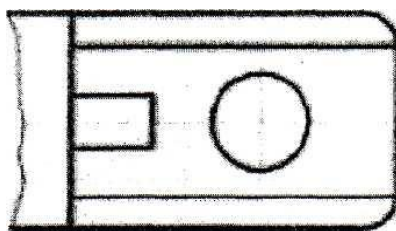
1)



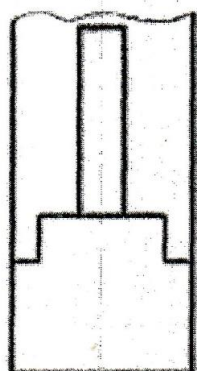
2)



3)



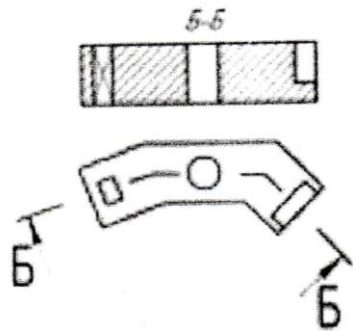
4)



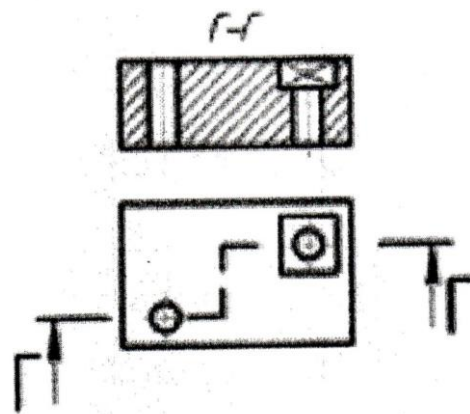
ЗАДАНИЕ № 10

Горизонтальный сложный ступенчатый разрез изображен на рисунке...

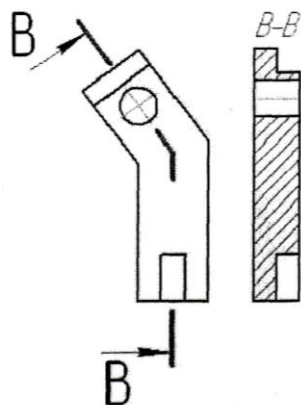
1)



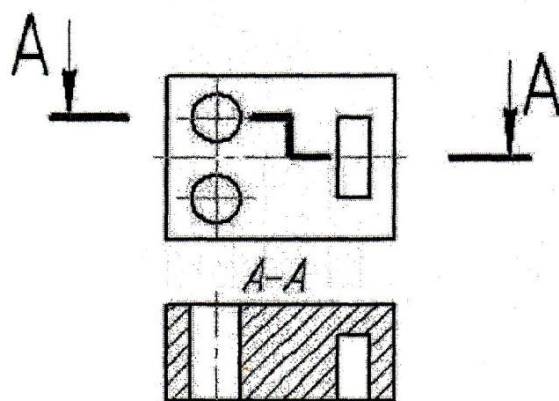
2)



3)

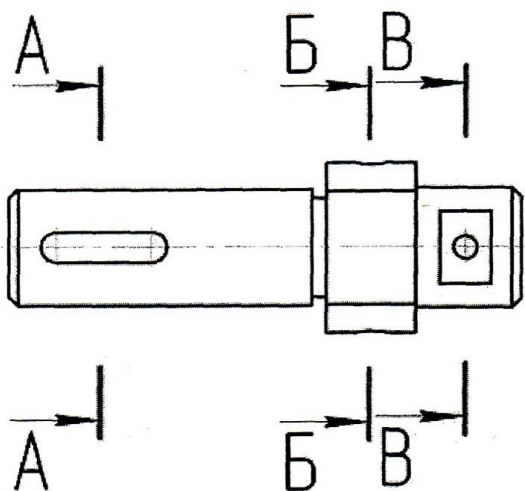


4)

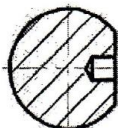


ЗАДАНИЕ № 11

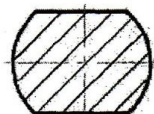
Сечение, выполненное плоскостью В, изображено на рисунке



1)



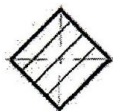
2)



3)



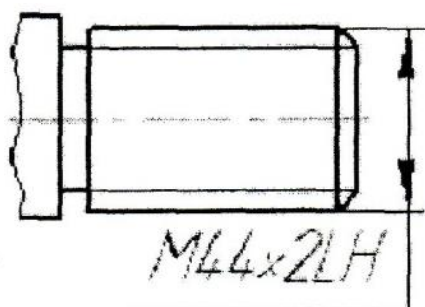
4)



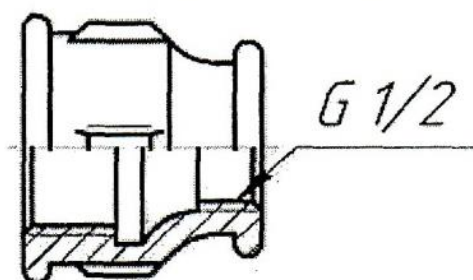
ЗАДАНИЕ № 12

Трапецевидальная резьба обозначается.

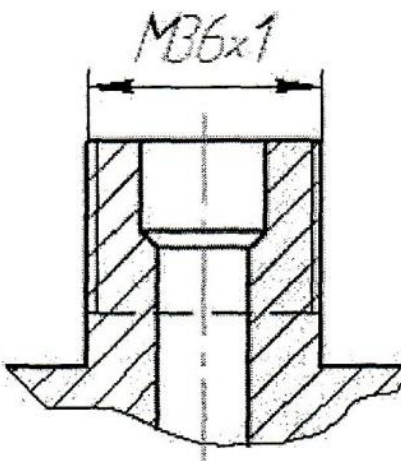
1)



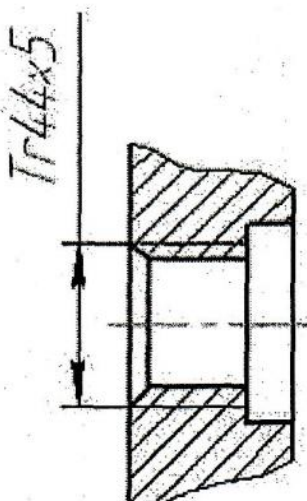
2)



3)



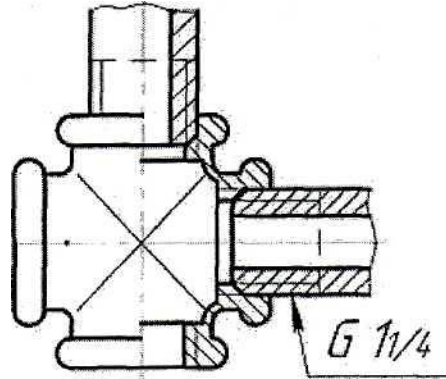
4)



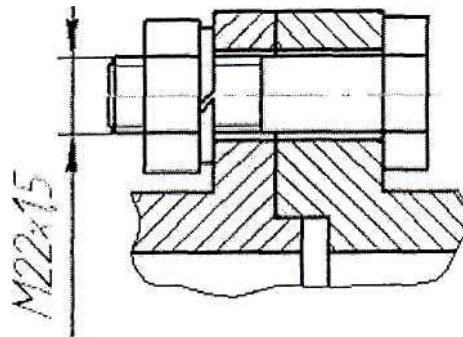
ЗАДАНИЕ № 13

Чертёж, на котором показано соединение деталей трубной резьбой, изображен на рисунке ...

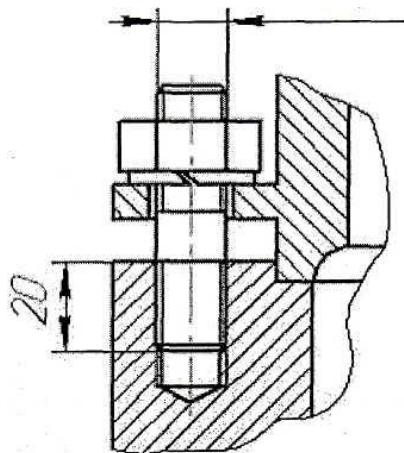
1)



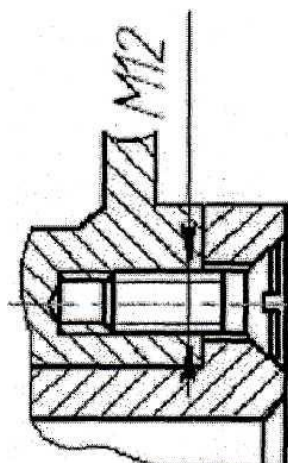
2)



3)

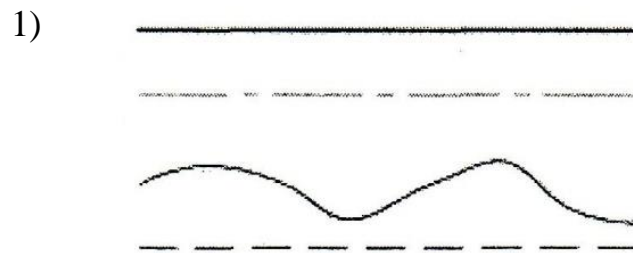


4)



ЗАДАНИЕ № 1

Линия, которая применяется для изображения контура детали, имеет вид ...



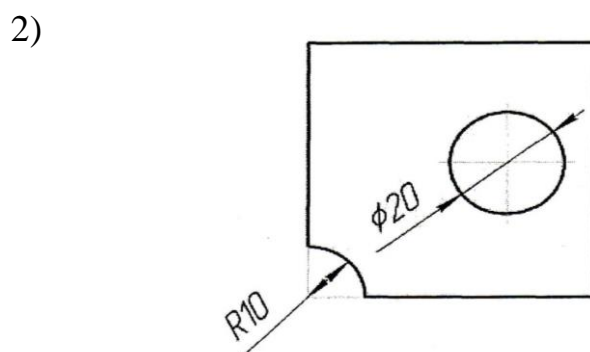
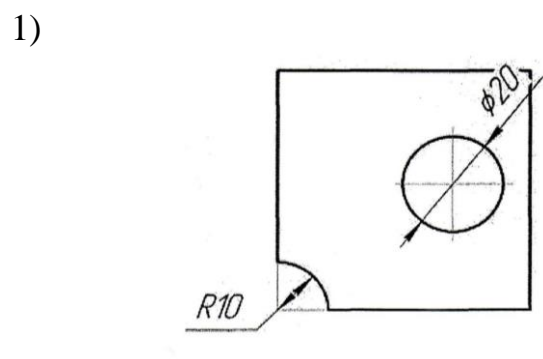
ЗАДАНИЕ № 2

На строительных чертежах применяется масштаб ...

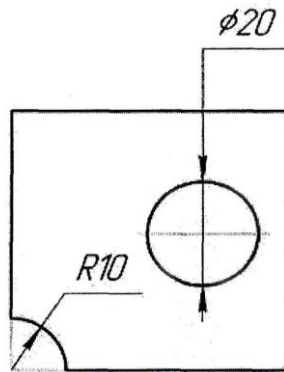
- 1) 2 : 1
- 2) 1 : 100
- 3) 1 : 1
- 4) 1 : 4

ЗАДАНИЕ № 3

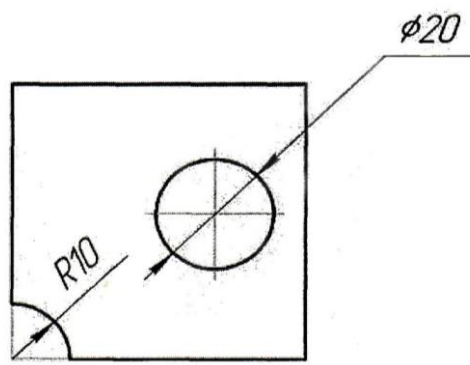
Размеры диаметра и радиуса правильно проставлены на рисунке ...



3)



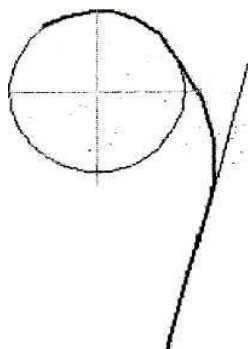
4)

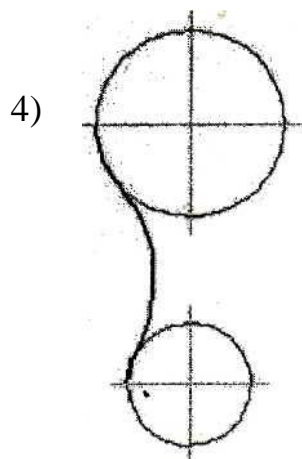
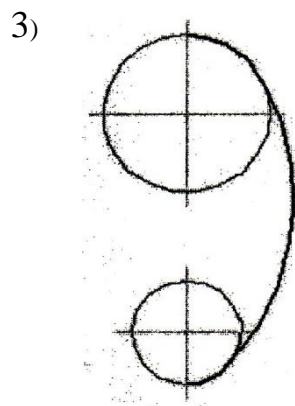
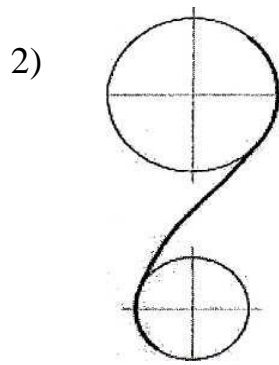


ЗАДАНИЕ № 4

Внутреннее сопряжение двух окружностей показано на рисунке.

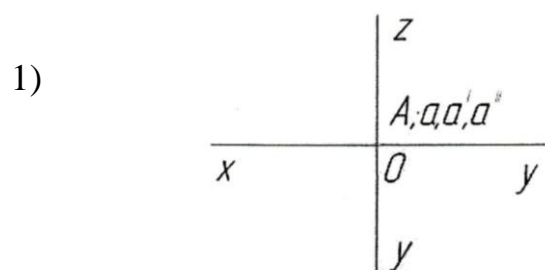
1)



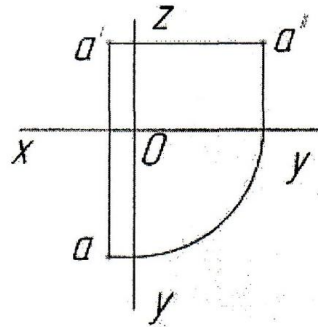


ЗАДАНИЕ № 5

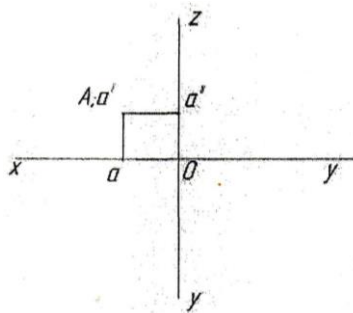
Точка А лежит в начале координат на рисунке...



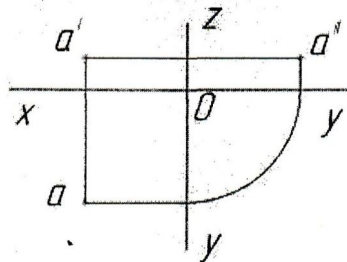
2)



3)



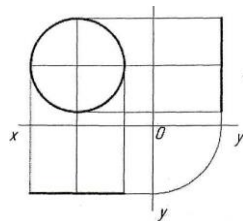
4)



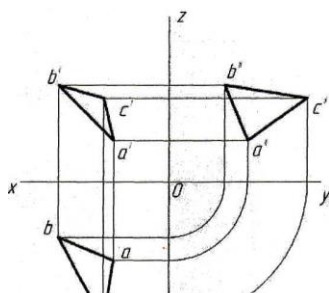
ЗАДАНИЕ № 6

Плоская фигура расположена параллельно фронтальной плоскости проекций на рисунке...

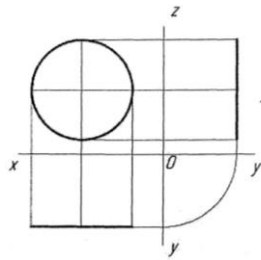
1)



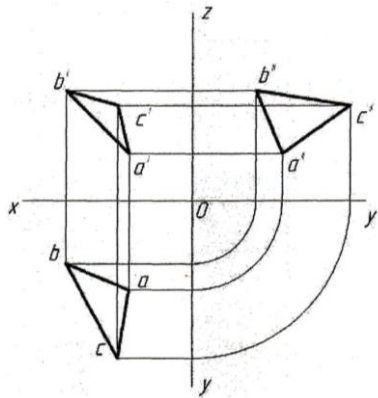
2)



3)



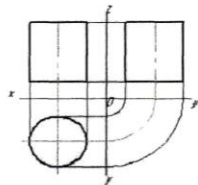
4)



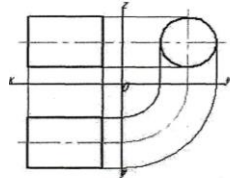
ЗАДАНИЕ №7

Боковая поверхность цилиндра проецируется на фронтальную плоскость проекции в окружность на рисунке ...

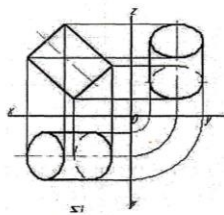
1)



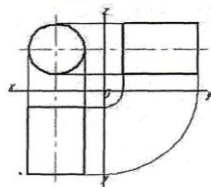
2)



3)



4)



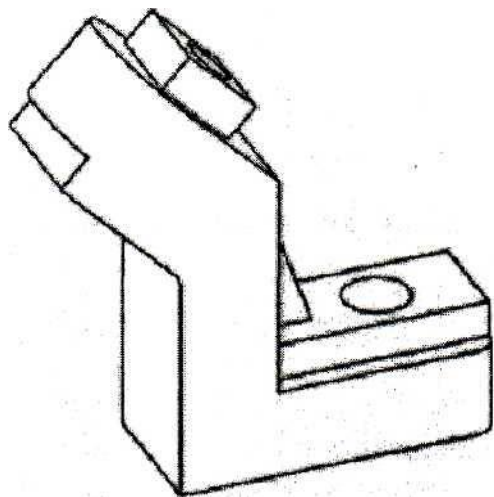
ЗАДАНИЕ № 8

Прямая при прямоугольном проецировании проецируется в точку при условии...

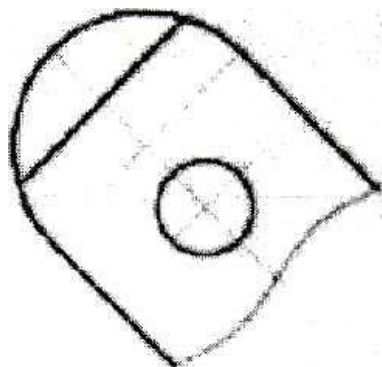
- 5) перпендикулярности этой прямой плоскости проекций
- 6) если эта прямая проходит через центр проецирования
- 7) если эта прямая находится под углом 45° к плоскости проекций
- 8) параллельности этой прямой плоскости проекций

ЗАДАНИЕ № 9

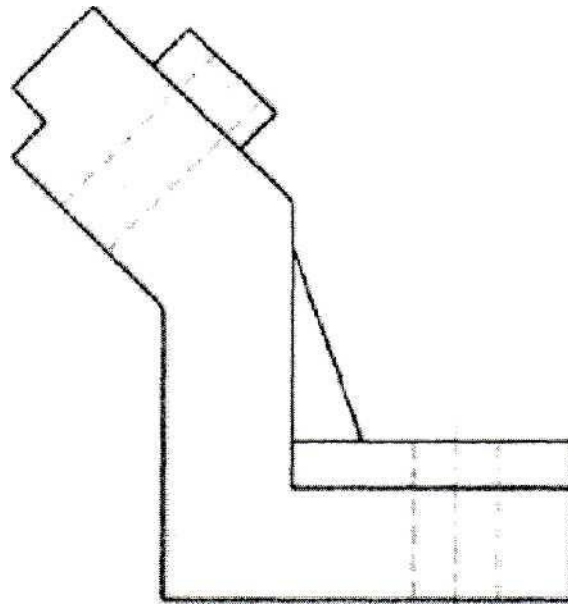
Если главный вид принят, как показано на чертеже, то дополнительный вид изображён на рисунке...



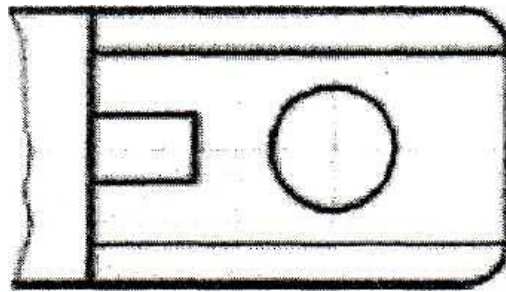
1)



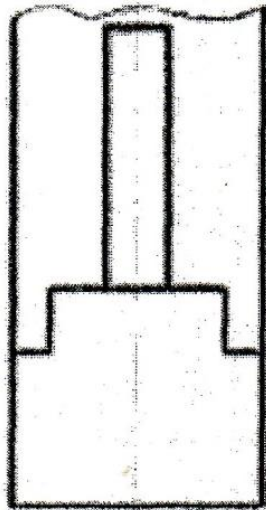
2)



3)



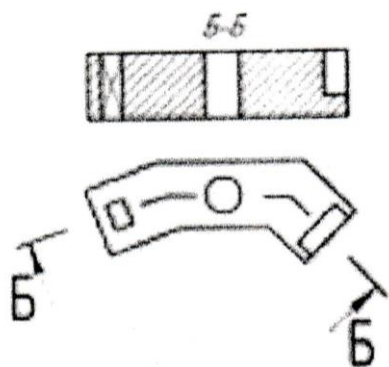
4)



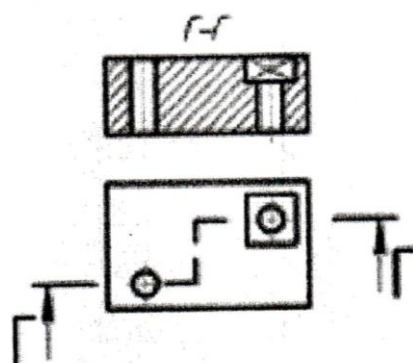
ЗАДАНИЕ №10

Горизонтальный сложный ступенчатый разрез изображен на рисунке...

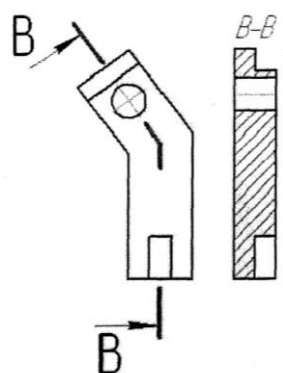
1)



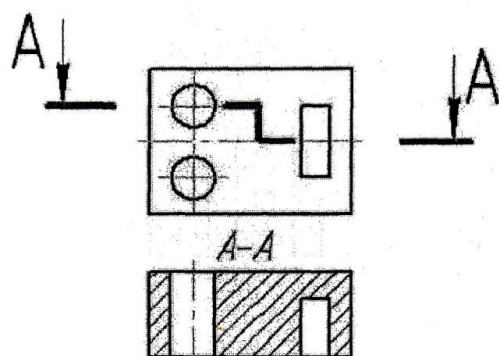
2)



3)

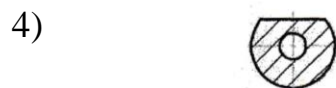
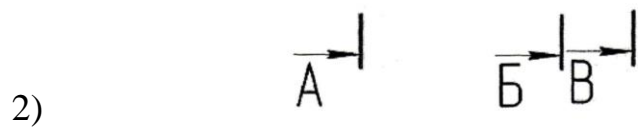
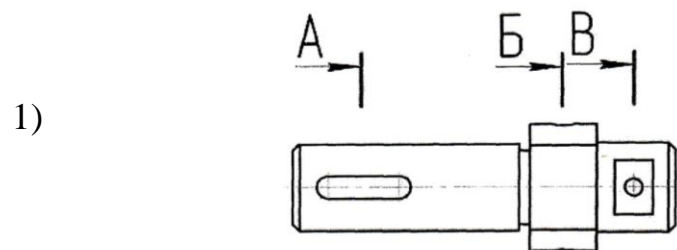


4)



ЗАДАНИЕ № 11

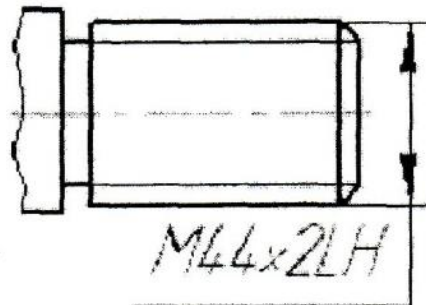
Сечение, выполненное плоскостью В, изображено на рисунке



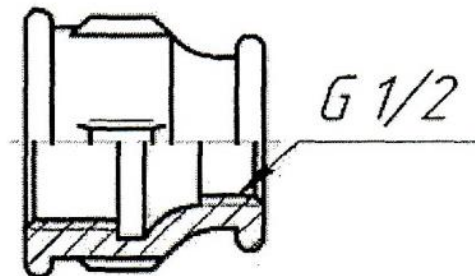
ЗАДАНИЕ № 12

Трапецевидальная резьба обозначается.

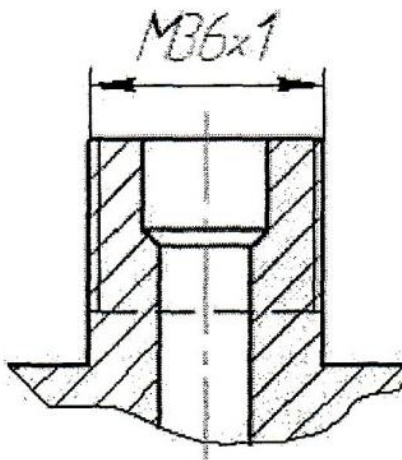
1)



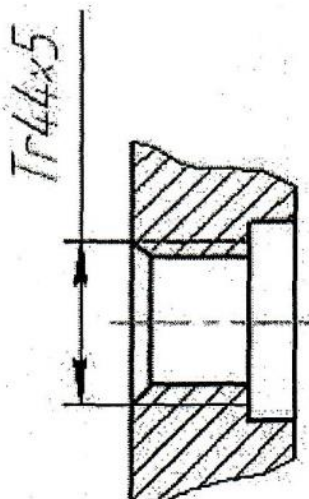
2)



3)



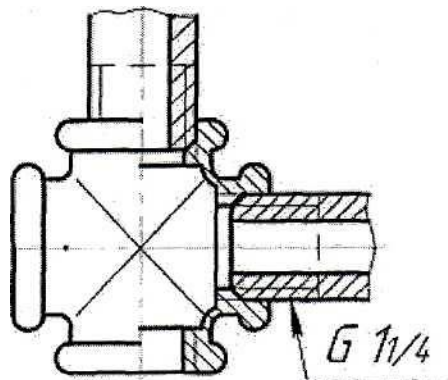
4)



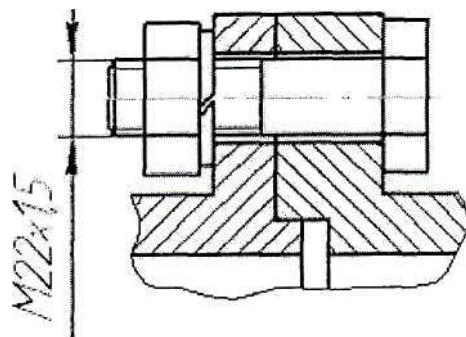
ЗАДАНИЕ № 13

Чертёж, на котором показано соединение деталей трубной резьбой, изображен на рисунке ...

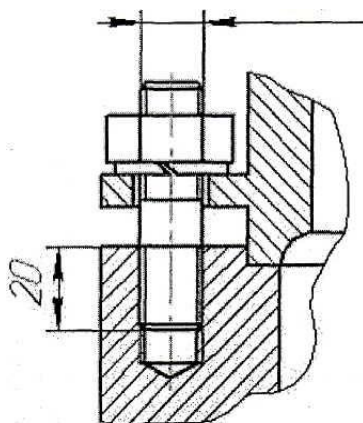
1)



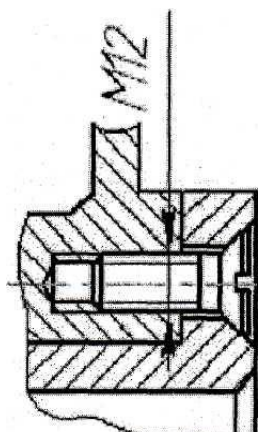
2)



3)



4)



1. Размеры формата А1: ...

Варианты ответов:

1 420×594

2 594×841

3 297×420

4 297×210

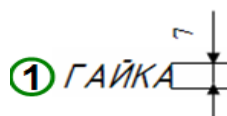
2. Линия, которая применяется для изображения контура детали, имеет вид:

Варианты ответов:



3. Надпись, выполненная шрифтом №5 прописными буквами, изображена на рисунке:

Варианты ответов:



4. На строительных чертежах применяется масштаб ...

Варианты ответа:

1 2:1

2 1:1

3 1:100

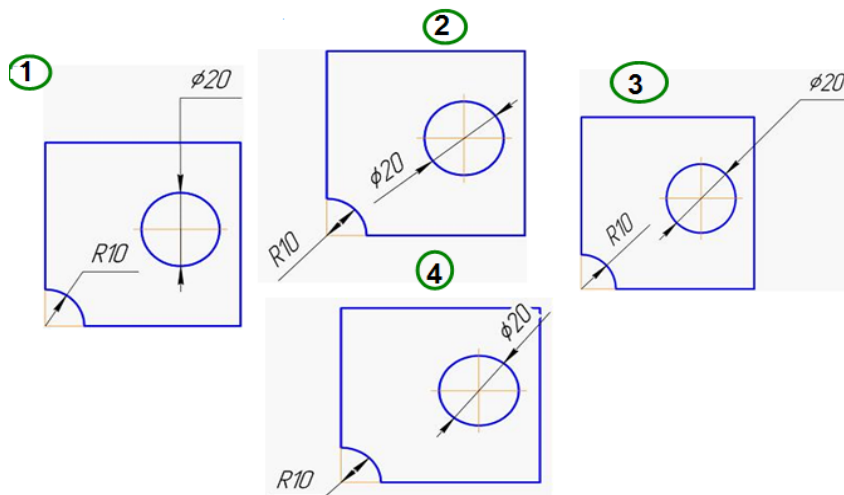
4 1:4

5. Масштаб на чертеже указывается ...

Варианты ответа:

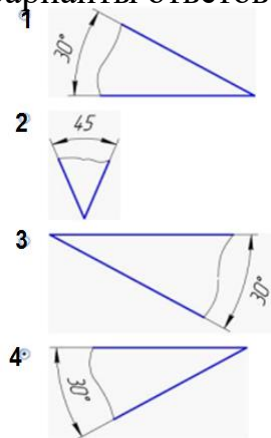
- ① над основной надписью
- ② в угловой рамке с размером 14×70
- ③ на свободном месте поля чертежа
- ④ в основной надписи

6. Размеры диаметра и радиуса правильно проставлены на рисунке ...







7. Угловой размер правильно проставлен на рисунке ...

Варианты ответов:



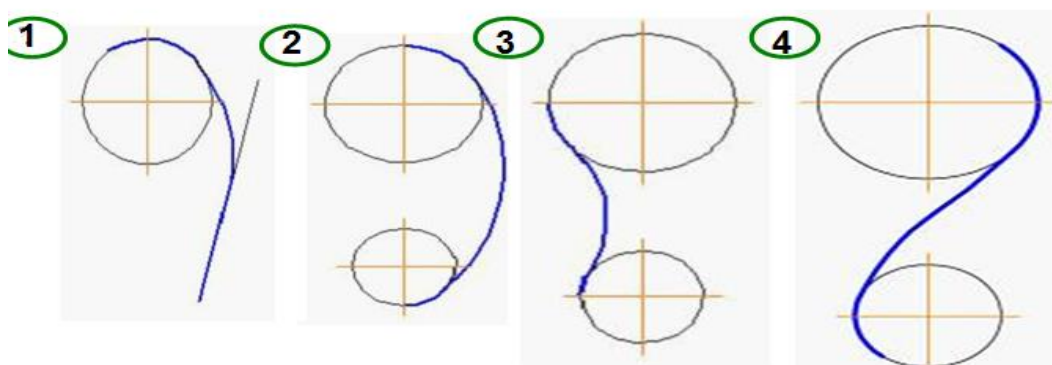
8. Толщина детали обозначается ...

Варианты ответов:

- 1  S
- 2 
- 3 
- 4 

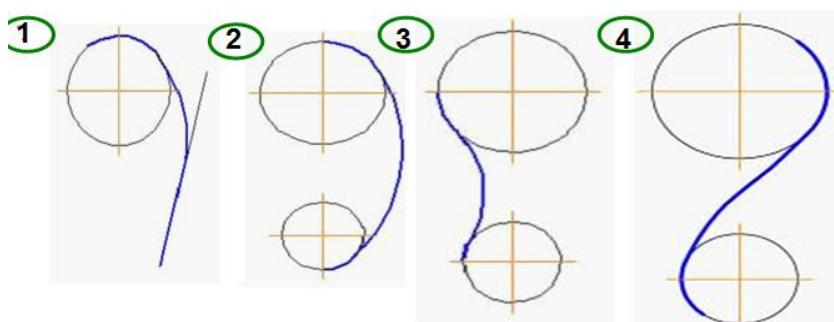
9. Сопряжение прямой линии с окружностью показано на рисунке ...

Варианты ответов:



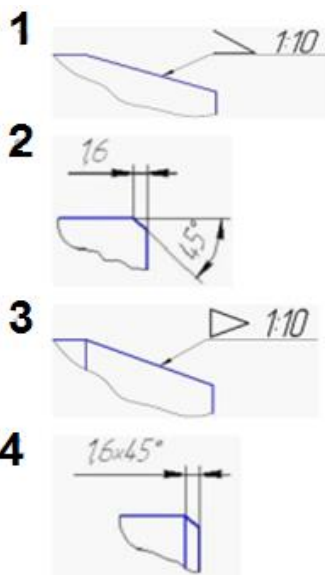
10. Внешнее сопряжение двух окружностей показано на р

Варианты ответов:



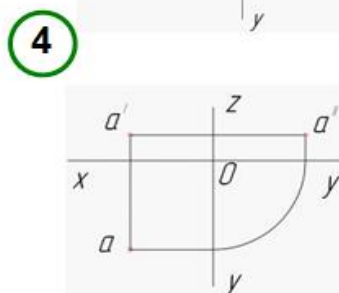
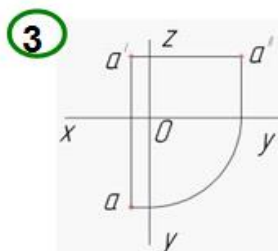
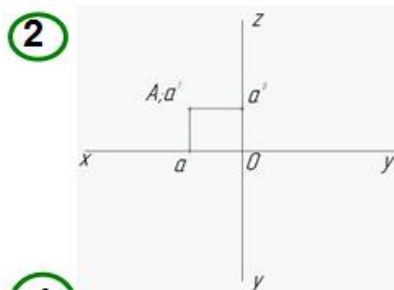
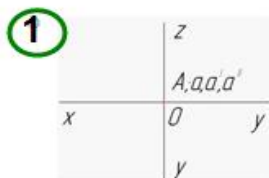
11. Уклон на чертежах обозначается так, как показано на рисунке ...

Варианты ответов:



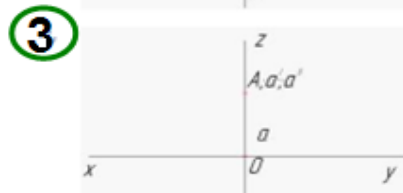
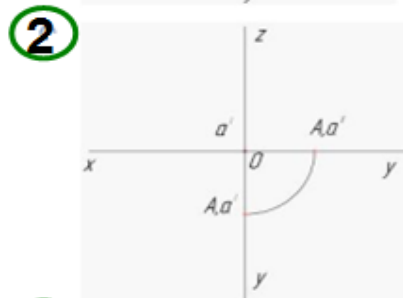
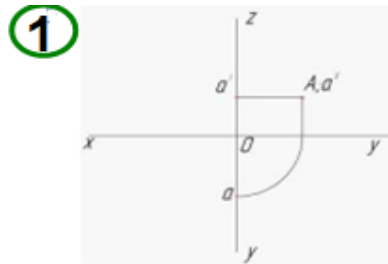
12. Точка А лежит в начале координат на рисунке ...

Варианты ответов:



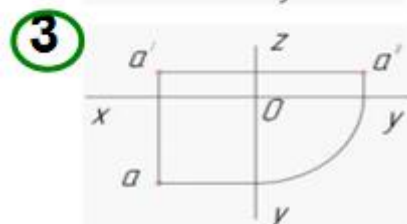
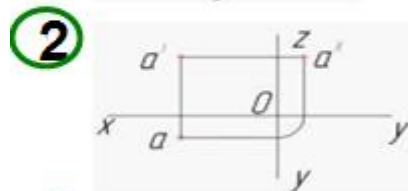
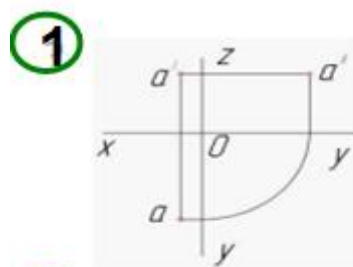
13. Точка A лежит на оси X на рисунке...

Варианты ответов:



14. Ближе всех к профильной плоскости проекции расположена точка A на рис. ...

Варианты ответов:



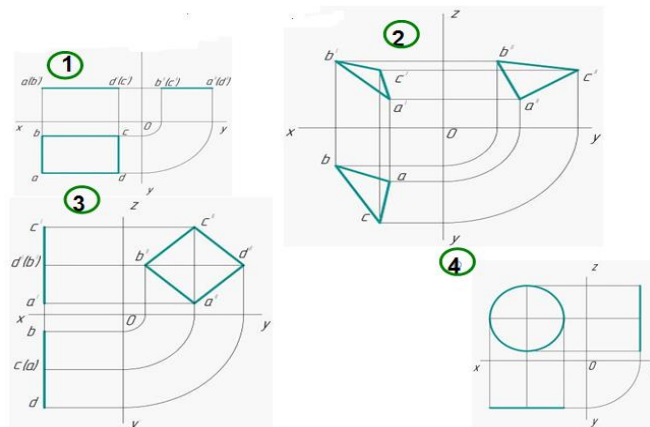
15. Прямая при прямоугольном проецировании проецируется в точку при условии ...

Варианты ответа:

- 1 если эта прямая находится под углом 45° к плоскости проекций
- 2 параллельности этой прямой плоскости проекций
- 3 перпендикулярности этой прямой плоскости проекций
- 4 если эта прямая проходит через центр проецирования

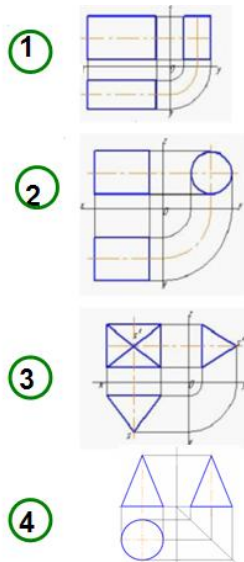
16. Плоская фигура расположена параллельно фронтальной плоскости проекций ...

Варианты ответа:



17. Прямоугольная призма (параллелепипед) изображена на рисунке...

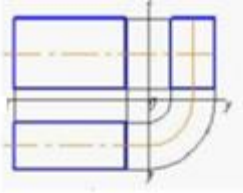
Варианты ответов:



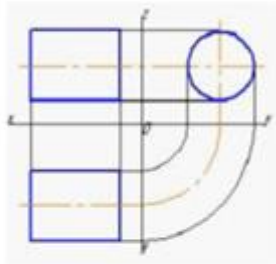
18. Пирамида изображена на рисунке

Варианты ответов:

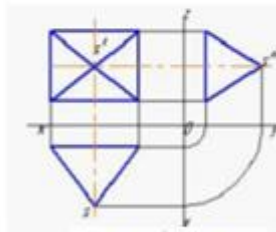
1



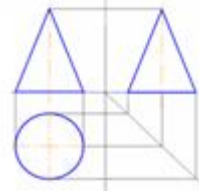
2



3



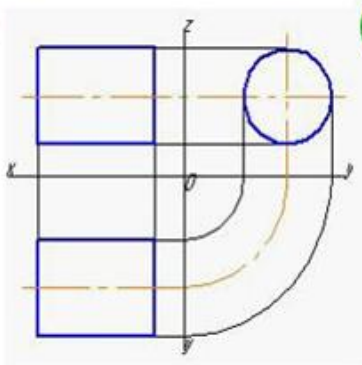
4



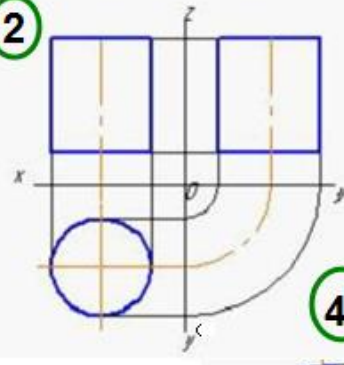
19. Боковая поверхность цилиндра проецируется на профильную плоскость проекции в окружность на рисунке ...

Варианты ответов:

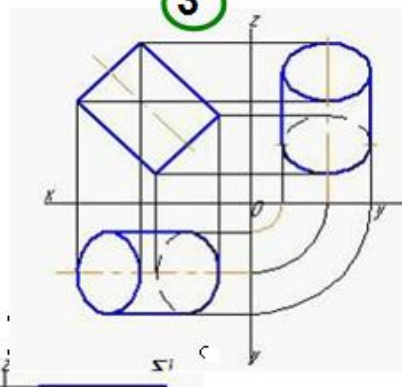
1



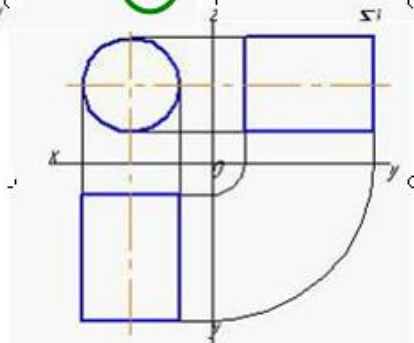
2



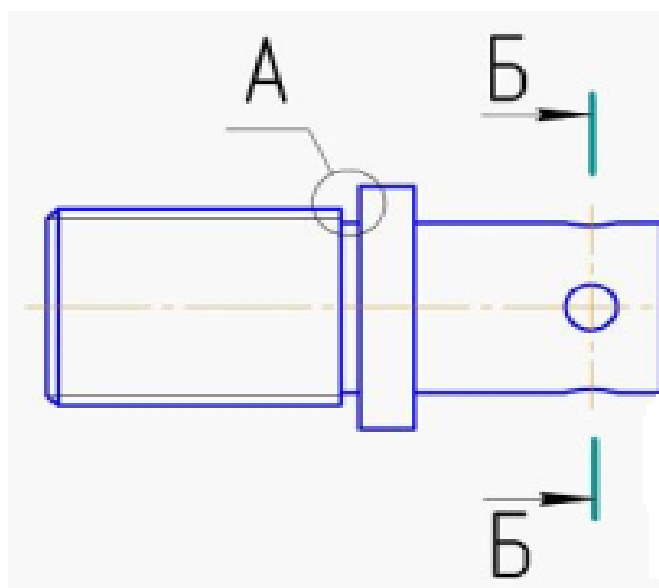
3



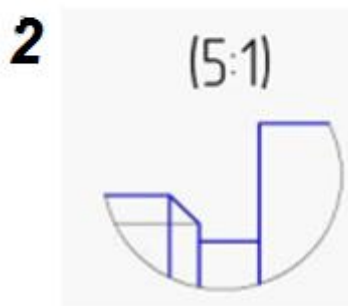
4



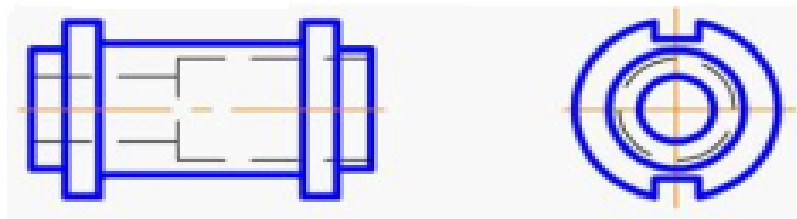
20. Сечение, выполненное плоскостью Б, изображено на рисунке ...



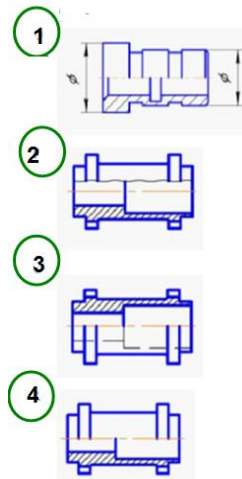
Варианты ответа:



21. Соединение половины главного вида с половиной фронтального разреза детали правильно выполнено на рисунке ...

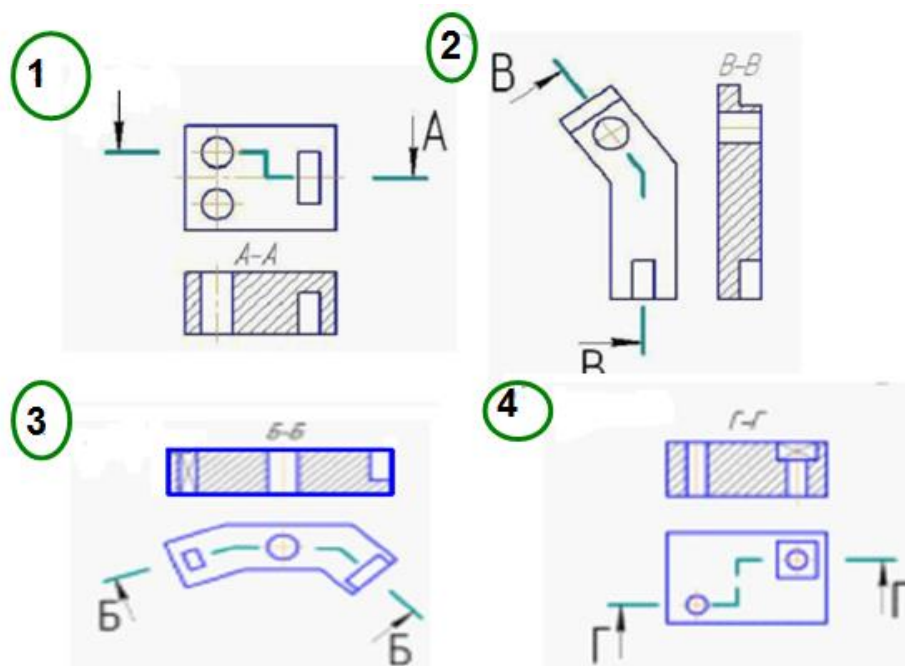


Варианты ответов:



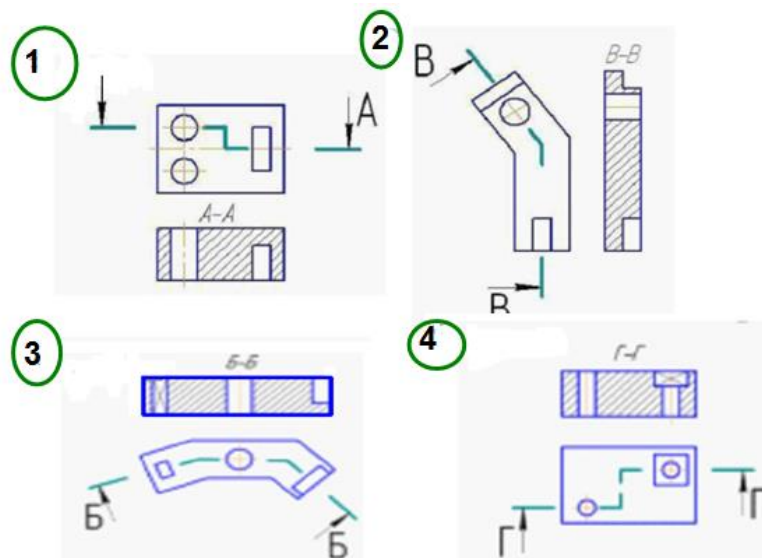
22. Ломаный разрез, выполненный тремя секущими плоскостями, изображен на рисунке ...

Варианты ответа:



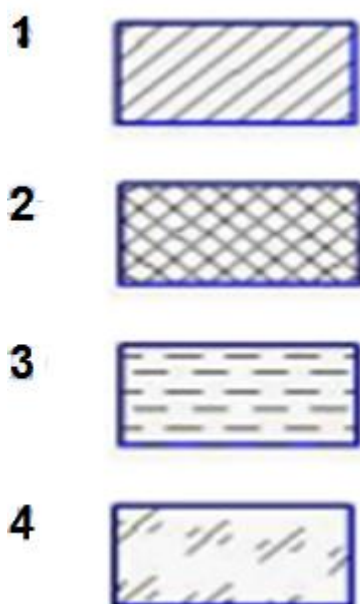
23. Горизонтальный сложный ступенчатый разрез изображен на рисунке ...

Варианты ответа:

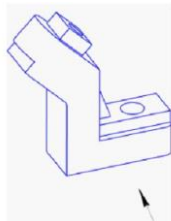


24. Штриховка, применяемая для изображения металлов в разрезах и сечениях, показана на рисунке ...

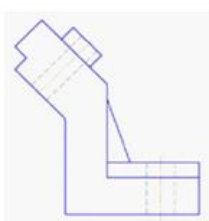
Варианты ответа:



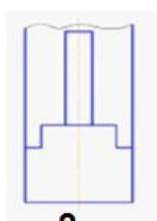
25. Если главный вид принят, как показано на чертеже, то дополнительный вид изображен на рисунке ...



Варианты ответа:



1



2



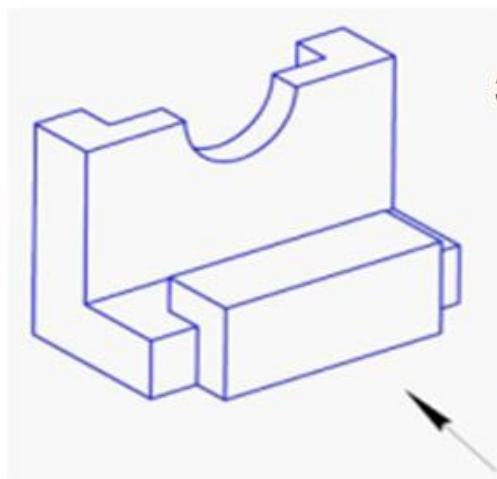
3



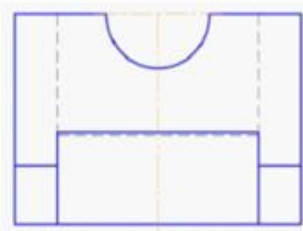
4

26. Если главный вид принят, как показано на чертеже, то вид справа изображен на рисунке ...

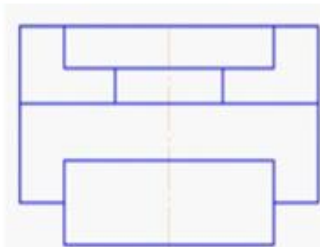
Варианты ответа:



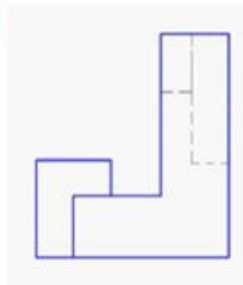
3



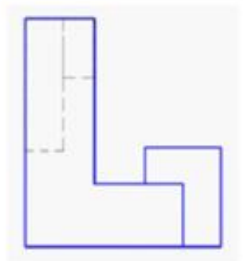
4



1

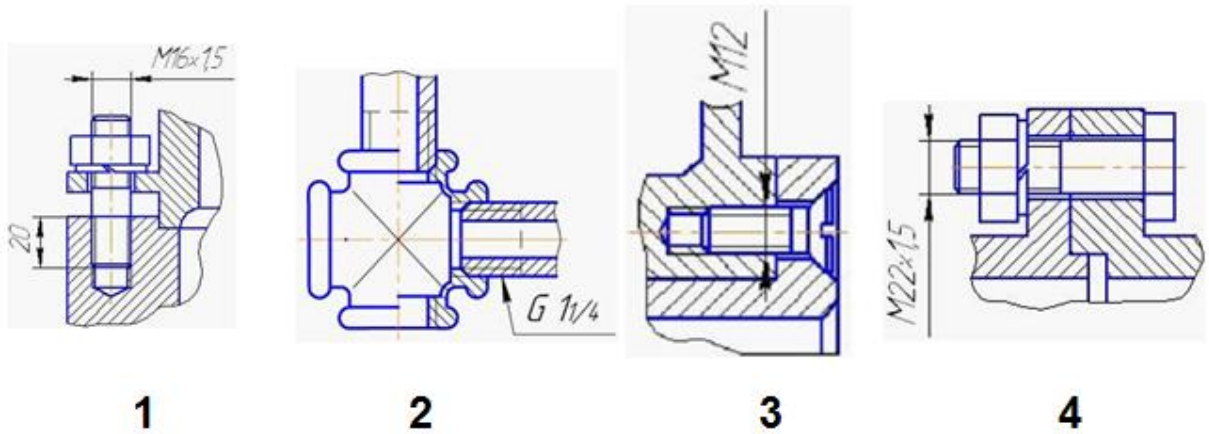


2



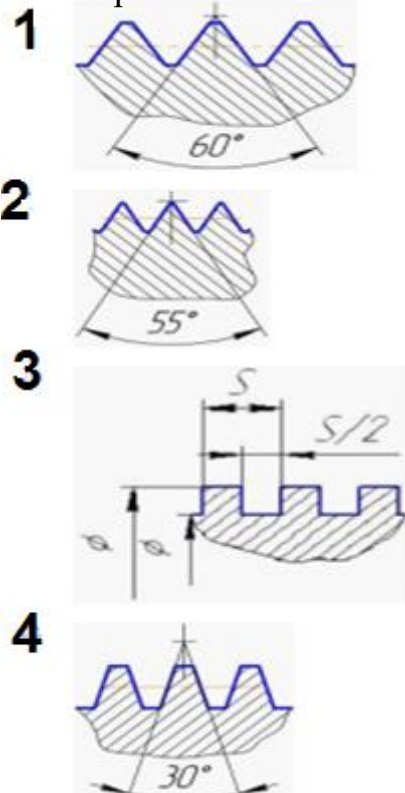
27. Чертеж, на котором показано соединение деталей трубной резьбой, изображен на рисунке ...

Варианты ответов:



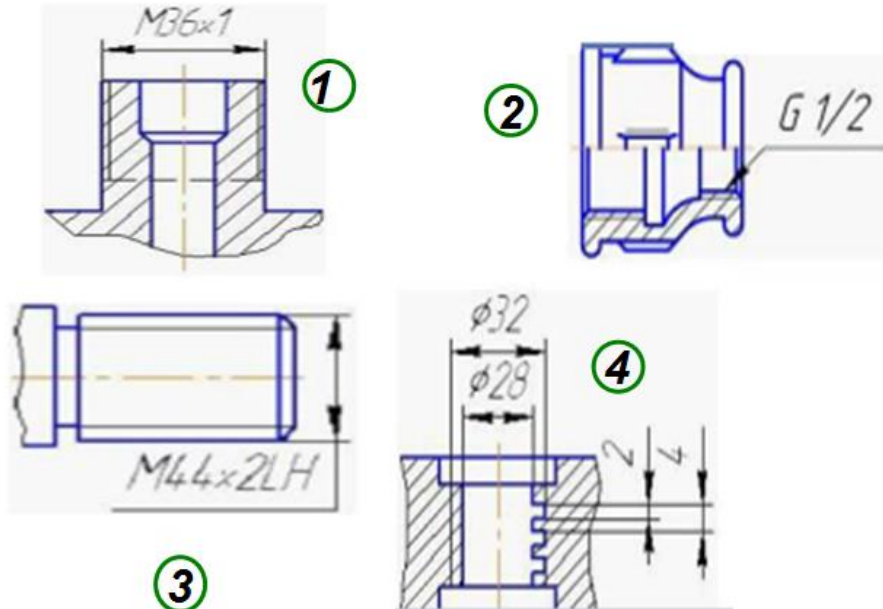
28. Профиль трапецидальной резьбы изображен на рисунке ...

Варианты ответов:

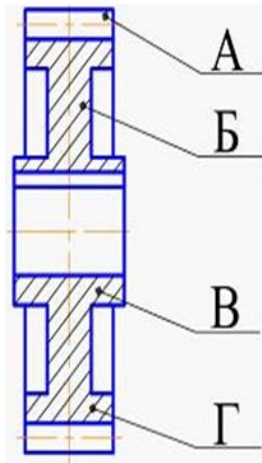


29. Нестандартная резьба изображена на рисунке ...

Варианты ответов:



30. зуб цилиндрического зубчатого колеса обозначен буквой ...



Варианты ответов:

- 1 В
- 2 А
- 3 Б
- 4 Г

31. Делительная окружность обозначена буквой ...



Варианты ответов:

1 В

2 Б

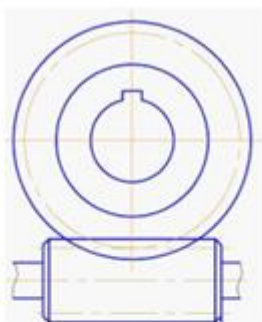
3 Г

4 А

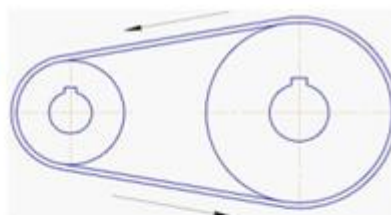
32. Червячная передача изображена на рисунке ...

Варианты ответов:

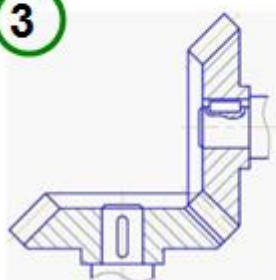
1



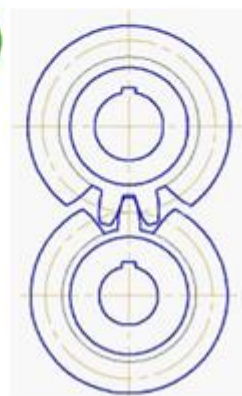
2



3



4



33. В разделе «Стандартные изделия» спецификации изделия записываются в порядке ...

Варианты ответов:

1. увеличения номера стандарта
2. произвольном
3. алфавитном
4. увеличения размера изделия

34. Номера деталей на сборочном чертеже указываются ...

Варианты ответов

1. на полке линии – выноске, выполняемой сплошной толстой линией
2. около линии – выноски
3. на полке линии – выноске, выполняемой сплошной тонкой линией
4. в окружности, которой заканчивается линия - выноски

35. Приведенные коэффициенты искажения по аксонометрическим осям равны 1:

Варианты ответа:

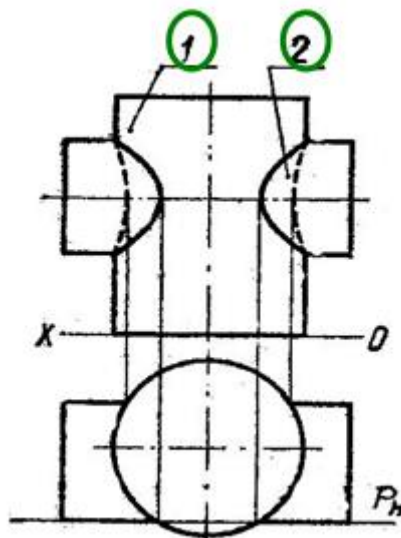
1. в прямоугольной диметрической проекции;
2. в прямоугольной изометрической проекции

36. В каком направлении дается теневая штриховка на технических рисунках?

Варианты ответа:

1. Параллельно осям
2. Произвольно

37. Основание какого цилиндра расположено в горизонтальной плоскости проекций?



Варианты ответов: 1 2

8. Эталоны ответов (если необходимо)

Ключ к тесту вариант-3

вопрос	1	2	3	4	5	6	7	8	9	10	11	12	13	14	15	16	17	18	19	20	21	22	23	24	25	26	27	28	29	30	31	32	33	34	35	36	37
ОТВЕТ	4	1	3	3	4	2	1	1	1	3	1	1	3	2	3	4	1	3	1	4	4	3	1	1	4	2	2	1	4	2	2	1	3	3	2	1	1

9. Рекомендуемая литература для разработки оценочных средств и подготовки обучающихся к дифференцированному зачету:

Основная учебная литература:

1. Гречишникова, И.В. Инженерная графика: : учеб. пособие / И.В. Гречишникова, Г.В. Мезенева: М.: ФГБУ ДПО УМЦ ЖДТ,2017

2. ОП.01 Инженерная графика. Методическое пособие по проведению практических занятий специальность 23.02.04 (190629) Техническая эксплуатация подъемно-транспортных, строительных, дорожных машин и оборудования» (по отраслям) (для железнодорожного транспорта) базовая подготовка СПО: М.: ФГБУ ДПО УМЦ ЖДТ, 2011.

Электронные издания (электронные ресурсы)

1. Чекмарев, А. А. Инженерная графика: учебник для СПО / А. А. Чекмарев. — 12-е изд., испр. и доп. — М.: Издательство Юрайт, 2017

www.biblio-online.ru/book/44B1832E-3BAC-4CC7-857F-F659588B8616

2. Инженерная и компьютерная графика: учебник и практикум для СПО / Р. Р. Анамова [и др.] ; под общ. ред. Р. Р. Анамовой, С. А. Леонова, Н. В. Пшеничнова. — М.: Издательство Юрайт, 2017

www.biblio-online.ru/book/5B481506-75BC-4E43-94EE-23D496178568

3. Гречишникова, И.В. Инженерная графика: учеб. пособие [Электронный ресурс] : учеб. пособие / И.В. Гречишникова, Г.В. Мезенева: М.: ФГБУ ДПО УМЦ ЖДТ, 2017, <https://e.lanbook.com/book/99614>

4. Свиридова, Т.А. Инженерная графика. Часть VII. Графическое изображение элементов и схем гидро- и пневмосистем [Электронный ресурс].

5. Свиридова, Т.А. Инженерная графика. Часть VI. Чтение и детализирование сборочных чертежей [Электронный ресурс] : учеб. пособие — Электрон. дан. — М.: УМЦ ЖДТ, 2013

6. ОП.01 Инженерная графика. Методическое пособие по проведению практических занятий специальность 23.02.04 (190629) Техническая эксплуатация подъемно-транспортных, строительных, дорожных машин и оборудования» (по отраслям) (для железнодорожного транспорта) базовая подготовка СПО: М.: ФГБУ ДПО УМЦ ЖДТ, 2011

<https://e.lanbook.com/book/59193>

7. Государственные стандарты: Система проектно-конструкторской документации

http://www.know-house.ru/gost/gost_t52.html

Дополнительная учебная литература:

1. Кокошко А.Ф. Инженерная графика [Электронный ресурс]: учебное пособие / А.Ф. Кокошко, С.А. Матюх. — Электрон. текстовые данные. — Минск: Республиканский институт профессионального образования (РИПО), 2016, <http://www.iprbookshop.ru/67634.html>

: учеб.-метод. пособие — Электрон. дан. — М.: УМЦ ЖДТ, 2014 <https://e.lanbook.com/book/59194>

ЭКЗАМЕН

1. Условия аттестации: аттестация проводится в форме экзамена по завершению освоения учебного материала дисциплины и положительных результатах текущего контроля успеваемости.

2. Время аттестации: на проведение аттестации отводится XX астрономического часа, на подготовку – XX минут (X акад. час).

3. План варианта (соотношение практических задач/вопросов с содержанием учебного материала в контексте характера действий аттестуемых).

4. Общие условия оценивания

Оценка по промежуточной аттестации носит комплексный характер и включает в себя:

- результаты прохождения текущего контроля успеваемости;
- результаты выполнения аттестационных заданий.
-

5. Критерии оценки.

6. Перечень вопросов и заданий для проведения экзамена (привести все вопросы, задания)

1. *Вопрос 1*
2. *Вопрос 2*
3. ...

7. Варианты заданий для проведения экзамена (привести все варианты)

Вариант – 1

Задание 1.

Задание 2.

...

Вариант – 2

Задание 1.

Задание 2.

...

Вариант – 3

Задание 1.

Задание 2.

...

8. Эталоны ответов (если необходимо)

9. Рекомендуемая литература для разработки оценочных средств и подготовки обучающихся к экзамену:

Основная учебная литература:

1. ...
2.

Дополнительная учебная литература:

1. ...
2. ...
3. ...

Приложение 1.
практических

Методические указания по проведению
(лабораторных) занятий по дисциплине (при наличии)

Практическое занятие 1. Вычерчивание линий различных типов.

Цель: научиться правильно применять типы (стили) линий на чертежах по их назначению, выбирать их толщину и качественно выполнять.

Требования к заданию

На рабочем поле формата А 4 выполнить работу, заключающуюся в проведении различных линий чертежа в соответствии с ГОСТ 2.303-68 (сплошная толстая основная, сплошная тонкая, штриховая, штрихпунктирная тонкая). Толщину линий выполнять в соответствии с табл.1

Раздаточный материал

Линии чертежа

Табл.1

Наименование	Начертание	Толщина линии по отношению к толщине основной линии
Сплошная толстая основная		s
Сплошная тонкая		От $\frac{s}{3}$ до $\frac{s}{2}$
Штриховая		От $\frac{s}{3}$ до $\frac{s}{2}$
Штрихпунктирная тонкая		От $\frac{s}{3}$ до $\frac{s}{2}$

Карандаш

M-TM (B-HB)

T (H)

TM (HB)

T (H)

Порядок выполнения

1. Вычертить рамку и основную надпись.
2. Соблюсти охранную зону на рабочем поле чертежа 10 мм.

3. Выполнить следующие линии:

сплошная толстая основная

сплошная тонкая

штриховая

штрихпунктирная

Расстояние между линиями 5 мм. Расстояние между группами линий 10 мм.

Содержание отчета

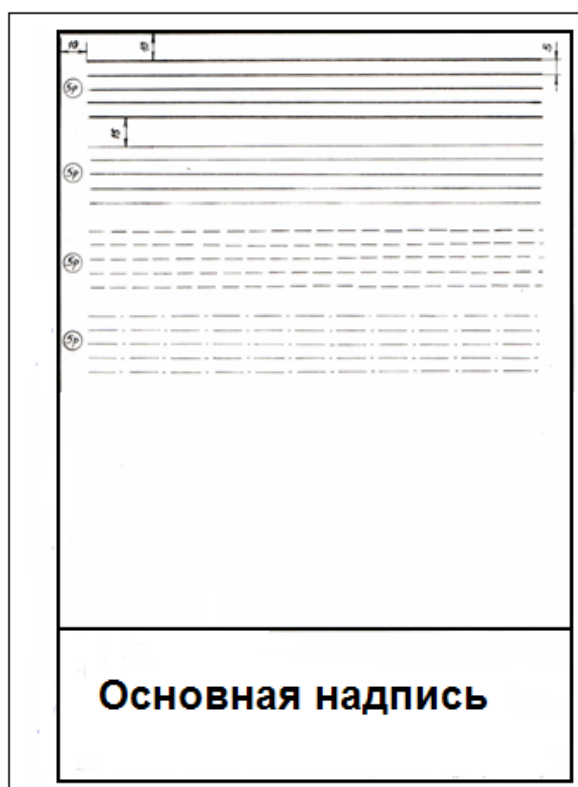
1. Работа «Линии чертежа» согласно варианту.

2 Ответы на контрольные вопросы.

Контрольные вопросы

1. В каких пределах можно выбирать толщину основной линии чертежа?
2. Какую толщину, по отношению к основной, имеют остальные линии чертежа (кроме линии секущей плоскости)?
3. В каких пределах выбирается длина штриховой линии (линии невидимого контура) и от чего она зависит?
4. В каких пределах выбирается длина штрихов, штрихпунктирной линии и от чего зависит этот выбор?
8. Какие линии используются для обводки?

Образец выполнения работы



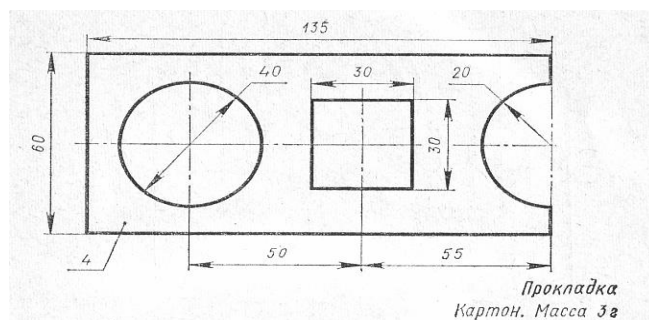
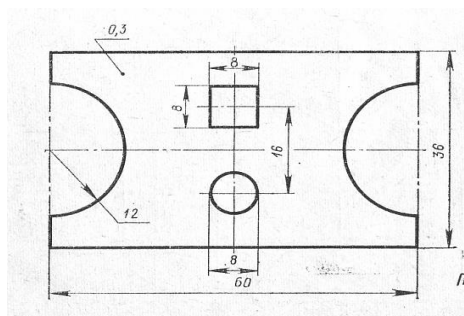
Практическое занятие 2. Построение контуров плоских предметов с нанесением размеров

Цель: практической работы: освоение техники построения плоской детали и нанесения размеров на чертеже.

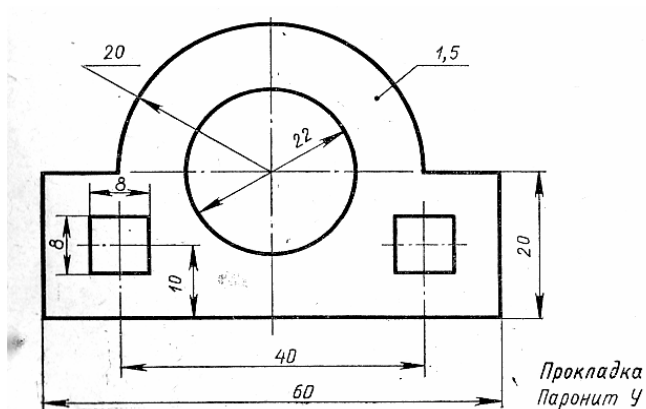
Требование к заданию

Выполнить чертеж в указанном масштабе. Нанести размеры и пропущенные обозначения диаметра, радиуса и толщины

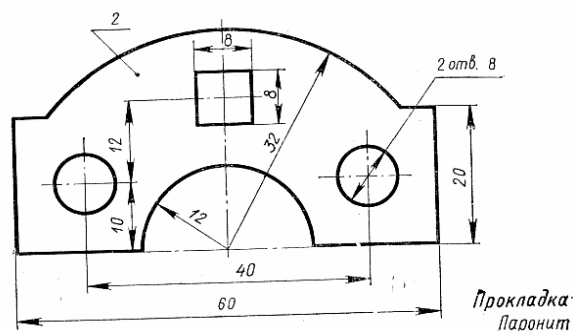
Примеры задания



Прокладка
Картон. Масса 3г



Прокладка
Паронит У



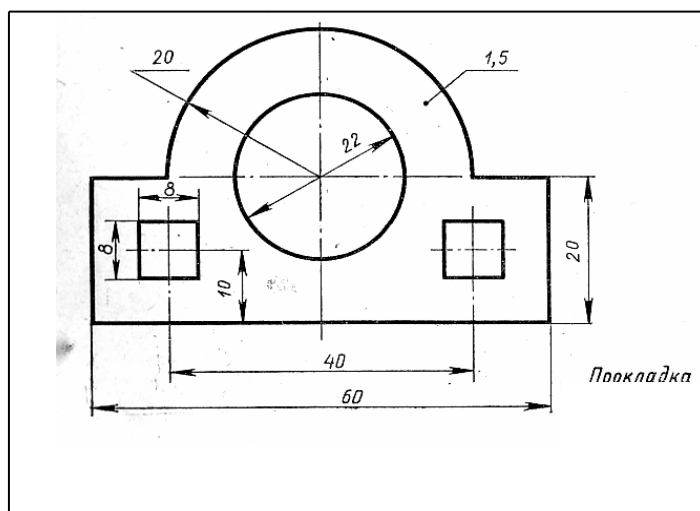
Прокладка
Паронит

Порядок выполнения

1. Расположить формат А4 вертикально.
2. Начинайте работу с определения места расположения изображения на поле чертежа.

3. Затем проводятся штрихпунктирные осевые и центровые линии.
4. От них ведутся все построения, которые следуют проводить сплошной тонкой линией.
5. Обведется изображение детали сплошной основной линией.
6. Нанесутся размеры.

Образец выполнения работы



Практическое занятие 3. Выполнение надписей чертежным шрифтом

Цель: научиться пользоваться рациональными приемами при выполнении надписей на чертежах чертежным шрифтом.

Требования к заданию

На рабочем поле формата А4 выполнить работу, заключающуюся в оформлении титульного листа для папки с графическими работами.

Раздаточный материал

Буквы русского алфавита (кириллица) и арабские цифры

Шрифт №10

Б В И К Л Н О П Р Т У
 $6d$

Ц Ч Ъ Э Я Ж Ф Щ Ъ
 $6d$ $8d$

А Д М Х Ы Ю Г Е З С
 $7d$ $5d$

1 2 3 4 5 6 7 8 9 0
 $5d$

а б в г д е й к л н о п
 $5d$

р у х ц ч ъ э я з с
 $5d$ $4d$

м ь ы ю ж т ф щ
 $6d$ $7d$

Порядок выполнения

1. На бумаге формата А4 начертить рамку (20 мм – от левой и 5 мм – от верхней, правой и нижней сторон листа).

2. В верхней части нанесите надпись, соответствующую названию образовательного учреждения, расположив начало строки на 15 мм от рамки, а надпись – симметрично центру. Надпись выполняется чертежным шрифтом №5 «Калужский филиал ПГУПС»

3. Слова «**ЧЕРТЕЖИ УЧЕБНЫЕ**» (шрифт 10) расположите приблизительно по центру листа. Ниже расположите также по центру листа надписи «по инженерной графике» (шрифт №7).

С левой стороны в столбец друг под другом располагают надписи Специальность, Группа, Выполнил, Проверил.

Внизу по центру листа указывается год выполнения работ.

Надписи выполняются чертежным шрифтом №5 и с соблюдением отступов

4. Для облегчения выполнения надписей нанести вспомогательную сетку сплошными тонкими линиями, соблюдая рекомендуемую в образце компоновку и симметричность.

5. Слова в строках распределить с учетом начертания букв, и интервала между буквами в словах и между словами.

6. Проверить грамматические ошибки.

7. При обводке букв карандашом «М» добиваться одинаковой яркости и четкости. Буквы писать «от руки», с нажимом, соблюдая соответствующую шрифту толщину.

8. Оформление надписи должно быть аккуратным.

9. Проведите самоконтроль титульного листа.

Обычно надписи выполняют, пользуясь двумя горизонтальными прямыми и наклонными линиями, которые играют роль ориентиров. Горизонтальные прямые, определяющие высоту шрифта, при выполнении надписи проводят остро заточенным карандашом с твердым стержнем, так чтобы после выполнения надписи эти линии не стирались.

Содержание отчета

1. Графическая работа «Титульный лист».

2. Ответы на контрольные вопросы.

Контрольные вопросы

1. Какие типы шрифтов устанавливает ГОСТ 2.304-68 и чем они отличаются?

2. Чем определяется размер шрифта на чертеже?

3. Какие размеры шрифта устанавливает ГОСТ 2.304-68?

4. Какой должен быть наклон букв и цифр к основанию строки?

5. Каким берется минимальное расстояние между словами и числами?

6. Какая минимальная высота букв и цифр допускается на чертежах?

7. Какой высоты принимают строчные буквы в зависимости от высоты прописных букв?

8. Какое соотношение высоты к ширине имеет большинство букв и цифр основного шрифта?

Образец выполнения работы

<i>Калужский филиал ПГУПС</i>	
<i>ЧЕРТЕЖИ УЧЕБНЫЕ</i> <i>по инженерной графике</i>	
<i>Специальность</i>	<i>23.02.04</i> <i>Техническая эксплуатация подъемно-транспортных, строительных, дорожных машин и оборудования (по отраслям)</i>
<i>Группа</i>	<i>2-М-137</i>
<i>Выполнил</i>	<i>И.О. Фамилия</i>
<i>Проверил</i>	<i>И.О. Фамилия</i>
<i>2019</i>	

Практическое занятие 4. Вычерчивание контура детали с делением окружности на равные части.

Построение сопряжений (выполнение задания в рабочей тетради)

Цель: Научиться выполнять деление окружности на равные части с помощью циркуля и треугольника.

Требования к заданию изложены на карточке – задания

Работа выполняется по вариантам на бумаге формата А4 в масштабе 1: 1 по указанной схеме задания.

Работа состоит из двух упражнений: 1- деление окружности, 2- нанесение размеров

Примеры заданий

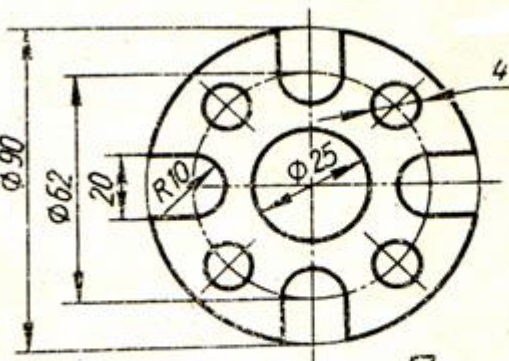
Вариант 1



Решетка

Выполнить чертеж плоской детали, применяя правила деления окружности на равные части. Нанести размеры, укажите толщину детали (5 мм).

Вариант 2



Прокладка

Выполнить чертеж плоской детали, применяя правила деления окружности на равные части. Нанести размеры, укажите толщину детали (5 мм).

Порядок выполнения

1. Вычертить рамку и основную надпись.
2. Найти середину внутренней рамки.
3. В середине выполнить построение контура детали.

Построение контура детали выполнить в следующем порядке:

- Осевые, центровые линии.
 - Окружности и дуги окружностей
 - Прямые линии
4. Использовать приёмы деления окружностей на равные части.
 5. Выполнить яркую и четкую обводку контура детали, осей симметрии, центровых линий (линии контуров деталей, осевые, центровые должны иметь начертание и толщину в соответствии с ГОСТ 2.303-68).

6. При выполнении работы следите за правильностью выбора толщины и четкостью начертания линий на всем их протяжении.

7. Размеры не наносить.

8. Заполнить основную надпись чертёжным шрифтом.

В основной надписи указать:

обозначение чертежа **ГЧ. 02. 00. 00. 00**

наименование работы «**Линии чертежа**»

9. Все линии дополнительных построений сохранить.

10. Провести самоконтроль чертежа.

Содержание отчета

1. Работа «Линии чертежа» (согласно варианту).

2. Ответы на контрольные вопросы.

Контрольные вопросы

1. Перечислите масштабы уменьшения, установленные ГОСТ 2.302-68?

2. Перечислите масштабы увеличения, установленные ГОСТ 2.302-68?

3. Как проставляется масштаб на чертеже, если он указывается в графе основной надписи?

4. В каких пределах можно выбирать толщину основной линии чертежа?

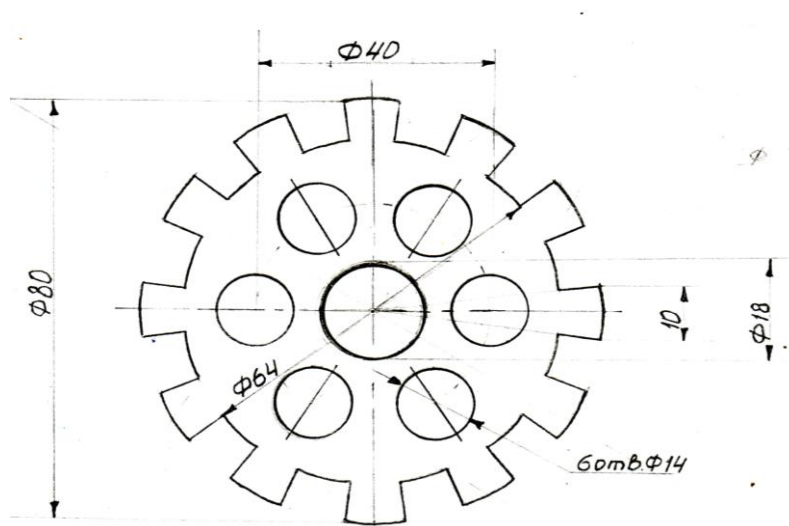
5. Какую толщину, по отношению к основной, имеют остальные линии чертежа (кроме линии секущей плоскости)?

6. В каких пределах выбирается длина штриховой линии (линии невидимого контура) и от чего она зависит?

7. В каких пределах выбирается длина штрихов, штрихпунктирной линии и от чего зависит этот выбор?

8. Какие линии используются для обводки?

Образец выполнения работы



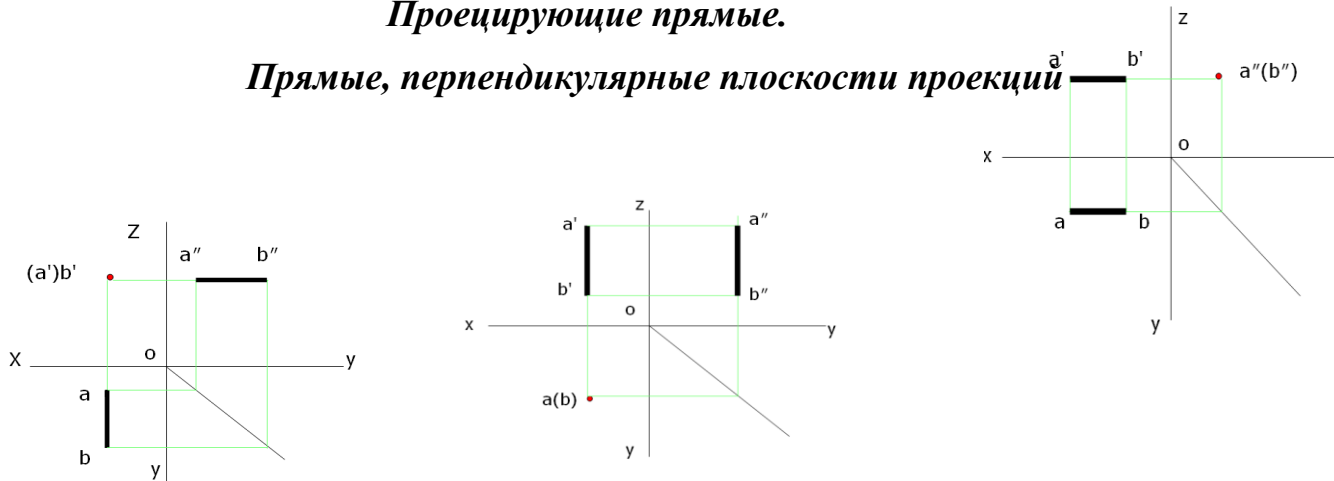
Практическое занятие 5. Построение комплексных чертежей проекции точки и отрезка (выполнение задания в рабочей тетради).

Пример выполнения задания

Проецирование отрезка прямой линии на плоскости проекций

Проецирующие прямые.

Прямые, перпендикулярные плоскости проекций



Фронтально проецирующая прямая **Горизонтально проецирующая прямая**
Профильно проецирующая прямая

$AB \perp V$

Признаки:

$a'b'$ – точка

$ab \perp ox$

$a''b'' \perp oz$

$AB \perp H$

Признаки:

ab – точка

$a'b' \perp ox$

$a''b'' \perp oy$

$AB \perp W$

Признаки:

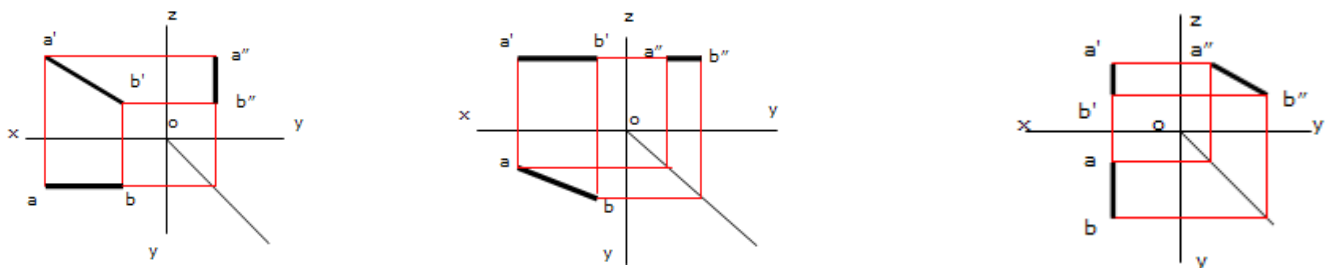
$a''b''$ – точка

$a'b' \perp oz$

$ab \perp oy$

Прямые уровня

Прямые, расположенные параллельно только одной плоскости проекций



Фронтальная прямая (фронталь) прямая

$$AB \parallel V$$

Признаки:

$$ab \parallel oX$$

$$a''b'' \parallel oZ$$

Горизонтальная прямая (горизонталь)

$$AB \parallel H$$

Признаки:

$$a'b' \parallel oX$$

$$a''b'' \parallel oY$$

Профильная

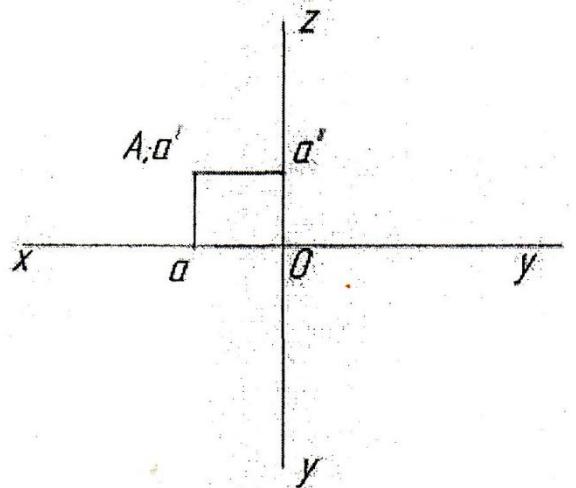
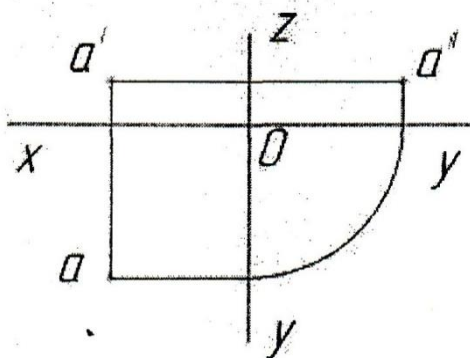
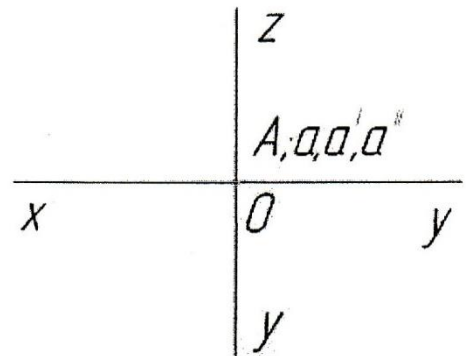
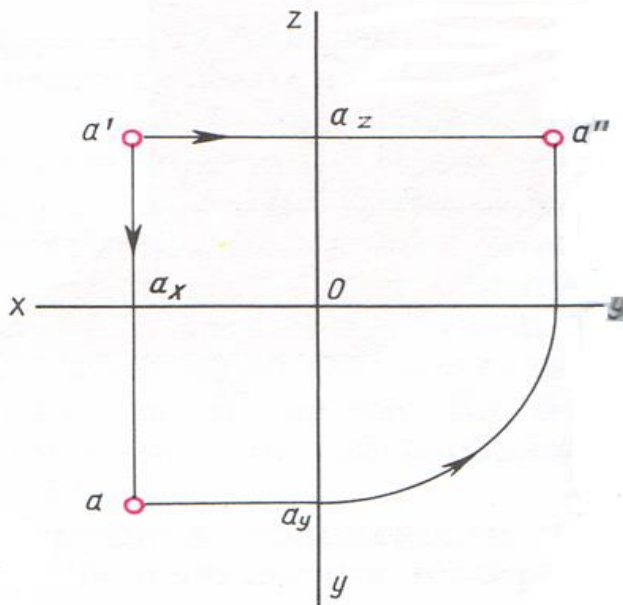
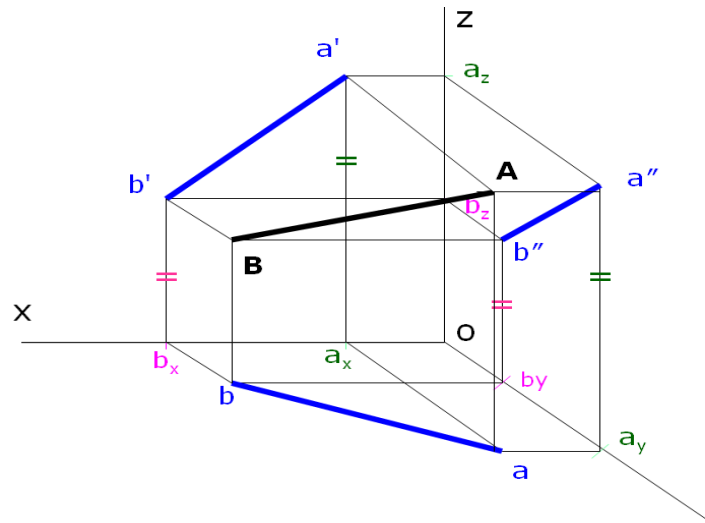
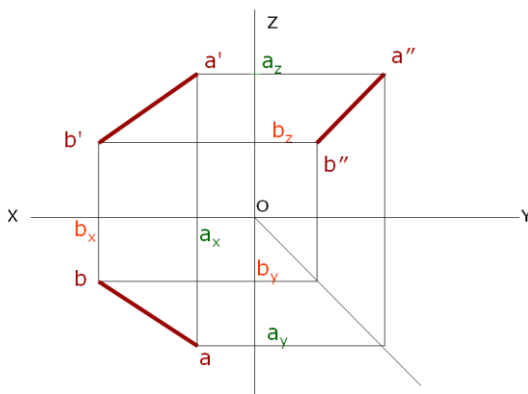
$$AB \parallel W$$

Признаки:

$$a'b' \parallel OZ$$

$$ab \parallel OY$$

Прямая общего положения
 Прямая, не параллельная ни одной плоскости проекций.



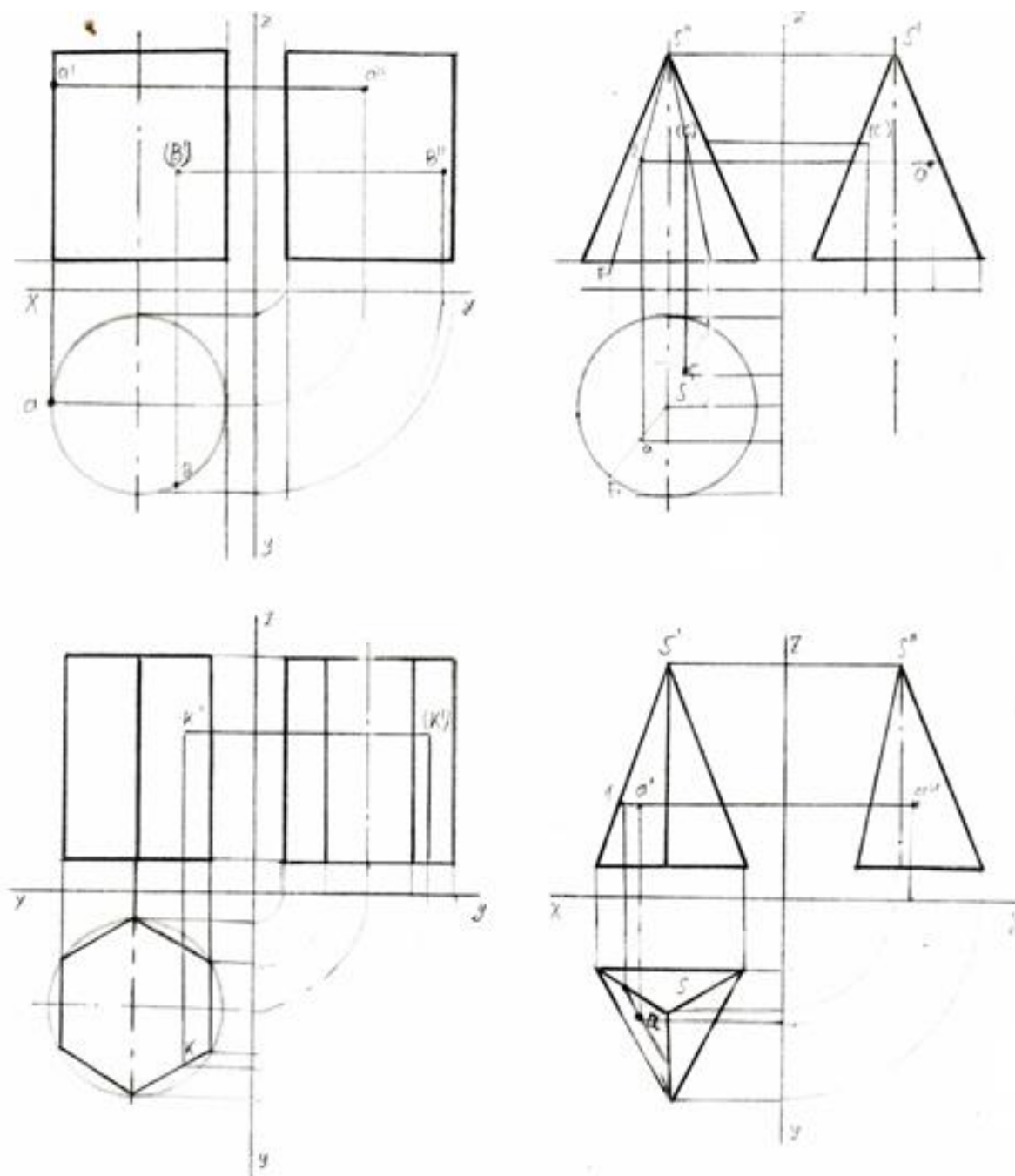
Практическое занятие 6. Выполнение комплексного чертежа геометрических тел и проекций точек, лежащих на них.

Цель: научиться выполнять комплексный чертеж геометрических тел, а так же уметь находить проекции точек, лежащих на них.

Требование к заданию

На рабочем поле формата А4 выполнить работу, заключающуюся в выполнении комплексного чертежа геометрических тел и нахождении проекций точек, лежащих на них (размеры – высота тел 40, \varnothing окружности 30). Масштаб 1: 1.

Образец выполнения работы



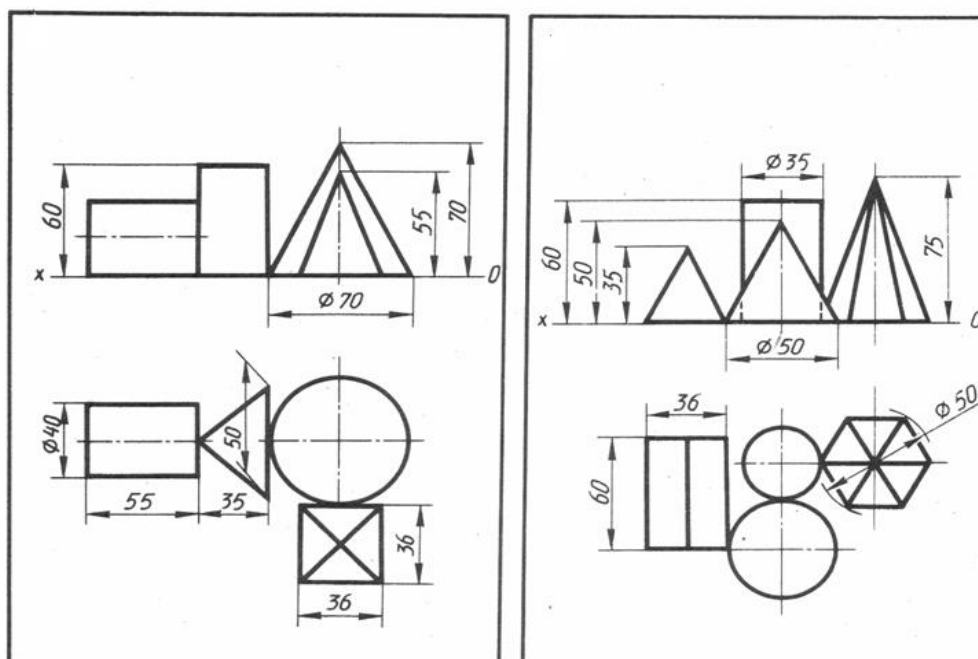
Практическое занятие 7. Комплексный чертеж геометрических тел

Цель: научиться выполнять комплексный чертеж геометрических тел

Требование к заданию

По двум проекциям группы геометрических тел построить третью.
Масштаб 1:1.

Примеры заданий



Порядок выполнения

1. Начертить рамку и основную надпись.
2. Перечертить (по своему варианту) две проекции заданной группы геометрических тел (фронтальную и горизонтальную). Начинать построение с горизонтальной проекции.
3. Дочертить третью профильную проекцию.
4. Выполнить рациональную компоновку изображений.
5. Обозначить оси проекций OX, OY, OZ (шифр-5).
6. Линии проекционной связи выполнить толщиной $S/2$
7. Выполнить яркую и четкую обводку видимых и невидимых контуров геометрических тел, линий проекционной связи, осей проекций, центровых линий и осей вращения в соответствии с ГОСТ 2.303-68.
8. Заполнить основную надпись

В основной надписи указать:
обозначение чертежа **ПЧ. 03. №В. 00. 00**

наименование работы **«Геометрические тела»**,

9. Основную надпись оформить по сетке чертежным шрифтом, ярко и четко обвести.

Все надписи должны соответствовать ГОСТ 2.304-81

10. Все линии построений сохранить.

11. Размеры не наносить.

12. Провести самоконтроль чертежа.

Содержание отчета

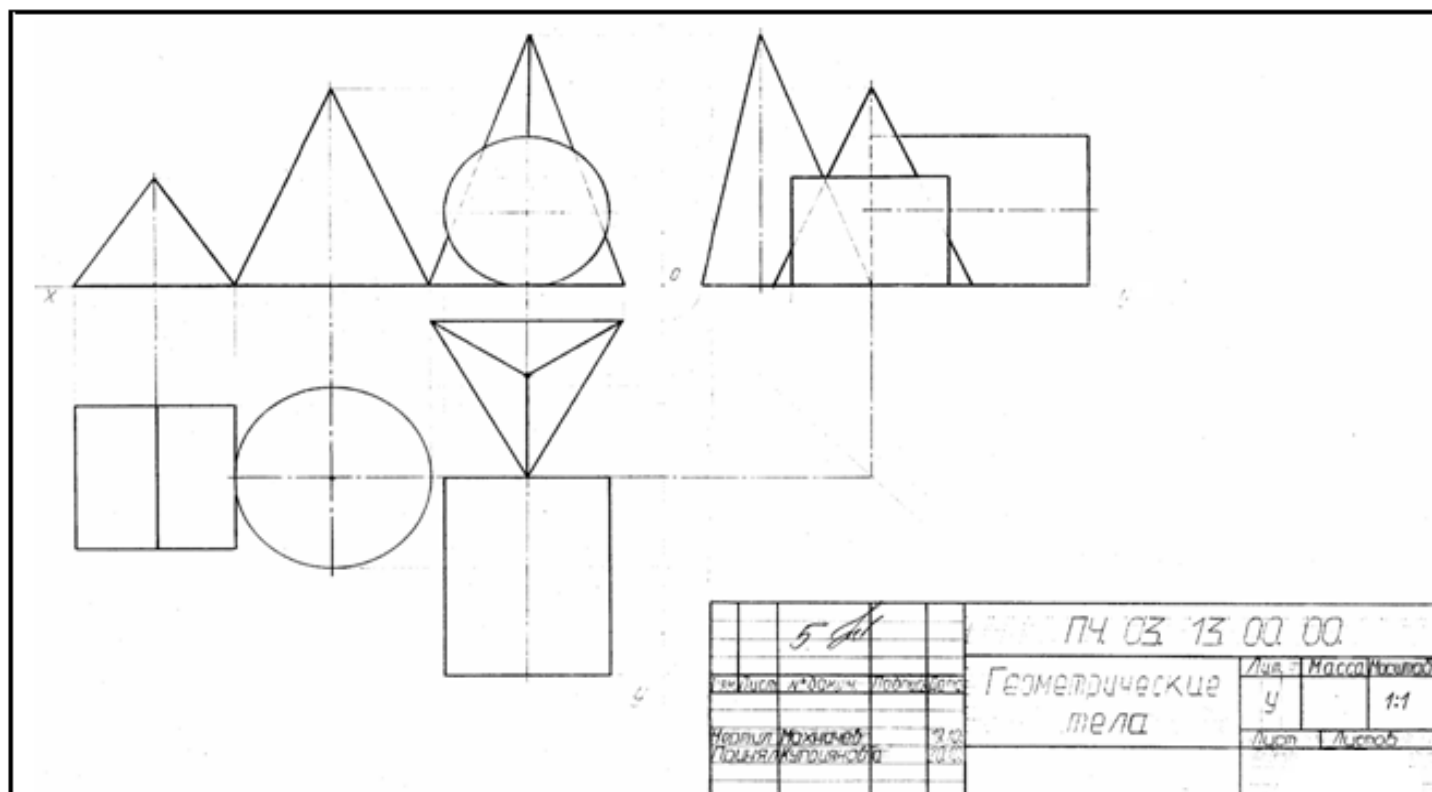
1. Графическая работа «Комплексный чертеж группы геометрических тел» (согласно варианту).

2 Ответы на контрольные вопросы.

Контрольные вопросы

1. Какие тела называются телами вращения?
2. Чем отличается пирамида от призмы?
3. В какой последовательности строят проекции прямого кругового цилиндра и правильной шестигранной призмы, основания которых расположены на фронтальной плоскости проекций?

Образец выполнения работы



Практическое занятие 8.

АксонOMETрическое изображение геометрических тел

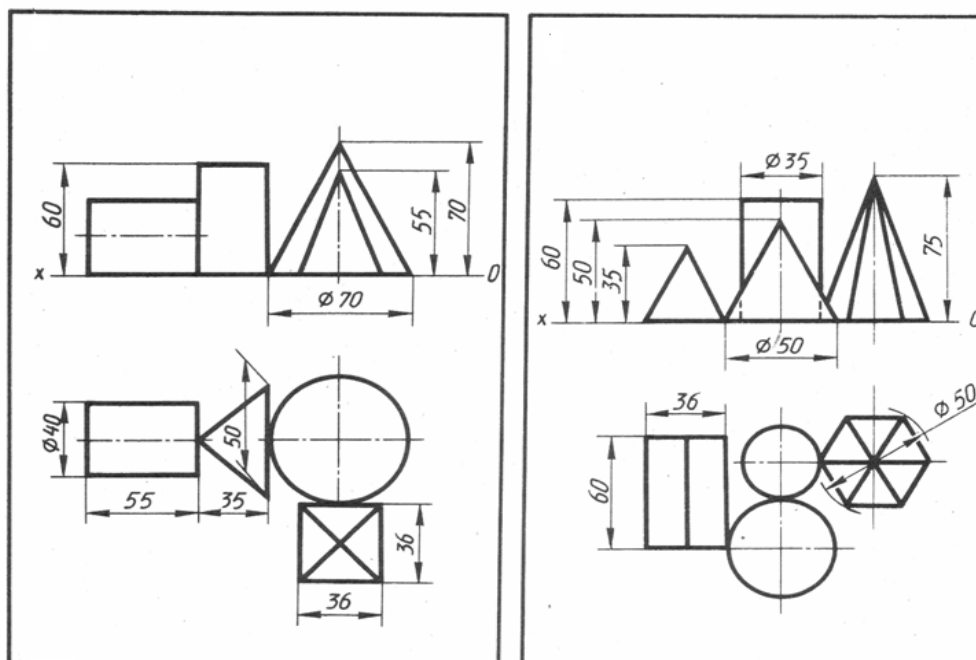
Цель: научиться выполнять аксонометрическое изображение геометрических тел

Требование к заданию

На формате А3 построить изометрическую проекцию группы геометрических тел

Работа выполняется по вариантам.

Примеры заданий



Порядок выполнения

1. Начертить рамку и основную надпись.
2. В левом верхнем углу формата построить изометрические оси.
3. Выполнить рациональную компоновку изображения (изометрическая проекция должна быть расположена в центре рабочего поля).
4. Строить изометрическую проекцию начинают с основания.
Выполняем изометрические проекции оснований геометрических тел.
5. Из центра, полученных фигур, провести перпендикуляр и отложить на нем высоту геометрического тела.
6. Установить невидимые линии, которые надо проводить штрихпунктирными линиями.
7. Выполнить яркую и четкую обводку видимых и невидимых контуров геометрических тел, аксонометрических осей, центровых линий и осей вращения в соответствии с ГОСТ 2.303-68.
8. Заполнить основную надпись

В основной надписи указать:
 обозначение чертежа **ПЧ. 03. №В. 00. 00**,
 наименование работы **«Геометрические тела»**
Изометрия

9. Основную надпись оформить по сетке чертежным шрифтом, ярко и четко обвести.
10. Все линии построений сохранить.
11. Провести самоконтроль чертежа.

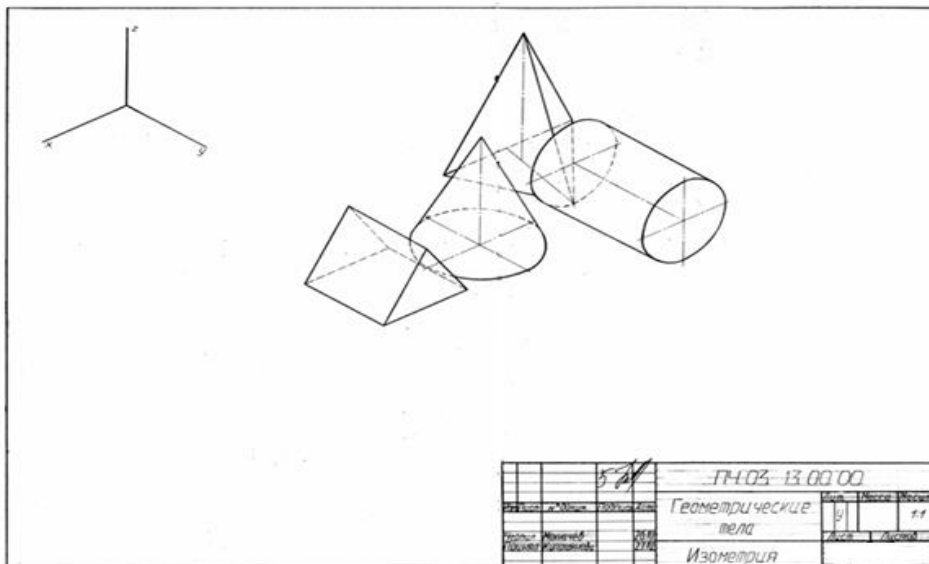
Содержание отчета

1. Графическая работа «Изометрическая проекция группы геометрических тел» (согласно варианту).
2. Ответы на контрольные вопросы.

Контрольные вопросы

1. Какие аксонометрические проекции Вам известны?
2. Как располагают оси фронтальной диметрической и изометрической проекции? Как их строят?
3. Какие размеры откладывают вдоль осей фронтальной диметрической и изометрической проекций и параллельно им?
4. Вдоль какой аксонометрической оси откладывают размер уходящих вдоль ребер предмета?
5. Назовите общие для фронтальной диметрической и изометрической проекций этапы построения.
6. Какими фигурами изображаются в изометрической проекции окружности, расположенные на плоскостях, перпендикулярных к осям x , y , z ?
7. Какими фигурами в практике заменяют эллипсы, изображающие окружности в изометрической проекции?
8. Из каких элементов состоит овал?
9. Чему равен диаметр окружности, изображенной овалом, вписанным в ромб, если сторона этого ромба равна 40 мм?

Образец выполнения работы



Практическое занятие 9. Построение комплексного чертежа модели по аксонометрической проекции

Цель: научиться строить проекции по аксонометрической проекции модели.

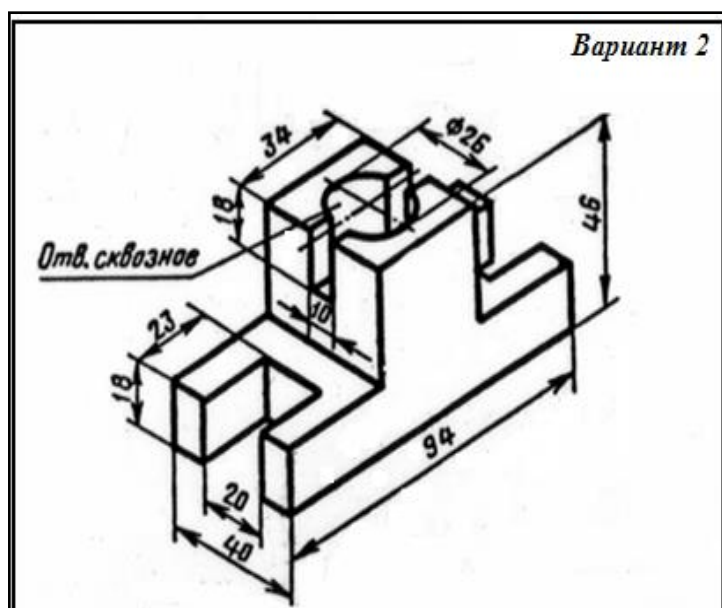
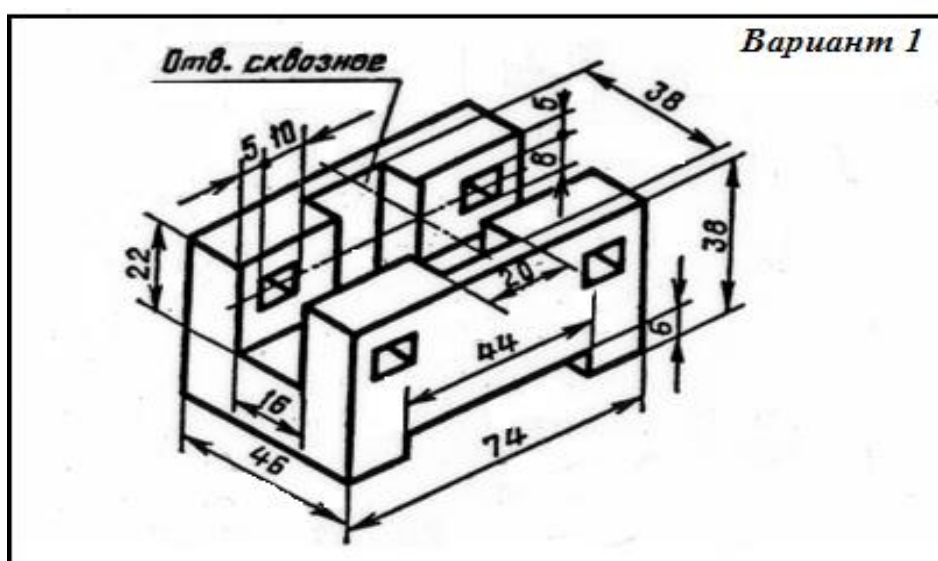
Требования к заданию

На рабочем поле формата А4 выполнить работу, заключающуюся в построении трех видов по аксонометрической проекции модели.

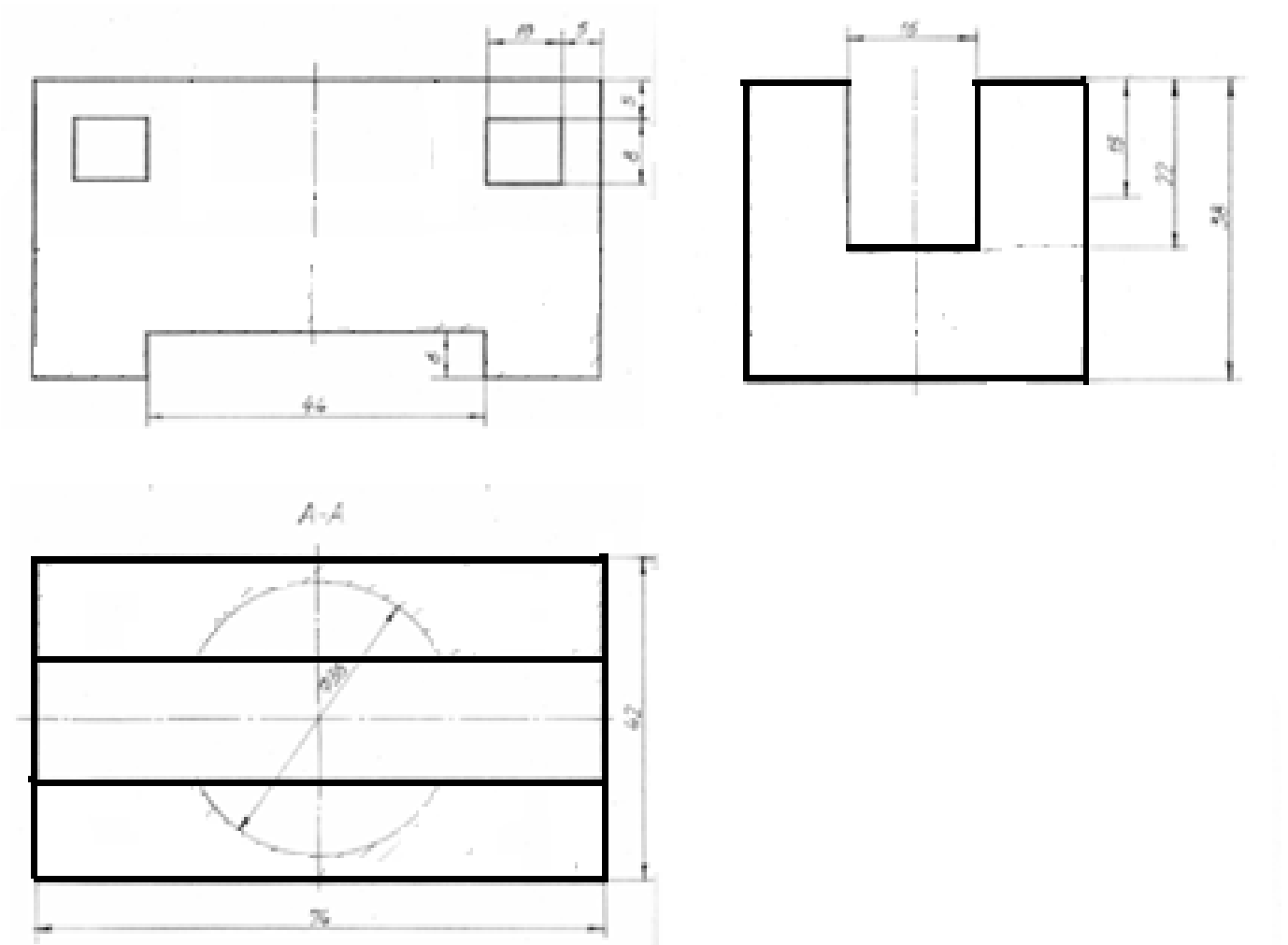
Масштаб 1: 1.

Работа выполняется по вариантам на бумаге формата А4.

Примеры заданий



Образец выполнения работы



Практическое занятие 10. Построение комплексного чертежа модели и аксонометрическая проекция.

Цель: научиться графически изображать предметы для наглядного пояснения чертежей

Требование к заданию.

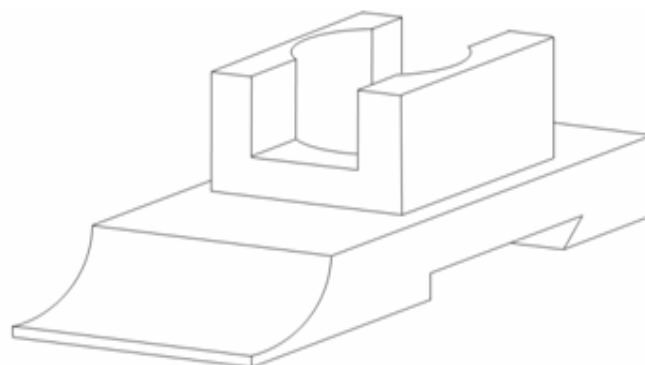
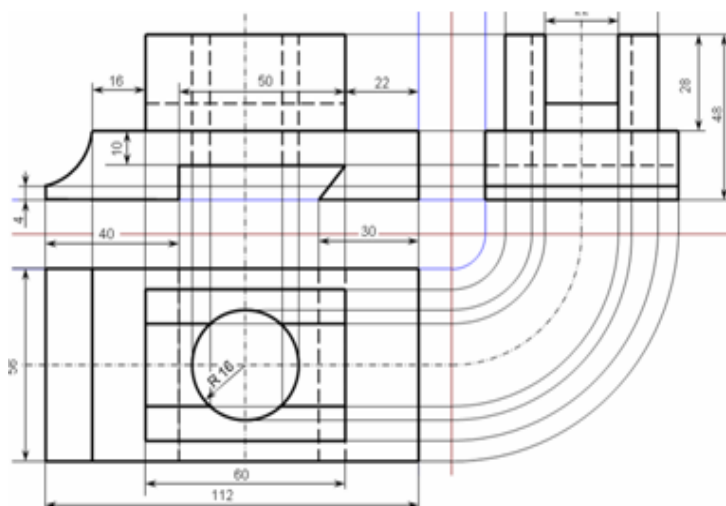
На формате А3 выполнить комплексный чертеж и прямоугольную изометрию модели.

Работа выполняется по вариантам.

Примеры модели



Образец выполнения работы



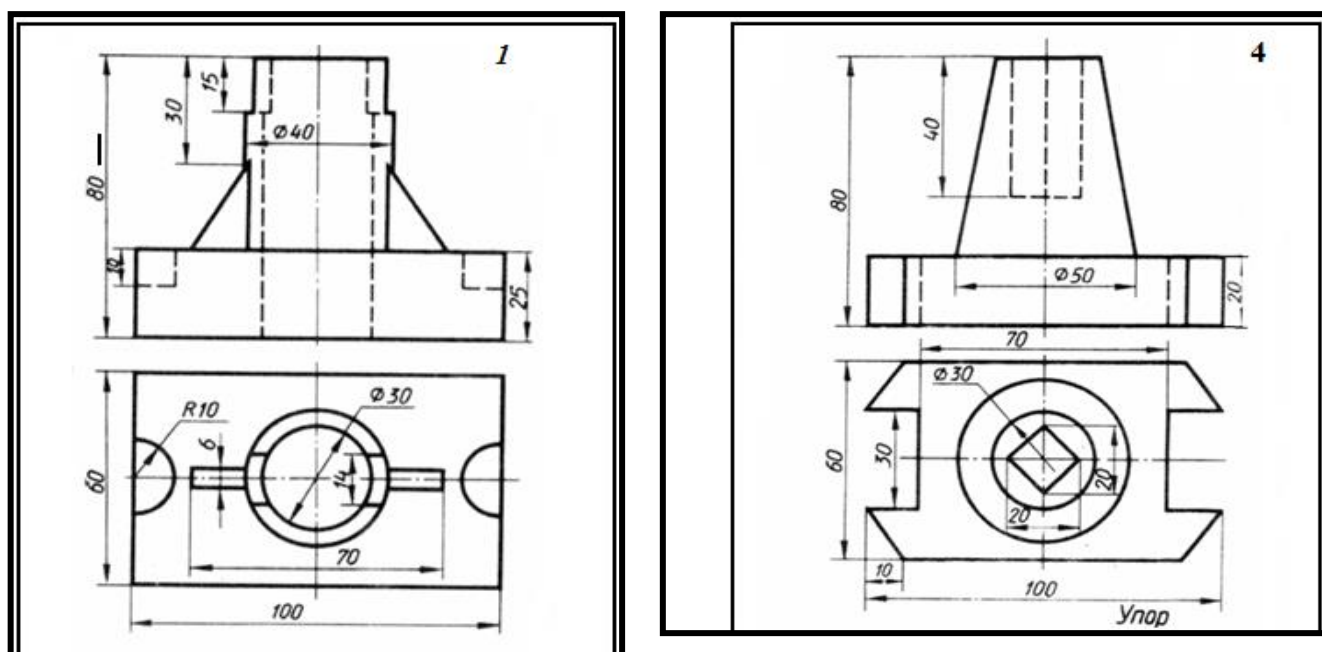
Практическое занятие 11. Построение третьего вида модели по двум заданным.

Цель: научиться понимать форму любой детали как совокупность отдельных геометрических тел, а так же уметь строить простые разрезы и аксонометрические проекции с вырезом четверти.

Требования к заданию изложены в карточке – задании

Работа выполняется по вариантам на формате А3 в масштабе 1: 1

Примеры заданий



Порядок выполнения

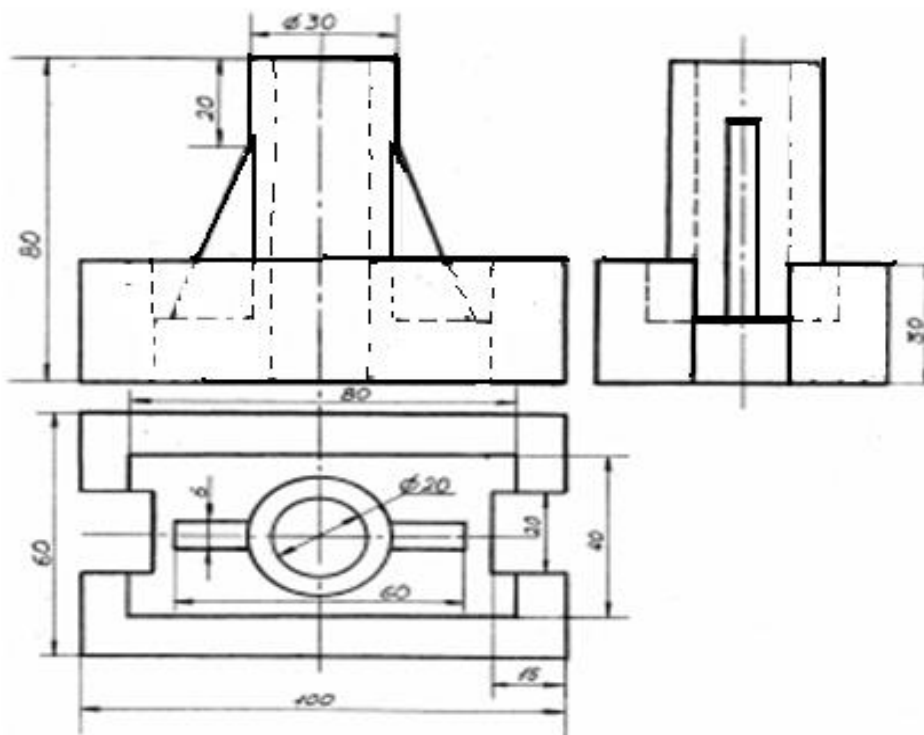
1. Представить форму детали в целом.

Для этого необходимо выяснить, какие геометрические тела составляют данную деталь.

Чтобы правильно понять форму детали, необходимо две данные ее проекции рассмотреть одновременно, т. е., найдя какой-либо элемент фронтальной проекции, посмотреть, как он проецируется на горизонтальной проекции

2. Мысленно расчленить деталь на составляющие ее геометрические тела.
3. Представить себе, как эти тела будут изображаться в отсутствующей третьей проекции.
4. Сделайте разметку листа.
5. Определите место для трех проекций.
6. Перечертите данные двух проекций модели.
7. Постройте третью проекцию.
9. Выполнить обводку.
10. Нанести размеры по ГОСТ 2.307-68.
11. Компановка изображений на чертеже должна быть рациональной.
14. Выполнить изображения графически грамотно и геометрически точно.
15. Все линии на чертеже должны быть выполнены в соответствии с ГОСТ 2.303-68
16. Заполнить основную надпись.
17. Основную надпись оформить по сетке чертежным шрифтом, ярко и четко обвести.
18. Провести самоконтроль чертежа.

Образец выполнения работы

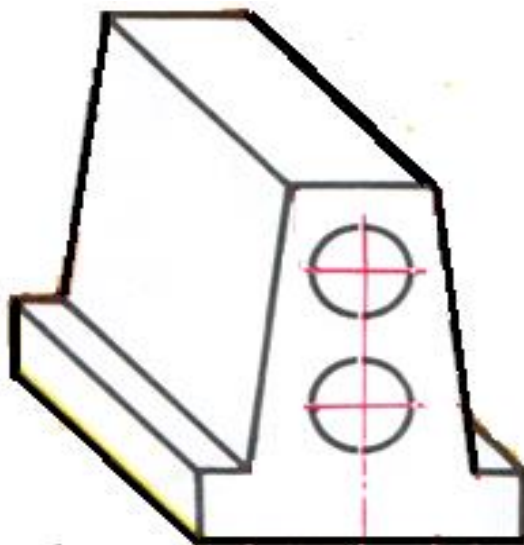


Практическое занятие 12. Построение проекции модели по аксонометрической проекции (выполнение задания в рабочей тетради).

Цель: научиться проецировать предмет на три плоскости проекций

Требование к заданию: Вычертить проекции модели.

Образец модели



Порядок выполнения

1. Вычертите габаритные прямоугольники.
2. В них начертите оси симметрии.
3. Проекция располагаются в проекционной связи, которую следует соблюдать и осуществлять с помощью линий связи.
4. Показать с помощью штриховой линии невидимые элементы
5. Обведите чертеж.
6. Все линии на чертеже должны быть выполнены в соответствии с ГОСТ 2.303-68.
7. Размеры наносить не надо.
8. Провести самоконтроль чертежа.

Содержание отчета

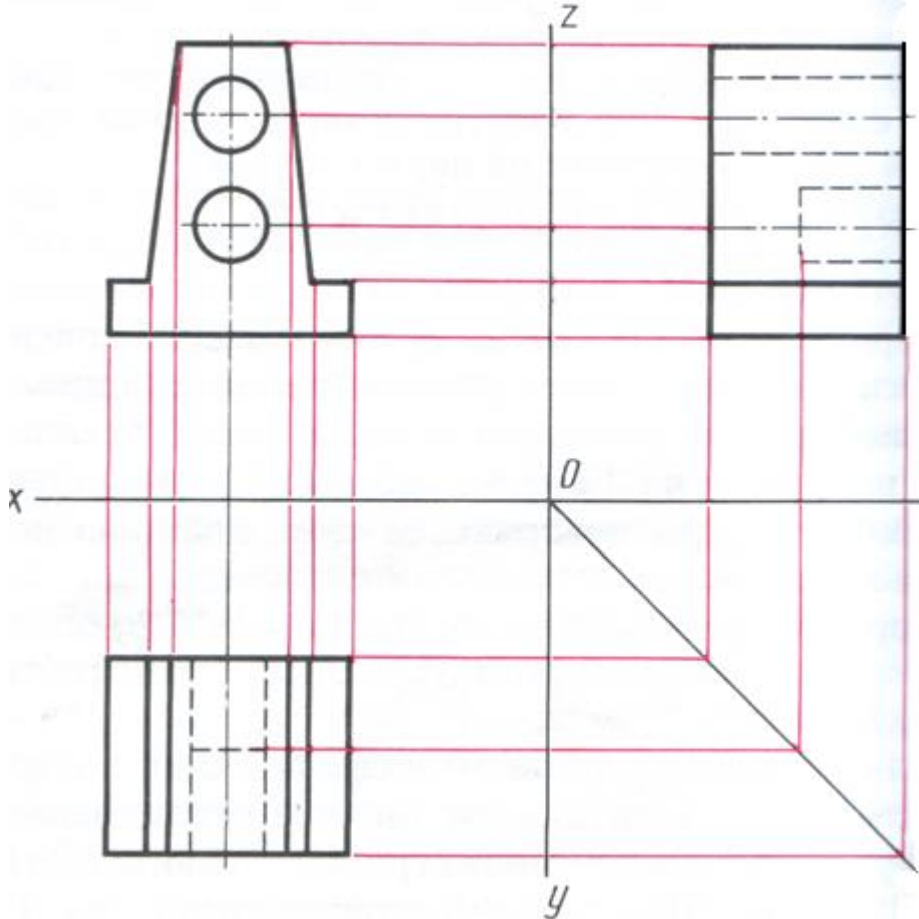
1. Работа «Проекция модели».

2 Ответы на контрольные вопросы.

Контрольные вопросы

1. Что называется проецированием такое проецированием?
2. Какие виды проецирования бывают?
3. Какой метод проецирования принят за основной?
4. Как называется способ проецирования, когда проецирующие лучи исходят из одной точки центра проецирования (центра проецирования)?
5. Как называется прямая, с помощью которой объект проецируется на плоскость?
6. Как располагаются проекции относительно друг друга?

Образец выполнения работы



Практическое занятие 13. Построение комплексного чертежа модели (выполнение задания в рабочей тетради).

Образцы моделей



Порядок выполнения

1. Ознакомление с деталью.
2. Выбор положения детали для главного вида.
3. Выбор необходимого числа изображений.
4. С помощью прямоугольников скомпонуйте лист.
5. Наметьте осевые и центровые линии каждого изображения.
5. Нанести внешние контуры детали.
6. Проверить выполненные изображения.
9. Нанести размерные линии и условные знаки.
10. Выполнить обводку.
11. Обмерить деталь и нанести размерные числа.
12. Провести самоконтроль чертежа.

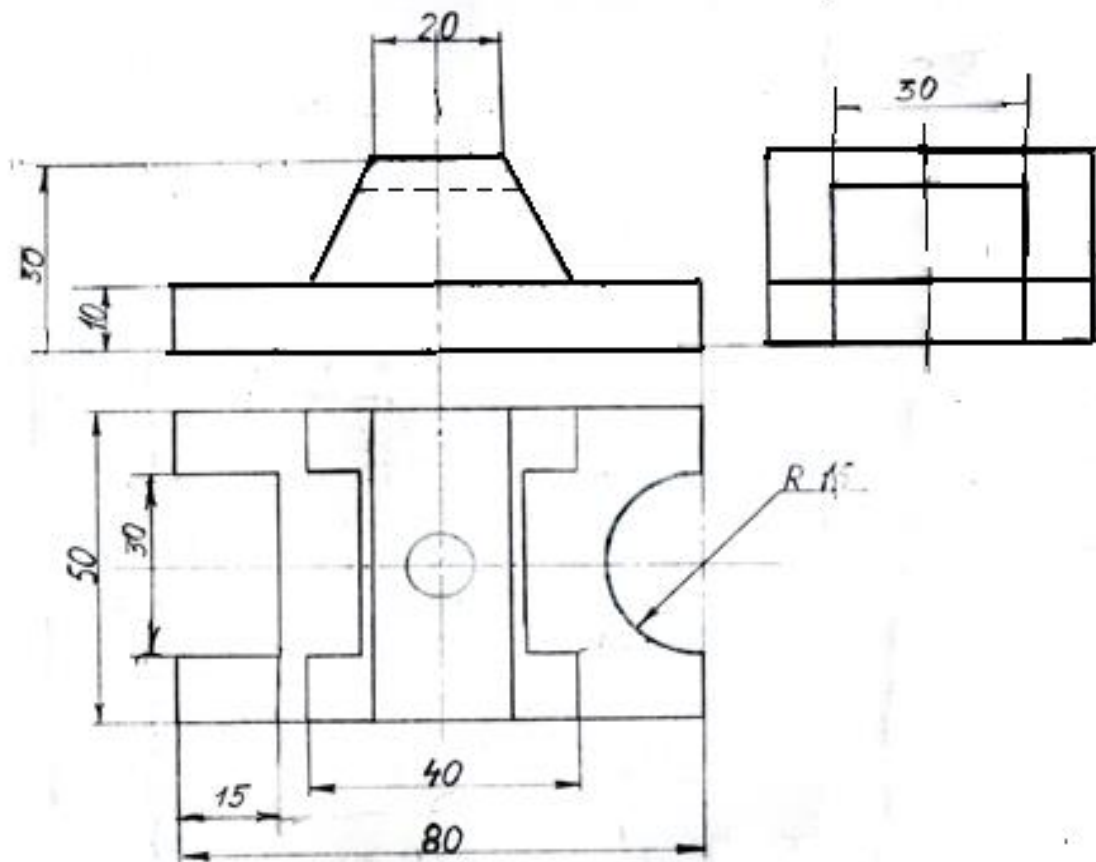
Содержание отчета

1. Чертеж модели с натуры (согласно варианту).
2. Ответы на контрольные вопросы.

Контрольные вопросы

1. Чем руководствуются при выборе положения детали для главного вида?
2. Какие инструменты используются для обмера детали?

Образец выполнения работы



Практическое занятие 14. Технический рисунок геометрических тел и моделей.

Цель: научиться графически изображать предметы для быстрого и наглядного пояснения чертежей, иллюстрации творческих идей, ускорения процесса чтения чертежа.

Требование к заданию

Выполнить технический рисунок модели.

Работа выполняется по вариантам на бумаге формата А3.

Образцы моделей



Порядок выполнения

1. Рисунок делать мягким карандашом, серыми линиями, линии черного цвета применять для штриховки затененных поверхностей.

2. Выполнить рациональную компоновку.
3. Выполнить изображения графически грамотно и геометрически точно.
4. Придать техническому рисунку объемность.

При нанесении оттенения следует учитывать:

- поверхности, расположенные горизонтально и, следовательно, хорошо освещенные, не штрихуют или штрихуют очень редко тонкими линиями;
- поверхности, расположенные вертикально и повернутые от света, штрихуют толстыми линиями с небольшим интервалом;
- поверхности, расположенные вертикально и повернутые к свету, штрихуют тонкими линиями с небольшим интервалом;
- боковые поверхности пирамиды штрихуют линиями, параллельными ребрам основания.

5. Заполнить основную надпись

В основной надписи указать:

наименование работы *Технический рисунок*

6. Основную надпись оформить по сетке чертежным шрифтом, ярко и четко обвести.
7. Провести самоконтроль чертежа.

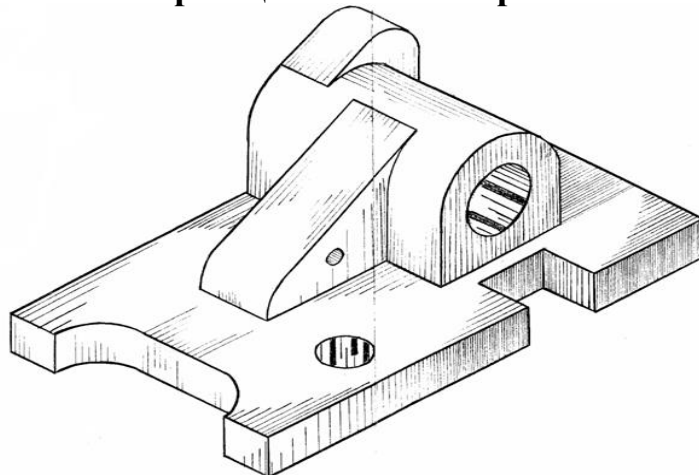
Содержание отчета

1. Графическая работа «Технический рисунок» (согласно варианту).
2. Ответы на контрольные вопросы.

Контрольные вопросы

1. В чем отличие технического рисунка от аксонометрической проекции?
2. Как располагают оси при выполнении технического рисунка?
3. Каковы правила штриховки технического рисунка с целью выявления объема предмета.

Образец выполнения работы



8. Все линии на чертеже должны быть выполнены в соответствии с ГОСТ 2.303-68.
- 9 Размеры наносить не надо.
10. Провести самоконтроль чертежа.

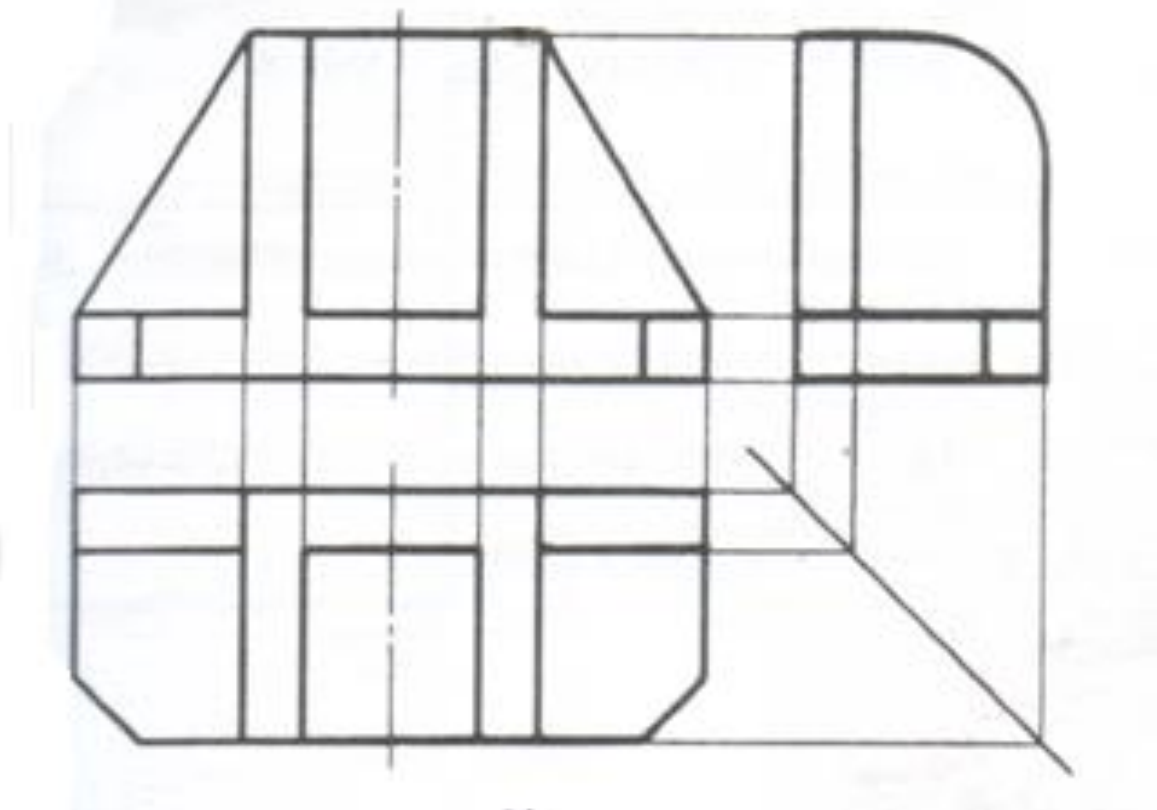
Содержание отчета

1. Чертеж модели (согласно варианту).
- 2 Ответы на контрольные вопросы.

Контрольные вопросы

1. Что такое вид?
2. Какие наименования видов определены ГОСТом ?
3. Каким должно быть число изображений предмета?

Образец выполнения работы



Практическое занятие 16. Простые разрезы. Вырез четверти в аксонометрической проекции модели.

Цель: научиться создавать рабочие чертежи для изготовления и контроля по ним деталей, выполнять разрезы.

Требования к заданию

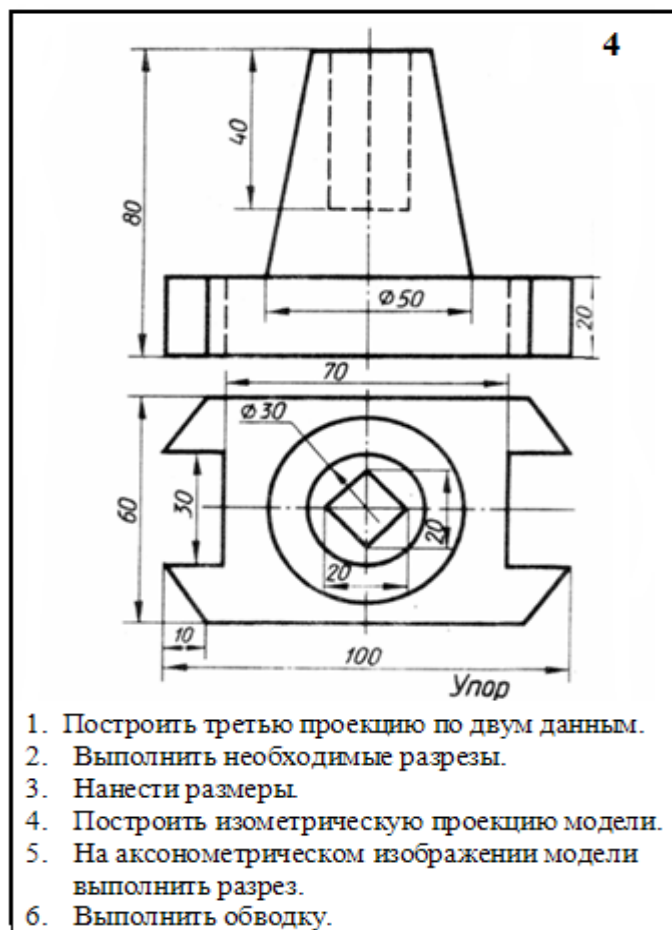
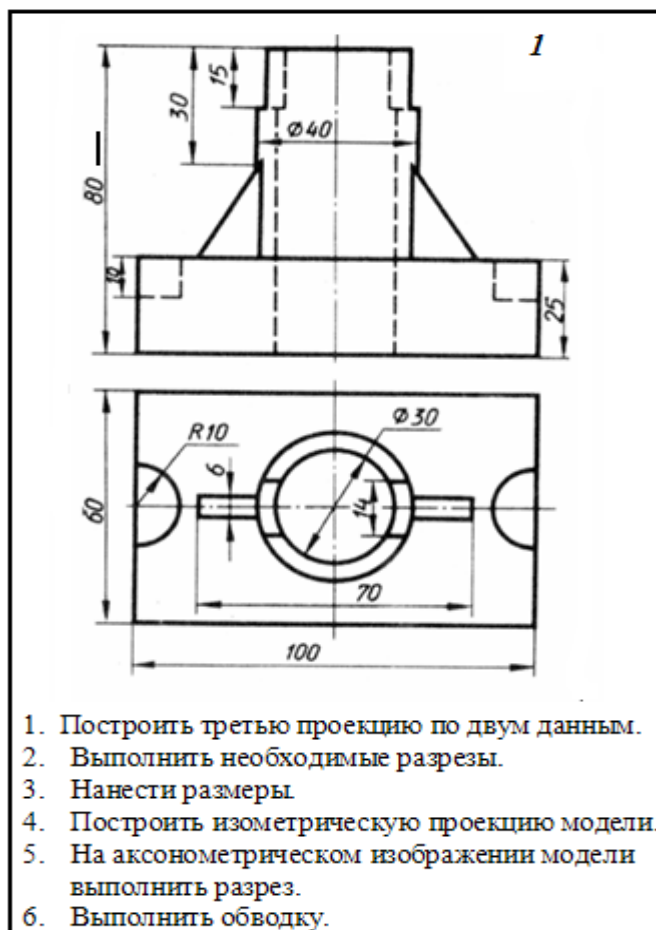
По аксонометрической проекции модели вычертить три вида.

Построить простые разрезы.

Нанести размеры.

Работа выполняется по вариантам на бумаге формата А3 в масштабе 1:1.

Примеры моделей (карточки-задания):



Порядок выполнения

1. Представить форму детали в целом.

Для этого необходимо выяснить, какие геометрические тела составляют данную деталь.

Чтобы правильно понять форму детали, необходимо две данные ее проекции рассмотреть одновременно, т. е., найдя какой-либо элемент фронтальной проекции, посмотреть, как он проецируется на горизонтальной проекции

2. Мысленно расчлнить деталь на составляющие ее геометрические тела.
3. Представить себе, как эти тела будут изображаться в отсутствующей третьей проекции.
4. Сделайте разметку листа.
5. Определите место для трех проекций.
6. Перечертите данные двух проекций модели.
7. Постройте третью проекцию.
8. Выполнить необходимые разрезы, соблюдая правила оформления разрезов по ГОСТ 2.305-68.
9. Выполнить обводку.
10. Нанести размеры по ГОСТ 2.307-68.
11. Построить изометрическую проекцию модели.
12. На аксонометрическом изображении модели выполнить разрез. Выполнить обводку.

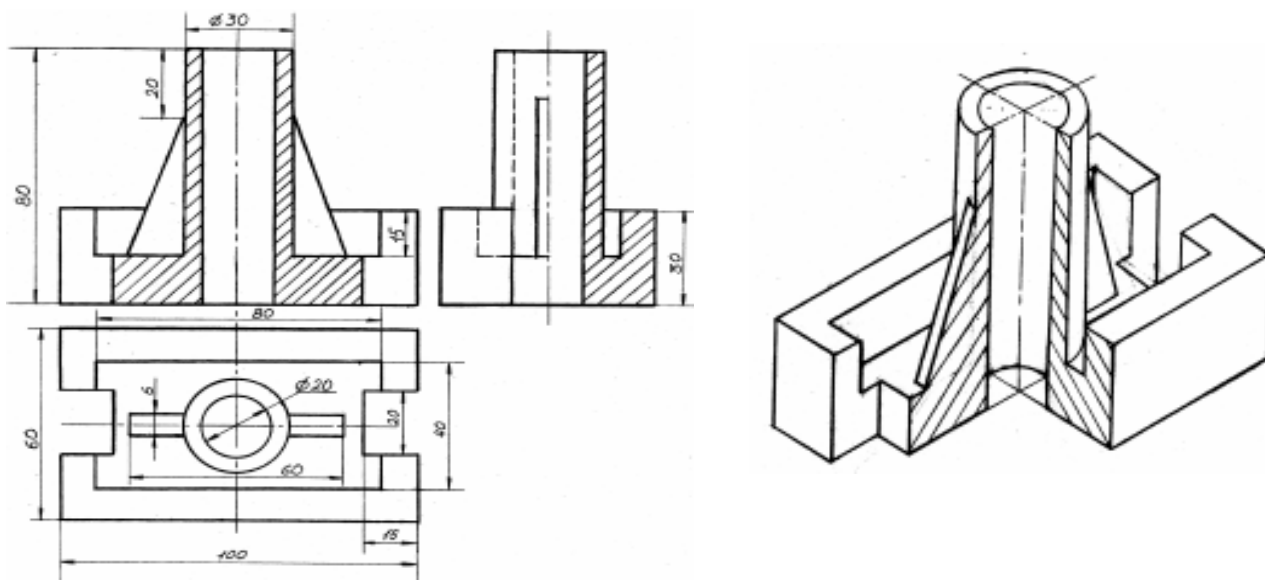
Основную надпись оформить по сетке чертежным шрифтом, ярко и четко обвести.

13. Компановка изображений на чертеже должна быть рациональной.
14. Выполнить изображения графически грамотно и геометрически точно.
15. Все линии на чертеже должны быть выполнены в соответствии с ГОСТ 2.303-68
16. Заполнить основную надпись.

В основной надписи указать:
наименование работы «*Разрезы*»,
указать масштаб изображений.

17. Основную надпись оформить по сетке чертежным шрифтом, ярко и четко обвести.
18. Провести самоконтроль чертежа.

Образец выполнения работы



Практическое занятие 17. Сложные разрезы.

Работа выполняется на рабочем поле формата А4.

Требование к заданию

Изложены в карточке - задании

Пример задания

Вариант 1

Скоба

Перечертите чертеж. Выполните ломаный разрез и обозначьте его.

Основа

Перечертите чертеж. Выполните ступенчатый разрез и обозначьте его.

Вариант 2

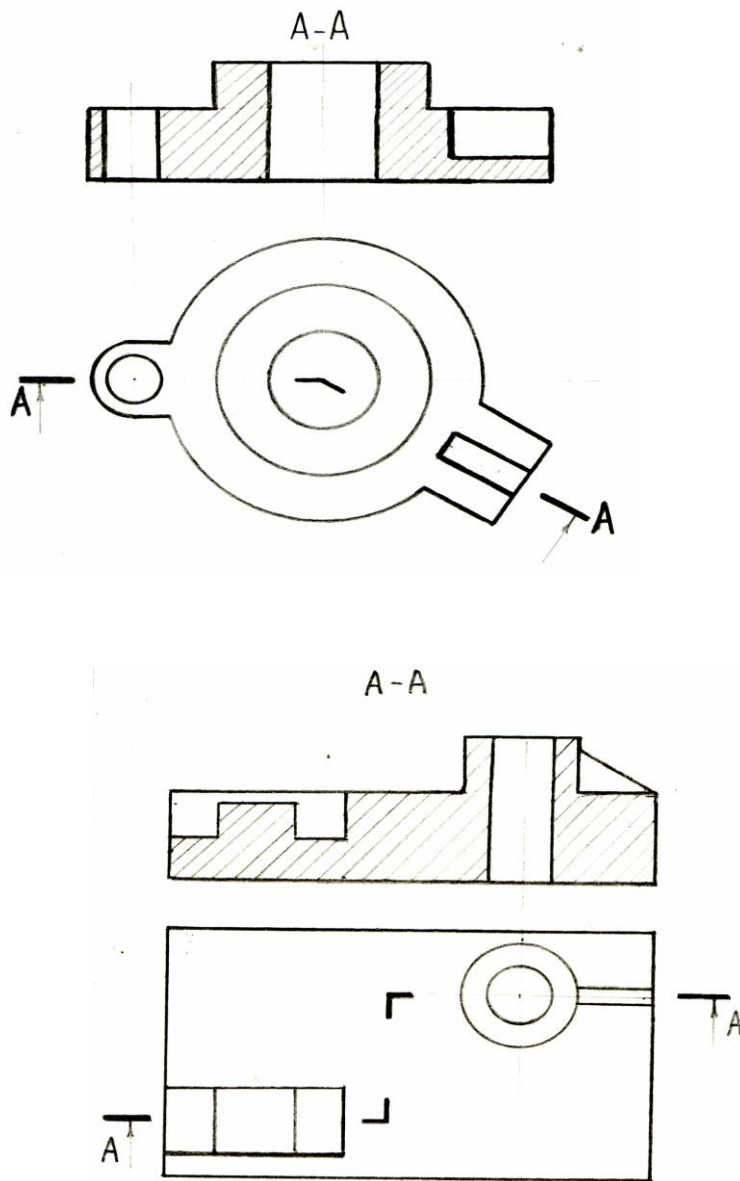
Крышка

Перечертите чертеж. Выполните ломаный разрез и обозначьте его.

Брусок

Перечертите чертеж. Выполните ступенчатый разрез и обозначьте его.

Образец выполнения работы



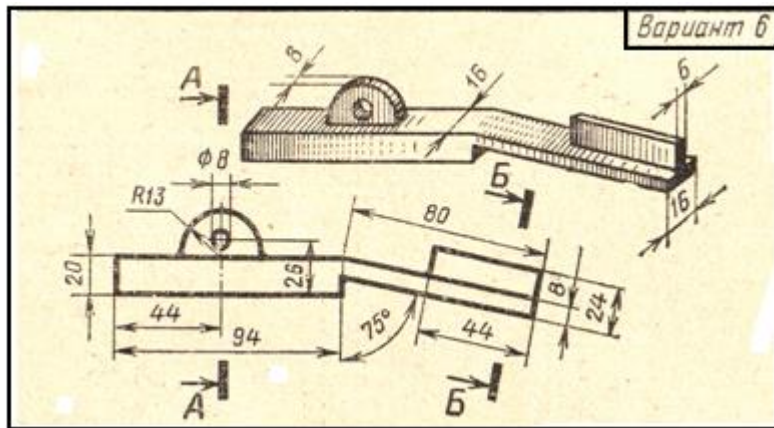
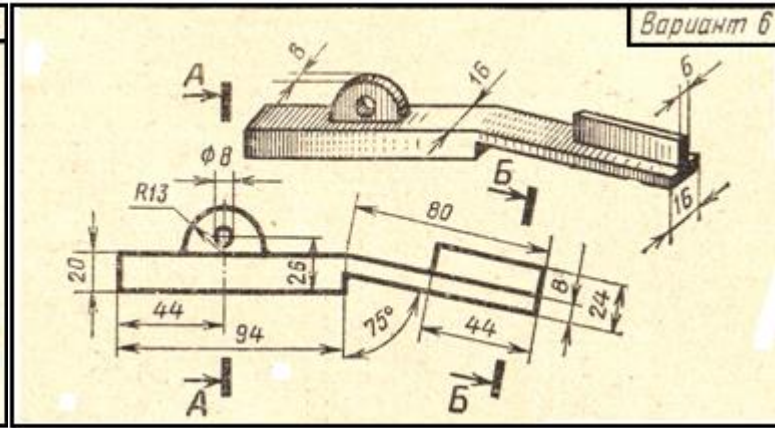
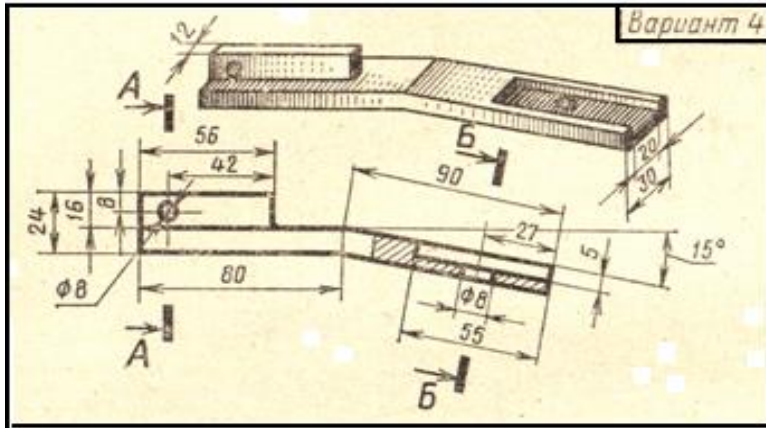
Практическое занятие 18. Сечения

Требование к заданию

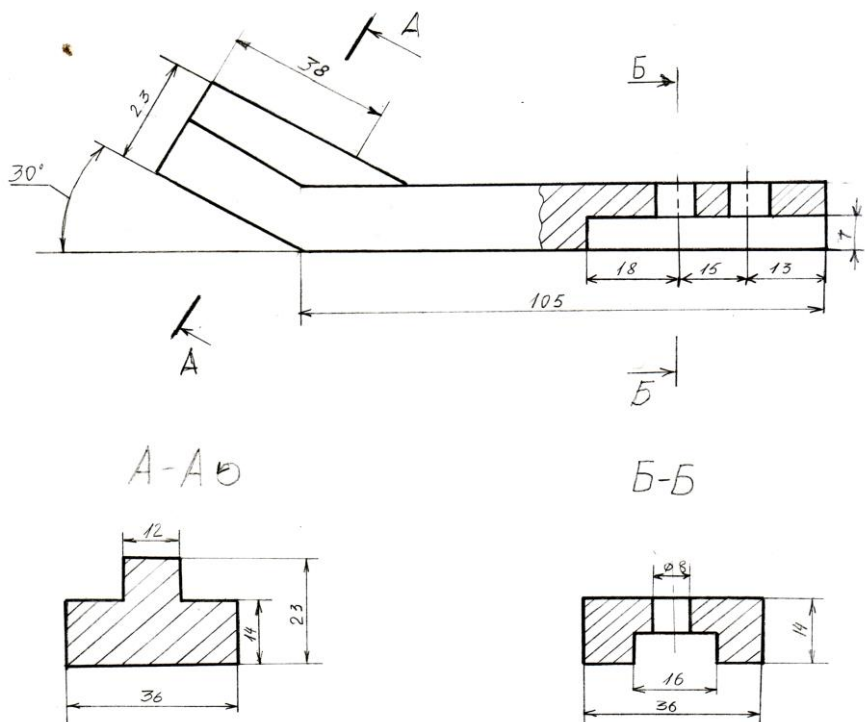
1. На формате А4 выполнить главный вид детали и указанные сечения.
2. На построенных изображениях нанести размеры (часть размеров указана на наглядном изображении детали).

Работа выполняется по вариантам.

Примеры заданий



Образец выполнения работы



Практическое занятие 19. Резьба. Виды и типы резьбы. Резьбовые соединения.

Цель: научиться выполнять резьбовое соединение деталей.

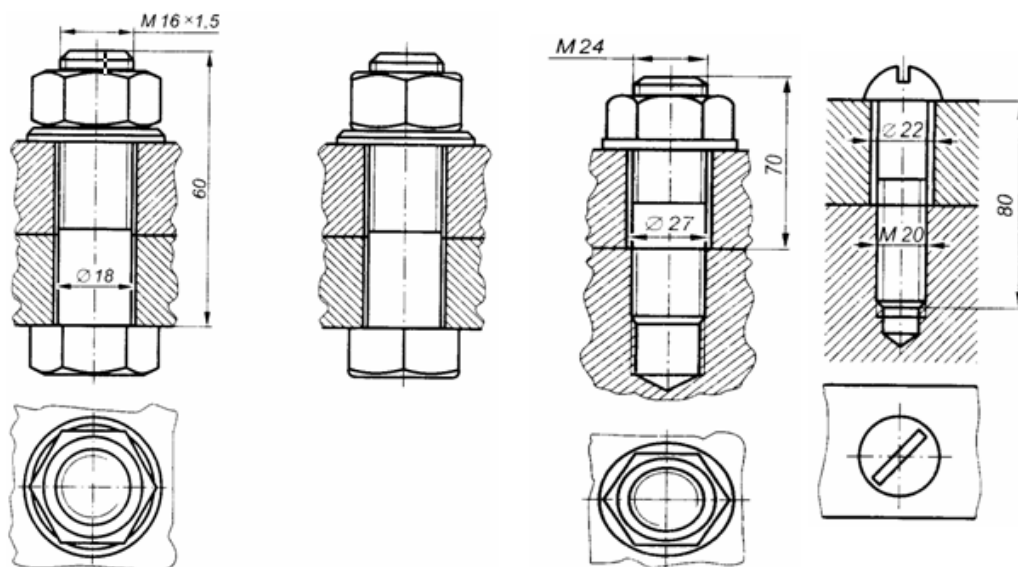
Требование к заданию

На формате А4 выполнить чертеж резьбового соединения (болтом, шпилькой, винтом)

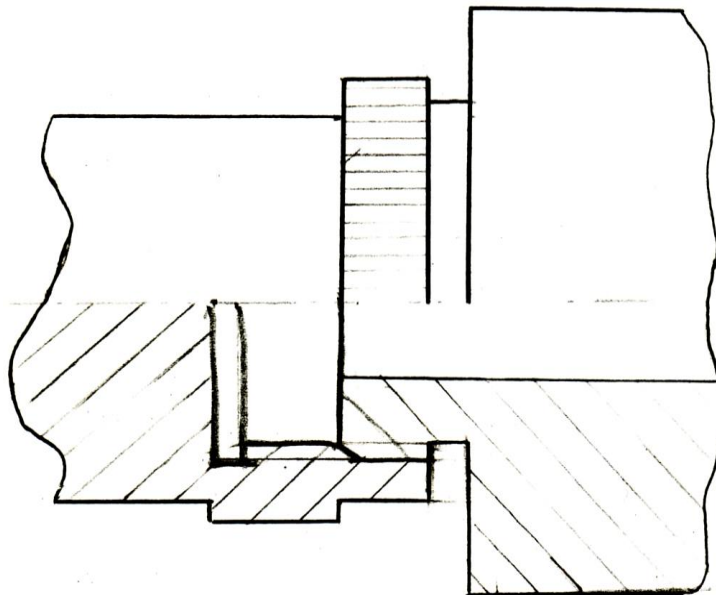
Раздаточный материал



Образец выполнения работы



Образец выполнения задания



Практическое занятие 20. Выполнение эскизов деталей подвижного состава железнодорожного транспорта.

Цели:

- ознакомиться с краткими теоретическими сведениями об эскизах;
- сформировать умения и навыки в построении эскиза.

Задание:

1. Изучить понятие об эскизе.
2. Выполнить эскиз детали с применением разреза. Деталь должна быть обязательно с наружной или внутренней резьбой. Эскиз выполняется на бумаге в клетку. Деталь выдается преподавателем по вариантам.

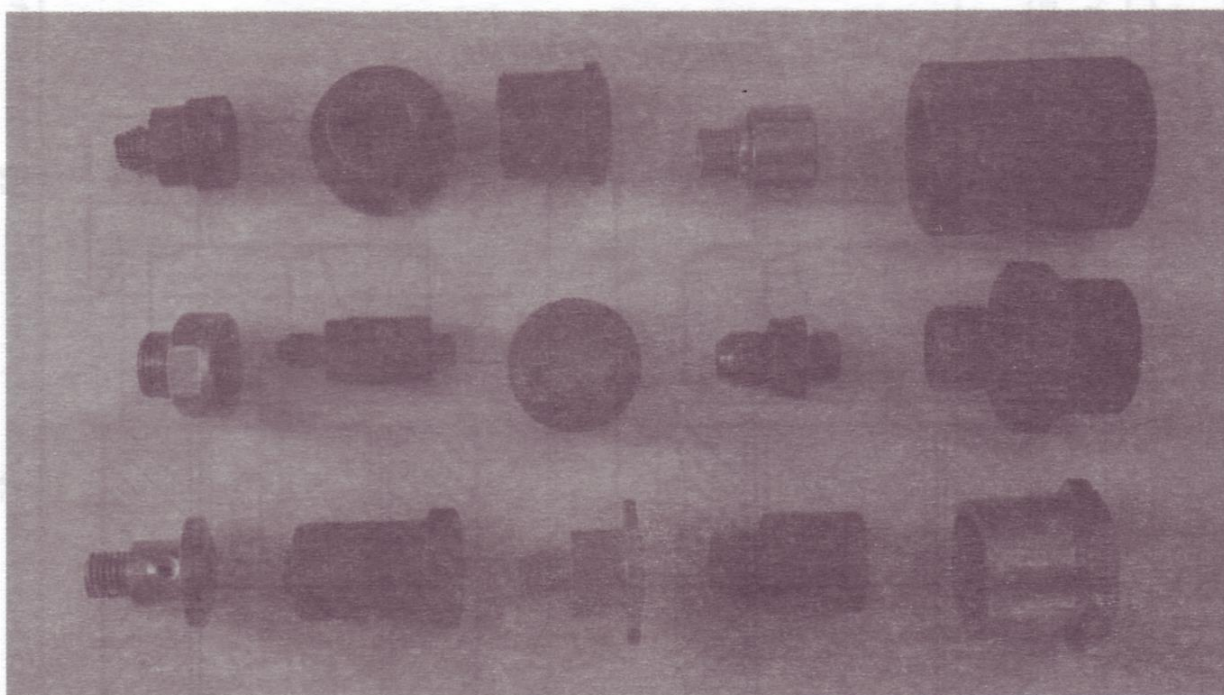
Приборы и оборудование: чертежные принадлежности, измерительные инструменты, бумага в клетку, набор деталей.

Порядок выполнения

- вычертить рамку и основную надпись на формате;
- определить название детали и материал, из которого она изготовлена;

- определить главный вид детали, количество изображений (видов, разрезов, сечений), необходимых для эскиза этой детали;
- выполнить компоновку листа;
- выполнить в глазомерном масштабе с соблюдением пропорций изображение детали;
- выполнить необходимые разрезы и сечения;
- нанести необходимые разрезы и сечения;
- обмерить деталь и нанести размерные числа;
- выполнить основную надпись с указанием названия детали и материала, из которого она изготовлена, с написанием марки и ГОСТ

Образцы деталей для выполнения эскиза



Порядок выполнения

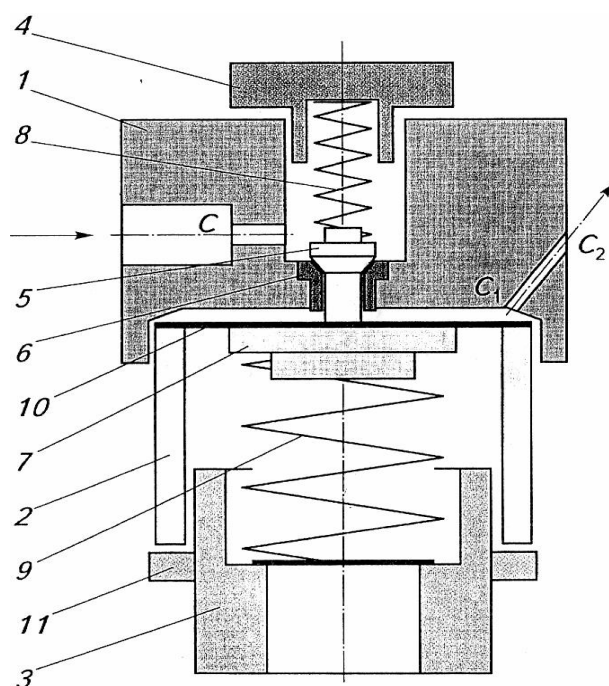
1. Ознакомление с деталью.
2. Выбор положения детали для главного вида.
3. Выбор необходимого числа изображений.
4. С помощью прямоугольников скомпонуйте лист.
5. Наметьте осевые и центровые линии каждого изображения.
5. Нанести внешние контуры с изображением элементов детали.
6. Оформление видов, разрезов и сечений.
7. Проверить выполненные изображения.
8. Убрать лишние линии.
9. Нанести размерные линии и условные знаки.
10. Выполнить обводку.

шайбу (поз. 7), действует пружина (поз. 9), регулируемая винтом (поз. 3), контргайкой (поз. 11).

Отверстие C сообщается с полостью C_1 стабилизатора и далее с атмосферой через ниппель с дроссельным отверстием C_2 .

При переводе ручки крана машиниста в поездное положение воздух через отверстие C_2 выходит в атмосферу. Истечение воздуха через стабилизатор происходит при постоянном давлении в полости C_1 над мембраной (поз. 10), установленном пружиной (поз. 9) стабилизатора с помощью регулировочного винта (поз. 3). При этом темп снижения давления в тормозной магистрали постоянный, независимо от величины подзарядки и утечки в магистрали.

Эскиз примерной схемы стабилизатора



Практическое занятие 22. Оформление спецификации.

Цель: закрепление правил выполнения спецификации

Спецификация

Сборочный чертеж сопровождается спецификацией – таблицей, содержащей перечень всех составных частей, входящих в данное специфицируемое изделие.

Небольшие по размеру спецификации допускается размещать на самом сборочном чертеже, если чертеж выполняется на формате А4.

Задание:

Практическое занятие 23. Выполнение эскизов деталей сборочной единицы и сборочного чертежа.

Цель: отработка рациональных приемов эскизирования изделия; закрепление правил выполнения сборочных чертежей и спецификации

Задание:

- выполнить эскиз сборочного узла с учетом условностей и упрощений
- обозначить по позициям все детали и стандартные изделия, для заполнения спецификации

Занятие по выполнению эскиза сборочного чертежа предоставляет студентам широкое поле деятельности по применению технической справочной литературы

Приборы и оборудование: чертежные инструменты, листы в клетку формата А3, формат А4

Порядок выполнения

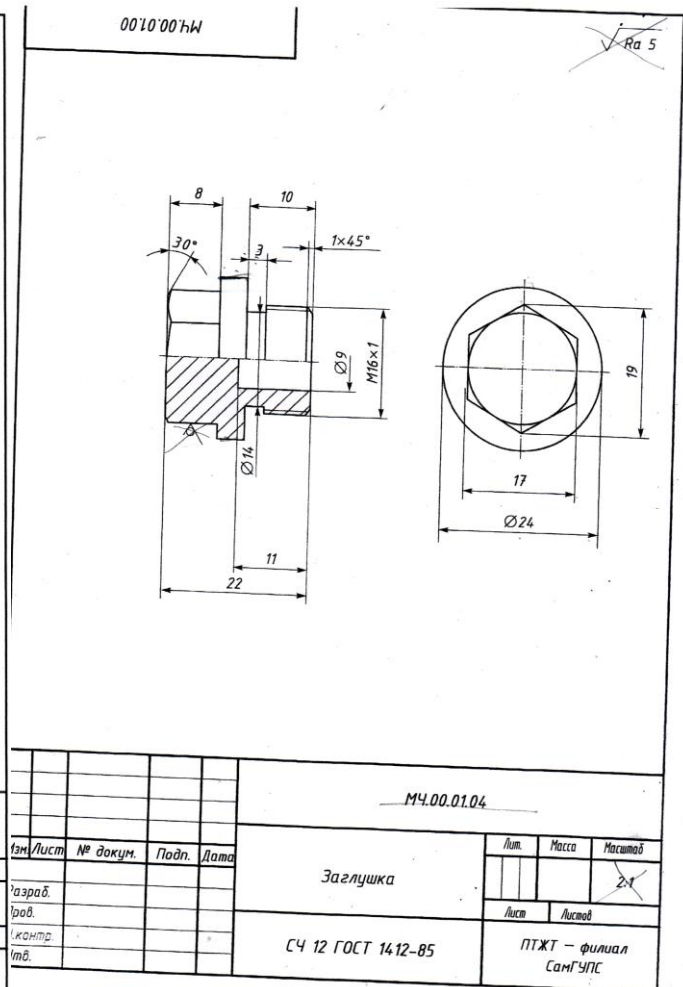
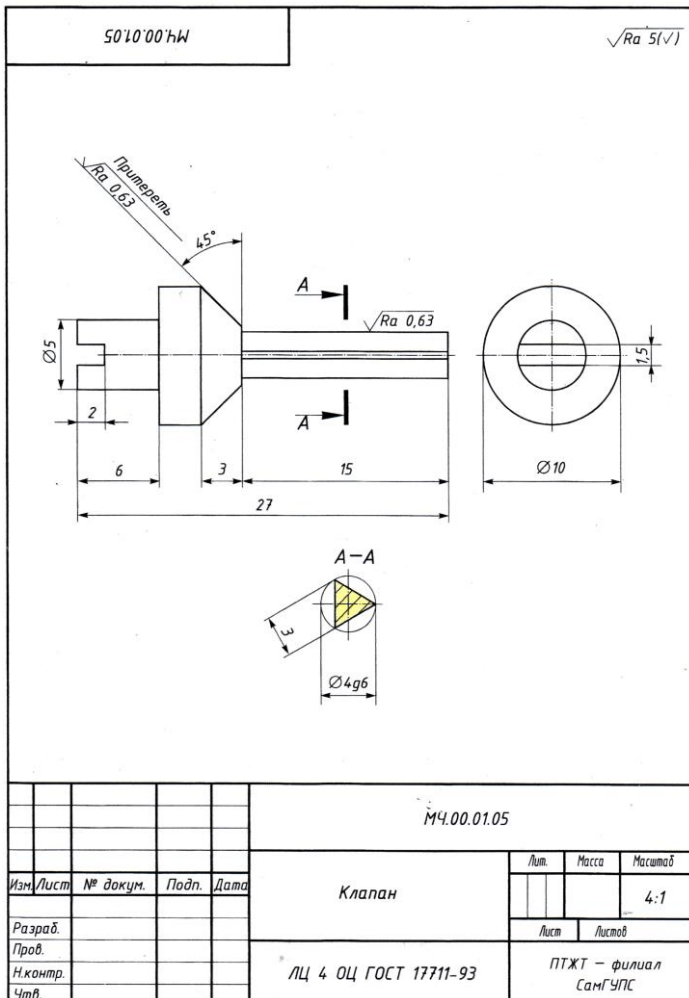
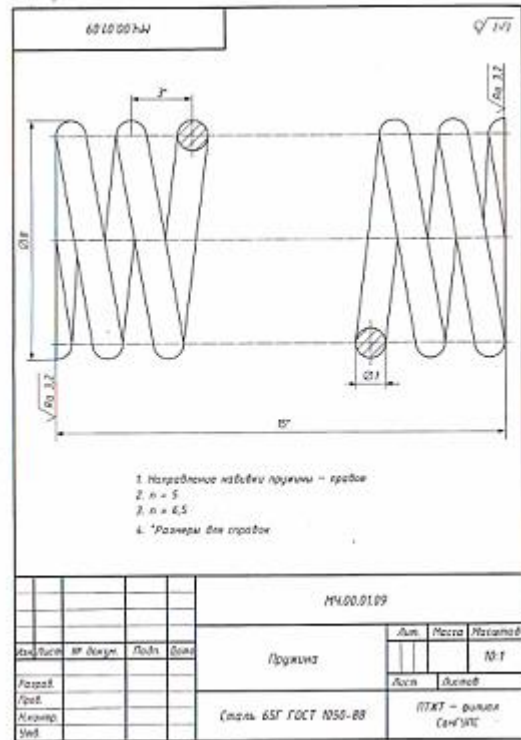
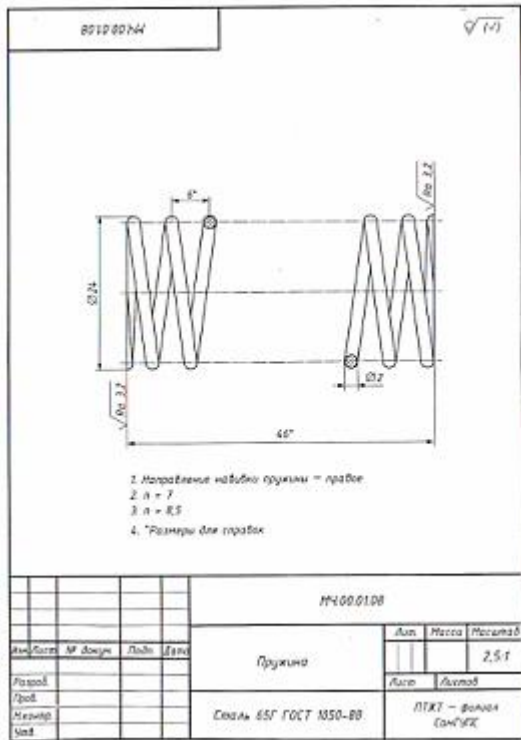
1. Выяснить назначение узла, его рабочее положение и принцип работы.
2. Разобрать узел на составляющие его детали, определить их количество и назначение, способы соединения деталей между собой.
3. Выяснить наличие стандартных изделий.
4. Выполнить спецификацию для сборочного чертежа.
5. Выполнить эскизы деталей, входящих в состав узла, не считая стандартных (болты, гайки, шпильки, и т.п.).
7. По эскизам выполнить сборочный чертеж, предусмотрев на нем место для простановки размеров, позиций деталей узла.
8. Очистить поле сборочного чертежа от лишних линий и загрязнений.
9. Провести самоконтроль спецификации и чертежей.

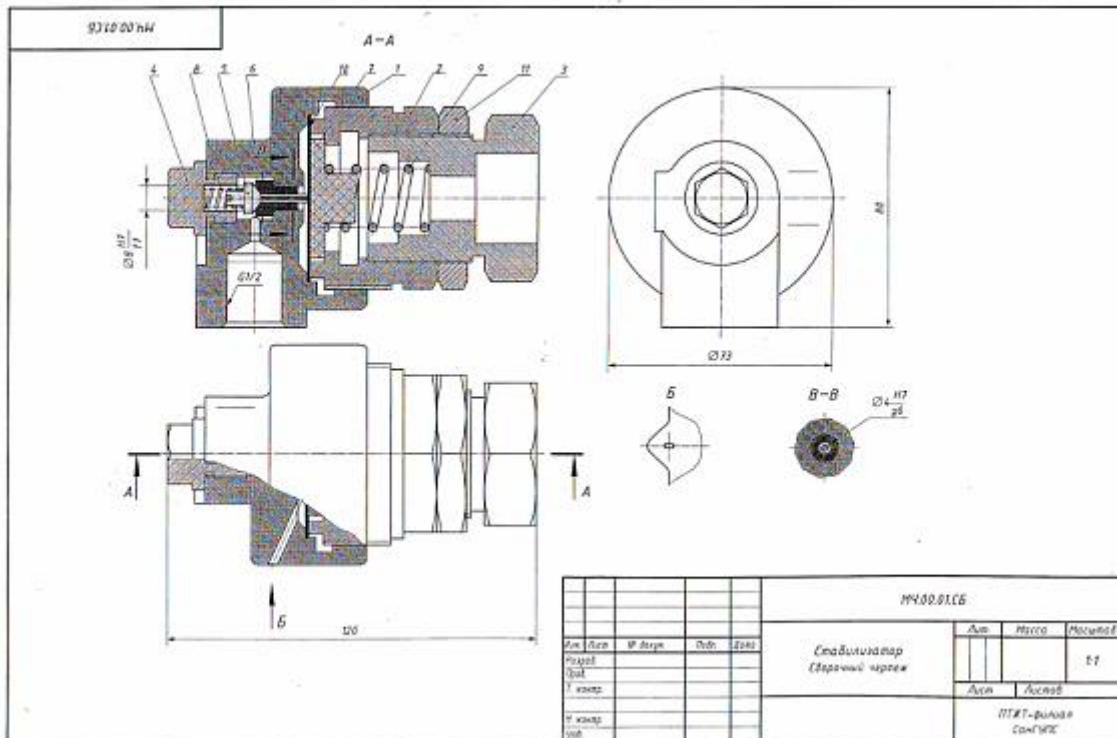
Содержание отчета

1. Эскизы деталей
2. Ответы на контрольные вопросы.

Контрольные вопросы

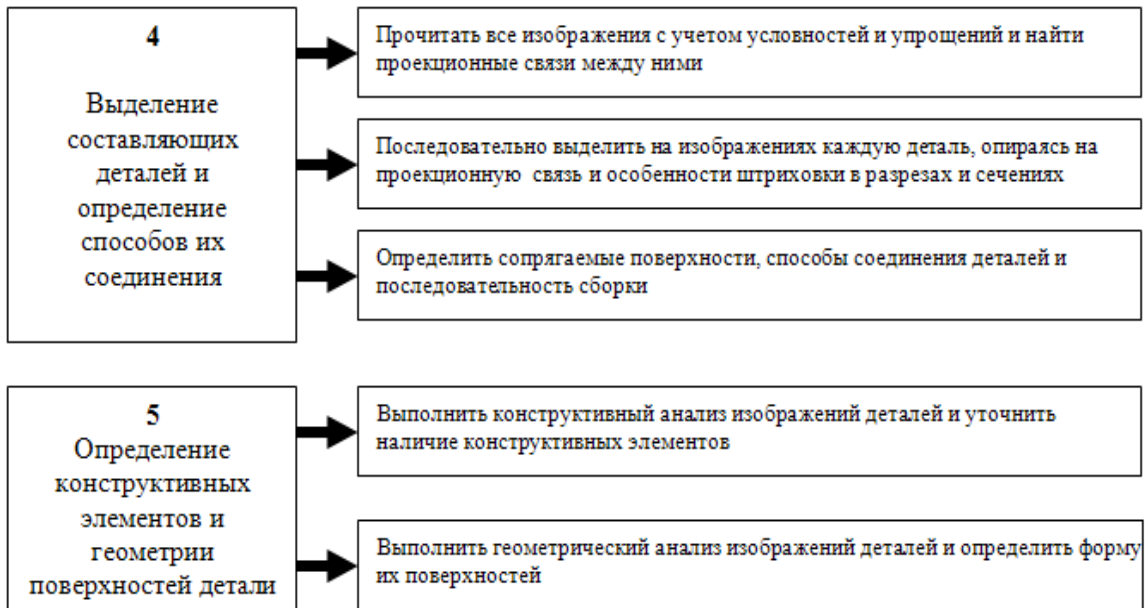
1. Какой чертеж называется сборочным?
2. Какие изображения может содержать сборочный чертеж?
3. Каковы правила расположения видов на сборочных чертежах?
Соответствуют ли они правилам расположения видов на чертеже детали?
4. Применяют ли разрезы и сечения при выполнении сборочных чертежей?
Что они выявляют?





АЛГОРИТМ ЧТЕНИЯ СБОРОЧНОГО ЧЕРТЕЖА





Практическое занятие 24. Выполнение рабочих чертежей деталей вагонов и погрузочно-разгрузочных машин железнодорожного транспорта.

Цель: научиться создавать рабочие чертежи деталей

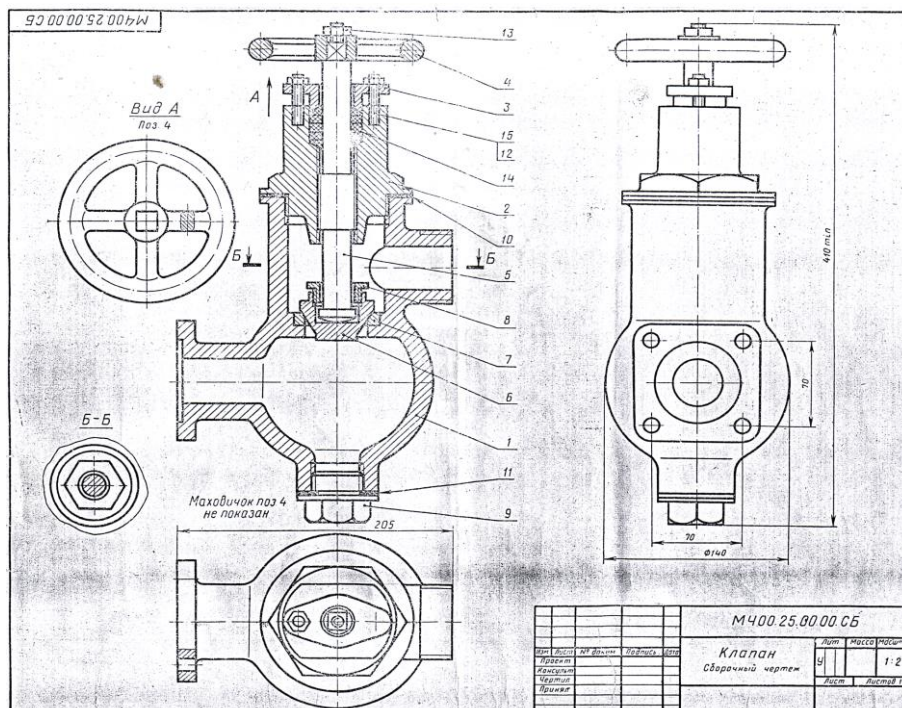
Требования к заданию

На формате А3 выполнить рабочие чертежи деталей указанной позиции.

Указать материал детали.

Работа выполняется по вариантам

Пример задания:



25. КЛАПАН

Формат	Зона	Поз.	Обозначение	Наименование	Кол.	Примечание
22			МЧ00.25.00.00.СВ	Документации Сборочный чертеж		
				Детали		
12		1	МЧ00.25.00.01	Корпус	1	
12		2	МЧ00.25.00.02	Крышка	1	
11		3	МЧ00.25.00.03	Фланец	1	
11		4	МЧ00.25.00.04	Маховичок	1	
12		5	МЧ00.25.00.05	Шпindelь	1	
11		6	МЧ00.25.00.06	Клапан	1	
11		7	МЧ00.25.00.07	Седло	1	
11		8	МЧ00.25.00.08	Гайка	1	
11		9	МЧ00.25.00.09	Пробка	1	
11		10	МЧ00.25.00.10	Прокладка	1	
11		11	МЧ00.25.00.11	Прокладка	1	
				Стандартные изделия		
		12		Гайка М8.5. ГОСТ 5915—70	2	
		13		Гайка М10.5 ГОСТ 5915—70	1	
		14		Кольцо СГ 37-24-5 ГОСТ 6418—67	5	
		15		Шпилька М8×25 $\frac{10}{18}$ 58 ГОСТ 11765—66	2	

Клапан предназначен для изменения величины потока воды, проходящей по трубопроводу, а также для периодических отключений одной части трубопровода от другой.

Клапан состоит из корпуса поз. 1 и крышки поз. 2. Детали поз. 5, 6 и 8 являются запорным устройством. Изменение проходного отверстия между клапаном поз. 6 и седлом поз. 7 регулируется вращением маховичка поз. 4. Уплотнениями между шпинделем поз. 5, крышкой поз. 2 и фланцем поз. 3 являются войлочные кольца поз. 14, пропитанные смазочными веществами. По мере износа войлочные кольца поджимаются фланцем поз. 3 путем завинчивания гаек поз. 12. Стык крышки поз. 2 и корпуса поз. 1 уплотнен прокладкой поз. 10. Очистка корпуса от осадков жидкости производится через нижнее отверстие, путем отвинчивания пробки поз. 9.

Задание

Выполнить чертежи деталей поз. 1—7.

Материал деталей поз. 1—4 — СЧ 21-40 ГОСТ 1412—70, деталей поз. 5—9 — сталь 20 ГОСТ 1050—74.

Ответьте на вопросы:

1. Покажите контуры детали поз. 2.
2. Покажите на чертеже местный разрез.
3. Покажите на виде слева прокладку поз. 10 и 11.

Порядок выполнения

1. Прочитать сборочный чертеж

Сборочный чертеж читается в следующей последовательности:

- по наименованию сборочной единицы в основной надписи составить представление о ее назначении и принципе работы (см. устройство и принцип действия на листке задания);

- по спецификации определить, из каких сборочных единиц, оригинальных и стандартных деталей состоит изделие;

- по чертежу представить форму, взаимное расположение деталей, способы их соединения и возможность относительного перемещения, то есть представить, как взаимодействуют детали и как изделие работает;

- определить последовательность сборки и разборки изделия.

Определить, какими поверхностями ограничены элементы деталей. Для этого необходимо отыскать на сборочном чертеже все изображения изучаемой детали, при этом уделить особое внимание дополнительным видам, разрезам, сечениям, так как на них даны изображения элементов деталей, которые не выявляются на основных видах.

Рассмотреть проекционные связи между изображениями.

Штриховку сечений одной и той же детали на разных изображениях наносить в одном направлении и с одинаковым интервалом.

Учесть упрощения и условности изображений на чертежах.

2. Выполнить чертеж детали в такой последовательности

- выбрать масштаб изображения. Размеры детали определяются путем замера по сборочному чертежу, с учетом его масштаба.

- выбрать формат для чертежа

- на выбранном формате вычертить рамку, основную надпись

- произвести компоновку чертежа: выбрать главный вид вычерчиваемой детали – вид спереди и установить минимальное, но достаточное число изображений, необходимое для полного выявления формы вычерчиваемой детали

- вычертить изображение, начиная с осевых линий

- начертить выносные и размерные линии

- выполненный тонкими линиями чертеж проверить, удалить лишние линии, обвести

- выполнить необходимые надписи и проставить числовые значения размеров.

Шероховатости поверхностей и предельные отклонения размеров на учебных чертежах допускается не указывать

3. Заполнить основную надпись

4. Провести самоконтроль чертежа.

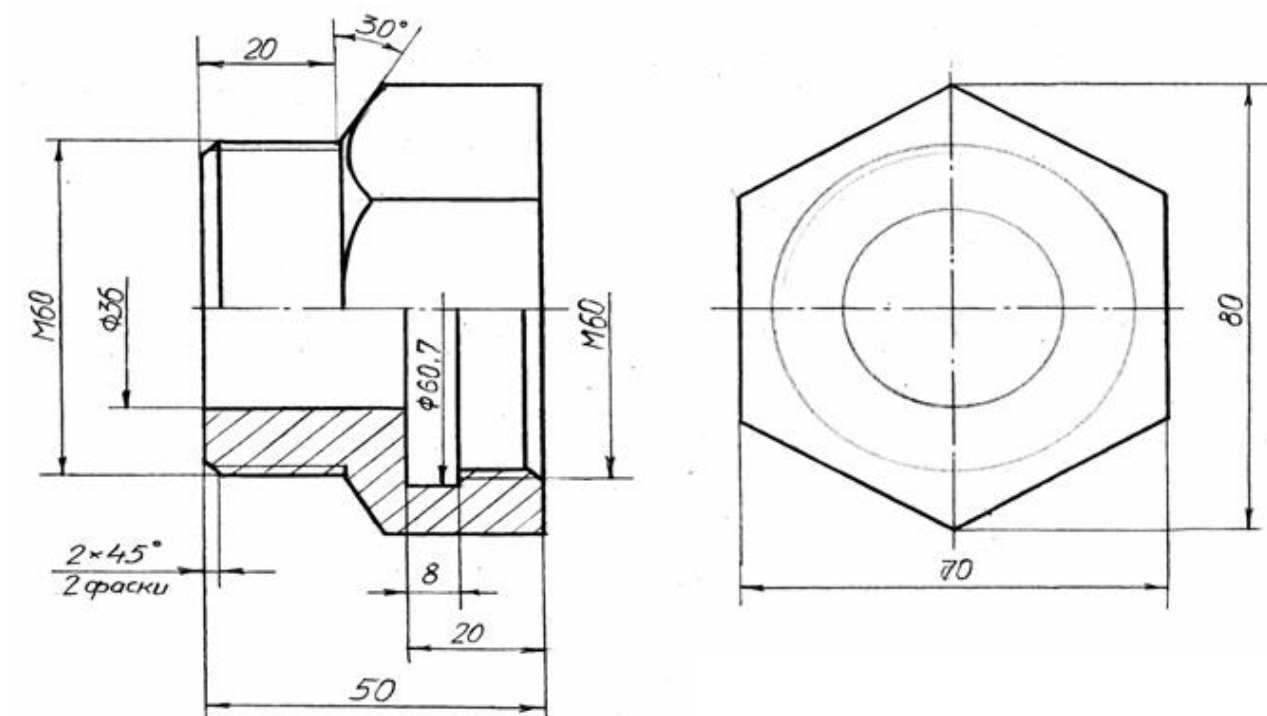
Содержание отчета

1. Графическая работа «Рабочий чертеж» (согласно варианту).
2. Ответить на контрольные вопросы.

Контрольные вопросы

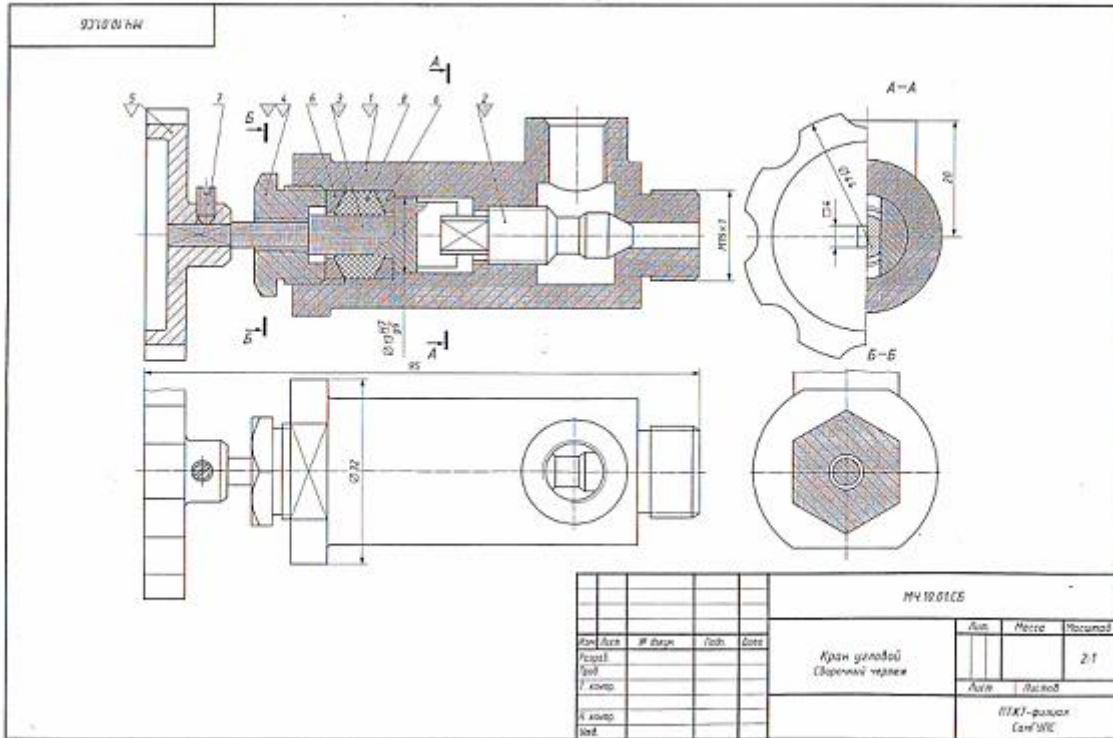
1. Что называется детализированием?
2. В каком масштабе предпочтительно выполнять чертежи деталей?
3. Какие поверхности называются сопрягаемыми и зачем их нужно находить на сборочном чертеже при детализировании?
4. Должно ли соответствовать число изображений детали на сборочном чертеже числу изображений этой же детали на рабочем чертеже?

Пример выполнения работы



ВАРИАНТЫ ГРАФИЧЕСКИХ ЗАДАНИЙ

Вариант 1



Устройство и принцип действия углового крана

Угловой кран монтируют на трубопроводе, чтобы регулировать подачу жидкости или газа. Шток (поз. 3) нажимается с квадратный конец штока, клапан, перемещаясь по резьбе М12х1, регулирует поток жидкости или газа, который через верхнее отверстие в корпусе (поз. 1) попадает в трубопровод. Для создания герметичности применяют сальниковое устройство, состоящее из двух колец (поз. 6) и набивки (поз. 5). Регулируют сальниковое устройство нажимной гайкой (поз. 4). Установочным винтом (поз. 7) фиксируют маховичок (поз. 3) на штоке (поз. 3).

Материалы деталей

Позиция	Обозначение материала
1, 5	Сталь 35 ГОСТ 1050-88
2, 4	Сталь 45 ГОСТ 1050-88
3, 6	Ст3 ГОСТ 380-2005

Графическое задание

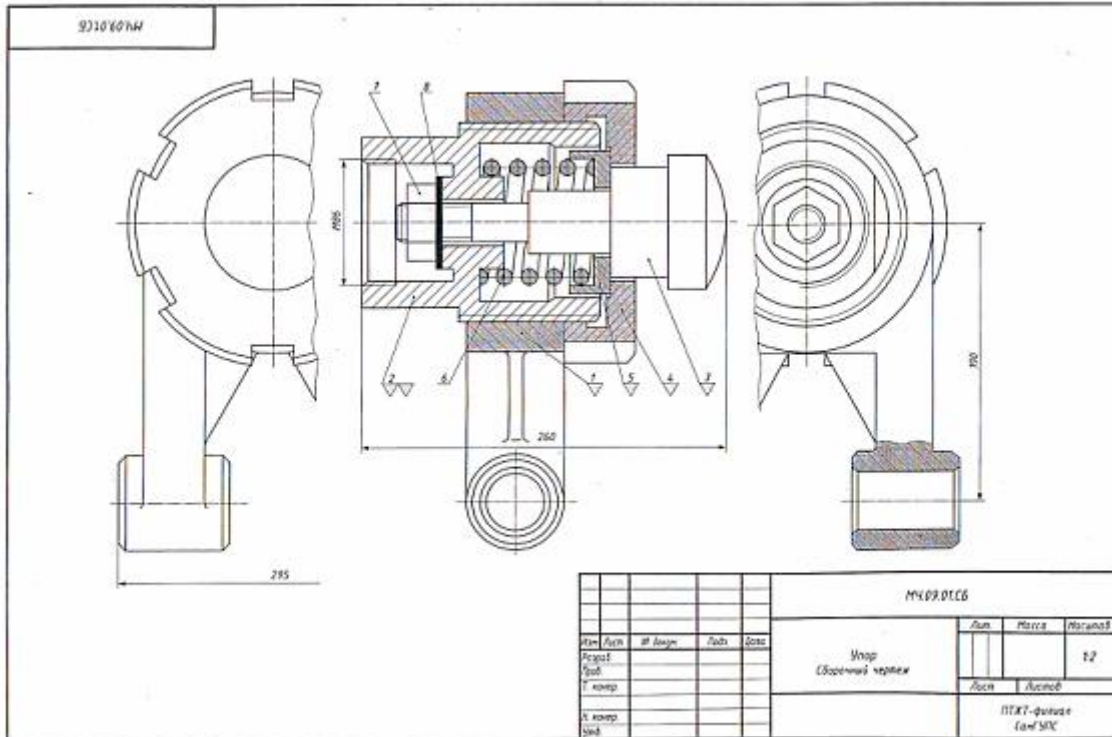
- 1. Выполнить рабочие чертежи деталей (поз. 1, 2, 3, 4, 5).
- 2. Построить изображение детали (поз. 4) в аксонометрической проекции.

Контрольные вопросы

1. Расшифруйте условное обозначение резьбы М12х1.
2. Есть ли на сборочном чертеже совмещенное изображение?
3. Для чего предназначен винт (поз. 7).
4. Определите габаритные и установочные размеры крана.
5. На каких деталях выполнена резьба? Укажите ее размеры.

№	Д	Обозначение	Наименование	кв	Примечание
			Детали		
41		МЧ.10.01.05	Сборочный чертеж		
			Детали		
42	1	МЧ.10.01.01	Корпус	1	
43	2	МЧ.10.01.02	Клапан	1	
44	3	МЧ.10.01.03	Шток	1	
45	4	МЧ.10.01.04	Гайка нажимная	1	
46	5	МЧ.10.01.05	Набивка	1	
47	6	МЧ.10.01.06	Кольцо	1	
			Стандартные изделия		
	7		Винт М4х8 ГОСТ 1476-93	1	
			Материалы		
	7		Пенка ПП ГОСТ 9993-74		

Вариант 2



Устройство и принцип действия упора

Упор применяют в автоматических линиях обработки деталей резанием. Деталь подается из загрузочного барабана на транспортное устройство и ориентируется в осевом направлении под действием толкателя, который подводит ее к упору (поз. 3). Сборочную единицу прикрепляют к станне транспортного устройства с помощью вилки (поз. 1) с отверстиями диаметром 55 мм. Пружина (поз. 6) упирается в корпус (поз. 2), а другим — в тарелку (поз. 5) и гасит ударные нагрузки, действующие на упор.

Натяжение пружины регулируют упорной гайкой (поз. 4) и гайкой (поз. 7) с шайбой (поз. 8).

Материалы деталей

Позиция	Обозначение материала
1	СЧ 15 ГОСТ 1412-85
2, 5	Ст5 ГОСТ 380-2005
3, 4	Сталь 45 ГОСТ 1050-88
6	Сталь 65Г ГОСТ 1050-88

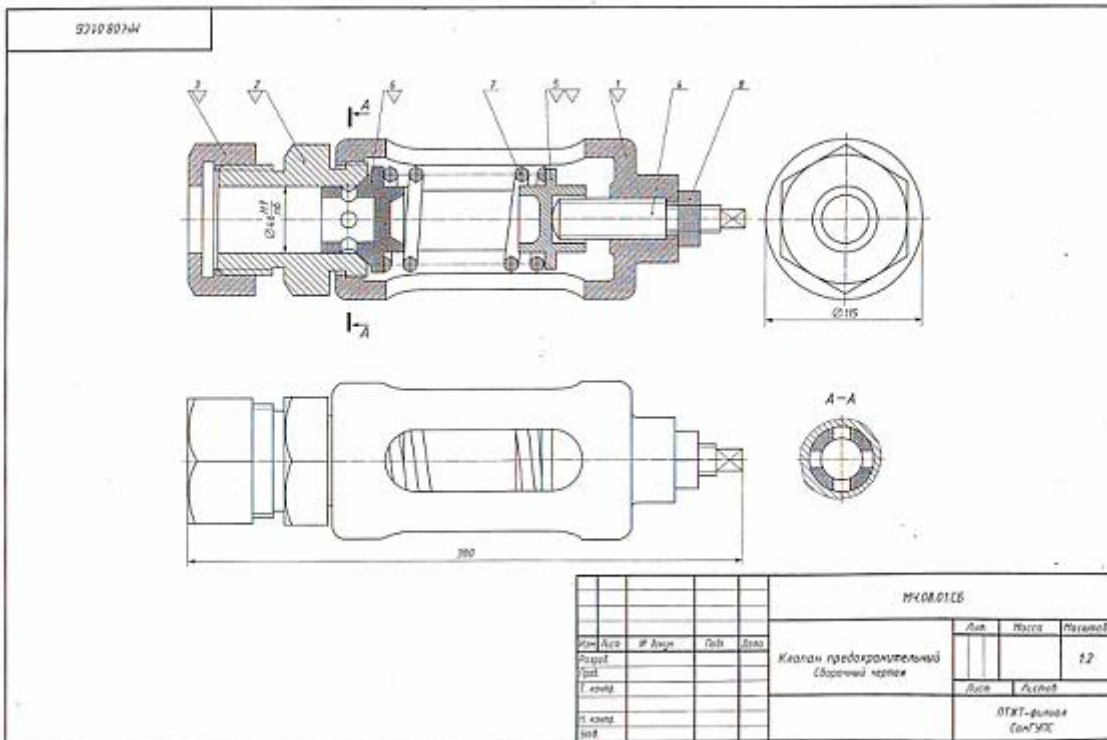
Графическое задание

- ⚠ Выполнить рабочие чертежи деталей (поз. 1, 2, 3, 4, 5).
- ⚠ Построить изображение детали (поз. 2) в аксонометрической проекции.

Контрольные вопросы

- 1 Определите габаритные и присоединительные размеры сборочной единицы на листе 33.
- 2 Как называются изображения, представленные на сборочном чертеже?
- 3 Расшифруйте условное обозначение Гайка М32 ГОСТ 5915-70.
- 4 Какие стандартные крепежные изделия с резьбой предусмотрены в конструкции упора?
- 5 Объясните, почему вид слева и вид справа на листе 33 изображены с обрывом.

№ п/п	№	Обозначение	Наименование	З	Примечание
Документация					
42		МЧ.09.01.06	Сборочный чертеж		
Детали					
41	1	МЧ.09.01.01	Вилка	1	
41	2	МЧ.09.01.02	Корпус	1	
41	3	МЧ.09.01.03	Упор	1	
41	4	МЧ.09.01.04	Гайка упорная	1	
41	5	МЧ.09.01.05	Тарелка	1	
41	6	МЧ.09.01.06	Пружина	1	
Стандартные изделия					
7			Гайка М32 ГОСТ 5915-70	1	
8			Шайба 32 ГОСТ 10371-78	1	
МЧ.09.01.00					
Рисовал		Провер.	Дата	Лист	Листов
				12	12
Упор				ПТХТ - филиал СамНПК	



Устройство и принцип действия предохранительного клапана

Предохранительный клапан устанавливают в трубопроводах, системах управления и регулирования для сброса избыточного давления жидкостей или пара. Клапан регулирует на определенное давление винтом (поз. 4), который фиксируется гайкой (поз. 6).

При увеличении давления выше нормы жидкость или пар давит на клапан (поз. 6), который, сжимая пружину (поз. 7), перемещается вправо. При этом жидкость или пар выходит через отверстие клапана и корпуса (поз. 1).

При падении давления жидкости или пара пружина перемещает клапан в исходное положение. Для обеспечения хорошей герметичности поверхность клапана притирается к седлу (поз. 2).

Материалы деталей

Позиция	Обозначение материала
1	СЧ 15 ГОСТ 1412-85
2, 3	Сталь 15Л-1 ГОСТ 917-88
4, 5, 6	Ст5 ГОСТ 380-2005
7	Сталь 65Г ГОСТ 1050-88

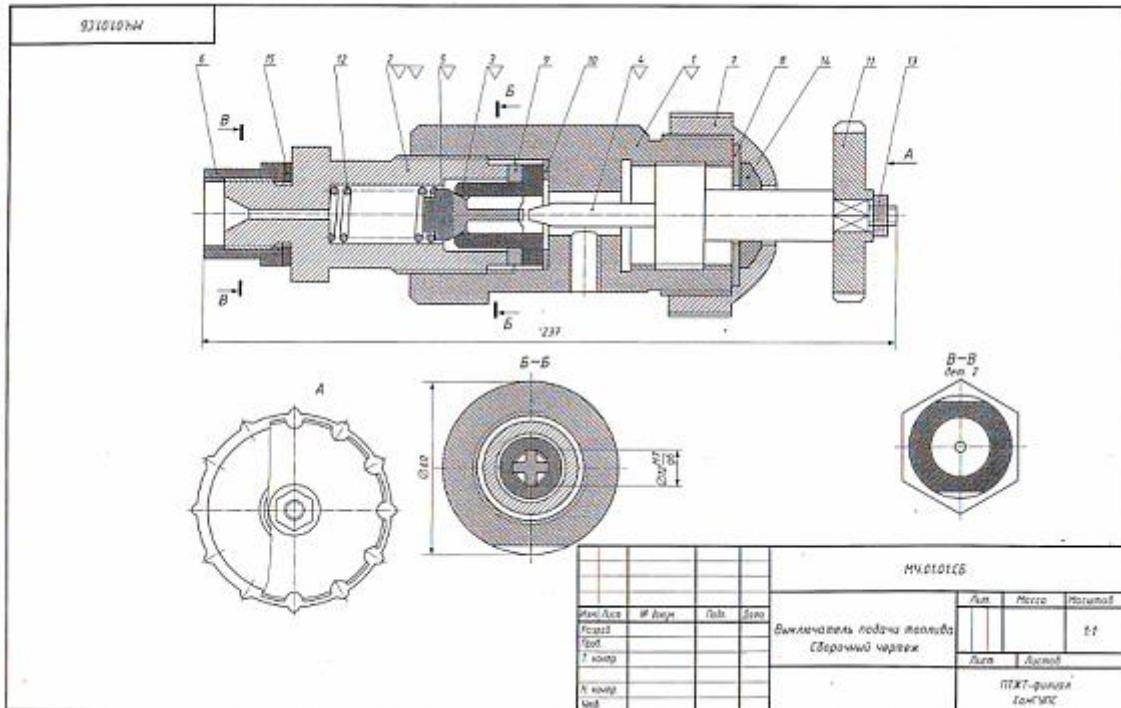
Графическое задание

- ⚠ Выполнить рабочие чертежи деталей (поз. 1, 2, 3, 5, 6).
- ⚠ Построить изображение детали (поз. 5) в аксонометрической проекции.

Контрольные вопросы

- 1 На каких изображениях видна деталь (поз. 7)?
- 2 Каково назначение детали (поз. 4)?
- 3 Сколько отверстий в детали (поз. 6)?
- 4 Как называется изображение А-А? С какой целью оно выполнено?
- 5 Определите габаритные и присоединительные размеры клапана.

№ п/п	№	Обозначение	Наименование	Э	Примечание
Документация					
		МЧ.08.01.06	Сборный чертёж		
Детали					
АВ	1	МЧ.08.01.01	Корпус	1	
АВ	2	МЧ.08.01.02	Седло	1	
АВ	3	МЧ.08.01.03	Гайка	1	
АВ	4	МЧ.08.01.04	Винт	1	
АВ	5	МЧ.08.01.05	Опора	1	
АВ	6	МЧ.08.01.06	Клапан	1	
АВ	7	МЧ.08.01.07	Пружина	1	
Специальные изделия					
			Гайка М8 ГОСТ 5915-70	1	
МЧ.08.01.06					
					Лист
					Листов
Клапан предохранительный					ОГКТ-филиал СамГЭС



Устройство и принцип действия выключателя подачи топлива
 Выключатель служит для проверки подачи топлива в цилиндры дизеля. Это приспособление устанавливается между секцией топливного насоса и форсункой.
 Для включения подачи топлива вращают маховичок (поз. 11). Игла (поз. 4), действуя на клапан (поз. 5), сжимает пружину (поз. 12), при этом топливо проходит через отверстия деталей (поз. 6, 8, 2) и через нижнее резьбовое отверстие корпуса (поз. 1) выходит наружу и собирается в мерный стакан.

Расход топлива измеряется с помощью специального устройства.

Материалы деталей

Позиция	Обозначение материала
1, 4, 6, 8, 9, 10	Сталь 20 ГОСТ 1050-88
2, 3	Сталь 25 ГОСТ 1050-88
5, 7, 11	Сталь 30 ГОСТ 1050-88
12	Сталь 65Г ГОСТ 1050-88

Графическое задание

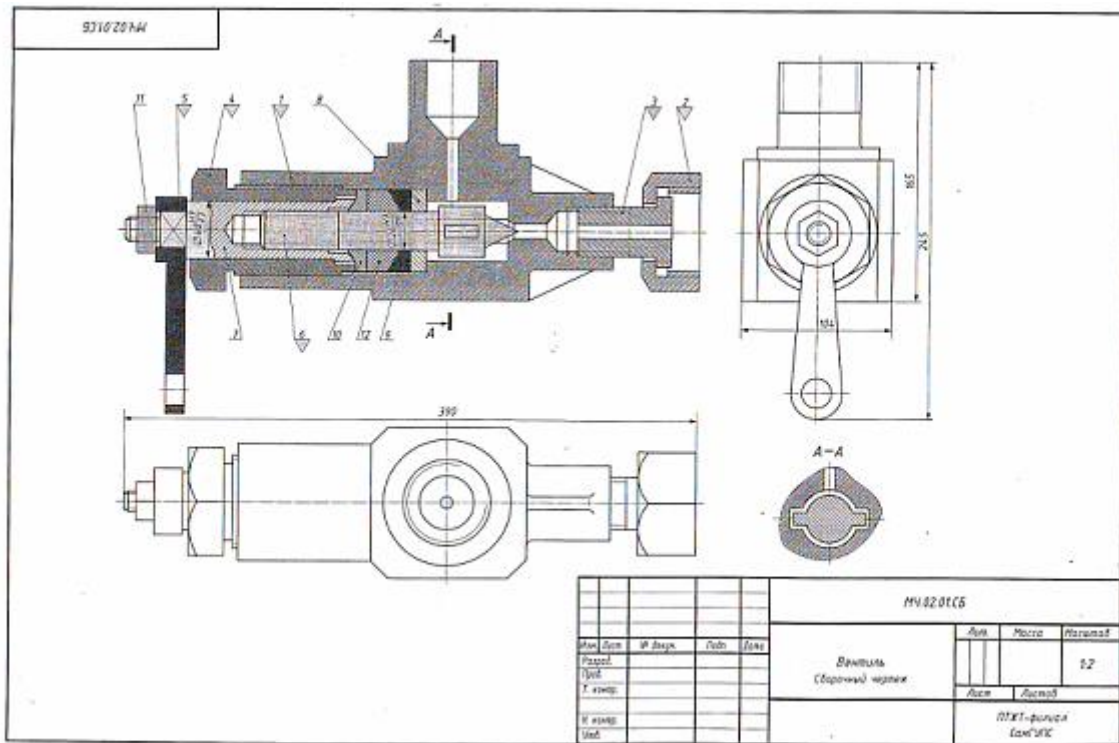
- ⚠ Выполнить рабочие чертежи деталей (поз. 1, 2, 3, 4, 5).
- ⚠ Построить изображение детали (поз. 2) в аксонометрической проекции.

Контрольные вопросы

1. Какими линиями ограничена поверхность детали (поз. 5)?
2. Можно ли назвать изображение В-В сечением?
3. Определить все детали, изображенные на разрезе Б-Б.
4. Укажите габаритные размеры сборной единицы.
5. Расшифруйте условное обозначение стандартного изделия Гайка М8 ГОСТ 5915-70.

№	Кл.	Д.	Обозначение	Наименование	З.	Примечание
				Документация		
12			МЧ.01.01.СБ	Сборочный чертеж		
				Детали		
12	1		МЧ.01.01.01	Корпус	1	
12	2		МЧ.01.01.02	Корпус	1	
12	3		МЧ.01.01.03	Гайка	1	
12	4		МЧ.01.01.04	Игла	1	
12	5		МЧ.01.01.05	Клапан	1	
12	6		МЧ.01.01.06	Втулка	1	
12	7		МЧ.01.01.07	Крышка	1	
12	8		МЧ.01.01.08	Шайба	1	
12	9		МЧ.01.01.09	Шайба	1	
12	10		МЧ.01.01.10	Шайба	1	
12	11		МЧ.01.01.11	Маховичок	1	
12	12		МЧ.00.01.12	Пружина	1	
				Стандартные изделия		
		13		Гайка М8 ГОСТ 5915-70	1	
				Материалы		
		14		Резина ГОСТ 7338-93		
		15		Кожух ГОСТ 20836-75		
				МЧ.01.01.00		
				Выключатель подачи топлива		ПКХТ - филиал СамГУЭС

Вариант 6



Устройство и принцип действия вентилей

Вентиль данной конструкции применяется для регулирования давления выпуска газа из баллона.

Скорость и давление газа зависят от величины зазора между коническим концом клапана (поз. 6) и отверстием в корпусе (поз. 1). Зазор можно изменить вращением гайки клапана (поз. 7), которая перемещает клапан вдоль оси.

Вращательному движению клапана препятствуют два выступа на цилиндрической части, входящие в соответствующие пазы внутри корпуса.

Корпус вращаемый резьбовым выступом крепится в горловине баллона. Втулка (поз. 3) и гайка (поз. 2) предназначены для соединения вентилей с трубопроводом, по которому газ поступает к аппарату.

Для устранения утечки газа в вентиль вмонтировано уплотнение, состоящее из лобового штифта (поз. 12) и уплотнительных колец (поз. 9 и 10), которые поджимаются специальной гайкой (поз. 4).

Материалы деталей

Позиция	Обозначение материала
1, 2, 6, 7	Сталь 15 ГОСТ 1050-88
3, 4, 5, 8, 9, 10	Сталь 20 ГОСТ 1050-88

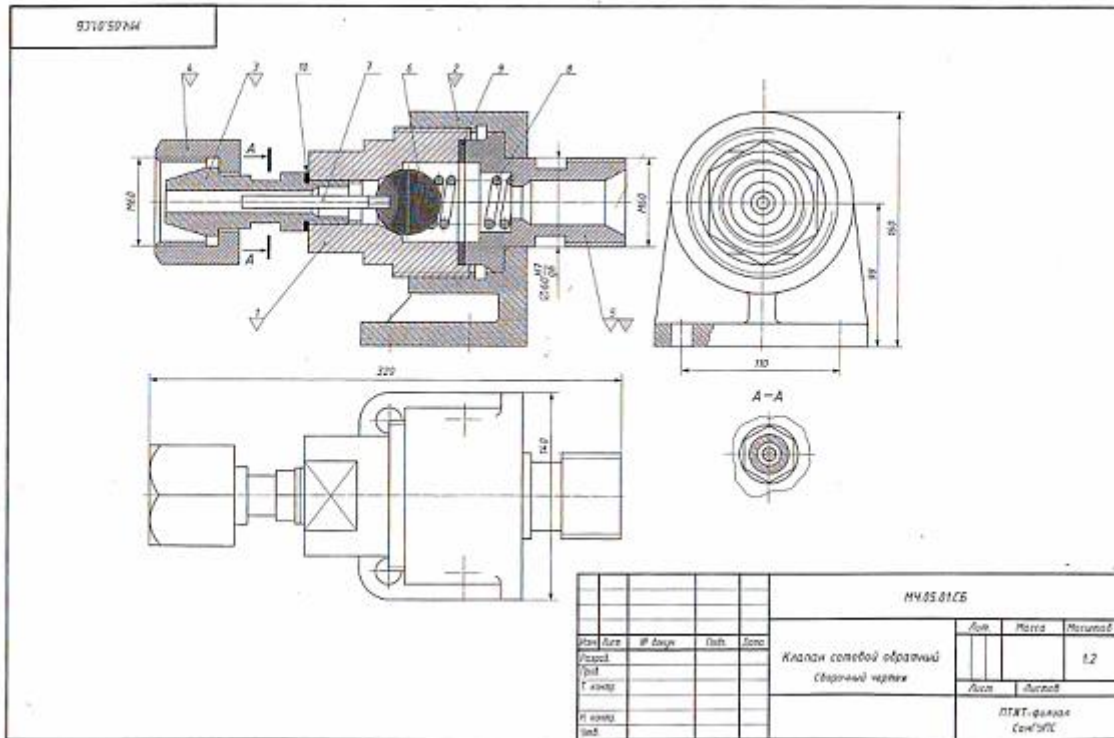
Графическое задание

- ⚠ Выполнить рабочие чертежи деталей (поз. 1, 2, 4, 5, 6).
- ⚠ Построить изображение детали (поз. 3) в аксонометрической проекции.

Контрольные вопросы

- 1 В каких местах корпус (поз. 1) имеет резьбу?
- 2 Покажите контур детали (поз. 6).
- 3 Что означают диагонали на детали (поз. 7)?
- 4 Как называется изображение А—А?
- 5 Определите габаритные размеры сборочной единицы.

№	Обозначение	Наименование	Д	Примечание			
		Документация					
42	МЧ.02.01.СБ	Сборочный чертеж					
		Детали					
43	1 МЧ.02.01.01	Корпус	1				
43	2 МЧ.02.01.02	Гайка	1				
43	3 МЧ.02.01.03	Втулка	1				
43	4 МЧ.02.01.04	Гайка	1				
43	5 МЧ.02.01.05	Рычажок	1				
43	6 МЧ.02.01.06	Клапан	1				
43	7 МЧ.02.01.07	Гайка клапана	1				
43	8 МЧ.02.01.08	Шайба	1				
43	9 МЧ.02.01.09	Кольцо	1				
43	10 МЧ.02.01.10	Кольцо	1				
		Стандартные изделия					
		Гайка М20 ГОСТ 5935-70	1				
		Материалы					
		Штифт лобовый МАНВ ГОСТ 1778-83					
		МЧ.02.01.00					
Мат. часть	№ докум.	Год	Лист	Итого	Лит	Масса	Материал
Вентиль							12
							Листов
							Листов
ПХТ-фирма СанУКС							



Устройство и принцип действия обратного сетевого клапана

Обратный осевой клапан предназначен для предохранения сети с горючим газом от попадания в нее воздуха. При падении давления клапан перекрывает газопровод, исключая возможность обратного газа и предотвращая образование в газопроводе взрывоопасной смеси.

Клапан закрепляют в газопроводной сети при помощи накидной гайки (поз. 4) и штуцера (поз. 5). При работе горючий газ поступает под давлением в обратный сетевой клапан со стороны шпильки (поз. 3). Газ давит на шарик (поз. 6) и, преодолевая усилие пружины (поз. 8), отжимает его от конического отверстия корпуса (поз. 1). В образовавшееся отверстие газ через штуцер проходит в сеть.

В случае взрыва в смеси газопровода за клапаном образуется повышенное давление, которое, действуя в обратном направлении, через штуцер (поз. 5) на шарик (поз. 6) прижимает его к коническому отверстию корпуса, исключая возможность проникновения смеси в баллон с горючим газом.

Материалы деталей

Позиция	Обозначение материала
1, 2, 3, 4, 5, 6, 7	Сталь 20Л-1 ГОСТ 977-88
8	Сталь 65Г ГОСТ 1050-88

Графическое задание

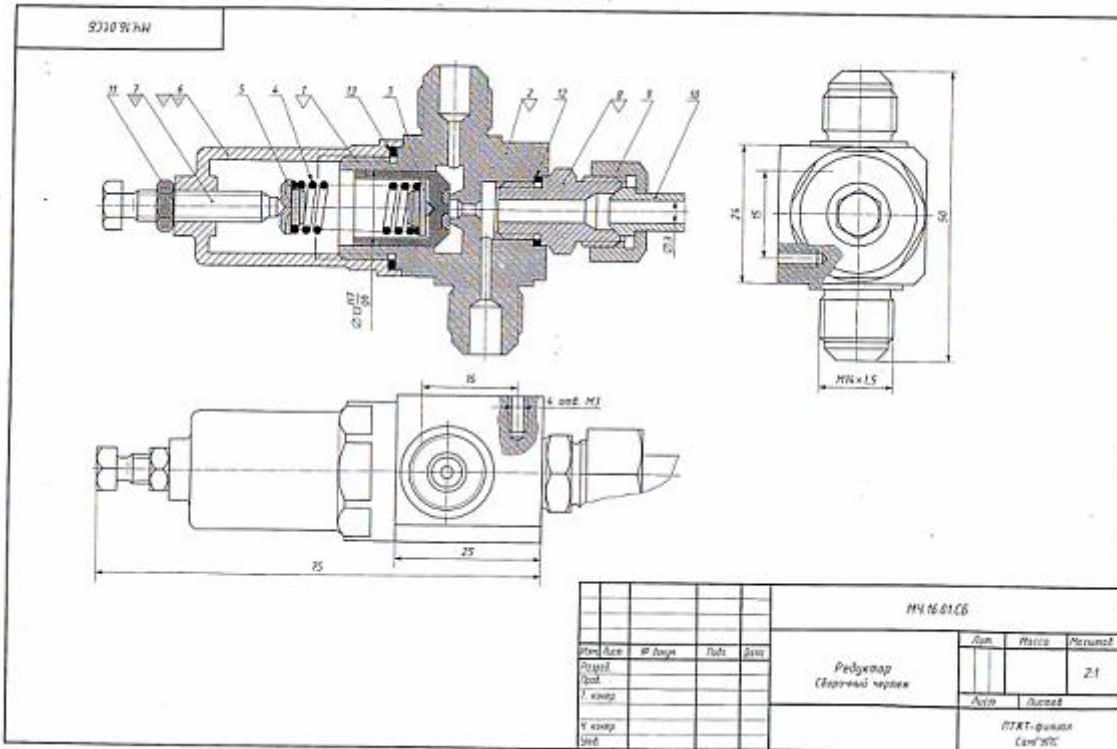
- ▲ Выполнить рабочие чертежи деталей (поз. 1, 2, 3, 4, 5).
- ▲ Построить изображение детали (поз. 5) в аксонометрической проекции.

Контрольные вопросы

- 1 Какое назначение детали (поз. 4)?
- 2 Покажите контур детали (поз. 1).
- 3 Назовите все детали, которые видны при взгляде на клапан справа.
- 4 Имеет ли деталь (поз. 3) шестигранный элемент?
- 5 Сколько цилиндрических отверстий имеется в основании клапана?

№ п/п	Изм.	Обозначение	Наименование	З	Примечание
			Документация		
И.И.		МЧ 05 01 СБ	Сборочный чертеж		
			Детали		
И.И.	1	МЧ 05 01 01	Корпус	1	
И.И.	2	МЧ 05 01 02	Штуцер	1	
И.И.	3	МЧ 05 01 03	Шпилька	1	
И.И.	4	МЧ 05 01 04	Гайка	1	
И.И.	5	МЧ 05 01 05	Штуцер	1	
И.И.	6	МЧ 05 01 06	Шарик	1	
И.И.	7	МЧ 05 01 07	Направляющая	1	
И.И.	8	МЧ 05 01 08	Пружина	1	
			Материалы		
				9	Кака 2 ГОСТ 20836-75
				10	Кака 2 ГОСТ 20836-75

				МЧ 05 01 00		
Изм.	Дата	№ докум.	Лист	Клпан сетевой обратный	Лист	Листов
И. номер					ПТХТ-фирма СанЗСК	
И. дата						



Устройство и принцип действия редуктора

Редуктор предназначен для снижения высокого давления воздуха на входе до в 5–10 раз меньшего давления на выходе. На чертеже редуктор показан в закрытом положении, когда нет давления у входного канала и клапан (поз. 1) под действием пружины (поз. 4) плотно прижимается к седлу корпуса (поз. 2). При работе редуктор регулируют до получения нужного выходного давления в двух отводах. Регулировку производят винтом (поз. 7) и пружиной (поз. 4). Величина давления воздуха на выходе зависит от величины открытия клапана (поз. 1). После регулировки винт (поз. 7) закручивают гайкой (поз. 11). После сборки редуктор испытывают на герметичность подачи клапана на седло и всех соединений при максимальном давлении. Редуктор крепят к кронштейну стенда четырьмя винтами М5. При пользовании одним выходным отводом второй отвод заглушают.

Материалы деталей

Позиция	Обозначение материала
1, 2, 8	Сталь 45 ГОСТ 1050-88
2, 3, 5, 6, 9	Сталь 30 ГОСТ 1050-88
10	Сталь 20 ГОСТ 1050-88
4	Сталь 65Г ГОСТ 1050-88

Графическое задание

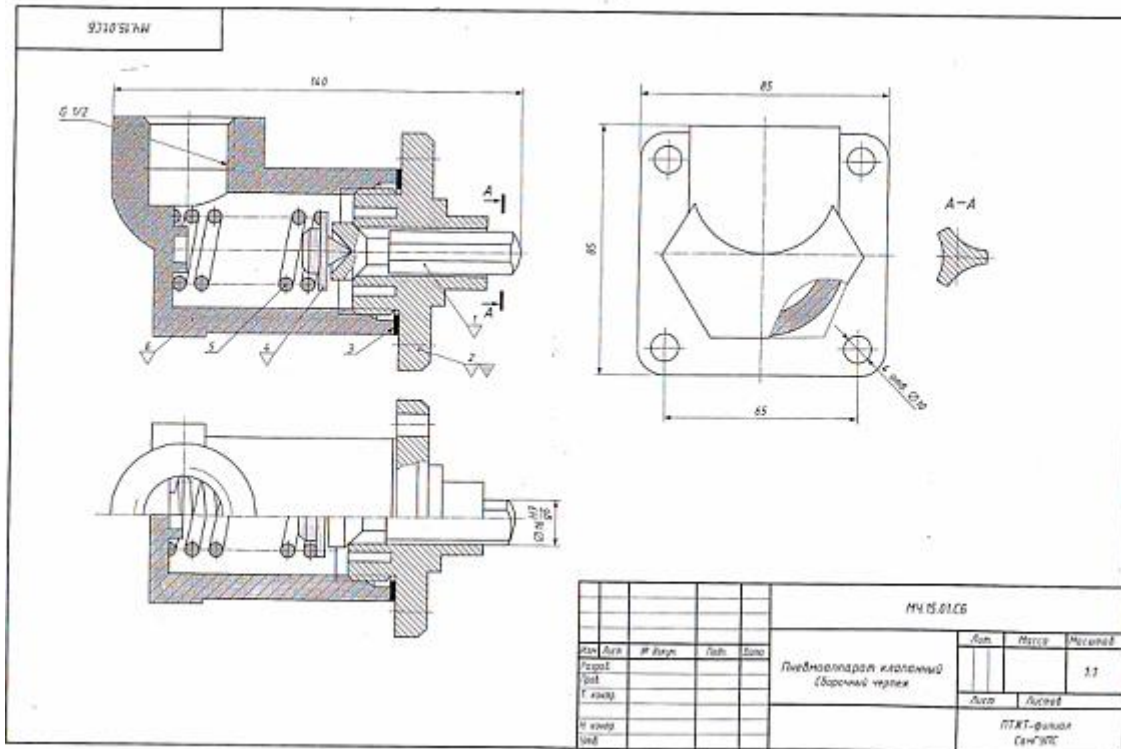
- ▲ Выполнить рабочие чертежи деталей (поз. 1, 2, 6, 7, 8).
- ▲ Построить изображение детали (поз. 6) в аксонометрической проекции.

Контрольные вопросы

1. Есть ли в конструкции изделия на листе 47 уплотнительные прокладки?
2. Каким образом крепят редуктор?
3. Каков присоединительный размер трубопроводной магистрали?
4. Определите габаритные размеры на листе 47.
5. Почему деталь (поз. 7) показана на чертеже (лист 47) нерасчлененной?

№	И	Обозначение	Наименование	З	Примечание
			Документация		
1		МЧ 16.01СВ	Сборочный чертеж		
			Детали		
11	7	МЧ 16.01.01	Клапан	1	
12	2	МЧ 16.01.02	Корпус	1	
13	3	МЧ 16.01.03	Шпир нижний	1	
14	4	МЧ 16.01.04	Пружина	1	
15	5	МЧ 16.01.05	Шпир верхний	1	
16	6	МЧ 16.01.06	Седло	1	
17	7	МЧ 16.01.07	Винт регулировочный	1	
18	8	МЧ 16.01.08	Штуцер	1	
19	9	МЧ 16.01.09	Гайка маховая	1	
20	10	МЧ 16.01.10	Грубка	1	
			Стандартные изделия		
	11		Гайка М2 ГОСТ 5918-70	1	
	12		Прокладка-МВ М2 ГОСТ 859-2001	1	
	13		Прокладка-МВ М2 ГОСТ 859-2001	1	
МЧ 16.01.00					
Исполн.	№ докум.	Дата	Лист	Кол-во	
Проф.					2.1
Учред.			Лист	Листов	
Учеб.			ПТКТ - филиал СамГМУ		

Вариант 12



Устройство и принцип действия клапанного пневмоаппарата

Воздушный клапан тормозного крана служит для подачи сжатого воздуха из воздушного баллона в тормозные камеры. Он состоит из корпуса (поз. 6), клапана (поз. 1), седла клапана (поз. 2), толкателя (поз. 4) и пружины (поз. 5). Воздушный клапан открывается при нажатии на тормозную педаль. Когда педаль тормоза опущена, пружина поднимает толкатель и держит клапан в закрытом состоянии. При этом подача сжатого воздуха в тормозные камеры прекращается.

Материалы деталей

Позиция	Обозначение материала
1	Сталь 45 ГОСТ 1050-88
2, 6	БрА9Мц 2Л ГОСТ 493-79
3	АД1 ГОСТ 4784-74
4	Ст3 ГОСТ 380-2005
5	Сталь 65Г ГОСТ 1050-88

Графическое задание

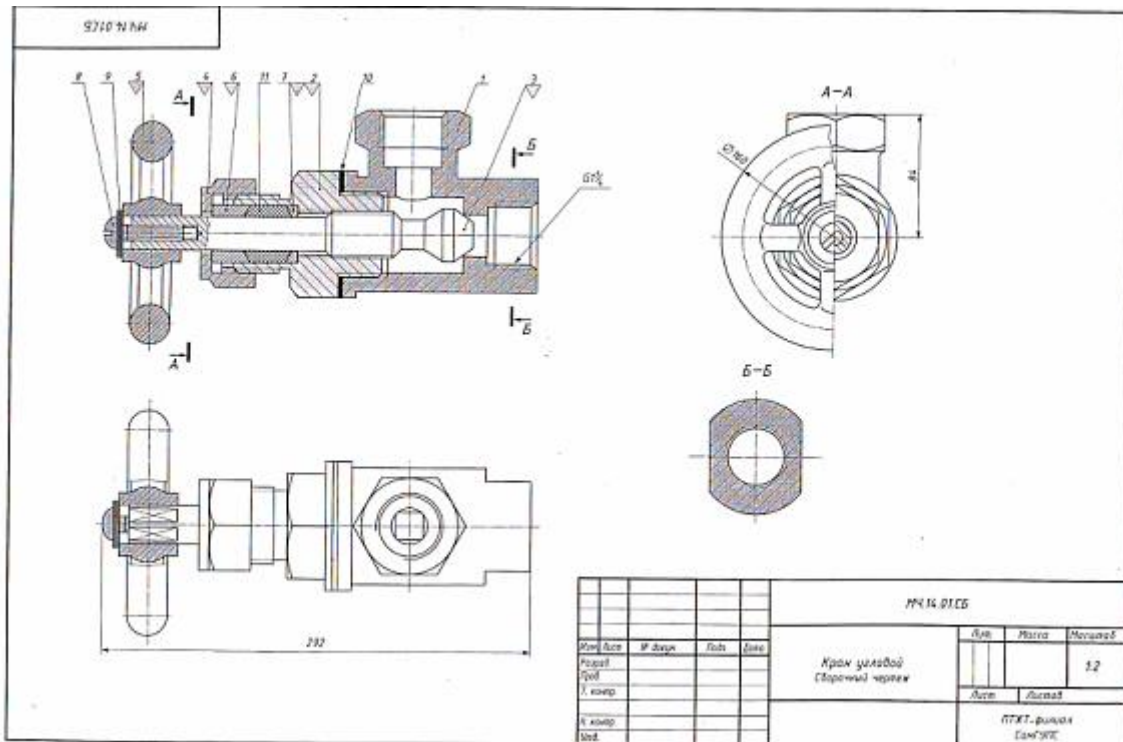
- ⚠ Выполнить рабочие чертежи деталей (поз. 1, 2, 4, 6).
- ⚠ Построить изображение детали (поз. 2) в аксонометрической проекции.

Контрольные вопросы

- 1 Для чего предназначена пружина (поз. 5)?
- 2 Какими поверхностями ограничена деталь (поз. 1)?
- 3 Что называется местным разрезом? Покажите местный разрез на чертеже лист 45.
- 4 Определите габаритные размеры изделия на листе 45.
- 5 Как называется изображение А-А? Каково его назначение?

Позиция	№ докум.	Лист	Всего	Обозначение	Наименование	З	Примечание
					Документация		
45				МЧ 15.01.03	Сборочный чертеж		
					Детали		
46	1	МЧ 15.01.01		Клапан	1		
47	2	МЧ 15.01.02		Седло клапана	1		
48	3	МЧ 15.01.03		Пружина	1		
49	4	МЧ 15.01.04		Толкатель	1		
49	5	МЧ 15.01.05		Пружина	1		
49	6	МЧ 15.01.06		Корпус	1		

МЧ 15.01.03			
Лист	№ докум.	Лист	Всего
Лист			
Лист			
Лист			
Пневмоаппарат клапанный			
ПТКТ-фирма СанНПС			



Устройство и принцип действия углового крана

Угловой кран предназначен для регулирования подачи жидкости газа по трубопроводам. Трубной резьбой $G1\frac{1}{2}$ -А корпус (поз. 1) соединяется с трубопроводом. Чтобы открыть кран, нужно повернуть маховичок (по скрепленный со штоком-клапаном (поз. 3). При этом образуется зазор прохода газа или жидкости. Шток-клапан на резьбе $M36 \times 1,5$ перемещается в крышке (поз. 2). Между крышкой и корпусом расположена прокладка (поз. 10). Сальниковое устройство, обеспечивающее герметичность крана состоит из пенковой набивки (поз. 11), кольца (поз. 7) и втулки (поз. 6), фиксирующей сальник при помощи накидной гайки (поз. 4). Маховичок (5) фиксируется на квадратном хвостике штока-клапана винтом (поз. шайбой (поз. 9).

Материалы деталей

Позиция	Обозначение материала
1	СЧ 12 ГОСТ 1412-85
2	Сталь 35 ГОСТ 1050-88
3, 4	Сталь 45 ГОСТ 1050-88
5, 6, 7	Ст3 ГОСТ 380-2005

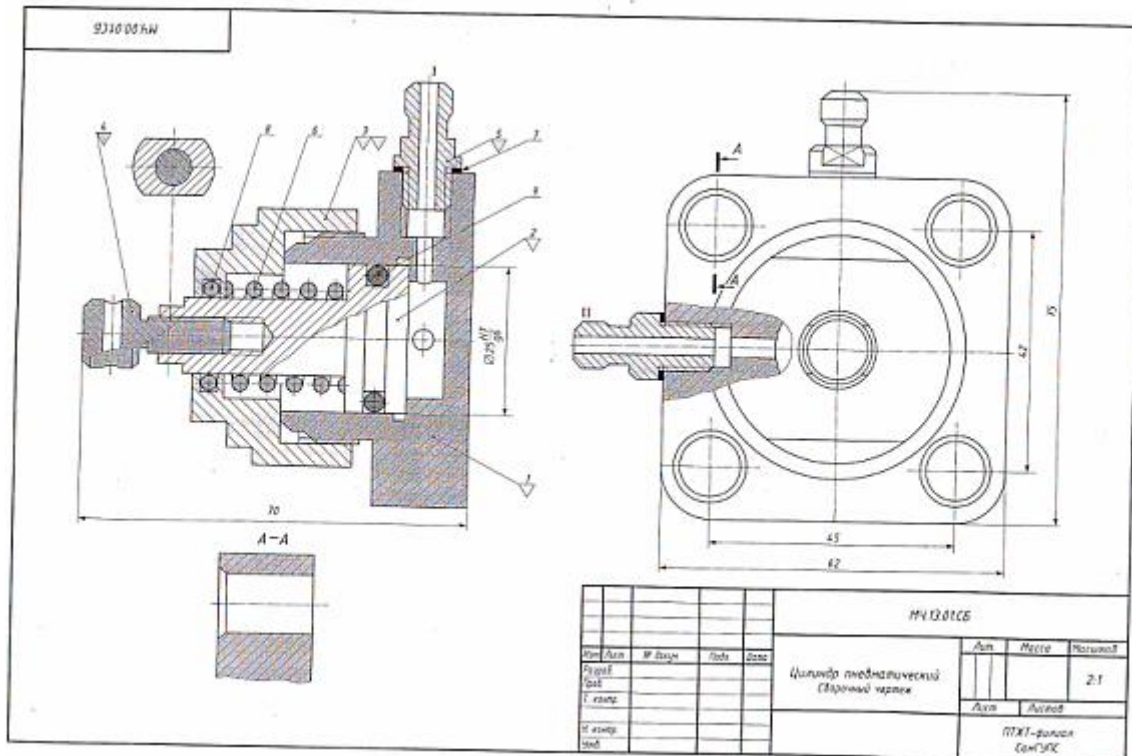
Графическое задание

- ⚠ Выполнить рабочие чертежи деталей (поз. 2, 3, 4, 5, 6).
- ⚠ Построить изображение детали (поз. 2) в аксонометрической проекции.

Контрольные вопросы

- 1 Назовите изображения, выполненные на сборочном чертеже (лист 4).
- 2 Укажите габаритные и присоединительные размеры крана.
- 3 Сколько стандартных изделий входит в состав сборочного единички на листе 4?
- 4 Для чего предназначен шток-клапан (поз. 3)?
- 5 Определите уплотнительные устройства крана и их назначение.

№	п/п	Обозначение	Наименование	Примечание
			Документация	
		МЧ.Н.01СБ	Сборочный чертеж	
			Детали	
к/л	1	МЧ.Н.0101	Корпус	1
к/л	2	МЧ.Н.0102	Крышка	1
к/л	3	МЧ.Н.0103	Шток-клапан	1
к/л	4	МЧ.Н.0104	Гайка накидная	1
к/л	5	МЧ.Н.0105	Маховичок	1
к/л	6	МЧ.Н.0106	Втулка	1
к/л	7	МЧ.Н.0107	Кольцо	1
			Свободные изделия	
	8		Винт М10х50 ГОСТ 1413-80	1
	9		Шайба 10 ГОСТ 11371-78	1
			Материалы	
	10		Корпус А-2 ГОСТ 9347-74	
	11		Пенька ЛТ ГОСТ 9993-74	
			МЧ.Н.0108	
			Кран угловой	
			ПТХТ - филиал СамГУЭС	



Устройство и принцип действия пневматического цилиндра

Пневматический цилиндр служит для привода механизма, связанного со штоком (поз. 4) и поршнем (поз. 2). Влево поршень перемещается при подаче сжатого воздуха через канал I в полость корпуса (поз. 1). При этом канал II закрыт. Сжатый воздух воздействует на поршень (поз. 2) и перемещает его влево, сжимая пружину (поз. 6). По прекращении поступления сжатого воздуха открывается канал II, соединенный с атмосферой, и под действием пружины (поз. 6) поршень возвращается в исходное положение. Крышка (поз. 3), посаженная на корпус на резьбе М42х1,5, закрывает его полость. Кольца (поз. 8, 9) и прокладка (поз. 7) служат для создания герметичности. К штуцеру (поз. 5) присоединяют шланги для сжатого воздуха.

Материалы деталей

Позиция	Обозначение материала
1, 2, 3	Сталь 45 ГОСТ 1050-88
4, 5	Ст3 ГОСТ 380-2005
6	Сталь 65Г ГОСТ 1050-88

Графическое задание

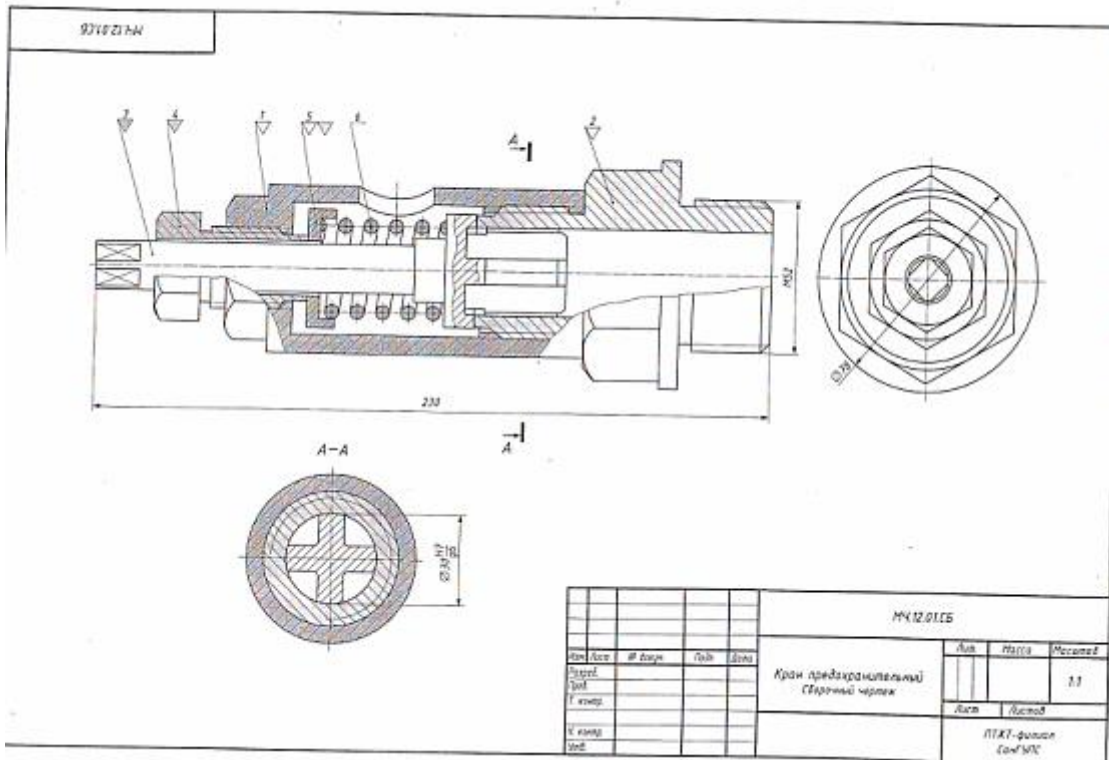
- ⚠ Выполнить рабочие чертежи деталей (поз. 1, 2, 3, 4, 5).
- ⚠ Построить изображение детали (поз. 3) в аксонометрической проекции.

Контрольные вопросы

1. Есть ли на сборочном чертеже (лист 4) изображение вазисенного сечения?
2. Для чего предназначена деталь (поз. 4)?
3. С помощью каких уплотнительных устройств осуществляется герметизация соединения поршня (поз. 2) с корпусом (поз. 1) и крышкой (поз. 3)?
4. Определите габаритные и присоединительные размеры цилиндра.
5. Как называется изображение А-А и для чего оно выполнено?

№ п/п	Обозначение	Наименование	З	Примечание
Документация				
ИЧ	ИЧ 13.01СБ	Сборочный чертеж		
Детали				
ИЧ	ИЧ 13.01.01	Корпус	1	
ИЧ	ИЧ 13.01.02	Поршень	1	
ИЧ	ИЧ 13.01.03	Крышка	1	
ИЧ	ИЧ 13.01.04	Шток	1	
ИЧ	ИЧ 13.01.05	Штуцер	1	
ИЧ	ИЧ 13.01.06	Пружина	1	
Материалы				
	7	Кордон А-2 ГОСТ 924 А-74		
	8	Кольцо 832-837 ГОСТ 8813-75	1	
	9	Кольцо 832-837 ГОСТ 8813-75	1	
ИЧ 13.01.00				
Цилиндр пневматический				Лист
				Листов
ИТХТ - филиал СамГТУ				

Вариант 15



Устройство и принцип действия предохранительного клапана

Предохранительный клапан предназначен для автоматического регулирования давления пара или воздуха в трубопроводах или резервуарах. Штуцер (поз. 2) вмонтирован в трубопровод или резервуар. Шток-клапан (поз. 3) закрывает отверстие в штуцере, соприкасаясь протертой кольцевой поверхностью с поверхностью штуцера. Штуцер и корпус (поз. 1) соединены резьбой М60х2. Шток-клапан прижимается к штуцеру пружиной (поз. 6), которую регулируют при помощи направляющей (поз. 4) через тарелку (поз. 5). При повышении давления в трубопроводе или резервуаре шток-клапан преодолевает усилие пружины (поз. 6), открывает отверстие в штуцере и выпускает пар или воздух через отверстие в корпусе. Как только давление уменьшится до необходимого, пружина (поз. 6) вновь прижимает шток-клапан к штуцеру.

Материалы деталей

Позиция	Обозначение материала
1, 2	СЧ 15 ГОСТ 1412-85
3	БрАЖ9-4Л ГОСТ 493-79
4, 5	Сталь 40 ГОСТ 1050-88
6	Сталь 65Г ГОСТ 1050-88

Графическое задание

- ⚠ Выполнить рабочие чертежи деталей (поз. 1, 2, 3, 4, 5).
- ⚠ Построить изображение детали (поз. 5) в аксонометрической проекции.

Контрольные вопросы

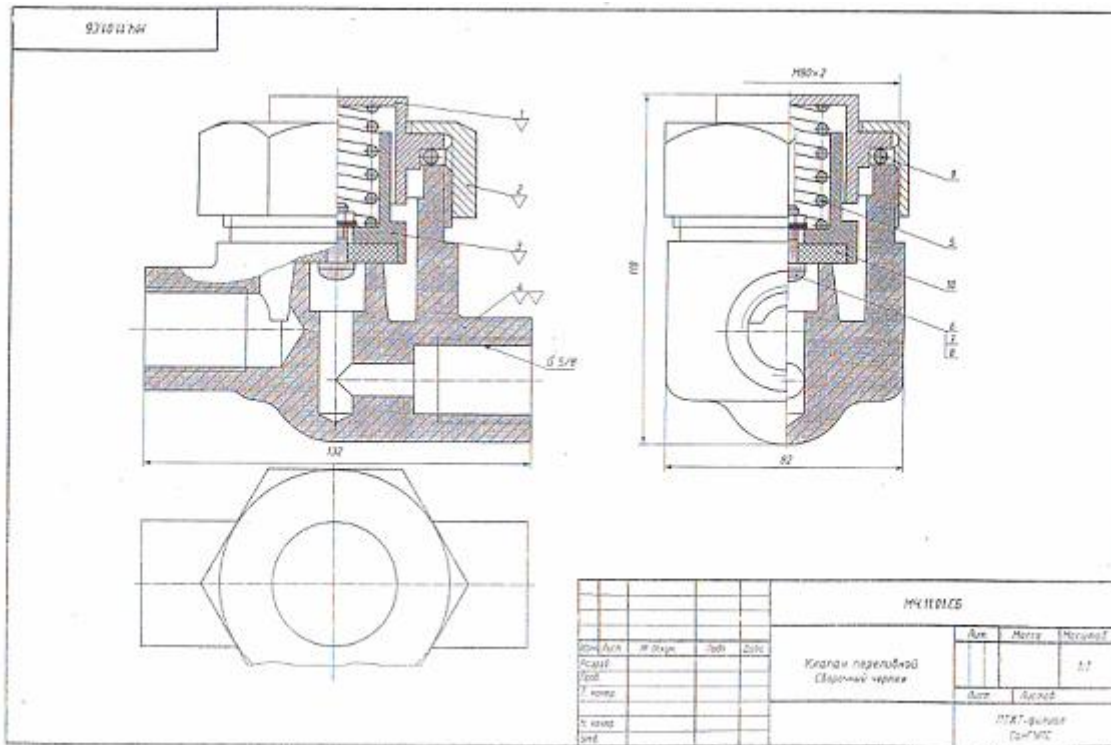
- 1 Как называется изображение А-А.
- 2 Определите габаритные и присоединительные размеры сборочной единицы.
- 3 Каким образом соединяются детали (поз. 1 и поз. 2)?
- 4 Какие детали клапана имеют резьбу? Определите размеры резьбы.
- 5 С какой целью выполнен разрез А-А?

№	Ж	И	Обозначение	Наименование	Э	Примечание
				Документация		
41			МЧ 12.01.05	Сборный чертёж		
				Детали		
42	1		МЧ 12.01.01	Корпус	1	
43	2		МЧ 12.01.02	Штуцер	1	
44	3		МЧ 12.01.03	Шток-клапан	1	
45	4		МЧ 12.01.04	Направляющая	1	
46	5		МЧ 12.01.05	Тарелка	1	
47	6		МЧ 12.01.06	Пружина	1	

МЧ 12.01.05

Клапан предохранительный

ЛТКГ-филиал
Сан'МЭС



Устройство и принцип действия переливного клапана

Переливной клапан служит для уменьшения давления в гидравлической сети, к которой он присоединяется с помощью трубной резьбы. Клапан (поз. 3) под давлением тарированной пружины (поз. 5) плотно перекрывает проходное отверстие в корпусе (поз. 4). При повышении давления в сети выше расчетного клапан открывается и избыточная жидкость или газ устремляется из правого отверстия в левое отверстие. Пружину тарируют с помощью тарелки (поз. 1) и накидной гайки (поз. 2).

Материалы деталей

Позиции	Обозначение материала
1, 2	Ст3 ГОСТ 380-2005
3	Сталь Л62 ГОСТ 977-88
4	Сталь35 ГОСТ 1050-88
5	Сталь65Г ГОСТ 1050-88

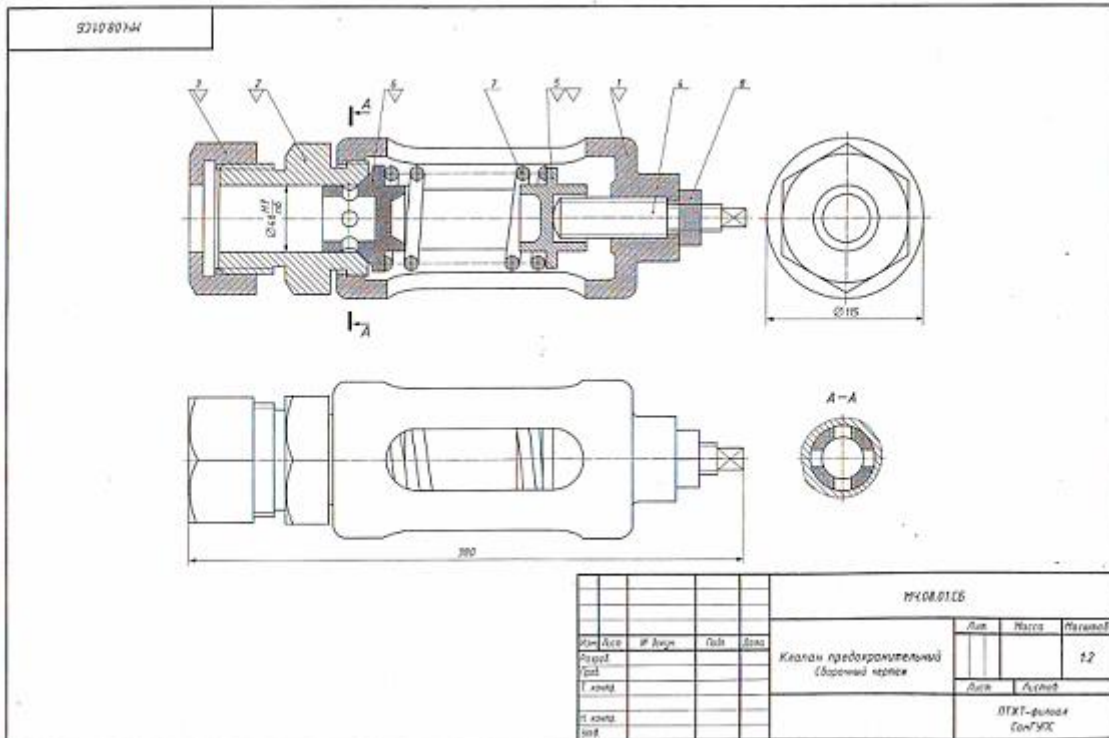
Графическое задание

- ⚠ Выполнить рабочие чертежи деталей (поз. 1, 2, 3, 4).
- ⚠ Построить изображение детали (поз. 4) в аксонометрической проекции.

Контрольные вопросы

- 1 Расшифруйте запись Винт М4×12 ГОСТ 17473-80.
- 2 Определите последовательность сборки клапана.
- 3 Какие размеры указаны на сборочном чертеже (лист 37)?
- 4 Есть на сборочном чертеже (лист 37) совмещенные изображения?
- 5 Определите габаритные размеры клапана.

Артикул	Дет.	№	Обозначение	Наименование	Кол.	Примечание
				Документация		
A2			М4.11.01.СБ	Сборочный чертеж		
				Детали		
A4	1	М4.11.01.01		Тарелка	1	
A4	2	М4.11.01.02		Гайка накидная	1	
A4	3	М4.11.01.03		Клапан	1	
A3	4	М4.11.01.04		Корпус	1	
A4	5	М4.11.01.05		Пружина	1	
				Стандартные изделия		
	6			Винт М4×12 ГОСТ 17473-80	1	
	7			Гайка М4 ГОСТ 5915-70	1	
	8			Шайба 4 ГОСТ 6402-70	1	
				Материалы		
	9			Кольцо 045-055 ГОСТ 9833-73	1	
	10			Резина ГОСТ 7338-90	1	
М4.11.01.00						
Изм.	Лист	№ докум.	Подп.	Дата	Лист Листов	
Разраб.					ЛТХТ - филиал СанГУПС	
Пров.						
И.контр.						
Утв.						



Устройство и принцип действия предохранительного клапана

Предохранительный клапан устанавливается в трубопроводах, системах управления и регулирования для сбрасывания избыточного давления жидкостей или пара. Клапан регулирует на определенное давление винтом (поз. 4), который фиксируется гайкой (поз. 5).

При увеличении давления выше нормы жидкость или пар давит на клапан (поз. 6), который, сжимая пружину (поз. 7), перемещается вправо. При этом жидкость или пар выходит через отверстие клапана и корпуса (поз. 1).

При падении давления жидкости или пара пружина перемещает клапан в исходное положение. Для обеспечения хорошей герметичности поверхность клапана притирается к седлу (поз. 2).

Материалы деталей

Позиция	Обозначение материала
1	СЧ 15 ГОСТ 1412-85
2, 3	Сталь 15Л-1 ГОСТ 977-88
4, 5, 6	Ст5 ГОСТ 380-2005
7	Сталь 65Г ГОСТ 1050-88

Графическое задание

- ⚠ Выполнить рабочие чертежи деталей (поз. 1, 2, 3, 5, 6).
- ⚠ Построить изображение детали (поз. 5) в аксонометрической проекции.

Контрольные вопросы

- 1 На каких изображениях видна деталь (поз. 7)?
- 2 Каково назначение детали (поз. 4)?
- 3 Сколько отверстий в детали (поз. 6)?
- 4 Как называется изображение А-А? С какой целью оно выполнено?
- 5 Определите габаритные и присоединительные размеры клапана.

№ п/п	Д	Обозначение	Наименование	З	Примечание
Документация					
12		МЧ08.01.06	Сборный чертёж		
Детали					
13	1	МЧ08.01.01	Корпус	1	
14	2	МЧ08.01.02	Седло	1	
15	3	МЧ08.01.03	Гайка	1	
16	4	МЧ08.01.04	Винт	1	
17	5	МЧ08.01.05	Опора	1	
18	6	МЧ08.01.06	Клапан	1	
19	7	МЧ08.01.07	Пружина	1	
Специальные изделия					
8			Гайка М8 ГОСТ 5915-70	1	
МЧ08.01.06					
Изм.	Дата	№ докум.	Подп.		
Разработ.					
Проект.					
Технический					
Стандарт.					
Исполн.					
Материал					
Клапан предохранительный			Лист 12 ОТХТ - филиал СамГЭС		

Практическое занятие 25. Выполнение рабочего чертежа прямозубого цилиндрического зубчатого колеса.

Цель: читать и исполнять чертежи передач.

Требования к заданию

1. На рабочем поле формата А 4 выполнить рабочий чертеж прямозубого цилиндрического зубчатого колеса.

2. Нанести размеры, шероховатость поверхностей.

На изображении зубчатого колеса должны быть нанесены размеры:

диаметра окружности вершин зубьев d_a ,

ширины зубчатого венца b ,

фасок на торцевых кромках цилиндра вершин зубьев.

Перечисленные размеры необходимы для выполнения заготовки перед нарезанием зубьев.

3. Выполнить таблицу параметров и заполнить ее.

4. Заполнить основную надпись:

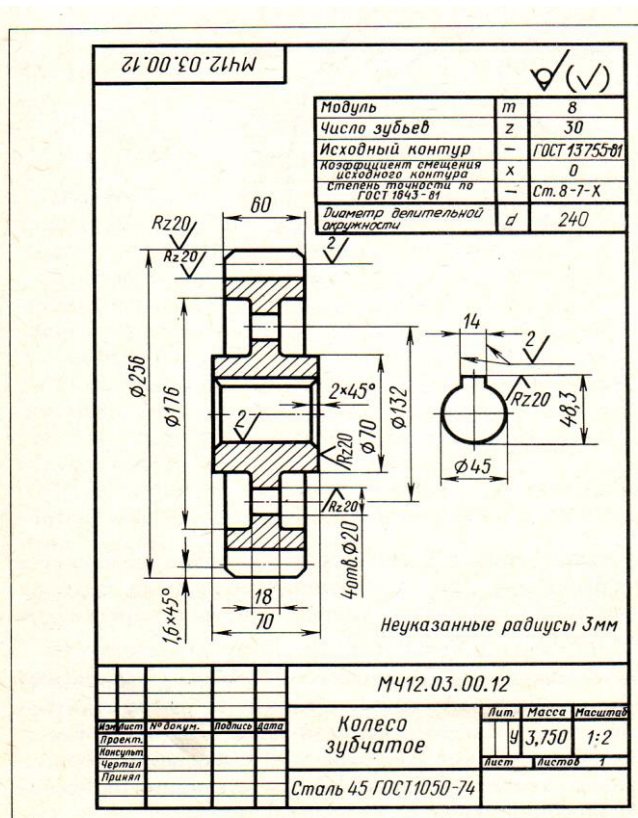
обозначение **МЧ № гр. раб. №в. 00.00**

наименование **Колесо зубчатое**

материал **Сталь 45 ГОСТ 1050-88**

- ГОСТ 2.403-75 устанавливает правила выполнения рабочих чертежей цилиндрических зубчатых колес.
- В правом верхнем углу чертежа выполняется таблица параметров. Размеры граф таблицы устанавливает ГОСТ 2.403-75.

Образец выполнения задания



Практическое занятие 26. Выполнение схем узлов деталей вагонов или погрузочно-разгрузочных машин железнодорожного транспорта. Чертеж кинематической, электрической, пневматической или гидравлической схемы. Составление перечня элементов и сооружений

Цели:

- познакомить студентов с понятием и назначением схем, отличием схем от рисунка и чертежа;
- формирование графических учений и навыков по выполнению и чтению схем.

Требование к заданию: выполнить гидравлическую схему.

Приборы и оборудование: чертежные инструменты и принадлежности, бумага чертежная формата А3, карточки задания схем.

Комплект узлов и агрегатов, применяемых для осуществления движения самой машины и ее механизмов, называется приводом.

Привод включает в себя силовую установку, силовые передачи и систему управления. Передачу энергии от двигателей к исполнительным механизмам осуществляется посредством передаточных устройств, которые могут быть механическими, гидравлическими и др.

В железнодорожных строительных машинах и механизмах широко применяются гидроприводы, поэтому студенты должны уметь читать различные схемы гидроприводов.

Краткие теоретические сведения

Схемой называется конструкторский документ (чертеж), на котором в виде условных изображений показаны составные части изделия, их взаимное расположение и связи между ними в соответствии с ГОСТ 2.102-68.

Виды и типы схем, общие требования к их выполнению регламентируются ГОСТ 2.701-84. Схемы облегчают изучение устройства изделия.

В зависимости от видов элементов, входящих в состав изделия, и связи между ними схемы разделяют на электрические (Э), гидравлические (Г), пневматические (П), кинематические (К), оптические (О) и др.

В зависимости от основного назначения схемы разделяют на следующие типы: структурные (1), функциональные (2), принципиальные (3), соединений (4), подключения (5) и т. д.

Наименование схемы определяется ее видом и типом, а шифр схемы состоит из буквы, определяющей вид схемы, и цифры, обозначающей ее тип.

Схемы выполняются без соблюдения масштаба. Линии связи проводят толщиной 0,2...0,4 мм, стараясь избежать большого числа их пересечений и изломов. Расстояние между соседними параллельными линиями связи должно быть не менее 3 мм.

ГОСТ 2.704-76 устанавливает правила выполнения трех типов гидравлических и пневматических схем: структурных, принципиальных и соединений.

На принципиальной схеме все элементы, необходимые для работы, выполняют в виде условных графических изображений в соответствии с ГОСТ 2.780-96 – ГОСТ 2.785-96, ГОСТ 2.197-96.

Порядок выполнения

1. Схема выполняется на чертежной бумаге формата А3.
2. Предварительно продумать компоновку, исходя из размера самой схемы и перечня элементов, которые расположить в таблице.
При рациональной компоновке графическая часть должна занимать 75% поля чертежа.
3. УГО должны обеспечивать наиболее простой рисунок схемы с минимальным количеством изломов и пересечений линий связи. Линии связи между элементами выполнить вертикальными и горизонтальными отрезками минимальной длины, с изгибом под прямым углом.
4. Проставить к каждому элементу схемы буквенно-цифровое позиционное обозначение справа от него или над ним. Элементам, имеющим одинаковые буквенные коды, присваиваются порядковые номера в соответствии с последовательностью их расположения на схеме сверху вниз в направлении слева направо.
4. Начертить таблицу перечня элементов.
5. Записать в таблицу элементы.
6. Заполнить основную надпись
 В основной надписи указать:
 обозначение чертежа
 наименование чертежа
7. Основную надпись оформить по сетке чертежным шрифтом, ярко и четко обвести.
8. Провести самоконтроль чертежа.

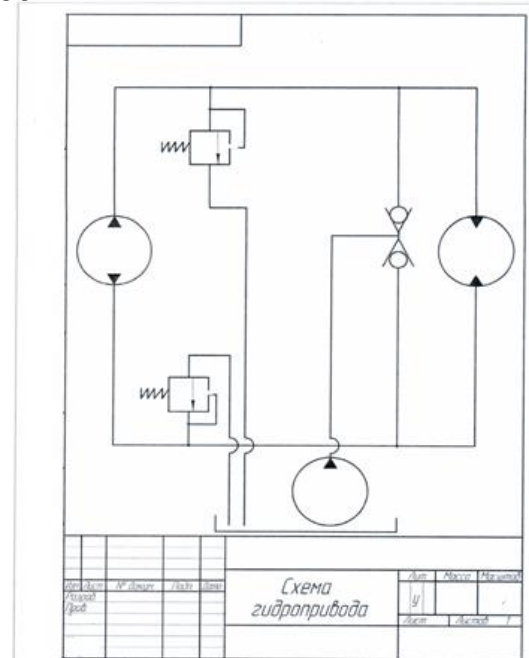
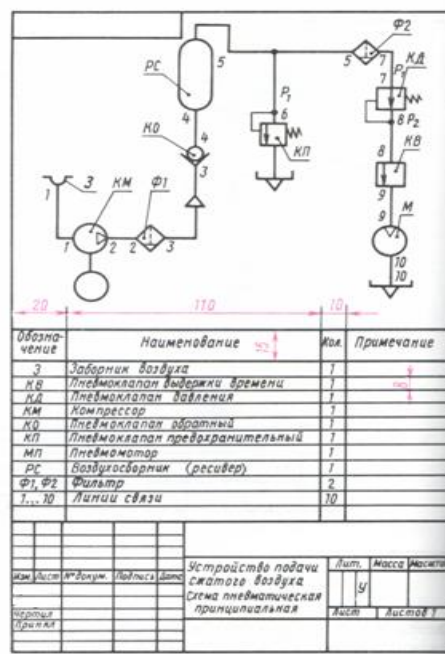
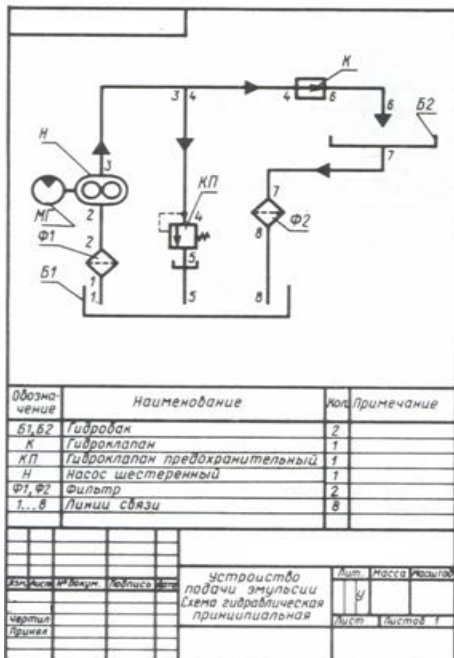
Содержание отчета

1. Графическая работа «Чертеж схемы» (согласно варианту и специальности).
2. Ответить на контрольные вопросы

Контрольные вопросы

1. Какой документ называется схемой?
2. Какие виды и типы схем вы знаете?
3. Каковы особенности выполнения электрических схем?
4. Какой толщиной изображают на принципиальной схеме линии электрической связи, условные графические обозначения элементов?
5. Из чего состоит буквенно-цифровое позиционное обозначение элемента?
6. Где на схеме располагают позиционные обозначения элементов?
7. Где помещают перечень элементов?
8. Как изображают на кинематических схемах валы, оси?
9. Какими цифрами нумеруют на кинематических схемах валы, зубчатые колеса?
Где эти цифры наносят?

Образцы выполнения работы



Практическое занятие 27. Выполнение чертежа плана участка по ремонту колесных пар.

Цель: Формирование понятия об архитектурно-строительных чертежах.

Требование к заданию

Выполнить чертеж плана участка по ремонту колесных пар.

Порядок выполнения

1. Оформление чертежа должно соответствовать требованиям стандартов ЕСКД, СПДС, ЕСТД.
3. Линии чертежа должны быть четкими, ровными, одинаковой толщины по всей длине.
4. Ограничение размерных линий осуществить с помощью засечек.
5. Заполнить основную надпись.
 В основной надписи указать:
 обозначение чертежа
 наименование чертежа
6. Основную надпись оформить по сетке чертежным шрифтом, ярко и четко обвести
7. Провести самоконтроль чертежа.

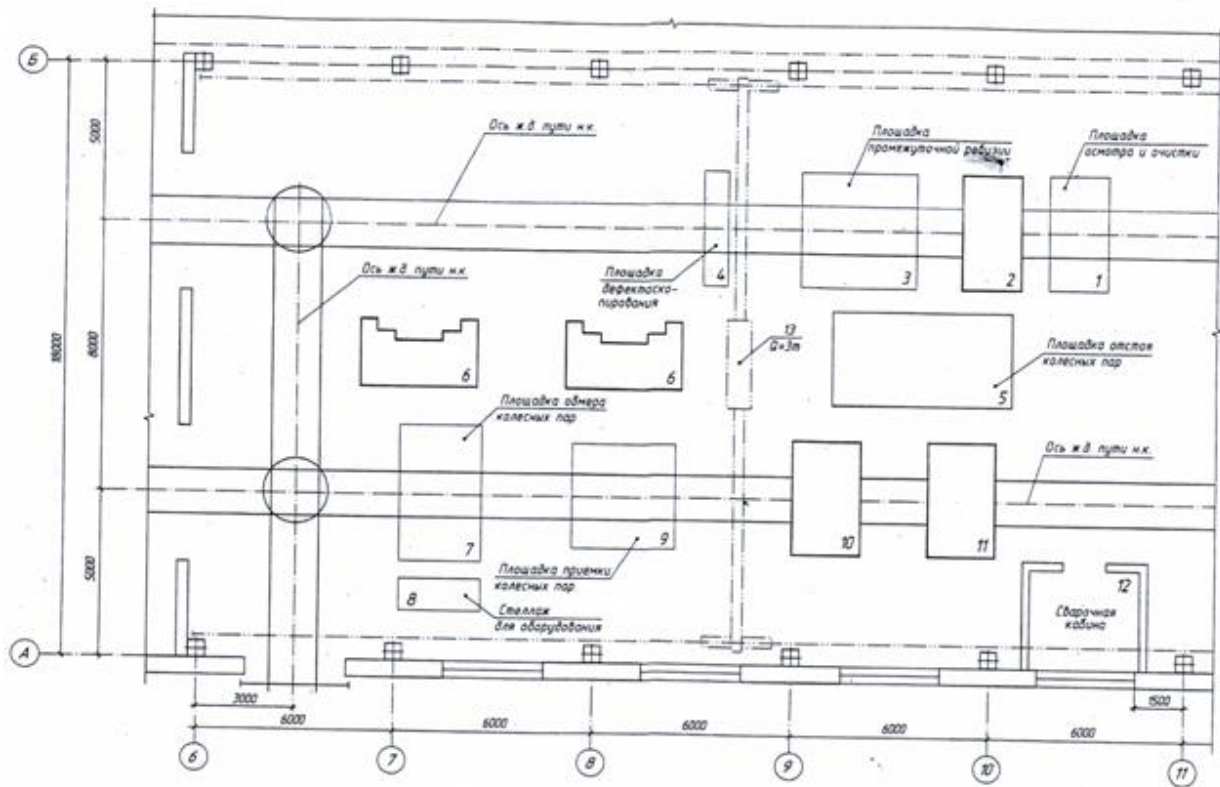
Содержание отчета

1. Архитектурно-строительный чертеж.
2. Ответить на контрольные вопросы.

Контрольные вопросы

1. Что такое фасад?
2. Какие сведения можно получить, рассматривая фасад на чертеже?
3. Что такое план?
4. Что можно определить по плану?
5. Для чего служит разрез?
6. Какие сведения можно получить, рассматривая разрезы здания?
7. Какие масштабы применяются в строительном черчении?
8. Могут ли быть разные изображения выполнены в различных масштабах?
9. Что принимают за нулевую отметку?
10. Какой толщины линия контура принимается при обводке строительных чертежей?
11. Какие размеры различают на строительных чертежах?

12. Какой способ нанесения размеров принимается на строительных чертежах?
13. Как заканчивается размерная линия на пересечении с выносной?
14. В каких единицах на планах и разрезах проставляют размеры?
15. Как изображаются оконные и дверные проемы в плане здания?
16. Что представляют собой координационные оси?



Примечание: 7 — молотная машина; 6 — токарный станок; 10 — машина для окраски; 11 — сушилка; 13 — кран-балка. Оборудование указать в спецификации.

Практическое занятие 28. Построение плоских изображений в программе КОМПАС.

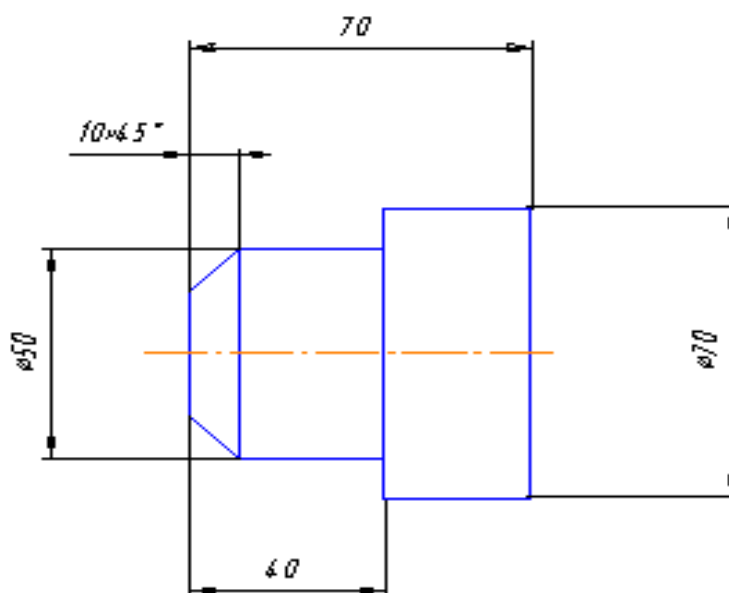
Цель: научиться использовать систему автоматизированного проектирования при выполнении чертежей.

Работа выполняется в системе чертежно-конструкторского редактора КОМПАС – 3D LT 5.11

Задание 1

Требования к заданию

Выполнить построение детали «Втулка». Нанести размеры.



Порядок выполнения

1. Запустить программу КОМПАС.
2. Создайте лист чертежа

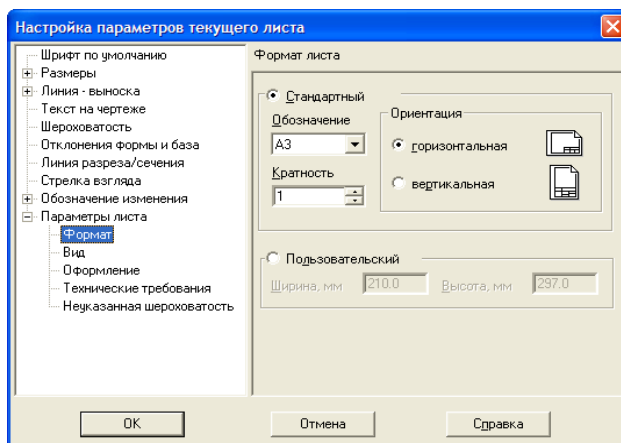
Файл→Создать→Лист (выберите Лист)


3. Задайте параметры листа

Меню Настройка→Параметры текущего листа→Параметры листа→Формат

В окне диалога «Настройка параметров текущего листа» установить параметры в Формате листа:

- Обозначения: А4;
- Ориентация: вертикальная.




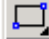
4. На панели управления найдите кнопку **Показать все**  и щелкните на ней ЛКМ. Появится целое изображение формата в уменьшенном виде.

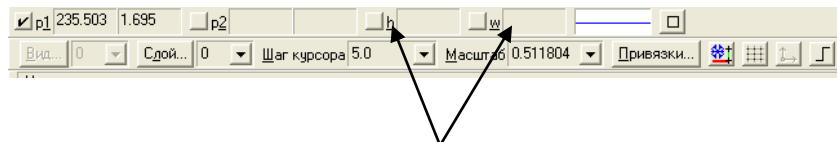
Габариты детали позволяют разместить ее на листе выбранного формата, т.е. данную деталь можно начертить в натуральную величину (в масштабе 1:1). Поэтому, мы можем воспользоваться системным видом (системный вид имеет номер 0, масштабный коэффициент для нулевого вида равен 1 и не может быть изменен пользователем). Из этих рассуждений следует, что после создания нового чертежа, вы можете приступить к вводу и редактированию изображения, не заботясь о создании вида и даже не подозревая о его существовании.

Понятие вида в Компас – График отличается от принятого в обычном черчении. Если в машиностроительном черчении под видом понимается прямоугольная проекция обращенной к наблюдателю поверхности предмета на плоскость проекций, то в КОМПАС- ГРАФИК видом может быть любое изолированное изображение на чертеже.

Независимо от того, что вы чертите: шестеренку для ручных механических часов диаметром 2 мм, или пролет моста длиной 100 м, вы всегда работаете с реальными размерами в масштабе 1:1, а величина изображения на листе чертежа определяется с помощью выбора подходящего масштаба вида. Таким образом, при работе с КОМПАС-ГРАФИК нет нужды заботиться о пересчете реальных размеров объектов и координат точек в зависимости от размеров изделия и формата листа.

5. Включите кнопку *Геометрические построения*  на панели инструментов ЛКМ


6. Выберите кнопку – пиктограмму **Ввод Прямоугольника**  на инструментальной панели геометрии и щелкните на ней ЛКМ. Появится строка объекта прямоугольника.



7. Построим прямоугольник:

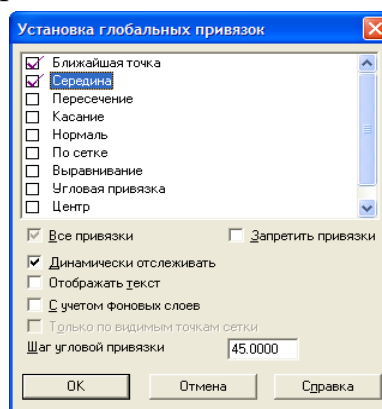
- щелкнув ЛКМ в поле высоты, введем значение **h=50** и нажмем **<Enter>**;
- щелкнув ЛКМ в поле ширины, введем значение **w=40** и нажмем **<Enter>**;
- на чертеже появится изображение прямоугольника, поместите его в центр рабочего поля и завершите выполнение текущей команды щелчком ЛКМ или нажмите клавишу **<Enter>**.



8. Построим на этом чертеже ниже другой прямоугольник:

- щелкнув ЛКМ в поле высоты, введем значение **h=70** и нажмем **<Enter>**;
- щелкнув ЛКМ в поле ширины, введем значение **w=30** и нажмем **<Enter>**;
- выполните завершение текущей команды щелчком ЛКМ.
- чтобы перейти к другой команде, щелкните на кнопке со знаком **Stop** слева от рабочего экрана  или нажмите клавишу **<Esc>**.

9. Произведем совмещение двух прямоугольников


- щелкните ЛКМ на кнопке **Привязки** на панели текущего состояния;
- установите привязки точек **по СЕРЕДИНЕ** и нажмите **ОК**;

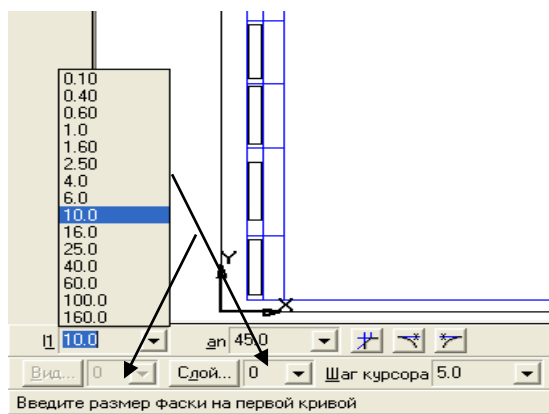



- установите режим **Редактирования**  и ЛКМ выделите второй прямоугольник, цвет прямоугольника должен измениться на зеленый;
- далее будем производить совмещение двух прямоугольников. Для этого необходимо выбрать последовательно команды **Операция**→**Сдвиг**→**Указанием**;
- подведите курсор к середине левой стороны второго прямоугольника; когда курсор изменит свой вид, нажмите ЛКМ и, удерживая ее, перетащите прямоугольник к середине первого прямоугольника, зафиксируйте середины прямоугольников ЛКМ (нажать 1 раз). Выполните завершение текущей команды, нажав кнопку **<Enter>**;
- чтобы перейти к другой команде, не забывайте нажать на кнопку **Stop**  или клавишу **<Esc>**.
- Снимите выделение, щелкните ЛКМ в любом месте рабочего поля чертежа.

10. Построим на детали фаску (по катету и углу).


Для этого:

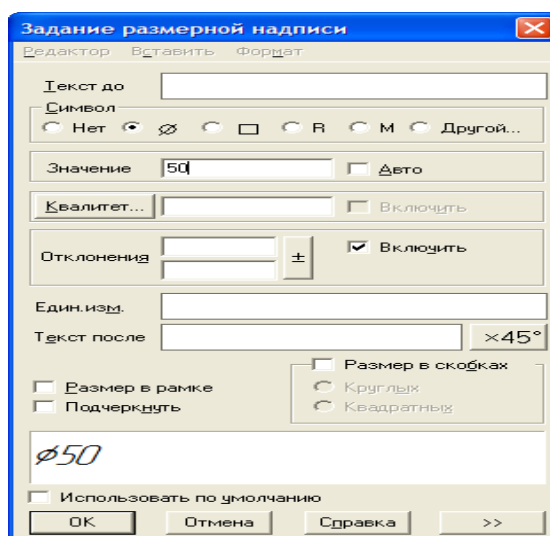
- Выделите ЛКМ первый прямоугольник, при выделении объект меняет цвет (зеленый).
- Выбрать ЛКМ последовательно команды **Операции**→**Разрушить**.
- Выберите кнопку-пиктограмму **Фаска**  на инструментальной панели геометрии и щелкните на ней ЛКМ. Появится строка параметров объекта Фаска. В строке параметров выберите длину фаски **10** и угол **45** градусов.

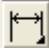



- Далее последовательно выберите стороны прямоугольника ЛКМ (выделенные объекты будут иметь красный цвет); при нажатии ЛКМ на второй стороне – появится фаска. Аналогично постройте с другой стороны.
- Установите привязку **ПЕРЕСЕЧЕНИЕ** и нажмите **ОК**.
- Включите кнопку **Геометрические построения** на панели инструментов ЛКМ.
- Выберите кнопку **Ввод отрезка** на инструментальной панели геометрии и щелкните на ней ЛКМ.
- Соедините полученные точки при построении фаски отрезком.
- Выполните завершение текущей команды, нажав кнопку **<Enter>**.
- Чтобы перейти к другой команде, щелкните на кнопке со знаком **Stop**  или нажмите клавишу **<Esc>**.

11. Поставим размеры детали.

- Включите кнопку **Размеры и технологические обозначения**  на панели инструментов ЛКМ.
- Введем обозначение диаметра окружности. В строке состояния щелкнуть ЛКМ в поле **txt**.
- В окне диалога Задание размерной надписи установить обозначение диаметра.



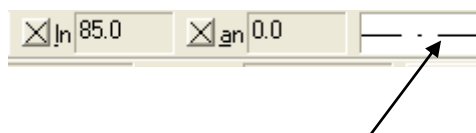
- Активизировать кнопку **Линейный размер** , перейти в поле чертежа и зафиксировать на детали сначала первую точку ЛКМ, затем вторую, нажав ЛКМ, и вынесите размерную линию на необходимое расстояние от контура детали, по ГОСТу- 7-10 мм от контура детали.
- Выполните завершение текущей команды, нажав кнопку **<Enter>**.
- Чтобы перейти к другой команде, не забывайте щелкнуть по кнопке **Stop**  или нажать клавишу **<Esc>**.


Остальные размеры выполняются аналогично

12. Постройте осевую линию детали.

По правилам черчения осевая линия должна выступать на несколько миллиметров в обе стороны за пределы детали, поэтому установим ее длину больше длины детали.


- Выберите кнопку **Ввод отрезка** на инструментальной панели геометрии и щелкните на ней ЛКМ.
- Щелкните ЛКМ на строке параметров объекта и выберите другой тип линии (осевая).
- В строке параметров в поле **Длина отрезка** введите значение **ln = 85** и нажмите **<Enter>**;
- В поле **Угол наклона отрезка** введите значение **an = 0** и нажмите **<Enter>**;



- Построенный системой отрезок перенесите к построенному изображению.
- Выполните завершение текущей команды, нажав кнопку **<Enter>**;
- Чтобы перейти к другой команде, не забывайте нажимать на кнопку **Stop** 

13. Заполните основную надпись - штамп.

- Активизируйте основную надпись (с помощью курсора ЛКМ выберите верхнее меню **Компоновка** → **Основная надпись**).

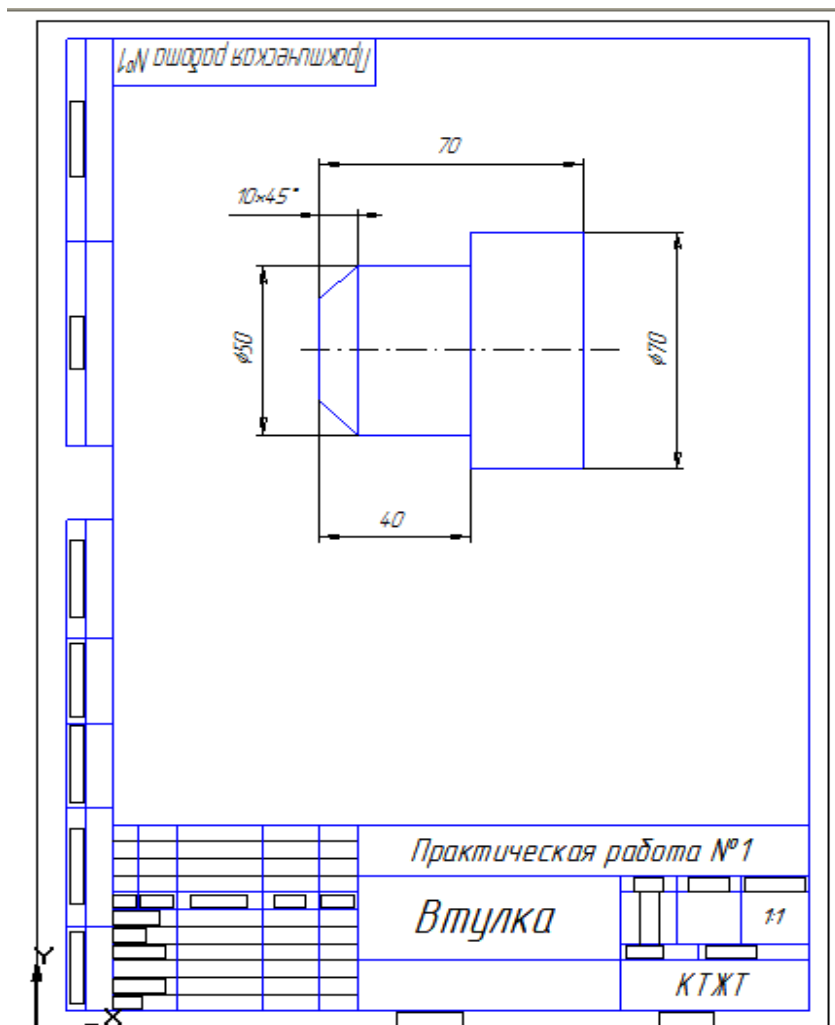
- Перед заполнением штампа увеличьте его во весь экран с помощью команды **Сервис** → **Изменить масштаб рамкой**. При заполнении ячеек система автоматически располагает по центру или выравнивает его по левой границе ячейки, подбирает необходимую высоту и ширину символов для равномерного заполнения ячеек.
- Начните заполнение ячеек штампа. Установите курсор на ячейке, зафиксируйте его положение нажатием ЛКМ и начните заполнение с клавиатуры:
 - I. В графу «Наименование изделия» введите – Втулка.
 - II. В графу «Масштаб» - 1:1.
 - III. В графу «Выполнил» введите – свою фамилию.
 - IV. В графу «Проверил» введите – фамилию преподавателя.
 - V. В графу № изделия – Практическая работа № 1
 - VI. В графу организация – КТЖТ гр. ...
- Выполните завершение текущей команды, нажав кнопку **<Enter>**.
- Чтобы перейти к другой команде, не забывайте щелкнуть по кнопке **Stop**  или нажать клавишу **<Esc>**.

14. Сохраните лист в каталоге, указанном преподавателем.

Файл → **Сохранить как**

Имя файла: Втулка_фамилия_группа.

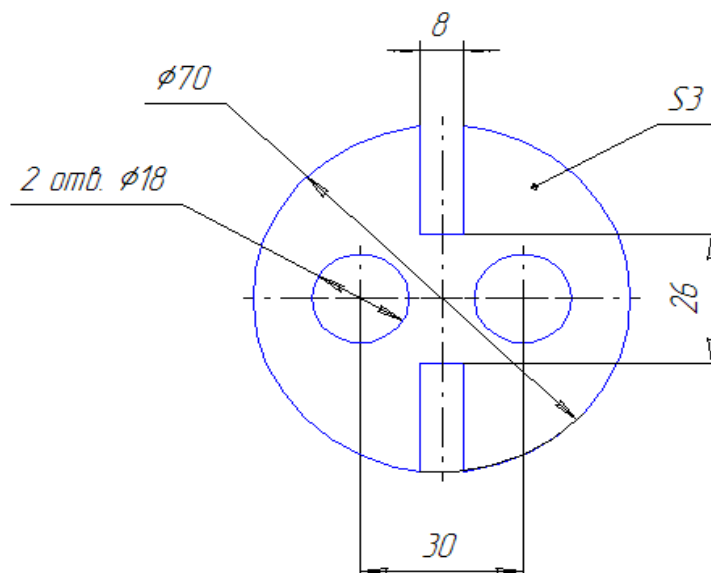
Образец выполнения работы

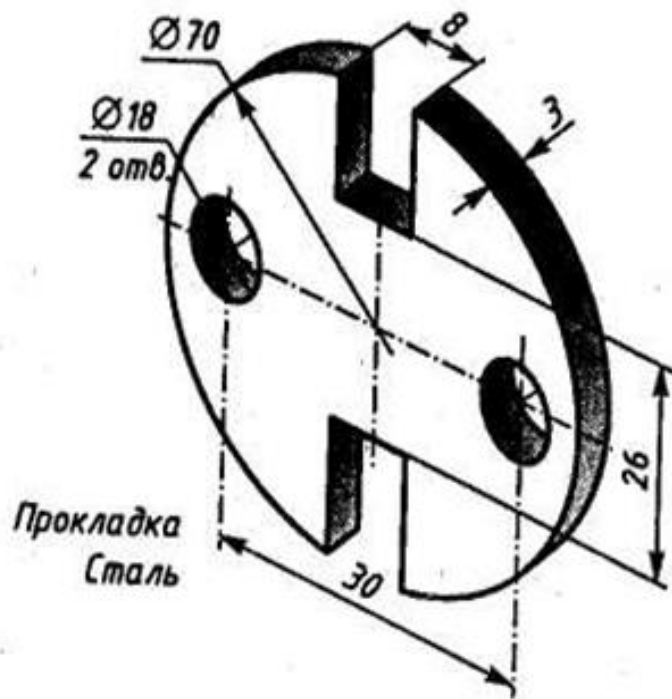


Задание 2

Требование к заданию

Выполнить построение плоской детали «Прокладка». Нанести размеры.





Порядок выполнения

1. Запустить программу КОМПАС.

2. Создайте лист чертежа





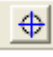
Файл→**Создать**→**Лист** (выберите Лист)

3. Задайте параметры листа



Меню **Настройка**→**Параметры текущего листа**→**Параметры листа**→**Формат**

В окне диалога «Настройка параметров текущего листа» установить параметры в Формате листа:

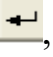
- Обозначения: А4;
- Ориентация: вертикальная.

4. На панели управления найдите кнопку **Показать все**  и щелкните на ней ЛКМ. Появится целое изображение формата в уменьшенном виде.
5. Включите кнопку **Геометрические построения**  на панели инструментов ЛКМ.
6. Щелкните на кнопке **Ввод окружности**  на инструментальной панели.
7. Щелкните на кнопке **Простановка осей**  в строке параметров, при этом она примет вид .
8. В строке параметров в поле **радиус (rad)** введите значение радиуса **35** **<Enter>**.
9. Система построила окружность. Поместите ее в середину рабочего поля чертежа, щелкните ЛКМ.
10. С помощью вспомогательных прямых найдите центр окружности диаметром 18 мм.

С помощью вспомогательных построений можно легко вычислить положение любых необходимых точек и использовать их как объекты привязок.


- а) Активизируйте кнопку **Параллельная прямая**  на панели расширенных команд ввода вспомогательных прямых;
- б) Укажите мышью на вертикальную осевую линии окружности в любой ее точке;
- в) В поле **Расстояние до прямой**  в Строке параметров введите значение смещения 15 мм (30 мм (межцентровое расстояние):2), **<Enter>**;


Система предложит два варианта вспомогательной прямой.



- г) Щелкнув по кнопке **Создать объект** , создайте один из предложенных вариантов прямых (например левый).

Точка пересечения вертикальной вспомогательной прямой с горизонтальной осевой линией окружности и будет являться центром окружности.

Теперь, когда нам известен центр, построим само отверстие.

11. Включите кнопку **Геометрические построения**  на панели инструментов ЛКМ.

12. Щелкните на кнопке **Ввод окружности**  на инструментальной панели.

13. Щелкните на кнопке **Простановка осей**  в строке параметров, при этом она примет вид .



14. В строке параметров в поле **радиус (rad)** введите значение радиуса **9** **<Enter>**.

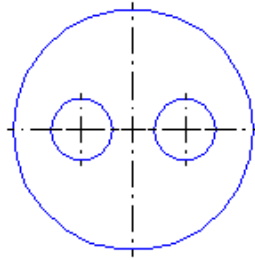
15. Система построила окружность. Поместите ее в найденный центр, щелкните ЛКМ.

16. После построения удалите вспомогательную прямую с помощью команды

Удалить → **Вспомогательные кривые и точки** → **В текущем виде**.

17. Изображение второго отверстия получим с помощью команды **Симметрия**.


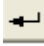

- С помощью команды **Выделить** → **Рамкой** выделите построенное отверстие вместе с осями симметрии.
- Активизируйте команду **Симметрия**  на странице **Редактирование** и включите кнопку **Указать заново**  на Панели специального управления.
- Укажите мишенью на вертикальную ось симметрии в любой ее точке – система выполнит построение второго правого отверстия.
- Прекратите работу команды **Симметрия** и снимите выделение.



18. Построим верхний прямоугольный паз.

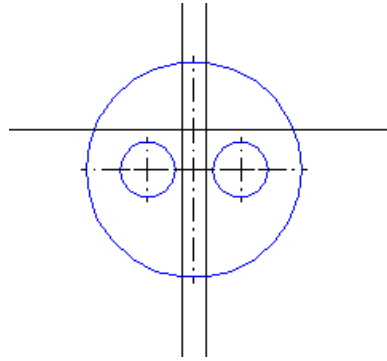
При построении паза также воспользуемся аппаратом вспомогательных прямых.


С помощью вспомогательных построений вычисляем положение необходимых точек и используем их как объекты привязок.

- Активизируйте кнопку **Параллельная прямая**  на панели расширенных команд ввода вспомогательных прямых;
- Укажите мышью на вертикальную осевую линии окружности в любой ее точке;
- В поле **Расстояние до прямой** в Строке параметров введите значение смещения 4 мм (8 мм (ширина паза):2), **<Enter>**;
- Система предложит два варианта вспомогательной прямой.
- Дважды щелкнув по кнопке **Создать объект** , создайте оба варианта прямых
- Активизируйте кнопку **Параллельная прямая** .
- Укажите мышью на горизонтальную осевую линии окружности в любой ее точке;
- В поле **Расстояние до прямой** в Строке параметров введите значение смещения 13мм (26 мм (расстояние между пазами):2), **<Enter>**;

Система предложит два варианта вспомогательной прямой.

- г) Щелкнув по кнопке **Создать объект** , создайте нужный вариант прямой.



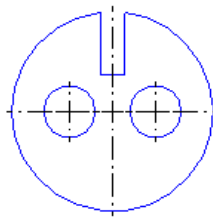
19. С помощью команды **Непрерывный ввод объектов**  через полученные точки пересечения вспомогательных прямых постройте три отрезка.

Прекратите работу команды и удалите вспомогательные построения.



20. Перейдите в режим редактирования. Выберите кнопку **Усечь кривую**


21. Укажите участок дуги, который нужно удалить, щелкните мишенью на лишнем участке окружности.

22. Завершите работу команды щелчком по кнопке .



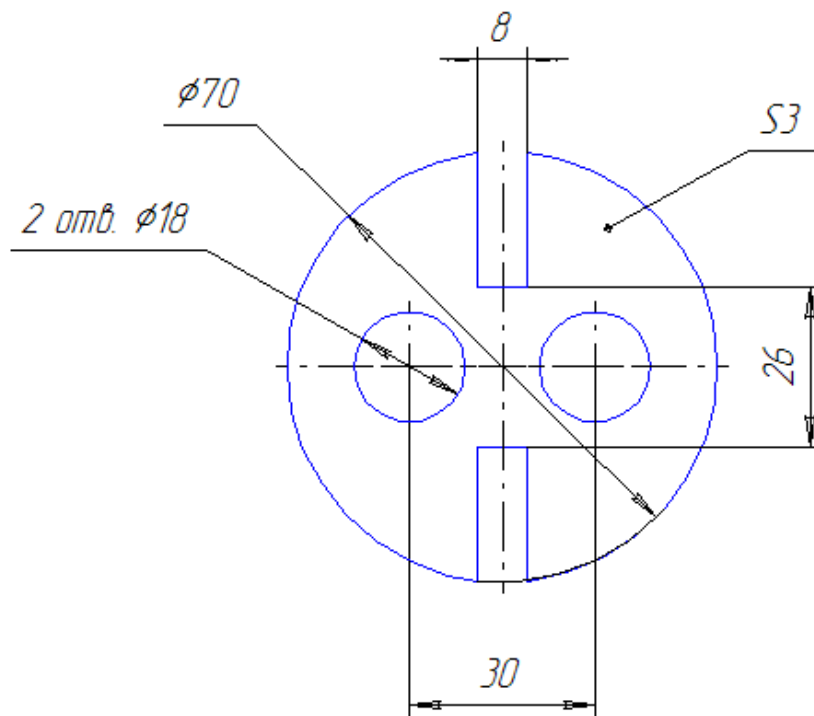
23. Изображение второго паза получим с помощью команды **Симметрия**.

- С помощью команды **Выделить** → **Рамкой** выделите построенный паз.
- Активизируйте команду **Симметрия**  на странице **Редактирование** и включите кнопку **Указать заново**  на Панели специального управления.
- Укажите мишенью на горизонтальную ось симметрии в любой ее точке – система выполнит построение второго нижнего паза.
- Прекратите работу команды **Симметрия** и снимите выделение.



- Перейдите в режим редактирования. Выберите кнопку **Усечь кривую**.
- Укажите участок дуги, который нужно удалить, щелкните мишенью на лишнем участке окружности.
- Завершите работу команды щелчком по кнопке .



24. Закончите оформление чертежа, проставив в нем необходимые размеры.




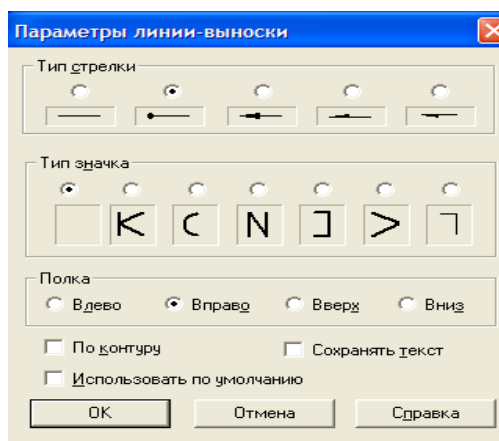
Проставление обозначения толщины детали.


- Включите кнопку **Линия-Выноска**  на странице **Размеры и технологические обозначения** .
- Укажите точку начала полки щелчком ЛКМ вне контура детали – с указания именно этой точки начинается построение линии выноски.

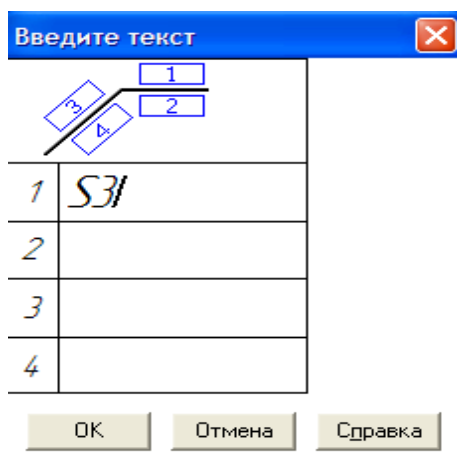
Теперь система ожидает ввода точки начала ответвления. Попробуйте перемещать курсор по рабочему полю – вы увидите фантом строящейся линии-выноски.

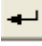

По умолчанию на конце линии-выноски система автоматически генерирует стрелку. Поменяйте вариант окончания линии-выноски.

- Щелчком на кнопке **Параметры**  на панели специального управления вызовите диалоговое окно **Параметры линии-выноски**.



- Включите кнопку **Линия с точкой** в группе **Тип стрелки**. Щелчком на кнопке **ОК** закройте диалоговое окно.
- Укажите точку начала ответвления щелчком на контуре детали.
- Щелкните на поле **Ввод текста**  в строке параметров.
- На экране появится диалоговое окно **Введите текст**.



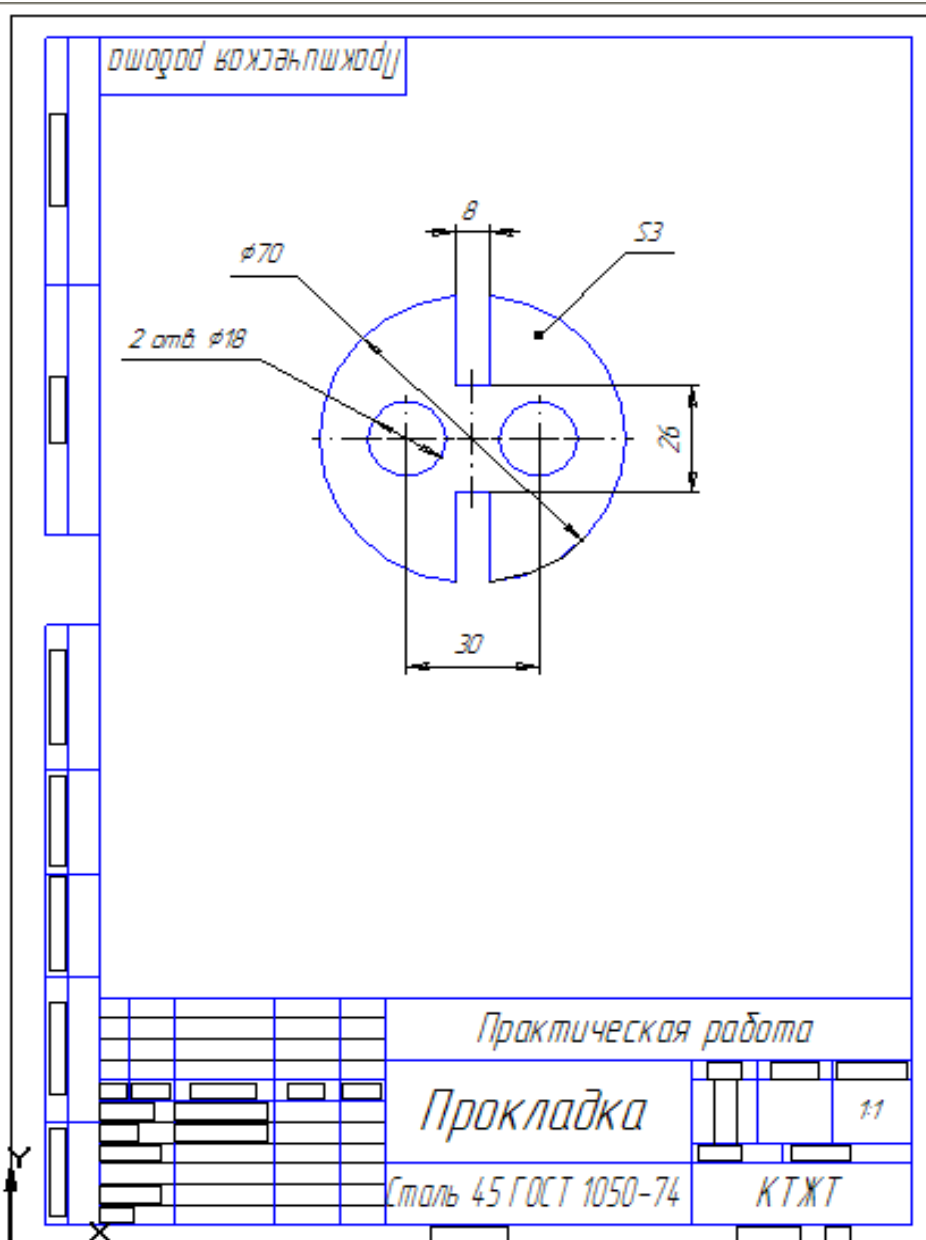
- В текстовом поле 1 введите текст над полкой S1. Щелчком на кнопке **ОК** закройте диалоговое окно.
- Щелчком на кнопке **Создать объект**  на Панели специального управления закончите построение линии-выноски.
- Завершите работу команды щелчком на кнопке **Прервать команду**  на панели специального управления.

25. Заполните основную надпись.

Активизируйте штамп двойным щелчком мыши и заполните нужные графы.

26. Сохраните чертеж.

Образец выполнения работы



Практическое занятие 29. Построение комплексного чертежа геометрических тел в программе КОМПАС.

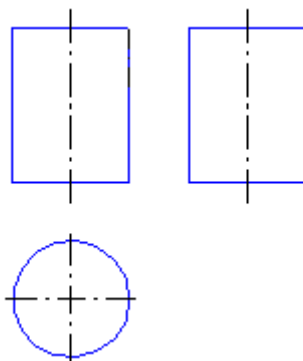
Работа выполняется в системе чертежно-конструкторского редактора КОМПАС – 3D LT 5.11

Требование к заданию

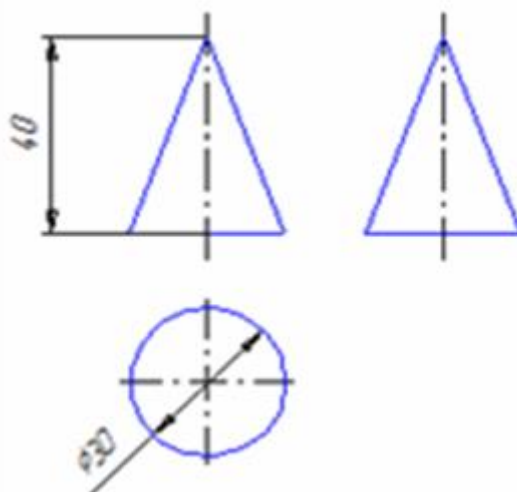
Построить комплексный чертеж цилиндра, конуса, шестиугольной призмы, треугольной пирамиды.

Высота геометрических тел $h = 50$, диаметр основания цилиндра и конуса $\varnothing 40$, диаметр описанной окружности вокруг шестигранника и треугольника $\varnothing 40$

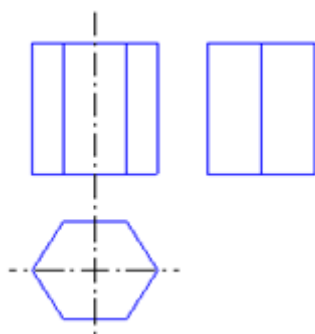
Комплексный чертеж цилиндра



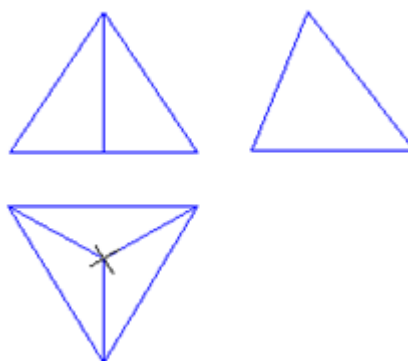
Комплексный чертеж конуса



Комплексный чертеж шестиугольной призмы



Комплексный чертеж треугольной пирамиды



Порядок выполнения

1. Запустить программу КОМПАС.






2. Создайте лист чертежа

Файл→**Создать**→**Лист** (выберите Лист)



3. Задайте параметры листа

Меню Настройка→**Параметры текущего листа**→**Параметры листа**→**Формат**

В окне диалога «Настройка параметров текущего листа» установить параметры в Формате листа:

- Обозначения: А4;
 - Ориентация: вертикальная.
- a. На панели управления найдите кнопку **Показать все**  и щелкните на ней ЛКМ. Появится целое изображение формата в уменьшенном виде.
 - b. Включите кнопку **Геометрические построения**  на панели инструментов ЛКМ.
4. Щелкните на кнопке **Ввод окружности**  на инструментальной панели.
 5. Щелкните на кнопке **Простановка осей**  в строке параметров, при этом она примет вид .
 6. В строке параметров в поле **радиус (rad)** введите значение радиуса **15 <Enter>**.
 7. Система построила окружность. Поместите ее на рабочем поле чертежа, щелкните ЛКМ.


С помощью вспомогательных построений можно легко вычислить положение любых необходимых точек и использовать их как объекты привязок.

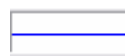
- b) Активизируйте кнопку **Параллельная прямая**  на панели расширенных команд ввода вспомогательных прямых;
- б) Укажите мышью на вертикальную осевую линии окружности в любой ее точке;
- в) В поле **Расстояние до прямой**  в Строке параметров введите значение смещения 15 мм **<Enter>**;

Система предложит два варианта вспомогательной прямой.

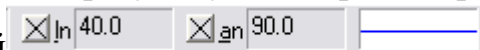
г) Щелкнув по кнопке **Создать объект** , создайте два варианта предложенных прямых.


8. Строим фронтальную проекцию круга:


Активизируем кнопку отрезок.  Стилль линии




9. Строим образующую. В строке параметров вводим параметры прямой




10. С помощью команды **Непрерывный ввод объектов**  через полученные точки пересечения вспомогательных прямых постройте два отрезка.

- Завершите работу команды щелчком по кнопке 

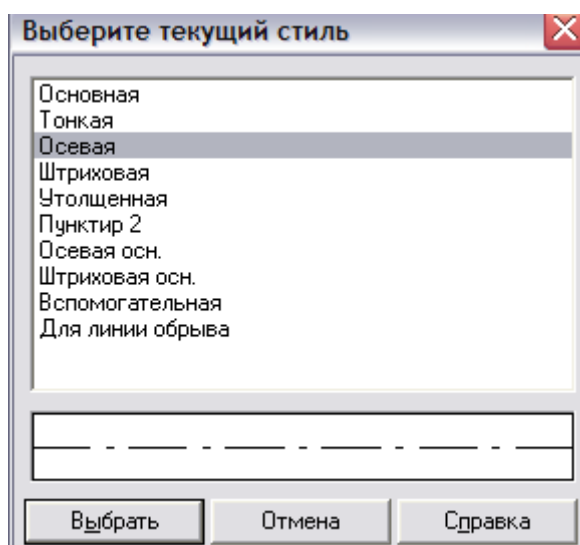
11. Проводим ось вращения

а) Активизируем кнопку **Параллельная прямая**  на панели расширенных команд ввода вспомогательных прямых;

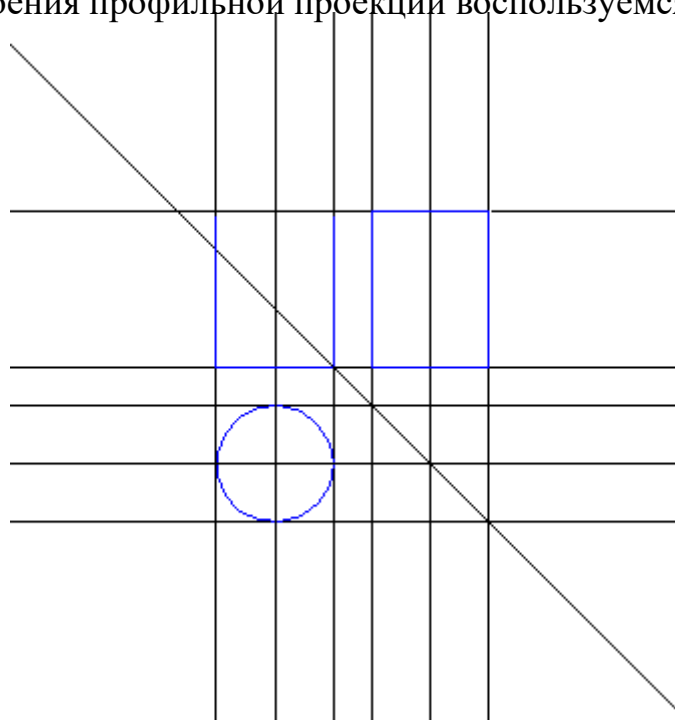
б) выбираем вертикальная прямая .

Проводим вспомогательную вертикальную прямую от вертикальной центральной линии.


в) Активизируем кнопку отрезок.  Выбираем стиль

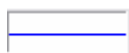


12. Для построения профильной проекции воспользуемся вспомогательными прямыми



С помощью вспомогательных построений можно легко вычислить положение любых необходимых точек и использовать их как объекты привязок.

13. С помощью команды **Непрерывный ввод объектов**  через полученные точки пересечения вспомогательных прямых постройте четыре отрезка.



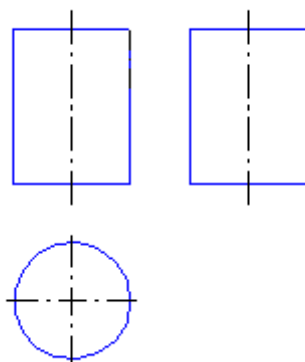
Стиль линии

14. Проводим ось вращения.



Профильная проекция построена

Удалим вспомогательные прямые, выполнив команды


Удалить ⇒ **Вспомогательные кривые и точки** ⇒ **В текущем виде**



15. Изображение профильной проекции можно получить с помощью команды **Симметрия**.

- С помощью команды **Выделить** → **Рамкой** выделите построенный прямоугольник
- Активизируйте команду **Симметрия**  на странице **Редактирование** и включите кнопку **Указать заново**  на Панели специального управления.
- Укажите мишенью на ось вращения в любой ее точке – система выполнит построение второго прямоугольника.
- Прекратите работу команды **Симметрия** и снимите выделение.

- Перейдите в режим редактирования. Выберите кнопку **Усечь кривую**.

- Укажите участок прямоугольника, который нужно удалить, щелкните мишенью на лишнем участке прямоугольника.
- Завершите работу команды щелчком по кнопке 


16. Закончите оформление чертежа, проставив в нем необходимые размеры.

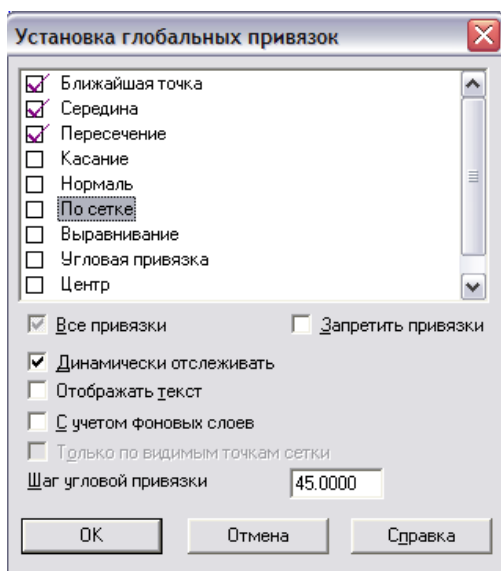
17. Заполните основную надпись – штамп.

Активизируйте основную надпись двойным щелчком мыши и заполните нужные графы.


Можно активизировать **Компановка** ⇒ **Основная надпись**

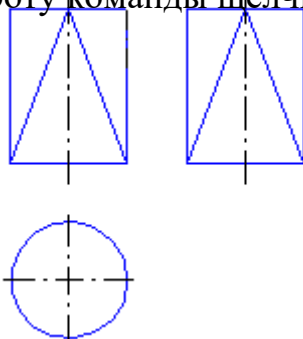
18. Сохраните чертеж.

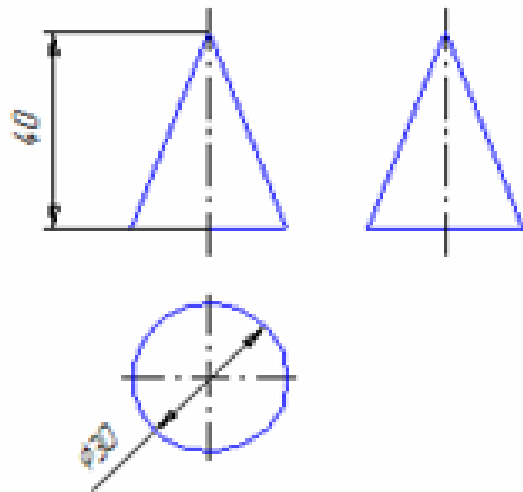
Внимание! Установите глобальные привязки, нажав кнопку 



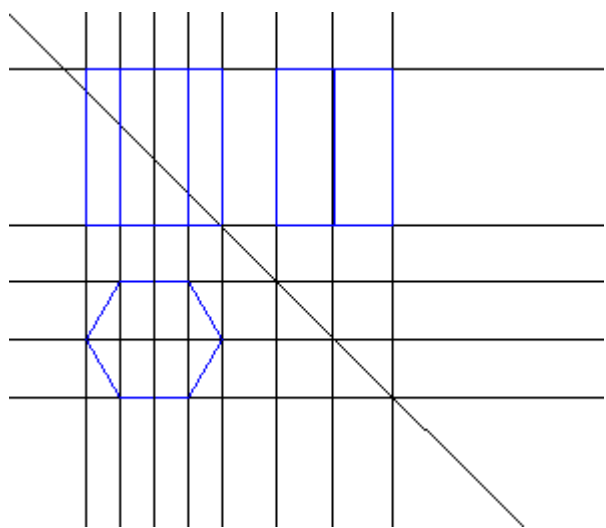
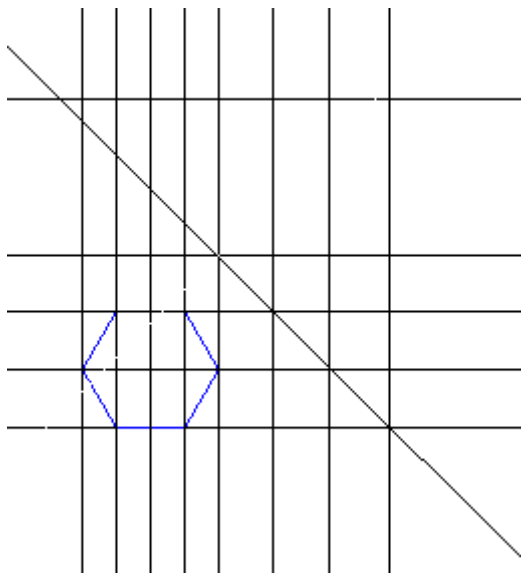
Комплексный чертеж конуса

- Перейдите в режим редактирования. Выберите кнопку **Усечь кривую**.
- Укажите участок прямоугольника, который нужно удалить, щелкните мишенью на лишнем участке прямоугольника.
- Завершите работу команды щелчком по кнопке 

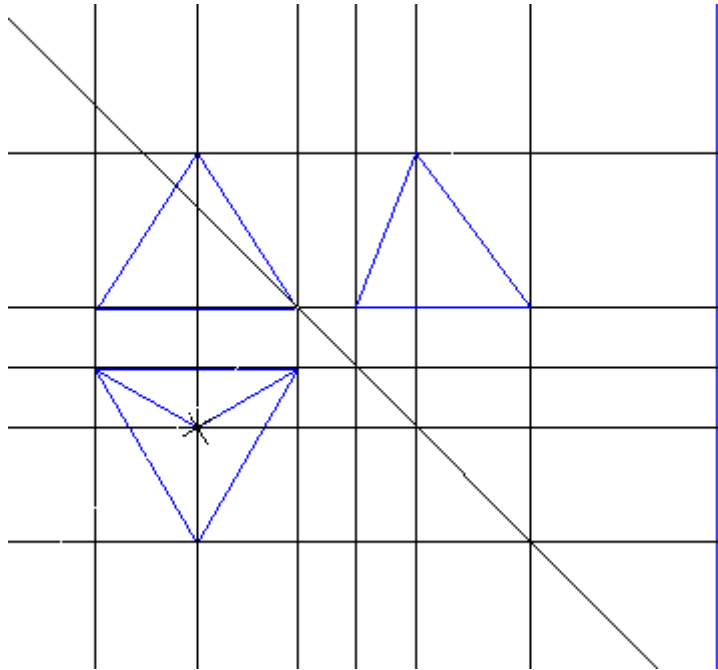




Комплексный чертеж шестиугольной призмы



Комплексный чертеж треугольной пирамиды



Образец выполнения работы

ашодор кәжәһишжәрдү

50

40

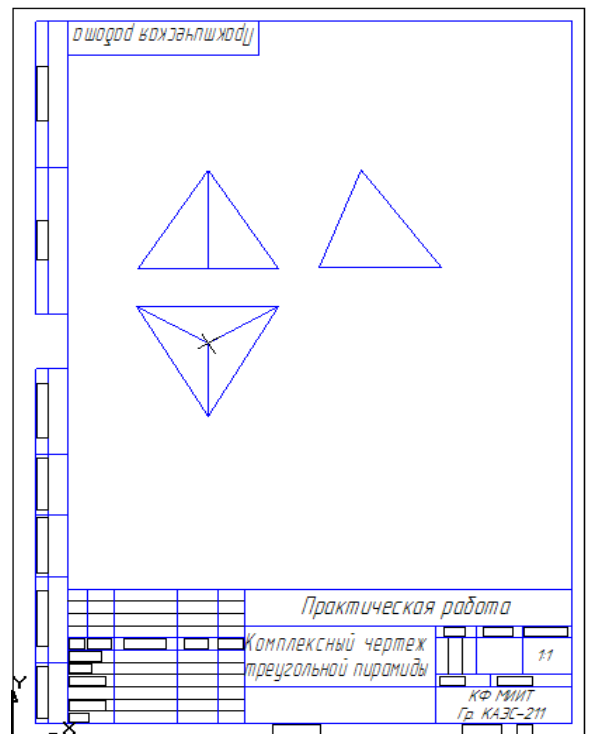
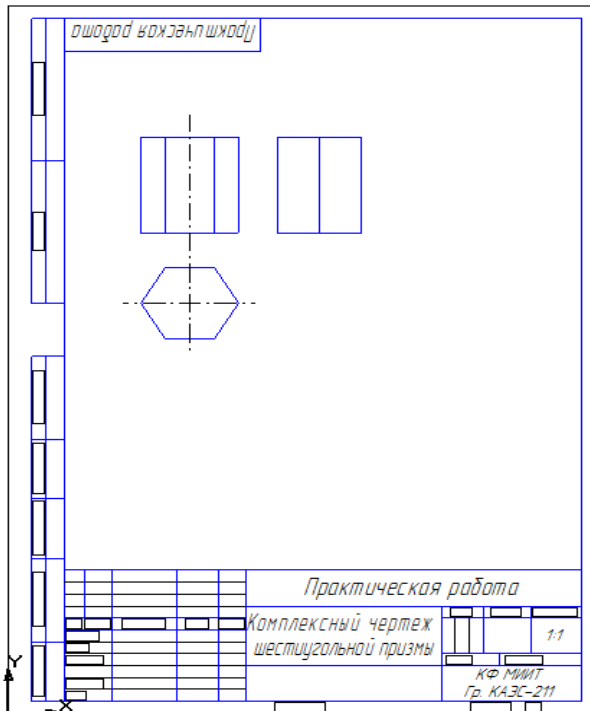
Практическая работа	
Комплексный чертёж цилиндра	11
КФ МИИТ Гр. КАЭС-211	

ашодор кәжәһишжәрдү

50

40

Практическая работа	
Комплексный чертёж конуса	11
КФ МИИТ Гр. КАЭС-211	



Практическое занятие 30. Выполнение рабочего чертежа детали вагонов или погрузочно-разгрузочных машин железнодорожного транспорта в программе КОМПАС.

Цели:

- закрепление навыков построения рабочих чертежей деталей вагонов;
- закрепление и расширение знаний по выполнению чертежей с использованием компьютерных технологий.

Задание: выполнение рабочего чертежа на ЭВМ

Программное обеспечение: графический редактор «КОМПАС- ГРАФИК 3D».

Порядок выполнения

Практическая работа выполняется на персональном компьютере с помощью программы «Компас 3D LT V9».

1. Запустить программу.
2. После открытия окна программы нажмите кнопку «Создать»
3. В появившемся окне выберите из предложенных вариантов «Чертеж» и нажмите кнопку «ОК».
4. Программа готова к выполнению команд и созданию чертежа.

Содержание отчета

1. Графическая работа «Рабочий чертеж детали вагонов».

2. Ответы на контрольные вопросы.

Контрольные вопросы

1. Объясните, что удобно использовать в качестве имен файлов для документов «КОМПАС».
2. Какую первую команду следует выполнить при создании нового чертежа в системе «КОМПАС - ГРАФИК»?
3. Объясните, может ли конструктор моделировать деталь, не принимая во внимание, каков ее главный вид на чертеже.
4. Можно ли вращать модель не только с команды мыши, но и с команды клавиатуры?

Четные номера вариантов

Нечетные номера вариантов

