

Документ подписан простой электронной подписью
Информация о владельце:
ФИО: Котенкова Светлана Владимировна
Должность: Директор
Дата подписания: 20.09.2022 16:37:39
Уникальный программный ключ:
4416d113ff2a6a4b931882373c1cf1143b8cd7bc

**ФЕДЕРАЛЬНОЕ АГЕНТСТВО ЖЕЛЕЗНОДОРОЖНОГО
ТРАНСПОРТА**

Федеральное государственное бюджетное образовательное учреждение
высшего образования
**«Петербургский государственный университет путей сообщения
Императора Александра I»
(ФГБОУ ВО ПГУПС)
Калужский филиал ПГУПС**

УТВЕРЖДАЮ
Заместитель директора по УР
_____ А.В. Полевой
«27» июня 2022г.

ФОНД ОЦЕНОЧНЫХ СРЕДСТВ УЧЕБНОЙ ДИСЦИПЛИНЫ

ОП.04 ТЕХНИЧЕСКАЯ МЕХАНИКА

для специальности

23.02.06 Техническая эксплуатация подвижного состава железных дорог

Квалификация – **Техник**
вид подготовки - базовая

Форма обучения - очная

Калуга
2022

Рассмотрено на заседании ЦК
Общих профессиональных дисциплин
протокол № 11 от «27» июня 2022г.
Председатель _____/О. Ю. Наумов/

Фонд оценочных средств разработан на основе Федерального государственного образовательного стандарта среднего профессионального образования и рабочей программы учебной дисциплины Техническая механика

Разработчик программы:

Еременко Г.П., преподаватель Калужского филиала ПГУПС

Рецензенты:

Чупрунов Р.В., преподаватель Калужского филиала ПГУПС

Поликарпова Т.В., методист ГБПОУ КО Губернаторского аграрного колледжа

СОДЕРЖАНИЕ

1. ПАСПОРТ ФОНДА ОЦЕНОЧНЫХ СРЕДСТВ	4
2. РЕЗУЛЬТАТЫ ОСВОЕНИЯ УЧЕБНОЙ ДИСЦИПЛИНЫ, ПОДЛЕЖАЩИЕ ПРОВЕРКЕ	6
3. ОЦЕНКА ОСВОЕНИЯ УЧЕБНОЙ ДИСЦИПЛИНЫ	8
3.1. ФОРМЫ И МЕТОДЫ ОЦЕНИВАНИЯ	8
3.2. ТИПОВЫЕ ЗАДАНИЯ ДЛЯ ПРОВЕДЕНИЯ ТЕКУЩЕГО КОНТРОЛЯ УСПЕВАЕМОСТИ.....	12
4. ОЦЕНОЧНЫЕ МАТЕРИАЛЫ ДЛЯ ПРОМЕЖУТОЧНОЙ АТТЕСТАЦИИ ПО УЧЕБНОЙ ДИСЦИПЛИНЕ	36

1. ПАСПОРТ ФОНДА ОЦЕНОЧНЫХ СРЕДСТВ

В результате освоения учебной дисциплины ОУД ОП.04 Техническая механика обучающийся должен обладать следующими умениями, знаниями, общими и профессиональными компетенциями, предусмотренными ФГОС СПО по специальности 23.02.06 Техническая эксплуатация подвижного состава железных дорог для базового вида подготовки специалистов среднего звена среднего профессионального образования.

Объектами контроля и оценки являются умения, знания, общие и профессиональные компетенции:

Объекты контроля и оценки	Объекты контроля и оценки
У1	Характеризовать основные принципы науки, выделяя их существенные признаки и закономерности развития;
У2	Анализировать актуальную информацию о новейших технических достижениях, увязывая их с изучаемым учебным материалом;
У-3	Объяснять причинно-следственные и функциональные связи природных явлений с принципиальными понятиями дисциплины;
У-4	Раскрывать на примерах изученные теоретические положения и понятия;
З-1	Понимать роль и сущность дисциплины в формировании современного специалиста;
З-2	Тенденции развития науки, ее структуру и основные цели;
З-3	Понимать необходимость связи науки с ее практическим применением;
З-4	Особенности понятий и явлений, изучаемые разделами технической механики;
ОК 01	Понимать сущность и социальную значимость своей будущей профессии, проявлять к ней устойчивый интерес.
ОК 02	Организовывать собственную деятельность, выбирать типовые методы и способы выполнения профессиональных задач, оценивать их выполнение и качество....
ОК 03	Принимать решения в стандартных и нестандартных ситуациях и нести за них ответственность.
ОК 4	Осуществлять поиск и использование информации, необходимой для эффективного выполнения профессиональных задач, профессионального и личностного развития.
ОК 5.	Использовать информационно-коммуникационные технологии для совершенствования профессиональной деятельности.
ОК 6.	Работать как индивидуально, так и в команде, эффективно общаться с коллегами, руководством, потребителями.

ОК 7	Брать на себя ответственность за работу членов команды (подчиненных), результат выполнения заданий;
ОК 8	Самостоятельно определять задачи профессионального и личностного развития, заниматься самообразованием, осознанно планировать и осуществлять повышение квалификации.
ОК 9.	Ориентироваться в условиях частой смены технологий в профессиональной деятельности
ПК 1.1.	Эксплуатировать подвижной состав железных дорог
ПК 1.2.	Производить техническое обслуживание и ремонт подвижного состава железных дорог в соответствии с требованиями технологических процессов.
ПК 2.3	Контролировать и оценивать качество выполняемых работ
ПК 3.2	Разрабатывать технологические процессы на ремонт отдельных деталей и узлов подвижного состава железных дорог в соответствии с нормативной документацией

Формой промежуточной аттестации по учебной дисциплине является *экзамен*.

2. РЕЗУЛЬТАТЫ ОСВОЕНИЯ УЧЕБНОЙ ДИСЦИПЛИНЫ, ПОДЛЕЖАЩИЕ ПРОВЕРКЕ

В результате аттестации по учебной дисциплине осуществляется комплексная проверка следующих умений и знаний, а также динамика формирования общих и профессиональных компетенций:

Результаты обучения: умения, знания, общие и профессиональные компетенции	Форма контроля и оценивания
Умения:	
У1. Характеризовать основные принципы науки, выделяя их существенные признаки и закономерности развития;	Оценка лабораторно- практических занятий, сообщения, устного опроса, презентации, самостоятельной работы, тестирования.
У2. Анализировать актуальную информацию о новейших технических достижениях, увязывая их с изучаемым учебным материалом;	Оценка практического занятия, устного опроса, самостоятельной работы.
У3. Объяснять причинно-следственные и функциональные связи природных явлений с принципиальными понятиями дисциплины;	Оценка лабораторной работы, устного опроса, самостоятельной работы.
У4. Раскрывать на примерах изученные теоретические положения и понятия;	Оценка практического занятия, самостоятельной работы, устного опроса.
Знания:	
З-1. Понимать роль и сущность дисциплины в формировании современного специалиста;	Оценка практического занятия, устного опроса, самостоятельной работы.
З-2. Тенденции развития науки, ее структуру и основные цели;	Оценка устного опроса, самостоятельной работы, презентации, реферата.
З-3. Понимать необходимость связи науки с ее практическим применением;	Оценка практического занятия, устного опроса, самостоятельной работы, презентации, тестирования.
З-4. Особенности понятий и явлений, изучаемые разделами технической механики;	Оценка практического занятия, лабораторной работы, устного опроса, самостоятельной работы, тестирования
Общие компетенции:	
ОК 01 Понимать сущность и социальную значимость своей будущей профессии, проявлять к ней устойчивый интерес.	Экспертное наблюдение и оценка на практических занятиях и лабораторных работах, устный опрос, самостоятельная работа, защита презентаций, рефератов, сообщений.
ОК 02 Организовывать собственную деятельность, выбирать типовые методы и способы выполнения профессиональных задач, оценивать их выполнение и качество	Экспертное наблюдение и оценка на практических занятиях и лабораторных работах, устный опрос, самостоятельная работа, защита презентаций, рефератов, сообщений.
ОК 03 Принимать решения в стандартных и нестандартных ситуациях и нести за них ответственность	Экспертное наблюдение и оценка на практических занятиях и лабораторных работах, устный опрос, самостоятельная работа, защита презентаций, рефератов, сообщений.
ОК 4	Экспертное наблюдение и оценка на практических занятиях и лабораторных

Осуществлять поиск и использование информации, необходимой для эффективного выполнения профессиональных задач, профессионального и личностного развития.	работах, устный опрос, самостоятельная работа, защита презентаций, рефератов, сообщений.
ОК 5. Использовать информационно-коммуникационные технологии для совершенствования профессиональной деятельности	Экспертное наблюдение и оценка на практических занятиях и лабораторных работах, устный опрос, самостоятельная работа, защита презентаций, рефератов, сообщений
ОК 6. Работать как индивидуально, так и в команде, эффективно общаться с коллегами, руководством, потребителями.	Экспертное наблюдение и оценка на практических занятиях и лабораторных работах, самостоятельная работа.
ОК 7 Брать на себя ответственность за работу членов команды (подчиненных), результат выполнения заданий	Экспертное наблюдение и оценка на практических занятиях и лабораторных работах, самостоятельная работа.
ОК 8 Самостоятельно определять задачи профессионального и личностного развития, заниматься самообразованием, осознанно планировать и осуществлять повышение квалификации	Экспертное наблюдение и оценка при устном опросе, самостоятельная работа, защита презентаций, рефератов, сообщений
ОК 9. Ориентироваться в условиях частой смены технологий в профессиональной деятельности	Экспертное наблюдение и оценка на практических занятиях и лабораторных работах, устный опрос, самостоятельная работа, защита презентаций, рефератов, сообщений
Профессиональные компетенции	
ПК 1.1. Эксплуатировать подвижной состав железных дорог	Экспертное наблюдение и оценка на практических занятиях и лабораторных работах.
ПК 1.2. Производить техническое обслуживание и ремонт подвижного состава железных дорог в соответствии с требованиями технологических процессов.	Экспертное наблюдение и оценка на практических занятиях и лабораторных работах.
ПК 2.3 Контролировать и оценивать качество выполняемых работ	Экспертное наблюдение и оценка на практических занятиях и лабораторных работах.
ПК 3.2 Разрабатывать технологические процессы на ремонт отдельных деталей и узлов подвижного состава железных дорог в соответствии с нормативной документацией	Экспертное наблюдение и оценка на практических занятиях и лабораторных работах.

3. ОЦЕНКА ОСВОЕНИЯ УЧЕБНОЙ ДИСЦИПЛИНЫ

3.1. ФОРМЫ И МЕТОДЫ ОЦЕНИВАНИЯ

Предметом оценки служат умения и знания, предусмотренные ФГОГС СПО по дисциплине ОП.04 Техническая механика, направленные на формирование общих и профессиональных компетенций
Контроль и оценка освоения учебной дисциплины по разделам и темам:

Элемент учебной дисциплины	Текущий контроль		Промежуточная аттестация	
	Форма контроля	Проверяемые ОК, У, З	Форма контроля	Проверяемые ОК, У, З
Раздел 1. Статика				
Тема 1.1 Основные понятия и аксиомы статики	Собеседование, конспект	У-1 З-1, З-2 ОК-1		
Тема 1.2 Плоская система сходящихся сил	Устный опрос, Конспект, Практическое занятие №1	У-4 З-3 ОК-2, ОК-3		
Тема 1.3 Плоская система производно расположенных сил	Устный опрос, Конспект, Практические занятия №2,3	У-3, У-4 З-3, З-4 ОК-2, ОК-3, ОК-4		
Тема 1.4 Центр тяжести	Конспект, Лабораторное занятие №1. Тестирование	У-1, У-4, У-5 З-3, З-4 ОК-2		
Раздел 2. Кинематика				
Тема 2.1 Основные понятия кинематики, кинематика точки	Собеседование, Конспект, Устный опрос	У-3, У-4 З-4 ОК-2		
Тема 2.2 Кинематика тела	Устный опрос, Конспект, Практическое занятие	У-3, У-4, У-5 З-3, З-4 ОК-2, ОК-5		

	№4. Тестирование			
Раздел 3. Динамика				
Тема 3.1 Основные понятия и аксиомы Динамики. Основы кинетостатики	Собеседование, Конспект, Практическое занятие №5	У-3, У-4, У-5 З-3 ОК-2, ОК-5		
Тема 3.2. Работа и мощность	Устный опрос, Конспект, Практическое занятие №6. Тестирование	У-2, У-3, У-4 З-3 ОК-2, ОК-3		

Раздел 4. Сопротивление материалов				
Тема 4.1 Основные понятия, гипотезы и допущения сопромата	Устный опрос, Конспект, Рефераты	У-1, У-3 З-3, З-4 ОК-2, ОК-5		
Тема 4.2 Растяжение и сжатие	Устный опрос, Конспект, Практическое занятие №7. Лабораторное занятие №2	У-2, У-3 З-1, З-3, З-4 ОК-8 ОК-9		
Тема 4.3 Срез и сжатие	Собеседование, Конспект, Устный опрос	У-3, У-4 З-3, З-4 ОК-2, ОК-6, ОК-8		
Тема 4.4 Кручение	Устный опрос, Конспект, Практическое занятие №8	У-2, У-4 З-1, З-3 ОК-2, ОК-6, ОК-8 ПК 1.1 ПК1.2		

Тема 4.5 Изгиб	Устный опрос, Конспект, Практические занятия №9,10	У-1, У-2, У-4 З-1, З-3 ОК-2, ОК-6, ОК-8		
Тема 4.6 Сопротивление усталости	Собеседование, Конспект, Рефераты	У-1, У-2, У-4 З-3 ОК-2, ОК-3		
Тема 4.7 Прочность при динамических нагрузках	Устный опрос, Конспект, Презентации	У-1, У-2, У-4 З-3 ОК-2, ОК-3		
Тема 4.8 Устойчивость сжатых стержней	Собеседование, Конспект, Устный опрос	У-3, У-4, У-8 З-3, З-4 ОК-2, ОК-3		
Раздел 5. Детали машин				
Тема 5.1 Основные понятия и определения	Конспект, Устный опрос	У-1, У-2, У-4 З-1, З-2, З-3 ОК-2, ОК-3		
Тема 5.2 Соединения деталей. Разъёмные и неразъёмные соединения	Устный опрос, Конспект, Презентации	У-2, У-4 З-3 ПК 1.1 ПК1.2 ОК-2, ОК-3, ОК-8		
Тема 5.3 Передачи вращательного движения	Устный и письменный опрос, Конспект, Лабораторные занятия №3,4	У-2, У-3, У-4 З-2, З-3 ОК-2, ОК-3, ОК-6, ОК-8, ОК-9		
Тема 5.4 Валы и оси, опоры	Устный опрос, Конспект, Практическое занятие №11	У-2, У-4 З-2, З-3 ОК-2, ОК-8		

Тема 5.5 Муфты	Конспект, Самостоятельная работа	У-2, У-4 З-3 ОК-2, ОК-8	Экзамен	
----------------	-------------------------------------	-------------------------------	---------	--

3.2. ТИПОВЫЕ ЗАДАНИЯ ДЛЯ ПРОВЕДЕНИЯ ТЕКУЩЕГО КОНТРОЛЯ УСПЕВАЕМОСТИ

РАЗДЕЛ 1. Статика

УСТНЫЙ ОПРОС ПО РАЗДЕЛУ

1. Описание

Устный опрос проводится с целью контроля усвоенных умений и знаний и последующего анализа типичных ошибок и затруднений, обучающихся в конце изучения раздела.

На проведение опроса отводится 15 - 30 минут.

При работе обучающийся может использовать следующие источники: *основную и дополнительную литературу, конспект, плакаты.*

2. Критерии оценки устных ответов

Оценка «5» «отлично» - студент показывает полные и глубокие знания программного материала, логично и аргументировано отвечает на поставленный вопрос, а также дополнительные вопросы, показывает высокий уровень теоретических знаний.

Оценка «4» «хорошо» - студент показывает глубокие знания программного материала, грамотно его излагает, достаточно полно отвечает на поставленный вопрос и дополнительные вопросы, умело формулирует выводы. В тоже время при ответе допускает несущественные погрешности.

Оценка «3» «удовлетворительно» - студент показывает достаточные, но не глубокие знания программного материала; при ответе не допускает грубых ошибок или противоречий, однако в формулировании ответа отсутствует должная связь между анализом, аргументацией и выводами. Для получения правильного ответа требуется уточняющие вопросы.

Оценка «2» «неудовлетворительно» - дан неполный ответ, представляющий собой разрозненные знания по теме вопроса с существенными ошибками.

3. Примерные вопросы

Вопрос 1 Основные понятия статики.

Вопрос 2 Аксиомы статики. Связи и их реакции.

Вопрос 3 Система сходящихся сил. Способы определения равнодействующей.

Вопрос 4 Назовите условия и уравнения равновесия.

Вопрос 5. Перечислите и кратко поясните определение центра тяжести фигур

ПИСЬМЕННЫЙ ОПРОС ПО РАЗДЕЛУ

1. Описание

Письменный опрос проводится с целью контроля усвоенных умений и знаний и последующего анализа типичных ошибок и затруднений, обучающихся в конце изучения раздела/темы.

На проведение опроса отводится 20 минут.

При работе обучающийся может использовать следующие источники: *основную и дополнительную литературу, конспект, плакаты.*

2. Критерии оценки письменных ответов

«5» «отлично» - в работе дан полный, развернутый ответ на поставленные вопросы. Изложение знаний в письменной форме полное, системное в соответствии с требованиями учебной программы. Знание об объекте демонстрируется на фоне понимания его в системе данной науки и междисциплинарных связей. Ответ изложен литературным языком с использованием научной терминологии.

«4» «хорошо» - в работе дан полный, развернутый ответ на поставленный вопрос, показано умение выделить существенные и несущественные признаки. Имеющиеся у обучающегося знания соответствуют минимальному объему содержания предметной подготовки. Изложение знаний в письменной форме полное, системное в соответствии с требованиями учебной программы. Возможны несущественные ошибки в формулировках. Ответ логичен, изложен литературным языком с использованием научной терминологии.

«3» «удовлетворительно» - дан недостаточно полный и недостаточно развернутый ответ. Допущены ошибки в раскрытии понятий, употреблении терминов. Оформление требует поправок, коррекции.

«2» «неудовлетворительно» - дан неполный ответ, представляющий собой разрозненные знания по теме вопроса с существенными ошибками в определениях. Изложение неграмотно, допущены существенные ошибки. Отсутствует интерес, стремление к добросовестному и качественному выполнению учебных заданий.

3. Варианты заданий

1 вариант

1. Что такое пара сил и чем она характеризуется?
2. Что такое момент силы относительно точки и оси?
3. Что такое плоская система произвольно расположенных сил (ПСС) и к чему она приводится?
4. Как определить главный вектор ПСС?

2 вариант

1. Как определить главный момент ПСС?
2. Пояснить условия равновесия ПСС?
3. Что такое балочная система?
4. Напишите уравнения равновесия для определения реакций в опорах балочных систем.

ТЕСТЫ ПО РАЗДЕЛУ

1. Описание

Тесты проводятся с целью контроля усвоенных умений, знаний и последующего анализа типичных ошибок (затруднений) обучающихся в конце изучения раздела.

На выполнение теста отводится 10 минут.

При работе обучающийся может использовать следующие источники:
конспект.

2. Критерии оценки

Оценка	Количество верных ответов
«5» - отлично	Выполнено 91-100 % заданий
«4» - хорошо	Выполнено 76-90% заданий
«3» - удовлетворительно	Выполнено 61-75 % заданий
«2» - неудовлетворительно	Выполнено не более 60% заданий

Примерные тестовые задания

Вариант 1

1. Абсолютно твердое тело

- а) тело, находящиеся в покое ;
- б) тело, размеры и форма которого неизменны при любых внешних воздействиях;
- в) тело, жестко скрепленное из твердых сплавов;
- г) тело, жестко скрепленное с Землей.

2. Система сил

- а) совокупность нескольких сил, приложенных к телу или материальной точке;
- б) силы, попеременно действующие на тело;
- в) 2 силы, действующие на разные тела;
- г) силы, с которыми два тела действуют друг на друга.

3. Система сходящихся сил

- а) система сил, линии действия которых пересекаются в одной точке;
- б) система сил, которую можно привести к главному вектору и главному моменту;
- в) система сил, линии действия которых параллельны между собой;
- г) система сил, приложенная к одному телу.

4. Равнодействующая сила

- а) сила, равная алгебраической сумме всех сил, действующих на тело;
- б) сила, заменяющая действие отброшенной связи;
- в) сила, уравнивающая данную систему сил;
- г) сила, равная геометрической сумме всех сил, действующих на тело.

5. Уравнивающая сила

- а) сила, которой можно заменить систему сил, действующих на тело;
- б) сила, заменяющая действие отброшенной связи;
- в) сила, по модулю равная равнодействующей и направленная по той же линии действия, но в противоположную сторону;
- г) сила, приводящая тело в движение.

6. Связи

- а) тела, которые приводят рассматриваемое тело в движение;
- б) тела, свободно передвигающиеся относительно рассматриваемого тела;
- в) тела, расположенные рядом с рассматриваемым телом;
- г) тела, которые ограничивают перемещение рассматриваемого тела.

7. Условия равновесия системы пар сил

- а) сумма моментов всех пар сил равна 0;
- б) все пары эквивалентны друг другу;
- в) равнодействующая пар сил равно 0
- г) все пары оказывают одинаковое механическое воздействие на тело.

8. Чем можно уравновесить пару сил?

- а) силой, эквивалентной паре сил;

- б) парой сил с моментом, равным по модулю и противоположным по знаку;
- в) сходящейся системой сил, равнодействующая которой равна 0;
- г) двумя силами, лежащими на одной прямой и направленными в разные стороны.

9. При параллельном переносе силы возникает

- а) новая система с эквивалентным воздействием на тело;
- б) уравновешенная система из двух сил;
- в) эквивалентная система из перенесенной силы и присоединенной пары с моментом, равным произведению модуля силы на плечо переноса;
- г) система сил с моментом равным прежнему.

10. Уравнения равновесия ПСС

- а) $\sum F_{kx} = 0, \sum F_{ky} = 0, \sum F_{kz} = 0$;
- б) $\sum F_{kx} = 0, \sum F_{ky} = 0, \sum M = 0$;
- в) $\sum M_z = 0, \sum M_x = 0, \sum M_y = 0$;
- г) $\sum F_{kx} = 0, \sum M_z = 0$.

Вариант 2

1. Эквивалентные системы сил

- а) системы сил, направленных в разные стороны;
- б) системы сил, равных по модулю;
- в) системы сил, оказывающие одинаковое механическое воздействие на тело;
- г) системы сил, приложенных в одной точке.

2. Что изучает статика?

- а) механическое движение материальных точек или тел;
- б) условия равновесия тел под действием сил;
- в) строение материальных тел ;
- г) статические нагрузки, действующие на тело.

3. На шероховатую поверхность опирается тело. Как в общем случае направлена реакция этой поверхности?

- а) перпендикулярно поверхности;
- б) параллельно поверхности;
- в) под углом к поверхности;
- г) направление определить нельзя.

4. Уравнения равновесия ПССС

- а) $\sum M_a = 0, \sum M_b, \sum F_{ky} = 0$;
- б) $\sum F_{kx} = 0, \sum F_{ky} = 0$;
- в) $\sum F_{kx} = 0, \sum F_{ky} = 0, \sum M = 0$;
- г) $\sum M_a = 0, \sum M_b = 0, \sum M_c = 0$.

5. При каком значении угла между направлением силы и осью проекция силы на эту ось равна 0?

- а) 0;
- б) 45;
- в) 180;
- г) 90.

6. Уравновешенная система сил

- а) система сил, алгебраическая сумма которых равна 0;
- б) система сил, которую можно заменить равнодействующей;
- в) система сил, под действием которой тело находится в состоянии покоя;
- г) система сил, эквивалентная данной системе сил.

7. Пара сил

- а) система двух сил, равных по модулю, параллельных и противоположно направленных;

- б) система двух сил, равных по модулю, лежащих на одной прямой и направленных в разные стороны;
- в) система двух сил, равных по модулю и сходящихся в одной точке;
- г) система двух сил, равнодействующая которых равна алгебраической сумме этих сил.

8. Главный момент плоской системы произвольно расположенных сил равен
- а) нулю;
 - б) моменту эквивалентной системы сходящихся сил;
 - в) геометрической сумме сил, действующих на тело;
 - г) алгебраической сумме моментов всех сил системы относительно центра приведения.

9. Главный вектор плоской системы произвольно расположенных сил равен
- а) геометрической сумме всех сил системы и приложен в центре приведения;
 - б) алгебраической сумме всех сил системы и приложен в центре приведения;
 - в) нулю;
 - г) алгебраической сумме моментов всех сил системы относительно центра приведения.

10. Реакция какой связи всегда направлена по нормали к поверхности

- а) связь в виде жесткого стержня
- б) связь в виде гладкой поверхности;
- в) связь в виде шероховатой поверхности;
- г) гибкая связь.

Ответы: вариант 1

1	2	3	4	5	6	7	8	9	10
Б	а	а	г	в	г	а	Б	в	б

Вариант 2

1	2	3	4	5	6	7	8	9	10
В	б	в	б	г	в	а	Г	а	б

САМОСТОЯТЕЛЬНАЯ РАБОТА ПО ТЕМЕ:

Обработка металлов

1. Описание

Внеаудиторная самостоятельная работа по данному разделу включает работу по самостоятельному изучению обучающимися ряда вопросов, выполнения домашних заданий, подготовку к лабораторно-практическим занятиям.

На самостоятельное изучение представленных ниже вопросов и выполнение заданий отводится 20 минут.

Для формирования результатов обучения необходимо следующее оборудование: *основную и дополнительную литературу, конспект, образцы материалов, инструкционные карты.*

2. Критерии оценки самостоятельной работы

5» «отлично» - в самостоятельной работе дан полный, развернутый ответ на поставленные вопросы. Изложение знаний в письменной форме полное, системное в соответствии с требованиями учебной программы. Знание об объекте демонстрируется на фоне понимания его в системе данной науки и междисциплинарных связей. Ответ изложен литературным языком с использованием научной терминологии

«4» «хорошо» -в самостоятельной работе дан полный, развернутый ответ на поставленный вопрос, показано умение выделить существенные и несущественные признаки. Имеющиеся у обучающегося знания соответствуют минимальному объему содержания предметной подготовки. Изложение знаний в письменной форме полное, системное в соответствии с требованиями учебной программы. Возможны несущественные ошибки в формулировках. Ответ логичен, изложен литературным языком с использованием научной терминологии

«3» «удовлетворительно» - дан недостаточно полный и недостаточно развернутый ответ. Допущены ошибки в раскрытии понятий, употреблении терминов. Оформление требует поправок, коррекции.

«2» «неудовлетворительно» - дан неполный ответ, представляющий собой разрозненные знания по теме вопроса с существенными ошибками в определениях. Изложение неграмотно, допущены существенные ошибки. Отсутствует интерес, стремление к добросовестному и качественному выполнению учебных заданий.

3. Задания для самостоятельной работы

Инструкция:

1. Составить конспект по теме Плоская система сходящихся сил
2. Дайте определение понятию Пара сил:

3. Используя учебник определите реакции в опорах балочных систем

ПРАКТИЧЕСКОЕ ЗАНЯТИЕ:

1. Описание

В ходе практического занятия обучающиеся приобретают умения, предусмотренные рабочей программой учебной дисциплины, учатся использовать формулы, применять различные методики расчета, анализировать полученные результаты и делать выводы, опираясь на теоретические знания.

Содержание, этапы проведения практического занятия представлены в обязательном приложении **Методические указания по проведению практических занятий по дисциплине..**

При оценивании практического занятия учитываются следующие критерии:

- качество выполнения работы;
- качество оформления отчета по работе;
- качество устных ответов на контрольные вопросы при защите работы.

Основная цель практического занятия №1: ознакомиться с методикой определения равнодействующей ПССС различными методами.

На проведение практического занятия отводится 90 минут.

Для формирования результатов обучения необходимо следующее оборудование: *основная литература, конспект, инструкционные карты*,
Критерии оценки практического занятия

5» «отлично» -самостоятельно и правильно решил учебно-профессиональную задачу или задание, уверенно, логично, последовательно и аргументировано излагал свое решение, используя понятия, ссылаясь на нормативно-правовую базу.

«4» «хорошо» -самостоятельно и в основном правильно решил учебно-профессиональную задачу или задание, уверенно, логично, последовательно и аргументированно излагал свое решение, используя понятия.

«3» «удовлетворительно» - в основном решил учебно-профессиональную задачу или задание, допустил несущественные ошибки, слабо аргументировал свое решение, используя в основном понятия.

«2» «неудовлетворительно» - не решил учебно-профессиональную задачу или задание.

3. Примерные задания

Тема: Решение задач на равновесие ПССС в аналитической форме

Содержание занятия:

1. Изучить методику определения равнодействующей.
2. Зарисовать ПССС и построение многоугольника в масштабе.
3. Произвести расчет равнодействующей ПССС.
4. Сделать основные выводы по работе.

ЛАБОРАТОРНОЕ ЗАНЯТИЕ

1. Описание

В ходе лабораторного занятия обучающиеся приобретают умения, предусмотренные рабочей программой учебной дисциплины, учатся самостоятельно работать с лабораторным оборудованием, проводить эксперименты, анализировать полученные результаты, и делать выводы, подтверждать теоретические положения лабораторным экспериментом.

Содержание, этапы проведения лабораторного занятия представлены в обязательном приложении: **Методические указания по проведению лабораторных занятий по дисциплине..**

При оценивании лабораторного занятия учитываются следующие критерии:

- качество выполнения работы;
- качество оформления отчета по работе;
- качество устных ответов на контрольные вопросы при защите работы.

Основная цель лабораторного занятия №1 *Изучить и научиться определять центр тяжести плоских фигуре.*

На проведение лабораторного занятия отводится 90 минут.

Для формирования результатов обучения необходимо следующее оборудование: *макет для определения ЦТ, инструкционные карты.*

Критерии оценки лабораторного занятия

«5» «отлично» -самостоятельно и правильно решил учебно-профессиональную задачу или задание, уверенно, логично, последовательно и аргументированно излагал свое решение, используя понятия, ссылаясь на нормативно-правовую базу.

«4» «хорошо» -самостоятельно и в основном правильно решил учебно-профессиональную задачу или задание, уверенно, логично, последовательно и аргументированно излагал свое решение, используя понятия.

«3» «удовлетворительно» - в основном решил учебно-профессиональную задачу или задание, допустил несущественные ошибки, слабо аргументировал свое решение, используя в основном понятия.

«2» «неудовлетворительно» - не решил учебно-профессиональную задачу или задание.

3. Примерное задание

Лабораторное занятия №1 **Определение центра тяжести плоских фигур**
Содержание занятия:

1. Изучить методические указания. Используя макет практически определить ЦТ фигуры.

2. Используя макет практически определить ЦТ фигуры.

3. Согласно варианта аналитически определить ЦТ фигуры.

4. Сделать основные выводы по работе и подготовить устные ответы на контрольные вопросы.

РАЗДЕЛ 2. КИНЕМАТИКА

УСТНЫЙ ОПРОС ПО РАЗДЕЛУ

1. Описание

Устный опрос проводится с целью контроля усвоенных умений и знаний и последующего анализа типичных ошибок и затруднений обучающихся в конце изучения раздела/темы.

На проведение опроса отводится 15 - 30 минут.

При работе обучающийся может использовать следующие источники: *основную и дополнительную литературу, конспект, образцы материалов.*

2. Критерии оценки устных ответов

Оценка «5» «отлично» - студент показывает полные и глубокие знания программного материала, логично и аргументировано отвечает на поставленный вопрос, а также дополнительные вопросы, показывает высокий уровень теоретических знаний.

Оценка «4» «хорошо» - студент показывает глубокие знания программного материала, грамотно его излагает, достаточно полно отвечает на поставленный вопрос и дополнительные вопросы, умело формулирует выводы. В тоже время при ответе допускает несущественные погрешности.

Оценка «3» «удовлетворительно» - студент показывает достаточные, но не глубокие знания программного материала; при ответе не допускает грубых ошибок или противоречий, однако в формулировании ответа

отсутствует должная связь между анализом, аргументацией и выводами. Для получения правильного ответа требуется уточняющие вопросы.

Оценка «2» «неудовлетворительно» - дан неполный ответ, представляющий собой разрозненные знания по теме вопроса с существенными ошибками.

3. . Примерные вопросы

1. Основные понятия. Способы задания точки.
2. Простейшие виды движения тела.
3. Сложное движение точки.
4. Плоскопараллельное движение тела

Типовые задания для проведения письменного опроса ПО

по темам 2.1 «Основные понятия кинематики, кинематика точек», 2.2«Кинематика тела»:

Вариант 1

1. Дать определение скорости. Привести формулы для определения величины скорости при равномерном и неравномерном движении.
2. Дать определение ускорения. На какие составляющие раскладывают полное ускорение при решении задач?
3. Поступательное движение тела.
4. Вращательное движение

Вариант 2

1. При каком виде движения a_n отсутствует и полное ускорение $a=a_\tau$? Пояснить причину и написать формулу для определения величины a_τ ?
2. При каких видах движения возникает a_n ? Пояснить причину и написать формулу для определения величины a_n .
3. Плоскопараллельное движение тела.
4. Мгновенный центр скоростей.

Критерии оценки:

Оценка	Критерии оценки
«5» - отлично	Правильное полное, последовательное перечисление определений, формул.
«4» - хорошо	Правильное неполное перечисление определений, формул
«3» - удовлетворительно	Наличие существенных ошибок в воспроизведении определений, формул
«2» - неудовлетворительно	Неправильное воспроизведение определений, формул

Типовые задания для работы у доски по теме 2.1 «Основные понятия кинематики, кинематика точки»

1. Точка движутся прямолинейно согласно уравнению $S = 2t^3$. Определить

- путь, скорость и ускорение $t = 2$ сек.
2. Точка движется прямолинейно с ускорением $a = a_t = 2 \text{ м/с}^2$. Определить скорости и путь при $t = 5$ сек. ($V_0 = 0$)
 3. Точка движется со скоростью $V = 5 \text{ м/с}$ по траектории радиусом $R = 10$ м. Определить путь, скорость и ускорение при $t = 2$ сек.
 4. Точка движется с ускорением $a = a_t = 2 \text{ м/с}^2$ по траектории радиусом $R = 10$ м. Определить путь, скорость и ускорение при $t = 5$ сек. ($V_0 = 0$)

Во всех вариантах устно анализируются вид движения точки.

Текст задания текущего контроля по разделу 2 «Кинематика»
Тестовое задание

1. Описание

Тесты проводятся с целью контроля усвоенных умений, знаний и последующего анализа типичных ошибок (затруднений) обучающихся в конце изучения раздела/темы.

На выполнение теста отводится 15 минут.

При работе обучающийся может использовать следующие источники: *основную и дополнительную литературу, конспект*

Вариант 1

1. Скорость характеризует:

- а) изменение положения материальной точки в любой момент времени;
- б) быстроту и направление движения материальной точки в каждый момент времени;
- в) кривизну траектории при движении материальной точки;
- г) путь, пройденный материальной точкой в любой момент времени.

2. Полное ускорение характеризует:

- а) постоянство скорости материальной точки;
- б) изменение кривизны траектории при движении материальной точки;
- в) изменение вектора скорости по модулю и направлению;
- г) путь, пройденный материальной точкой при постоянной скорости.

3. Касательное ускорение возникает:

- а) при движении материальной точки с постоянной скоростью;
- б) при равномерном криволинейном движении;
- в) при изменении вектора скорости по направлению;
- г) при любом виде неравномерного движения.

4. Величину нормального ускорения материальной точки определяют по формуле:

а) $a_n = \frac{v - v_0}{t}$

б) $a_n = \frac{v^2}{\rho}$

в) $a_n = \frac{v_t^2}{2}$

г) $a_n = \frac{dv}{dt}$

5. Величину полного ускорения определяют:

- а) как полусумму касательного и нормального ускорений: $a = \frac{a_{\tau} + a_n}{2}$
- б) как разность касательного и нормального ускорений: $a = a_{\tau} - a_n$
- в) как разность нормального и касательного ускорений: $a = a_n - a_{\tau}$
- г) как геометрическую сумму касательного и нормального ускорений: $a = a_{\tau} + a_n$

6. Угловое ускорение тела характеризует:

- а) изменение угла поворота тела в единицу времени;
- б) изменение угловой скорости тела в единицу времени;
- в) разницу в угловых скоростях тела за определенный промежуток времени;
- г) приращение угловых скоростей различных точек вращающегося тела.

7. Как определяют величину и направление скорости точек вращающегося тела?

- а) $v = \varepsilon t$ и направлена перпендикулярно оси вращения;
- б) $v = \frac{\omega t}{R}$ и направлена вдоль оси вращения;
- в) $v = \omega R$ и направлена по касательной к траектории;
- г) $v = \varepsilon R$ и направлена перпендикулярно к траектории.

8. Поступательным называют движение тела, при котором:

- а) все точки тела движутся по криволинейным траекториям;
- б) тело совершает поворот относительно заданного центра;
- в) все точки тела движутся прямолинейно;
- г) любая прямая, проведенная в теле остается параллельной своему первоначальному положению.

9. При поступательном движении тела:

- а) каждая точка описывает круговую траекторию;
- б) каждая точка движется по криволинейной траектории с разной скоростью;
- в) все его точки описывают одинаковые траектории и в любой момент имеют одинаковую скорость и ускорение;
- г) каждая точка движется прямолинейно и имеет разную скорость и ускорение.

10. Угловая скорость при вращении тела это:

- а) угол поворота в единицу времени;
- б) линейное перемещение по круговой траектории в единицу времени;
- в) расстояние от заданной точки до оси поворота;
- г) число оборотов тела в единицу времени.

Вариант 2

1. Нормальное ускорение возникает:

- а) при криволинейном движении материальной точки;

- б) при неравномерном прямолинейном движении;
- в) при равномерном прямолинейном движении;
- г) при изменении скорости материальной точки по величине.

2. Касательное ускорение характеризует:

- а) изменение вектора скорости по направлению;
- б) изменение скорости материальной точки по величине;
- в) изменение скорости в зависимости от кривизны траектории;
- г) постоянство скорости при прямолинейном движении.

3. Величину касательного ускорения материальной точки определяют по формуле:

а) $a_t = \frac{v t^2}{2}$

б) $a_t = v_0 t + \frac{v t^2}{2}$

в) $a_t = \frac{dv}{dt}$

г) $a_t = \frac{ds}{dt}$

4. Равнопеременным называют движение, при котором:

- а) скорость материальной точки остается неизменной;
- б) ускорение пропорционально кривизне траектории;
- в) ускорение зависит от пройденного пути;
- г) касательное ускорение имеет постоянную величину.

5. Путь при равнопеременном движении определяют по формуле:

а) $S = vt$

б) $S = \frac{2av}{t}$

в) $S = v_0 t + \frac{a_t t^2}{2}$

г) $S = \frac{v - v_0}{t}$

6. Путь при равномерном движении определяют по формуле:

а) $S = vt$

б) $S = \frac{2av}{t}$

в) $S = v_0 t + \frac{a_t t^2}{2}$

г) $S = \frac{v - v_0}{t}$

7. Угловая скорость тела при равномерном вращении определяется по формуле:

а) $\omega = \frac{d\varphi}{dt}$

б) $\omega = \frac{\varepsilon t}{t}$

в) $\omega = \omega_0 + \varepsilon t$

г) $\omega = \frac{\varphi}{t}$

8. По какой формуле определяют скорость свободного падения при $v_{0}=0$?

- а) $v = \frac{s}{t}$
- б) $v = \frac{ds}{dt}$
- в) $v = \frac{2h}{t^2}$
- г) $v = gt$

9. При каком движении тела ускорение его точек определяют по формулам: $a_{\tau} = \varepsilon R$, $a_n = \omega^2 R$?

- а) при поступательном движении;
- б) при прямолинейном неравномерном движении;
- в) при равномерном криволинейном движении;
- г) при вращательном движении.

10. Угловая скорость тела при равнопеременном вращении определяется по формуле:

- а) $\omega = \frac{d\varphi}{dt}$
- б) $\omega = \frac{\varepsilon t}{\varphi}$
- в) $\omega = \omega_0 + \varepsilon t$
- г) $\omega = \frac{\varphi}{t}$

Ответы: вариант 1

1	2	3	4	5	6	7	8	9	10
Б	в	Г	б	г	А	в	г	В	А

Вариант 2

1	2	3	4	5	6	7	8	9	10
А	б	В	г	в	А	г	г	Г	В

Критерии оценки:

Оценка	
«5» - отлично	Правильно дано 9 и более ответов
«4» - хорошо	Правильно дано 8 - 7 ответов
«3» - удовлетворительно	Правильно дано 6 - ответов
«2» - неудовлетворительно	Правильно дано менее 5 ответов

РАЗДЕЛ 3. ДИНАМИКА

САМОСТОЯТЕЛЬНАЯ РАБОТА ПО РАЗДЕЛУ

1. Описание

Внеаудиторная самостоятельная работа по данному разделу включает работу по самостоятельному изучению обучающимися ряда вопросов, выполнения домашних заданий, подготовку к лабораторно-практическим занятиям.

На самостоятельное изучение представленных ниже вопросов и выполнение заданий отводится 30 минут.

Для формирования результатов обучения необходимо следующее оборудование: *основную и дополнительную литературу, конспект, образцы материалов, инструкционные карты.*

3. Критерии оценки самостоятельной работы

5» «отлично» - в самостоятельной работе дан полный, развернутый ответ на поставленные вопросы. Изложение знаний в письменной форме полное, системное в соответствии с требованиями учебной программы. Знание об объекте демонстрируется на фоне понимания его в системе данной науки и междисциплинарных связей. Ответ изложен литературным языком с использованием научной терминологии **«4» «хорошо»** - в самостоятельной работе дан полный, развернутый ответ на поставленный вопрос, показано умение выделить существенные и несущественные признаки. Имеющиеся у обучающегося знания соответствуют минимальному объему содержания предметной подготовки. Изложение знаний в письменной форме полное, системное в соответствии с требованиями учебной программы. Возможны несущественные ошибки в формулировках. Ответ логичен, изложен литературным языком с использованием научной терминологии

«3» «удовлетворительно» - дан недостаточно полный и недостаточно развернутый ответ. Допущены ошибки в раскрытии понятий, употреблении терминов. Оформление требует поправок, коррекции.

«2» «неудовлетворительно» - дан неполный ответ, представляющий собой разрозненные знания по теме вопроса с существенными ошибками в определениях. Изложение неграмотно, допущены существенные ошибки. Отсутствует интерес, стремление к добросовестному и качественному выполнению учебных заданий.

4. Задания для самостоятельной работы

1 Создание презентаций «Понятие о силе инерции. Принцип Даламбера»

2 Выполнение индивидуального задания по определению работы и мощности.

3 Выполнение рефератов или подготовка презентаций по темам: «Работа и мощность при вращательном движении»

Типовые задания для проведения устного опроса по разделу «Динамика»:

1. Пояснить основное уравнение динамики.

2. Дать определение принципа Даламбера и пояснить процесс возникновения сил инерции, привести пример.

3. Дать понятие работы и мощности. Пояснить единицы их измерения.

4. Как определяют работу и мощность при вращении.

5. Пояснить смысл общих теорем динамики.

ТЕСТЫ ПО РАЗДЕЛУ

1. Описание

Тесты проводятся с целью контроля усвоенных умений, знаний и последующего анализа типичных ошибок (затруднений) обучающихся в конце изучения раздела.

На выполнение теста отводится 10 минут.

При работе обучающийся может использовать следующие источники: *основную и дополнительную литературу, конспект*

2. Критерии оценки

Оценка	Количество верных ответов
«5» - отлично	Выполнено 91-100 % заданий
«4» - хорошо	Выполнено 76-90% заданий
«3» - удовлетворительно	Выполнено 61-75 % заданий
«2» - неудовлетворительно	Выполнено не более 60% заданий

Вариант 1

1. Динамика изучает:

- а) движение тел в зависимости от их скорости;
- б) движение тел в зависимости от действующих на них сил;
- в) движение тел в зависимости от промежутка времени;
- г) движение тел в зависимости от изменения их масс.

2. Основное уравнение динамики утверждает что:

- а) сила, действующая на тело, пропорциональна его скорости;
- б) сила, действующая на тело, вызывает его равномерное движение;
- в) ускорение тела пропорционально приложенной к нему силе;
- г) ускорение тела, пропорционально его массе.

3. Формула основного уравнения динамики при поступательном движении:

а) $\bar{F} = m\bar{v}$; в) $\bar{F} = \frac{m\bar{v}^2}{2}$

б) $\bar{F} = \frac{m\bar{v}}{t}$ г) $\bar{F} = m\bar{a}$.

4. Величину сил измеряют в:

- а) ваттах (Вт);
- б) ньютонах (Н);
- в) килограммах (кг);
- г) литрах (л).

5. Один ньютон это сила:

- а) придающая телу массой в 1 кг ускорение 1м/с²

- б) вызывающая равномерное движение тела массой 1 кг;
 - в) способная вызывать торможение тела массой 1 кг на пути 1 м;
 - г) вызывающая ускорение при свободном падении тела массой 1 кг;
6. При каком виде движения не возникает сила инерции?
- а) равномерном криволинейном;
 - б) неравномерном прямолинейном;
 - в) равномерном прямолинейном;
 - г) неравномерном криволинейном.
7. Какие силы инерции возникают при равномерном криволинейном движении?
- а) касательная и нормальная;
 - б) только нормальная;
 - в) только касательная;
 - г) не возникают ни касательная, ни нормальная.
8. Мощность - это:
- а) работа, совершенная на отрезке пути 1м;
 - б) работа, совершенная телом при его движении со скоростью
 - в) работа, совершенная в единицу времени;
 - г) работа, совершаемая при движении тела с ускорением
9. Единица измерения работы силы?
- а) ватт (Вт);
 - б) джоуль (Дж);
 - в) ньютон (Н);
 - г) паскаль (Па).
10. Единица измерения мощности?
- а) ватт (Вт);
 - б) джоуль (Дж);
 - в) ньютон (Н);
 - г) паскаль (Па).

Вариант 2

1. Масса тела является:
- а) мерой инертности тела при вращательном движении;
 - б) мерой количества движения тела;
 - в) мерой инертности тела при поступательном движении;
 - г) мерой количества вещества, содержащегося в теле.
2. Инертность тела при поступательном движении, зависит от:
- а) массы тела;
 - б) пути разгона;
 - в) высоты свободного падения;
 - г) пути торможения.

3. Вес тела определяется по формуле:

а) $G = at$

в) $G = mt$

б) $G = m^2g$

г) $G = mg$

4. Какие силы инерции возникают при неравномерном криволинейном движении?

а) касательная и нормальная;

б) только нормальная;

в) только касательная;

г) не возникают ни касательная, ни нормальная;

5. Какие три группы сил создают равновесие движущегося тела согласно принципу Даламбера?

а) силы давления, торможения и инерции;

б) силы трения, реакции опоры и инерции;

в) силы разгона, торможения и инерции;

г) силы активные, реактивные и инерции.

6. Смысл и формулировка принципа Даламбера:

а) сила давления в сочетании с силой инерции вызывает торможение тела;

б) активные и реактивные силы, действующие на тело в сочетании с силами инерции, создают уравновешенную систему сил;

в) силы трения в сочетании с силами инерции вызывают реакцию опорной поверхности тела;

г) силы разгона равные силам торможения в сочетании с силами инерции создают уравновешенную систему сил.

7. Один джоуль (Дж) это:

а) работа силы в 1 Н на перемещении 1 м;

б) работа силы в 1 Н в течении 1 секунды;

в) работа силы в 1 Н при перемещении массы в 1 кг;

г) работа силы в 1 Н при разгоне тела с ускорением

8. Механический КПД определяется как:

а) отношение затраченной мощности к полезной;

б) отношение затраченной работы к полезной;

в) разница между полезной и затраченной мощностью;

г) отношение полезной мощности к затраченной.

9. Работа при вращении тела определяется как:

а) произведение окружной силы на время её действия;

б) произведение вращающего момента на угол поворота тела;

в) произведение вращающего момента на время поворота тела;

г) произведение кинетической энергии на радиус поворота тела.

10. Импульс силы - это:

- а) произведение силы на скорость движения тела,
- б) произведение силы на время её действия,
- в) произведение силы на ускорение тела,
- г) разница между силами за определенный интервал времени

Ответы: вариант1

1	2	3	4	5	6	7	8	9	10
Б	в	Г	б	а	в	б	в	Б	А

Вариант2

1	2	3	4	5	6	7	8	9	10
В	а	Г	а	г	Б	а	г	Б	Б

Типовое задание для проведения практического занятия.

Тема: Решение задач на определение работы и мощности

Цель: закрепить знания по изучению работы и мощности при прямолинейном и вращательном движении тел.

Оборудование и раздаточный материал: компьютер, презентации, инструктивные карты.

Краткие теоретические сведения.

1. Работа – это скалярная величина равная произведению движущей силы на пройденный путь: $A = F_t \cdot S = F \cdot S \cdot \cos\alpha$.
Единица работы 1 Дж = 1 Н * 1 м – т.е. работа силы в 1 Н на перемещение 1 м.
2. Мощностью называют работу, совершенную в единицу времени: $P = \frac{A}{t}$ – если работа совершается равномерно. Единица мощности 1 Вт = $\frac{1 \text{ Дж}}{1 \text{ сек}}$ – т.е. работа силы в 1 Дж за 1 сек.
В общем случае: $P = \frac{F \cdot S \cdot \cos\alpha}{t} = F \cdot V \cdot \cos\alpha$ – т.е. произведение движущей силы на скорость тела.
3. При вращательном движении:
Работа $A = M \cdot \phi$ – т.е. произведение вращающего момента на мощность $P = M \cdot \omega$ – т.е. произведение вращающего момента на угловую скорость тела.
4. Коэффициент полезного действия (КПД):
 $\eta = \frac{P_{\text{пол.}}}{P_{\text{затр.}}} (\cdot 100\%)$ – показывает, какая часть мощности расходуется на выполнение положенной работы.
5. Для упрощения решения определенных типов задач используют общие теоремы динамики:
а) $m\vec{V} - m\vec{V}_0 = \vec{F}t$ – изменение количества движения тела равно импульсу приложенной к ней силы;

б) $\frac{mV^2}{2} - \frac{mV_0^2}{2} = A$ – изменение кинетической энергии тела равно работы приложенных к нему сил

Порядок выполнения.

- Решить задачи согласно варианта.
- Оформить отчет.
- Ответить на контрольные вопросы.

Контрольные вопросы.

- Что такое работа?
- Единица измерения работы силы?
- Что называется мощностью?
- Как определяется коэффициент полезного действия (КПД)?

РАЗДЕЛ 4. СОПРОТИВЛЕНИЕ МАТЕРИАЛОВ

УСТНЫЙ ОПРОСПО РАЗДЕЛУ

1. Описание

Устный опрос проводится с целью контроля усвоенных умений и знаний и последующего анализа типичных ошибок и затруднений, обучающихся в конце изучения раздела.

На проведение опроса отводится 15 - 30 минут.

При работе обучающийся может использовать следующие источники: *основную и дополнительную литературу, конспект, образцы материалов,*

2. Критерии оценки устных ответов

Оценка «5» «отлично» - студент показывает полные и глубокие знания программного материала, логично и аргументировано отвечает на поставленный вопрос, а также дополнительные вопросы, показывает высокий уровень теоретических знаний.

Оценка «4» «хорошо» - студент показывает глубокие знания программного материала, грамотно его излагает, достаточно полно отвечает на поставленный вопрос и дополнительные вопросы, умело формулирует выводы. В тоже время при ответе допускает несущественные погрешности.

Оценка «3» «удовлетворительно» - студент показывает достаточные, но не глубокие знания программного материала; при ответе не допускает грубых ошибок или противоречий, однако в формулировании ответа отсутствует должная связь между анализом, аргументацией и выводами. Для получения правильного ответа требуется уточняющие вопросы.

Оценка «2» «неудовлетворительно» - дан неполный ответ, представляющий собой разрозненные знания по теме вопроса с существенными ошибками.

3. Примерные вопросы

1. Задачи сопромата. Деформации упругие и пластические.

2. Продольные силы, нормальные напряжения и их эпюры.
3. Срез и смятие. Чистый сдвиг. Закон Гука при сдвиге. Кручение. Эпюры крутящих моментов.
4. Изгиб. Нормальные напряжения при изгибе. Правила построения эпюр поперечных сил и изгибающих моментов.

ПРАКТИЧЕСКОЕ ЗАНЯТИЕ:

1. Описание

В ходе практического занятия обучающиеся приобретают умения, предусмотренные рабочей программой учебной дисциплины, учатся использовать формулы, применять различные методики расчета, анализировать полученные результаты и делать выводы, опираясь на теоретические знания.

Содержание, этапы проведения практического занятия представлены в обязательном приложении **Методические указания по проведению практических занятий по дисциплине..**

При оценивании практического занятия учитываются следующие критерии:

- качество выполнения работы;
- качество оформления отчета по работе;
- качество устных ответов на контрольные вопросы при защите работы.

Основная цель практического занятия №1: ознакомиться с методикой расчета на прочность при растяжении и сжатии

На проведение практического занятия отводится 90 минут.

Для формирования результатов обучения необходимо следующее оборудование: *основная литература, конспект, инструкционные карты,*
Критерии оценки практического занятия

5» «отлично» -самостоятельно и правильно решил учебно-профессиональную задачу или задание, уверенно, логично, последовательно и аргументировано излагал свое решение, используя понятия, ссылаясь на нормативно-правовую базу.

«4» «хорошо» -самостоятельно и в основном правильно решил учебно-профессиональную задачу или задание, уверенно, логично, последовательно и аргументированно излагал свое решение, используя понятия.

«3» «удовлетворительно» - в основном решил учебно-профессиональную задачу или задание, допустил несущественные ошибки, слабо аргументировал свое решение, используя в основном понятия.

«2» «неудовлетворительно» - не решил учебно-профессиональную задачу или задание.

3. Примерные задания

Тема: Выполнение расчетов на прочность при растяжении и сжатии

Содержание занятия:

1. Изучить методику определения продольных сил и нормальных напряжений.
2. Зарисовать эпюры продольных сил и нормальных напряжений.

3. Произвести расчет продольных сил и нормальных напряжений.
4. Сделать основные выводы по работе.

ЛАБОРАТОРНОЕ ЗАНЯТИЕ

1. Описание

В ходе лабораторного занятия обучающиеся приобретают умения, предусмотренные рабочей программой учебной дисциплины, учатся самостоятельно работать с лабораторным оборудованием, проводить эксперименты, анализировать полученные результаты, и делать выводы, подтверждать теоретические положения лабораторным экспериментом.

Содержание, этапы проведения лабораторного занятия представлены в обязательном приложении: **Методические указания по проведению лабораторных занятий по дисциплине..**

При оценивании лабораторного занятия учитываются следующие критерии:

- качество выполнения работы;
- качество оформления отчета по работе;
- качество устных ответов на контрольные вопросы при защите работы.

Основная цель лабораторного занятия №2 Ознакомиться с конструкцией разрывных машин а также принципами испытания металлов на прочность

На проведение лабораторного занятия отводится 90 минут.
Для формирования результатов обучения необходимо следующее оборудование: *макет для определения ЦТ, инструкционные карты.*

Критерии оценки лабораторного занятия

«5» «отлично» -самостоятельно и правильно решил учебно-профессиональную задачу или задание, уверенно, логично, последовательно и аргументированно излагал свое решение, используя понятия, ссылаясь на нормативно-правовую базу.

«4» «хорошо» -самостоятельно и в основном правильно решил учебно-профессиональную задачу или задание, уверенно, логично, последовательно и аргументированно излагал свое решение, используя понятия.

«3» «удовлетворительно» - в основном решил учебно-профессиональную задачу или задание, допустил несущественные ошибки, слабо аргументировал свое решение, используя в основном понятия.

«2» «неудовлетворительно» - не решил учебно-профессиональную задачу или задание.

3. Примерное задание

Лабораторное занятия №2 Проведение испытаний на растяжение образцов из низкоуглеродистых сталей

Содержание занятия:

1. Изучить методические указания и устройство разрывных машин.
2. Используя МУ практически определить удлинения образцов.
3. Согласно варианта аналитически определить нагрузки.

4. Сделать основные выводы по работе и подготовить устные ответы на контрольные вопросы.

РАЗДЕЛ 5. ДЕТАЛИ МАШИН

УСТНЫЙ ОПРОС ПО РАЗДЕЛУ

1. Описание

Устный опрос проводится с целью контроля усвоенных умений и знаний и последующего анализа типичных ошибок и затруднений обучающихся в конце изучения раздела.

На проведение опроса отводится 15-30 минут.

При работе обучающийся может использовать следующие источники: *основную и дополнительную литературу, конспект, образцы материалов.*

2.. Критерии оценки устных ответов

Оценка «5» «отлично» - студент показывает полные и глубокие знания программного материала, логично и аргументировано отвечает на поставленный вопрос, а также дополнительные вопросы, показывает высокий уровень теоретических знаний.

Оценка «4» «хорошо» - студент показывает глубокие знания программного материала, грамотно его излагает, достаточно полно отвечает на поставленный вопрос и дополнительные вопросы, умело формулирует выводы. В тоже время при ответе допускает несущественные погрешности.

Оценка «3» «удовлетворительно» - студент показывает достаточные, но не глубокие знания программного материала; при ответе не допускает грубых ошибок или противоречий, однако в формулировании ответа отсутствует должная связь между анализом, аргументацией и выводами. Для получения правильного ответа требуется уточняющие вопросы.

Оценка «2» «неудовлетворительно» - дан неполный ответ, представляющий собой разрозненные знания по теме вопроса с существенными ошибками.

3. Примерные вопросы

Вопрос 1 Общие сведения о машинах и механизмах.

Вопрос 2 Общие сведения о соединениях.

Вопрос 3 Передачи вращательного движения.

Вопрос 4 Зубчатые передачи.

Вопрос 5 Валы и оси, классификация.

Вопрос 6 Опоры скольжения и качения. Редукторы.

САМОСТОЯТЕЛЬНАЯ РАБОТА ПО РАЗДЕЛУ

1. Описание

Внеаудиторная самостоятельная работа по данному разделу включает работу по самостоятельному изучению обучающимися ряда вопросов, выполнения домашних заданий, подготовку к лабораторно-практическим занятиям.

На самостоятельное изучение представленных ниже вопросов и выполнение заданий отводится 30-60 минут.

Для формирования результатов обучения необходимо следующее оборудование: *основную и дополнительную литературу, конспект, образцы материалов, инструкционные карты.*

2. Критерии оценки самостоятельной работы

5» «отлично» -в самостоятельной работе дан полный, развернутый ответ на поставленные вопросы. Изложение знаний в письменной форме полное, системное в соответствии с требованиями учебной программы. Знание об объекте демонстрируется на фоне понимания его в системе данной науки и междисциплинарных связей. Ответ изложен литературным языком с использованием научной терминологии.

«4» «хорошо» -в самостоятельной работе дан полный, развернутый ответ на поставленный вопрос, показано умение выделить существенные и несущественные признаки. Имеющиеся у обучающегося знания соответствуют минимальному объему содержания предметной подготовки. Изложение знаний в письменной форме полное, системное в соответствии с требованиями учебной программы. Возможны несущественные ошибки в формулировках. Ответ логичен, изложен литературным языком с использованием научной терминологии

«3» «удовлетворительно» - дан недостаточно полный и недостаточно развернутый ответ. Допущены ошибки в раскрытии понятий, употреблении терминов. Оформление требует поправок, коррекции.

«2» «неудовлетворительно» - дан неполный ответ, представляющий собой разрозненные знания по теме вопроса с существенными ошибками в определениях. Изложение неграмотно, допущены существенные ошибки. Отсутствует интерес, стремление к добросовестному и качественному выполнению учебных заданий.

3.Задания для самостоятельной работы

Выполнить рефераты или подготовить презентаций с использованием информационных ресурсов по темам:

- 1.«Разъемные и неразъемные соединения»,
2. «Ременные и цепные передачи»,
3. «Зубчатые передачи. Редукторы.»»,
- 4.«Подшипники скольжения и качения»

ЛАБОРАТОРНОЕ ЗАНЯТИЕ

1. Описание

В ходе лабораторного занятия обучающиеся приобретают умения, предусмотренные рабочей программой учебной дисциплины, учатся самостоятельно работать с лабораторным оборудованием, проводить эксперименты, анализировать полученные результаты, и делать выводы, подтверждать теоретические положения лабораторным экспериментом.

Содержание, этапы проведения лабораторного занятия представлены в обязательном приложении: **Методические указания по проведению лабораторных занятий по дисциплине..**

При оценивании лабораторного занятия учитываются следующие критерии:

- качество выполнения работы;
- качество оформления отчета по работе;
- качество устных ответов на контрольные вопросы при защите работы.

Основная цель лабораторного занятия №2 Ознакомиться с конструкцией разрывных машин а также принципами испытания металлов на прочность

На проведение лабораторного занятия отводится 90 минут.

Для формирования результатов обучения необходимо следующее оборудование: *макет для определения ЦТ, инструкционные карты.*

Критерии оценки лабораторного занятия

«5» «отлично» -самостоятельно и правильно решил учебно-профессиональную задачу или задание, уверенно, логично, последовательно и аргументированно излагал свое решение, используя понятия, ссылаясь на нормативно-правовую базу.

«4» «хорошо» -самостоятельно и в основном правильно решил учебно-профессиональную задачу или задание, уверенно, логично, последовательно и аргументированно излагал свое решение, используя понятия.

«3» «удовлетворительно» - в основном решил учебно-профессиональную задачу или задание, допустил несущественные ошибки, слабо аргументировал свое решение, используя в основном понятия.

«2» «неудовлетворительно» - не решил учебно-профессиональную задачу или задание.

3. Примерное задание

Лабораторное занятия №3 **Определение параметров цилиндрического зубчатого редуктора**

Содержание занятия:

1. Изучить методические указания и устройство редуктора.
2. Используя МУ практически разобрать и собрать редуктор.
3. Согласно варианта выполнить расчет основных параметров редуктора.
4. Сделать основные выводы по работе и подготовить устные ответы на контрольные вопросы.

ПРАКТИЧЕСКОЕ ЗАНЯТИЕ:

1. Описание

В ходе практического занятия обучающиеся приобретают умения, предусмотренные рабочей программой учебной дисциплины, учатся использовать формулы, применять различные методики расчета, анализировать полученные результаты и делать выводы, опираясь на теоретические знания.

Содержание, этапы проведения практического занятия представлены в обязательном приложении **Методические указания по проведению практических занятий по дисциплине..**

При оценивании практического занятия учитываются следующие критерии:

- качество выполнения работы;

- качество оформления отчета по работе;
- качество устных ответов на контрольные вопросы при защите работы.

Основная цель практического занятия №1: ознакомиться с методикой расчета на прочность при растяжении и сжатии

На проведение практического занятия отводится 90 минут.

Для формирования результатов обучения необходимо следующее оборудование: *основная литература, конспект, инструкционные карты,*

Критерии оценки практического занятия

5» «отлично» -самостоятельно и правильно решил учебно-профессиональную задачу или задание, уверенно, логично, последовательно и аргументировано излагал свое решение, используя понятия, ссылаясь на нормативно-правовую базу.

«4» «хорошо» -самостоятельно и в основном правильно решил учебно-профессиональную задачу или задание, уверенно, логично, последовательно и аргументированно излагал свое решение, используя понятия.

«3» «удовлетворительно» - в основном решил учебно-профессиональную задачу или задание, допустил несущественные ошибки, слабо аргументировал свое решение, используя в основном понятия.

«2» «неудовлетворительно» - не решил учебно-профессиональную задачу или задание.

3. Примерные задания

Тема: Подбор подшипников качения по динамической грузоподъемности

Содержание занятия:

1. Изучить методику определения подшипников.
2. Зарисовать схему подшипникового узла.
- 3.Произвести расчет долговечности подшипников.
4. Сделать основные выводы по работе.

4. ОЦЕНОЧНЫЕ МАТЕРИАЛЫ ДЛЯ ПРОМЕЖУТОЧНОЙ АТТЕСТАЦИИ ПО УЧЕБНОЙ ДИСЦИПЛИНЕ

Предметом оценки являются личностные, межпредметные и предметные результаты обучения. Оценка освоения учебной дисциплины предусматривает следующие формы промежуточной аттестации:

Семестры							
1	2	3	4	5	6	7	8
		Экзамен					

ЭКЗАМЕН

1. Условия аттестации: аттестация проводится в форме экзамена по завершению освоения учебного материала дисциплины и положительных результатах текущего контроля успеваемости.

2. Время аттестации: на проведение аттестации отводится на студента 0,3 астрономического часа, на подготовку – 30 минут (1 акад. час).

3. План варианта (соотношение практических задач/вопросов с содержанием учебного материала в контексте характера действий аттестуемых).

4. Общие условия оценивания

Оценка по промежуточной аттестации носит комплексный характер и включает в себя:

- результаты прохождения текущего контроля успеваемости;
- результаты выполнения аттестационных заданий.

5. Критерии оценки.

Оценка «5» «отлично» - студент показывает полные и глубокие знания программного материала, логично и аргументировано отвечает на поставленный вопрос, а также дополнительные вопросы, показывает высокий уровень теоретических знаний.

Оценка «4» «хорошо» - студент показывает глубокие знания программного материала, грамотно его излагает, достаточно полно отвечает на поставленный вопрос и дополнительные вопросы, умело формулирует выводы. В тоже время при ответе допускает несущественные погрешности.

Оценка «3» «удовлетворительно» - студент показывает достаточные, но не глубокие знания программного материала; при ответе не допускает грубых ошибок или противоречий, однако в формулировании ответа отсутствует должная связь между анализом, аргументацией и выводами. Для получения правильного ответа требуется уточняющие вопросы.

Оценка «2» «неудовлетворительно» - дан неполный ответ, представляющий собой разрозненные знания по теме вопроса с существенными ошибками.

6. Перечень вопросов и заданий для проведения экзамена Экзаменационные вопросы по дисциплине «Техническая механика»

1. Основные задачи сопромата. Понятие об упругости и пластичности.
2. Муфты. Их назначение, классификация и устройство основных типов.
3. Основные гипотезы и допущения сопромата. Геометрические схемы элементов и виды нагрузок.
4. Подшипники качения. Их достоинства и недостатки. Основные типы. Применяемые материалы, маркировка.
5. Метод сечений. Напряжения и их виды.
6. Подшипники скольжения. Их виды и устройство. Достоинства и недостатки, применяемые материалы, смазка, область применения.
7. Продольные силы и нормальные напряжения при растяжении и сжатии. Принципы построения эпюр продольных сил и нормальных напряжений.
8. Валы и оси. Их назначение, конструкция и материалы.
9. Продольная деформация. Закон Гука при растяжении и сжатии. Определение абсолютных удлинений бруса.

10. Цепные передачи. Их устройство, достоинства и недостатки.
11. Продольная и поперечная деформация бруса при растяжении и сжатии. Коэффициент Пуассона.
12. Ременные передачи. Их виды, конструкция, достоинства и недостатки.
13. Испытание материалов на растяжение. Диаграмма растяжения для пластичной стали и ее характерные точки.
14. Редукторы, их назначение, устройство, основные типы.
15. Коэффициент запаса прочности. Предельные и допускаемые напряжения при растяжении и сжатии.
16. Прямозубые цилиндрические передачи. Силы в зацеплении зубьев.
17. Расчеты на прочность при растяжении и сжатии.
18. Червячные передачи. Достоинства и недостатки, принцип работы, материалы, область применения.
19. Срез и смятие. Элементы, работающие на срез. Основные гипотезы и расчетные формулы.
20. Винтовые передачи. Устройство, достоинства и недостатки, область применения.
21. Чистый сдвиг при кручении круглого бруса. Закон Гука при сдвиге. Зависимость между тремя упругими постоянными ($G; E; \mu$).
22. Конические зубчатые передачи. Их виды, область применения, передаточное число.
23. Крутящие моменты в сечениях валов и их эпюры.
24. Шевронные передачи. Их особенности и область применения.
25. Определение максимальных напряжений в поперечных сечениях валов. Расчетная формула и ее смысл.
26. Изготовление зубчатых колес, применяемые материалы.
27. Определение угла закручивания валов и его допускаемая величина.
28. Прямозубые цилиндрические передачи. Основные геометрические соотношения.
29. Расчеты на прочность при кручении.
30. Зубчатые передачи. Их классификация, достоинства и недостатки.
31. Проверочный расчет валов на жесткость при кручении.
32. Основные параметры зубчатого эвольвентного зацепления.
33. 1. Срез и смятие. Элементы, работающие на срез. Основные гипотезы и расчетные формулы.
34. Косозубые цилиндрические передачи. Их особенности и область применения.
35. Продольные силы и нормальные напряжения при растяжении и сжатии. Принципы построения эпюр продольных сил и нормальных напряжений.
36. 2. Редукторы. Их назначение, устройство, основные типы.
37. Расчеты на прочность при изгибе. Рациональная форма поперечных сечений балок.
38. Фрикционные передачи. Их достоинства и недостатки, область применения. Понятие о вариаторах.
39. Расчеты на прочность при изгибе. Рациональная форма поперечных сечений балок.
40. Фрикционные передачи. Их достоинства и недостатки, область применения. Понятие о вариаторах.

41. Изгиб, его виды. Внутренние силовые факторы при прямом поперечном изгибе. Чистый изгиб.
42. Фрикционные передачи. Принцип действия и применение. Понятие о вариаторах.
43. Принципы построения эпюр «Q» и «M» при прямом поперечном изгибе.
44. Редукторы, их назначение, устройство, основные типы.
45. Определение максимальных нормальных напряжений в поперечных сечениях балок при изгибе.
46. Передачи вращательного движения. Их назначения и классификация. Передаточное отношение и КПД.
47. Расчеты на прочность при прямом изгибе. Рациональная форма поперечных сечений балок.
48. Шпоночные и шлицевые соединения. Подбор призматических шпонок по ГОСТу.
49. Проверка жесткости балок при прямом изгибе. Порядок определения прогибов балок табличным способом.
50. Способы изготовления резьб. Конструктивные формы резьбовых соединений. Способы стопорения резьб, понятие о самоторможении.
51. Метод сечений. Напряжения и их виды.
52. Сварные соединения. Типы сварных швов. Расчет стыковых и нахлесточных соединений.
53. 1. Расчеты на прочность при кручении.
54. Основные параметры зубчатого эвольвентного зацепления.
55. Понятие об устойчивости сжатых стержней. Критическая сила и ее определение по формуле Эйлера.
56. Машина, механизм, и кинематическая пара. Виды машин и механизмов. Роль ЕСКД в машиностроении.
57. Формула Эйлера. Придел ее применимости. Рациональные формы поперечных сечений сжатых стержней.
58. Понятие об усталости материалов и пределе выносливости.
59. Условие устойчивости и порядок выполнения проверочных расчетов на устойчивость сжатых стержней.
60. Червячные передачи. Принцип действия. Передаточное число и КПД червячных передач.
61. Продольные силы и нормальные напряжения при растяжении и сжатии. Принципы построения эпюр продольных сил и нормальных напряжений.
62. Подшипники скольжения. Их виды и устройство. Достоинства и недостатки, применяемые материалы, смазка, область применения.
63. Порядок выполнения проверочных расчетов на срез и смятие.
64. Подшипники качения. Их достоинства и недостатки, основные типы, применяемые материалы, маркировка.
65. Испытание материалов на растяжение. Диаграмма растяжения для пластичной стали и ее характерные точки.
66. Муфты. Их назначение, классификация и устройство основных типов.
67. Определение крутящих моментов в сечениях валов. Принцип построения эпюр крутящих моментов.
68. Редукторы. Их назначения, устройство, основные типы.

69. Продольная деформация. Закон Гука при растяжении и сжатии. Определение абсолютных удлинений бруса.

70. Зубчатые передачи. Классификация, достоинства и недостатки.

7. Варианты заданий для проведения экзамена

Вариант – 1

1. Основные задачи сопромата. Понятие об упругости и пластичности.

2. Муфты. Их назначение, классификация и устройство основных типов.

3. Задача.

Определить крутящие моменты на участках проверить прочность вала диаметром $D=30\text{мм}$, если допускаемое напряжение материала $[\tau_k]=80\text{МПа}$. ($W_p=0,1D^3$).

Вариант – 2

1. Основные гипотезы и допущения сопромата. Геометрические схемы элементов и виды нагрузок.

2. Подшипники качения. Их достоинства и недостатки. Основные типы. Применяемые материалы, маркировка.

3. Задача.

Определить опорные реакции балки R_A и R_B . Построить эпюры «Q» и «M». Определить максимальный изгибающий момент M_{\max} и проверить прочность балки из двутавра №22, если $[\sigma]=160\text{МПа}$.

Вариант – 3

1. Метод сечений. Напряжения и их виды.

2. Подшипники скольжения. Их виды и устройство. Достоинства и недостатки, применяемые материалы, смазка, область применения.

3. Задача.

Определить диаметр вала, передающего мощность $P=4,8\text{ кВт}$ при угловой скорости $\omega=100\text{ рад./с.}$, если допускаемое напряжение материала вала $[\tau_k]=30\text{ МПа}$.

Вариант – 4

1. Продольные силы и нормальные напряжения при растяжении и сжатии. Принципы построения эпюр продольных сил и нормальных напряжений.

2. Валы и оси. Их назначение, конструкция и материалы.

3. Задача.

Для заданной передачи: $M_1=180\text{ н}\cdot\text{м}$; $n_1=2200\text{ об./мин.}$; КПД $\eta=0,95$; $m=3\text{мм}$.
Определить: u ; M_2 ; n_2 ; d_1 и d_2 ; a .

Вариант – 5

1. Продольная деформация. Закон Гука при растяжении и сжатии. Определение абсолютных удлинений бруса.
2. Цепные передачи. Их устройство, достоинства и недостатки.
3. Задача.

Проверить прочность штифтового соединения, если допускаемые напряжения:
 $[\tau_{ср}] = 140 \text{ МПа}$; $[\sigma_{см}] = 320 \text{ МПа}$, сила $F = 84 \text{ кН}$

Вариант – 6

1. Продольная и поперечная деформация бруса при растяжении и сжатии. Коэффициент Пуассона.
2. Ременные передачи. Их виды, конструкция, достоинства и недостатки.
3. Задача.

Определить мощность двигателя (P_1) и его угловую скорость (ω_1), если КПД каждой ступени передачи равно 0,95, а выходные параметры редуктора $P_3 = 22 \text{ кВт}$; $\omega_3 = 20 \text{ рад/с}$

Вариант – 7

1. Испытание материалов на растяжение. Диаграмма растяжения для пластичной стали и ее характерные точки.
2. Редукторы, их назначение, устройство, основные типы.
3. Задача.

Проверить прочность вала диаметром $D = 20 \text{ мм}$, передающего мощность $P = 7,2 \text{ кВт}$ при угловой скорости $\omega = 150 \text{ рад./с.}$, если допускаемое напряжение материала вала $[\tau_k] = 32 \text{ МПа}$. ($W_p = 0,2d^3$).

Вариант – 8

1. Коэффициент запаса прочности. Предельные и допускаемые напряжения при растяжении и сжатии.
2. Прямозубые цилиндрические передачи. Силы в зацеплении зубьев.
3. Задача.

Определить максимальный изгибающий момент M_{\max} и проверить прочность балки из двутавра №27, если допускаемое напряжение $[\sigma_{и}] = 160 \text{ МПа}$.

Вариант – 9

1. Расчеты на прочность при растяжении и сжатии.
2. Червячные передачи. Достоинства и недостатки, принцип работы, материалы, область применения.
3. Задача.

Определить опорные реакции R_A и R_B , максимальный изгибающий момент M_{\max} и подобрать сечение из двутавра, если $[\sigma_{\text{и}}]=160\text{МПа}$.

Вариант – 10

1. Срез и смятие. Элементы работающие на срез. Основные гипотезы и расчетные формулы.
2. Винтовые передачи. Устройство, достоинства и недостатки, область применения.
3. Задача.

Червячный редуктор подключён к двигателю мощностью $P_1=10\text{ кВт}$ с частотой вращения $n_1=1600\text{ об./мин}$. Определить мощность (P_2) и вращающий момент (M_2) на валу червячного колеса, если передаточное число редуктора $u=16$, а его КПД=0,9.

Вариант – 11

1. Чистый сдвиг при кручении круглого бруса. Закон Гука при сдвиге. Зависимость между тремя упругими постоянными ($G; E; \mu$).
2. Конические зубчатые передачи. Их виды, область применения, передаточное число.
3. Задача.

Определить площадь поперечного сечения бруса (A) и его удлинение (Δl), если допускаемое напряжение материала $[\sigma_{\text{бр}}]=160\text{МПа}$.

Вариант – 12

1. Крутящие моменты в сечениях валов и их эпюры.
2. Шевронные передачи. Их особенности и область применения.
3. Задача.

Определить максимальную нагрузку F_{\max} на сварной шов $l_{\text{ш}}=150\text{мм}$, если толщина соединяемых деталей $\delta=10\text{мм}$, материал сталь Ст.3, $[\sigma]=160\text{МПа}$. Допускаемое напряжение в сварном шве $[\sigma_{\text{бр}}'] = 0,9[\sigma_{\text{бр}}]$.

Вариант – 13

Задание 1. Отжиг и нормализация стали. Порядок их выполнения.

Задание 2. Перечислить основные виды проводов и силовых кабелей.

Пояснить конструкцию.

Задание 3 Расшифровать: 40 X; XB 4.

Вариант – 14

1. Определение максимальных напряжений в поперечных сечениях валов. Расчетная формула и ее смысл.

2. Изготовление зубчатых колес, применяемые материалы.

3. Задача.

Проверить прочность бруса диаметром $D=20\text{мм}$, нагруженного силой $F=52\text{кН}$ и определить его удлинение Δl .

Вариант – 15

1. Расчеты на прочность при кручении.

2. Зубчатые передачи. Их классификация, достоинства и недостатки.

3. Задача.

Определить опорные реакции балки R_A и R_B . Построить эпюры “ Q ” и “ M ”; определить максимальный изгибающий момент M_{\max} и подобрать сечение балки из двутавра, если $[\sigma_n]=160\text{МПа}$.

Вариант – 16

1. Проверочный расчет валов на жесткость при кручении.

2. Основные параметры зубчатого эвольвентного зацепления.

3. Задача.

Стержень АВ выполнен из стали Ст3, $[\sigma_r]=160\text{МПа}$. Определить его диаметр из условий прочности при нагружении конструкции силой $F=20\text{кН}$.

Вариант – 17

1. Срез и смятие. Элементы, работающие на срез. Основные гипотезы и расчетные формулы.

2. Косозубые цилиндрические передачи. Их особенности и область применения.

3. Задача.

Определить площадь поперечного сечения бруса (A) и его диаметр (D), если допустимое напряжение материала $[\sigma_p]=150\text{МПа}$.

Вариант – 18

1. Продольные силы и нормальные напряжения при растяжении и сжатии. Принципы построения эпюр продольных сил и нормальных напряжений.

2. Редукторы. Их назначение, устройство, основные типы.

3. Задача.

Определить максимальный изгибающий момент (M_{\max}) и проверить прочность балки из двутавра №24, если допустимое напряжение $[\sigma_n]=160\text{МПа}$.

Вариант – 19

1. Расчеты на прочность при изгибе. Рациональная форма поперечных сечений балок.
2. Фрикционные передачи. Их достоинства и недостатки, область применения. Понятие о вариаторах.
3. Задача.

Определить диаметр болта, обеспечивающего прочность соединения, если допустимое напряжение материала $[\tau_{cp}] = 80 \text{ МПа}$, сила $F = 30 \text{ кН}$

Вариант – 20

1. Расчеты на прочность при изгибе. Рациональная форма поперечных сечений балок.
2. Фрикционные передачи. Их достоинства и недостатки, область применения. Понятие о вариаторах.
3. Задача.

Определить диаметр болта, обеспечивающего прочность соединения, если допустимое напряжение материала $[\tau_{cp}] = 80 \text{ МПа}$, сила $F = 30 \text{ кН}$

Вариант – 21

1. Изгиб, его виды. Внутренние силовые факторы при прямом поперечном изгибе. Чистый изгиб.
2. Фрикционные передачи.
3. Принцип действия и применение. Понятие о вариаторах.

Для заданной передачи: $M_1 = 130 \text{ Н}\cdot\text{м}$; $n_1 = 870 \text{ об./мин.}$; $u = 1,5$; $\text{КПД} = 0,95$; $m = 2 \text{ мм}$.
Определить: $Z_2; M_2; n_2; d_1$ и $d_2; a$.

Вариант – 22

1. Принципы построения эпюр «Q» и «M» при прямом поперечном изгибе.
2. Редукторы, их назначение, устройство, основные типы.
3. Задача.

Определить крутящие моменты на участках и проверить прочность вала диаметром $D = 30 \text{ мм}$, если допустимое напряжение материала $[\tau_k] = 60 \text{ МПа}$. ($W_p = 0,1 D^3$).

Вариант – 23

1. Определение максимальных нормальных напряжений в поперечных сечениях балок при изгибе.

2. Передачи вращательного движения. Их назначения и классификация. Передаточное отношение и КПД.

3. Задача.

Проверить прочность бруса квадратного сечения, если допускаемое напряжение материала $[\sigma_p] = 160$ МПа.

Вариант – 24

1. Расчеты на прочность при прямом изгибе. Рациональная форма поперечных сечений балок.

2. Шпоночные и шлицевые соединения. Подбор призматических шпонок по ГОСТу.

3. Задача.

Определить площадь поперечного сечения бруса (A) и его диаметр (D), если допускаемое напряжение материала $[\sigma] = 150$ МПа.

Вариант – 25

1. Проверка жесткости балок при прямом изгибе. Порядок определения прогибов балок табличным способом.

2. Способы изготовления резьб. Конструктивные формы резьбовых соединений. Способы стопорения резьб, понятие о самоторможении.

3. Задача.

Проверить прочность заклепочного соединения, если допускаемые напряжения: $[\tau_{cp}] = 140$ МПа; $[\sigma_{cm}] = 320$ МПа, диаметр заклепок $d = 20$ мм, сила $F = 200$ кН, толщина деталей $\delta = 10$ мм.

Рекомендуемая литература для разработки оценочных средств и подготовки обучающихся к экзамену:

Основные источники:

1. Лукъянов А.М., Лукъянов М.А. Техническая механика: учебник.—М.: ФГБОУ «Учебно-методический центр по образованию на железнодорожном транспорте», 2015. — 711 с.

2. Эрдеди А.А., Эрдеди Техническая механика: учебник для студентов учреждений СПО — 3-е изд., стер.-М.: Издательский центр «Академия», 2016.-528с.

Электронные образовательные ресурсы:

Асадулина, Е. Ю. Техническая механика: сопротивление материалов : учебник и практикум для СПО / Е. Ю. Асадулина. — 2-е изд., испр. и доп. — М. : Издательство Юрайт, 2017. — 290 с. — (Серия : Профессиональное образование).

<https://biblio-online.ru/viewer/5695493A-A81F-46AB-91AE-D5E437BFA65B#page/7>

Методические указания по проведению практических (лабораторных) занятий по дисциплине
Практическое занятие № 1

Тема: Решение задач на равновесие плоской системы сходящихся сил (ПССС) в аналитической форме.

Цель: закрепить знания по изучению плоской системы сходящихся сил.

Общие теоретические сведения:

1. Сходящимися называются системы сил, линии, действия которых пересекаются в одной точке.
2. Равновесие ПССС обеспечено, если равнодействующая системы $\bar{F}_\Sigma = \sum \bar{F}_k = 0$, т.е. геометрическая сумма всех сил системы равна нулю, а силовой многоугольник, построенный в определенном масштабе, получается замкнутым.
3. Уравнения равновесия ПССС: $\sum F_{kx} = 0; \sum F_{ky} = 0$.
4. В шарнирно – стержневых конструкциях, применяемых на практике, внешняя нагрузка уравнивается реакциями (т.е. противодействием) стержней, образующих конструкцию. Для определения реакций используют методику решения задач на равновесие ПССС:
 - а) применив принцип освобождения от связей, составляют расчетную схему конструкции. Реакции стержней направляют от точки схождения сил, предварительно считая стержни растянутыми;
 - б) выбирают систему координат с началом в точке схождения сил и составляют уравнения равновесия;
 - в) из уравнений определяют величину реакций, причём реакции со знаком «–» имеют направление, противоположное указанному на схеме, и данный стержень в действительности сжат;
 - г) выполняют проверку решения, выбрав дополнительную ось и спроецировав на нее все силы. В случае правильности решения равновесие конструкции обеспечено, и проверка даст нулевой результат.

Задание №1. Определить равнодействующую ПССС аналитическим и графическим способами. Масштаб: в 1см-10кН

Таблица 1. Данные для расчета

Размеры, см	Варианты									
	1	2	3	4	5	6	7	8	9	10

L1	6,4	5,1	5,2	5,8	3,8	5,6	4,9	5,0	3,9	4,2
L2	4,4	4,2	4,4	4,6	2,4	3,3	2,9	3,2	2,2	2,9
L3	3,7	3,0	3,3	3,8	3,0	2,7	2,5	3,0	2,8	3,5
L4	5,0	4,6	4,8	5,2	3,5	3,8	4,2	4,8	3,7	4,0
L5	3,5	3,8	3,5	3,2	2,5	2,8	2,7	2,5	1,5	1,8

Контрольные вопросы:

1. Какую силу называют равнодействующей, уравнивающей?
2. Условие равновесия ПССС?
3. Уравнение равновесия ПССС?
4. Перечислите типы связей.

Практическое занятие № 2.

Тема: Определение главного вектора и главного момента произвольной плоской системы сил (ПСС).

Цель: закрепить знания по определению главного вектора и главного момента ПСС.

Общие теоретические сведения:

1. Любые ПСС путем параллельного переноса сил в заданную точку – центр приведения может быть заменен эквивалентной системой из одной силы – главного вектора системы $\vec{F}_{\text{гл}}$ и главного момента $M_{\text{гл}}$.
2. Главный вектор приложен в центре приведения и равен геометрической сумме приложенных сил $\vec{F}_{\text{гл}} = \sum \vec{F}_k$. Его величина и направление не зависят от выбора центра приведения.
3. Главный момент равен алгебраической сумме моментов всех сил системы относительно центра приведения. Его величина и знак зависят от выбора центра приведения.
4. Главный вектор и равнодействующая ПСС имеют одинаковую величину и направление, но отличаются по механическому воздействию. Равнодействующая \vec{F}_{Σ} эквивалентна системе сил и имеет строго определенное положение. Главный вектор $\vec{F}_{\text{гл}}$ эквивалентен системе сил лишь в сочетании с главным моментом $M_{\text{гл}}$, причем центр приведения можно выбрать произвольно.

Задание. Привести ПСС к заданному центру (т.0). Определить $F_{\text{гл}}$ и $M_{\text{гл}}$ (см. пример). Данные для расчета (табл.1) Выполнить графическое построение и необходимые расчеты согласно примера. Оформить отчет.

Таблица 1. Данные для расчета

Данные для расчета	Варианты									
	1	2	3	4	5	6	7	8	9	10
F1,кН	35	25	35	40	42	41	36	35	20	25
F2	18	19	21	18	20	17	26	26	10	15
F3	22	21	19	25	22	23	28	28	30	25

A1,м	0,2	0,3	0,5	0,3	0,4	0,45	0,35	0,42	0,3	0,5
A2	0,4	0,1	0,4	0,5	0,3	0,55	0,45	0,48	0,45	0,4
A3	0,4	0,5	0,2	0,2	0,25	0,1	0,15	0,28	0,18	0,3

Контрольные вопросы:

1. Что называется парой сил?
2. Дать определение теоремы Вариньона.
3. Напишите уравнение равновесия ПСС.
4. Приведите возможные ситуации при приведении сил к заданному центру.

Практическое занятие № 3

Тема: Определение реакций в опорах балочных систем с проверкой правильности решения.

Цель: научиться определять реакции в опорах балочных систем

Общие теоретические сведения:

1. Балка – это изгибаемый стержневой элемент, нагруженный системой произвольно расположенных сил.
2. Опоры балок:
 - a) Шарнирно – неподвижные;
 - b) Шарнирно – подвижная;
 - c) Жесткое защемление.
 - d) Схемы балок: двухопорные, консольные
3. Виды нагрузок:
 - a) Сосредоточенные силы
 - b) Моменты (пары сил)
 - c) Распределенная нагрузка, q ^{кН/м} – интенсивность

распределенной нагрузки, F_q (кН) – равнодействующая распределенной нагрузки

Задание .Выполнить чертеж балки. Определить реакции опор двухопорной балки (см.примеры1,2). Оформить отчет.

Таблица 1. Данные для расчета (пример1)

Данные для расчета	Варианты									
	1	2	3	4	5	6	7	8	9	10
F1,кН	8	18	10	7	12	6	4	7	9	11
F2	15	10	14	15	16	13	15	16	22	20
M,кН· м	8	12	5	11	8	7	9	12	13	14

Таблица 2. Данные для расчета(пример2)

Данные для расчета	Варианты									
	1	2	3	4	5	6	7	8	9	10
F1,кН	7	4	6	8	13	9	10	5	8	11
F2	8	7	12	6	5	17	9	15	10	15

М	15	8	9	12	18	10	17	14	19	13
Q, кН/м	10	12	13	6	10	7	16	18	20	8

Контрольные вопросы:

1. Что называется балкой?
2. Перечислите виды опор балок.
3. Перечислите схемы балок.
4. Перечислите виды нагрузок.

Практическое занятие № 4

Тема: Решение характерных задач кинематики

Цель: закрепить знания по изучению раздела «Кинематика»

Общие теоретические сведения:

1. **Кинематика** изучает движение материальных тел без учета их масс и действующих на них сил.
2. **Виды движения** материальной точки в зависимости от ускорения:

- 1) Равномерное прямолинейное: $V = \frac{S}{t}$ (М/с); $V = \text{const} \Rightarrow a = 0$
- 2) Равномерное криволинейное: $V = \frac{S}{t}$; $a_\tau = 0$; $a_n = \frac{v^2}{R} \Rightarrow a \equiv a_n$
- 3) Неравномерное прямолинейное: $V = \frac{dS}{dt}$; $a_\tau = \frac{dV}{dt}$; $a_n = 0 \Rightarrow a = a_\tau$
- 4) Неравномерное криволинейное: $V = \frac{dS}{dt}$; $a_\tau = \frac{dV}{dt}$; $a_n = \frac{v^2}{R}$; $a = \sqrt{a_\tau^2 + a_n^2}$
- 5) Равнопеременное: $V = V_0 + a_\tau t$; $S = V_0 t + \frac{a_\tau t^2}{2}$

при криволинейном добавляется $a_n = \frac{v^2}{R}$, тогда $a = \sqrt{a_\tau^2 + a_n^2}$

a – полное ускорение, состоящее из a_τ – касательного (характеризует изменение по величине) и a_n – нормального (возникает только при криволинейном движении и характеризует изменение вектора скорости по направлению). V – скорость; S – путь (расстояние).

3. Виды вращательного движения тела:

- 1) Равномерное: $\omega = \frac{\varphi}{t}$ (рад/с или с⁻¹); $\omega = \text{const}$
- 2) Неравномерное: $\omega = \frac{d\varphi}{dt}$; $\varepsilon = \frac{d\omega}{dt}$ (рад/с или с⁻²)
- 3) Равнопеременное ($\varepsilon = \text{const}$): $\omega = \omega_0 + \varepsilon t$; $\varphi = \omega_0 t + \frac{\varepsilon t^2}{2}$
- 4) Скорость и ускорение точек вращающегося тела:
 $V = \omega R$; $a_\tau = \varepsilon R$; $a_n = \frac{v^2}{R} = \omega^2 R$; $a = \sqrt{a_\tau^2 + a_n^2}$

ω – угловая скорость; ε – угловое ускорение; φ – угол поворота; n (об/мин) – частота вращения; $\omega = \frac{\pi n}{30}$ – формула для перевода об/мин в рад/с.

Задание. По карточкам, выданным преподавателем, решить характерные задачи кинематики. Оформить отчет.

Пример 1. Точка движется прямолинейно согласно закону $S = t^3 + 2t$. Определить путь, скорость и ускорение при $t = 5$ сек.

Пример 2. Поезд, двигавшийся прямолинейно со скоростью 72 км/ч за 40 с снизил скорость до 54 км/ч . Определить ускорение и путь за период торможения, считая движение равнопеременным.

Пример 3. Парашютист свободно падает в течение 5 с. Определить высоту свободного падения и конечную скорость.

Пример 4. Точка при круговом движении разгоняется согласно закону $S = 0,1 t^3$, радиус $R = 2$ м. Определить касательное, нормальное и полное ускорение в момент, когда скорость достигает $V = 30 \text{ м/с}$.

Контрольные вопросы:

1. Перечислите виды движения материальной точки.
2. Что называется кинематикой?
3. Перечислите виды вращательного движения тела.

Практическое занятие № 6

Тема: Решение задач на определение работы и мощности

Цель: закрепить знания по изучению работы и мощности

Общие теоретические сведения

6. Работа – это скалярная величина равная произведению движущей силы на пройденный путь: $A = F_t \cdot S = F \cdot S \cdot \cos\alpha$.
Единица работы 1 Дж = 1 Н * 1 м – т.е. работа силы в 1 Н на перемещение 1 м.
7. Мощностью называют работу, совершенную в единицу времени: $P = \frac{A}{t}$ – если работа совершается равномерно. Единица мощности 1 Вт = $\frac{1 \text{ Дж}}{1 \text{ сек}}$ – т.е. работа силы в 1 Дж за 1 сек.
В общем случае: $P = \frac{F \cdot S \cdot \cos\alpha}{t} = F \cdot V \cdot \cos\alpha$ – т.е. произведение движущей силы на скорость тела.
8. При вращательном движении:
Работа $A = M \cdot \phi$ – т.е. произведение вращающего момента на мощность $P = M \cdot \omega$ – т.е. произведение вращающего момента на угловую скорость тела.
9. Коэффициент полезного действия (КПД):
 $\eta = \frac{P_{\text{пол.}}}{P_{\text{затр.}}} (\cdot 100\%)$ – показывает, какая часть мощности расходуется на выполнение полезной работы.
10. Для упрощения решения определенных типов задач используют общие теоремы динамики:
 - а) $m\vec{V} - m\vec{V}_0 = \vec{F}t$ – изменение количества движения тела равно импульсу приложенной к ней силы;
 - б) $\frac{mV^2}{2} - \frac{mV_0^2}{2} = A$ – изменение кинетической энергии тела равно работы приложенных к нему сил

Задание. По карточкам, выданным преподавателем, решить характерные задачи по определению работы и мощности. Оформить отчет.

Пример 1. Определить мощность машины, поднимающей 100 раз в минуту молот весом $G = 9$ кН на высоту $h = 0,8$ м, если КПД машины $\eta = 0,75$.

$$\left. \begin{array}{l} G = 9 \text{ кН} \\ h = 0,8 \text{ м} \\ \eta = 0,75 \end{array} \right\}$$

$P_{\text{затр.}} - ?$

Пример 2. Поезд движется со скоростью $V = 36 \text{ км/ч}$. Мощность двигателя тепловоза $P_{\text{затр.}} = 1200$ кВт, КПД привода $\eta = 0,5$, коэффициент трения $\mu = 0,004$. Определить вес состава.

$$V = 36 \frac{\text{км}}{\text{ч}} = 10 \frac{\text{м}}{\text{с}}$$

$$P_{\text{затр.}} = 1200 \text{ кВт}$$

$$\eta = 0,5$$

$$M = 0,004$$

G - ?

Пример 3. Кран поднимает груз $m = 2 \text{ т}$ с Земли с ускорением $a = a_{\tau} = 0,3 \frac{\text{м}}{\text{с}^2}$.
определить высоту подъема груза, натяжение троса и мощности на нем при $t = 5 \text{ с}$.

$$m = 2 \text{ т}$$

$$a = 0,3 \frac{\text{м}}{\text{с}^2}$$

$$t = 5 \text{ с}$$

h - ? R - ? P - ?

Пример 4. Мощность, потребляемая электродвигателем из сети $P_{\text{затр.}} = 3,6 \text{ кВт}$, его КПД $\eta = 0,9$, частота вращения $n = 1500 \frac{\text{об}}{\text{мин}}$. Определить полную мощность и вращающий момент на выходном валу.

$$P_{\text{затр.}} = 3,6 \text{ кВт}$$

$$\eta = 0,9$$

$$n = 1500 \frac{\text{об}}{\text{мин}}$$

$P_n - ? M_n - ?$

Пример 5. Тепловоз начинает тормозить на горизонтальном прямолинейном участке пути при скорости $V_0 = 54 \frac{\text{км}}{\text{ч}}$. Определить время торможения и

тормозной путь до остановки если сила торможения $F_{\tau} = 0,075 * G$ ($G = mg$ – вес тепловоза)

$$V_0 = 54 \text{ км/ч} = 15 \text{ м/с}$$

$$F_{\tau} = 0,075 * G$$

$t - ?$ $S - ?$

Контрольные вопросы:

1. Что называется работой?
2. Что называется мощностью?
3. Что такое КПД? По какой формуле определяется?
4. Что называется импульсом сил?

Лабораторное занятие № 1

Тема: Определение центра тяжести плоских фигур

Цель: Определить центр тяжести сложной фигуры аналитическим и опытным путями

Теоретическое обоснование:

Центр тяжести тела – точка, в которой приложена сила тяжести этого тела независимо от положения тела в пространстве. Центр тяжести может быть расположен в пределах и вне тела.

Для плоских однородных пластин положение центра тяжести определяется двумя координатами:

$$X_c = \frac{\sum A_k * X_k}{\sum A_k}$$

$$Y_c = \frac{\sum A_k * Y_k}{\sum A_k}$$

Определение центра тяжести опытным путем (методом подвешивания):

Установка для испытания состоит из вертикальной стойки с иглой для подвешивания фигуры. При испытании фигура подвешивается за углы в точках А и В. При каждом подвешивании на фигуре прочерчивают вертикальные линии, проходящие через точки подвешивания, на пересечении которых определится положение центра тяжести – точка С.

Аналитическое определение центра тяжести:

Фигура состоит из трех составных частей:

1. Прямоугольника 300x240 мм;
2. Вырезанного прямоугольника 90x150 мм;
3. Вырезанного прямоугольного треугольника с катетами 150 мм

Задание. По карточкам, выданным преподавателем, определить центр тяжести сложной фигуры. Оформить отчет.

Контрольные вопросы:

1. Что наз. центром тяжести тела?
2. Перечислите порядок определения ЦТ сложной фигуры.

3.

Практическое занятие №7

Тема: «Выполнение расчетов на прочность при растяжении и сжатии».

Цель: Приобрести навыки расчета стержневых конструкций на прочность при растяжении и сжатии.

Общие теоретические сведения:

1. При растяжении и сжатии в поперечных сечениях бруса возникает внутренняя продольная сила N , определяемая методом сечений.
2. Согласно гипотезе Бернулли механические напряжения в поперечных сечениях бруса распределены равномерно и являются нормальными, поэтому $\sigma = \frac{N}{A}$, где A – площадь поперечного сечения бруса.
3. Пока материал бруса работает упруго, между продольной деформацией и нормальным напряжением σ сохраняется прямая пропорциональная зависимость: $\sigma = E \cdot \varepsilon$ (закон Гука), где коэффициент пропорциональности E (модуль Юнга) характеризует жесткость материала при растяжении и сжатии, например для пластичной стали $E = 2 \cdot 10^5$ МПа.
4. Расчеты бруса на прочность при растяжении и сжатии выполняют в трех вариантах:
 - а) проверка прочности $\sigma = \frac{N}{A} \leq [\sigma]$ - т.е. фактическое напряжение не должно превышать допускаемое $[\sigma]$, величина которого определяется экспериментально и приводится в справочниках, например для стали Ст3, $[\sigma] = 160$ МПа;
 - б) подбор сечения (проектный расчет): $A \geq \frac{N}{\sigma}$
 - в) определение допускаемой продольной силы: $[N] = [\sigma] \cdot A$;
5. Удлинение (укорочение) бруса $\Delta l = \frac{Nl}{EA}$ - прямо пропорционально продольной силе N , длине бруса l и обратно пропорционально его жесткости EA .

Задание. По картам, выданным преподавателем, согласно варианта, выполнить чертеж бруса, произвести необходимые расчеты, построить эпюры N и σ . Оформить отчет.

Контрольные вопросы:

1. Какие силы возникают в поперечных сечениях бруса при растяжении и сжатии?
2. Как читается закон Гука при растяжении и сжатии?
3. Дать определение жесткости бруса.

Практическое занятие №8.

Тема: «Определение диаметра вала из условий прочности при кручении».

Цель: приобрести навыки расчета валов на прочность при кручении.

Общие теоретические сведения:

При расчете валов, момент, вращающий вал, обычно определяют по мощности, передаваемой валом и его угловой скорости ω (рад/с) или частоте вращения n (об/мин):

$$M = \frac{P}{\omega} \quad \text{или} \quad M = 9,55 \frac{P}{n} \quad (\omega = \frac{\pi n}{30})$$

Если через вал вращающий момент передается нескольким устройствам, то характер изменения внутреннего крутящего момента удобно представлять эapurой « M_k ».

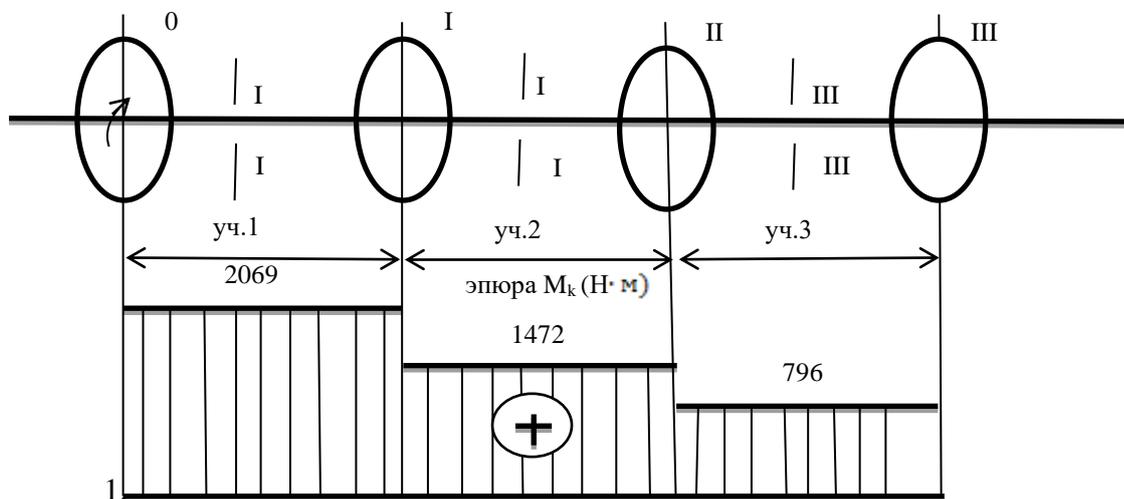
Крутящие моменты определяют методом сечений, считая, что равномерно вращающийся вал, как и неподвижный, находится в равновесии.

Правило знаков: если внешний момент вращает отсеченную часть вала по часовой стрелке

⊕ M_k и наоборот (смотреть со стороны сечения).

Пример 1. (Начало задания 8)

Приводной шкив получает от двигателя мощность, а шкивы I, II и III передают мощности: $P_1=15$ кВт, $P_2=17$ кВт, $P_3=20$ кВт. Частота вращения вала $n=240$ об/мин. Определить крутящие моменты на участках вала и построить эapurу « M_k ».



Определяем

моменты, передаваемые шкивами: $P_0 = P_1 + P_2 + P_3 = 15 + 17 + 20 = 52$ кВт

$$M_0 = 9,55 \frac{P_0}{n} = \frac{9,55 \cdot 52 \cdot 10^3}{240} = 2069 \text{ Н} \cdot \text{м}$$

$$M_1 = 9,55 \frac{P_1}{n} = \frac{9,55 \cdot 15 \cdot 10^3}{240} = 597 \text{ Н} \cdot \text{м}$$

$$M_2 = 9,55 \frac{P_2}{n} = \frac{9,55 \cdot 17 \cdot 10^3}{240} = 676 \text{ Н} \cdot \text{м}$$

$$M_3 = 9,55 \frac{P_3}{n} = \frac{9,55 \cdot 20 \cdot 10^3}{240} = 796 \text{ Н} \cdot \text{м}$$

проверка: $\sum M_z = 0$

$$\sum M_z = M_0 - M_1 - M_2 - M_3 = 2069 - 676 - 796 = 0$$

2. Разбиваем вал по длине на три участка и применив метод сечений находим крутящие моменты на каждом участке:

$$M_{k1} = M_0 = 2069 \text{ Н} \cdot \text{м}$$

$$M_{k2} = M_0 - M_1 = 2069 - 597 = 1472 \text{ Н} \cdot \text{м}$$

$$M_{k3} = M_0 - M_1 - M_2 = 1472 - 676 = 796 \text{ Н} \cdot \text{м}$$

Строим эпюру « M_k »

3. Определяем диаметр вала на каждом участке из условий прочности

$$[\tau_k] = 32 \text{ МПа}; d \geq \sqrt[3]{\frac{|M_k|}{0,2[\tau_k]}}$$

$$d_1 \geq \sqrt[3]{\frac{2069 \cdot 10^3}{0,2 \cdot 32}} = 68,6 \text{ мм}, \text{ принимаем } d_1 = 71 \text{ мм}$$

$$d_2 \geq \sqrt[3]{\frac{1472 \cdot 10^3}{0,2 \cdot 32}} = 61,3 \text{ мм}, \text{ принимаем } d_2 = 63 \text{ мм}$$

$$d_3 \geq \sqrt[3]{\frac{796 \cdot 10^3}{0,2 \cdot 32}} = 49,8, \text{ применяем } d_3 = 50 \text{ мм}$$

Стандартный ряд номинальных размеров (R_{a40}):

12, 13, 14, 15, 16, 17, 18, 19, 20, 21, 22, 24, 25, 26, 28, 30, 32, 34, 36, 38, 40, 42, 45, 48, 50, 53, 56, 60, 63, 67, 71, 75, 80, 85, 90, 95, 100 ... мм

Задание. По картам, выданным преподавателем, согласно варианта определить крутящие моменты на участках вала и построить эпюру « M_k ». Оформить отчет.

Контрольные вопросы:

1. Как определяется крутящий момент?
2. Как распределяются по сечению касательные напряжения?
3. Что называется жесткостью вала при кручении?

Лабораторное занятие №3

Тема: Определение параметров цилиндрического зубчатого редуктора и максимального вращающего момента по мощности на выходном валу.

Цель работы: ознакомиться с конструкцией редуктора, определить основные параметры, составить кинематическую схему.

Оборудование и материалы: 1. Двухступенчатый цилиндрический редуктор.
2. Измерительные и рабочие инструменты.

Задание. Внимательно рассмотреть схему редуктора. Таблицу 1 и схему редуктора перечертить в отчет, Заполнить таблицу, согласно варианта, число по ступеням, межосевое расстояние, момент на ведущем валу, $M_{вх}$. Остальные параметры посчитать

по формулам и значения записать в таблицу. Ответить на контрольные вопросы, оформить отчет и сдать преподавателю.

Ход занятия.

1. Произвести внешний осмотр редуктора.
2. Выполнить разборку редуктора.
3. Ознакомиться с внутренним устройством.
4. Определить основные размеры и параметры редуктора путем замера и расчетов.
Заполнить таблицу 1.

Таблица 1. Основные параметры редуктора.

Наименование величин	Обозначение	Способ определения	Результаты измерения и вычислений	
			1-я ступень	2-я ступень
Число зубьев	Z_1, Z_3	Сосчитать		
	Z_2, Z_4	Сосчитать		
Передаточное число ступеней	U_1	$U_1 = Z_2 / Z_1$	$U_1 =$	-----
	U_2	$U_2 = Z_4 / Z_3$	-----	U_2
Общее передаточное число редуктора	U	$U = U_1 \cdot U_2$		
Межосевое расстояние, мм	a	Измерить	$a_1 =$	$a_2 =$
Модуль зацепления, мм	m	$m = 2a / (Z_1 + Z_2)$	$m_1 =$	$m_2 =$
Диаметр делительных окружностей, мм	d_1, d_3	$d = m \cdot z$	$d_1 =$	$d_3 =$
	d_2, d_4		$d_2 =$	$d_4 =$
Диаметр вершин зубьев, мм	$da_{1,3}$	$da = d + 2m$	$da_1 =$	$da_3 =$
	$da_{2,4}$		$da_2 =$	$da_4 =$
Момент на ведущем валу, $M_{вх}, Н \cdot м$	$M_{вх} =$	$M_{вых.} = M_{вх} \cdot U \cdot \eta$	$\eta_{ст} = 0,98$	$\eta_{п} = 0,99$
	$\eta = \eta_{ст}^* \eta_{ст}$			

5. Вычертить кинематическую схему. Собрать редуктор и сделать вывод.

Контрольные вопросы:

1. Что называется редуктором? Какова его основная функция?
2. Перечислите основные виды редукторов, их устройство.
3. Как определить передаточное число редуктора? КПД редуктора?

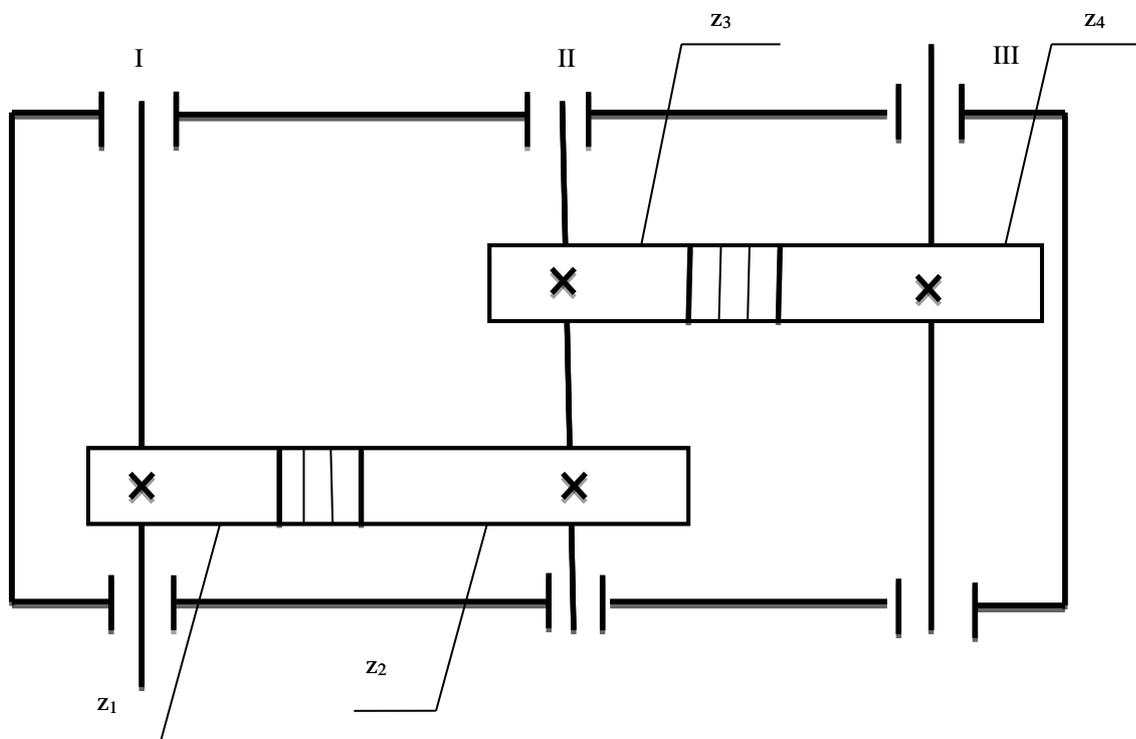


Рисунок 1. Кинематическая схема цилиндрического двухступенчатого редуктора.

Варианты заданий. Вариант1

Наименование величин	Обозначение	1-я ступень	2-я ступень
Число зубьев шестерни	Z_1, Z_3	34	24
Число зубьев колеса	Z_2, Z_4	101	76
Межосевое расстояние	a	135	150
Момент на ведущем валу	$M_{вх}, н.м$	37	

Вариант2

Наименование величин	Обозначение	1-я ступень	2-я ступень

Число зубьев шестерни	Z1,Z3	32	22
Число зубьев колеса	Z2, Z4	98	74
Межосевое расстояние	a	125	140
Момент на ведущем валу	Mвх,н.м	32	

Вариант3

Наименование величин	Обозначение	1-я ступень	2-я ступень
Число зубьев шестерни	Z1,Z3	28	20
Число зубьев колеса	Z2, Z4	95	72
Межосевое расстояние	a	120	145
Момент на ведущем валу	Mвх,н.м	35	

Вариант4

Наименование величин	Обозначение	1-я ступень	2-я ступень
Число зубьев шестерни	Z1,Z3	32	22
Число зубьев колеса	Z2, Z4	93	70
Межосевое расстояние	a	118	140
Момент на ведущем валу	Mвх,н.м	33	

Вариант5

Наименование величин	Обозначение	1-я ступень	2-я ступень
Число зубьев шестерни	Z1,Z3	33	23
Число зубьев колеса	Z2, Z4	99	75
Межосевое расстояние	a	132	148
Момент на ведущем валу	Mвх,н.м	31	

Вариант6

Наименование величин	Обозначение	1-я ступень	2-я ступень
Число зубьев шестерни	Z1,Z3	35	26
Число зубьев колеса	Z2, Z4	101	76
Межосевое расстояние	a	136	150
Момент на ведущем валу	Mвх,н.м	29	

Вариант7

Наименование	Обозначение	1-я ступень	2-я ступень
--------------	-------------	-------------	-------------

величин			
Число зубьев шестерни	Z1,Z3	36	26
Число зубьев колеса	Z2, Z4	101	76
Межосевое расстояние	a	136	152
Момент на ведущем валу	Mвх,н.м	27	

Вариант8

Наименование величин	Обозначение	1-я ступень	2-я ступень
Число зубьев шестерни	Z1,Z3	34	24
Число зубьев колеса	Z2, Z4	98	74
Межосевое расстояние	a	132	146
Момент на ведущем валу	Mвх,н.м	25	

Вариант9

Наименование величин	Обозначение	1-я ступень	2-я ступень
Число зубьев шестерни	Z1,Z3	30	20
Число зубьев колеса	Z2, Z4	101	76
Межосевое расстояние	a	132	146
Момент на ведущем валу	Mвх,н.м	23	

Вариант10

Наименование величин	Обозначение	1-я ступень	2-я ступень
Число зубьев шестерни	Z1,Z3	34	26
Число зубьев колеса	Z2, Z4	101	78
Межосевое расстояние	a	135	152
Момент на ведущем валу	Mвх,н.м	21	

Лабораторное занятие №4

Тема:Выполнение расчета прямозубых цилиндрических передач и определение параметров зубчатых колес.

Цель: Закрепить знания по расчету зубчатых цилиндрических передач

Оборудование и материалы: цилиндрический редуктор, измерительный инструмент, слесарный инструмент, плакаты, раздаточный материал.

Задание.Выполнить расчет прямозубой цилиндрической передачи согласно варианта.(Табл.1) Оформить отчет. Содержание отчета: тема, цель, оборудование и материалы, расчет, схема кинематической пары.

Ответить на контрольные вопросы.

Таблица 1.Данные для расчета.

Исходные данные	B1	B2	B3	B4	B5	B6	B7	B8	B9	B10
Межосевое расстояние, a_{ω} , мм	130	135	140	145	150	155	160	165	170	175
Передаточное число, $U_{ред}$	3	3,5	4	4,5	5	5,5	6	6,5	5,2	4,6
Вращающий момент на ведомом валу T_2 , Н·м	280	288	292	296	298	305	308	310	312	315

Ход выполнения работы:

1. Выбираем модуль зубьев.

$$m = (0,01 \dots 0,02) a_{\omega}, \text{ мм}$$

принимаем стандартное значение m , мм из(Таблица 2)

2. Определяем ширину венца колеса.

$b_2 = \psi_{\alpha} \cdot a_{\omega}$, мм, где ψ_{α} – коэффициент ширины венца колеса. $\psi_{\alpha} = 0,4$ при симметричном расположении шестерни относительно опор.

3. Определяем суммарное число зубьев.

$$z_{\Sigma} = \frac{2a_{\omega}}{m}$$

Округляем полученное значение до ближайшего целого числа z_{Σ}

4. Определяем число зубьев шестерни и колеса.

$$z_1 = \frac{z_{\Sigma}}{u_{ред} + 1}; z_2 = z_{\Sigma} - z_1$$

5. Уточняем передаточное число:

$U_{ф} = \frac{z_2}{z_1}$, что отличается от заданного на ...% < 5 %.

6. Определяем основные геометрические параметры передачи.

$$\text{Шаг зацепления } p = \pi \cdot m$$

Высота головки зуба $h_a = m$

Высота ножки зуба $h_f = 1,25 m$

7. Определяем фактические геометрические размеры передачи.

а) диаметры делительных окружностей шестерни и колеса

$$d_1 = m \cdot z_1, \text{ мм}; \quad d_2 = m \cdot z_2, \text{ мм},$$

б) диаметры вершин зубьев шестерни колеса

$$d_{a1} = d_1 + 2m, \text{ мм}; \quad d_{a2} = d_2 + 2m, \text{ мм},$$

в) диаметры впадин зубьев шестерни и колеса

$$d_{f1} = d_1 - 2,5m, \text{ мм}; \quad d_{f2} = d_2 - 2,5m, \text{ мм},$$

г) межосевое расстояние

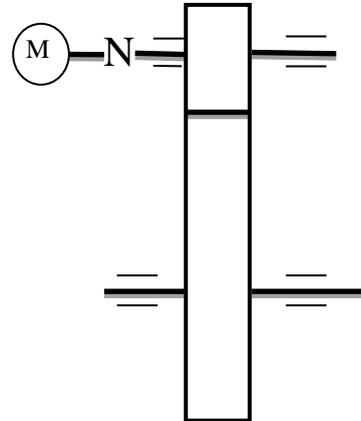
$$a_{\omega} = \frac{d_1 + d_2}{2}, \text{ мм}$$

8. Определяем силы в зацеплении зубьев

а) окружная сила $F_t = \frac{2T_2}{d_2}$, Н,

б) радиальная сила $F_r = F_t \cdot \operatorname{tg} \alpha_{\omega}$, Н,

где угол зацепления зубьев $\alpha_{\omega} = 20^\circ$



Вывод:

Модули зубьев m по ГОСТ 9563-60 (извлечение). Таблица 2.

Ряды	Модули, мм														
	1	1	1,25	1,5	2	2,5	3	4	5	6	8	10	12	16	20
2	1,125	1,375	1,75	2,25	2,75	3,5	4,5	5,5	7	9	11	14	18	22	28

Примечание: При назначении величин модулей первый ряд следует предпочитать второму.

Контрольные вопросы:

1. Назовите достоинства и недостатки зубчатых передач.
 2. Перечислите виды зубчатых передач.
 3. Назовите основные параметры эвольвентного зацепления.
- Какие силы действуют в зацеплении зубьев

Практическое занятие №11.

Тема: Подбор подшипников качения по динамической грузоподъемности.

Цель: научиться подбирать подшипники качения по динамической грузоподъемности.

Теоретические сведения.

Выпускают подшипники качения шариковые и роликовые. Основные стандартные размеры: d и D —внутренний и наружный диаметры; B —ширина колец. Основные типы:

1. Радиальные (воспринимают ограниченную осевую нагрузку)
2. Радиально-упорные.
3. Самоустанавливающиеся (радиально-сферические, двухрядные—способны работать с перекосом до 3°)
4. Упорные (для осевых нагрузок)

Роликовые подшипники различают также по типу роликов: короткие цилиндрические, сферические, конические, игольчатые, витые.

Работоспособность подшипника оценивают его базовой долговечностью:

$$L_h = \frac{10^6}{60n} \left(\frac{C_r}{R_2} \right)^p \text{ (час)}, \text{ где } n \text{ (об/мин)} \text{—частота вращения, } C_r \text{—динамическая грузоподъемность (кН), т.е.}$$

радиальная нагрузка, которую подшипник может воспринимать при базовой долговечности, составляющей 1 млн. оборотов (приводится в каталогах для каждого типа подшипника).

R_2 —эквивалентная динамическая нагрузка (кН)—определяется по формулам в зависимости от типа подшипника и характера его работы.

$p = 3$ —для шариковых и $p = 3,33$ —для роликовых подшипников.

КПД одной пары подшипников $\eta = 0,99 \dots 0,995$.

Задание

Для вала редуктора подобрать подшипники качения. Нагрузка нереверсивная, спокойная. Рабочая температура подшипникового узла не должна превышать 65° . Ресурс работы подшипника $L_h = 12 \cdot 10^3$ ч. Данные для расчета – по таблице 1, согласно варианта.

Таблица 1. Данные для расчета.

Исходные данные	Вариант									
	1	2	3	4	5	6	7	8	9	10
1. Величина осевой нагрузки F_a , Н	325	541	516	242	298	441	483	495	451	407
2. Реакция опор R_{AY} R_{BY} $R_{AX} = R_{BX}$	1246 1191 1105	1167 1284 1750	1356 1450 1559	1531 1574 1797	1256 1802 1154	1380 8441 1376	1640 1233 1640	1897 1367 1598	1485 1652 1802	1349 1950 1389
3. Диаметр вала в месте посадки подшипников, d , мм	35	40	65	30	30	35	30	30	30	35
4. Угловая скорость вала, ω , рад/с	20	18	18,8	36	26	19	15,8	23,9	21,52	24,7

Пример. Величина осевой нагрузки $F_a = 570$ Н. Реакции опор $R_{AY} = 1394$ Н, $R_{BY} = 2364$ Н, $R_{AX} = 2336$ Н $R_{BX} = 335$ Н. Диаметр вала $d_b = 40$ мм, угловая скорость $\omega = 24,8$ рад/с.

Решение:

1. Определяем суммарные опорные радиальные реакции вала.

$$\text{Для опоры А: } R_{rA} = \sqrt{R_{AY}^2 + R_{AX}^2} = \sqrt{1394^2 + 2336^2} = 2720 \text{ Н}$$

$$\text{Для опоры В: } R_{rB} = \sqrt{R_{BY}^2 + R_{BX}^2} = \sqrt{2364^2 + 335^2} = 2390 \text{ Н}$$

Из расчета следует, что более нагруженной является опора А, по которой и ведем дальнейший расчет подшипника.

2. *Выбор типа подшипника.* По условиям работы подшипникового узла (небольшая угловая скорость, малая осевая нагрузка) намечаем для обеих опор наиболее дешевый шариковый радиальный подшипник легкой серии 208
3. *Характеристика подшипника.* По таблице в приложении для подшипника 208 базовая динамическая радиальная грузоподъемность $C_r = 25,1$ кН, базовая статическая радиальная грузоподъемность $C_{or} = 17,8$ кН
4. *Расчетные коэффициенты.* В соответствии с условиями работы подшипника принимаем: $V = 1$; $K_b = 1,3$; $K_m = 1$.
5. *Коэффициент осевого нагружения e.* При $R_a = F_a$ вычисляем отношение

$$\frac{R_a}{C_{or}} = \frac{570}{17800} = 0,032$$

По таблице для подшипников 208 $e = 0,23$

Коэффициенты радиальной и осевой нагрузок (X и Y).

Вычисляем отношение

$$\frac{R_a}{VR_r} = \frac{570}{2720} = 0,21 < e = 0,23$$

тогда $X=1$; $Y=0$.

6. Эквивалентная динамическая радиальная нагрузка наиболее нагруженного подшипника (опора А)

$$R_E = (XVR_{rA} + YR_A) \cdot K_b \cdot K_m = (1 \cdot 1 \cdot 2720 + 0) \cdot 1,3 \cdot 1 = 3536 \text{ Н}$$

7. Расчетная динамическая радиальная грузоподъемность подшипника:

$$C_r = R_E \sqrt[3]{\frac{573 \cdot \omega \cdot L_h}{10^6}} = 3536 \sqrt[3]{\frac{573 \cdot 24,8 \cdot 12 \cdot 10^3}{10^6}} = 19,6 \text{ кН} < C_r = 25,1 \text{ кН}$$

Следовательно, принятый подшипник 208 удовлетворяет заданному режиму работы.

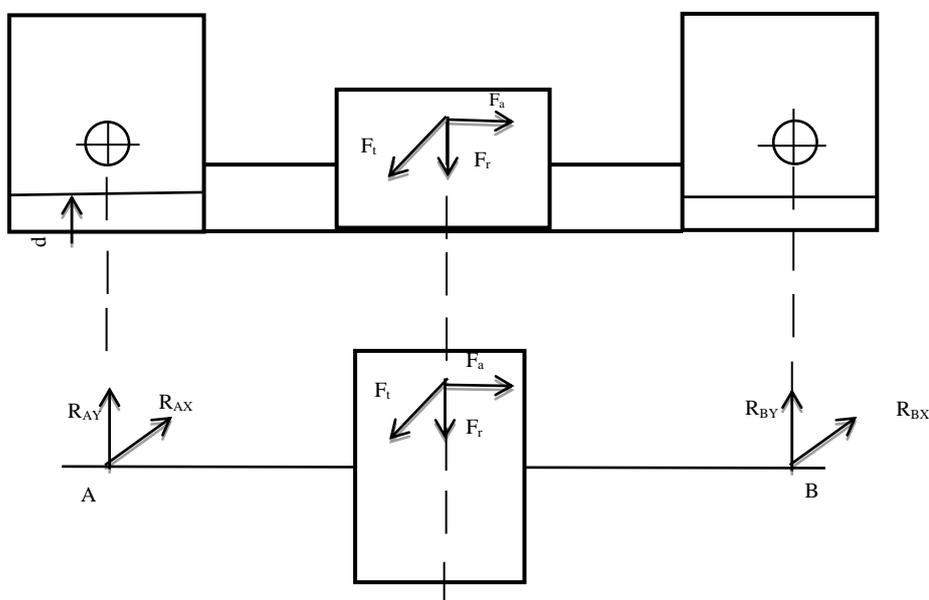


Рис.1 Схема вала.

Контрольные вопросы:

1. Назовите назначение подшипника качения. Из каких деталей состоит подшипник?
2. Для чего применяется сепаратор? Из каких материалов изготавливают подшипник?
3. Какие виды разрушения характерны для подшипников качения?