

Калужский филиал ПГУПС

Методические указания  
к выполнению лабораторных занятий  
по дисциплине

Естествознание  
для специальности 23.02.06

2017

## СОДЕРЖАНИЕ

Пояснительная записка

Лабораторное занятие №1. «Изучение закона Бойля-Мариотта

Лабораторное занятие №2. «Проверка уравнения состояния идеального газа»

Лабораторное занятие №3. «Определение относительной влажности воздуха»

Лабораторное занятие №4. «Определение модуля упругости материала»

Лабораторное занятие №5. «Определение коэффициента поверхностного натяжения»

Лабораторное занятие №6. «Измерение ЭДС и внутреннего сопротивления источника тока»

Лабораторное занятие №7. «Изучение последовательного соединения проводников»

Лабораторное занятие №8. «Изучение параллельного соединения проводников»

Лабораторное занятие №9. «Определение ускорения свободного падения».

Лабораторное занятие №10. «Определение показателя преломления вещества»

Лабораторное занятие №11. «Определение оптической силы линзы»

Лабораторное занятие №12. «Определение длины световой волны»

Лабораторное занятие №13 «Измерение освещенности».

Лабораторное занятие №14 «Измерение мощности дозы внешнего излучения»

Приложение

## Пояснительная записка

Данное методическое пособие является сборником материалов для проведения лабораторных занятий по физике.

Темы лабораторных занятий соответствуют рабочей программе по физике среднего (полного) общего образования базового уровня.

Подбор заданий соответствует требованиям к результатам обучения физике, отраженных в рабочей программе.

К каждому лабораторному занятию подобран теоретический материал, отражающий методические рекомендации для проведения исследования.

Для подготовки студентов к защите лабораторного занятия приведены контрольные вопросы.

Оценка выполнения лабораторных работ по физике:

### **Оценка «5» ставится, если студент:**

1. Правильно определил цель опыта и выполнил работу в полном объеме с соблюдением необходимой последовательности проведения опытов и измерений.
2. Самостоятельно и рационально выбрал и подготовил для опыта необходимое оборудование, все опыты провел в условиях и режимах, обеспечивающих получение результатов и выводов с наибольшей точностью.
3. Научно грамотно, логично описал наблюдения и сформировал выводы из опыта. В представленном отчете правильно и аккуратно выполнил все записи, таблицы, рисунки, чертежи, графики, вычисления и сделал выводы.
4. Правильно выполнил анализ погрешностей.
5. Проявляет организационно-трудовые умения (поддерживает чистоту рабочего места и порядок на столе, экономно использует расходные материалы).
6. Эксперимент осуществляет по плану с учетом техники безопасности и правил работы с материалами и оборудованием.

### **Оценка «4» ставится, если студент выполнил требования к оценке «5», но:**

1. Опыт проводил в условиях, не обеспечивающих достаточной точности измерений.
2. Было допущено два – три недочета или более одной грубой ошибки и одного недочета.
3. Эксперимент проведен не полностью или в описании наблюдений из опыта студент допустил неточности, выводы сделал неполные.

**Оценка «3» ставится, если студент:**

1. Правильно определил цель опыта; работу выполняет правильно не менее чем наполовину, однако объем выполненной части таков, что позволяет получить правильные результаты и выводы по основным, принципиально важным задачам работы.
2. Подбор оборудования, объектов, материалов, а также работы по началу опыта провел с помощью учителя; или в ходе проведения опыта и измерений опыта были допущены ошибки в описании наблюдений, формулировании выводов.
3. Опыт проводился в нерациональных условиях, что привело к получению результатов с большей погрешностью; или в отчете были допущены в общей сложности не более двух ошибок (в записях единиц, измерениях, в вычислениях, графиках, таблицах, схемах, анализе погрешностей и т.д.) не принципиального для данной работы характера, но повлиявших на результат выполнения; не выполнен совсем или выполнен неверно анализ погрешностей;
4. Допускает грубую ошибку в ходе эксперимента (в объяснении, в оформлении работы, в соблюдении правил техники безопасности при работе с материалами и оборудованием), которая исправляется по требованию преподавателя.

**Оценка «2» ставится, если студент:**

1. Не определил самостоятельно цель опыта: выполнил работу не полностью, не подготовил нужное оборудование и объем выполненной части работы не позволяет сделать правильных выводов.
2. Опыты, измерения, вычисления, наблюдения производились неправильно.
3. В ходе работы и в отчете обнаружилось в совокупности все недостатки, отмеченные в требованиях к оценке «3».
4. Допускает две (и более) грубые ошибки в ходе эксперимента, в объяснении, в оформлении работы, в соблюдении правил техники безопасности при работе с веществами и оборудованием, которые не может исправить даже по требованию учителя.

## Лабораторное занятие №1.

**Тема:** Изучение закона Бойля-Мариотта.

**Цель:** Получить экспериментальное подтверждение закона Бойля-Мариотта.

**Теория:** Первый газовый закон был открыт английским ученым Р.Бойлем (1627-1691) в 1660г.

Бойль изучал давление газа в зависимости от объема при постоянной температуре. Процесс перехода данной массы газа из одного состояния в другое при постоянной температуре называю изотермической (от греческих слов isos-равный, therme-тепло). Для поддержания температуры газа постоянной необходимо поддерживать, чтобы он мог обмениваться с большой системой, в которой поддерживается постоянная температура,- термостатом. Термостатом может служить атмосферный воздух, если температура его заметно не меняется на протяжении опыта.

Бойль наблюдал за изменением объема воздуха запертого в длинной изогнутой трубке столбом ртути. В начале уровни ртути в обоих коленах трубки были одинаковыми и давление воздуха равно атмосферному (760 мм рт. Ст.). Доливая ртуть в длинное колено трубки, Бойль заметил, что объём воздуха уменьшается в двое, когда разность уровней в обоих коленах оказалось равной  $h=760$  мм, и следовательно давление воздуха увеличивается в двое .И установил, что объем данной массы газа и его давление находятся в обратной пропорциональной зависимости. Независимо от Бойля несколько позднее французский учёный Э. Мариотт (1620-1684) пришел к тем же выводам. Поэтому найденный закон получит название закона Бойля – Мариотта.

Согласно закону давление данной массы газа при постоянной температуре обратно пропорционально объему газа:

$$P \sim \frac{1}{V}$$

Если  $P_1$  - давление газа при объеме  $V_1$ , а  $P_2$  – его давление при объеме  $V_2$ , то отсюда следует, что  $P_1 V_1 = P_2 V_2$ , или  $PV = \text{const}$  при  $T = \text{const}$ . Произведение давления газа данной массы на его объем постоянно, если температура не меняется. Этот закон справедлив для любых газов, а также для смесей газов (например, для воздуха). Как и другие физические законы Бойля-Мариотта являются приближенным. При давлении, в несколько сот раз больше атмосферного, отклонения от этого закона становятся существенными.

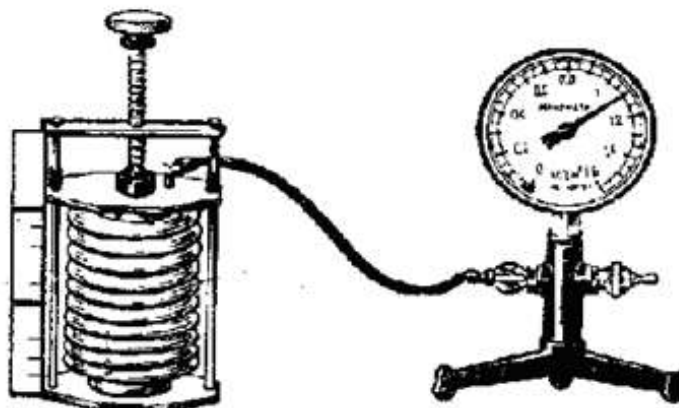
Закон Бойля – Мариотта легко получить их уравнение состояния идеального газа. Записав его в виде  $PV = \frac{m}{M} RT$ , легко заметить, что при постоянной температуре  $T$  и не изменой массе  $m$  произведение давления на объем есть величина постоянная:  $PV = \text{const}$ . Таким образом, закон Бойля – Мариотта есть следствие из уравнения газового состояния для случая, когда температура и масса газа постоянны, а изменяются два параметра газа – давление и объёмов. Закон Бойля – Мариотта можно истолковать на основе молекулярного кинетической теории. Давление газа зависит от числа ударов молекул а единице объема (концентрации  $n$ ). При уменьшении объема газа концентрация увеличивается, так как  $n = \frac{N}{V}$ , где  $N$  – число молекул в сосуде. Давление пропорционально концентрации и, следовательно, обратно пропорционально объему:  $p \sim n \sim \frac{1}{V}$ . Так и должно быть согласно закону Бойля – Мариотта.

Чтобы проверить закон Бойля – Мариотта, достаточно измерить объем и давление газа двух состояниях при постоянной температуре и сравнить произведения  $PV$  и  $PV$ .

Это можно осуществить, используя в качестве исследуемого газа воздуха при комнатной температуре. С помощью прибора который представляет собой закрытый гофрированный цилиндр 1 примерного объема (сильфон), который соединяется резиной шлангом 2 с манометром через патрубков, впаянный в металлическую крышку 3. Объем цилиндра можно изменять винтом 4 причем объем воздуха, заключенный внутри цилиндра, изменяется пропорционально изменению его высоты.

**Оборудование :** Прибор для изучения газовых законов, манометр, Барометр-анероид.

**Чертёж:**



**Ход работы :**

- 1)Собрать экспериментальную установку.
- 2)Определить внешнее атмосферное давление с помощью барометра – анероида .
- 3)Перекрыть у манометра клапан .
- 4)С помощью винта изменить объём испытуемого газа ( $V_1$ ).
- 5)По манометру определить добавочное давление газа ( $\Delta p_1$ ).
- 6)Рассчитать давление газы ( $P_1 = P_0 + \Delta P_1$ ).
- 7)С Помощью винта изменить объём испытуемого газа ( $V_2$ ).
- 8)Спустя некоторое время по по манометру определить добавочное давление ( $\Delta p_2$ ).
- 9)Рассчитать давление газа ( $P_2 = P_0 + \Delta P_2$ ).
- 10)Для первого и второго опыта рассчитать произведение  $P \cdot V$ .
- 11)Определить степень расхождения результатов.

**Таблица:**

№	$P_0, П$	$\Delta P, П$	$P, П$	$V, м$	$P \cdot v$	$\delta, \%$
1						

2						
---	--	--	--	--	--	--

Расчёты:

$$P_1 = P_0 + \Delta P_1 =$$

$$P_2 = P_0 + \Delta P_2 =$$

$$P_1 V_1 =$$

$$P_2 V_2 =$$

$$\delta = \frac{|P_1 V_1 - P_2 V_2|}{P_1 V_1} * 100\% =$$

**Вывод:** Получил экспериментальное подтверждение закона Бойля - Мариотта .

## Лабораторное занятие №2

**Тема:** Проверка уравнения состояния идеального газа

**Цель:** Опытным путем проверить справедливость уравнения состояния идеального газа

**Теория:**

$$PV = \frac{m}{M} RT$$

Это уравнение, устанавливающее связь между тремя параметрами (давлением, объёмом и температурой), характеризующими состояние газа и является уравнением состояния идеального газа Клапейрона - Менделеева:

$$\frac{PV}{T} = \frac{m}{M} R = \text{const}$$

Или для данной массы газа, как бы и ни менялись его давление, объём и температура, произведение давления на объём деленное на абсолютную температуру, есть величина постоянная.

Часто уравнение состояния идеального газа записывают в виде

$$\frac{P_1 V_1}{T_1} = \frac{P_2 V_2}{T_2}$$

Уравнение состояния идеального газа можно проверить экспериментально с помощью прибора которое представляет собой закрытый гофрированный цилиндр 1 переменного объема (сильфон), который

соединяется с резиновым шлангом 2 с манометром через патрубок, впаянный в металлическую крышку 3. Объем цилиндра можно изменить винтом 4, причем объем воздуха, заключенным в нутрии цилиндра, изменяется пропорционально изменению

его высоты. С целью проверки постоянства  $\frac{PV}{T}$  для данной массы газа цилиндра, в котором находится газ, помещают в сосуд с водой. Измерив давление, объем и температуру газа, вычисляют изменения больше  $\frac{PV}{T}$ . Затем изменяют температуру воды в сосуде (а следовательно газ в цилиндре) и объем газа, измеряют давление и снова находят  $\frac{PV}{T}$ .

Сравнение значений показывает, что  $\frac{PV}{T}$  остаётся почти неизменным (незначительное отклонения определяется степенью точности отдаленных измерений). Более точный опыт показывает, что при температурах далеких от абсолютного нуля и малых значениях точности уравнения состояния может быть использовано для описания для описания свойств любых реальных газов.

**Оборудование:** Прибор для изучения газовых законов,

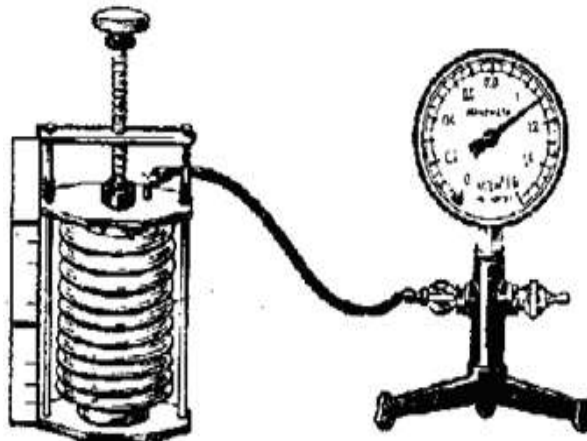
термометр,

манометр,

сосуд с водой,

барометр-анероид.

**Чертеж:**



**Ход работы :**

- 1)Собрать экспериментальную установку.
- 2)Определить внешнее атмосферное давление с помощью барометра-анероида( $P_0$ ).
- 3)Перекрыть у манометра клапан.
- 4)Измерить температуру воздуха в кабинете( $T_1$ ).
- 5)С помощью винта изменить объем испытуемого газа( $V_1$ ).



- 6) По манометру определить добавочное давление ( $\Delta P_1$ ).
- 7) Рассчитать давление ( $P_1 = P_0 + \Delta P_1$ ).
- 8) Поместить сильфон в сосуд с горячей водой.
- 9) Спустя некоторое время, изменить температуру воды ( $T_2$ ).
- 10) С помощью винта изменить объём испытуемого газа ( $V_2$ ).
- 11) По манометру определить добавочное давление ( $\Delta P_2$ ).
- 12) Рассчитать давление газа ( $P_2 = P_0 + \Delta P_2$ ).
- 13) Для первого и второго опыта рассчитать  $\frac{PV}{T}$ .
- 14) определить степень расхождения результатов:

$$\delta = \frac{\left| \frac{P_1 V_1}{T_1} - \frac{P_2 V_2}{T_2} \right|}{\frac{P_1 V_1}{T_1}} * 100\%$$

Таблица:

№	$P_0, \text{Па}$	$\Delta P, \text{Па}$	$P, \text{Па}$	$V, \text{м}^3$	$T, \text{К}$	$C = \frac{PV}{T}$	$\delta, \%$
1							
2							

Расчёты:

$$P_1 = P_0 + \Delta P_1 =$$

$$P_2 = P_0 + \Delta P_2 =$$

$$\frac{P_1 V_1}{T_1} =$$

$$\frac{P_2 V_2}{T_2} =$$

$$\delta = \frac{\left| \frac{P_1 V_1}{T_1} - \frac{P_2 V_2}{T_2} \right|}{\frac{P_1 V_1}{T_1}} * 100\% =$$

**Вывод:** В ходе проведения лабораторной работы убедитесь, что как бы не менялось давление данной массы газа, его объем и температура, произведение давления на объем, деленное на абсолютную температуру, есть величина постоянная.

### Лабораторно занятие №3

**Тема:** Определение относительной влажности.

**Цель:** Научится определять относительную влажность воздуха с помощью конденсационного гигрометра и психрометра.

**Теория:** Атмосферное давление представляет собой смесь различных газов и водяного пара.

Парциальное давление- это давление, которое производил бы водяной пар, если бы на все остальные газы отсутствовали.

Величину, изменяемую количеством водяного пара (в граммах), содержащегося в  $1\text{м}^3$  воздуха называется абсолютной влажностью воздуха. Иными словами, абсолютную влажность воздуха измеряют плотностью водяного пара, находящегося в воздухе. Чтобы узнать, сколько содержится в воздухе пара, в принципе можно пропустить определенный объем воздуха сквозь вещество, поглощающее водяной пар, и так найти массу пара, находящегося в  $1\text{м}^3$  воздуха. Но практически – это сделать очень трудно. Поэтому ввели величину, показывающую насколько водяной пар при данной температуре близок к насыщению – относительную влажность

Относительной влажностью воздуха ( $\varphi$ ), называют, выраженное в процентах отношение парциального давления водяного пара ( $P$ ), содержащегося в воздух при данной температуре, к давлению  $P_H$  насыщенного пара при той же температуре:

$$\varphi = \frac{P}{P_H} * 100\%$$

Так как  $P \sim \rho$  то, можно получить ещё одну формулу для относительной влажности:

$$\varphi = \frac{\rho}{\rho_H} * 100\%$$

Где  $\rho$  – абсолютная влажность а  $\rho_H$  - плотность насыщенного водяного пара при данной температуре.

При охлаждении влажного воздуха при постоянном давлении его относительная влажность повышается, так как чем ниже температура, тем ближе парциальное давление пара в воздухе к давлению насыщенного пара. В конце концов пар становится насыщенным. Это легко понять,

если посмотреть на график зависимости давления насыщенного водяного пара от температуры.

Пусть при температуре  $t_1$  парциальное давление водяного пара равно  $P_1$

Состояние пара изобразится при этом точкой А. Если охладить воздух до температуры  $t_p$  при  $P = \text{const}$ , то пар станет насыщенным и его состояние изобразится точкой Д.

Температура  $t_p$ , до которой должен охладиться воздух чтобы находящийся в нем водяной пар достиг состояния насыщенного (при данной влажности воздуха и неизменном давлении), называется точкой росы.

Для определения точки росы водяных паров, содержащихся в воздухе, созданы специальные приборы – гигрометры

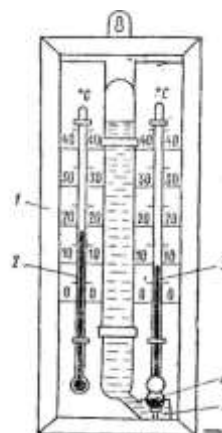
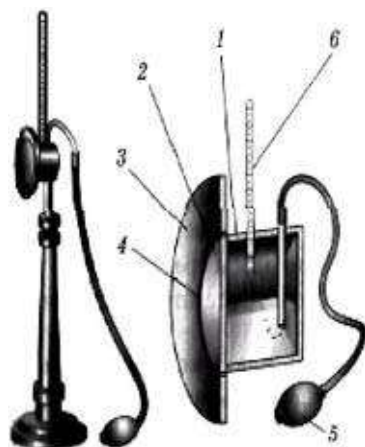
Наиболее простым из них является гигрометр Ламбрехта. Основной частью этого прибор является металлический сосуд в форме цилиндра, ось которого занимает горизонтальное положение. Одно основание цилиндра сделано снаружи блестящим. Внутрь цилиндра входит трубка, которая присоединяется к какому – либо воздухоподвуму устройству, например к резиновой груше.

Внутрь цилиндра наливают эфир. Продувая через эфир воздух, ускоряют его испарение. Испаряется, эфир охлаждается и охлаждается цилиндр. Когда температура цилиндра становится равной температуре точки росы, его поверхность запотеваает. Так появление капелек росы указывает, что пар стал насыщенным. Для измерения температуры внутрь цилиндра вставляют термометр; чтобы момент выпадения росы был заметнее, на цилиндр надевают блестящее кольцо, изолированное от него теплоизоляционной прокладкой.

Относительную влажность можно найти не только путем определения точки росы, но и с помощью специального прибора – психрометра. Психрометр состоит из двух термометров, шарик одного из них обмотан тканью, нижние концы которой опущены в сосуд с дистиллированной водой. Сухой термометр регистрирует температуру воздуха, а влажный – температуру испарившейся воды. Но при испарении жидкости ее температура понижается. Чем суше воздух (меньше его относительная влажность), тем интенсивнее испаряется вода из влажной ткани и тем ниже ее температура. Следовательно, разность показаний сухого и влажного термометров (так называемая психометрическая разность) зависит от относительной влажности воздуха. Зная эту разность температур, определяют относительную влажность воздуха по специальным психометрическим таблицам.

**Оборудование:** Конденсационный гигрометр, психрометр, термометр, эфир, стакан с водой, таблица зависимости давления насыщенного пара от температуры.

**Чертёж:**



**Ход работы :**

**I Определение относительной влажности воздуха с помощью психрометра.**

- 1) Определить и записать в таблицу показания сухого термометра.
- 2) Налить дистиллированную воду в специальный сосуд.
- 3) Спустя некоторое время определить и записать в таблицу показания влажного термометра.
- 4) Вычислить и записать в таблицу разность показаний термометров.
- 5) По психрометрической таблице определить относительную влажность.
- 6) Результат записать в таблицу.

**II Определение относительной влажности воздуха с помощью конденсационного гигрометра.**

- 1) Измерить температуру воздуха и по таблице найти давление насыщенного пара, соответствующего этой температуре.
- 2) Результаты записать в таблицу.
- 3) Внутри цилиндра налить эфир, вставить термометр.
- 4) Продувая через цилиндр воздух с помощью груши, заметить температуру при которой появляются капельки росы на полированной поверхности. Это и есть точка росы.
- 5) Определив точку росы по той же таблице найти давление водяных паров, содержащихся в воздухе.
- 6) Результаты записать в таблицу.
- 7) По формуле вычислить относительную влажность.
- 8) Результат записать в таблицу.

**Таблица:**

Показания психрометра				Показания конденсационного гигрометра				
$t_{\text{сух}} \text{ } ^\circ\text{C}$	$t_{\text{влаж}} \text{ } ^\circ\text{C}$	$\Delta t \text{ } ^\circ\text{C}$	$\varphi \text{ } \%$	$t \text{ } ^\circ\text{C}$	$t_p \text{ } ^\circ\text{C}$	$P_{\text{асб}} \frac{\text{КГ}}{\text{М}^3}$	$P_{\text{н}} \frac{\text{КГ}}{\text{М}^3}$	$\varphi \text{ } \%$

Расчёты:

$$\Delta t = t_{\text{сух}} - t_{\text{влаж}} =$$

$$\varphi = \frac{P(t_p)}{P_{\text{н}}(t)} * 100\% =$$

**Вывод:** В результате проведения работы научились определять относительную влажность воздуха с помощью психрометра и конденсационного гигрометра.

#### Лабораторное занятие №4

**Тема:** Определения модуля упругости материала.

**Цель:** Экспериментально проверить закон Гука и определить модуль упругости резины.

**Теория:** Среди деформации, возникающих в твердых телах, можно выделить пять основных видов: растяжение, сжатие, сдвиг, кручение, изгиб.

Деформацию сжатие и растяжение можно охарактеризовать абсолютным удлинением  $\Delta l$ , равным разности длин образца после растяжения  $l$  и до него  $l_0$ :

$$\Delta l = l - l_0$$

Абсолютное удлинение  $\Delta l$  при растяжение положительно, при сжатие отрицательно. Отношение абсолютного удлинения  $\Delta l$  к первоначальной длине образца  $l_0$  называется относительным удлинением  $\varepsilon$ :

$$\varepsilon = \frac{\Delta l}{l_0}$$

Физическая величина, равная отношению модуля деформирующей силы  $F$  к площади поперечного сечения образца  $S$  называется механическим напряжением:

$$\delta = \frac{F}{S}$$

В системе СИ:  $\delta$  имеет размерность [Па = Н\м<sup>2</sup>].

Деформация называется упругой если, после прекращения действия силы размеры и формы тела восстанавливаются. При малых упругих деформациях справедлива зависимость, установленная в 1660 г.английским учёным Р.Гуком, которая и носит название Гука: при малых деформациях напряжение прямо пропорционально относительному удлинению:

$$\delta = E * \varepsilon$$

Где  $\delta$ - механическое напряжение;  $\varepsilon$  - относительное удлинение; E- модуль Юнга (модуль упругости), характеризующий способность вещества к упругой деформации. Эта величина одинакова для образцов вещества любой формы и размеров, изготовленных из одного материала. Поскольку относительное удлинение- отвлеченное число, то модуль упругости выражается в тех же единицах, что и механическое напряжение. На практике чаще всего приходится находить зависимость абсолютного удлинения  $\Delta l$  тела от приложенной к нему силы  $F$ , если известны его первоначальная длина  $l_0$ , площадь поперечного сечения  $S$  и материала, т.е. модуль Юнга. Поскольку:

$$\delta = \frac{F}{S}, \text{ а } \varepsilon = \frac{\Delta l}{l_0}$$

Формулу закона Гука для случая растяжения тела можно записать так:

$$\frac{F}{S} = \frac{\Delta l}{l_0} \text{ или } \Delta l = \frac{F l_0}{E S}$$

Таким образом, абсолютное удлинение стержня при упругих деформациях прямо пропорционально произведению деформирующей силы длину стержня и обратно пропорционально площади его поперечного сечения.

Деформация сжатие по своему характеру не отличается от деформации растяжение и может рассматриваться как отрицательно растяжение. В этом случае в формуле закона Гука перед удлинением тела ставится знак "минус". Так как для деформации стержней, изготовленных из большинства материалов, необходимы сравнительно большие усилия, то в данной лабораторной работе надо определить модуль Юнга резины, которая испытывает значительные деформации при небольших нагрузках.

**Оборудование:** Резиновая лента длиной 20-30 см в проволочной петелькой на одном из концев, лабораторный набор грузов, штатив, линейка с миллиметровыми делениями, штангенциркуль.

**Чертеж:**



Расчёты:

$$S = b * d =$$

$$E_1 = \frac{m_1 g l_0}{S \Delta l_1} =$$

$$E_2 = \frac{m_2 g l_0}{S \Delta l_2} =$$

$$\delta = \frac{|E_1 - E_2|}{E_1} * 100\% =$$

**Вывод:** В результате проведенных опытов определили модуль упругости резины.

### Лабораторное занятие №5

**Тема:** Определение коэффициента поверхностного натяжения жидкости.

**Цель:** Провести опыт по определению коэффициента поверхностного натяжения воды.

**Теория:** Для молекулы в поверхностном слое притяжения окружающих её молекул со стороны жидкости не будет уравновешено притяжением молекул над поверхностью, что обуславливает появление силы, стремящейся затянуть молекулу вглубь жидкости, ниже поверхностного слоя и уменьшить поверхностный слой в размерах. Если мысленно выделить на поверхности жидкости участок поверхности, то тенденция к сокращению приведет к тому, что этот участок действует на соседние, силами, распределенными к контуру. Эти силы называются силами поверхностного натяжения. Направлена сила поверхностного натяжения по касательной к поверхности участка и перпендикулярна к границе. Сила поверхностного натяжения, приходящаяся на единицу длины контура, называется коэффициентом поверхностного натяжения:

$$\delta = \frac{F}{l} \quad (1)$$

$l$  -длина контура

$F$ - сила поверхностного натяжения

В системе СИ эта величина измеряется в  $\left[\frac{Н}{м}\right]$ ;  $\delta$ - величина, не зависящая от длины контура. Возможна еще и энергетическая характеристика поверхностного слоя. Так как



к каждой молекуле поверхностного слоя приложена сила ,стремящаяся втянуть эту молекулу во внутренние слои, то молекулы поверхностного слоя обладают избытком потенциальной энергии по сравнению с энергией молекулы внутри жидкости ( её называют поверхностной энергией). Или другими словами для увеличения поверхности жидкости, т.е для перевода молекул из внутренних слоев в поверхностные требуется совершение работы. Так при выдувании мыльного пузыря поверхностная энергия увеличивается за счет работы сил давления воздуха в пузыре. Можно провести аналогию подъема тела в поле тяготения, при совершение которой увеличивается потенциальная энергия тела. Коэффициентом поверхностного натяжения  $\delta$  называется величина, равная работе затраченной на увеличение поверхности жидкости на единицу (при постоянной температуре ).

$$\delta = \frac{A}{S} \quad (2)$$

В этом случае поверхностное натяжение измеряется в джоулях на квадратный метр  $\left[ \frac{\text{Дж}}{\text{м}^2} \right]$ .

Легко видеть, что наименования единиц измерения поверхностного натяжения совпадают :

$$1 \frac{\text{Дж}}{\text{м}^2} = 1 \frac{\text{Н} \cdot \text{м}}{\text{м}^2} = 1 \frac{\text{Н}}{\text{м}}$$

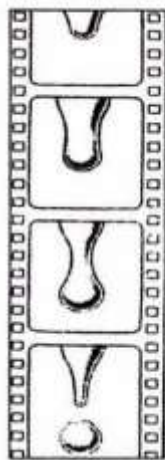


рис.2

Для определения поверхностного натяжения в жидкости можно использовать процесс образования и отрыва капель, вытекающих из капельницы. На рисунке (2) приведены кинокадры, показывающие процесс образования и отрыва капли. По мере стекания жидкости по трубке на ее конце образуется капля. Пока капля мала, она не отрывается: ее удерживают силы поверхностного натяжения (поверхностный слой выполняет роль своеобразного мешочка). Отрыв капли происходит в тот момент, когда ее вес становится равным равнодействующей сил поверхностного натяжения, действующих вдоль окружности шейки капли. На фотографиях видно, что в момент отрыва капли диаметр ее шейки чуть-чуть меньше внутреннего диаметра трубки. Приблизительно можно диаметр шейки принять равным диаметру трубки. Поэтому можно записать:

$$mg = \pi d \delta$$

Отсюда  $\delta = \frac{mg}{\pi d}$

Оценим относительную погрешность измерения:  $\frac{\Delta\delta}{\delta} = \frac{\Delta m}{m} + \frac{\Delta d}{d}$

Массу одной капли можно определить, измерив массу большого числа капель. Для этого надо накапать капель, определить их общую массу и разделить ее на число капель. Точность взвешивания на лабораторных весах  $\Delta m = \pm 10$  мг. Если накапать несколько десятков капель, то их общая масса будет порядка 1г. Относительная погрешность измерения массы ориентировочно равна:  $\frac{\Delta m}{m} = \frac{10\text{мг}}{1000\text{мг}} = 0,01$

Для измерения диаметра отверстия трубки обычно применяют штангенциркуль. Абсолютная погрешность штангенциркуля  $\pm 0,1$ мм. Диаметр трубки несколько миллиметров. Погрешность измерения диаметра (ориентировочно) оценивается так:  $\frac{\Delta d}{d} = \frac{0,1\text{мм}}{1\text{мм}} = 0,1$

Таким образом, основную погрешность дает измерение диаметра трубки.

**Оборудование:** Весы с разновесом, штангенциркуль, химический стакан, пипетка, колба с водой, таблица зависимости коэффициента поверхности натяжения воды от температуры.

**Чертеж:**



Ход работы:

- 1) Определить диаметр пипетки с помощью штангенциркуля и записать в таблицу.
- 2) Взвесить химический стакан.
- 3) С помощью пипетки накапать в стакан 50 капель.
- 4) Взвесить и записать в таблицу массу стакана с водой.
- 5) Определить массу воды ( $m_{\text{в}} = m_{\text{с+в}} - m_{\text{с}}$ ) и записать в таблицу.
- 6) Вычислить коэффициент поверхностного натяжения воды.
- 7) Определить температуру воды.
- 8) По таблице определить табличное значение  $\delta_{\text{таб}}$
- 9) Определить относительную погрешность измерений  $\delta = \frac{|\delta_{\text{таб}} - \delta_{\text{изм}}|}{\delta_{\text{таб}}} \cdot 100\%$

Таблица:

d,m	$m_{c+в}$ ,кг	$m_в$ ,кг	n,[1]	$\delta_{\text{таб}}$ $\frac{H}{M}$	$\delta_{\text{изм}}$ $\frac{H}{M}$	$\delta$ , %

Расчеты:

$$m_в = m_{c+в} - m_c =$$

$$\delta_{\text{изм}} = \frac{mg}{\pi dn} =$$

$$\delta = \frac{|\delta_{\text{таб}} - \delta_{\text{изм}}|}{\delta_{\text{таб}}} \cdot 100 =$$

**Вывод:** Научился определять коэффициент поверхностного натяжения воды методом отрыва капель.

### Лабораторное занятие №6

**Тема:** Изучение электродвижущей силы и внутреннего сопротивления источника тока.

**Цель:** Экспериментально определить ЭДС и внутреннее сопротивление источника тока.

**Теория:** Электродвижущей силой называют скалярную физическую величину, являющуюся энергетической характеристикой источника тока. Электродвижущая сила равна отношению работы, совершенной сторонними силами при перемещении электрического заряда по замкнутой цепи к значению этого заряда. ЭДС выражается в вольтах.

Любая замкнутая электрическая цепь состоит из внешнего и внутреннего участков. Электрические заряды, проходя по замкнутой цепи, встречают сопротивление не только на внешнем, но и на внутреннем участке.

Полное сопротивление цепи равно сумме сопротивлений внешнего участка (R) и внутреннего участка (r).

Если с помощью вольтметра сопротивление которого значительно больше, чем сопротивление источника измерить напряжение на полюсах разомкнутого источника тока, то сила тока I, протекающего через вольтметр, очень мала, и полученное значение напряжения лишь немного будет отличаться от ЭДС.

$$E \approx U_{\text{внеш}}$$

Можно считать, что в этом случае погрешность определения ЭДС определяется абсолютной погрешностью вольтметра.

Как определить внутреннее сопротивление источника? Собирают электрическую цепь и производят два измерения силы тока и напряжения при различных значениях внешнего сопротивления.

Этим двум измерениям соответствуют соотношения:

$$E = I_1 \cdot (R_1 + r) ; E = I_2 \cdot (R_2 + r)$$

Приравняв правые части равенств, получаем:  $I_1 \cdot (R_1 + r) = I_2 \cdot (R_2 + r)$

Или  $I_1 R_1 + I_1 r = I_2 R_2 + I_2 r$

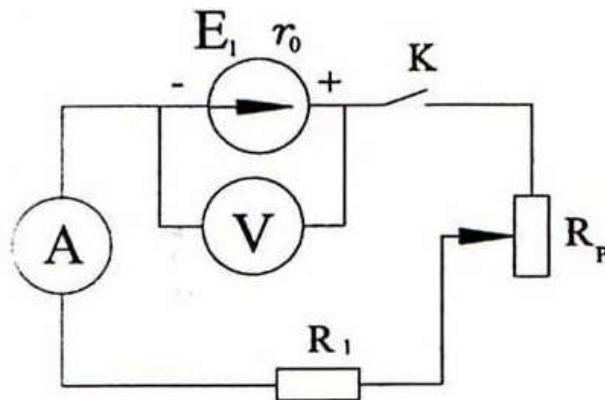
$$I_1 r - I_2 r = I_2 R_2 - I_1 R_1$$

Так как  $I_1 R_1 = U_1$  и  $I_2 R_2 = U_2$ , то последнее равенство записывают так:

$$r \cdot (I_1 - I_2) = U_1 - U_2, \text{откуда } r = \frac{U_2 - U_1}{I_1 - I_2}$$

**Оборудование:** Источник тока, амперметр, вольтметр, реостат, соединительные провода, ключ.

**Принципиальная электрическая схема:**



**Ход работы:**

- 1) Собрать электрическую цепь по схеме.
- 2) Измерить ЭДС источника- снять показания вольтметра при разомкнутом ключе (напряжение на зажимах источника мало отличается от ЭДС, так как сопротивление лабораторного вольтметра порядка 500 Ом намного превышает внутреннее сопротивление источника).
- 3) Результат занести в таблицу ( $E_{изм}$ ).
- 4) Замкните цепь и реостатом отрегулируйте силу тока так, чтобы стрелка амперметра установилась против целого деления шкалы.
- 5) Запишите значение силы тока ( $I_1$ ) и напряжение ( $U_1$ ).
- 6) Повторите измерение силы тока ( $I_2$ ) и напряжения ( $U_2$ ).
- 7) Результат запишите в таблицу.
- 8) Вычислите значение внутреннего сопротивления источника тока.

9) Результат запишите в таблицу.

10) Вычислите ЭДС источника тока.

Таблица:

$E_{изм}, В$	$I_1, А$	$U_1, В$	$I_2, А$	$U_2, В$	$r, Ом$

Расчеты:

$$r = \frac{U_2 - U_1}{I_1 - I_2} =$$

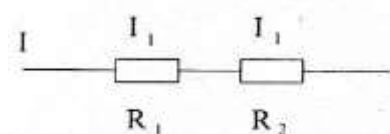
**Вывод:** В ходе лабораторной работы определили ЭДС и внутреннее сопротивление источника.

### Лабораторное занятие №7

**Тема:** Изучение последовательного соединения проводников .

**Цель:** Опытным путем убедиться в справедливости свойств последовательного соединения.

**Теория:** соединения, при котором конец предыдущего проводника(потребитель) соединяется с началом предыдущего, те проводники(потребители) включены друг за другом называются последовательным.



Свойства последовательного соединения:

1)Сила тока в любом поперечном сечении последовательной цепи, следовательно, на любом участке цепи одинакова:

$$I_1 = I_2 = I_3 = \dots = I_n = \text{const} \quad (1)$$

Справедливость этого утверждения вытекает из следующих соображения. Если бы на различных участках последовательной цепи сила тока была различной, то в некоторых точках цепи происходило бы накопление электрических зарядов(положительных или отрицательных), чего не наблюдается. Всё сказанное можно подтвердить и прямым опытом : амперметры включены в различных местах последовательной цепи, показывают одинаковую силу тока.

2)Сумма напряжений на отдельных участках последовательной цепи равна напряжению на всей цепи.

$$U = U_1 + U_2 + U_3 \dots + U_n \quad (2)$$

Такое утверждение вытекает из этого, что работа по перемещению заряда по цепи равна сумме работ на отдельных участках.

$$A = A_1 + A_2 + A_3 \dots + A_n \quad (3)$$

Разделив все величины этого равенства на заряд  $q$ , мы получим равенство(2) Справедливость соотношения можно подтвердить и прямым опытом. Для этого вольтметры подключают поочерёдно к разным участкам цепи, а затем – к концам всей последовательной цепи.

3)Применяя к отдельным участкам цепи и по всей последовательной цепи закон Ома, получаем следующую запись соотношении(2):

$$IR = IR_1 + IR_2 + IR_3 \dots + IR_n$$

После сокращения на  $I$  имеем:  $R = R_1 + R_2 + R_3 \dots + R_n$  (4)

Следовательно, сопротивление цепи, состоящие из последовательно соединенных проводников, равно сумме сопротивлений этих проводников.

4)Если последовательно соединено  $n$  элементов, имеющих одинаковое сопротивление, то общее сопротивление всей последовательной цепи будет вычисляться по формуле.

$$R = R_1 * n$$

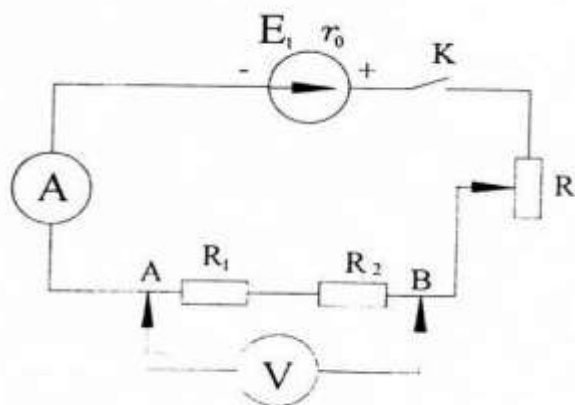
Напряжение на последовательно соединенных проводниках распределяется пропорционально их сопротивления.

5)По закону Ома для участка цепи  $U_1 = IR_1, U_2 = IR_2$ ; разделив напряжения  $U_1$  на  $U_2$  получим:

$$\frac{U_1}{U_2} = \frac{I_1 * R_1}{I_1 * R_2}; \frac{U_1}{U_2} = \frac{R_1}{R_2} \text{ ИЛИ } \frac{U_1}{R_1} = \frac{U_2}{R_2} \quad (5)$$

**Оборудование:** Источник тока, два проводника, реостат, вольтметр, амперметр, ключ, соединительная проводка.

**Чертеж:**



**Ход работы :**

1)Составить электрическую цепь по схеме.

2)Замкнутую цепь и с помощью вольтметра измерить напряжение на отдельных участках и всем участке АВ.

3) Проверить соотношение  $U_{AB} = U_1 + U_2$ .

4) По закону Ома для участка цепи вычислить силу тока на каждом участке и общего участка.

5) Сравнить полученные значения

6) по закону Ома для участка цепи вычислить общее сопротивление.

7) Проверить соотношение  $R_{ЭКВ} = R_1 + R_2$

8) Составить таблицу измерений и расчетов.

Таблица:

Сопротивление, Ом			Напряжение, В			Сила тока, А		
$R_1$	$R_2$	$R_{ЭКВ}$	$U_1$	$U_2$	$U_{ЭКВ}$	$I_1$	$I_2$	$I_{ЭКВ}$

Расчёты:

$$I_1 = \frac{U_1}{R_1} =$$

$$I_2 = \frac{U_2}{R_2} =$$

$$I_{ЭКВ} = I_1 = I_2 =$$

$$R_{ЭКВ} = \frac{U_{ЭКВ}}{I_{ЭКВ}} =$$

$$R_{ЭКВ} = R_1 + R_2 =$$

**Вывод:** В ходе лабораторной работы убедились в справедливости свойств последовательного соединения.

## Лабораторное занятие №8

**Тема:** Изучение параллельного соединения проводников.

**Цель:** Опытным путем убедиться в справедливости свойств параллельного соединения проводников.

**Теория:** Параллельным называется такое соединение, при котором начало и концы проводников соединены между собой.

### Свойства параллельного соединения:

1) При параллельном соединении проводников напряжение на всех проводниках одинаково так как они присоединены к одним и тем же точкам цепи (А и В) и равно напряжению  $U$  на всей цепи:

$$U = U_1 = U_2(1)$$

Потребители цепи, подключенные к точкам А и В называются ветвями параллельного соединения. Точки А и В называются узлами разветвления.

2) Сила тока, протекающего через группу соединенных параллельных проводников, равна сумме токов, протекающих через отдельные ветви:

$$I = I_1 + I_2(2)$$

Действительно, протекающий по цепи заряд равен сумме зарядов, протекающих по разным ветвям:

$$q = q_1 + q_2(3)$$

Разделив все члены этого равенства на время  $t$ , мы приходим к соотношению (2), так как по определению:  $I = \frac{q}{t}$

Это можно подтвердить и прямым опытом: показание амперметра, включенного в цепь до разветвления, равно сумме показаний амперметров, включенных в отдельные ветви.

3) Применив закон Ома по всему параллельному разветвлению к каждой из ветвей, можно (2) переписать так:

$$\frac{U}{R} = \frac{U}{R_1} + \frac{U}{R_2} \text{ или сократив на } U: \frac{1}{R} = \frac{1}{R_1} + \frac{1}{R_2}(3)$$

Величина, обратная сопротивлению всего разветвленного участка цепи, равна сумме величин, обратных сопротивлениям каждого из параллельных проводников.

4) Если параллельно соединены  $n$  одинаковых проводников с сопротивлением  $R$ , общее сопротивление определяется так:  $R_{\text{общ}} = \frac{R}{n}$ ,

Где  $n$ - число параллельно соединенных проводников.

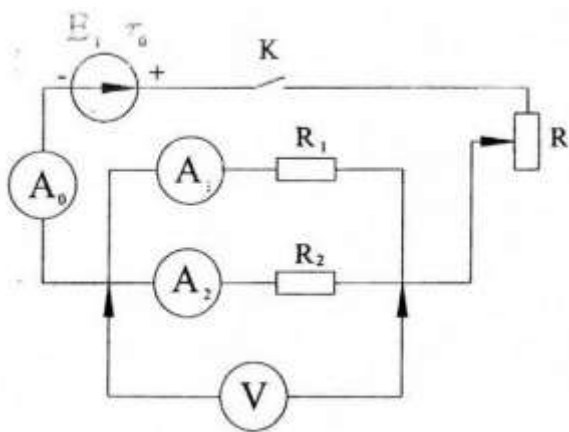
По закону Ома для участка цепи  $U_1 = I_1 R_1, U_2 = I_2 R_2(1)$  можно записать  $IR = I_1 R_1 = I_2 R_2$

Следовательно, силы тока в проводниках, соединенных параллельно, обратно пропорционально их сопротивлению.

**Оборудование:** Источник тока, два проводника, реостат, три амперметра, вольтметр, ключ, соединенные провода.



**Принципиальная электрическая схема:**



**Ход работы:**

- 1) Составить электрическую цепь по схеме.
- 2) Замкнуть электрическую цепь и с помощью вольтметра измерить напряжение на каждом участке и напряжение общей цепи.
- 3) Проверить соотношение  $U_{\text{общ}} = U_1 = U_2$
- 4) С помощью амперметров проверить соотношение  $I_{\text{общ}} = I_1 + I_2$
- 5) Пользуясь законом Ома для участка цепи вычислить сопротивление каждого участка и общего участка цепи.
- 6) Проверить соотношение  $R_{\text{общ}} = \frac{R_1 R_2}{R_1 + R_2}$
- 7) Составить таблицу измерений и расчетов.

**Таблица:**

Сопротивление, Ом			Напряжение, В			Сила тока, А		
$R_1$	$R_2$	$R_{\text{общ}}$	$U_1$	$U_2$	$U_{\text{общ}}$	$I_1$	$I_2$	$I_{\text{общ}}$

**Расчеты:**

$$U_{\text{общ}} = U_1 = U_2 =$$

$$I_{\text{общ}} = I_1 + I_2 =$$

$$R_1 = \frac{U_1}{I_1} =$$

$$R_2 = \frac{U_2}{I_2} =$$

$$R_{\text{общ}} = \frac{R_1 R_2}{R_1 + R_2} =$$

**Вывод:** В ходе выполнения лабораторной работы провели справедливость соотношений, характерных для параллельного соединения проводников.

### Лабораторное занятие №9

**Тема:** Определить ускорение свободного падения

**Цель:** Ознакомится с методом определения ускорения свободного падения с помощью маятника.

**Теория:** Шар, подвешенный на тонкой нити, после отклонения от положения равновесия совершает под действием силы тяжести и силы упругости свободные колебания. Если нить можно считать нерастяжимой, диаметр шара пренебрежимо мал по сравнению с длиной нити и угол начального отклонения нити от положения равновесия достаточно мал, то период колебания маятника можно определить по формуле математического маятника:

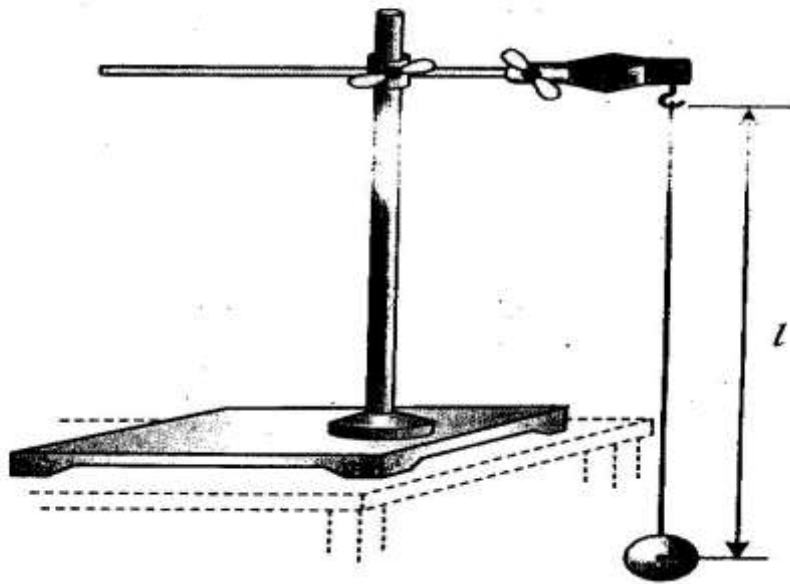
$$T = 2\pi \sqrt{\frac{l}{g}}$$

Отсюда ускорение свободного падения равно:

$$g = \frac{4\pi^2 l}{T^2}$$

**Оборудование:** Шар, нить, штатив, секундомер, измерительная лента.

**Чертёж:**



**Ход работы :**

1. Установите штатив на краю стола, привяжите шар на нити длиной 1 м к лапке штатива и установите штатив таким образом, чтобы маятник совершал свободные колебания.

2. Отклоните маятник от положения равновесия на небольшом угле и измерьте время  $t$ , за которое маятник совершает  $n=20$  колебаний. Вычислите период колебания:

$$T = \frac{t}{20}$$

3. Измерьте длину маятника (расстояние от точки подвеса до центра шара) и вычислите ускорения свободного падения  $g$  по формуле (2)

4. Оцените погрешность измерений:

$$\varepsilon_l + 2\varepsilon_t = \frac{\Delta l}{l} + 2 \frac{\Delta T}{T} = \frac{\Delta l}{l} + 2 \frac{\Delta t}{t}, \text{ где } \Delta l = 1 \text{ см}; \Delta t = 0.5 \text{ с}$$

**Таблица:**

$l, \text{ м}$	$n$	$t, \text{ с}$	$T, \text{ с}$	$g, \text{ м/с}^2$	$E_g, \%$

Расчёты:

$$T = \frac{t}{20} =$$
$$g = \frac{4\pi^2 l}{T^2} =$$

$$\varepsilon_g = \frac{\Delta l}{l} + 2 \frac{\Delta t}{t} =$$

**Вывод:** Ознакомился с методом определения ускорение свободного падения с помощью маятника.

### Лабораторное занятие №10

**Тема:** Определение абсолютного показателя преломления веществ.

**Цель:** Экспериментальным путем определить абсолютный показатель преломления стекла.

**Теория:** Как только свет переходит из одной среды в другую, например, из воздуха в воду, на границе раздела происходит отражение части падающего на неё света. Остальная часть света переходит в другую среду. Если свет падает под углом к поверхности раздела, отличным от прямого, то на границе световой луч изменяется свое направление. Это называется преломлением света.

На рисунке 1 показан луч, переходящий из воздуха в воду. Угол  $\alpha$  (АО) называется углом падения, угол  $\gamma$  (ОВ) называется углом преломления. Обратите внимание на то, что в воде луч приближается к нормали. Так происходит всякий раз, когда луч попадает в среду, где скорость света меньше. Если же свет распространяется из одной среды в другую, где скорость света больше, то он отклоняется от нормали (рис.2).

Показатель преломления среды относительно вакуума называется абсолютным показателем преломления этой среды. Он равен отношению синуса угла падения к синусу угла преломления при переходе светового луча из вакуума в данную среду. Относительный показатель преломления  $n$  связан с абсолютными показателями  $n_2$  второй среды  $n_1$  первой среды отношением:  $n = \frac{n_2}{n_1}$ , поэтому закон преломления может быть записан следующим

образом:  $\frac{\sin \alpha_1}{\sin \gamma_2} = \frac{n_2}{n_1}$

В данной лабораторной работе предлагается определить показатель преломления пользуясь законом преломления:

$$\frac{\sin \alpha}{\sin \gamma} = \frac{n_2}{n_1}$$

Где  $n_1$  - показатель преломления воздуха, ( $n_1 \approx 1$ ) следовательно  $\frac{\sin \alpha}{\sin \gamma} = n_2$

Где  $n_2$  - искомый показатель преломления

**Оборудование:** Пластина с параллельными гранями из стекла, фанера, лист бумаги, 4 кнопки, транспортир, 3 булавки, карандаш, угольник, таблица синусов.

**Чертеж:**

**Ход работы :**

- 1) Прикрепить лист бумаги к фанерке.
- 2) Положив пластину с параллельными гранями на лист бумаги, прочертите линии вдоль преломляющих граней.
- 3) Воткните в фанерку 2 булавки, так чтобы одна из них касалась пластинки, а проведенный через них отрезок прямой образовался бы с гранью произвольный угол.
- 4) Подняв фанерку на уровень глаза, воткните третью булавку так, чтобы она (если смотреть через пластину) закрыла две первые булавки.
- 5) Сняв пластину и вынув булавки, соедините отверстия от булавки отрезками прямой линии.
- 6) Измерьте транспортиром угол падения и угол преломления.
- 7) Вычислите показатель угла падения и угол преломления.
- 8) Повторите опыт измерения и вычислите для двух других углов падения.
- 9) Оцените погрешность измерения.
- 10) Заполните таблицу.

**Таблица:**

№	$\alpha$	$\gamma$	$\sin \alpha$	$\sin \gamma$	$n = \frac{\sin \alpha}{\sin \gamma}$	$n_{\text{сп}}$
1						
2						

**Расчёты:**

$$n_1 = \frac{\sin \alpha_1}{\sin \gamma_1} =$$

$$n_2 = \frac{\sin \alpha_2}{\sin \gamma_2} =$$

$$n_{\text{ср}} = \frac{n_1 + n_2}{2} =$$

**Вывод:** Опытным путем определить абсолютный показатель преломления стекла.

### Лабораторное занятие №11

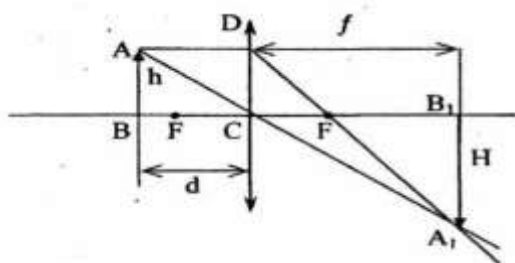
**Тема:** Определение оптической силы линзы .

**Цель:** Экспериментальным путем определить оптическую силу линзы.

**Теория:** Линзой называется прозрачное тело, ограниченное двумя криволинейными или криволинейной и плоской поверхностями. В зависимости от формы поверхностей линзы бывают:



Линзу называют тонкой, если её толщина мала по сравнению с радиусами кривизны ее поверхностей. В противоположном случае линзу называют толстой.



$$\begin{aligned} AB &= h \\ A_1B_1 &= H \\ BC &= d \\ CB_1 &= d \\ CF &= F \\ FB_1 &= d - F \end{aligned}$$

$$r = \frac{H}{h} \text{ - линейное увеличение линзы или } r = \frac{f}{d}$$

Величина равная отношению высоты изображения предмета к типичной высоте самого предмета.

$$\Delta ABC \sim \Delta A_1 B_1 C; \Delta DCF \sim \Delta A_1 B_1 F$$

Из подобия треугольников:  $\frac{AB}{A_1 B_1} = \frac{d}{f}; \frac{DC}{A_1 B_1} = \frac{F}{f-F}; (DC = AB)$

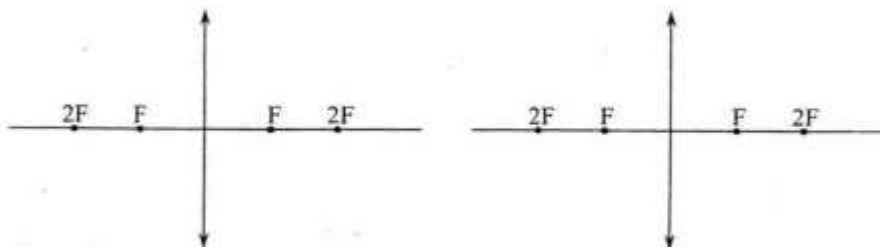
Приравнивая правые части;  $\frac{d}{f} = \frac{F}{f-F} \rightarrow d(f-F) = Ff \rightarrow df - dF = Ff$

Поделив обе части последовательного равенства на произведение  $fFd$ , Получим

$$\frac{1}{F} - \frac{1}{f} = \frac{1}{d} \rightarrow \frac{1}{F} = \frac{1}{d} + \frac{1}{f} - \text{Формула тонкой линзы}$$

**Оборудование:** двояковыпуклая линза, экран, свеча, линейка.

**Чертеж:**



**Ход работы :**

- 1) Установить линзу между свечей и экраном.
- 2) Перемещая линзу и свечу вдоль линейки, добейтесь появления на экране четкого изображения пламени свечи.
- 3) Измерьте расстояние от свечи до линзы ( $d$ ) и от линзы до экрана.
- 4) Вычислите фокусное расстояние  $F$ .
- 5) Повторите пункт 2-4.
- 6) Вычислите среднее значение фокусного расстояния .
- 7) По найденному  $F_{ср}$  найдите оптическую силу линзы  $D$ .
- 8) Определите относительную погрешность измерений.
- 9) Заполните таблицу.

**Таблица:**

№	$d$ , м	$f$ , м	$F$ , м	$F_{ср}$ , м	$D$ , дптр	$D_{таб}$ , дптр	$\delta$ , %
1							
2							

Расчеты:

$$\frac{1}{F_1} = \frac{1}{f_1} + \frac{1}{d_1} =$$

$$\frac{1}{F_2} = \frac{1}{f_2} + \frac{1}{d_2} =$$

$$F_{\text{ср}} = \frac{F_1 + F_2}{2} =$$

$$D = \frac{1}{F_{\text{ср}}} =$$

$$\delta = \frac{|D - D_{\text{таб}}|}{D_{\text{таб}}} \cdot 100\% =$$

**Вывод:** Опытным путем определили оптическую силу линзы

## Лабораторное занятие №12

**Тема:** Определение длины световой волны.

**Цель:** Определить с помощью дифракционной решетки длины волн красного и фиолетового света.

**Теория:** Дифракционная решетка – спектральный прибор, служащий для разложения света в спектр и изменения длины волны.

В данной лабораторной работе предлагается определить длину световой волны с помощью специального прибора. Основной частью прибора для определения длины волны является дифракционная решетка 1, которая устанавливается в держателе 2, прикрепленном к концу линейки 3. На ней располагается черный экран с узкой вертикальной щелью 5. На экране и линейке имеются миллиметровые шкалы. Экран может перемещаться вдоль линейки. Если смотреть сквозь решетку и щель на источник света, то на черном фоне над шкалой экрана можно наблюдать дифракционные спектры по обе стороны от щели. Из формулы для дифракционной решетки  $d \cdot \sin \varphi = \lambda \cdot m$  выразим синус угла, под которым возникает дифракционный максимум 1-го порядка для длины волны  $\lambda$ :

$$\sin \varphi = \frac{\lambda}{d}$$

Где  $d$ -период решетки ( число штрихов на 1 мм длины решетки указано на е1 оправе). Максимумы 1-го порядка наблюдают под малыми углами, поэтому синусы углов можно заменить тангенсами, т.е.

$$\sin \varphi \approx \tan \varphi = \frac{l}{L}$$

Где  $L$  расстояние от решетки  $P$  до щели  $Щ$ ,  $l$ - расстояние от центра щели до полосы спектра на экране  $Э$ , соответствующей длине волны  $\lambda$ . Следовательно, длину волны для спектра 1-го порядка определяется по формуле:

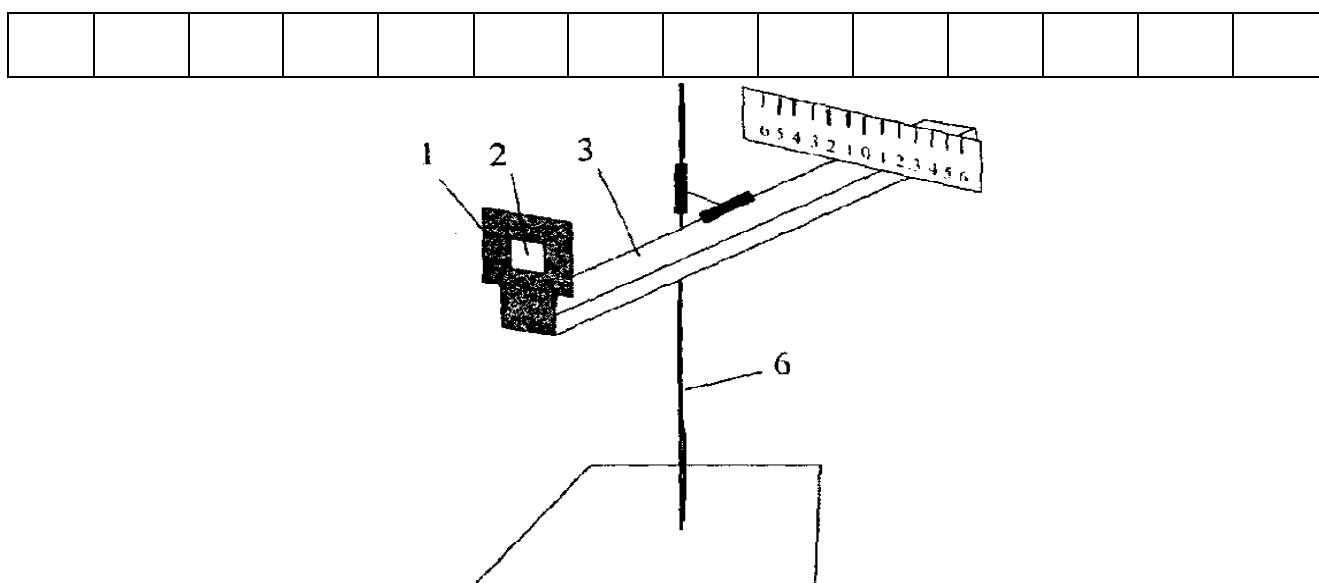
$$\lambda = d \cdot \frac{l}{L}$$



**Оборудование :** Прибор для определения длины световой волны, источник света.

**Чертёж:**

**Спектр первого порядка**



**Ход работы :**

1) Направьте ось прибора на источник света. Рассматривая щель на экране сквозь дифракционную решетку, наблюдайте дифракционные спектры. Установите решетку в держателе так, чтобы спектры располагались параллельно шкале экрана.

2) Передвигая экран добейтесь четкого изображения на нем.

3) По линейки измерьте расстояние от экрана до решетки ( $L$ ) и записать в таблицу.

4) Измерьте расстояние  $l_{\text{пр}}$  до фиолетового края справа от центра щели экрана и слева  $l_{\text{лев}}$ . Найдите среднее значение  $l$ . Запишите в таблицу.

5) Вычислите длину волны фиолетового света.

6) Определите относительную погрешность измерения, если табличное значение длины фиолетового света:  $\lambda_{\text{ф}} = 4 \cdot 10^{-7}$  м. Записать результат в таблицу

7) Выполнить тоже для красного света, учитывая, что табличное значение длины красного света:

$$\lambda_{\text{кр}} = 7,6 * 10^{-7} \text{ м.}$$

Таблица:

Цвет излучения	$l_{\text{пр}}$	$l_{\text{лев}}$	$l_{\text{ср}}$	L	d	$\lambda$	$\lambda_{\text{таб}}$	$\delta$
	м	м	м	м	м	м	м	%
Фиолетовый								
Красный								

Расчёты:

Фиолетовый свет:

$$l_{\text{ср}} = \frac{l_{\text{пр}} + l_{\text{лев}}}{2} =$$

$$d = a + b =$$

$$\lambda = d * \frac{l_{\text{ср}}}{L} =$$

$$\delta = \frac{|\lambda - \lambda_{\text{таб}}|}{\lambda_{\text{таб}}} * 100\% =$$

Красный свет:

$$l_{\text{ср}} = \frac{l_{\text{пр}} + l_{\text{лев}}}{2} =$$

$$d = a + b =$$

$$\lambda = d * \frac{l_{\text{ср}}}{L} =$$

$$\delta = \frac{|\lambda - \lambda_{\text{таб}}|}{\lambda_{\text{таб}}} * 100\% =$$

**Вывод:** В ходе выполнения лабораторной работы научился определять длину волны с помощью дифракционной решетки.

### Лабораторное занятие №13

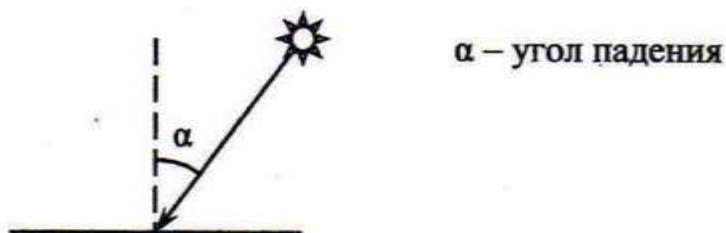
**Тема:** Измерение освещенности.

**Цель:** Научится измерять освещенность с помощью люксметра Ю 116.

**Теория:** Падая на поверхность какого-либо тела, световой поток создаёт освещённость  $E$  этой поверхности. Освещённость выражается в люксах (лк). При равномерной плотности потока освещённость  $E$  пропорциональна световому потоку  $\Phi$  и обратно пропорциональна площади  $S$  освещаемой поверхности:

$$E = \frac{\Phi}{S}; [1\text{лк} = \frac{1\text{лм}}{\text{м}^2}]$$

Наблюдения показывают, что освещенность, создаваемая точечным источником света, зависит от силы света этого источника, расстояния от источника до освещаемой поверхности и угла падения световых лучей на поверхность (углом падения называют угол между падающим на поверхность лучом и перпендикуляром к этой поверхности, восстановленным в точке падения луча).



**Закон Освещенности:** Освещенность поверхности лучами, падающими на нее, прямо пропорционально силе света источника, косинуса угла на эту поверхность и обратно пропорционально квадрату расстояния от источника до освещаемой поверхности:

$$E = \frac{I}{r^2} \cos \alpha$$

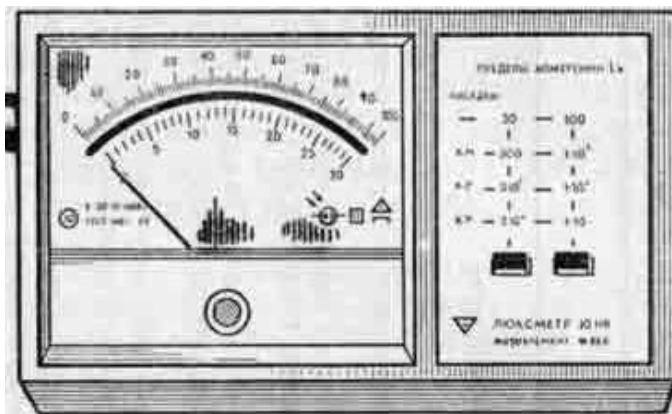
Этот закон строго выполняется для точечных источников света, для неточечных источников приближение результатов к этому закону тем лучше, чем меньше размеры источника и больше его расстояния освещаемой поверхности.

#### Нормы освещенности в помещениях (Лк):

Учебный кабинет	150	На уровне 0,8 м от пола
Читальные залы	100	На уровне 0,8 м от пола
Вестибюли	50	На полу
Мастерские	150	На уровне 0,8 м от пола
Жилые комнаты	50	На уровне 0,8 м от пола

**Оборудование:** Люксметр Ю 116.

**Чертёж:**



**Ход работы :**

- 1) Внимательно изучите инструкцию.
- 2) Нарисуйте панель люксметра.
- 3) Измерьте освещенность трех выбранных вами объектов (учебный класс, коридор, мастерские, читальный зал, комната общежития и т.д).
- 4) Сделать вывод о соответствии освещенности гигиеническим нормам.
- 5) Заполните таблицу.

**Таблица:**

№	Объект	Освещенность (лк)
1		
2		
3		

**Вывод:** В ходе выполнения лабораторной работы научились измерять освещенность с помощью люксметра Ю 116.

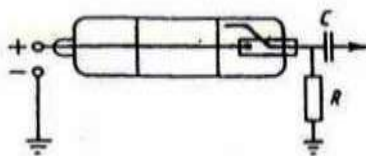
## Лабораторное занятие №14

**Тема:** Измерение мощности дозы внешнего облучения.

**Цель:** 1) Измерить мощность дозы фонового излучения.

2) Получить углубленное представление о естественной радиоактивности.

**Теория:** Принцип действия большинства дозиметров основан на регистрации гамма излучения при помощи счетчиков Гейгера-Мюллера, которые служат для регистрации быстрых заряженных частиц и гамма - квантов Мюллера. Цилиндрическая трубка служит корпусом счетчика, по оси ее натянута тонкая металлическая нить, нить и корпус трубки разделены изолятором. Рабочий объем заполняется при давлении около 0,1 атмосферного ( $10^4$  Па).



Для регистрации ионизирующих частиц между корпусом счетчика и нитью прикладываются высокое постоянное напряжение, нить является анодом. Пролетающая через рабочий объем счетчика заряженная частица производит на своем пути ионизацию атомов газа. Под действием электрического поля свободные электроны движутся к аноду, положительные ионы - к катоду. Напряженность электрического поля вблизи нити анода счетчика настолько велика, что свободные электроны при приближении к нему на пути между соударениями с нейтральными атомами приобретают энергию, достаточную для их ионизации. Освобожденные электроны, в свою очередь, разгоняются электрическим полем лавинообразно нарастает. В счетчике возникает коронный разряд, который через короткий промежуток времени прекращается.

С включенного последовательно со счетчиком резистора **R** через конденсатор **C** на вход регистрирующего устройства поступает импульс напряжения. По показаниям электронного счетного устройства определяется число заряженных частиц, зарегистрированных счетчиком.

Доза поглощенного излучения - отношение энергии излучения  $E_{изл}$ , поглощенной облучаемым телом, к его массе **m**:

$$D = \frac{E_{изл}}{m}$$

Единица дозы поглощенного излучения - грей (1 Гр); 1 Гр = 1 Дж/кг.

1 Гр – дозы поглощенного излучения, при которой веществу массой 1 кг передается энергия ионизирующего излучения 1 Дж.

При одной и той же дозе поглощенного излучения разные виды излучения вызывают неодинаковые биологический эффект.

Для оценки радиационной мощностью дозы.

Мощность дозы равна отношению приращения дозы ко времени ее измерения. Для измерения мощности дозы излучения используются дозиметры (Квартекс, Белла, Сосна и др.). Порядок работы с индивидуальным дозиметром определяется инструкцией, прилагаемой к каждому прибору. Показания прибора в отсутствие заряженности предметов и местности при нормальном фоне меняются от измерения к изменению, что является следствием флуктуации естественного гамма фона.

**Оборудование:** Дозиметр.

Чертёж



### Ход работы :

- 1) Включите дозиметр. Под воздействием ионизирующего излучения подаются звуковые и световые сигналы, частоты следования которых пропорциональны мощности дозы излучения. Результат измерения высвечивается на дисплее.
- 2) Проведите 10 измерений в одном месте не выключая прибора. Запишите результаты измерения фонового излучения в таблицу.
- 3) Вычислите среднее значение результатов измерений.

### Таблица:

Номер измерения	Мощность дозы фонового излучения	Номер измерения	Мощность дозы фонового излучения
1		6	
2		7	
3		8	
4		9	
5		10	

**Вывод:** Научились измерять Мощность дозы фонового излучения. Получили углубленное представление о естественной радиоактивности.

## Вопросы к зачетам по лабораторным занятиям.

### **Лабораторное занятие №1**

#### **«Изучение закона Бойля-Мариотта».**

1. Идеальный газ.
2. Чем обусловлено давление газа? . Какими приборами измеряется давление газа?
3. Микроскопический смысл температуры. Виды термометров.
4. Уравнение состояния идеального газа.
5. Закон Бойля-Мариотта.
6. Объяснение изотермического закона на основе МКТ.

### **Лабораторное занятие № 2**

#### **«Проверка уравнения состояния идеального газа»**

1. Какой газ называют идеальным?
2. Назовите условия, при которых газ можно считать идеальным.
3. Что называется термодинамическим процессом? А изопроцессом?
4. Сформулируйте законы Бойля-Мариотта, Гей-Люссака, и Шарля.
5. Какая температура называется термодинамической?
6. Какими приборами измеряется давление и температура газа?

7. Выведете уравнение Клайперона-Менделеева из основного уравнения МКТ.

### **Лабораторное занятие №3**

#### **«Определение относительной влажности воздуха»**

1. Какой пар называют насыщенным? Приведите примеры насыщающих и ненасыщающих паров.
2. Объясните независимость давления насыщенного пара при постоянной температуре от объема.
3. Какое состояние вещества называют критическим?
4. Какими способами можно обратить ненасыщенный пар в насыщенный?
5. Что такое абсолютная влажность воздуха? Какая формула выражает это понятие? В каких единицах ее выражают?
6. Что такое относительная влажность воздуха? Какие формулы выражают смысл этого понятия в физике и метеорологии? В каких единицах ее выражают?
7. Относительная влажность воздуха 70%, что это значит?
8. Объясните термин «точка росы».

### **Лабораторное занятие №4**

#### **«Определение модуля упругости материала»**

1. На какие две группы можно разделить твердые тела?
2. Дайте понятие пространственной решетке.
3. Какие типы кристаллических решеток вам известны?
4. Как дефекты кристаллов влияют на их физические свойства?



5. Какие виды деформаций вы знаете?
6. Объясните причину возникновения упругих сил при деформации.
7. Сформулируйте закон Гука.
8. Расскажите по диаграмме растяжения об упругости, прочности, пластичности и их пределах.

## **Лабораторное занятие №5**

### **«Определение коэффициента поверхностного натяжения»**

1. Объяснить, исходя из молекулярно-кинетической теории строения вещества, упругость, текучесть и вязкость жидкости.
2. Что называется поверхностным натяжением? От чего оно зависит? Сделав рисунок, установите физический смысл поверхностного натяжения как величины, связанной с энергией поверхностного слоя жидкости. Приведите примеры действия сил поверхностного натяжения. Как направлена сила поверхностного натяжения жидкости?
4. Какими свойствами обладает поверхностный слой жидкости? Как определить изменение потенциальной энергии поверхностного слоя жидкости при увеличении или уменьшении ее поверхности?
5. Какие явления можно наблюдать на границе жидкости с твердым телом?
6. Что называется коэффициентом поверхностного натяжения? От чего он зависит? В каких единицах он измеряется в СИ?
7. Что называется силой поверхностного натяжения? Какая формула выражает смысл этого понятия? Как изменится сила поверхностного натяжения воды при растворении в ней мыла?
8. Какую форму принимают капли жидкости в условиях невесомости? Почему?

## **Лабораторное занятие №6**

### **«Измерение ЭДС и внутреннего сопротивления источника тока»**

1. Что понимают под электрическим током?
2. Какие условия необходимы для возникновения и поддержания электрического тока?
3. Что называют силой тока? Какая формула выражает смысл этого понятия?
4. Сформулируйте закон Ома для участка цепи без э.д.с.
5. Как зависит сопротивление проводника от его длины, площади поперечного сечения и материала?
6. Что называют электродвижущей силой источника тока?
7. Сформулируйте закон Ома для полной цепи.
8. Какова единица силы тока в СИ? Сформулируйте определение этой единицы. Как следует понимать, что сила тока равна 5А?

## **Лабораторное занятие №7**

### **«Изучение последовательного соединения проводников»**

1. Что понимают под электрическим током?
2. Какие условия необходимы для возникновения и поддержания электрического тока?
3. Что называют силой тока? Какая формула выражает смысл этого понятия?
4. Какое соединение сопротивлений называют последовательным?
5. Чему равно сопротивление цепи при этом соединении?
6. Чему равно общее напряжение цепи при этом соединении?
7. Чему равна общая сила тока цепи при этом соединении?
8. Сформулируйте закон Ома для участка цепи без ЭДС.

## **Лабораторное занятие №8**

### **«Изучение параллельного соединения проводников»**

1. Что понимают под электрическим током?
2. Какие условия необходимы для возникновения и поддержания электрического тока?
3. Что называют силой тока? Какая формула выражает смысл этого понятия?
4. Какое соединение сопротивлений называют параллельным ?
5. Чему равно сопротивление цепи при этом соединении?
6. Чему равно общее напряжение цепи при этом соединении?
7. Чему равна общая сила тока цепи при этом соединении?
8. Сформулируйте закон Ома для участка цепи без ЭДС.

## **Лабораторное занятие №9**

### **«Определение ускорения свободного падения».**

1. Закон Всемирного тяготения. Сила тяжести.
2. Вывод формулы ускорения свободного падения .
3. От чего зависит ускорение свободного падения?
4. Колебания. Свободные колебания.
5. Математический маятник .

6. Период свободных колебаний математического маятника .

7. Вывод расчетной формулы.

## **Лабораторное занятие №10**

### **« Определение показателя преломления вещества»**

1. Сформулируйте закон прямолинейного распространения света.

2. Сформулируйте закон отражения.

3. Сформулируйте закон преломления.

4. Что такое абсолютный показатель преломления.

5. Что такое относительный показатель преломления.

6. Явление полного внутреннего отражения.

7. Расскажите о применении оптоволокна в технике.

## **Лабораторное занятие №11**

### **« Определение оптической силы линзы»**

1. Сформулируйте закон прямолинейного распространения света.

2. Сформулируйте закон отражения.

3. Сформулируйте закон преломления.

4. Что такое линза? Виды линз.

5. Что такое оптическая сила линзы?
6. Формула тонкой линзы.
7. Расскажите о применении линз в технике.
8. С помощью каких лучей строят изображение в линзе.

## **Лабораторное занятие №12**

### **«Определение длины световой волны»**

1. Что называется дифракцией волн?
2. При каких обязательных условиях проявляется дифракция волн?
3. Что называют дифракцией света? При каких условиях ее наблюдают?
4. Что называют дифракционной решеткой?
5. Что называют периодом решетки? Напишите ее формулу.
6. Выведите расчетную формулу
7. Что произойдет при соединении всех световых лучей спектра? Какой моделью света пользуются при объяснении дифракции ?

## **Лабораторное занятие №13**

### **«Измерение освещенности».**

1. Что изучает фотометрия?
2. Какой источник тела называют точечным? Приведите примеры.

3. Дайте определение следующих величин: световой поток, освещенность, сила света. В каких единицах они выражаются?
4. Сформулируйте законы освещенности.
5. Что называют фотометром?

## **Лабораторное занятие №14**

### **« Измерение мощности дозы внешнего излучения »**

1. Радиоактивность. Естественная и искусственная.
2. Виды радиоактивных излучений.
3. Закон радиоактивного распада.
4. Биологическое действие радиоактивных излучений.
5. Чем обусловлен естественный радиоактивный фон.
6. Устройство счетчика Гейгера.
7. Поглощенная доза излучения.

