

КФ ПГУПС

Методическая разработка
урока по астрономии
на тему: «Предмет астрономии. Методы
исследования».
для специальности 13.02.07

Выполнил: Чемисова Н.В.

Калуга 2017

Пояснительная записка.

Астрономические знания – это неотъемлемая часть человеческой культуры. Основная цель данного курса – сообщение обучающимся четких представлений об окружающем мире, объяснения причин и физической природы повседневно наблюдаемых астрономических явлений и развития любознательности.

Раздел программы: «Введение».

Тема урока: “ Предмет астрономии. Методы исследования ”.

Тип урока: лекция с элементами эвристической беседы.

Тема урока: **Предмет астрономии. Методы исследования**

Тип урока: лекция с элементами эвристической беседы.

Цели урока:

Образовательные:

1. ввести понятия об астрономии, как науке и основных разделах астрономии, объектах познания астрономии: космических объектах, процессах и явлениях; методах астрономических исследований и их особенностях; обсерватории, телескопа и его различных видов.
2. дать представление об истории астрономии и связи с другими науками.
3. раскрыть роль и особенности наблюдений.
4. рассмотреть практическое применение астрономических знаний и средств космонавтики.

Развивающие:

1. совершенствование интеллектуальных способностей, формирование умений выделять главное, сравнивать, обобщать, делать выводы;
2. стимулирование интереса к предмету путем привлечения дополнительного материала;
3. формирование потребности к углублению и расширению знаний.

Воспитательные:

1. развитие познавательного интереса.
2. патриотическое воспитание (освоение космоса).

Оборудование : компьютер, мультимедийный проектор.

Плакаты: карта звёздного неба

Видеофильмы:

1. Открытия - история астрономии
2. От нуля к миллиардам.
3. Телескоп - свежий взгляд на Вселенную.

4. Рентген - невидимая астрономия.
5. Орбита – наблюдение за Землёй из космоса.

План урока.

1. Астрономия как наука.
2. История становления астрономии в связи с практическими потребностями.
3. Этапы развития астрономии.
4. Взаимосвязь и взаимовлияние астрономии и других наук.
5. Основные разделы астрономии.
6. Наблюдения в астрономии
7. Телескопы как инструмент наглядной астрономии.
8. Виды телескопов и их характеристики.

Ход урока.

1. Организационный момент.

Сообщение целей урока.

2. Основная часть. (лекция сопровождается просмотром видеофильмов)

1. Астрономия как наука.

Астрономия изучает движение, строение, происхождение и развитие небесных тел и их систем.

Астрономия [греч. Астрон (astron) - звезда, номос (nomos) - закон] – наука о Вселенной, завершающая естественно-математический цикл школьных дисциплин.

Астрономия изучает движение небесных тел (раздел “небесная механика”), их природу (раздел “астрофизика”), происхождение и развитие (раздел “космогония”)

[Астрономия - наука о строении, происхождении и развитии небесных тел и их систем =, то есть наука о природе].

Астрономия - единственная наука, которая получила свою музупокровительницу - Уранию.

Системы (космические):- все тела во Вселенной образуют системы различной сложности.

Солнечная система - Солнце и движущиеся вокруг (планеты, кометы, спутники планет, астероиды), Солнце – самосветящееся тело, остальные тела, как и Земля светят отраженным светом. Возраст СС ~ 5 млрд. лет. /Таких звездных систем с планетами и другими телами во Вселенной огромное количество/

Видимые на небе звезды, в том числе Млечный путь – это ничтожная доля звезд, входящих в состав Галактики (или называют нашу галактику Млечный Путь)– системы звезд, их скоплений и межзвездной среды. /Таких галактик множество, свет от ближайших идет к нам миллионы лет. Возраст Галактик 10-15 млрд. лет/

Галактики объединяются в своего рода скопления (системы)

Все тела находятся в непрерывном движении, изменении, развитии. Планеты, звезды, галактики имеют свою историю, нередко исчисляемую млрд. лет.

1 астрономическая единица = 149, 6 млн.км (среднее расстояние от Земли до Солнца).

1пк (парсек) = 206265 а.е. = 3, 26 св. лет

1 световой год (св. год) - это расстояние, которое луч света со скоростью почти 300 000 км/с пролетает за 1 год. 1 световой год равен 9,46 миллионам миллионов километров!

(9,46 * 10¹² км). Расстояние до ближайшей к нам звезды Проксимы Центавра составляет 4,2св.г (от греч. Проксима- ближайшая).

Расстояние то Земли до Луны-400 тыс. км.

Невооружённым глазом на небе можно видеть примерно 6000 звёзд, но мы видим половину из них, потому что другую половину закрывает от нас Земля. В небольшой школьный телескоп мы смогли бы насчитать около 20-25 тыс. звёзд на небе. При фотографировании неба самыми мощными телескопами удаётся зафиксировать до 10 млрд звёзд. Практически все они принадлежат нашей Галактике- Млечный путь.

Во Вселенной существует множество других галактик. Они так далеки друг от друга , что невооруженным глазом можно видеть только три

ближайшие: две- в Южном полушарии, а с территории России только одну – туманность Андромеды.

2. История становления астрономии в связи с практическими потребностями.

Астрономия – одна из самых увлекательных и древнейших наук о природе – исследуется не только настоящее, но и далекое прошлое окружающего нас макромира, а также вырисовать научную картину будущего Вселенной.

Потребность в астрономических знаниях диктовалась жизненной необходимостью:

— **сельскохозяйственные потребности** (потребность в отсчете времени – сутки, месяцы, годы. Например, в Древнем Египте определяли время посева и уборки урожая по появлению перед восходом солнца из-за края горизонта яркой звезды Сотис – предвестника разлива Нила);

— **потребности в расширении торговли**, в том числе морской (мореплавание, поиск торговых путей, навигация. Так, финикийские мореплаватели ориентировались по Полярной звезде, которую греки так и называли – Финикийская звезда);

— **эстетические и познавательные потребности, потребности в целостном мировоззрении** (человек стремился объяснить периодичность природных явлений и процессов, возникновение окружающего мира. Зарождение астрономии в астрологических идеях свойственно мифологическому мировоззрению древних цивилизаций. Мифологическое мировоззрение – система взглядов на объективный мир и место в нем человека, которая основана не на теоретических доводах и рассуждениях, а на художественно-эмоциональном переживании мира, общественных иллюзиях, рожденных восприятием людьми социальных и природных процессов .

3.Этапы развития астрономии.

Видеофильм:

Открытия - история астрономии

I-й Античный мир (до н. э). Философия → астрономия → элементы математики (геометрия).

Древний Египет, Древняя Ассирия, Древние Майя, Древний Китай, Шумеры, Вавилония, Древняя Греция. Ученые, внесшие значительный вклад в развитие астрономии: ФАЛЕС Милетский (625-547, Др. Греция), Евдокс Книдский (408- 355, Др. Греция), АРИСТОТЕЛЬ (384-322, Македония, Др. Греция), АРИСТАРХ Самосский (310-230, Александрия, Египет), ЭРАТОСФЕН (276-194, Египет), ГИППАРХ Родосский (190-125г, Др. Греция).

II-ой Дотелескопический период. (наша эра до 1610г). Упадок науки и астрономии. Развал Римской империи, набеги варваров, зарождение христианства. Бурное развитие арабской науки. Возрождение науки в Европе. Современная гелиоцентрическая система строения мира. Ученые, внесшие значительный вклад в развитие астрономии в данный период: Клавдий ПТОЛЕМЕЙ (Клавдиус Птоломеус) (87-165, Др. Рим), БИРУНИ, Абу Рейхан Мухаммед ибн Ахмед аль – Бируни (973-1048, совр. Узбекистан), Мирза Мухаммед ибн Шахрух ибн Тимур (Тарагай) УЛУГБЕК (1394 –1449, совр. Узбекистан), Николай КОПЕРНИК (1473-1543, Польша), Тихо (Тиге) БРАГЕ (1546- 1601, Дания).

III-ий Телескопический до появления спектроскопии (1610-1814гг).

Изобретение телескопа и наблюдения с его помощью. Законы движения планет. Открытие планеты Уран. Первые теории образования Солнечной системы. Ученые, внесшие значительный вклад в развитие астрономии в данный период: Галилео ГАЛИЛЕЙ (1564-1642, Италия), Иоганн КЕПЛЕР (1571-1630, Германия), Ян ГАВЕЛИЙ (ГАВЕЛИУС) (1611-1687, Польша), Ганс Христиан ГЮЙГЕНС (1629-1695, Нидерланды), Джованни Доминико (Жан Доменик) КАССИНИ (1625-1712, Италия-Франция), Исаак НЬЮТОН (1643-1727, Англия), Эдмунд ГАЛЛЕЙ (ХАЛЛИ, 1656-1742, Англия), Вильям (Уильям) Вильгельм Фридрих ГЕРШЕЛЬ (1738-1822, Англия), Пьер Симон ЛАПЛАС (1749-1827, Франция).

IV-ый Спектроскопия. До фотографии. (1814-1900гг). Спектроскопические наблюдения. Первые определения расстояния до звезд. Открытие планеты Нептун. Ученые, внесшие значительный вклад в развитие астрономии в данный период: Йозеф фон ФРАУНГОФЕР (1787-1826, Германия), Василий Яковлевич (Фридрих Вильгельм Георг) СТРУВЕ (1793-1864, Германия-Россия), Джордж Бидделл ЭРИ (ЭЙРИ, 1801-1892, Англия), Фридрих Вильгельм БЕССЕЛЬ (1784-1846, Германия), Иоганн Готфрид ГАЛЛЕ (1812-1910, Германия), Уильям ХЕГГИНС (Хаггинс, 1824-1910, Англия), Анжело СЕККИ (1818-1878, Италия), Федор Александрович БРЕДИХИН (1831-1904, Россия), Эдуард Чарльз ПИКЕРИНГ (1846-1919, США).

V-ый Современный период (1900-наст. время). Развитие применения в астрономии фотографии и спектроскопических наблюдений. Решение вопроса об источнике энергии звезд. Открытие галактик. Появление и развитие радиоастрономии. Космические исследования. Подробнее смотрите Хронологию.

4. Взаимосвязь и взаимовлияние астрономии и других наук.

При раскрытии связи астрономии с другими науками важно проанализировать взаимопроникновение и взаимовлияние научных областей:

— **математика** (использование приемов приближенных вычислений, замена тригонометрических функций малых углов значениями самих углов, выраженными в радианной мере, логарифмирование и т. д.);

— **физика** (движение в гравитационном и магнитном полях, описание состояния вещества; процессы излучения; индукционные токи в плазме, образующей космические объекты);

— **химия** (открытие новых химических элементов в атмосфере звезд, становление спектральных методов; химические свойства газов, составляющих

небесные тела; открытие в межзвездном веществе молекул, содержащих до девяти атомов, существование сложных органических соединений метилацетилена и формамида и т. д.);

— **биология** (гипотезы происхождения жизни, приспособляемость и эволюция живых организмов; загрязнение окружающего космического пространства веществом и излучением);

— **география** (природа облаков на Земле и других планетах; приливы в океане, атмосфере и твердой коре Земли; испарение воды с поверхности океанов под действием излучения Солнца; неравномерное нагревание Солнцем различных частей земной поверхности, создающее циркуляцию атмосферных потоков);

— **литература** (древние мифы и легенды как литературные произведения; научно-фантастическая литература)



1 - гелиобиология

2 - ксенобиология

3 - космическая биология и медицина

4 - математическая география

5 - космохимия

А - сферическая астрономия

Б - астрометрия

В – небесная механика

Г - астрофизика

Д - космология

Е - космогония

Ж – космофизика

Астрономию и химию связывают вопросы исследования происхождения и распространенности химических элементов и их изотопов в космосе, химическая эволюция Вселенной.

Возникшая на стыке астрономии, физики и химии наука **КОСМОХИМИЯ** тесно связана с астрофизикой, космогонией и космологией, изучает химический состав и дифференцированное внутреннее строение космических тел, влияние космических явлений и процессов на протекание химических реакций, законы распространенности и распределения химических элементов во Вселенной, сочетание и миграцию атомов при образовании вещества в космосе, эволюцию изотопного состава элементов. Большой интерес для химиков представляют исследования химических процессов, которые из-за их масштабов или сложности трудно или совсем невозпроизводимых в земных лабораториях (вещество в недрах планет, синтез сложных химических соединений в темных туманностях и т. д.).

Астрономию, географию и геофизику связывает изучение Земли как одной из планет Солнечной системы, ее основных физических характеристик (фигуры, вращения, размеров, массы и т. д.) и влияния космических факторов на географию Земли: строение и состав земных недр и поверхности, рельеф и климат, периодические, сезонные и долговременные, местные и глобальные изменения в атмосфере, гидросфере и литосфере Земли - магнитные бури, приливы, смена времен года, дрейф магнитных полей, потепления и ледниковые периоды и т. д., возникающие в результате воздействия космических явлений и процессов (солнечной активности, вращения Луны вокруг Земли, вращения Земли вокруг Солнца и др.); а также не потерявшие своего значения астрономические методы ориентации в пространстве и определения координат местности. Одной из новых наук стало космическое

землеведение - совокупность инструментальных исследований Земли из космоса в целях научной и практической деятельности.

Связь астрономии и биологии определяется их эволюционным характером. Астрономия изучает эволюцию космических объектов и их систем на всех уровнях организации неживой материи аналогично тому, как биология изучает эволюцию живой материи. Астрономию и биологию связывают проблемы возникновения и существования жизни и разума на Земле и во Вселенной, проблемы земной и космической экологии и воздействия космических процессов и явлений на биосферу Земли.

Связь астрономии с историей и обществоведением, изучающим развитие материального мира на качественно более высоком уровне организации материи, обусловлена влиянием астрономических знаний на мировоззрение людей и развитие науки, техники, сельского хозяйства, экономики и культуры; вопрос о влиянии космических процессов на социальное развитие человечества остается открытым.

Красота звездного неба будила мысли о величии мироздания и вдохновлял писателей и поэтов. Астрономические наблюдения несут в себе мощный эмоциональный заряд, демонстрируют могущество человеческого разума и его способности познавать мир, воспитывают чувство прекрасного, способствуют развитию научного мышления.

Связь астрономии с "наукой наук" - философией - определяется тем, что астрономия как наука имеет не только специальный, но и общечеловеческий, гуманитарный аспект, вносит наибольший вклад в выяснение места человека и человечества во Вселенной, в изучение отношения "человек - Вселенная". В каждом космическом явлении и процессе видны проявления основных, фундаментальных законов природы. На основе астрономических исследований формируются принципы познания материи и Вселенной, важнейшие философские обобщения. Астрономия оказала влияние на развитие всех философских учений. Невозможно сформировать физическую картину мира в обход современных представлений о Вселенной - она неминуемо утратит свое мировоззренческое значение.

Современная астрономия – фундаментальная физико-математическая наука, развитие которой непосредственно связано с НТП.

5. Основные разделы астрономии.

Видеofilm:

От нуля к миллиардам

1. Классическая астрономия

объединяет ряд разделов астрономии, основы которых были разработаны до начала XX века:

1.1 Астрометрия:

Сферическая астрономия изучает положение, видимое и собственное движение космических тел и решает задачи, связанные с определением положений светил на небесной сфере, составлением звездных каталогов и карт, теоретическим основам счета времени.

Фундаментальная астрометрия ведет работу по определению фундаментальных астрономических постоянных и теоретическому обоснованию составления фундаментальных астрономических каталогов.

Практическая астрономия занимается определением времени и географических координат, обеспечивает Службу Времени, вычисление и составление календарей, географических и топографических карт; астрономические методы ориентации широко применяются в мореплавании, авиации и космонавтике.

1.2 Небесная механика исследует движение космических тел под действием сил тяготения (в пространстве и времени). Опираясь на данные астрометрии, законы классической механики и математические методы исследования, небесная механика определяет траектории и характеристики движения космических тел и их систем, служит теоретической основой космонавтики.

2. Современная астрономия

2.1 Астрофизика изучает основные физические характеристики и свойства космических объектов (движение, строение, состав и т.д.), космических процессов и космических явлений, подразделяясь на многочисленные

разделы: теоретическая астрофизика; практическая астрофизика; физика планет и их спутников (планетология и планетографии); физика Солнца; физика звезд; внегалактическая астрофизика и т. д.

2.2 Космогония изучает происхождение и развитие космических объектов и их систем (в частности Солнечной системы).

2.3 Космология исследует происхождение, основные физические характеристики, свойства и эволюцию Вселенной. Теоретической основой ее являются современные физические теории и данные астрофизики и внегалактической астрономии.

6. Наблюдения в астрономии

Наблюдения - основной источник информации о небесных телах, процессах, явлениях, происходящих во Вселенной, так как их потрогать и провести опыты с небесными телами невозможно (возможность проведения экспериментов вне Земли возникла только благодаря космонавтике). Они имеют и особенности в том, что для изучения какого либо явления необходимы:

-длительные промежутки времени и одновременное наблюдение родственных объектов (пример-эволюция звезд)

-необходимость указания положения небесных тел в пространстве (координаты), так как все светила кажутся далекими от нас (в древности возникло понятие небесной сферы, которая как единое целое вращается вокруг Земли)

Пример: Древний Египет, наблюдая за звездой Сотис (Сириус) определили начало разлива Нила, установили продолжительность года в 4240г до н.э. в 365 дней. Для точности наблюдений, нужны были приборы.

1). Известно, что Фалес Милетский (624-547, Др. Греция) в 595г до н.э. впервые использовал гномон (вертикальный стержень, приписывается, что создал его ученик Анаксимандр) – позволил не только быть солнечными часами, но и определять моменты равноденствия, солнцестояния, продолжительности года, широту наблюдения и т.д.

2). Уже Гиппарх (180-125г, Др. Греция) использовал астролябию, что позволило ему измерить параллакс Луны, в 129г до н.э., установить продолжительность года в 365,25сут, определить процессию и составить в 130г до н.э. звездный каталог на 1008 звезд и т.д.

Существовали астрономический посох, астролабон (первая разновидность теодолита), квадрант и т.д. **Наблюдения проводятся в специализированных учреждениях - обсерваториях, возникших еще на первом этапе развития астрономии до НЭ. Но настоящее астрономическое исследование началось с изобретением телескопа в 1609г.**

Особенности наблюдений в астрономии:

1. Наблюдения – основной источник информации. Невозможно провести опыты и эксперименты.

2. Невозможно непосредственно наблюдать многие из происходящих явлений из-за их значительной продолжительности (от сотен до миллионов лет). Проводят наблюдения многих родственных между собой объектов, н-р звёзд.

3. Невозможно сразу указать расстояние до небесного тела. Все светила кажутся нам одинаково далёкими.

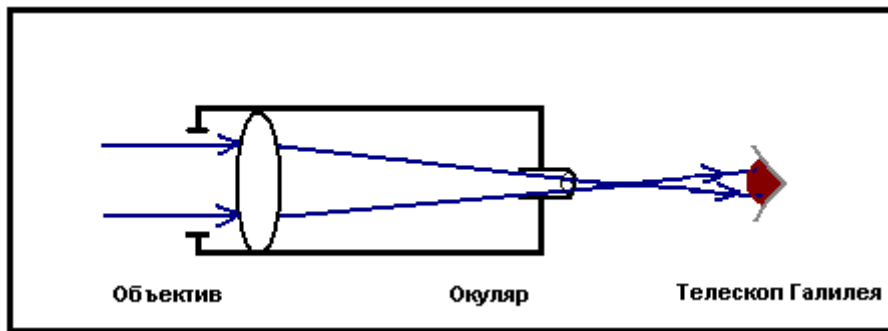
7. Телескопы как инструмент наглядной астрономии.

Видеофильм:

Телескоп- свежий взгляд на Вселенную.

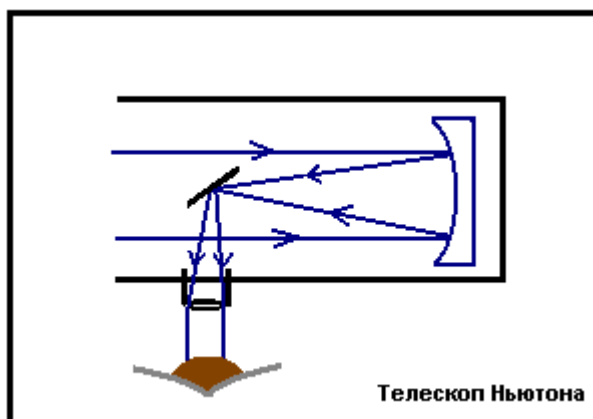
Телескоп - увеличивает угол зрения, под которым видны небесные тела (разрешающая способность), и собирает во много раз больше света, чем глаз наблюдателя (проникающая сила). Поэтому в телескоп можно рассмотреть невидимые невооруженным глазом поверхности ближайших к Земле небесных тел и увидеть множество слабых звезд. Все зависит от диаметра его объектива.

1. Оптические телескопы



Рефрактор (refracto–преломляю) - используется преломление света в линзе (преломляющий). “Зрительная труба” сделана в Голландии [Х. Липперсгей]. По приблизительному описанию ее изготовил в 1609г Галилео Галилей и впервые направил в ноябре 1609г на небо, а в январе 1610г открыл 4 спутника Юпитера.

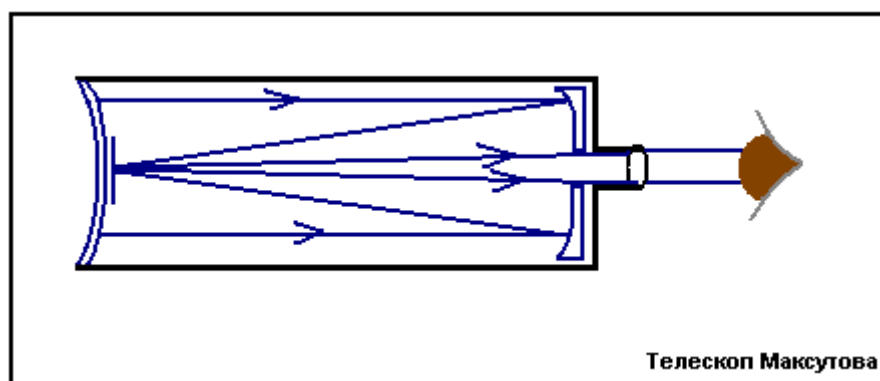
Самый большой в мире рефрактор изготовлен Альваном Кларк (оптиком из США) 102см (40 дюймов) и установлен в 1897г в Йерской обсерватории (близь Чикаго). Им же был изготовлен 30 дюймовый и установлен в 1885г в Пулковской обсерватории (разрушен в годы ВОВ).



Рефлектор (reflecto–отражаю)- используется вогнутое зеркало, фокусирующее лучи. В 1667г первый зеркальный телескоп изобрел И. Ньютон (1643-1727, Англия) диаметр зеркала 2,5см при 41х увеличении. В те времена зеркала делались из сплавов металла, быстро тускнели.

Самый Большой в мире телескоп им. У. Кека установлен в 1996 году диаметр зеркала 10м (первый из двух, но зеркало не монолитное, а состоит из 36 зеркал шестиугольной формы) в обсерватории Маун-Кеа (Калифорния, США).

В 1995г введен первый из четырех телескопов (диаметр зеркала 8м) (обсерватория ESO, Чили). До этого самый крупный был в СССР, диаметр зеркала 6м, установлен в Ставропольском крае (гора Пастухова, h=2070м) в Специальной астрофизической обсерватории АН СССР (монолитное зеркало 42т, 600т телескоп, можно видеть звезды 24м).



Зеркально – линзовый. Б.В. ШМИДТ (1879-1935, Эстония) построил в 1930г (камера Шмидта) с диаметром объектива 44 см. Большой светосилы, свободный от комы и большим полем зрения, поставив перед сферическим зеркалом корректирующую стеклянную пластину.

В 1941 году Д.Д. Максутов (СССР) сделал менисковый, выгоден короткой трубой. Применяется любителями – астрономами.

В 1995г для оптического интерферометра введен в строй первый телескоп с 8м зеркалом (из 4 -х) с базой 100м (пустыне АТАКАМА, Чили; ESO).

В 1996г первый телескоп диаметром 10м (из двух с базой 85м) им. У. Кека введен в обсерватории Маун – Кеа (Калифорния, Гавайские острова, США)

Крупнейший в России телескоп-рефлектор, установленный в Кабардино-Балкарии на высоте 2100 км над уровнем моря, имеет зеркало диаметром 6 м.

Крупнейший в мире телескоп, установленный на острове Ла Пальма (Канарские острова) у побережья Африки, имеет зеркало диаметром 10.4 м.

Фотографические наблюдения (перед визуальными) имеет преимущества:

- Документальность – способность фиксировать происходящее явление и процессы и долгое время сохранять полученную информацию.
- Моментальность – способность регистрировать кратковременные события.
- Панорамность – способность запечатлеть одновременно несколько объектов.
- Интегральность – способность накапливать свет от слабых источников.
- Детальность – способность рассматривать детали объекта на изображении.

В астрономии расстояние между небесными телами измеряют углом → угловое расстояние: градусы – 50,2, минуты – 13',4, секунды – 21",2
обычным глазом мы видим рядом 2 звезды (разрешающая способность), если угловое расстояние 1-2'. Угол, под которым мы видим диаметр Солнца и Луны ~ 0,50= 30'.

В телескоп мы предельно видим:

(разрешающая способность) $\alpha = 14''/D$ [D – диаметр объектива телескопа в см.] или $\alpha = 206265 \cdot \lambda / D$ [где λ - длина световой волны, а D – диаметр объектива телескопа] .

Количество света, собранного объективом – называется светосилой. Светосила $E \sim S$ (или D^2) объектива. $E = (D/d_x)^2$, где d_x – диаметр зрачка человека в обычных условиях 5мм (максимум в темноте 8мм).

Увеличение телескопа = Фокусное расстояние объектива/Фокусное расстояние окуляра. $W = F/f = \beta/\alpha$.

При сильном увеличении >500х видно колебания воздуха, поэтому телескоп необходимо располагать как можно выше в горах и где небо часто безоблачно, а еще лучше за пределами атмосферы (в космосе).

Задача (самостоятельно-3 мин): Для 6м телескопа– рефлектора в Специальной астрофизической обсерватории (на северном Кавказе) определить разрешающую способность, светосилу и увеличение, если используется окуляр с фокусным расстоянием 5см ($F=24$ м). [Оценка по скорости и правильности решения]

Решение:

$\alpha = 14''/600 \approx 0,023''$ [при $\alpha = 1''$ спичечная коробка видна на расстоянии 10км].

$E = (D/dx_p)^2 = (6000/5)^2 = 120^2 = 14400$ [во столько раз собирает больше света, чем глаз наблюдателя]

$W = F/f = 2400/5 = 480$

Один из самых крупных оптических телескопов с диаметром зеркала 2,4 м- телескоп Хаббла- уже свыше 27 лет работает на высоте 540 км.

2. Радиотелескопы - преимущества: в любую погоду и время суток можно вести наблюдение объектов, недоступные для оптических. Представляют собой чашу (подобие локатора. плакат "Радиотелескопы").

Радиоастрономия получило развитие после войны. Наибольшие сейчас радиотелескопы это неподвижные РАТАН- 600, Россия (вступил в строй в 1967г в 40 км от оптического телескопа, состоит из 895 отдельных зеркал размером 2,1x7,4м и имеет замкнутое кольцо диаметром 588м), Аресибо (Пуэрто –Рико, 305м-забетонированная чаша потухшего вулкана, введен в 1963г). Из подвижных имеют два радиотелескопа 100м чашу.

8.Виды телескопов и их характеристики.

Видеофильмы:

1. Рентген- невидимая астрономия.
2. Орбита – наблюдение за Землёй из космоса.

Небесные тела дают излучение: свет, инфракрасное, ультрафиолетовое, радиоволны, рентгеновское, гамма – излучения. Так как атмосферы мешает прониканию лучей к земле с $\lambda < \lambda$ света (ультрафиолетовые, рентгеновские, γ - излучения), то последнее время на орбиту Земли выводятся телескопы и целые орбитальные обсерватории : (т.е **развиваются внеатмосферные наблюдения**).

В настоящее время в космическом пространстве работает российская космическая обсерватория «Радиоастрон». Совместно с наземными радиотелескопами обсерватория работает как радиоинтерферометр.

Телескоп двигаясь по очень вытянутой орбите с апогеем до 360 000 км. По пространственному разрешению он сравним с радиотелескопом , который имел бы зеркало диаметром от Земли до Луны.

Сейчас в космическом пространстве вокруг Земли вращается гамма-телескоп имени Ферми .

Классификация телескопов по волновому диапазону наблюдения

- радиотелескопы
- инфракрасные телескопы
- оптические телескопы
- рентгеновские телескопы
- гамма-телескопы

*В настоящее время мы получаем информацию о небесных телах не только в различных диапазонах электромагнитного излучения. Большое развитие получила **нейтринная астрономия**, с её помощью удалось заглянуть внутрь Солнца и в ядра взрывающихся сверхновых звёзд.*

*Совершенно новое направление представляет **гравитационно-волновая астрономия** . Ёе первые успехи связывают с прямым наблюдением гравитационного излучения, которое, по- видимому, образовалось при слиянии двух чёрных дыр.*

Бурное развитие современной астрономии связано как с традиционным развитием наземных обсерваторий, так и с запуском телескопов за пределы земной атмосферы и наблюдением в нетрадиционных для астрономии длин волн- инфракрасном, рентгеновском и гамма-диапазоне.

Записи в тетради:

Астрономия как наука.

Астрономия изучает движение, строение, происхождение и развитие небесных тел и их систем.

Астрономия [греч. Астрон (astron) - звезда, номос (nomos) -закон]

1 астрономическая единица = 149, 6 млн.км (среднее расстояние от Земли до Солнца).

1пк (парсек) = 206265 а.е. = 3, 26 св. лет

1 световой год (св. год) - это расстояние, которое луч света со скоростью почти 300 000 км/с пролетает за 1 год. 1 световой год равен 9,46 миллионам миллионов километров! ($9,46 * 10^{12}$ км).

Этапы развития астрономии:

I-й Античный мир (до н. э). Философия → астрономия → элементы математики (геометрия).

II-ой Дотелескопический период. (наша эра до 1610г). Упадок науки и астрономии.

III-ий Телескопический до появления спектроскопии (1610-1814гг). Изобретение телескопа и наблюдения с его помощью. Законы движения планет. Открытие планеты Уран. Первые теории образования Солнечной системы.

IV-ый Спектроскопия. До фотографии. (1814-1900гг). Спектроскопические наблюдения. Первые определения расстояния до звезд. Открытие планеты Нептун.

V-ый Современный период (1900-наст.время). Развитие применения в астрономии фотографии и спектроскопических наблюдений. Решение вопроса об источнике энергии звезд. Открытие галактик. Появление и развитие радиоастрономии. Космические исследования.

Основные разделы астрономии:

1.Классическая астрономия объединяет ряд разделов астрономии, основы которых были разработаны до начала XX века:

1.1Астрометрия:

Сферическая астрономия изучает положение, видимое и собственное движение космических тел и решает задачи, связанные с определением положений светил на небесной сфере, составлением звездных каталогов и карт, теоретическим основам счета времени.

Фундаментальная астрометрия ведет работу по определению фундаментальных астрономических постоянных и теоретическому обоснованию составления фундаментальных астрономических каталогов.

Практическая астрономия занимается определением времени и географических координат, обеспечивает Службу Времени, вычисление и составление календарей, географических и топографических карт; астрономические методы ориентации широко применяются в мореплавании, авиации и космонавтике.

1.2Небесная механика исследует движение космических тел под действием сил тяготения (в пространстве и времени). Опираясь на данные астрометрии, законы классической механики и математические методы исследования, небесная механика определяет траектории и характеристики движения космических тел и их систем, служит теоретической основой космонавтики.

2.Современная астрономия

2.1Астрофизика изучает основные физические характеристики и свойства космических объектов (движение, строение, состав и т.д.), космических процессов и космических явлений, подразделяясь на многочисленные разделы: теоретическая астрофизика; практическая астрофизика; физика планет и их спутников (планетология и планетографии); физика Солнца; физика звезд; внегалактическая астрофизика и т. д.

2.2 Космогония изучает происхождение и развитие космических объектов и их систем (в частности Солнечной системы).

2.3 Космология исследует происхождение, основные физические характеристики, свойства и эволюцию Вселенной. Теоретической основой ее являются современные физические теории и данные астрофизики и внегалактической астрономии.

Наблюдения в астрономии.

Особенности наблюдений в астрономии:

1. Наблюдения – основной источник информации. Невозможно провести опыты и эксперименты.

2. Невозможно непосредственно наблюдать многие из происходящих явлений из-за их значительной продолжительности (от сотен до миллионов лет). Проводят наблюдения многих родственных между собой объектов, н-р звёзд.

3. Невозможно сразу указать расстояние до небесного тела. Все светила кажутся нам одинаково далёкими.

Оптические телескопы :

Рефрактор (refracto–преломляю) - используется преломление света в линзе (преломляющий

Рефлектор (reflecto–отражаю)- используется вогнутое зеркало, фокусирующее лучи.

Зеркально – линзовый.

Классификация телескопов по волновому диапазону наблюдения:

- радиотелескопы
- инфракрасные телескопы
- оптические телескопы
- рентгеновские телескопы
- гамма-телескопы

*В настоящее время мы получаем информацию о небесных телах не только в различных диапазонах электромагнитного излучения. Большое развитие получила **нейтринная астрономия**, с её помощью удалось заглянуть внутрь Солнца и в ядра взрывающихся сверхновых звёзд.*

*Совершенно новое направление представляет **гравитационно-волновая астрономия** . Ее первые успехи связывают с прямым наблюдением гравитационного излучения, которое, по- видимому, образовалось при слиянии двух чёрных дыр.*

Бурное развитие современной астрономии связано как с традиционным развитием наземных обсерваторий, так и с запуском телескопов за пределы земной атмосферы и наблюдением в нетрадиционных для астрономии длин волн-инфракрасном, рентгеновском и гамма-диапазоне.

4. Заключительная часть.

А. Подведение итогов урока.

1. Что нового узнали?
2. Что такое астрономия, назначение телескопа и его виды?
3. Особенности астрономии?

Б. Домашнее задание:1.

Темы проектов 1

1. Древнейшие культовые обсерватории доисторической астрономии.
2. Прогресс наблюдательной и измерительной астрономии на основе геометрии и сферической тригонометрии в эпоху эллинизма.
3. Зарождение наблюдательной астрономии в Египте, Китае, Индии, Древнем Вавилоне, Древней Греции, Риме.
4. Связь астрономии и химии (физики, биологии).

Интернет-ресурсы

http://galaxy-science.ru/flash/SHkala_masshtabov_Vselennoy_v.2.swf —
Оценка соотношения размеров различных объектов.

Темы проектов 2

1. Первые звездные каталоги Древнего мира.
2. Крупнейшие обсерватории Востока.
3. Дотелескопическая наблюдательная астрономия Тихо Браге.
4. Создание первых государственных обсерваторий в Европе.
5. Устройство, принцип действия и применение теодолитов.
6. Угломерные инструменты древних вавилонян — секстанты и октанты.
7. Современные космические обсерватории.
8. Современные наземные обсерватории.

<http://astronom-us.ru>

<http://www.astrotime.ru>

<http://school-collection.edu.ru/catalog/rubr/>

2. сообщение на тему:

- 1) Научная деятельность К. Э. Циолковского.
- 2) Орбитальные космические станции.