

**ФЕДЕРАЛЬНОЕ АГЕНТСТВО ЖЕЛЕЗНОДОРОЖНОГО
ТРАНСПОРТА**

Федеральное государственное бюджетное образовательное учреждение
высшего образования

**«Петербургский государственный университет путей сообщения
Императора Александра I»
(ФГБОУ ВО ПГУПС)
Калужский филиал ПГУПС**

УТВЕРЖДАЮ

Заместитель директора по учебной
работе

А.В. Полевой

«30» июня 2021 г.

**ФОНД ОЦЕНОЧНЫХ СРЕДСТВ УЧЕБНОЙ ДИСЦИПЛИНЫ
ОГСЭ.03 ИНОСТРАННЫЙ ЯЗЫК В ПРОФЕССИОНАЛЬНОЙ
ДЕЯТЕЛЬНОСТИ**

для специальности

**23.02.04 Техническая эксплуатация подъемно-транспортных,
строительных, дорожных машин и оборудования (по отраслям)**

Квалификация - **Техник**
вид подготовки - базовая

Форма обучения - очная

Калуга
2021

Рассмотрено на заседании ЦК
общих гуманитарных и социально-
экономических дисциплин
протокол № 11 от «28» июня 2021 г.
Председатель _____/Миллер Н.А./

Фонд оценочных средств разработан на основе Федерального государственного образовательного стандарта среднего профессионального образования и рабочей программы учебной дисциплины ОГСЭ.03. «Иностранный язык» в профессиональной деятельности.

Разработчик ФОС:

Астапкович Е.В., Кузнецова О.В., преподаватели Калужского филиала ПГУПС

Рецензент:

Фамилия И.О., преподаватель _____ филиала ПГУПС

СОДЕРЖАНИЕ

1	ПАСПОРТ ФОНДА ОЦЕНОЧНЫХ СРЕДСТВ	4
2	РЕЗУЛЬТАТЫ ОСВОЕНИЯ УЧЕБНОЙ ДИСЦИПЛИНЫ, ПОДЛЕЖАЩИЕ ПРОВЕРКЕ	5
3	ОЦЕНКА ОСВОЕНИЯ УЧЕБНОЙ ДИСЦИПЛИНЫ	6
3.1	ФОРМЫ И МЕТОДЫ ОЦЕНИВАНИЯ	6
3.2	ТИПОВЫЕ ЗАДАНИЯ ДЛЯ ПРОВЕДЕНИЯ ТЕКУЩЕГО КОНТРОЛЯ УСПЕВАЕМОСТИ	9, 113
4	ОЦЕНОЧНЫЕ МАТЕРИАЛЫ ДЛЯ ПРОМЕЖУТОЧНОЙ АТТЕСТАЦИИ ПО УЧЕБНОЙ ДИСЦИПЛИНЕ	48, 158
	ПРИЛОЖЕНИЕ 1	70, 185

1. ПАСПОРТ ФОНДА ОЦЕНОЧНЫХ СРЕДСТВ

В результате освоения учебной дисциплины ИНОСТРАННЫЙ ЯЗЫК В ПРОФЕССИОНАЛЬНОЙ ДЕЯТЕЛЬНОСТИ обучающийся должен обладать следующими умениями, знаниями, общими и профессиональными компетенциями, предусмотренными ФГОС СПО по специальности 23.02.04 Техническая эксплуатация подъемно-транспортных, строительных, дорожных машин и оборудования на железнодорожном транспорте для базового вида подготовки специалистов среднего звена среднего профессионального образования.

Объектами контроля и оценки являются умения, знания, общие и профессиональные компетенции:

Объекты контроля и оценки	Объекты контроля и оценки
У1	<i>Понимать общий смысл четко произнесенных высказываний на известные темы (профессиональные и бытовые), понимать тексты на базовые профессиональные темы;</i>
У2	<i>Участвовать в диалогах на знакомые общие и профессиональные темы;</i>
У3	<i>Строить простые высказывания о себе и о своей профессиональной деятельности.</i>
У4	<i>Кратко обосновывать и объяснить свои действия (текущие и планируемые);</i>
У5	<i>Писать простые связные сообщения на профессиональные темы.</i>
З1	<i>Правила построения простых и сложных предложений на профессиональные темы;</i>
З2	<i>Основные общеупотребительные глаголы (бытовая и профессиональная лексика);</i>
З3	<i>Лексический минимум, относящийся к описанию предметов, средств и процессов профессиональной деятельности;</i>
З4	<i>Особенности произношения.</i>
З5	<i>Правила чтения текстов профессиональной направленности</i>
ОК 02	<i>Осуществлять поиск, анализ и интерпретацию информации, необходимой для выполнения задач профессиональной деятельности;</i>
ОК 04	<i>Работать в коллективе и команде, эффективно взаимодействовать с коллегами, руководством, клиентами;</i>
ОК 10	<i>Пользоваться профессиональной документацией на государственном и иностранном языках....</i>

Формой промежуточной аттестации по учебной дисциплине является дифференцированный зачет.

2. РЕЗУЛЬТАТЫ ОСВОЕНИЯ УЧЕБНОЙ ДИСЦИПЛИНЫ, ПОДЛЕЖАЩИЕ ПРОВЕРКЕ

В результате аттестации по учебной дисциплине осуществляется комплексная проверка следующих умений и знаний, а также динамика формирования общих компетенций:

Результаты обучения: умения, знания и общие компетенции	Форма контроля и оценивания
Умения:	
<i>У 1. Понимать общий смысл четко произнесенных высказываний на известные темы (профессиональные и бытовые), понимать тексты на базовые профессиональные темы.</i>	<i>Текущий контроль в форме устного опроса, реферата, проекта, презентации.</i>
<i>У 2. Участвовать в диалогах на знакомые общие и профессиональные темы;</i>	<i>Текущий контроль в форме устного опроса</i>
<i>У 3. Строить простые высказывания о себе и о своей профессиональной деятельности.</i>	<i>Текущий контроль в форме устного опроса, реферата, проекта, презентации....</i>
<i>У 4. Кратко обосновывать и объяснить свои действия (текущие и планируемые);</i>	<i>Текущий контроль в форме устного опроса, реферата, проекта, презентации. Словарный диктант.</i>
<i>У 5. Писать простые связные сообщения на профессиональные темы.</i>	<i>Текущий контроль и рубежный контроль в форме дифференцированного зачета.</i>
Знания:	
<i>З 1. Правила построения простых и сложных предложений на профессиональные темы;</i>	<i>Словарный диктант. Письменный перевод и редактирование перевода.</i>
<i>З 2. Основные общеупотребительные глаголы (бытовая и профессиональная лексика);</i>	<i>Текущий и рубежный контроль в форме тестирования.</i>
<i>З 3. Лексический минимум, относящийся к описанию предметов, средств и процессов профессиональной деятельности;</i>	<i>Словарный диктант. Письменный перевод и редактирование перевода.</i>
<i>З 4. Особенности произношения.</i>	<i>Контроль техники чтения, аудирование.</i>
<i>З 5. Правила чтения текстов профессиональной направленности</i>	<i>Словарный диктант. Письменный перевод и редактирование перевода.</i>
Общие компетенции:	
<i>ОК 02. Осуществлять поиск, анализ и интерпретацию информации, необходимой для выполнения задач профессиональной деятельности;</i>	<i>Текущий контроль в форме устного опроса, реферата, проекта, презентации.</i>
<i>ОК 4. Работать в коллективе и команде, эффективно взаимодействовать с коллегами, руководством, клиентами;</i>	<i>Текущий контроль в форме устного опроса, реферата, проекта, презентации.</i>
<i>ОК 10. Пользоваться профессиональной документацией на государственном и иностранном языках....</i>	<i>Текущий контроль в форме устного опроса, реферата, проекта, презентации.</i>

3. ОЦЕНКА ОСВОЕНИЯ УЧЕБНОЙ ДИСЦИПЛИНЫ

3.1 ФОРМЫ И МЕТОДЫ ОЦЕНИВАНИЯ

Предметом оценки служат умения, знания, общие и профессиональные компетенции, формирование которых предусмотрено ФГОГС СПО по дисциплине **ИНОСТРАННЫЙ ЯЗЫК В ПРОФЕССИОНАЛЬНОЙ ДЕЯТЕЛЬНОСТИ**.

Контроль и оценка освоения учебной дисциплины по разделам и темам:

Элементы учебной дисциплины	Формы и методы контроля			
	Текущий контроль		Промежуточная аттестация	
	Форма контроля	Проверяемые У, З, ОК	Форма контроля	Проверяемые У, З, ОК
Вводное занятие. Раздел 1. Вводно-коррективный курс Тема 1.1 Путь в профессию.	<i>Устный опрос</i> <i>Самостоятельная работа</i> <i>Проверка качества составленного рассказа</i>	<i>ОК 02, ОК 04</i> <i>У 1, У3, У4, З1, З2, З3, З4</i>		
Тема 1.2. Железнодорожные профессии.	<i>Устный опрос</i> <i>Самостоятельная работа</i>	<i>ОК 02, ОК 04</i> <i>У 1, У2, У3, У4, З1, З2, З3, З4</i>		
Тема 1.3. Из истории технических открытий.	<i>Устный опрос</i> <i>Самостоятельная работа</i>	<i>ОК 02, ОК 04</i> <i>У 1, У2, У3, У4, З1, З2, З3, З4</i>		
Раздел 2. Основной курс. Тема 2.1 Виды транспорта.	<i>Устный опрос</i> <i>Самостоятельная работа</i>	<i>ОК 02, ОК 04</i> <i>У 1, У2, У3, У4, З1, З2, З3, З4</i>		
Тема 2.2. История железной дороги.	<i>Устный опрос</i> <i>Самостоятельная работа</i>	<i>ОК 02, ОК 04</i> <i>У 1, У2, У3, У4, З1, З2, З3, З4</i>		
Тема 2.3 Развитие железной дороги за рубежом.	<i>Устный опрос</i> <i>Самостоятельная работа</i>	<i>ОК 02, ОК 04</i> <i>У 1, У2, У3, У4, З1, З2, З3, З4</i>		

Тема 2.4 Развитие железной дороги в России.	<i>Устный опрос Словарный диктант Самостоятельная работа</i>	<i>ОК 02, ОК 04 У 1, У2, У3, У4, 31, 32, 33, 34</i>		
Тема 2.5 Современные технологии на железной дороге.	<i>Устный опрос Самостоятельная работа</i>	<i>ОК 02, ОК 04 У 1, У2, У3, У4, 31, 32, 33, 34</i>		
Тема 2.6 Обеспечение безопасных условий труда в профессиональной деятельности.	<i>Устный опрос Самостоятельная работа</i>	<i>ОК 02, ОК 04 У 1, У2, У3, У4, 31, 32, 33, 34</i>		
Тема 2.7 Экология на транспорте.	<i>Устный опрос Самостоятельная работа</i>	<i>ОК 02, ОК 04 У 1, У2, У3, У4, 31, 32, 33, 34</i>		
Тема 2.8 Электробезопасность на объектах железной дороги.	<i>Устный опрос Самостоятельная работа</i>	<i>ОК 02, ОК 04 У 1, У2, У3, У4, 31, 32, 33, 34</i>		
Тема 2.9 Здоровье сберегающие технологии.	<i>Устный опрос Самостоятельная работа</i>	<i>ОК 02, ОК 04 У 1, У2, У3, У4, 31, 32, 33, 34</i>		
Тема 2.10 Единицы измерения.	<i>Устный опрос Самостоятельная работа</i>	<i>ОК 02, ОК 04 У 1, У2, У3, У4, 31, 32, 33, 34</i>		
Тема 2.11 Метрические единицы и история их названий.	<i>Устный опрос Самостоятельная работа</i>	<i>ОК 02, ОК 04 У 1, У2, У3, У4, 31, 32, 33, 34</i>		
Раздел 3. Ин. яз.в профессиональной деятельности. Тема 3.1 Вещества и материалы.	<i>Устный опрос Самостоятельная работа</i>	<i>ОК 02, ОК 04 У 1, У2, У3, У4, 31, 32, 33, 34</i>		
Тема 3.2 Технический перевод	<i>Устный опрос Самостоятельная работа</i>	<i>ОК 02, ОК 04 У 1, У2, У3, У4, 31, 32, 33, 34</i>		
Тема 3.3 Технологические карты сборочно-разборочных работ.	<i>Устный опрос Самостоятельная работа</i>	<i>ОК 02, ОК 04 У 1, У2, У3, У4, 31, 32, 33, 34</i>		

Тема 3.4 Техническая эксплуатация строительного-дорожных машин.	<i>Устный опрос Самостоятельная работа</i>	<i>ОК 02, ОК 04 У 1, У2, У3, У4, 31, 32, 33, 34</i>		
Тема 3.5 Организация технического обслуживания и ремонта подъемно-транспортных, строительных, дорожных машин и оборудования в различных условиях эксплуатации.	<i>Устный опрос Самостоятельная работа</i>	<i>ОК 02, ОК 04 У 1, У2, У3, У4, 31, 32, 33, 34</i>		
Тема 3.6 Организация работы персонала по технической эксплуатации подъемно-транспортных, строительных, дорожных машин и оборудования	<i>Устный опрос Самостоятельная работа</i>	<i>ОК 02, ОК 04 У 1, У2, У3, У4, 31, 32, 33, 34</i>		
Тема 3.7 Организация работ по комплексной механизации текущего содержания и ремонта железнодорожного пути и сооружений	<i>Устный опрос Самостоятельная работа</i>	<i>ОК 02, ОК 04 У 1, У2, У3, У4, 31, 32, 33, 34</i>		
Раздел 4. Ин. яз. В деловом общении. Тема 4.1 Трудоустройство и карьера	<i>Устный опрос Самостоятельная работа</i>	<i>ОК 02, ОК 04 У 1, У2, У3, У4, 31, 32, 33, 34</i>		
Тема 4.2 Инструкции, руководства.	<i>Устный опрос Самостоятельная работа</i>	<i>ОК 02, ОК 04 У 1, У2, У3, У4, 31, 32, 33, 34</i>		
Тема 4.3 Интервью и собеседование.	<i>Устный опрос Самостоятельная работа</i>	<i>ОК 02, ОК 04, ОК10 У 1, У2, У3, У4, У5, 31, 32, 33, 3, 35</i>	<i>Дифференцированный зачёт</i>	<i>У1; У2; У3; У4; У5; 31; 32; 33; 34; 35; ; ОК 02; ОК4; ОК10</i>

3.2 ТИПОВЫЕ ЗАДАНИЯ ДЛЯ ПРОВЕДЕНИЯ ТЕКУЩЕГО КОНТРОЛЯ УСПЕВАЕМОСТИ (АНГЛИЙСКИЙ ЯЗЫК)

Контроль и оценка знаний и умений по дисциплине осуществляется в ходе практических занятий, предусмотренных учебным планом специальности 23.02.04. Далее будут представлены задания к различным темам практических занятий.

для оценки знаний З1, З2, умений У1, У2, У3 (самостоятельная работа в форме теста)

Самостоятельная работа 1

1 вариант

1. Слог, в котором ударную гласную «преследует» буква *r*. Она сама не читается, но демонстрирует, что гласный звук будет долгим.

- 1) Первый тип слога (открытый)
- 2) Второй тип слога (закрытый)
- 3) Третий тип слога
- 4) Четвертый тип слога

2. Буквосочетание *wh* читается как [h] перед:

- 1) буквой *u*
- 2) буквой *a*
- 3) буквой *e*
- 4) буквой *o*

3. К личным местоимениям относятся местоимения:

- 1) *our, my, their*
- 2) *we, they, you*
- 3) *this, that*
- 4) *who, which, what*

4. Слово *foot* во множественном числе имеет форму

- 1) *foots*
- 2) *feet*
- 3) *feets*
- 4) не меняет формы

5. Вставьте нужную форму глагола *to be* в предложение

He ... born in 1999

- 1) *am*
- 2) *was*
- 3) *are*
- 4) *were*

6. *One quarter* это:

- 1) 1/15
- 2) 1/4
- 3) 1.4
- 4) 1/2

7. Прилагательное *good* в превосходной степени имеет форму

- 1) better
- 2) goodest
- 3) the worst
- 4) the best

8. В таком вопросительном предложении порядок слов прямой, да и в самом предложении все остается на своих местах. Мы лишь убираем подлежащее и вместо него употребляем подходящее вопросительное слово: *Who? What?* Какой это тип вопроса?

- 1) Альтернативный
- 2) Разделительный
- 3) Общий
- 4) Вопрос к подлежащему

9. Определите время в предложении

She is reading at the moment

- 1) Present Simple
- 2) Past Progressive
- 3) Present Progressive
- 4) Present Perfect

10. *To be allowed to* – это эквивалент модального глагола

- 1) can
- 2) must
- 3) should
- 4) may

2 вариант

1. Слог, который заканчивается на гласную. Гласную в этом типе слога в английском языке нужно читать долго, то есть так, как она представлена в алфавите английского языка. К этому типу слогов в английском языке относятся и слова с немой *e* на конце слова.

- 1) Первый тип слога (открытый)
- 2) Второй тип слога (закрытый)
- 3) Третий тип слога
- 4) Четвертый тип слога

2. Буквосочетание *igh* читается как:

- 1) [ei]
- 2) [ai]
- 3) [a:]
- 4) [ja]

3. Объектный падеж бывает у

- 1) притяжательных местоимений
- 2) личных местоимений
- 3) возвратных местоимений
- 4) указательных местоимений

4. Слово *knowledge* во множественном числе имеет форму

- 1) knowledgs
- 2) knowledges
- 3) употребляется только в единственном числе
- 4) knowledga

5. Вставьте нужную форму глагола *to be* в предложение

We ... students now.

- 1) am
- 2) will be
- 3) are
- 4) were

6. *A half* это:

- | | |
|--------|--------|
| 1) 1/4 | 3) 1.2 |
| 2) 1/2 | 4) 1/5 |

7. Прилагательное *clever* в сравнительной степени имеет форму

- 1) cleverer
- 2) the cleverest
- 3) clever
- 4) не имеет сравнительной степени

8. Это вопросительное предложение в английском языке подразумевает постановку вопроса ко всему предложению. Ответом на данный вопрос служат слова *да* и *нет*.

Какой это тип вопроса?

- 1) Специальный
- 2) Разделительный
- 3) Общий
- 4) Вопрос к подлежащему

9. Определите время в предложении *The Earth goes round the Sun*

- 1) Present Simple
- 2) Past Progressive
- 3) Present Progressive
- 4) Present Perfect

10. *To be able to* – это эквивалент модального глагола

- 1) can
- 2) must
- 3) need
- 4) may

3 вариант

1. Слог, который похож на открытый слог с немой *e*, только между нею и ударной гласной стоит не любая согласная, а буква *r*.

- 1) Первый тип слога (открытый)
- 2) Второй тип слога (закрытый)
- 3) Третий тип слога
- 4) Четвертый тип слога

2. Буквосочетание *wr* читается как:

- 1) [w]
- 2) [wr]
- 3) [r]
- 4) [v]

3. Абсолютная форма бывает у

- 1) указательных местоимений
- 2) вопросительных местоимений
- 3) притяжательных местоимений
- 4) личных местоимений

4. Слово *child* во множественном числе имеет форму

- 1) children
- 2) childrens
- 3) употребляется только в единственном числе
- 4) childs

5. Вставьте нужную форму глагола *to be* в предложение

What ... you?

- 1) is
- 2) was

- 3) are
- 4) am

6. *It's a quarter past twelve* это:

- 1) Без четверти двенадцать
- 2) Пятнадцать минут первого
- 3) Половина первого
- 4) Половина двенадцатого

7. Слово *much* в превосходной степени имеет форму

- 1) the most
- 2) the mucher
- 3) more
- 4) не имеет превосходной степени

8. Этот тип вопроса в английском языке отличается тем, что он может быть задан к любому члену предложения. Порядок слов обратный, а для получения нужной информации используется ряд вопросительных слов: *What? When? Where? Why? Which?* и другие. Какой это тип вопроса?

- 1) Специальный
- 2) Разделительный
- 3) Вопрос к подлежащему
- 4) Общий

9. Определите время в предложении *I was at work yesterday.*

- 1) Past Simple
- 2) Present Simple
- 3) Past Progressive
- 4) Future Perfect

10. *To be to* – это эквивалент модального глагола

- 1) can
- 2) must
- 3) shall
- 4) may

4 вариант

1. Слог оканчивается на одну или несколько согласных (кроме *r*). В этом случае гласный звук в ударном слоге читается кратко.

- 1) Первый тип слога (открытый)
- 2) Второй тип слога (закрытый)
- 3) Третий тип слога
- 4) Четвертый тип слога

2. Буквосочетание *sk* читается как:

- 1) [sk]
- 2) [k]
- 3) [s]
- 4) [ks]

3. К возвратным местоимениям относятся местоимения:

- 1) our, my, their
- 2) we, they, you
- 3) ourselves, himself, itself
- 4) who, which, what

4. Слово *scissors* в единственном числе имеет форму

- 1) scissor
- 2) sciss
- 3) scissors
- 4) употребляется только во множественном числе

5. Вставьте нужную форму глагола *to be* в предложение

It ...my parents' car.

- 1) is
- 2) were
- 3) are
- 4) am

6. *It's half past two* это:

- 1) Половина второго
- 2) Пятнадцать минут третьего
- 3) Четверть второго
- 4) Половина третьего

7. Прилагательное *beautiful* в сравнительной степени имеет форму

- 1) beautifuler
- 2) the most beautiful
- 3) не имеет сравнительной степени
- 4) more beautiful

8. Этот вопрос задаем к любому члену предложения, однако особенностью этого вопросительного предложения является выбор между двумя предметами, лицами, качествами, действиями и т.д. В таком вопросе будет обязательно присутствовать союз *or*. Какой это тип вопроса?

- 1) Специальный
- 2) Разделительный

- 3) Альтернативный
- 4) Общий

9. Определите время в предложении *I have already done the homework!*

- 1) Past Simple
- 2) Present Perfect
- 3) Future Progressive
- 4) Past Perfect

10. To have to – это эквивалент модального глагола

- 1) can
- 2) shall
- 3) must
- 4) should

Самостоятельная работа 2

Модальные глаголы.

1. Дополните предложения модальными глаголами can/can't, must/mustn't, needn't, have to:

- 1 A: Is Jason at work today?
B: He ... be. His car isn't in the car park.
- 2 A: I can't do my German homework. It's too difficult.
B: I'll help you. I.....speak German.
- 3 A: I'm going to watch television.
B: Alright, but youstay up too late.
- 4 A: We.....book a taxi to take us to the airport.
B: I'll do it now.
- 5 A: I didn't know Rachel was in the choir.
B: Oh yes. She.....sing beautifully.
- 6 A: Shall I cook dinner tonight?
B: No, you.....We're going to a restaurant.
- 7 A: Has Tim bought a car yet?
B: He.....have. I saw him on the bus yesterday.
- 8 A: She.....be very rich.
B: Yes. She's got a huge house and an expensive car.
- 9 A: I did the washing-up for you.
B: Oh, you.....have, but it was kind of you.
- 10 A: Would you like to come to my party on Saturday night?
B: I'd like to, but Mum says Ivisit my grandparents.

- 1. can't
- 2. can
- 3. mustn't
- 4. must/have to

5. can
6. needn't
7. can't
8. must
9. needn't
10. have to

2. Переведите предложения на русский язык, используя нужные модальные глаголы:

1. Can you hear that strange noise?
2. One cannot but admit that the author is right.
3. May I ask you a question?
4. Need you go there so soon?
5. You must be here at five.

- Вы слышите этот странный шум?
- Нельзя не признать, что автор прав.
- Можно я задам вопрос? (Разрешите задать вопрос?)
- Нужно ли вам ехать туда так скоро?
- Ты должен быть здесь в пять.

3. Используйте нужный артикль: a/an, the либо отсутствие артикля.

1. I wrote my name at ___ top of ___ list.
2. ___ Soviet Union was ___ first country to send ___ man into space.
3. After lunch we went for ___ horseback ride.
4. I am not very hungry. I had ___ big breakfast.
5. Tim lives in ___ small village.
6. ___ Chile is ___ country in South America.

• I wrote my name at the top of the list. - Я написал свое имя вверху списка.

• The Soviet Union was the first country to send a man into space. - Советский союз был первой страной, отправившей человека в космос.

• After lunch we went for a horseback ride. - После обеда мы отправились на конную прогулку.

• I am not very hungry. I had a big breakfast. - Я не очень голоден. Я хорошо позавтракал.

• Tim lives in a small village. - Тим живет в маленькой деревне.

• Chile is a country in South America. - Чили - страна в Южной Америке.

4. Вставьте артикль, где необходимо

1. My ... aunt and my ... uncle are ... doctors. They work at ... hospital. They get up at seven o'clock in ... morning. They go to ... bed at eleven o'clock. 2.1 work in ... morning and in ... afternoon.

I don't work in ... evening. I sleep at ... night. 3. When do you leave ... home for ... school?

I leave ... home at ... quarter past eight in ... morning. 4. What does your mother do after ... breakfast? — She goes to ... work. 5. Is there ... sofa in your ... living room? — Yes, there is ... cosy little ... sofa in ... living room. — Where is ... sofa? — It is in ... corner of ... room to ... left of ... door. I like to sit on this ... sofa in ... front of ... TV set in ... evening. 6. There is ... nice coffee table near ... window. There are ... newspapers on ... coffee table. 7. There is ... tea in ... cup. 8. When do you watch ... TV? — I watch ... TV in ... evening. We have ... large colour TV set in our ... room. There is ... beautiful vase on ... TV set. There are ... flowers in ... vase. 9. I have ... large writing desk in ... study. There is ... paper on ... writing desk. My ... books and ... exercise books are on ... writing desk, too.

5. Поставьте глаголы в Present Simple. Обратите внимание на то, что не все предложения являются утвердительными:

1. She never (to worry) about anything.
 2. It often (to snow) in winter here.
 3. She (to paint) fully for pleasure, not because she (to want) to make money out of it.
 4. It (to be) difficult to write business letters?
 5. They (to get in touch) with clients by post.
 6. You (to find) it difficult to meet new people?
- She never worries about anything.
 - It often snows in winter here.
 - She paints fully for pleasure, not because she wants to make money out of it.
 - Is it difficult to write business letters?
 - They get in touch with clients by post.
 - Do you find it difficult to meet new people?

Самостоятельная работа 2

1. Переведите на английский язык, употребив нужное числительное:

1. первый случай
 2. 41 день
 3. 5-го января 1988 года
 4. $25 + 4 = 29$
 5. 346 минут
- the first case
 - forty one days
 - the fifth of January, nineteen eighty eight
 - twenty five and four is twenty nine
 - three hundred and forty six minutes

2. Переведите следующие предложения на английский язык, используя простое прошедшее время:

1. Я чувствовал себя очень счастливым в те дни.

2. Когда я был ребенком, я обычно ложился спать в 9.
3. Он никогда не жил в Париже.
4. Он не играл на гитаре, он играл на пианино.
5. Том закончил школу?
 - I felt very happy in those days. Я был(а) очень счастлив(а) в те дни.
 - When I was a child I usually went to bed at 9 PM. В детстве я обычно ложился спать в 9 вечера.
 - He did not play the guitar, he played the piano. Он не играл на гитаре, он играл на пианино.
 - He didn't (did not) live in Paris. Он не жил в Париже.
 - Did Bill graduate from school? Билл уже закончил школу?

3. Какое местоимение нужно поставить на месте пропуска в предложении

I'll ask ... about the task.

his

her

we

their

4. Употребите нужное местоимение

Are there ... pens on the desk?

some

anything

any

no

5. Подставьте нужное местоимение: Some/little/many/a little/a few

1. Hurry! We've got ___ time.
2. I last saw Tom ___ days ago.
3. We didn't have any money but Jim had ____.
4. There weren't ___ people at the party.
5. ___ think I am a fool.
 - Hurry! We've got little time. - Поторопись! У нас мало времени.
 - I last saw Tom a few days ago. - В последний раз я видел Тома несколько дней назад.
 - We didn't have any money but Jim had a little. - У нас совсем не было денег, а у Джима было немного.
 - There weren't many people at the party. - На вечеринке было совсем немного народа.
 - Some think I am a fool. - Некоторые считают меня дураком.

Самостоятельная работа 3

1. Предлоги.

Заполните пропуски предлогами.

1. They had coffee ... a bun ... breakfast.
2. They decided to meet ... five o'clock ... the station.
3. He took a book ... the table, looked ... it, then put it
4. They looked ... each other.
5. I go ... college.
6. He isn't ... home now. He is ... school.
7. This book was written ... Perumov.
8. The school year begins ... September.
9. We decided to meet ... five o'clock ... the bank.
10. This story is ... a famous painter.
11. He is a funny little guy ... brown hair.
12. She is fond ... reading thrillers.
13. The book is ... the table.
14. I am going to work ... Sunday.
15. We decided to meet ... the airport.
16. He stood at the door and didn't let me go
17. He works ... a hospital. He looks ... children who are ill.
18. When my friend came ... the room, there was nobody

1. with, for
2. at, at
3. from, at, back
4. at
5. to
6. at, at
7. by
8. in
9. at, in
10. about
11. with
12. of
13. on
14. on
15. at
16. out
17. at, after
18. into, in

2. Поставьте следующие предложения во множественное число.

1. This man is an engineer.
2. That woman is my sister.
3. This child is my son.
4. That goose is big.
5. This mouse is white.
6. This man is a doctor.
7. That woman is my cousin.
8. That girl is my niece.
9. She is a teacher.
10. She is a pupil.

This girl has a blue sweater. 10. This boy has a warm coat. 11. My uncle has a large flat. 12. There is a table in the room. 13. I have a good pen. My pen is in my pocket. 14. There is a flower in the vase. 15. This child's foot is sore. 16. This cup is dirty. 17. That book is dull. 18. This hotel is very expensive but it's very nice. 19. There is a children's playground in the park. 20. That is a new supermarket in our town. 21. It's a delicious lemon pie for dessert. 22. It's a nice cotton dress for my niece.

Выберите правильную форму множественного числа.

1. The plural of "woman" is
 1. womans
 2. womanes
 3. women
 4. woman
2. The plural of "child" is
 1. children
 2. childs
 3. cheeld
 4. child
3. The plural of "fly" is
 1. flies
 2. flisies
 3. flys
 4. flyes
4. The plural of "crisis" is
 1. crises
 2. crises
 3. crisis
 4. crisys
5. The plural of "phenomenon" is
 1. phenomena
 2. phenomenonons
 3. phenomeni
 4. phenomenon
6. The plural of "shelf" is
 1. shelves
 2. shelves
 3. shelvs
 4. shelfes
7. The plural of "bus" is
 1. bis
 2. buss
 3. buses
 4. busa

8. The plural of "deer" is
1. deers
 2. deeres
 3. door
 4. deer
9. The plural of "calf" (a baby cow) is
1. calfs
 2. calves
 3. calf
 4. celf
10. The plural of "buffalo" is
1. buffalos
 2. buffals
 3. buffalose
 4. Buffaloes
1. women
 2. children
 3. flies
 4. crises
 5. phenomena
 6. shelves
 7. buses
 8. deer
 9. calves
 10. buffaloes

3. Тест по теме «Пассивный залог»

- | | |
|---|---|
| <p>1. Окно разбито.</p> <p>a) The window is broken.</p> <p>b) The window was broken.</p> <p>c) The window will be broken.</p> | <p>8. Дом строился какое-то время.</p> <p>a) The house is being built.</p> <p>b) The house was being built.</p> <p>c) The house was built.</p> |
| <p>2. Окно было разбито.</p> <p>a) The window is broken.</p> <p>b) The window was broken.</p> <p>c) The window will be broken.</p> | <p>9. Статья прочитана.</p> <p>a) The article is read.</p> <p>b) The article was read.</p> <p>c) The article was being read.</p> |
| <p>3. Окно будет разбито.</p> <p>a) The window is broken.</p> | <p>10. Статья читается.</p> <p>a) The article is read.</p> <p>b) The article is being read.</p> <p>c) The article was read.</p> |

- b) The window was broken. 11. Статья была прочитана.
 c) **The window will be broken.** a) **The article was read.**
 b) The article is read.
 c) The article was being read.
4. Камень брошен.
 a) **The stone is thrown.** 12. Статья читалась в течение какого-то времени.
 b) The stone was thrown. a) The article was read.
 c) The stone will be thrown. b) The article is read.
 c) **The article was being read.**
5. Фильм будет просмотрен.
 a) The film was seen. 13. Статья будет прочитана.
 b) **The film will be seen.** a) The article is read.
 c) The film is seen. b) **The article will be read.**
 c) The article was read.
6. Дом будет построен.
 a) **The house will be built.**
 b) The house is built.
 c) The house was built.
7. Дом строится.
 a) The house is built.
 b) **The house is being built.**
 c) The house was built

Самостоятельная работа 4

Степени сравнения прилагательных и наречий.

1. Откройте скобки, используя прилагательные и наречия в нужной форме:

- 1 A: Did you enjoy the film?
 B: Yes. It was .. (funny) film I've ever seen.
- 2 A: James is very tall.
 B: Yes. He's (tall) boy in our class.
- 3 A: Was it a good party?
 B: Yes. I left (late) than I had intended to.
- 4 A: Did you like the black dress?
 B: Yes, but it was(expensive) than the blue one.
- 5 A: Why do you want to go to Spain?
 B: Because it's much .. (warm) than England.
- 6 A: Do you enjoy your job?
 B: Oh, yes. It's (good) job I've ever had.
- 7 A: If you need any(far) help, just ask me.
 B: Thank you. That's very kind of you.

8 A: My teacher is very clever.

B: Yes. She's (intelligent) woman I've ever met.

9 A: Dinosaurs were(big) than houses.

B: I know. They were enormous.

10 A: How much did you pay for that bag?

B: £5. It was(cheap) one I could find.

11 A: That exam was really difficult.

B:I agree. It was a lot(difficult) than I had expected.

12 A: Have you heard James playing the piano lately?

B:Yes, but he doesn't seem to be getting (good).

1. the funniest
2. the tallest
3. later
4. more expensive
5. warmer
6. the best
7. further
8. the most intelligent
9. bigger
10. the cheapest
11. more difficult
12. better

2.. Поставьте прилагательные в нужную степень сравнения:

1. Her illness was (serious) than we at first thought.
 2. She is (intelligent) student in her college.
 3. She looks about 20, but in fact she is much (old) than she looks.
 4. It is (warm) today than it was yesterday.
 5. It was (good) result in our city.
- Her illness was more serious than we at first thought.
 - She is the most intelligent student in her college.
 - She looks about 20, but in fact she is much older than she looks.
 - It is warmer today than it was yesterday.
 - It was the best result in our city.

3.Образуйте степени сравнения данных наречий:

Badly, early, beautiful, straight, little, extremely.

- плохо - badly – worse – worst
- рано - early – earlier – earliest
- красиво - beautifully – more beautifully – most beautifully
- прямо - straight – straighter – straightest
- мало - little – less – least
- экстремально - extremely – more extremely – most extremely

Самостоятельная работа по теме «Времена глаголов в активном залоге»

Раскройте скобки, употребив правильно глаголы в одном из нужных времен. Предложения переведите.

1 вариант

1. My working day (to begin) at seven o'clock.
2. Look! Kate (to dance)!
3. I (not to go) to the cinema yesterday.
4. At six o'clock yesterday we (to listen) to a very interesting lecture.
5. He already (to learn) the rule.

2 вариант

1. I (not to write) a report now.
2. I (to go) to bed at ten o'clock tomorrow.
3. We just (to talk) about it.
4. She (to be) a schoolgirl last year.
5. What your brother usually (to drink) in the evening?

3 вариант

1. What mark she (to get) in her exam last week?
2. Your car (to make) strange noises. Is anything wrong?
3. I always (to go) to the Altai Mountains to visit my relatives there.
4. Ann never (to be) to America.
5. When I (to come) home, my little sister (to sleep).

4 вариант

1. Who (to take) care of the child in the future?
2. When I (to get) up, my mother and father (to drink) tea.
3. Don't make noise! Father (to work).
4. Tom (to play) football every day.
5. How many times you (to be) to St.Petersburg?

5 вариант

Раскройте скобки, употребив правильно глаголы в одном из нужных времен. Предложения переведите.

1. My friend (to like) pies.
2. Yesterday I (to come) to school at a quarter to nine.
3. He already (to be) to the cinema this week.
4. Why she (to sleep) now?
5. You (to go) to Great Britain next year?

6 вариант

Раскройте скобки, употребив правильно глаголы в одном из нужных времен. Предложения переведите.

1. He (to eat) pies every day.
2. Tomorrow Nick (not to go) to the cinema because he (to be) there yesterday.
3. What your brother (to do) now?
4. You ever (to see) the Pyramids?
5. When Mary came home, her brother (to read) the book.

7 вариант

Раскройте скобки, употребив правильно глаголы в одном из нужных времен. Предложения переведите.

1. When I met him in the street yesterday, he (to eat) a pie.
2. You (to go) for a walk with me? – I (to be) sorry, I can't.
3. He already (to write) his essay.
4. It (to be) November now.
5. It often (to rain) in autumn.

8 вариант

Раскройте скобки, употребив правильно глаголы в одном из нужных времен. Предложения переведите.

1. I always (to come) to school at a quarter to nine.
2. He (to read) a book at five o'clock yesterday.
3. You ever (to be) to the Hermitage?
4. I (to go) to the Caucasus two years ago.
5. Soon it (to be) very cold.

Самостоятельная работа по теме "Неличные формы глагола»

1. Переведите предложения на русский язык, обратите внимание на причастие. Определите тип причастия (1 или 2):

1. She had her hair done yesterday.
 2. I must get my TV repaired.
 3. The sun having risen, we continued our way.
 4. I saw him running.
 5. I remembered locking the door.
- Она вчера сделала прическу. (2).
 - Мне нужно починить телевизор (2).
 - После того как взошло солнце, мы продолжили свой путь (1).
 - Я видел(а), как он бежал (1).
 - Я помнил, что запер дверь (1)

2. Переведите предложения на русский язык, обратите внимание на причастие. Определите тип причастия (1 или 2):

6. She had her hair done yesterday.
7. I must get my TV repaired.
8. The sun having risen, we continued our way.
9. I saw him running.
10. I remembered locking the door.

- Она вчера сделала прическу. (2).
- Мне нужно починить телевизор (2).
- После того как вошло солнце, мы продолжили свой путь (1).
- Я видел(а), как он бежал (1).
- Я помнил, что запер дверь (1)

3. Переведите предложения на русский язык, обратите особое внимание на герундий:

1. I hate myself for saying that.
2. Polly is fond of creating new things.
3. Megan dislikes watching herself on screen.
4. This art gallery is worth visiting.
5. It's no good drinking alcohol to drown your sorrows.

- Я ненавижу себя за то, что сказал это.
- Поли обожает создавать что-то новое. (новые вещи).
- Меган не любит видеть себя на экране.
- Эту художественную галерею стоит посетить.
- Не годится пить (алкоголь), чтобы утопить свое горе.

4. Переведите данные предложения на русский язык, обратите особое внимание на инфинитив:

1. She heard the door close.
2. We waited for him to phone.
3. You seem to have heard nothing.
4. She is easy to deal with.
5. Jim makes me feel happy.

- Она услышала, как закрылась дверь.
- Мы ждали, пока он позвонит.
- Кажется, что ты ничего не слышал.
- С ней легко иметь дело.
- Джим заставляет меня чувствовать себя счастливой. (делает меня счастливой)

Страдательный залог.

Переделайте предложения из страдательного в действительный залог:

1. Her excuse may not be believed by her parents.
2. The painting has been valued by an expert.
3. Hot water is provided by the hotel 24 hours a day.
4. Our newspaper is delivered by a boy every morning.
5. Her wedding dress will be made by a designer in Paris.
6. The meeting was attended by several important art critics.
7. Preparations are being made by the event organisers.
8. An interesting book has been published by the company.

1. Her parents may not believe her excuse.
2. An expert has valued the painting.
3. The hotel provides hot water 24 hours a day.
4. A boy delivers our newspaper every morning.
5. A designer in Paris will make her wedding dress.
6. Several important art critics attended the meeting.
7. The event organisers are making preparations.
8. The company has published an interesting book.

Тест по теме «Условные предложения»

Выберите правильный вариант

1 вариант

1. **If he ... the fine, he will go to the prison.**
 - wouldn't pay
 - won't pay
 - hadn't paid
 - doesn't pay
 -
2. **If she had studied harder, she ... the test.**
 - passed
 - would passed
 - would pass
 - would have passed
3. **If I were you, I ... to your mother.**
 - would listen
 - will listen
 - had listened
4. **listen**
5. **If I ... work late, I will call you.**
 - would have to

- will have to
- have to
- had to

6. They would have helped us if we ... them.

- hadn't asked
- had asked
- would asked
- asked

2 вариант

1. If I ... time, I'd take up sport.

- had had
- had
- have

2. am having

3. If he hadn't been acting so foolishly, he ... punished.

- would be
- would be not
- would have not been
- wouldn't have been

4. Were I you, I ... to your sister.

- would have talked
- would talk
- talked
- had talked

5. Emma ... a card if she had remembered it was their anniversary.

- would sent
- sends
- would have sent
- sent

6. If I work hard, I ... my exam.

- will pass
- would pass
- would have passed
- pass

3 вариант

- 1. She ... happy if she went to the party.**
- will be
 - would be
 - is
 - was
 -
- 2. If Naomi Campbell hadn't been so beautiful, she ... a supermodel.**
- would not have become
 - would not become
 - will not become
 - would become
 -
- 3. If I ... you, I would buy some milk.**
- had been
 - were
 - will be
 - be
 -
- 4. If the weather ... tomorrow, we'll go for a walk.**
- fine
 - is fine
 - was fine
 - will be fine
 -
 -
- 5. If I ... hard, I would have passed my exam.**
- study
 - will study
 - would have studied
 - had studied

4 вариант

- 1. If I do my homework, the teacher ... happy.**
- was
 - is
 - were
 - will be
 -
- 2. If I ... the bus, I wouldn't have been late for my job interview.**
- didn't miss

- hadn't missed
- would not have missed
- would not missed
-
- 3. If I ... in a bigger house, I would invite a lot of friends to my party.**
- live
- lived
- had lived
- had been living
- 4. If I ... a lottery, I ... buy a yacht.**
- had won / would
- win / would
- win / would have bought
- won / would buy
-
- 5. If you ... that plate, you'll burn your fingers.**
- touch
- touched
- will touch
- had touched

Самостоятельная работа по теме «Согласование времен»

- 1 вариант**
- 1) Переведите на английский язык.
- Она сказала, что умеет кататься на лошади.
- Он спросил, какой у меня номер телефона.
- Она посоветовала мне согласиться с ним.
- Он спросил, знаю ли я этого мальчика.
- Я знал, что она очень занята.
- 2) Переведите на русский язык.
- We did not know where our friends went every evening.
- We found out that she had left home at 6 o'clock every evening.
- 3) Раскройте скобки, переведите на русский язык.
- My friend asked me who (is playing, was playing) the piano in the sitting room.
- He says he (to know) the laws of the country.
- 2 вариант**
- 1) Переведите на английский язык.
- Они сказали, что готовы начать работу.
- Она спросила меня, что они хотят.

- Он посоветовал мне обратиться к врачу.
- Она спросила, является ли этот тот человек моим отцом или мужем.
- Он сказал, что Лев Толстой – его любимый писатель.
- 2) Переведите на русский язык.
- We did not know where our friends had gone.
- I didn't know that you had worked at the Hermitage.
- 3) Раскройте скобки, переведите на русский язык.
- He said he (will come, would come) to the station to see me off.
- She asked me if I (to remember) the legend about a faithful lion.
- 3 вариант**
- 1) Переведите на английский язык.
- Она сказала, что сдала все экзамены.
- Он спросил, откуда я.
- Она попросила не разговаривать так громко.
- Она сказала, что они собираются на улицу и спросила, не присоединюсь ли я к ним.
- Он сказал, что бросит курить.
- 2) Переведите на русский язык.
- She said that her best friend was a doctor.
- I knew that you had been ill.
- 3) Раскройте скобки, переведите на русский язык.
- I think the weather (will be, would be) fine next week.
- I asked my neighbour if he ever (to travel) by air before.
- 4 вариант**
- 1) Переведите на английский язык.
- Они сказали, что помогут нам.
- Мужчина спросил, кто говорит по-испански.
- Мужчина сказал Кате не бояться его собаки.
- Она спросила, не могу ли я помочь ей перевести текст.
- Я не знал, что ты тоже любишь футбол.
- 2) Переведите на русский язык.
- She said that her best friend had been a doctor.
- I knew that you were ill.
- 3) Раскройте скобки, переведите на русский язык.
- He said he (is staying, was staying) at the hotel.
- He said he (to leave) tomorrow morning.
- 5 вариант**
- 1) Переведите на английский язык.
- Учитель сказал, что я опять опоздал.
- Он спросил, знаю ли я этого мальчика.
- Доктор сказал, что мне не следует курить.

- Они спросили, был ли я в Англии раньше.
- Все знали, что она поедет в Рим.
- 2) Переведите на русский язык.
- I didn't know that you worked at the Hermitage.
- When he learnt that his son had received an excellent mark at school, he was very pleased.
- 3) Раскройте скобки, переведите на русский язык.
- He asked me where I (study, studied).
- He says he (to work) at school two years ago.
- 5 вариант
- 1) Переведите на английский язык.
- Учитель сказал, что я опять опоздал.
- Он спросил, знаю ли я этого мальчика.
- Доктор сказал, что мне не следует курить.
- Они спросили, был ли я в Англии раньше.
- Все знали, что она поедет в Рим.
- 2) Переведите на русский язык.
- I didn't know that you worked at the Hermitage.
- When he learnt that his son had received an excellent mark at school, he was very pleased.
- 3) Раскройте скобки, переведите на русский язык.
- He asked me where I (study, studied).
- He says he (to work) at school two years ago.

Типовые задания для оценки умений У1 (переводить (со словарём) иностранные тексты, тексты профессиональной направленности):

Примеры текстов для изучающего чтения и составления вопросов и плана пересказа.

Тема 1.1. Путь в профессию Choosing an Occupation

One of the most difficult problems a young person faces is deciding what to do about a career. There are individuals, of course, who from the time they are six years old “know” that they want to be doctors or pilots or fire fighters, but the majority of us do not get around to making a decision about an occupation or career until somebody or something forces us to face the problem.

Choosing an occupation takes time, and there are a lot of things you have to think about as you try to decide what you would like to do. You may find that you will have to take special courses to qualify for a particular kind of work, or may find out that you will need to get some actual work experience to gain enough knowledge to qualify for a particular job.

Fortunately, there are a lot of people you can turn to for advice and help in making your decision. At most schools, there are teachers who are professionally qualified to counsel you and to give detailed information about job qualifications.

And you can talk over your ideas with family members and friends who are always ready to listen and to offer suggestions. But even if you get other people involved in helping you make a decision, self evaluation is an important part of the decision-making process.

Тема 1.2. Железнодорожные профессии

The profession of a railwayman

The profession of a railwayman is very interesting and honourable. It attracts many young men and women. Railway transport has always been the main method of transportation in Russia because of the specific territorial, geographic and climatic conditions of our country. Big volumes of freight and passenger traffic over long distances make high requirements to the development and operation of the transport system. Special emphasis is made on traffic safety.

The profession of a railwayman is intended to solve these problems: the problem of safety of train movement and the increasing of the railway capacity. The graduates of technical school can work as assistant station masters, shunting and train controllers, technical office operators, railway administration dispatchers. The railway needs highly qualified specialists. In what other profession except pilot must one man or several men hold the safety of hundreds and thousands of people in his hands? It is their daily task to carry great groups of people and valuable freight over the country. It is a dispatcher who is responsible for train operation. Dispatcher is in charge of dispatching trains. He is also responsible for making a complete record of the movement of trains on his division and for timing of all trains. A dispatcher makes a decision to provide the correct running of the train, the best possible utilization of locomotives and train crews. The hump controller is responsible for shunting operation facilities, for the best possible use of rolling stock, for timely preparation of cars to breaking up, for marshalling trains under the timetable. The train controller directs the train movement.

An increase in the throughput capacity of our railways is ensured through a large-scale introduction of automatic block signalling and dispatcher interlocking systems. Considerable progress has been achieved in mechanizing and automating the process of train breaking-up at shunting yards. Extensive mechanisation and automation has been introduced at the majority of sorting hump yards, some of which are based on a microprocessor technology and car retarders. Modified car retarders are used on the humps.

Тема 1.3. Из истории технических открытий

History of Railroad Formation. George Stephenson

George Stephenson was born in Wylam 9,3 (15 km) miles west of Newcastle upon Tyne, in 1781. His parents were so poor that they could afford only one room in a cottage. One of his earliest tasks was to keep his younger brothers and sisters out of the way of the coal wagons which were dragged by horses along the wooden tramway in front of the cottage door.

After various jobs at collieries learning all he could about Newcomen's pumping engine, he became engine-wright at Killingworth Colliery in 1812. Among other things like cobbling shoes and dressmaking (to earn extra money). Stephenson learned to write, to read and do arithmetic. He learnt all in the evening when he had finished his long day's work at the pit. He studied his engine carefully and gradually made improvements on it. His employers allowed him to after the engine and even gave him money to build a new one and allowed other workmen at the colliery to help him. So he gradually learnt the way steam could work and he built his engines aided by his son Robert.

Тема 2.1. Виды транспорта **Means of transport (1)**

There are as many means of transport as you can only imagine. They are a bus, a bicycle, a car, a ship, a train, a plane and so on. And today I want to discuss all of them.

The most popular means of transport is a car. Nowadays there are so many car producers and brands that a car becomes the most popular and comfortable type of transport. You can travel by car everywhere. The only thing that can stop you is your driving license and the foreign country rules.

A dream of many people is to buy a car and for most of them it comes true. Another popular transport is a bus. Not everyone can drive or many people just want to enjoy the view and concentrate on their thoughts while travelling. And the bus allows all these. The cost of travelling by bus is much lower than that of a car.

Bicycle is popular among young people. They use it during the warm seasons to travel around the city or the nearby places. It's healthy and affordable for most of people.

Train is popular for its low cost and cozy atmosphere. You can make a long travel on the train and don't need to pay a lot for it.

Plane is popular for its speed but the cost is quite high. It is thought to be the safest means of transport among all.

The most luxurious means of transport is a ship. I mean not those small ordinary ships, but the ones that travel across the oceans with thousands of tourists. They are often called liners. So we just need to pick up the one we like and completely enjoy it.

Different Means of Transport (2)

The different means of transport that we commonly use in our life can be divided into three main categories: land transport, water transport, air transport. **Land Transport.** All Vehicles those move on road like scooters, cars, truck etc. included in Land Transport. But Land transport can be subdivided in two more type: **roadways and railways.**

All states of a country are connected to each other by roads and highways. These highways are well-constructed and different types of vehicles used for different distances. Scooters, bikes and auto etc., used for short distances while

cars, buses and trucks used for covering long distances. Buses is the main carrier for travelers, where as for carrying raw material and finished good from factories to market.

In all countries of the world, all major cities are connected with railways. Even some countries are also connected by railway. Trains carry people and bulky goods over long distances. ***India has the second largest network of railways in the world.*** Metro is the latest and improved railway system which is most comfortable.

Boats, ships, steamers and submarine are included in water transport. Boats and ships are used as carriage of people and goods. In early days people used rafts and simple boats as water transport. Boats are used for short distances while ships are used for covering longer distances. Cargo ships are used to transport tones of goods like oil tankers for carrying goods, internationally.

Submarine is used for naval forces of the nations. It is mainly used for naval operation in war or for rescue operation of sinking ships in the oceans. They mostly remain submerged in water, hence fit for deep seas and oceans only.

Air Transport includes airplanes and helicopters which are very fast means of transport. Today, almost all nations of our earth are interconnected by air transport. However, air transport is more expensive as compared to other means of transport.

An Aeroplan carry both people and goods from one country to another: flying over deserts, forests, mountains, seas and oceans. The place from where aeroplanes take off or land is called an airport. Helicopters are most useful for rescue operations while disasters like flood, earth quack etc., as they can take us to places where aero planes cannot go.

Rocket used to go out of earth's atmosphere, in space. This is the fastest mean of transport. With rocket, the human beings are able reach moon now.

Тема 2.2. История железной дороги FROM THE HISTORY OF RAILWAYS

We usually think of railways as a means of travel. It is true that railways are often used for travel, but their most important function is to carry freight. Railways play a very important part in the national economy of a country because the economic and political development of a country depends on a wide network of transportation systems. Although we have now faster and more modern means of communication and transport, railways are still the safest and the most popular means of transportation. The early railways were not like the railways we have today. The very first railways used horses for drawing trains and were put into operation for transporting such products as coal, ore and timber. Later on, the horse railways were used as passenger transport in large cities But these railways did not last long. One of the first attempts to use the steam engine to draw passenger and freight trains was made in 1808 by Richard Trevithick, an Englishman, who demonstrated his working model in London. This locomotive was looked at with great interest when it ran on a circular track of iron rails. For a shilling the public could travel in a carriage drawn by the steam engine. The locomotive 'was called

"Catch-me-whocan", and people could really catch it because it developed only 12mph. But one day a rail broke and the locomotive overturned, ending Trevithick's career as an inventor. In 1829, George Stephenson, an English inventor and engineer, built a successful steam locomotive which he called the "Rocket". This locomotive was much smaller and lighter than the steam locos developed later on, and it was much slower. However, it could draw a small train of loaded cars on the railway and developed an unheard-of speed of 13 mph (21 kph). The invention of the steam locomotives made the railway the most important of all means of transportation. Stephenson not only constructed the world's first steam locomotive but he was also the builder of the first public railway in England – the Stockton and Darlington railway using both steam and horses as tractive power. This rail way was a success and Stephenson was asked to build another railway, now steam-powered, between Liverpool and Manchester. It is difficult for the people living in the second half of the 20th century to imagine the opposition to the building of the early railroads. Most people did not believe that it was possible to make locomotives suitable for service. Many of them were afraid of the railways when they first appeared and did all in their power to stop railway construction. However, in 1824 the steam-powered railways were already in wide use in England

Тема 2.3 Развитие железной дороги за рубежом

Перевести текст

From the English Transport History

Today it is very easy to travel from one place to another. But for many years people were traveling in horse-drawn vehicles. The Museum of British Transport in London tells the story of transport in Britain. In 1829 Shillibear started the first bus service in London. This bus was different of today. It was drawn by three horses. In 1885 the first buses with petrol-engines appeared in London. The first trains like first buses were horse-drawn. But they were not passenger trains. They carried materials from one place to another in mines.

The first passenger railway in England was the railway from Liverpool to Manchester. The best steam train of that time was the «Rocket» by Stephenson. Its speed was 29 miles per hour. Many people were afraid of the railways when they first appeared.

2) Ответить на вопросы по тексту. Определить тип вопросительного предложения (общий, специальный (в том числе вопрос к подлежащему), альтернативный, разделительный).

1. Is it easy to travel from one place to another today?
2. Who started the first bus service in London in 1829?
3. When did the first buses with petrol-engines appear?
4. Were the first trains for passengers or for cargo?
5. Many people were afraid of the railways when they first appeared, weren't they?

Rail transport in France

Railway construction in France began in the early 19th century. By the end of the century, most main lines of the country's railway network were laid down. Many railway lines radiated out from Paris, which served as the country's transportation hub. French railroads were nationalized in 1937. Independent railway companies and the state-controlled railways joined together in the Societe Nationale des Chemins de Fer Francais (French National Railways, or SNCF), with the state owning a controlling share.

The railway network reached its peak length of 42,000 km in 1932. In the decades after World War II, railways declined sharply in importance. Many little-used rural railways were closed. Rail's share of domestic freight traffic fell from 62 % in 1958 to 16 % in 1997. Today, France has 29,000 km of railroad track in use, two-fifths of which is electrified.

Rail passenger traffic remains important in France. The development of the high-speed TGV train led to the construction of several new lines, increased the speed of rail passenger traffic, and considerably decreased journey times. TGV can travel at speeds up to 320 kmh on specially built track, but the trains must travel much slower on conventional track. Nowadays, the TGV network carries more than one-fifth of all rail passengers.

The first TGV line was completed in 1981. It linked Paris with Lyon. A second line connected Paris with Nantes and Bordeaux. It was entered service in 1989. A third line linked Paris with Lille in 1993. In 1994, freight and passenger train service started through the Channel Tunnel, the world's longest undersea tunneling project connecting Calais, France, and Dover, England. Today, high-speed rail lines link Paris and other major French cities to many destinations outside of France, including cities in England, Belgium, The Netherlands, Germany, and Switzerland. TGV lines proved so successful they largely replaced passenger air travel between connected cities. Using the TGV, passengers can travel between Brussels and Paris in just 90 minutes.

Тема 2.4. Развитие железной дороги в России

In Russia, many people also had doubts about the possibility of using steam engines in the Russian winter. Nevertheless, the first railway using steam traction was put into service at the NizhniTagil metallurgical works. It was a short distance line covering only 854 metres. This railway was soon followed by another one constructed in 1837. It was a 15-mile public railway between St. Petersburg and TsarskoyeSelo. The first steam locomotive in Russia was built by the Cherepanovs, father and son, who were talented and skilled workmen of their time. Thanks to the Cherepanovs our country may be placed among the countries which were the first to use steam as tractive power. Since that time many changes have taken place on railways. Still greater changes will take place in the future. We shall run more powerful locomotives and have more comfortable cars. Greater speeds

will be developed by diesel and electric locomotives. Railways will soon be operated by means of electronic computers. A great number of other developments which were not heard and thought of before will be introduced.

Тема 2.6 Обеспечение безопасности условий труда в профессиональной деятельности

The safety of railway traffic.

To ensure the safety of railway traffic, the maintenance and upgrade of facilities such as railway tracks and roadbeds will be carried out appropriately. At the same time, improvements in railway track protection equipment will be promoted to prevent tracks and facilities from damage due to landslides caused by heavy rain, falling rocks and avalanches.

In terms of regular inspection, maintenance and repair of railway structures, since it has turned out in the past that some railway operators had not conducted required regular inspections of railway structures, the government will ensure that stringent regular inspections and proper maintenance and management of facilities are implemented.

The government will also promote appropriate maintenance and repair of facilities and vehicles in small and medium-sized local railways based on the maintenance improvement program, which sets out particulars that the railway operators have to implement urgently or in the long and medium terms.

As for safety measures for underground railways, it has recently been made compulsory for railway operators to implement improvements on stations that do not conform to fire disaster standards for underground railways (established in 1975) by FY2008, in response to the subway fire that occurred in South Korea. These safety improvements on railway stations will be promoted.

With regard to station facilities, the government will give due consideration to the safe use of railway stations by elderly and disabled people, and promote the elimination of level differences and the installation of fall prevention equipment in order to create a "barrier-free" environment. They will also encourage railway operators to take safety measures to prevent falls from platforms where trains run at high speed or in rapid succession. Examples of such measures include installation of emergency stop buttons or fall detection mats and the provision of an evacuation space below platforms.

Тема 2.7. Экология на транспорте

TRANSPORT AND THE ENVIRONMENT

It is known that every type of transport has its effects on the environment. Motor cars, planes, and locomotives pollute the air, especially in big cities. It has been estimated that one car burns an average of 2 tons of fuel per year using up to 27 tons of air in the process of burning, their exhaust gases containing very dangerous carbon dioxide and other extremely harmful substances. Motor vehicles appear to use up nearly 4 times as much air as the world population. In addition, land and air transport is a major source of noise which is harmful for human health.

The principal task today is to find ways and means to reduce air pollution and noise produced by all types of transport, city or suburb. Some specialists believe electric transport is the kind of transport to be given much attention to. Among the electrically-driven vehicles one should mention electromobiles or battery electric cars and buses. Up-to-date, several types of battery electric cars have been developed in the USSR and in some countries abroad. They do not pollute the air and they are practically noiseless in operation, but in many respects the electric cars have lower characteristics compared with the internal combustion engines, the main problem being the short range between recharging batteries.

The accumulator batteries modern electric cars are powered by are not only short-lived, they are too heavy and too expensive and generally unsuitable for electrically-driven cars. One promising trend in the design of electric cars may well be the fuel cell as a power source. A great deal of research is being done in many countries on building a reliable and efficient fuel cell for mass-production cars.

The research and development work undertaken by Russian engineers has led to the development of an electrochemical generator called "Istok" which is likely to replace the bulky accumulators. The "Istok" consists of six fuel cells arranged in three units. A special reactor operating on hydrogen and oxygen generates electricity. The only resultant product of hydrogen-oxygen combustion is the vapour of distilled water.

The "Istok" is a great improvement on all similar sources of energy used before. For all practical purposes, it is but a miniature electric power station. The electromobiles fitted with the electrochemical generator help protect the capital's environment from the exhaust gases. Unlike all previous electromobiles the Istok – powered vehicles can cover up to 150 km without recharging.

Тема 2.9. Здоровье сберегающие технологии

Bionic eyes for Boston's railways workers

Another example of innovative technology use comes from Boston's commuter rail operator Keolis Commuter Services (KCS), which in August announced the introduction of smart glasses for the organisation's field mechanics.

Under the project, field mechanics on the Greater Boston commuter rail system will be using augmented reality (AR) smart glasses in an effort to improve communication, speed-up train repairs and diminish delays.

The glasses will be loaded with an Android-based software created by start-up AMA XpertEye, which specialises in linking AR glasses with a web-based interface. This will enable workers to contact colleagues back at the office and communicate with them in real-time via a live video stream. The video can also be saved for learning and training purposes.

According to a report by MIT Technology Review, trials of this technology will take place in three locations: on tracks near MBTA's maintenance facility in Somerville, a maintenance facility in Readville, and a layover facility at the end of MBTA's train lines.

At each location, the smart device is expected to help staff reduce idle walking time and eliminate the need to transport trains back to the repair facility for each malfunction.

Тема 2.10. Единицы измерения Relationships and differences

The fact that fractions, percentages and decimals are so closely related makes it possible, when doing arithmetic in everyday situations, to move from one form to another and then back again. A few examples: – With 75%, we think of three-fourths, with 73% we think of “almost three-fourths”. – 59% is “59 of 100” or “nearly 6 of 10” – We recognize “20 of 60” as “exactly”. – We interpret € 2.50 as 2 euros. – We calculate three times € 2.50 by multiplying 3×2 , and we then interpret 7 as € 7.50. 1 3 -- 1 2 -- 1 2

The transition from one form to the other helps us to understand situations better and often makes the arithmetic easier. Fractions take a central role in this process. It is essential that students learn to see how fractions, percentages, decimals and proportions are related to each other. This is the backbone for the insight that they must develop. Besides the relationships between these forms, it is also important that students understand the differences. If we can move so easily from one form to another, why do we continue to use fractions, percentages, decimals and proportions? Is this only an inheritance from the past, or are the differences still important? In Chapter 2, we will show how these fractions, percentages, decimals and proportions came about and how they apply to various types of situations and problems. Stated in an elegant fashion, they have a different phenomenological basis. It is important that students learn to acknowledge the differences and to see the value of these differences. Students must therefore not only understand the relationships between fractions, percentages, decimals and proportions and be able to use these relationships, but they must also know why in one situation you use one descriptive form and in a different situation another descriptive form.

Тема 2.11. Метрические единицы и истории их названий The Metric System

Physics measures such physical quantities as time, length, mass, density, velocity, area, volume, temperature and energy. Different units of length and mass exist. Nearly all of them are interrelated. Nowadays, three main systems of measurement are widely used: the British system of unity, the metric system of units and the International system of units (SI).

With a few exceptions, all the nations of the world use the metric system. It is so easy that anyone who knows arithmetic can learn it quickly. Before the introduction of the metric system (metre-kilogram-second), the British foot-pound-second system was widely used. But the latter system (which is still in use in Great Britain and the USA) was very complicated and caused serious difficulties in the international trade. For example, in the British system 1 mile is equal to 1760

yards, 1 yard – to feet and 1 foot – to 12 inches. This means that it's very difficult to convert units. But in the metric system each unit is a multiple of the following lower unit by ten. Therefore, the conversion to a higher quantity is done by moving the decimal point to the right to the required number of places, and vice versa.

The idea of decimal system was realized only at the end of the 18th century. In 1791, the French Academy of Science decided that the standard of length should be one ten-millionth part of the distance from the Equator to the North Pole. The two French scientists charged with the task took this distance on a line running through Paris and divided it into 10000000 equal parts. They called one of the parts a metre (“measure”), which became the main unit. Metre was also used to measure area and volume. Thus a square metre and a cubic metre appeared.

The main advantage of the system is that for shorter measurements the metre is divided by ten, so a decimal system was used. Shorter units had Latin prefixes and longer ones – Greek prefixes. So, “millimeter” is Latin for —a thousandth part of a “metre” and “kilometer” is Greek for “a thousand metres”

As for the unit of mass, it was defined as the mass of a cubic centimeter of water at the temperature of 4°C (the temperature of its maximum density). As we know, the name of this unit is gramme.

The SI units is derived from the metric system and was internationally accepted in 1960. Besides metre (m), kilogram (kg) and seconds (s), its basic units are Kelvin (K), ampere (a), mole (mol), and candle (cd). This system was introduced in our country in the 1960s and every day we measure things by the units from this system.

Тема 3.1. Вещества и материалы **Conductors and Insulators.**

Conductors are materials having a low resistance so that current easily passes through them. The lower the resistance of the material, the more current can pass through it.

The most common conductors are metals. Silver and copper are the best of them. The advantage of copper is that it is much cheaper than silver. Thus copper is widely used to produce wire conductors. One of the common functions of wire conductors is to connect a voltage source to a load resistance. Since copper wire conductors have a very low resistance a minimum voltage drop is produced in them. Thus, all of the applied voltage can produce current in the load resistance.

It should be taken into consideration that most materials change the value of resistance when their temperature changes.

Metals increase their resistance when the temperature increases while carbon decreases its resistance when the temperature increases. Thus metals have a positive temperature coefficient of resistance while carbon has a negative temperature coefficient. The smaller is the temperature coefficient or the less the change of resistance with the change of temperature, the more perfect is the resistance material.

Materials having a very high resistance are called insulators. Current passes through insulators with great difficulty.

The most common insulators are air, paper, rubber, plastics.

Any insulator can conduct current when a high enough voltage is applied to it. Currents of great value must be applied to insulators in order to make them conduct. The higher the resistance of an insulator, the greater the applied voltage must be.

When an insulator is connected to a voltage source, it stores electric charge and a potential is produced on the insulator. Thus, insulators have the two main functions:

1. to isolate conducting wires and thus to prevent a short between them and
2. to store electric charge when a voltage source is applied.

Тема 4.1. Трудоустройство и карьера

So, You Are Looking for a Job

What must you begin with?

There are several traditional ways of looking for a job.

A civilized and active means of looking for a job is studying the market of the offered vacancies to get an idea of necessary demands and size up your own chances.

The best way of doing this is to use the help of employment agencies or to independently study the ads of job opportunities being published.

Announcements of jobs opportunities can be read in different printed publications. But which of them is worth reacting to?

Don't put much trust in ads in the yellow press. Solid companies place ads in prestigious expensive publications with a firm reputation.

Your main task is to understand whether the position being offered is consistent with the levels of your skills, education, and experience in work.

The structure of job opportunities ads is usually the same: the name of the vacant position, the list of the candidate's professional duties, the demands made of the candidate, and the system of compensation and benefits. Ads are often published by employment agencies on behalf of their clients. The address of the office is usually not given – it is suggested that the resume should be sent to a P.O. box or else fax.

Having carefully studied the demands and duties being offered, an experienced reader may extract the information on the activities of the company and the prospects of its development.

The phrases often used about “successful work over many years in the Russian market”, “New missions being opened”, etc., really testify to the company's dependability, serious prospects for its growth, and the durability of its stay in Russia.

First, one must pay attention to the position. To grasp what lurks behind the position's English name, there is a need to visualize at least in general outline the personnel structure at Western companies. For instance one may be misled by the

incorrect interpretation of the word “Assistant”. There is a need to understand that this word does not at all imply secretarial functions. A more exact meaning of this word is: mate, aid, apprentice manager, high-class specialist capable of independently tackling the tasks set to him.

Therefore using all possible means, try to learn as much as possible about this position to prepare yourself as best as possible for a meeting with the employer.

Carefully read the demands made of the given position. The demand to know a foreign language is very important. In most cases there is a need for free command of the language – Fluent English. Free command implies an ability freely to deal with a foreign manager, competently to compile documents and speak on the phone. This demand may prove to be the most important.

Quite often the ads don’t decipher other demands in detail. For example, the ability to type Russian/Latin. According to the international standards, an adequate level of typewriting is a speed of 60 words per minute. Therefore, when claiming the given position, you need to check your speed or bring it up to the required level. Besides, a secretary is usually required to be able to work on a personal computer. In general, if the ads meticulously enumerate the software products, systems, languages, etc., which the candidate must necessarily know, remember these demands have a strictly binding force.

Тема 4.2. Портфолио молодого специалиста

Resume

An excellent resume may help you get the job of your dreams and a poor resume may mean a lost opportunity.

Since this is the first piece of information a company will receive about you, it is critically important that your resume, be well-written.

It should be presented at the beginning of any interview that you have with a company. Ideally, resume should not be longer than one page. The contents of a resume can be roughly categorized as: 1) PERSONAL INFORMATION (address and telephone number), 2) JOB OBJECTIVE, 3) EDUCATION, 4) EXPERIENCE, 5) SKILLS, 6) EXTRACURRICULAR ACTIVITIES, 7) REFERENCES.

The resume begins with PERSONAL INFORMATION, name, address, telephone number centered at the top page.

After your address, a statement of intent or JOB OBJECTIVE should be written. This objective should be well thought out from the very beginning since it will influence how you will write the rest of the resume.

After the statement of intent, describe your EDUCATION.

List the universities, institutes and colleges you have attended in reverse chronological order.

Any studying you have done abroad should be included and courses that you have taken that are relevant.

Your working EXPERIENCE is the next section. List your experience starting with your most recent place of employment and work backwards.

Spell out the exact dates of employment, your position, and the name of the company you worked for.

Following experience, you should list your special SKILLS.

These include your language skills, computer abilities, and any other talent that relates to your statement of intent.

When describing your language abilities, it is best to be honest about assessing your level, "Fluent English", "native Russian", "intermediate German", and "beginning French" are all ways to describe your language abilities.

RESUME

Anna Smirnova

98, Chaikovskogo Street, apt. 85 St Petersburg, 191194, Russia Phone: +7
812 272 08 95

OBJECTIVE: Obtain employment in the field of public relations that will allow me to use my ability to work with people and take advantage of my knowledge of English.

EDUCATION: St. Petersburg State University
1989-1996 Diploma in English and French.
Qualified as English interpreter.

WORK EXPERIENCE: Assistant, Interpreter of Director General Insurance Co. Rodin a Ros.
April 1996-
till now Duties: schedules of meetings, appointments and recording of the .personnel, interpreting and translation of documents.
January -
March
1993 Personal assistant and secretary to Mr. Ron Black at the office of Operation Carelift. Mr. Black, a former member of the Pennsylvania House of Representatives supervised the activities of this NGO in distributing humanitarian assistance in St.Petersburg. Duties: interviewing and screening Russian organization which applied for humanitarian assistance, arranging and .supervising of deliveries of children's shoes and boots in St.Petersburg, scheduling of the drivers and Russian personnel.

LANGUAGES: ENGLISH Fluent reading, writing and speaking ability. Qualified as interpreter and translator,

FRENCH Good reading and translating ability. GERMAN Rudimentary conversation German acquired during several visits to Germany.

OTHER SKILLS: COMPUTER Microsoft Word and Excel. Typing, fax, Xerox.

HOBBIES: Theatre, music, tourism, sports.

ACTIVITIES
REFERENCES .

-Phone: +7 812 218 95 65
Mr.PeterBright, Manager
Anglo-AmericanSchool

Mrs. Elena Petrova, Associate

professorSt.Petersburg, •
StateUniversity 11,

US ConsulatGeneral
St.Petersburg
Phone:+7 812 325 62 47

UniversitetskayaNab.

St.Petersburg

Write a cover letter as Ann Smirnova did it.

Anna Smirnova

98, Chaikovskogo Street apt 85 St.Petersburg, 191194, Russia Phone: +7
812 272 08 95 December 2, 1996

US Consulate General

15, Furshtatskaya Street

St.Petersburg.191028

Attn.: Mr. Josh Overcast

Dear Sirs,

By this letter I would like to apply for the FSN personnel clerk position at
the US Consulate General.

Thank you for taking time to deal with, my application. Please kindly find
my references enclosed.

Faithfully yours,

Anna Smirnova.

Тема 4.3. Интервью и собеседование Making an Appointment

Диалог 1

- Good afternoon. May I speak to Miss Anna Craig, please?
- It's Anna Craig speaking.
- Hello, Miss Craig. This is Laura Nelson, a lawyer from "Nelson Company". Yesterday you left a message for me to call you back.
- Oh, hello, Ms. Nelson. I'm glad you called me back. Thank you.
- You are welcome. How can I help you?
- I was calling to make an appointment. I would like to know if I can come and see you in your office this week. It's quite an urgent matter.
- Just a minute, Miss Craig. I have to check my diary... Well, Thursday or Friday will be all right. Which day do you prefer?
- How about Friday?
- Yes. I am a little busy in the morning but I will be available after noon.
- That would be fine. It suits me too.
- Would 2 p.m. be convenient for you?
- Yes. But is it possible to meet at 3, instead?

- 3.
- O.K. It sounds perfect to me too. So I'll see you in my office on Friday at
 - Thank you, Ms. Nelson. I'll look forward to seeing you.
 - Likewise. Goodbye then.

Диалог 2

- I'd like to make an appointment to see Dr Brown, please.
- How soon could I have an appointment?
- Would today evening be all right?
- Is there any other time I could come today?
- Can you give me an appointment on Sunday?
- Sunday would suit me best.
- Is there any other time I could come today?
- Could we arrange day after tomorrow, then?
- Could I possibly come on Monday?
- I'm sorry, I can't come then.
- Can I come earlier in the evening?
- Can I come later in the morning?
- Will Saturday or Sunday suit you best?
- I'd like to come in the evening, please.
- Could I come on Saturday Morning?
- Could you manage Monday?
- Yes, afternoon would do very well.
- Which day will be more convenient for you?

Техническая эксплуатация подъемно-транспортных, строительных, дорожных машин и оборудования. TRACK CONSTRUCTION

It is not an easy job to build a railway. The railway is built on a strip of land which is called the right-of-way (полосаотвода).

The right-of-way must be careful prepared for laying down the tracks. At first, it must be cleared from trees, bushes and then graded (выравнивать) by special machines known as graders.

After the right-of-way is cleared and graded the permanent way is constructed. Ties and rails are laid upon the ballast foundation and the ballast is packed between the ties and each side of the track to hold the ties in place.

The methods of railroad building have changed greatly in recent years. The greatest change has been the replacement of hand labor by machines, such as power bulldozers, huge excavators, scrapers, graders, etc.

The most modern method of railway construction is laying the track in pre-assembled (сборный) lengths, that is, the lengths of rails to which the sleepers are already attached. This work is carried out by a high-speed track-laying crane, a wonderful machine which lays preassembled lengths of track in a few minutes.

One of the most efficient machines of this kind is the Platov track-laying crane having an output of 900-1000 meters of track per hour.

Today`s railways would not be so popular but for the ever-increasing speed. Super-high speeds, however, go in hand with safety. Indeed, no passenger would dare to go by rail unless the railways were able to ensure safe travel.

Safety depends on many factors. First of all, it is determined by the condition of the track. Track-testing cars driven slowly along the lines show the engineer where the track must be repaired and a great of track maintenance machines are available to keep the track well maintained.

4. КОНТРОЛЬНО-ОЦЕНОЧНЫЕ МАТЕРИАЛЫ ДЛЯ ПРОМЕЖУТОЧНОЙ АТТЕСТАЦИИ ПО ДИСЦИПЛИНЕ ИНОСТРАННЫЙ ЯЗЫК В ПРОФЕССИОНАЛЬНОЙ ДЕЯТЕЛЬНОСТИ

Предметом оценки являются умения и знания. Контроль и оценка осуществляются с использованием следующих форм и методов.

Формы текущего контроля: *устный опрос, словарный диктант, самостоятельная работа, тест, реферат, проект, презентация (выборочно).*

Формы рубежного контроля: *фронтальный опрос.*

Формы промежуточной аттестации: *дифференцированный зачет.*

Оценка теоретического курса профессионального модуля (дисциплины) предусматривает использование зачетно – балльно - рейтинговой системы оценивания.

Зачетно-балльно-рейтинговая система оценки знаний основана на использовании совокупности контрольных точек, оптимально расположенных на всем временном интервале изучения профессионального модуля (дисциплины). При этом предполагается разделение всего курса на ряд самостоятельных, логически завершенных блоков (модулей) и проведения по ним контроля.

Зачетно-балльно-рейтинговая система оценки, являясь формой проверки приобретенных знаний, умений и навыков, имеет целью активно влиять на уровень сформированности профессиональных компетенций обучающихся и изменение самой технологии обучения.

I. ПАСПОРТ

Назначение:

КОМ предназначен для контроля и оценки результатов освоения дисциплины **ИНОСТРАННЫЙ ЯЗЫК В ПРОФЕССИОНАЛЬНОЙ ДЕЯТЕЛЬНОСТИ** по специальности СПО 23.02.04 Техническая эксплуатация подъемно-транспортных, строительных, дорожных машин и оборудования на железнодорожном транспорте.

У1 Понимать общий смысл четко произнесенных высказываний на известные темы (профессиональные и бытовые), понимать тексты на базовые профессиональные темы.

У2 Участвовать в диалогах на знакомые общие и профессиональные темы.

У3 Строить простые высказывания о себе и о своей профессиональной деятельности.

У4 Кратко обосновывать и объяснить свои действия (текущие и планируемые).

У5 Писать простые связные сообщения на профессиональные темы.

31 Правила построения простых и сложных предложений на профессиональные темы.

32 Основные общеупотребительные глаголы (бытовая и профессиональная лексика).

34 Лексический минимум, относящийся к описанию предметов, средств и процессов профессиональной деятельности.

35 Правила чтения текстов профессиональной направленности.

ОК 02 Осуществлять поиск, анализ и интерпретацию информации, необходимой для выполнения задач профессиональной деятельности.

ОК 04 Работать в коллективе и команде, эффективно взаимодействовать с коллегами, руководством, клиентами

ОК 10 Пользоваться профессиональной документацией на государственном и иностранном языках.

Дифференцированный зачет.

Промежуточная аттестация по дисциплине **ИНОСТРАННЫЙ ЯЗЫК В ПРОФЕССИОНАЛЬНОЙ ДЕЯТЕЛЬНОСТИ** проводится в смешанной форме (письменное выполнение заданий и устный ответ). Основанием для содержания заданий работы служат:

1) Федеральный государственный образовательный стандарт среднего профессионального образования по специальности СПО

23.02.04 Техническая эксплуатация подъемно-транспортных, строительных, дорожных машин и оборудования на железнодорожном транспорте.

2) Рабочая программа дисциплины

Целью промежуточной аттестации по дисциплине **ИНОСТРАННЫЙ ЯЗЫК В ПРОФЕССИОНАЛЬНОЙ ДЕЯТЕЛЬНОСТИ**

является определение соответствия уровня качества подготовки обучающегося Федеральному государственному образовательному стандарту в части Государственных требований по иностранному языку.

Задания итоговой работы включают:

а) Теоретические вопросы по грамматике английского языка.

б) Грамматические упражнения и тесты.

в) Лексические упражнения.

г) Изучающее чтение со словарём оригинального текста по специальности и перевод. Объем текста – 500 печатных знаков. Контролируется: знание изученного языкового материала (лексика, грамматики); навыки и умения переводить тексты по специальности.

Показателями контроля являются адекватность перевода, логичность и последовательность изложения извлеченной из текста информации.

д) Беседу по содержанию прочитанного текста. Продолжительность беседы – 1-2 минуты. Контролируется: знание изученного языкового материала и основных структурных признаков реплик, употребляемых при диалоге-беседе; умение правильно использовать соответствующие типы ответных реплик на основе заданного стимула; умение развертывать ответные реплики в микромонолог.

Качественные и количественные критерии оценивания контрольной работы обучающегося разработаны с учетом требований Федерального государственного стандарта образования.

Перечень вопросов к дифференцированному зачету для 4 курса для оценки знаний 31, 32, 33, 34, 35, умений У1, У2, У3, У4, У5.

Задания к дифференцированному зачету

Теоретические вопросы по грамматике английского языка.

1. Простые нераспространенные предложения с глагольным и составным именным сказуемым и порядок слов в них.
2. Простые предложения, распространенные за счет однородных членов предложения и/или второстепенных членов предложения.
3. Понятие глагола-связки.
4. Модальные глаголы и их эквиваленты.
5. Артикли.
6. Образование и употребление глаголов настоящего времени.
7. Числительные.
8. Прошедшее время.
9. Местоимения (личные, притяжательные, указательные и неопределенные).
10. Безличные предложения.
11. Конструкции there is/are.
12. Повторение образования и употребления глаголов в прошедшем времени.
13. Предлоги (места, времени и направления).
14. Страдательный залог.
15. Множественное число существительных.
16. Неопределенные местоимения.
17. Имена прилагательные в положительной, сравнительной и превосходной степенях, образование по правилу, а также исключения.
18. Наречия в сравнительной и превосходной степенях, неопределенные наречия.
19. Образование и употребление глаголов в будущем времени.

20. Сложноподчиненные предложения.
21. Дифференциальные признаки глаголов в различных временах.
22. Сложносочиненные предложения.
23. Словообразование.
24. Неличные формы глагола.
25. Перевод действительного залога в страдательный и наоборот.
26. Сослагательное наклонение.
27. Косвенная речь и согласование времен.
28. Повелительное наклонение.

Разговорные темы.

1. Описание людей.
2. Моя квартира.
3. Моя комната.
4. Мой учебный день.
5. Мой выходной день.
6. Правила здорового образа жизни.
7. Моё хобби.
8. Экология.
9. Моя будущая профессия.
10. Моё учебное заведение
11. Научно – технический прогресс.
12. Современные технологии.
13. История развития железной дороги.
14. Железнодорожные профессии.
15. Виды транспорта.

Грамматические упражнения и тесты.

Инструкция для обучающихся

Внимательно прочитайте задание.

Время выполнения задания – *30 минут*

Задание 1

1. Переведите предложения на русский язык, обратите особое внимание на род существительных:

1. My sister started to work as a travel agent.
 2. A big lioness was the most aggressive animal in the zoo.
 3. Her boyfriend is a talented painter.
 4. Tom is a very good friend, but Mary is my best friend.
- My sister started to work as a travel agent. Моя сестра начала работать агентом по туризму.
 - A big lioness was the most aggressive animal in the zoo. - Большая львица была самым агрессивным животным в зоопарке.

- Her boyfriend is a talented painter. - Ее парень - талантливый художник.

- Tom is a very good friend, but Mary is my best friend. - Том очень хороший друг, но Мэри моя лучшая подруга.

2. Выберите подходящий вариант:

1. The apartment is empty. We haven't got any furnitures/furniture yet.

2. I had trouble/troubles with my car this morning.

3. Ann has got very long black hair/hairs.

4. I didn't know what to do. I asked Jack for advice/advices.

- The apartment is empty. We haven't got any furniture yet. - Квартира совсем пустая. У нас пока совсем нет мебели.

- I had trouble with my car this morning. - Сегодня утром у меня были проблемы с машиной.

- Jennifer has very long black hair. - У Дженнифер очень длинные черные волосы.

- I didn't know what to do. I asked Jack for advice. - Я не знал что делать. Я спросил совет у Джека.

3. Перефразируйте предложения так, чтобы в них использовался притяжательный падеж, так же как в приведённых примерах:

The smile /my mother – my mother's smile

The camera/Tom – Tom's camera

The roof/the house – The roof of the house

1. The new manager /the company

2. The result /the football match

3. The car /Mike's parents

4. The garden /our neighbours

5. The ground floor /the building

- The new manager of the company. - Новый руководитель компании.

- The result of the football match. - Результат футбольного матча.

- The Mike parents' car. - Машина родителей Майка.

- Our neighbours' garden. - Сад наших соседей.

- The ground floor of the building. - Первый этаж здания.

4. Подставьте в предложении нужный предлог:

1. I get up early ____ the morning and go to bed late ____ night.

2. The dinner is ____ the table.

3. ____ the evening he plays squash.

4. I am standing ____ the bridge.

5. They live there ____ 1992, ____ over 18 years.

- I get up early **in** the morning and go to bed late **at** night. – Я встаю рано **утром** и ложусь спать поздно **ночью**.

- The dinner is **on** the table. – Обед **на** столе.

- **In** the evening he plays squash. – **Вечером** он играет в сквош.
- I am standing **on** the bridge. – Я стою **на** мосту.
- They live there **since** 1992, **for over 18 years**. – Они живут там с 1992 года, **более 18 лет**.

5. Поставьте к данному предложению вопросы:

Bertha bought a new car two days ago.

- общий вопрос: Did Bertha buy a new car two days ago?
- к подлежащему: Who bought a new car?
- альтернативный: Bertha bought a new car or a new house two days ago?
- разделительный: Bertha bought a new car two days ago, didn't she?
- специальный: When did Bertha buy a new car? (другие варианты возможны, но обратите внимание на данный порядок слов)
- косвенный: I wonder if Bertha bought a new car two days ago.

6. Переведите предложение на английский язык, обратите внимание на порядок слов в повествовательных предложениях.

1. Я слышал старые русские песни.
 2. Она не ходила в кино вчера. – Они тоже.
 3. Я никогда не был в Японии.
 4. Он подарил мне необычное золотое кольцо.
 5. Я всегда езжу в школу на автобусе.
- I have heard old Russian songs.
 - She didn't go to the cinema yesterday. – Neither did they.
 - I have never been to Japan.
 - He gave me an unusual golden ring.
 - I always go to school by bus.

7. Поставьте глаголы в скобках в необходимую форму в зависимости от реальности, выполняемых действий:

1. If I (pass) ... my exams in time, I'll be very glad.
 2. If I (pass) ... my exams in time, I would be very glad.
 3. If I (pass) ... my exams in time last term, I would have been very glad.
 4. If the weather (to be) ... nice tomorrow I (take) ... a day off but it's not supposed to be.
 5. If Linda (be) ... at home yesterday, I would have visited her.
- If I pass my exams in time, I'll be very glad. – Я буду очень рад, если вовремя сдам экзамены.
 - If I passed my exams in time, I would be very glad. – Если бы я вовремя сдал экзамены, я был бы очень рад.
 - If I had passed my exams in time last term, I would have been very glad. – Если бы я сдал экзамены вовремя в прошлом семестре, я был бы очень рад.

- If the weather would be nice tomorrow I would take a day off but it's not supposed to be. – Если погода завтра будет хорошей, то я возьму выходной, но погоды, видимо, не будет.

- If Linda had been at home yesterday, I would have visited her. – Если бы Линда была вчера дома, я бы к ней заехал.

8. Поставьте глаголы в Present simple или Present Continuous.

1. It (to snow) outside. It (to come) down quite hard, look.
2. The sun (to rise) in the east.
3. These shoes (to belong) to you?
4. Why you (to look) at me like that?
5. She (not to take) dancing classes this winter.
6. The climate (to get) warmer.

- It is snowing outside. It is coming down quite hard, look. - На улице идет снег. Он валит хлопьями, смотри.

- The Sun rises in the East. - Солнце всходит на востоке.

- Do these shoes belong to you? - Это твои туфли? (Эти туфли принадлежат тебе?)

- Why are you looking at me like that? - Ты что на меня так смотришь?

- She is not taking dancing classes this winter. - Она не занимается танцами этой зимой.

- The climate is getting warmer. - Климат становится теплее.

9. Закончите по смыслу диалог, используя временную форму The Present Perfect и глаголы: To drive, to have, to be. Переведите его.

1. Why are you nervous?
2. Because it's the first time I ... on the left.
3. Is this your first time in England?
4. No, it is the second time I ... here.
5. Are you enjoying it?
6. Yes, it is the best holiday I

- Why are you nervous? -Почему ты так нервничаешь?

- Because it is the first time I have driven on the left. -Потому что я первый раз веду машину по дороге с левосторонним движением.

- Is this your first time in England? -Ты первый раз в Англии?

- No, it is the second time I have ever been here. -Нет, я здесь уже второй раз.

- Are you enjoying it? -Тебе здесь нравится?

- Yes, it is the best holiday I have ever had. -Да, это лучшие каникулы, которые у меня когда-либо были.

10. Поставьте глаголы в нужную временную форму Present Perfect или Present Perfect Continuous:

1. I can't open the door. It seems to me I (to lose) my key.
2. I wonder if anything (to happen) to Chris.

3. I (to laugh) to tears over this clip
4. This woman (to live) next door for quite a long time.
5. Why you (not to bring) me the letters for signature?
6. You (to paint) for a whole day?

- I can't open the door. It seems to me I have lost my key. – Я не могу открыть дверь. Кажется я потерял ключ.

- I wonder if anything has happened to Chris. – Неужели с Крисом что-то случилось.

- I have been laughing to tears over this clip. – Я смеялся до слез над этим клипом.

- This woman has been living next door for quite a long time. – Эта женщина жила по соседству довольно долго.

- Why haven't you brought me the letters for signature? – Почему Вы не принесли мне письма на подпись?

- Have you been painting for a whole day? – Ты что, целый день рисовал?

11. Раскройте скобки, используя Past Simple либо Past Continuous:

1. I (not to drive) very fast when the accident (happen).
2. You (to watch) TV yesterday night?
3. He (to garden) all weekend.
4. Tom (to take) a photograph of me while I (not to look).
5. I (to break) a dish last night.

- I was not driving very fast when the accident happened. – Я ехал не очень быстро, когда произошла авария.

- Were you watching TV yesterday night? – Ты смотрел телевизор вчера вечером?

- She was gardening all weekend. Она просидела в огороде все выходные.

- Tom took a photograph of mine while I was not looking. – Том сфотографировал меня, когда я (его) не видела.

- I broke a dish last night. – Я разбила тарелку вчера вечером.

12. Раскройте скобки, используя нужную временную форму:

1. "Was Tom at the party when you arrived?" "No, he (to go) home."
2. After he (to finish) breakfast he sat down to write some letters.
3. The game (to begin) when it started to rain?
4. I (not to opened) the door before he returned .
5. I was sure they (to know) each other since childhood.

- "Was Tom at the party when you arrived?" "No, he had gone home."

- Том был на вечере когда ты приехала?

- Нет, он уехал домой.

- After he had finished breakfast he sat down to write some letters. - После того как он позавтракал, он сел написать несколько писем.

• Had the game begun when it started to rain? - Игра уже началась, когда пошел дождь?

• I had not opened the door before he returned. - Я не открывала дверь до того как он пришел.

• I was sure they had known each other since childhood. Я был уверен, что они знали друг друга с детства.

13. Выберите нужную временную форму глагола:

1. They felt exhausted that morning because they (drove/had been driving) all night long.

2. The village (was deserted/had been deserted) for years when we first visited it.

3. She understood the company's problems because she (worked/had been working) there since it started.

4. She was upset because (she lost/had lost) her umbrella.

5. When she was young she (danced/had danced) a lot.

• They felt exhausted that morning because they had been driving all night long. – Они чувствовали себя изнуренными, потому что ехали всю ночь.

• The village had been deserted for years when we first visited it. – Деревня была уже много лет безлюдной, когда мы впервые приехали туда.

• She understood the company's problems because she had been working there since it started. – Она понимала проблемы фирмы, потому что работала там с момента ее основания.

• She was upset because had lost her umbrella. – Она была расстроена, потому что потеряла зонтик.

• When she was young she danced a lot. – Когда она была молодой, она много танцевала.

14. Переведите предложения на английский, используя форму будущего простого времени:

1. – Мой чемодан очень тяжелый!
– Не переживай! Я его поднесу!

2. Я сделаю это только для тебя.

3. Вы не закроете окно? Очень холодно!

4. Я сегодня не выйду.

5. Через несколько дней наступит зима.

• "My suitcase is very heavy!" "Don't worry, I will carry it."

• I will do it only for you.

• Will you close the window? It's too cold.

• I will not go out today.

• It will be winter in a few days.

15. Выберите нужную временную форму глагола:

1. The children (will sleep/will be sleeping) by then.

2. When I return will you (wait/be waiting) for me?

3. She will not (visit/will not be visiting) us.

4. At this time tomorrow I (will prepare/will be preparing) for the seminar.
5. You (will get/will be getting) the money upon arrival.
 - The children will be sleeping by then. – В это время дети будут спать.
 - When I return will you be waiting for me? – Когда я вернусь, ты будешь меня ждать?
 - She will not visit us. – Она к нам не приедет.
 - At this time tomorrow I will be preparing for the seminar. - Завтра в это время я буду готовиться к семинару.
 - You will get the money upon arrival. – Ты получишь деньги, как только приедешь.

16. Выберите и подставьте в предложение нужную временную форму (Future Perfect либо Future Perfect Continuous):

1. They (to complete) the new bridge by the end of the year.
2. By the end of this week I (to wait) seventeen weeks for my phone to be repaired.
3. Do you realize that on August 15 we (to live) in this house for fifty years?
4. I hope I (to finish) this report by the end of the day.
5. She (to leave) before the children get home from school.
 - They will have completed the new bridge by the end of the year. – Они закончат новый мост к концу года.
 - By the end of this month I will have been waiting for two weeks for my phone to be repaired. – К концу этого месяца будет уже две недели как я жду когда починят мой телефон.
 - Do you realize that on August 15 we will have been living in this house for fifty years? – Ты представляешь, что 15 августа будет пятьдесят лет, как мы живем в этом доме?
 - I hope I will have finished this report by the end of the day. – Я надеюсь, что закончу этот отчет к концу дня.
 - She will have left before the children get home from school. – Она уйдет до того, как дети вернутся из школы.

17. Переведите следующие предложения на английский, используя "going to-future":

1. Я хочу прилечь отдохнуть на часок.
2. Этим летом мы собираемся поехать в Европу.
3. Ты действительно хочешь покончить с этим до выходных?
4. Какое платье ты собираешься одеть на сегодняшний вечер?
5. Так значит, ты собирался поехать на Аляску?
 - I am going to lie down and relax for an hour.
 - This summer we are going to go to Europe.
 - Are you really going to finish that before the weekend?
 - What dress are you going to wear for tonight's party?

- So you were going to go to Alaska?

18. Поставьте следующие предложения в пассивный залог:

Пример: We solved the problem. - активный залог

The problem is solved. - пассивный залог

1. People send their complaints to the head office.
2. Somebody accused me of stealing the money.
3. We are preparing your order for shipping.
4. The students will study new life forms.
5. John has repaired the bike.

• Complaints are sent to the head office. – Жалобы отправляют в головной офис.

- I was accused of stealing the money. – Я был обвинен в краже денег.
- Your order is being prepared for shipping. -
- New life forms will be studied by students.
- The bike has been repaired by John.

19. Найдите в следующих предложениях вспомогательные

глаголы:

1. My wife has been to London many times.
2. I don't think he will phone us tonight.
3. She was cooking dinner when I came.
4. Do you often win the competition?
5. He was a funny man.

- has been
- do, will
- was
- do
- was

20. Переделайте прямую речь в косвенную, соблюдая правила

согласования времен:

1. "Don't play in the street" - he told Tom.
2. "Let's go to the cinema" - said Ann.
3. I told them : "I will do this job in two days"
4. The President said : "I didn't know about it last week"
5. She told her sister: "I am reading a very interesting book"

• He told Tom not to play in the street. – Он сказал Тому не играть на улице.

- Ann suggested going to the cinema. – Энн предложила сходить в кино.
- I told them that I would do that job in two days. – Я сказал им, что

сделаю эту работу за два дня.

- The President said he hadn't known about it the week before. –

Президент сказал, что не знал об этом на прошлой неделе.

- She told her sister that she was reading a very interesting book. – Она

сказала сестре, что читает очень интересную книгу.

21. Переведите предложения на английский, используя данную конструкцию:

1. На небе плывет облако.
 2. В середине комнаты стоял круглый стол.
 3. На полке нет тех книг, которые мне нужны.
 4. В твоём доме было много гостей?
 5. Завтра будет собрание возле подъезда.
- There is a cloud in the sky.
 - There was a round table in the middle of the room.
 - There are no books I need on the shelf.
 - Were there many guests in your house?
 - There will be a meeting near the entrance tomorrow.

Лексические упражнения.

ВАРИАНТ 1

1. Перепишите предложения, выбрав подходящее слово. Переведите предложения на русский язык.

- 1) Passengers are required to show [passports; driver's licenses; tickets] to conductors.
- 2) It is so [dangerous; convenient; expensive; interesting] to have your own motor car because you don't have to rely on the public transport.

2. Из данных слов составьте предложения и переведите их.

1. again, please, don't, ask, that question
2. capital, England, is, London, of, the
3. meet, at the bar, they, after dinner, always, their friends

3. Заполните пропуски в предложениях местоимениями и переведите предложения.

1. Who is that woman? Why are you looking at ?
2. Do you know that man. - Yes, I work with
3. I am talking to you. Please listen to
4. These photos are nice. Do you want to look at ?
5. I like that camera. I am going to buy

4. Перепишите следующие предложения, поставив прилагательные в скобках в нужную степень сравнения и переведите предложения на русский язык.

1. This is the (comfortable) room in the house.
2. My daughter is (young) than yours.
3. Winter is the (cold) season.

5. Напишите 3 формы следующих глаголов. Переведите глаголы на русский язык.

write
talk think

ВАРИАНТ 2

1. Перепишите предложения, выбрав подходящее слово. Переведите предложения на русский язык.

1) Railway carriages that serve as restaurants are called [luggage vans;
dining
cars; passenger coaches; open-type cars].

2) If you are going abroad it's [convenient; suitable; necessary] to have an
entrance
visa.

2. Из данных слов составьте предложения и переведите их.

1. didn't, our, come, meeting, to, why, you?

2. Ann, a letter, her parents, every week, writes, to

3. a, became, Mary, doctor, good

3. Заполните пропуски в предложениях местоимениями и переведите предложения.

1. Who is that woman? Why are you looking at ?

2. Do you know that man. - Yes, I work with

3. I am talking to you. Please listen to

4. These photos are nice. Do you want to look at

5. I like that camera. I am going to buy ...

4. Перепишите следующие предложения, поставив прилагательные в скобках в нужную степень сравнения и переведите предложения на русский язык.

1. She is (successful).... in achieving good results.

2. The new bridge is (long) than the old one.

3. He is the (good) worker at our works.

5. Напишите 3 формы следующих глаголов. Переведите глаголы на русский язык

think

lose

work

ВАРИАНТ 3

1. Перепишите предложения, выбрав подходящее слово. Переведите предложения на русский язык.

1) Various [subjects; locomotive crews; services] are proposed for
passengers in

high-class trains such as interurban telephone calls, branch press, medicare
sets, food

and security.

2) If you walk to work you will save \$5 a week on bus [fares; traffic jams; drivers].

2. Из данных слов составьте предложения и переведите их.

1. tennis, Ken, does. every weekend, play?

2. in, lives, my sister, New York

3. a parking place, near the shops, rarely, find, they

3. Заполните пропуски в предложениях местоимениями и переведите предложения.

1. We don't know the way to the church. Can you help ?

2. I can't find my books. Can you see ?

3. "Is she writing to Leonardo di Caprio?" "Yes, she is in love with "

4. "John is making a lot of noise!"

"I'll ask to be quiet."

5. "Please tell Mrs Smith to come in."

"Sorry, I don't know

4. Перепишите следующие предложения, поставив прилагательные в скобках в нужную степень сравнения и переведите предложения на русский язык.

1. This version of the computer is (late)

2. What is (hot)..... part of a candle's flame?

3. It's (interesting) subject I've studied in recent years.

4. Напишите 3 формы следующих глаголов .Переведите глаголы на русский язык

speak

take live

ВАРИАНТ 4

1. Перепишите предложения, выбрав подходящее слово. Переведите предложения на русский язык.

1) We [were late; changed; arrived; departed] at the airport in time to register

and weigh our luggage.

2) When her car broke down, she had to [catch; take; transfer; miss] a taxi.

2. Из данных слов составьте предложения и переведите их.

1. how, us, waiting, has, long, she, been, for?

2. will, here, he, when, be, again?

3. a, decided, go, on, picnic, to, we

3. Заполните пропуски в предложениях местоимениями и переведите

предложения.

1. This letter is for father. Give to

2. John can't do his homework. Can you help... .

3. Nick is in the garden. You can see _____. _____ is playing with _____

dog.

4. Перепишите следующие предложения, поставив прилагательные в скобках в нужную степень сравнения и переведите предложения на русский язык.

1. What is (precious)..... metal in the world?
2. What countries are (large)..... than Canada?
3. It was supposed to be (bad)..... team in the champions league.

5. Напишите 3 формы следующих глаголов. Переведите глаголы на русский язык

meet
buy
open

ВАРИАНТ 5

1. Перепишите предложения, выбрав подходящее слово. Переведите предложения на русский язык.

- 1) For the passengers' [change; convenience; departure] the compartments of a sleeping car are equipped with mirrored sliding doors, loudspeakers, collapsible tables, ceiling lamps and wall lamps.
- 2) In New York a passenger may go by Metro all day long for the same fare, if he only changes [carriages; compartments; luggage; trains] but does not go out of the station.

2. Из данных слов составьте предложения и переведите их.

1. The USA, English, in, speak, they
2. home, so late, why, did, come, you?
3. fly, sometimes, with my parents, I, to, in, winter, Florida

3. Заполните пропуски в предложениях местоимениями и переведите предложения.

1. Mary and I aren't English. _____'re from Sydney.
2. Paul is my brother. _____'s 25 years old.
3. Paul and Emma are married. _____'ve got two children.
4. Canberra isn't far from Sydney. _____'s the capital of Australia.
5. Emma and Paul's children are two years old. _____'re twins.

4. Перепишите следующие предложения, поставив прилагательные в скобках в нужную степень сравнения и переведите предложения на русский язык.

1. It was (bad) moment in my life.
2. It is (hot)..... in Italy than it is in Russia.

3. This is (expensive) car in the world.

5. Напишите 3 формы следующих глаголов. Переведите глаголы на русский язык

begin

know

stop

Изучающее чтение со словарём оригинального текста по специальности и перевод.

Прочитайте, переведите со словарём.

FROM THE HISTORY OF EXCAVATING MACHINERY

Speaking about building machines it would be useful to make an excursion to the historical development of these machines. We know that the XIX century was not only the railway age but the age of the navy as well, because the first railways were built by people, not by machines. The construction of the Stockton-Darlington Railway, begun in 1822, was made by 300 navvies with picks, shovels and gunpowder. The word «navvy» comes from a longer word — «navigator». In the XVIII century canal builders were called navigators. But to some people the word sounded very much like «alligator» and they had an idea that it was a human alligator who fed on children and women. So the word was shortened to a «navvy».

This is why the first excavating machines found in historical documents were called navvies. They were used to remove material from below water. They were introduced because of the difficulty of doing this work by hand labour. There is an old book dated 1591 in which one can find a very interesting description of the first grab or clamshell of that time. There is a drawing accompanied by a description in Italian which says: «There are various kinds of machines by means of which sand and mud can be extracted from the bottom of the sea. They can excavate only to a depth of 6 feet, but with our machines it is possible to work at any depth either in the sea or river». The machine illustrated consisted of two spoons or scoops hinged together. They could be opened or closed by means of ropes attached to them and operated by hand winches. The «grab» could be raised or lowered by means of other ropes. The machine stood on the pontoons and discharged the excavated material into a barge under it. It is known that land excavators appeared much later. They were called steam shovels because they could dig the ground and were powered by steam.

Прочитайте, переведите со словарём.

OTIS MACHINE AND ITS IMPROVEMENT

The first steam shovel which belonged to the class of land excavators was designed and constructed by Otis in the USA. The machine was used for the

construction of a railroad. Of course, his machine was very crude compared with present day designs, but it must be of great interest to any builder of excavating machinery because it contained many features of modern machines. Unfortunately, Otis did not develop his machine to a more perfect form, for he died in 1848 at the early age of twenty six.

The Otis machine consisted of a timber platform which supported the engines with an excavating gear on the upper side and travelling wheels underneath. The excavating gear, in its turn, consisted of a timber jib which was supported by a mast at the front of the machine. There was a special slewing circle or table which was attached to the jib. Due to this slewing table the jib could be slewed through half a circle. The machine was powered by a single-cylinder vertical engine which supplied the motive power for all the motions. There was a vertical boiler at the rear of the machine which provided steam for running the engines.

Despite all advantages the machine had very serious disadvantages. First, it was not strong, for it was built of timber and second, it could slew only through half a circle. All these disadvantages of a railroad type steam shovel were overcome by the introduction of the so-called full circle excavator which is now called a revolving excavator. Now it is made of all sizes and is adapted for many kinds of digging.

Прочитайте, переведите со словарём.

GENERAL CLASSIFICATION OF MACHINES (I)

As we know, the XX century is characterized by wide use of different machines and mechanisms. Among these machines construction and road-making machines are most important. All machines convert mechanical energy produced by an engine into work required for carrying out a number of operations of one technological process. As future mechanical engineers we should study all principal classes, kinds and types of machines. We have to distinguish one type of machine from another, we have to know both their common features and main differences as well as advantages and disadvantages of their designs. We are to become real machine experts and be able to choose the right machine for the right work.

There are various machines such as excavators, bulldozers, tractor shovels, graders, cranes, etc., working on different construction and industrial sites. Bulldozers are earth-moving machines, for example, and tower cranes are employed for lifting materials and even structural elements. As it is practically impossible to describe all existing vehicles, both home-made and foreign, we shall consider only most commonly used machines.

According to their purpose all construction and road-building machines can be classified into ten classes given below. Let's try to remember the classification both in Russian and English.

Прочитайте, переведите со словарём.

GENERAL CLASSIFICATION OF MACHINES (II)

As we know already, there are ten classes of machines. Each class, in its turn, can be divided into three principal groups. They are:

- a) machines for preliminary and auxiliary work
- b) machines for basic or fundamental work and
- c) those for finishing work.

Within each group one can distinguish different types of machines. One type differs from another either in the design of the whole machine or in separate operating members. For example, the group of excavating or earth-digging machines includes bulldozers, scrapers, graders, etc. There can be various models inside each type, very similar in design but different in technical features. For instance, among single-bucket excavators we can find machines having low, mean or high bucket capacity. Besides that, all machines are usually classified:

1. by the mode of operation,
2. by the prime mover,
3. by the mobility,
4. by the running gear,
5. by the control system and means of control.

Thus, according to the operation mode, machines can be either continuously or intermittently acting ones. Any machine performing all operations simultaneously is a continuously acting one, such as a multi-bucket excavator or a rotor excavator. A machine, performing different operations successively repeating them at certain intervals is an intermittently acting one, such as a single-bucket excavator or a crane.

Depending on the mover, machines can be powered by diesel or electric engines, by pneumatic or hydraulic ones. There are machines driven by a diesel-electric engine.

According to mobility, they can be either stationary or mobile, the latter usually being self-propelled, such as trailers or semitrailers.

Depending on the running gear there are wheel-mounted or crawler-mounted machines. Finally, they can be controlled either manually or automatically. As to the means of control, it can be mechanical, electric, hydraulic or pneumatic (air-operated).

Прочитайте, переведите со словарём.

BASIC MACHINE DESIGN

The basic design of all modern machines is practically a tractor or a truck fitted with different attachments of trailing or pendant type. Each machine is known to consist of:

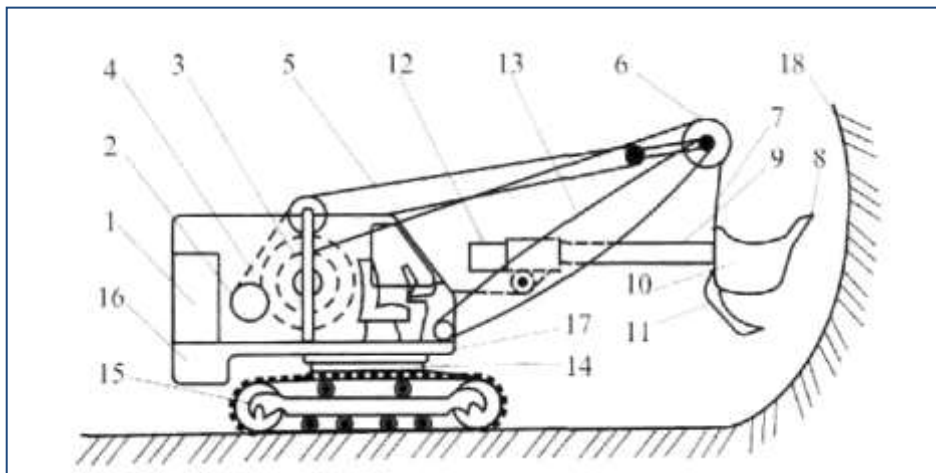
1. an engine,

2. transmission mechanisms,
3. working units, which are designed to perform the required technological process,
4. running gear designed for the movement of the whole machine,
5. control system designed for switching on and off separate mechanisms or the engine itself, if necessary.

All machines are considered to be either universal (general-purpose) or special purpose. The former are provided with different kinds of attachments; the latter perform operations by means of one and the same attachment. Thus, any universal excavator, for example, can easily be converted from one type of machine into another. In no time, by means of fitting necessary equipment to the basic machine, the excavator becomes either a forward shovel or a backhoe (backeter), a dragline, a crane, a grab (clamshell), etc. At present, much attention is paid to the improvement of universal self-propelled machines.

Now, let's analyse the scheme of a basic machine design and its components. It would be extremely useful for us if we made a similar drawing in our notebooks in order to have the necessary terminology for our work at technical literature.

It should be noted that the choice of the machine to be used for any particular job depends on many factors such as the volume of work, the working conditions, the nature of the material to be excavated, the output required, the desired speed of operations, etc.



1. Двигатель — **engine**
2. Передаточный механизм — **transmission mechanism**
3. Главная грузовая лебедка (барабан) — **load drum**
4. Стреловая лебедка — **boom winch**
5. Трос подъема стрелы (стреловой трос) — **hoisting winch**
6. Головные блоки — **head units-block**
7. Грузовой трос (подъемный) — **hoisting cable**
8. Зубья — **teeth**
9. Рукоять — **handle**
10. Ковш — **bucket**
11. Днище ковш — **bucket bottom**

- 12.Напорный механизм — **pressure mechanism**
- 13.Стрела — **jib-boom**
- 14.Поворотный механизм — **blewing mechanism**
- 15.Гусеничная тележка — **crawler-truck**
- 16.Противовес — **countert weight**
- 17.Платформа — **underframe**
- 18.Забой — **face**

Литература для обучающихся:

Англо-русский и русско-английский словарь

Оценочный лист (дифференцированный зачет)

Таблица 3

Критерии оценки	Проявление признаков (0-2)
Признаки общих компетенций	
1. прочность знаний ранее изученных грамматических тем	
2. умение употреблять в письменной и устной речи глаголы во временах изъявительного наклонения активного и пассивного залога и условного наклонения	
3. текст пересказа последовательный, логически выстроенный	
4. умение вести диалог, обосновывать собственную точку зрения	
5. применение знаний и умений выше программного материала	
6. владение новыми языковыми знаниями и правилами выполнения речевых поступков (знание лексики)	
7. иметь представление об организации правовом и социальном обеспечении граждан России и за рубежом	
Итого:	

0 - признак не проявился

1- признак частично проявился

2- признак проявился в полном объеме

14 - 12 балла—«5»;

11 – 9 балла—«4»;

8 – 5 баллов—«3»

Менее 5 баллов—«2»

III б. КРИТЕРИИ ОЦЕНКИ

Оценки *«отлично»* заслуживает обучающийся, имеющий твердые теоретические знания по темам, предусмотренным рабочей программой курса, уверенно владеющий навыками устной и письменной, уверенно владеющий навыками устного перевода специализированной литературы (по специальности обучения), а также владеющий навыками применения грамматических конструкций, изучаемых в соответствии с рабочей программой.

Оценки *«хорошо»* заслуживает обучающийся, в основном имеющий теоретические знания по темам, предусмотренным рабочей программой курса, владеющий основными навыками устной и письменной речи, владеющий основными навыками устного перевода специализированной литературы (по специальности обучения), а также владеющий основными навыками применения грамматических конструкций, изучаемых в

соответствии с рабочей программой. При этом допускаются незначительные ошибки или недочеты, не меняющие смысл высказывания и не влияющие на успешность коммуникации.

Оценки *«удовлетворительно»* заслуживает обучающийся, имеющий представления об основном теоретическом содержании курса, предусмотренном рабочей программой, в общем успешно владеющий навыками устной и письменной речи, владеющий некоторыми навыками письменного перевода специализированной литературы (по специальности обучения), дающими возможность правильно понять общий смысл текста, а также в основном владеющий навыками применения грамматических конструкций, изучаемых в соответствии с рабочей программой. При этом допускаются грамматические, фонетические или иные ошибки, хотя и затрудняющие коммуникацию, но дающие возможность добиться поставленной цели.

Оценка *«неудовлетворительно»* выставляется обучающемуся, знания, умения, и навыки которого не соответствуют вышеперечисленным критериям.

5. ПРИЛОЖЕНИЯ. ЗАДАНИЯ ДЛЯ ОЦЕНКИ ОСВОЕНИЯ ДИСЦИПЛИНЫ

Задание 1

Местоимения

Выберите правильную форму местоимения:

1. Jody has lost _____ book.
 1. mine
 2. her
 3. hers
 4. theirs
2. Junko has eaten her lunch already, but I'm saving _____ until later.
 1. hers
 2. her
 3. my
 4. mine
3. My telephone is out of order, but _____ is working.
 1. your
 2. our
 3. his
 4. their
4. You can't have any chocolate! It's _____!
 1. your
 2. its
 3. her
 4. mine
5. These grammar books are different. _____ has 278 pages, but _____ has only 275.
 1. Yours, mine
 2. Your, my
 3. Yours, my
 4. Your, mine
6. This bird has broken _____ wing.
 1. it's
 2. its'
 3. hers
 4. its
7. Was _____ grammar book expensive?
 1. your
 2. yours
 3. your's
 4. you
8. We gave them _____ telephone number, and they gave us _____.

1. ours, their
 2. our, their
 3. ours, theirs
 4. our, theirs
9. _____ computer is a Mac, but _____ is a PC.
1. Your, mine
 2. Yours, mine
 3. Your, my
 4. Yours, my
10. _____ pencil is broken. Can I borrow _____?
1. Mine, yours
 2. Your, mine
 3. My, yours
 4. Yours, mine
- 1..her
 - 2.mine
 - 3.his
 - 4.mine
 - 5.Yours, mine
 - 6.its
 - 7.your
 - 8.our, theirs
 - 9.Your, mine
 - 10.My, yours

Задание 2

Артикли.

Дополните предложения артиклями a/an, the, --

- 1 We usually have.....lunch at 1 p.m.
- 2French people drink a lot of red wine.
- 3 I gave her.....bunch of flowers when she opened the door.
- 4 Who is..... owner of this car?
- 5 We went to.....zoo and saw.....old elephant.
- 6 I've never taught..... class where.....pupils were so good at.....English.
- 7 The giraffe is.....tallest animal on.....Earth. I like.....giraffes.
- 8water freezes after.....hour if you leave it out in.....garden at.....night.

1. --
2. --
3. a
4. the

- 5 .the, an
6. the, --, --
7. the, --, --
8. --, an, the, --

Задание 3

Перефразируйте следующие словосочетания и предложения, употребляя притяжательный падеж.

1. The ball of the dog. 2. The skateboard of that man. 3. The songs of the children. 4. The umbrella of this woman. 5. The room of my friend. 6. The questions of my son. 7. The wife of my brother. 8. The table of our teacher. 9. The poems of Pushkin. 10. The voice of this girl. 11. The new club of the workers. 12. The letter of Pete. 13. The car of my parents. 14. The life of this woman. 15. The handbags of these women. 16. The flat of my sister is large. 17. The children of my brother are at home. 18. The room of the boys is large. 19. The name of this girl is Jane. 20. The work of these students is interesting. 21. The computer of my son is modern. 22. He was a friend of my cousins.

Задание 4

Переведите следующие предложения на русский язык.

1. The new cinema in our district is much bigger than the old one. 2. He is one of the most dangerous criminals in the world. 3. Nevsky Prospect is much more beautiful than our street. 4. Our house isn't as big as yours. 5. That's the funniest story I've ever heard. 6. She's getting better. That's the most important thing. 7. What is your height? You are taller than me. 8. She felt as strong as her brother. 9. We started earlier than you. 10. He was more careful than I (was). 11. This student is the most attentive in our group. 12. I need a warmer coat. 13. He is as tired as you. 14. He was one of the most experienced workers at the factory. 15. Better late than never. 16. She was not so attractive as her mother. 17. His work is not so difficult as mine. 18. He was the eldest in the family. 19. It is easier to swim in the sea than in the river. 20. This is the smallest room in our flat.

Задание 5

Времена глаголов.

Выберите правильный вариант:

- 1 'What do you do for a living?'
- 'I portraits of famous people.'

- A am painting
- B paints
- C paint**

2 'Did you find Tom?'

'Yes. He.....in his study when I found him.'

- A worked
- B was working**
- C works

3 'Where.....when you went to London?'

'In a small family hotel.'

- A were you staying
- B did you stay**
- C do you stay

4 'Did you speak to Kate on the phone last night?'

'Yes, but I..... for ages before I finally got through.'

- A am trying
- B have been trying
- C had been trying**

5 'Could you take the rubbish outside for me, please?'

'I.....it.'

- A have already done**
- B already do
- C had already done

6 'Where is your brother?'

'He.....in the garden, I think.'

- A is playing**
- B plays
- C played

7 'Do you see Catherine very often?'

'We.....for lunch twice a month.'

- A have met
- B meet**
- C are meeting

8 'What are you doing?'

'I.....for the recipe I want to use tonight.'

- A looked

- B look
C **am looking**

9 'Why is Linda so tired?'
'She.....very hard recently.'

- A works
B is working
C **has been working**

10 'You're very late. Where have you been?'
'Well, I.....home from work when the car broke down.'

- A **was driving**
B am driving
C drove

11 'Have you got your exam results yet?'
'Yes. I.....all of them.'

- A am passing
B **passed**
C pass

12 '.....your homework yet?'
'No, I'm still busy doing it.'

- A **Have you finished**
B Are you finishing
C Do you finish

Задание 6

Вариант 1.

Формы глагола *to be*.

Выберите правильный вариант:

- 1 A: I have a Physics exam tomorrow.
B: Oh dear. Physics **is/are** a very difficult subject.
- 2 A: My office is three miles from my house.
B: Three miles **is/are** a long way to walk to work.
- 3 A: My little brother has got measles.
B: Oh dear. Measles **is/are** quite a serious illness.
- 4 A: Jane looked nice today, didn't she?
B: Yes. Her clothes **were/was** very smart.
- 5 A: Have you just cleaned the stairs?
B: Yes, so be careful. The stairs **is/are** very slippery.
- 6 A: Did you ask John to fix your car?
B: Yes. His advice **was/were** that I take it to a garage.

7 A: Did you enjoy your holiday?

B: Yes, thank you. The weather **was/were** wonderful.

8 A: These trousers **is/are** very old.

B: You should buy a new pair.

9 A: How **is/are** the company doing lately?

B: Great. We opened up two more branches.

1. is
2. is
3. is
4. were
5. are
6. was
7. was
8. are
9. is

Задание 7

Множественное число имен существительных.

Выберите правильную форму множественного числа.

1. The plural of "woman" is
 1. womans
 2. womanes
 3. women
 4. woman
2. The plural of "child" is
 1. children
 2. childs
 3. cheeld
 4. child
3. The plural of "fly" is
 1. flies
 2. flisies
 3. flys
 4. flyes
4. The plural of "crisis" is
 1. crises
 2. crises
 3. crisis
 4. crisys
5. The plural of "phenomenon" is
 1. phenomena
 2. phenomenons
 3. phenomeni

4. phenomenon
6. The plural of "shelf" is
 1. shelves
 2. shelvs
 3. shelfes
 4. shelves
7. The plural of "bus" is
 1. bis
 2. buss
 3. buses
 4. busa
8. The plural of "deer" is
 1. deers
 2. deeres
 3. door
 4. deer
9. The plural of "calf" (a baby cow) is
 1. calfs
 2. calves
 3. calf
 4. celf
10. The plural of "buffalo" is
 1. buffalos
 2. buffals
 3. buffalose
 4. Buffaloes
11. women
12. children
13. flies
14. crises
15. phenomena
16. shelves
17. buses
18. deer
19. calves
20. buffaloes

Задание 8

Времена глаголов.

Перепишите предложения, используя слова в скобках вместо подчеркнутых слов, измените время:

- 1 I'm reading a book about the Pacific at the moment.

(often)

2 We've taken an expedition to China for the last five years.

(every year)

3 We eat a lot of fish every week.

(at the moment)

4 Pauline Jones has worked at a travel agent's in London since 2000.

(in the school holidays this year)

5 Brian goes to some unusual places in the summer.

(for the last five years)

6 We always prepare for expeditions.

(now)

7 Dave is repairing his motorbike, so we can't go to the cinema on it.

(can)

1 I often read books about the Pacific .

2 We take an expedition to China every year.

3 We are eating a lot of fish at the moment.

4 Pauline Jones is working at a travel agent's in London in the school holidays this year.

5 Brian has gone to unusual places for the last five years.

6 We are preparing for an expedition now.

7 Dave has repaired his motorbike, so we can go to the cinema on it.

Задание 9

Предлоги.

Заполните пропуски предлогами.

19. They had coffee ... a bun ... breakfast.

20. They decided to meet ... five o'clock ... the station.

21. He took a book ... the table, looked ... it, then put it

22. They looked ... each other.

23. I go ... college.

24. He isn't ... home now. He is ... school.

25. This book was written ... Perumov.

26. The school year begins ... September.

27. We decided to meet ... five o'clock ... the bank.

28. This story is ... a famous painter.

29. He is a funny little guy ... brown hair.

30. She is fond ... reading thrillers.

31. The book is ... the table.

32. I am going to work ... Sunday.

33. We decided to meet ... the airport.

34. He stood at the door and didn't let me go

35. He works ... a hospital. He looks ... children who are ill.

36. When my friend came ... the room, there was nobody
19. with, for
20. at, at
21. from, at, back
22. at
23. to
24. at, at
25. by
26. in
27. at, in
28. about
29. with
30. of
on
31. on
32. at
33. out
34. at, after
35. into, in

Задание 10

Модальные глаголы

Замените модальные глаголы эквивалентами. В предложении №6 поставьте сказуемое в форму прошедшего и будущего времени.

He can finish his work next week

You must not argue with the boss.

He could swim very well when he was young.

He might go there yesterday.

If you have done your homework, you may go for a walk.

You must respect your parents.

Задание 11 «Сложное дополнение»

1 вариант

Раскрыть скобки, перевести на русский язык.

He made me (do) it all over again.

They won't let us (leave) the classroom till our control work has been checked.

I let him (go) early as he had done his task.

I want her (learn) English.
I saw them (open) the window.
Перевести на английский язык
Я видел, как он работает в лаборатории.
Я советую вам поступить в институт.
Не заставляй меня делать это.

2 вариант

Раскрыть скобки, перевести на русский язык.
Her father made her (learn) the lessons.
He wouldn't let the children (play) in his study.
I'd like him (enter) the university but I can't make him (do) it.
I heard the door (open) and saw my friend (come) into the room.
We don't want you (tell) anything.
Перевести на английский язык
Я ожидаю, что вы придете вовремя.
Не позволяйте им играть на улице.
Я слышал, как она играет на пианино.

3 вариант

Раскрыть скобки, перевести на русский язык.
If you want us (make) the work quickly you should let us (start) at once.
Please let me (know) the results of your exam as soon as possible.
I saw him (go out) of the house.
The teacher advised us (use) dictionaries.
That is too difficult for you to do, let me (help) you.
Перевести на английский язык
Я бы хотел, чтобы ты закончил свою работу.
Не смейся меня.
Никто не заметил, как он вышел.

4 вариант

Раскрыть скобки, перевести на русский язык.
Would you like me (read) now?
He made us (wait) for two hours.
I heard her (play) the piano.
Her father doesn't allow her (go) to the cinema alone.
We expect our basketball team (win) next game.
Перевести на английский язык
Я хочу, чтобы ты мне помог.
Не заставляй ее плакать.
Мы смотрели, как самолет приземлился.

Задание 12

«Пассивный залог»

1. Окно разбито.
a) **The window is broken.**
b) The window was broken.
c) The window will be broken.
2. Окно было разбито.
a) The window is broken.
b) **The window was broken.**
c) The window will be broken.
3. Окно будет разбито.
a) The window is broken.
b) The window was broken.
c) **The window will be broken.**
4. Камень брошен.
a) **The stone is thrown.**
b) The stone was thrown.
c) The stone will be thrown.
5. Фильм будет просмотрен.
a) The film was seen.
b) **The film will be seen.**
c) The film is seen.
6. Дом будет построен.
a) **The house will be built.**
b) The house is built.
c) The house was built.
7. Дом строится.
a) The house is built.
b) **The house is being built.**
c) The house was built.
8. Дом строился какое-то время.
a) The house is being built.
b) **The house was being built.**
c) The house was built.
9. Статья прочитана.
a) **The article is read.**
b) The article was read.
c) The article was being read.
10. Статья читается.
a) The article is read.
b) **The article is being read.**
c) The article was read.
11. Статья была прочитана.
a) **The article was read.**
b) The article is read.
c) The article was being read.
12. Статья читалась в течение какого-то времени.
a) The article was read.
b) The article is read.
c) **The article was being read.**
13. Статья будет прочитана.
a) The article is read.
b) **The article will be read.**
c) The article was read.

Задание 13

1. Выберите исчисляемое существительное
 Business
Children
 Fruit
 Friendship
2. Поставьте предложение во множественное число *I am a driver.*
We are drivers.
 I am drivers.
 We are driver.
 We are a drivers.
3. Перефразируйте, употребив притяжательный падеж *The life of animals.*
 Animal's life.
Animals' life.
 Animals life's.
 Animal's the life.
4. Выберите правильную форму прилагательного в предложении *English is as ... as German.*
difficult
 difficulter
 more difficult
 much difficult
5. Выберите правильное окончание предложения *Are you studying foreign languages at school, like ...?*
French
 a French
 the French
6. Выберите нужный предлог в предложении *Mother is cooking dinner ... the kitchen.*
 on
in
 at
 into
7. Что нужно поставить на месте пропуска в предложении *Mother gave us ... apples.*
 much
 little
 a little
a few
8. Определите время сказуемого в предложении *He has already introduced us.*
 Present Simple

Past Simple

Present Perfect

Past Continuous

2 вариант

1. Какое местоимение нужно поставить на месте пропуска в предложении *He wants to do it ...*

himself

myself

him

ourselves

2. Употребите нужное местоимение *Give me ... to drink.*

anything

any

something

some

3. Выберите неисчисляемое существительное

Boys

A table

Geese

Love

4. Поставьте предложение во множественное число *This child is my son.*

This children are my sons.

These children are my sons.

These children is my son.

This child are my sons.

5. Перефразируйте, употребив притяжательный падеж *The umbrella of this woman.*

This womans' umbrella.

These womens' umbrella.

This woman's umbrella.

This woman umbrella's.

6. Выберите правильную форму прилагательного в предложении *English is ... than German in pronunciation.*

difficult

difficulter

more difficult

much difficult

7. Что нужно поставить на месте пропуска в предложении *In ... people knew only three continents: Europe, Asia and Africa.*

the fifteenth century

fifteenth century

a fifteenth century

8. Выберите нужный предлог в предложении *I usually get up ... o'clock in the morning.*

in

at

on

about

9. Что нужно поставить на месте пропуска в предложении *We must hurry. We've got very ... time.*

much

little

many

few

10. Определите время сказуемого в предложении *They are speaking to their teacher now.*

Present Simple

Present Perfect

Past Continuous

Present Continuous

3 вариант

1. Какое местоимение нужно поставить на месте пропуска в предложении *We shall tell her ...*

ourself

our

ourselves

myself

2. Употребите нужное местоимение *There are ... beautiful pictures in the magazine.*

some

any

something

anything

3. Выберите неисчисляемое существительное

Sheep

Sugar

Women

An ox

4. Поставьте предложение во множественное число *I have a good pen.*

We have goods pens.

We has good pens.

We have good penes.

We have good pens.

5. Перефразируйте, употребив притяжательный падеж *The wife of my brother.*

My brother wife's.

My brother's wife.

My brothers' wife.

The my brother's wife.

6. Выберите правильную форму прилагательного в предложении
She is ... student in our group.

better

gooder

the best

best

7. Что нужно поставить на месте пропуска в предложении *When spring comes ... shines brighter.*

the sun

a sun

sun

8. Выберите нужный предлог в предложении ... *Wednesday I usually have a lot of homework.*

In

At

On

To

9. Что нужно поставить на месте пропуска в предложении *There is ... water in this bowl.*

a little

a few

few

many

10. Определите время сказуемого в предложении *She looks through the notes before the seminars.*

Past Continuous

Present Simple

Present Perfect

Present Continuous

4 вариант

1. Какое местоимение нужно поставить на месте пропуска в предложении *Give ... the book.*

his

it

my

me

2. Употребите нужное местоимение *The question was so difficult that ... could answer it.*

somebody

anybody

nobody

nothing

3. Выберите исчисляемое существительное

Hair

Peace

Mice

Information

4. Поставьте предложение во множественное число *Is that shelf good?*

Are these shelves good?

Are those shelves good?

Are those shelves good?

Are those shelves goods?

5. Перефразируйте, употребив притяжательный падеж *The toys of these children.*

These childrens' toys.

These children' toys.

These children's the toys.

These children's toys.

6. Выберите правильную форму прилагательного в предложении *The Arctic Ocean is ... than the Indian Ocean.*

the coldest

more cold

cold

colder

7. Что нужно поставить на месте пропуска в предложении *My friend is ...*

very good chess player

a very good chess player

the very good chess player

8. Выберите нужный предлог в предложении *He wrote the letter ... a pencil.*

in

by

at

with

9. Что нужно поставить на месте пропуска в предложении *He has very ... friends here.*

a little

much

few

little

10. Определите время сказуемого в предложении *Pete came to our place in October.*

Лексика

Самостоятельная работа

1 вариант

1. Выберите нужный предлог.

Technicians must know the technology... manufacturing processes.

- a) for b) from **c) of** d) about

2. Выберите правильный вариант окончания предложения.

An automobile specialist deals with ...

- a) ease of handling and maintenance
b) constructing and manufacturing cars
c) producing new resistant to corrosion light materials

3. Выберите правильный вариант окончания предложения.

The frame provides support for ...

- a) channel sections welded together
b) prevent noise and vibrations from passing to the passengers
c) cross members
d) the engine, body and power train members

4. Выберите правильный вариант окончания предложения.

The principal function of the gearbox is ...

- a) the simplest one and historically oldest
b) to vary the speed of the car
c) the most widely used
d) four forward speeds and one reverse

5. Выберите соответствующий описанию механизм.

Mechanism which is used to stop the car.

- a) clutch **b) brakes** c) gearbox d) steering system.

2 вариант

1. Выберите нужный предлог.

The production ... the automobile comprises five phases.

- a) of** b) from c) for d) about

2. Выберите правильный вариант окончания предложения.

The car must have the following units: ...

- a) high efficiency, long service life, driving safety and pleasant appearance
b) smooth-acting clutch, silent gearbox, dependable braking and steering systems
c) new types of resistant to corrosion materials

3. Выберите правильный вариант окончания предложения.

Conventional frames are made of ...

- a) prevent noise and vibrations from passing to the passengers
- b) cross members
- c) channel sections welded together**
- d) integral with the body

4. Выберите правильный вариант окончания предложения.

The gearbox provides ...

- a) the most widely used
- b) the simplest one and historically oldest
- c) to vary the speed of the car
- d) four forward speeds and one reverse**

5. Выберите соответствующий описанию механизм.

Device which is designed to measure the speed of the car.

- a) heater
- b) windscreen
- c) speedometer**
- d) tachometer

3 вариант

1. Выберите нужный предлог.

The car is put ... mass production after laboratory and road tests.

- a) on
- b) in
- c) for
- d) into**

2. Выберите правильный вариант окончания предложения.

The qualities required of the automobile are ...

- a) high efficiency, long service life, driving safety and pleasant appearance**
- b) braking and steering systems
- c) new types of resistant to corrosion materials

3. Выберите правильный вариант окончания предложения.

Frameless constructions are made ...

- a) prevent noise and vibrations from passing to the passengers
- b) cross members
- c) channel sections welded together
- d) integral with the body**

4. Выберите правильный вариант окончания предложения.

Gearbox can be...

- a) sliding-mesh type, constant mesh type and planetary type**
- b) to vary the speed of the car
- c) the most widely used
- d) four forward speeds and one reverse

5. Выберите соответствующий описанию механизм.
Mechanism which is used to guide the car in one or the other directions.
a) clutch b) brakes c) gearbox **d) steering system.**

4 вариант

1. Выберите нужный предлог.

After graduating from the college I shall deal ... manufacturing cars.

- a) on **b) with** c) for d) into

2. Выберите правильный вариант окончания предложения.

The production of the automobile comprises

a) designing and mass production

b) manufacturing and tests

c) designing and working out technological processes, laboratory and road tests and mass production

3. Выберите правильный вариант окончания предложения.

The frame is insulated from other parts in order to ...

a) channel sections welded together

b) prevent noise and vibrations from passing to the passengers

c) cross members

d) the engine, body and power train members

4. Выберите правильный вариант окончания предложения.

The sliding-mesh gearbox is ...

a) sliding-mesh type, constant mesh type and planetary type

b) the simplest one and historically oldest

c) to vary the speed of the car

d) four forward speeds and one reverse

5. Выберите соответствующий описанию механизм.

Mechanism which is used to guide the car.

- a) clutch b) brakes c) gearbox **d) steering system.**

5 вариант

1. Выберите нужный предлог.

All other parts of the car are attached ... the frame.

- a) on b) with **c) to** d) into

2. Выберите правильный вариант окончания предложения.

The cars are subjected to tests in order....

a) to work out new technological processes

b) to meet up-to-date requirements

c) to shorten the time between designing and manufacturing

3. Выберите правильный вариант окончания предложения.

The frame is reinforced by ...

a) channel sections welded together

b) prevent noise and vibrations from passing to the passengers

c) cross members

d) the engine, body and power train members

4. Выберите правильный вариант окончания предложения.

The constant-mesh gearbox is ...

a) sliding-mesh type, constant mesh type and planetary type

b) the most widely used

c) to vary the speed of the car

d) four forward speeds and one reverse

5. Выберите соответствующий описанию механизм.

Mechanism which engages or disengages the engine and the car wheels.

a) clutch b) brakes c) gearbox d) steering system.

6 вариант

1. Выберите нужный предлог.

I study ... the automobile construction college.

a) at

b) with

c) to

d) in

2. Выберите правильный вариант окончания предложения.

The internal combustion engine is called so because fuel is burned...

a) outside the engine

b) inside the engine

c) by means of pistons

3. Выберите правильный вариант окончания предложения.

The clutch is situated between ...

a) the gearbox and cardan shaft

b) the flywheel and the gearbox

c) the gearbox and rear axle

4. Выберите правильный вариант окончания предложения.

Brakes are used for ...

a) stopping the car

b) the most important mechanism of the car

c) the brake pedal

d) disc brakes and drum brakes

5. Выберите соответствующий описанию механизм.
Mechanism which is used to change the speed of the car.
a) clutch b) brakes **c) gearbox** d) accelerator.

7 вариант

1. Выберите нужный предлог.

The power is always transmitted by the cardan shaft ... the live back axle.

- a) at b) with **c) to** d) in

2. Выберите правильный вариант окончания предложения.

On the exhaust stroke ...

a) the spark plugs ignite the mixture, both valves are closed during its combustion

b) the exhaust valve is opened and the residual gas flows through the exhaust valve into the atmosphere

c) the exhaust valve is closed and the residual gas doesn't flow through the exhaust valve into the atmosphere

3. Выберите правильный вариант окончания предложения.

The clutch is engaged ...

a) when the clutch pedal is pressed down

b) when the clutch pedal is at rest

c) when the brake pedal is pressed down

4. Выберите правильный вариант окончания предложения.

Brakes are one of ...

a) stopping the car

b) the most important mechanism of the car

c) the brake pedal

d) disc brakes and drum brakes

5. Выберите соответствующий описанию механизм.

Mechanism which is used to guide the car.

a) clutch b) brakes c) gearbox **d) steering system.**

8 вариант

1. Выберите нужный предлог.

The cars are subjected to tests ... order to meet up-to-date demands.

- a) at b) with c) to **d) in**

2. Выберите правильный вариант окончания предложения.

The inlet stroke is called so because during moving down the piston...

a) the inlet valve opens to intake a charge of fuel into the cylinder

b) the inlet valve is closed and the mixture is compressed

c) the spark plugs ignite the mixture, both valves are closed during its combustion

3. Выберите правильный вариант окончания предложения.

The clutch is a device connecting ...

- a) the rear axle and axle shafts
- b) the gearbox and differential
- c) the engine and the gearbox**

4. Выберите правильный вариант окончания предложения.

Brakes are applied by ...

- a) disc brakes and drum brakes
- b) the most important mechanism of the car
- c) the brake pedal**
- d) disc brakes and drum brakes

5. Выберите соответствующий описанию механизм.

Mechanism which is used to change the speed of the car.

- a) clutch
- b) brakes
- c) gearbox**
- d) accelerator.

9 вариант

1. Выберите нужный предлог.

I think you will become an expert ... automobile engineering.

- a) at
- b) with
- c) to
- d) in**

2. Выберите правильный вариант окончания предложения.

On the compression stroke ...

- a) the intake valve opens
- b) the intake valve is closed**
- c) the intake and the exhaust valves are closed

3. Выберите правильный вариант окончания предложения.

The clutch is controlled by ...

- a) the brake pedal
- b) the clutch pedal**
- c) the gearbox and rear axle

4. Выберите правильный вариант окончания предложения.

Brakes may be of 2 types: ...

- a) disc brakes and drum brakes**
- b) the most important mechanism of the car
- c) the brake pedal
- d) disc brakes and drum brakes

5. Выберите соответствующий описанию механизм.
Mechanism which engages or disengages the engine and the car wheels.
a) **clutch** b) brakes c) gearbox d) steering system.

10 вариант

1. Выберите нужный предлог.
The clutch is used ... disconnecting the engine from the gearbox.
a) **for** b) with c) to d) at

2. Выберите правильный вариант окончания предложения.
On the exhaust stroke ...
a) **the exhaust valve opens**
b) the intake valve is closed
c) the intake and the exhaust valves are closed

3. Выберите правильный вариант окончания предложения.
The clutch is disengaged ...
a) when the clutch pedal is at rest
b) **when the clutch pedal is pressed down**
c) when the brake pedal is pressed down

4. Выберите правильный вариант окончания предложения.
Brakes are applied when ...
a) disc brakes and drum brakes
b) the most important mechanism of the car
c) **the driver pushes down on the pedal**
d) disc brakes and drum brakes

5. Выберите соответствующий описанию механизм.
Wheel which is used to turn the direction of the car
a) clutch b) brakes c) gearbox d) **steering wheel.**

Времена глаголов.

Выберите правильный вариант:

1 'What do you do for a living?'
'I portraits of famous people.'
A am painting
B paints
C **paint**

2 'Did you find Tom?'

'Yes. He.....in his study when I found him.'

- A worked
- B was working**
- C works

3 'Where.....when you went to London?'

'In a small family hotel.'

- A were you staying
- B did you stay**
- C do you stay

4 'Did you speak to Kate on the phone last night?'

'Yes, but I..... for ages before I finally got through.'

- A am trying
- B have been trying
- C had been trying**

5 'Could you take the rubbish outside for me, please?'

'I.....it.'

- A have already done**
- B already do
- C had already done

6 'Where is your brother?'

'He.....in the garden, I think.'

- A is playing**
- B plays
- C played

7 'Do you see Catherine very often?'

'We.....for lunch twice a month.'

- A have met
- B meet**
- C are meeting

8 'What are you doing?'

'I.....for the recipe I want to use tonight.'

- A looked
- B look
- C am looking**

9 'Why is Linda so tired?'

'She.....very hard recently.'

- A works

- B is working
C **has been working**

10 'You're very late. Where have you been?'
'Well, I.....home from work when the car broke down.

- A **was driving**
B am driving
C drove

11 'Have you got your exam results yet?'
'Yes. I.....all of them.'

- A am passing
B **passed**
C pass

12 '.....your homework yet?'
'No, I'm still busy doing it.'

- A **Have you finished**
B Are you finishing
C Do you finish

Формы глагола *to be*.

Выберите правильный вариант:

- 1 A: I have a Physics exam tomorrow.
B: Oh dear. Physics **is/are** a very difficult subject.
- 2 A: My office is three miles from my house.
B: Three miles **is/are** a long way to walk to work.
- 3 A: My little brother has got measles.
B: Oh dear. Measles **is/are** quite a serious illness.
- 4 A: Jane looked nice today, didn't she?
B: Yes. Her clothes **were/was** very smart.
- 5 A: Have you just cleaned the stairs?
B: Yes, so be careful. The stairs **is/are** very slippery.
- 6 A: Did you ask John to fix your car?
B: Yes. His advice **was/were** that I take it to a garage.
- 7 A: Did you enjoy your holiday?
B: Yes, thank you. The weather **was/were** wonderful.
- 8 A: These trousers **is/are** very old.
B: You should buy a new pair.
- 9 A: How **is/are** the company doing lately?
B: Great. We opened up two more branches.
1. is
2. is
3. is

4. were
5. are
6. was
7. was
8. are
9. is

Времена глаголов.

Перепишите предложения, используя слова в скобках вместо подчеркнутых слов, измените время:

1 I'm reading a book about the Pacific at the moment.
(often)

2 We've taken an expedition to China for the last five years.
(every year)

3 We eat a lot of fish every week.
(at the moment)

4 Pauline Jones has worked at a travel agent's in London since 2000.
(in the school holidays this year)

5 Brian goes to some unusual places in the summer.
(for the last five years)

6 We always prepare for expeditions.
(now)

7 Dave is repairing his motorbike, so we can't go to the cinema on it.
(can)

1 I often read books about the Pacific .

2 We take an expedition to China every year.

3 We are eating a lot of fish at the moment.

4 Pauline Jones is working at a travel agent's in London in the school holidays this year.

5 Brian has gone to unusual places for the last five years.

6 We are preparing for an expedition now.

7 Dave has repaired his motorbike, so we can go to the cinema on it.

Вариант 1

Перепишите следующие предложения; подчеркните в каждом из них

глагол-сказуемое и определите его время. Предложения переведите.

1. Some visitors were waiting for the manager from 9 to 10 yesterday.

2. He will be meeting us at the station at 5 tomorrow.

3. The manager will sign the letter in an hour, and I'll post it at once.

Вариант 2

Перепишите следующие предложения; подчеркните в каждом из них

глагол-сказуемое и определите его время. Предложения переведите.

1. The manager entered the office, sat down at his desk, and began to look through the morning mail.
2. The postman brings us the newspaper in the morning.
3. Some visitors were waiting for the manager from 9 to 10 yesterday.
4. He will be meeting us at the station at 5 tomorrow.
5. The manager will sign the letter in an hour, and I'll post it at once.

Вариант 3

Перепишите следующие предложения; подчеркните в каждом из них глагол-сказуемое и определите его время. переведите.

1. When I arrived at the railway station, I went to the booking-office and bought a ticket.
2. Electric computers work according to a programme.
3. I shall be preparing for my examination all day tomorrow.
4. We haven't heard anything about him since he left Moscow.
5. He was late for the lecture yesterday.

Вариант 4

Перепишите следующие предложения; подчеркните в каждом из них

глагол-сказуемое и определите его время. Предложения переведите.

1. He speaks French well.
2. The negotiations ended last week.
3. We were tired after the work.
4. I shall write to him tomorrow.
5. Don't make any noise, she is sleeping.

Вариант 5

Перепишите следующие предложения; подчеркните в каждом из них

глагол-сказуемое и определите его время. Предложения переведите.

1. It was raining the whole evening.
2. I was working in the library from 3 till 5.
3. We have known him for three years.
4. We carefully examined the samples which they had sent us.

5. Now this railroad is the best means of transportation.

Вариант 1

1. Перепишите предложения. Подчеркните сказуемые. Определите время

и залог сказуемых. Предложения переведите.

1. The tickets will be checked by the conductor during the journey.
2. Since Paris is located in the center of the country, the passengers who spend a day in the capital can reach any city the same evening.
3. The renewal of signaling equipment on all the railroads will be financed by the government.
4. More than a million students were enrolled to the institutes and universities of this country last year.
6. The trains of the future will be operated by automatic drivers.

1. Определите функцию причастий, предложения переведите.

1. Having crossed the bridge, we went in the direction of the town.
2. Giving that explanation the teacher pointed to the diagram.
3. Not understanding what they wanted he repeated his question.
4. Being a young science logistics penetrates into various fields of transportation.
5. Having good characteristics this equipment was demonstrated at the exhibition.

3. Перепишите предложения. Подчеркните модальные глаголы или их эквиваленты, предложения переведите.

1. If you park in no-parking zone, the traffic police can tow away your car.
2. You will not be able to pick it up until you pay a fine.
3. If you buy railway tickets in advance, you have to pay some extra money.

Вариант 2

1. Перепишите предложения. Подчеркните сказуемые. Определите время

и залог сказуемых. Предложения переведите.

1. The first escalator was installed in the London Underground in 1911.
2. The new car will be tested on the mountain roads.
3. A lot of roads in the USA were built by private companies and are paid to use; they are called toll [платный] roads.
4. At the factory young workers are trained to use the new equipment.

5. Everything had been done when we came.

2. *Определите функцию причастий, предложения переведите.*

1. Having read this article I decided to translate it into Russian.

2. The composition written by the student was awarded with a prize.

3. Being tired we decided to have a rest.

4. Being used for construction the materials should have no defects.

5. Modern computers solving problems so quickly are electronic machines,

3. *Перепишите предложения. Подчеркните модальные глаголы или их эквиваленты, предложения переведите.*

1. Passengers were not allowed to get off the carriage because the stop of the train lasted only three minutes.

2. Since the tape-recorder is still under guarantee, I will not have to pay for the repairs.

3. At the large terminal passengers are able to book hotel, transport, tickets for

sporting and cultural events; to telephone or send mail to anywhere in the world; to

hold a business meeting; to obtain information of interest; to buy goods they need

and so on.

Вариант 3

1. *Перепишите предложения. Подчеркните сказуемые. Определите время*

и залог сказуемых. Предложения переведите.

1. This railway line was constructed to link central and eastern regions of the country.

2. The output of building materials will be increased by more than 20 per cent next year.

3. New computers were set in our laboratory.

4. Everything had been done when we came.

2. *Определите функцию причастий, предложения переведите.*

1. While translating the article she used a dictionary.

2. He speaks like a man having his own opinion of everything.

3. At the conference they discussed new methods used in bridge-building.

4. The research being carried out is of great importance.

5. Being devoted to problems of nuclear physics the conference was attended by

many scientists.

3. Перепишите предложения. Подчеркните модальные глаголы или их эквиваленты, предложения переведите.

1. If the weather is cloudy, passengers have to sit at the airport and wait for their plane for hours.
2. On weekdays cars are not allowed to enter the centre of the city.
3. We were not able to repair the car ourselves and had to take it to the auto-service station.

Вариант 4

1. Перепишите предложения. Подчеркните сказуемые. Определите время

и залог сказуемых. Предложения переведите.

1. He was a lawful owner of this house.
 2. Conclusion other speech was quite unexpected.
 3. After the professor finishes his lectures, he allows to ask him questions.
 4. He will be appointed a director of that plant next month.
 5. These students will live in our hostel which is not far from our University.
- 2. Определите функцию причастий, предложения переведите.*
1. Being asked what he thinks of his plan, the student said that he approved it.
 2. A new railway will soon built joining the plant with the railway station.
 3. The article translated by the student is very interesting.
 4. We use many products obtained from oil.
 5. The geologists working in Siberia found extensive reserves of natural minerals.

4. Перепишите предложения. Подчеркните модальные глаголы или их эквиваленты, предложения переведите.

1. The staff is not allowed to use office telephones for private calls.
2. I will have to pay 50 rubles extra for my luggage because it is overweight.
3. Sixty extra police officers were to control the traffic outside the stadium.

Вариант 5

1. Перепишите предложения. Подчеркните сказуемые. Определите время

и залог сказуемых. Предложения переведите.

1. All such crimes are punished by law.
2. Come here immediately as it is getting dark.
3. At last we found a place where we could have a rest.
4. To our surprise his plan succeeded.
5. Automation will help us to develop various branches of industry.

2. *Перепишите предложения. Определите функцию причастий, предложения переведите.*

1. Having said this he took his things and went away.
2. The work finished yesterday took much time.
3. While translating the article she used a dictionary.
4. Having light weight plastic materials find wide application in industry.
5. When obtained the data showed the accuracy of our measurement.

3. *Перепишите предложения. Подчеркните модальные глаголы или их эквиваленты, предложения переведите.*

1. Electric and diesel locomotives must handle 92 per cent of the total railway freight turnover of Russia.

2. This new railway will have to connect these distant regions.
3. The modern railway track will be able to carry a great volume of freight.

Тексты для поисково-ознакомительного чтения.

1 вариант

1. Переведите текст

RAILWAY TRANSPORT IN RUSSIA

Russia stretches across two continents, from the Pacific Ocean to the Baltic Sea. Because of the large territory and population, developed industry and agriculture, great variety of climatic zones, the country needs a widely developed transport system.

Railway is the most important form of transport in the Russian Federation. There are geographic and economic reasons for that. 80 per cent of the population live in the West, while 80 per cent of natural resources are in the East. In the Russian Federation there are no seas or rivers that are navigable all through the year. Building motorways and pipelines is expensive because of the large territory of the country. In some parts climatic conditions are so severe that only railways can operate in any season of the year.

In addition to these factors railways have greater efficiency compared to motor and air transport.

2. Найдите в правой колонке русские эквиваленты, соответствующие английским словам в левой колонке

Railway	Столица
Important	Железнодорожный путь

Cover	Улучшать
Capital	Подвижной состав
Track	Покрывать
Improve	Важный
Rolling stock	Железная дорога

3. Заполните пропуски словами, данными ниже.

1. The Oktyabrskaya Railway has a total ... of 10.200 km.
2. They have a complex programme ... the speed of trains.
3. We can find all ... at the station.
4. The history of the Oktyabrskaya Railway ... in 1837.

1. services 2. began 3. length 4. to increase

4. Переведите словосочетания, в которых существительные являются определениями.

Railway network, autoblock system, complex program.

2 вариант

1. Переведите текст

RAILWAYS CONQUER THE WORLD

The railway was invented before the age of steam. Its advantages and disadvantages were long debated. Its efficiency was demonstrated in 1805, when a single horse drew a load of 55 tons for six miles along a level without distress.

The early railroad pioneers understood the question of speed as very significant. There was an upper limit to the speed which could be attained on land. It was set up by horse and the world record for a horse pulling a vehicle in 1806 was 20 miles per hour (mph). Later developments with pneumatic-tired wheels brought this average speed up to 30 mph. The inventor of the «iron horse» was Stephenson whose «Rocket» ran at a speed of 35 mph. That's why we consider the 14th October, 1829, the opening of a new era, the age of mechanical transport.

Nowadays the railways surround the Earth with many bonds. The railways have opened new countries and connected them with the rest of the world. New cities were founded and waste lands were populated. All this has been achieved in spite of the fact the railway is neither simple in construction, nor easy in maintenance. There were many obstacles: swamps and deserts, high mountains and deep valleys, but the difficulties were overcome for the benefit of man.

The railways are developing and remain the vital arteries of national and international economic life.

2. Найдите в правой колонке русские эквиваленты, соответствующие английским словам в левой колонке.

Sleeper	Бригада
Equipment	Магистраль

Gang	Шпала
Steam	Уровень
Level	Оборудование
Curve	Кривая
Trunk line	Пар

3. Заполните пропуски словами из правой колонки.

Предложения переведите.

- | | |
|---|------------|
| 1. Driver's ... are placed at the locomotive ends. | 1. modular |
| 2. This company built locomotives of ...design. | 2. service |
| 3. The entire electric equipment is... | 3. safe |
| 4. This electric locomotive can be used for passenger ... | 4. cabs |

4. Переведите словосочетания, в которых существительные являются определениями.

Passenger service, railway agency, cargo transportation

3 вариант

1. Переведите текст

FROM THE HISTORY OF RAILWAY CONSTRUCTION IN RUSSIA

The beginning of railway construction in Russia may be traced as far back as the second half of the 18th century. Road building is known to be closely connected with the development of mining industry. The first tramway in Russia was built in 1788 to link the mines and the steel works. A lengthy horse-driven railway was constructed using cast-iron rails by R.K.Frolov, a Russian engineer, in 1806-1809, its length being 1,867 m.

Railway construction for public use was begun in 1835 when Russian railway engineers began surveying the country in order to build a railway to connect St. Petersburg with Tsarskoye Selo. In 1836 workmen started laying the rails and on November 13, 1837 the first train passed over the 27 km line. The average height of the embankment was 3 metres; the gauge was 6 ft, which is one foot broader than the European one. Rails, cars and locomotives were ordered from abroad.

The Tsarskoselskaya railway was soon followed by the St.Peters-burg—Moscow railway, which was under construction from 1843 to 1851. The work was directed by two prominent engineers, P.P. Melnikov and H.O. Kraft. Throughout 650 km of its length, 185 bridges and 19 viaducts were built in order to make the line as straight as possible. It was on this line that flat-bottom rails were first used in Russia and the standard gauge was introduced

2. Найдите в правой колонке русские эквиваленты, соответствующие английским словам в левой колонке.

Data	Диспетчерская централизация
СТС	Вместимость
Capacity	Наблюдение

Freight	Конечная станция
Terminal	Данные
Vehicle	Груз
Supervision	Средство передвижения

3. Определите время глагола-сказуемого в следующих предложениях, подчеркните сказуемое:

- 1 . Our students are working at the laboratory from six till ten o'clock.
 - 2 . If he is an extra-mural student, he will have additional holiday.
 - 3 . Last year geologist discovered many valuable minerals in the North.
 - 4 . Railways play an important part in the development of our country.
 5. Construction workers were building a new railway station for two years.
 6. Engineers will be discussing the question of a new route tomorrow.
- Present Simple
 - Past Simple
 - Future Simple
 - Present Continuous
 - Past Continuous
 - Future Continuous

Самостоятельная работа

1 вариант

The Trans-Siberian Railway (part 1)

No doubt that the most famous railway in the country is The Trans-Siberian Railway. Its short name is the Trans-Sib. It was called The Great Siberian Way in the past. And it really deserves to be called great. This railway passes through whole Russia.

It plays a very important role for the country. Don't forget about its economic importance. The Trans-Sib connects the Central part of Russia with the Eastern part of the country. This helps quicker development of the Siberian territories.

That railroad was built quite quickly for that time. The building of the whole Railway took little more than 14 years. So every year 670 kilometers were ready. The building was complicated with natural factors. The Trans-Siberian Railway passes through big Russian rivers and also through fields of permafrost.

Look at the map and you'll realize what a distance the trains cover travelling by The Trans-Siberian Railway. It connects Moscow and Vladivostok. Also this way it passes many Russian cities and towns. Yaroslavl, Yekaterinburg, Omsk, Irkutsk, Chita are among them. The Trans-Siberian Railway is the longest in the world. Its length is 9288.2 kilometers. In the past The Great Siberian Way started not in Moscow but in Saint-Petersburg. And that time its length was 9508 kilometers.

1. *Найти и выписать из текста предложение в повелительном наклонении*

2. *Ответить на вопросы по тексту*

- What is the most famous railway in the country?
- What parts of our country does the Trans-Sib connect?
- Is The Trans-Siberian Railway the longest railway in the world?

2 вариант

The Trans-Siberian Railway (part 2)

There is no other Railway that crosses practically 2 continents of the world. By the way 20 per cent of The Trans-Siberian is in Europe and 80 per cent is in Asia. On the board between these continents of the world there is a sign outside the window of the train going on the Trans-Siberian Railway. It's called "The board of Europe and Asia".

There are some special excursion tours along The Trans-Siberian Railway. They are very popular among foreigners. They suit those who are interested in going through all the country. You can see how rich and diverse nature and geography of Russia. Here you'll be able to feel how tremendous its territory is. This is a very exciting and unusual tour.

Those who'll decide to go through The Trans-Siberian Railway will have visited 87 Russian cities and towns. Monuments and signs installed near the railroad will inform about coming from one region to another. I think it's enough big experience. There will be some special railway stations on your way. For example one of them is fully made of marble. That is the railway station Sludianka-1. It's situated not far from the lake Baikal. The station was built as a monument in 1904. It's devoted to the work of builders and to the finish of the Krugobaikalny railway station. Another interesting place is station Novosibirsk-Glavny. This station was the biggest in Soviet Union before World War II. It was built at the times of Stalin and probably that explains its fundamentality and validity.

Apart from the cities you'll find a lot of interesting things during the trip. For example you will pass the Urals. They divide Europe and Asia. You'll see a lot of Russian rivers. For example the Volga, the Ob, the Irtish, the Yenisey, Amour and many others.

1. *Найти и выписать из текста предложение с эквивалентом модального глагола can*

2. *Ответить на вопросы по тексту*

- Where is the railway station Sludianka-1 situated?
- What station was the biggest in Soviet Union before World War II?
- Can you see a lot of Russian rivers during the trip through The Trans-Siberian Railway?

3 вариант

The Trans-Siberian Railway (part 3)

The Train goes thorough many different tunnels on its way. The distance of the longest tunnel is 7 kilometers. So a train will go in darkness for several minutes.

Of course Lake Baikal is one of the main sightseeing attractions which you can see during your trip on The Trans-Siberian Railway. Lots of people overcome hundreds of kilometers especially to see it. This lake is unique.

Going through The Trans-Siberian Railway you get an opportunity to have a look at this lake. Though it's not enough to say that you'll just see it because you'll enjoy its views for some hours. The train goes about 200 kilometers parallel to the lake. Sometimes the road goes very close to the bank. And this makes an unforgettable impression. Nature surrounding the lake is also wonderful. A magnificent view on snow mountains opens. In the purest water of the Baikal it's possible to see the reflectance of the sky and surrounding vegetation.

As well for 40 kilometers it runs besides the Amour gulf of the Japanese sea. So as you see it's better not to go far from the window. Or you risk missing something really interesting.

The Trans-Siberian Railway crosses 8 time zones. So be attentive or you'll get lost in time. If to note that the road takes about 10 days then you'll have to correct your watches practically every day.

The choice of the trains going on the Railway is quite big. But the most comfortable are of course the firm trains. There are air conditioners and television. Such trains make fewer stops. Sometimes they even go 400 kilometers without stopping at any station. This class is often used by foreigners and Russians for traveling.

1. *Найти и выписать из текста предложение с эквивалентом модального глагола must*

2. *Ответить на вопросы по тексту*

- What is the distance of the longest tunnel of the Trans-Sib?
- What opportunity can you get going through The Trans-Siberian Railway?
- Does the Trans-Siberian Railway cross 7 or 8 time zones

Тексты с извлечением необходимой информации.

Самостоятельная работа

1 вариант

1) *Перевести текст*

London Underground

There are about 300 underground stations in London and its suburbs. Stations are indicated by an illuminated London Transport symbol. On escalators the rule is - walk on the left, stand on the right. It is important to know the final

destination of the train you want, because from same platforms trains leave for several different destinations.

Your ticket takes you right through to your destination and you do not need to rebook at interchanges, most of which are very convenient. Just follow the signs for the line you want, and at all stations there are maps to help you. Keep your ticket to give up at the end of your journey. Most trains stop at all stations, but certain stations are closed at weekends.

2) *Ответить на вопросы по тексту. Определить тип вопросительного предложения (общий, специальный (в том числе вопрос к подлежащему), альтернативный, разделительный).*

1. How many underground stations are there in London and its suburbs?
2. What are stations indicated by?
3. Why is it important to know the final destination of the train you want?
4. You must keep your ticket to give up at the end of your journey, mustn't you?
5. Do the trains stop at all or certain stations?

2 вариант

1) *Перевести текст*

Tracks for Trains

The first rails were of cast iron. But cast iron was too brittle and wore too quickly. In 1857 the first steel rails were made and laid at Derby. The steel rails lasted 16 years. Steel gradually replaced iron everywhere. Nowadays all rails are of steel. The rails by themselves cannot support the weight of the trains and have to pave a proper foundation. The foundation materials, or ballast, are usually a broken stone such as granite or limestone, but can be slag, gravel, cinders, ash sand, or even hard earth. On this the sleepers are laid and loose ballast of the smaller size is fitted in between them. The sleepers hold the rails in place and at the right distance apart and also play their part in spreading the load.

cast iron - чугу́н;

sleeper, crosstie - шпала;

transverse - поперечный.

2) *Ответить на вопросы по тексту. Определить тип вопросительного предложения (общий, специальный (в том числе вопрос к подлежащему), альтернативный, разделительный).*

1. What were the first rails of?
2. Did steel gradually replace iron?
3. Why do the rails have to pave a proper foundation?
4. What are the foundation materials?
5. The sleepers play their part in spreading the load, don't they?

3 вариант

1) *Перевести текст*

Automatic Signalling

Present-day signalling systems use colour light signals throughout. The aim of railway signalling is to provide high standards of safety in train operation.

Colour light signals are widely used for automatic signalling. Stations equipped with modern signalling system have signals at each end, for entering and leaving, with signals located approximately half-a-mile from the approach signals to warn the drivers that they are coming to a station.

These signals give indications by electric lights, both by day and night. The colour light signals are distinctly seen in the brightest sunlight. They are usually of three lights: red for «stop», yellow for «proceed with caution» and green for «proceed».

2) *Ответить на вопросы по тексту. Определить тип вопросительного предложения (общий, специальный (в том числе вопрос к подлежащему), альтернативный, разделительный).*

1. Do signalling systems use colour light signals throughout?
2. What is the aim of railway signaling?
3. Colour light signals are widely used for automatic signaling, aren't they?
4. Are the colour light signals distinctly seen in the brightest sunlight?
5. Are they usually of two or three lights?

Тексты для изучающего чтения.

Задание 1

1. *Прочитайте и выразите главную идею текста.*

RAILWAYS

Railways are the most important form of transport in Russia and they will maintain their dominant position for a very long time in future. There are geographic, ethnographic and economic reasons for that. For example, there are different climatic zones in Russia and only railways can operate all the time in any season. Therefore the development of Russian modern stock is aimed at coping with the further traffic growth which is expected in the future. Much is still to be done for developing new comfortable passenger cars and high-capacity freight wagons which are to be used on the existing lines as well as on the lines built in Siberia, Far East and the North.

The railways today carry the bulk of passenger and goods traffic in Russia. Railway transport is still one of the cheapest ways of transporting freight over long distances.

2. *Прочитайте и выразите главную идею текста.*

REASONS FOR BUILDING RAILWAYS.

Railways are built for many reasons. For example, railways are to connect coal basins in one part of the country with the works in the other or some materials are to be conveyed from distant mines to the places where they are converted into metals.

First, the country where the line will be laid must be surveyed. The survey party finds the best route so that the line should have as few gradients as possible, because steep gradients require more fuel for the locomotives and fewer wagons in one train.

Second, the line must be as short as possible. And third, it must be as cheap as possible — without long tunnels, bridges, viaducts and cuttings, which are very expensive. The reports of the survey parties are discussed and the best possible route is chosen.

Sometimes the decisions are very difficult: whether the river must be crossed with the help of bridges, or a tunnel must be made, or the line should go round deposits of some minerals or a high mountain. When all these problems have been solved, the work may be started.

3. *Прочитайте и выразите главную идею текста.*

THE FIRST RAILROADS.

The first railroads were not much like the railroads we know today. The word «railroad» was originally written as two words «rail road» to distinguish it from other kinds of roads.

The first rails were made of wood and had grooves* in which the flat wheels of the coal wagon fitted*. A horse could carry a much heavier load on such a railroad than on the ordinary road.

The first railroads in the United States were horsepower railroads. One of the early ones, the Quinsy tramway*, was built in 1826 and was used for carrying stone. This road, which was three miles in length, had wagons pulled by horses.

One year after the Quinsy tramway was built, another short railroad was constructed in Pennsylvania to carry coal to the canal over which it was transported to Philadelphia.

The fact that a horse or a mule could carry a much heavier load on a railroad than on an ordinary road, led some men to believe that railroads could be built for general use in trade and travel. But horsepower railroads did not last long. In 1829 George Stephenson, an English inventor and engineer, built a successful steam locomotive. The invention of the steam locomotive made the railroad the most important of all modes of transportation.

tramway — вагонеточная дорога

groove — канавка, бороздка

fit v — подгонять, подходить, помещаться

4. *Прочитайте и выразите главную идею текста.*

THE OPERATION OF TRAINS

All railroads are divided into divisions in order to simplify the problem of running trains. A division may be of different length.

Each railway has two kinds of trains: regular trains and extra trains. A regular train is a «scheduled» train, a train listed on the railroad timetable. Regular trains have definite times for arrival and departure. All regular trains may be both freight and passenger ones. Passenger trains are subdivided into fast expresses which have long runs and make few stops and local trains which stop at all stations. Freight trains are used for carrying goods. Some freight trains make few stops during their runs and some freight trains stop at small stations to load and unload freight.

«Extra» trains are not scheduled in the railroad timetable.

5. *Прочитайте и выразите главную идею текста.*

THE RAILWAY SYSTEM OF RUSSIA

The Russian railway system is really very great. It is 90,000 kilometers in length, which accounts for 11 per cent of the world total. More freight is transported by the Russian railways than by the railways of all other countries put together. About 4,000,000 people use the railways every day.

Railways are the most important mode of transportation in this country and they will maintain their dominant position for a very long time in the future. There are geographic, ethnographic and economic reasons for that. For example, there are different climatic zones and only railways can operate all the time in any season. At present, more than 2,000 electric locomotives, 55,000 main-line and shunting diesel locomotives operate in Russia. But the aim of our heavy industry is to produce more and more efficient diesel locos. A number of very powerful locos are already undergoing tests.

6. *Прочитайте и выразите главную идею текста.*

FROM THE HISTORY OF RAILWAY SEMAPHORE

The railway semaphore was first seen in 1841 on the London and Groy-don Railway. The first semaphore was conceived and constructed by Charles Hutton Gregory. This very interesting device opened a new page in the development of railway signalling. Semaphore gradually replaced all types of signals of that time.

It was generally a three-aspect signal. When the arm was horizontal it meant «stop», when it was at an angle of 45° it meant «caution» and when the line was clear the arm was dropped down so that it could not be seen by the driver.

This type of semaphore signal was in general use on practically every railway of the world. The present day semaphore signals are of two types. Both give only two indications: «stop» signals and «distant» signals. The semaphore type signal belongs to the fixed signals in common use.

7. Прочитайте и выразите главную идею текста.

THE FIRST DIESEL-ELECTRIC LOCOMOTIVE IN RUSSIA

November 6, 1924 is considered to be the birthday of the first main line diesel-electric locomotive in the world. On that day, a powerful diesel-electric locomotive built to the design of professor Gakkel was put into operation on the Russian railways.

The designer of this locomotive, J.M.Gakkel (1871-1945), was born in Irkutsk, to the family of a military engineer. After graduating from the Petersburg Institute of Electrical Engineering, he worked as an engineer in a number of Russian cities such as Perm, Kiev and St. Petersburg. A man of profound engineering knowledge and creative power he made a considerable contribution to the development of Russian science and engineering. He designed some original types of aeroplanes, which won him recognition and popularity with aircraft designers; he made a lot of inventions in the field of locomotive and tram-car construction. In 1920 he began the most important work of his life, that of designing a diesel-electric locomotive.

7. Прочитайте и выразите главную идею текста.

RAILWAY TRANSPORT IN RUSSIA

Russia stretches across two continents, from the Pacific Ocean to the Baltic Sea. Because of the large territory and population, developed industry and agriculture, great variety of climatic zones, the country needs a widely developed transport system.

Railway is the most important form of transport in the Russian Federation. There are geographic and economic reasons for that. 80 per cent of the population live in the West, while 80 per cent of natural resources are in the East. In the Russian Federation there are no seas or rivers that are navigable all through the year. Building motorways and pipelines is expensive because of the large territory of the country. In some parts climatic conditions are so severe that only railways can operate in any season of the year.

In addition to these factors railways have greater efficiency compared to motor and air transport.

8. Прочитайте и выразите главную идею текста.

FROM THE HISTORY OF RAILWAY CONSTRUCTION IN RUSSIA

The beginning of railway construction in Russia may be traced as far back as the second half of the 18th century. Road building is known to be closely connected with the development of mining industry. The first tramway in Russia was built in 1788 to link the mines and the steel works. A lengthy horse-driven

railway was constructed using cast-iron rails by R.K.Frolov, a Russian engineer, in 1806-1809, its length being 1,867 m.

Railway construction for public use was begun in 1835 when Russian railway engineers began surveying the country in order to build a railway to connect St. Petersburg with Tsarskoye Selo. In 1836 workmen started laying the rails and on November 13, 1837 the first train passed over the 27 km line. The average height of the embankment was 3 metres; the gauge was 6 ft, which is one foot broader than the European one. Rails, cars and locomotives were ordered from abroad.

The Tsarskoselskaya railway was soon followed by the St.Petersburg—Moscow railway, which was under construction from 1843 to 1851. The work was directed by two prominent engineers, P.P. Melnikov and H.O. Kraft. Throughout 650 km of its length, 185 bridges and 19 viaducts were built in order to make the line as straight as possible. It was on this line that flat-bottom rails were first used in Russia and the standard gauge was introduced.

Прочитайте, переведите со словарём.

GENERAL CHARACTERISTICS OF EXCAVATING MACHINERY

There are numerous kinds and types of machines of which excavating machines are of special importance. In fact, large road, railroad, agricultural and industrial construction is carried out by them. Earthwork consists of digging the earth, transporting it to the dumping point as well as of levelling and compacting, if required. The latter operations are usually carried out by rollers, vibrators and tampers.

We shall concentrate our attention on earth-diggers such as power shovels, draglines, grabs, graders, etc. Power shovels are machines equipped with a bucket, the earliest shovels being simply farm tractors fitted with a cable-operated bucket. They were usually powered or driven by a diesel engine. But in the middle of the XX century cable operation was replaced by hydraulics. Buckets are attached to the end of a radial arm which is suspended from a jib or boom. There are different types of shovels depending on the shovel shape, and the direction of digging (see p. 24). Thus, we distinguish forward shovels and backward ones, bulldozers, as well as draglines, scrapers, etc. For example, a shovel becomes a bulldozer if its bucket is replaced by a blade.

According to the principle of operation and the nature of working process all shovels can be either of intermittent or continuous action. Take, for instance, revolving shovels and compare them with ditchers. Shovels make a cut, carry the bucket to a dumping point, discharge it and return back to the face. In a ditcher all operations take place simultaneously. Thus, we might say that ditchers have much higher efficiency. But the use of these machines is confined to straight line operation. This means, that they are efficient only in making trenches, channels,

provided the ground is uniform, i.e., without large stones. Besides, the shovel digs the material standing at one place, the ditcher moving continuously.

Прочитайте, переведите со словарём.

DRAGLINES, GRABS AND WALKING EXCAVATORS

The design, construction and successful application of a dragline was the result of natural development of a shovel type excavator. The motions of a dragline are digging or dragging, hoisting, i.e., regulating the thickness of cut, slewing or rotating and travelling. The last two motions are similar to those of a shovel. But the digging motion is different, the bucket being attached to the boom on two cables: hoist cable and drag cable. The dragline boom is twice as long and even more than that of a shovel. Its working load and drag pull depend on the bucket size. Usually the machine digs below the level on which it stands, (see p. 24)

At first the dragline was used in reclamation jobs for constructing ditches as well as for irrigation and drainage works. The great length of boom gives the machine a wide radius of operation. There is one more advantage of this type. It is the use of caterpillar tractor (crawler) which allows a heavy machine to move over soft and wet soil. At present, the machine is often used in the construction of earthen dams and railroad embankments.

The grab is fitted with a bucket consisting of two half-scoops hinged together in such a way that they can be closed to pick up loose material. If necessary, the material is loosened by ploughing. The open grab is lowered on to the material and then it is to be closed and lifted out of it. The grab can excavate both above and below the working level.

Another type of machine which has proved to be very useful is the walking dragline excavator. This machine is remarkable for the way it travels. Its way of travelling makes the machine suitable for operation over soft ground. During normal operation the whole structure rests on a large circular steel base, the average pressure being about six lb.per sq.in.. At each stride the machine travels some 5 ft. The direction of travel is simply determined by rotating the superstructure into the line of travel desired.

Основная учебная литература:

1. Кузьменкова Ю.Б. Английский язык Учебник и практикум для СПО / Ю.Б. Кузьменкова. М.: Юрайт, 2015. - 441 с.

Интернет-ресурсы:

1. Аитов, В.Ф. Английский язык [Электронный ресурс]: учебное пособие для СПО/ В.Ф. Аитов, В.М. Аитова. - М.: Юрайт, 2017. - 144 с. - Режим доступа: <https://biblio-online.ru>

3.2. ТИПОВЫЕ ЗАДАНИЯ ДЛЯ ОЦЕНКИ ОСВОЕНИЯ УЧЕБНОЙ ДИСЦИПЛИНЫ (НЕМЕЦКИЙ ЯЗЫК)

Контроль и оценка знаний и умений по дисциплине осуществляется в ходе практических занятий, предусмотренных учебным планом специальности 23.02.04. Далее будут представлены задания к различным темам практических занятий.

3.2.1 Типовые задания для оценки знаний 31, 32, 33 умений У1, У2, У3

Типовые задания для оценки знаний 31:

Lexikalische Kompetenz

1. _____ „Können Sie mir sagen, wann der nächste Zug geht?“ - „Nein,
A. keine Angst
B. keine Ahnung
C. keine Frage
D. keine Sorge
2. Mein Freund hat ein Auto gekauft. Es ist fast ganz neu. Sie möchten das Auto sehen. Sie sagen:
A. „Ich habe ein schönes Auto.“
B. „Wie gefällt dir mein Auto?“
C. „Zeigst du mir dein Auto?“
D. „Willst du ein Auto?“
3. Sie sitzen im Cafe und lesen eine Zeitung. Neben Ihnen sitzt ein Mann. Er nimmt Ihre Tasse und trinkt Ihren Kaffee. Was sagen Sie?
„Entschuldigen Sie, _____“
A. wie ist Ihre Name?
B. das ist mein Kaffee.
C. wo wohnen Sie?
D. haben Sie eine Zeitung?
4. „Meine Uhr! Wo ist sie? Vor 10 Minuten habe ich sie noch gehabt. Jetzt ist sie _____ weg!“
Das bedeutet:
A. Er hat keine Zeit mehr.
B. Er hat keine Zeit gehabt.
C. _____ Er hat seine Uhr verloren
D. Er hat zehn Minuten verloren.
5. Bist du dafür?
A. _____ Nein, ich bin dagegen!
B. Nein, ich bin dahinter!
C. Nein, ich bin davor!
D. Nein, ich bin daneben!
6. _____ Die beiden Staaten sind eng verbunden und _____ .
A. kämpfen gegeneinander

- B. haben dauernd Streit
 C. arbeiten gut zusammen
 D. haben viele Probleme
7. _____ Dr. Müller: „Was Ihnen?“
 A. geht **B.** fehlt **C.** tut **D.** möchte
8. _____ Sollen wir mit dem Auto fahren, oder gehen?
 A. zu Hause **B.** zu dritt **C.** zu Fuß **D.** zu spät
9. ___ „Was das?“ - „Eine Mark achtzig.“
 A. _____ heiß **B.** tut **C.** kostet **D.** hat
10. _____ Diese Prüfung werden Sie sicher .
 A. _____ aufstehen
 B. _____ bestehen
 C. _____ entstehen
 D. _____ stehen
11. Ihr Freund aus Deutschland ist jetzt in Omsk. Sie wollen ihn für heute Abend einladen. Was sagen Sie?
 A. Wie geht es Ihnen?
 B. Darf ich Sie heute Abend einladen?
 C. Vielen Dank für die Einladung!
 D. Kommen Sie gut nach Hause!
12. Sie stellen Herrn Conrad vor: „
 A. Das ist Herr Conrad.
 B. Hallo, Herr Conrad!
 C. Verzeihung, wie ist Ihr Name?
 D. Wie geht es Ihnen, Herr Conrad?
13. Sie wollen jetzt zum Bahnhof! Also dann
 A. gute Besserung!
 B. viel Erfolg!
 C. herzlichen Glückwunsch!
 D. gute Reise!
14. Er arbeitet von früh bis spät.
 Das bedeutet:
 A. Er arbeitet morgens.
 B. Er arbeitet abends.
 C. Er arbeitet sehr viel.
 D. Er arbeitet wenig.
15. Wenn jemand an unsere Tür klopft, antworten wir gewöhnlich:
 A. Kommen Sie!
 B. Geh ein!
 C. Herein!
 D. Hinein!
16. Man sollte mehr .

- A. Sport führen
- B. Sport tun
- C. Sport treiben
- D. Sport machen

17. Essen und hungrig entsprechen einander wie trinken und

A. nass B. durstig C. feucht D. trocken

18. Herr Klein sagt: „Schönes Wochenende, Herr Neumann!“

Herr Neumann antwortet: „ _____ “

- A. Danke, gleichfalls!
- B. Danke, auch Sie.
- C. Danke, Sie auch.
- D. Danke, ebenso.

19. Wie antworten Sie richtig auf die Frage: „In welchem Jahr endete der 2. Weltkrieg?“

- A. In 1945.
- B. 1945.
- C. Im 1945 Jahre.
- D. An 1945.

20. Wer keine Verwandten und Freunde hat, ist sehr _____ .

A. einseitig B. einfach C. einsam D. einig

21. Wenn wir an eine Firma schreiben, beginnen wir gewöhnlich so: „Sehr _____ Damen und Herrn!“

A. geherte B. geliebte C. liebe D. geehrte

22. Wie _____ du denn mein neues Kleid?

A. hältst B. denkst C. findest D. gefälltst

23. Das Gegenteil (Antonym) von sauber ist _____ .

A. schwarz B. dunkel C. schmutzig D. hässlich

24. Man fragt Sie: „Ist dieser Platz noch frei?“ Sie antworten: „Nein, er ist schon.“

A. unfrei B. genommen C. gegeben D. besetzt

25. Hast du Steine in deinem Koffer? Der ist ja so _____ .

A. schwierig B. schwer C. feucht D. trocken

26. Zucker ist süß, eine Zitrone ist _____ .

A. sauer B. salzig C. bitter D. scharf

27. Bitte seid _____ da, der Film fängt um 16.15 Uhr an.

A. genau B. sicher C. pünktlich D. nur

28. Gestern war ein _____ Tag. Da haben wir einen Ausflug in den Schwarzwald gemacht.

A. herrlicher B. natürlicher C. lieber D. artiger

29. Es ist noch nicht bekannt, wo die nächsten Olympischen Spiele _____ .

A. werden B. gehen C. passieren D. stattfinden

30. Zu Hause werde ich wie ein Kind _____ .

- A. entwickelt
- B. behandelt
- C. beteiligt
- D. betragen

31. Die Rede des Schriftstellers machte auf die Besucher einen tiefen _____ .

- A. Gefallen
- B. Ausdruck
- C. Eindruck
- D. Einfluss

32. Was _____ denn eigentlich im Zentral-Kino?

- A. läuft B. gibt C. geht D. spielt

33. „Sind Sie mit unserem Vorschlag?“ - „Nein, ich stimme nicht zu.“

- A. vertraut
- B. klar
- C. vernünftig
- D. einverstanden

34. _____ Hast du fürs Wochenende schon das Hotelzimmer _____ ?

- A. bestellt
- B. erreicht
- C. geschlossen
- D. genommen

35. _____ Es war letztlich nur , dass alles so gut geklappt hat.

- A. Einfall B. Zufall C. Vorteil D. Fall

36. _____ Woher _____ Sie denn so gut Deutsch?

- A. haben B. können C. lernen D. wissen

37. _____ „Er _____ , dass er Auto fahren kann.“ - „Unmöglich, er hat doch keinen Führerschein.“

- A. bestimmt
- B. beobachtet
- C. behauptet
- D. bedauert

38. _____ Hans schläft oft sehr schlecht.

Deshalb _____ ist er morgens oft _____

- A. gefährlich B. ruhig C. müde D. sparsam

39. _____ Bitte, stelle das Radio _____ ! Ich habe Kopfschmerzen.

- A. niedriger B. tiefer C. weniger D. leiser

40. _____ Dein Fernsehgerät hat aber einen schlechten _____ .

Viel

leicht ist die Antenne kaputt.

- A. Empfang B. Ausdruck C. Schaden D. Blick

41. Meine Tochter wäscht sich nicht gerne. Sie ist meistens _____

- A. Dick B. traurig C. schmutzig D. vorsichtig

42. _____ Natürlich müssen die Schüler viele _____ lernen.

A. Schulen B. Zeit C. Unterricht D. Fächer

43. _____ Der Lift ist _____. Sie müssen leider zu Fuß gehen.

- A. nicht in Fahrt
- B. außer Ordnung
- C. nicht in Gang
- D. außer Betrieb

44. Veronika fährt immer langsam und passt gut auf. Sie ist eine Autofahrerin.

- A. gefährliche
- B. vorsichtige
- C. bescheidene
- D. traurige

45. _____ Können Sie uns nach Kiel _____ ?

- A. mitfahren
- B. mitbringen
- C. mitnehmen
- D. mitkommen

46. _____ „Gehen Sie mit uns ins Theater?“ - „Ja,

- A. mit Spaß
- B. mit Glück
- C. mit uns
- D. mit Vergnügen

47. Jemand, der jeden Tag 8 Stunden arbeitet, ist _____

- A. kinderlos
- B. verheiratet
- C. arbeitslos
- D. berufstätig

48. _____ Darf ich mich _____ ? Mein Name ist Klein.

A. nennen B. vorstellen C. heißen D. erklären

49. Silvia gibt wenig Geld aus. Sie ist eine _____ Hausfrau.

A. ruhige B. traurige C. sparsame D. reiche

50. Sie nahm seine Einladung gerne _____ .

A. auf B. ab C. weg D. an

51. Wenn jemand einen *Unfall* hatte, _____ .

- A. ist er sicher glücklich darüber
- B. muss er vielleicht im Krankenhaus liegen
- C. muss er eine große Strafe bezahlen
- D. löst er dann alle Probleme

52. Füllen Sie das Formular _____ !

A. ein B. auf C. aus D. voll

53. Wenn einer *etwas behauptet*, dann _____ .
 A. ist er böse
 B. ist er unsicher
 C. sagt er etwas
 D. leitet er etwas
54. Im Winter ist ein warmes Zimmer sehr _____ .
 A. zufrieden
 B. gefährlich
 C. gemütlich
 D. schrecklich
55. „Wollen wir heute ins Kino gehen!“ _____
 A. Abgeschlossen. B. Abgemacht. C. Besprochen. D. Festgestellt.
56. Es ist weit von hier. Ich kann die S-Bahn _____.
 A. fahren B. haben C. reisen D. nehmen
57. Die Hauptsache ist _____.
 A. das Größte
 B. das Kleinste
 C. das Unwichtigste
 D. das Wichtigste
58. Wenn einer *etwas beobachtet*, dann _____.
 A. mag er etwas nicht
 B. sieht er sich etwas genau an
 C. ist er vorsichtig
 D. ist er böse
59. Wenn zwei sich _____ , freut sich der Dritte.
 A. schreiten
 B. schreien
 C. streiten
 D. schneiden
60. Das Tennisturnier _____ in Düsseldorf _____.
 A. _____ kommt an
 B. _____ findet statt
 C. _____ tritt auf
 D. _____ geht nach
61. Diesen Fehler konnte nur ein Fachmann _____.
 A. besichtigen
 B. beschauen
 C. befinden
 D. bemerken
62. Wenn einer sagt, *das ist mir egal*, dann _____.
 A. ärgert er sich sehr über etwas
 B. ist es nicht wichtig für ihn
 C. ist es sehr wichtig für ihn
 D. ist es ganz neu für ihn

63. Wenn Sie im Winter über eine Bergstraße fahren, müssen Sie sehr ___ sein.

- A. vorsichtig
- B. gefährlich
- C. schädlich
- D. fähig

64. Der Bankräuber wurde von der Polizei _____ .

- A. genommen
- B. bekommen
- C. verhaftet
- D. gewählt

65. Wenn er sagt, *ich brauche es*, dann meint er _____ .

- A. ich hab es endlich gefunden
- B. ich werde es wegwerfen
- C. ich muss es haben
- D. ich habe es verdient

66. Nur wenn man ist, kann man sich frei entwickeln.

- A. nervös
- B. arbeitslos
- C. unabhängig
- D. abhängig

67. Das Gegenteil von *Freude* ist _____

- A. Vergnügen
- B. Kummer
- C. Spaß
- D. Jubel

1B	2C	3B	4C	5A	6C	7B	8C	9C	10B
11B	12A	13D	14C	15C	16C	17B	18A	19B	20C
21D	22C	23C	24D	25B	26A	27C	28A	29D	30B
31C	32A	33D	34A	35B	36B	37C	38C	39D	40A
41C	42D	43D	44B	45C	46D	47D	48B	49C	50D
51B	52C	53C	54C	55B	56D	57D	58B	59C	60B
61D	62B	63A	64C	65C	66C				

Типовые задания для оценки знаний 31

Adjektiv

1ВАРИАНТ

1. Unser Haus ist so ___ wie deins.

- A. größer
- B. groß
- C. am größten
- D. das größte

2. Welcher Tag ist der ___ im Jahr?

- A. länste
- B. längere
- C. am längsten
- D. lange

3. Dieses Zimmer ist ___ als jenes.

- A. klein
- B. das
- C. am kleinste
- D. kleiner

4. Von allen Arbeiten ist das die ___ .

- A. beste
- B. bessere
- C. am besten
- D. gut

5. Mein Bruder ist ___ als ich.
A. alt **B.** der älteste **C.** _in d **D.** am ältesten
6. Der neue Park ist der ___ in der Stadt.
A. große **B.** größere **C.** am größten **D.** größte
7. Lies bitte ___ !Wir hören dich nicht.
A. laute **B.** lauter **C.** am lautesten **D.** der lauteste
8. Es ist ___ wie am Tage.
A. hell **B.** heller **C.** am hellsten **D.** der hellste
9. Sie kommt nicht ___ als in 15 Minuten.
A. _in dim **B.** _in **C.** die späteste **D.** am spätesten
10. Was ist der ___ Fluss in unserem Land?
A. langere **B.** längste **C.** lange **D.** am längsten
11. Der Fluss ist ___ als ein Bach.
A. breit **B.** breiter **C.** der breiteste **D.** am breitesten
12. Der ___ Monat im Jahr ist Februar.
A. kürzeste **B.** am kürzesten **C.** kurz **D.** kürzere
13. Dieses Mädchen ist das ___ in der Klasse.
A. fleißigste
B. fleißigere
C. am fleißigsten
D. fleißige
14. Ihre Augen sind so ___ wie der Himmel.
A. blauer
B. die blauesten
C. am blauesten
D. blau
15. Du bist ___ als ich.
A. tüchtig
B. tüchtiger
C. am tüchtigsten
D. der tüchtigste
16. Die Kirschen sind ___ wie Blut.
A. röter **B.** am röttesten **C.** die röttesten **D.** rot
17. Meine Bibliothek ist ___ als deine.
A. reich
B. reicher
C. die reichste
D. am reichsten
18. Das Auto fährt so ___ wie ein Zug.
A. schneller
B. schnell
C. am schnellsten
D. der schnellste
19. Jeden Tag hatten wir ___ als 6 Stunden.

- A. viel B. die meisten C. mehr D. a_in dimen
20. Die Tage si_in dimezember ___ als i_in dim
 A. kurz
 B. die kürzesten
 C. am kürzesten
 D. kürzer
21. Gold ist ___ als Eisen.
 A. schwer
 B. schwerer
 C. das schwerste
 D. am schwersten
22. Das ist die ___ Novelle im Buch.
 A. kurz B. kürzer C. am kürzesten D. kürzeste
23. Ist der Elbrus der ___ Gipfel des Kaukasus?
 A. hoch B. höher C. höchste D. am höchsten
24. Die Wolga ist ein ___ Fluss als die Oka.
 A. langer
 B. längerer
 C. längster
 D. am längsten
25. Im Schwimmen ist Emil der ___ von allen Schülern.
 A. gute B. bessere C. beste D. am besten

2 ВАРИАНТ

1. Von allen Zügen ist der Schnellzug ____ .
 A. schnell
 B. schneller
 C. der schnellere
 D. am schnellsten
2. Der Stille Ozean ist der ___ Ozean auf dem Erdball.
 A. große B. größte C. größere D. am größten
3. Der Juli war der ___ Monat in diesem Jahr.
 A. warme
 B. wärmere
 C. wärmste
 D. am wärmsten
4. Die heutige Aufgabe ist die ___ von allen.
 A. schwerste
 B. schwerere
 C. schwere
 D. am schwersten.
5. Er lernt jetzt ___ als im vorigen Jahr.

- A. fleißig
 B. fleißiger
 C. der fleißigste
 D. am fleißigsten
6. Monika geht mit ihrem Freund ___ tanzen als ins Kino.
 A. gern B. am liebsten C. lieber D. viel
7. Am besten machen wir die Party bei mir. Ich habe doch das ___
 Zimmer.
 A. am größten B. größte C. größes D. größeres
8. Was machen Sie ___ ?
 A. das liebste
 B. am liebsten
 C. lieb
 D. lieberes
9. Diese Arbeit hat doch ___ gedauert, als ich gedacht habe.
 A. so lange
 B. am länger
 C. viel länger
 D. ganz lange
10. Der Fernsehturm in München ist ___ Gebäude der Bundesrepublik
 Deutschland.
 A. am höchsten
 B. das höchste
 C. das höhere
 D. das hohe
11. Mein Freund ist so gut! Es gibt keinen ___ Freund als ihn!
 A. guten B. besten C. besseren D. am besten
12. Das Stadion in München ist ___ als das (Stadion) in Berlin.
 A. am kleinsten
 B. kleiner
 C. das kleinste
 D. ein kleines
13. Wer ist ___ gelaufen?
 A. am schnellsten
 B. der schnellste
 C. schnellere
 D. schnelles
14. Sie spricht ___ Französisch als Englisch.
 A. am liebsten
 B. am besten
 C. besser
 D. so gut
15. Er ist genauso ___ wie ich.
 A. größer B. groß C. der größte D. am größten

16. "Hörst du viel klassische Musik?"-"Nein, ___ höre ich Rockmusik."
 A. das meiste
 B. mehr
 C. am meisten
 D. am meisten
17. Die Sachen hier sind ja viel ___ als im Geschäft nebenan.
 A. teuer B. teurer C. teurere D. am teuersten
18. Hier ist es so laut. Ich höre Sie ganz ____ .
 A. schlechte
 B. schlechter
 C. am schlechtesten
 D. schlecht
19. "Warum arbeitest du denn nachts?" - "Da kann ich mich ___
 konzentrieren."
 A. besser B. lieber C. größer D. mehrer
20. Autos fahren ___ als Fahrräder.
 A. schnell
 B. am schnellsten
 C. die schnellsten
 D. schneller
21. "Liebe deinen ___ ", heißt es in der Bibel.
 A. Näherem
 B. Nahe
 C. Nächsten
 D. am nächsten
22. Deises Messer schneidet nicht. Habt ihr kein?
 A. mehr scharfes
 B. schärfstes
 C. scharfer
 D. schärferes
23. Schmeckt dir also Apfelsaft ___ Milch?
 A. besser wie
 B. am besten als
 C. mehr wie
 D. besser als
24. "Wie war denn die Prüfung?"-" Sehr ____ ."
 A. leichte
 B. eine leichte
 C. leicht
 D. die leichte

3 ВАРИАНТ

1. Welche Stadt hat ___ Einwohner: Hamburg oder Köln?
 A. viel B. mehr C. vieler D. meiste

2. Er hat zwei Söhne, Fritz ist der ____ von beiden.
A. große **B.** größere **C.** größer **D.** am größten
3. Es wurde ____ kälter.
A. mehr **B.** gößer **C.** immer **D.** alles
4. "Magst du gerne Ferien in den Bergen?"-"Ja, aber ____ Ferien sind am Meer."
A. die schönsten
B. am schönsten
C. am schöneren
D. die am schönsten
5. Die heutigen Autos sind ____ .
A. sicherer als die alten
B. sicherer von den alten
C. mehr sicher von den alten
D. am sichersten als die alten
6. Welcher Film hat dir ____ gefallen?
A. schöner **B.** lieber **C.** viel **D.** am besten
7. Auf dem Lande ist die Luft ____ in der Stadt.
A. viel lieber wie
B. viel besser als
C. mehr gut als
D. mehr besser wie
8. Das war ____ Maitag seit zehn Jahren.
A. warmer
B. wärmer
C. der wärmste
D. am wärmsten
9. Wer zuletzt lacht, lacht ____ .
A. am meisten
B. am schönsten
C. am öftesten
D. am besten
10. Diese Kleider sind teuer, aber die Qualität ist auch ____ besser.
A. besonders **B.** ganz **C.** viel **D.** mehr
11. "Wie ist die Jugendherberge?"-"Es ist ____ Jugendherberge, die ich kenne".
A. eine bessere
B. am besten
C. die beste
D. die guteste
12. Das Ei will ____ sein als die Henne.
A. klug
B. am klügsten
C. am klugsten

- D. klüger
13. Der Nil ist ____ Fluss der Erde.
- A. am längsten
- B. ein längerer
- C. der längste
- D. der lange
14. Die Gegend war ihm ____ .
- A. freude
- B. fremd
- C. eine fremde
- D. die fremde
15. Lies ____ etwas mehr als zu wenig.
- A. gerner B. besser C. gern D. am schönsten
16. Die ____ Waren sind nicht immer die besten.
- A. teuere
- B. teuerere
- C. am teuersten
- D. teuersten
17. Dieser Film gefiel mir ____ .
- A. am liebsten
- B. am größten
- C. gern
- D. am besten
18. Ich beteilige mich an den Aufführungen ____ als früher.
- A. viel öfter
- B. so oft
- C. am öftesten
- D. öfteres
19. Nichts ist ____ zu ertragen als eine Reihe von guten Tagen.
- A. schwer
- B. schwerer
- C. am schwersten
- D. die schwerste
20. Die ____ Exportgüter der schweizerischen Wirtschaft sind Uhren und Käse.
- A. bekannte
- B. bekanntere
- C. am bekanntesten
- D. bekanntestenüä
21. Hassan kennt jetzt die Menschen in Deutschland ____ .
- A. noch mehr
- B. immer lieber
- C. etwas besser
- D. am liebsten

22. Der Baikäl ist ____ See in Asien.
 A. der tiefste
 B. tiefer
 C. der tiefere
 D. am tiefsten
23. Der Fernsehurm in München ist mit 290 Metern ____ Gebäude Deutschlands.
 A. am höchsten
 B. das höchste
 C. höheres
 D. höchstes
24. Ich finde dieses Kleid ____.
 A. schön
 B. schönstes
 C. schöneres
 D. das schönste

<u>1B.</u>	2A	3D	4A	5C	6D	7B	8A	9 A	10B
1B									
11B	12A	13A	14D	15B	16D	17B	18B	19C	20D
21B	22D	23C	24B	25C	<u>2B.</u>	2B	3C	4A	5B
					1D				
6C	7B	8B	9C	10B	11C	12B	13A	14C	15B
16C	17B	18D	19A	20D	21C	22D	23D	24C	<u>3B</u> 1B
2B	3C	4A	5A	6D	7B	8C	9D	10C	11C
12D	13C	14B	15B	16D	17D	18A	19B	20D	21C
22A	23B	24A							

СЛОЖНОСОЧИНЁННЫЕ ПРЕДЛОЖЕНИЯ

Упражнение 1. Переведите следующие предложения на русский язык.

- Er bleibt am Abend zu Hause, und sein Freund feht ins Kino.
- Ihr ruft an, oder wir kommen zu euch.
- Ich habe auf dich gewartet, oder du bist nicht gekommen.
- Ivh muss mich beelineu, denn der Zug fährt gleich ab.
- Ich gehe heute nicht ins Kino, sondern ich gehe ins Theater.
- Ich movhte dich nach etwas fragen, deshalb kommen ich zu dir.
- Ich schreibe jetzt einen Brief, dann ich gehe ich zur Post.

8. Er muss sich beeilen, sonst kommt er zu spät.

Упражнение 2. Соедините два простых предложения при помощи союза в одно сложносочинённое предложение.

Oder

1. Hans hat einen Text übersetzt. Die Übersetzung hat viele Fehler.
2. Wir haben im Unterricht viele Wörter geübt. Du machst noch Fehler.
3. Peter hat mir einen Roman gegeben. Ich habe den schon gelesen.

Sonst

- ab.
1. Ich muss schnell zum Bahnhof fahren. Ich hole meinen Freund nicht ab.
 2. Er nimmt das Wörterbuch. Er kann den Text nicht verstehen.
 3. Sie wäscht sich schnell. Sie kommt zu spät.

Denn, deshalb

1. Ich bin müde. Ich gehe ins Bett.
2. Er schreibt diesen Brief. Er hat wenig Zeit.
3. Der Junge bleibt heute zu Hause. Heute ist Sonntag.
4. Ich habe kein Geld. Ich kaufe dieses Buch nicht.
5. Monika ist nicht im Institut. Sie ist krank.

СЛОЖНОПОДЧИНЁННОЕ ПРЕДЛОЖЕНИЕ

Упражнение 1. Преобразуйте простое предложение в сложноподчинённое по образцу.

Dass

Образец: Der Film ist interessant. – Ich weiss, dass der Film interessant ist.

1. Er studiert an der Hochschule.
2. Sie ist Studentin.
3. Er wohnt in Moskau.
4. Wir sind Moskauer.
5. Sie ist 10 Jahre alt.
6. Du hast einen Bruder.
7. Sie hat Geschwister.

Weil, da

Образец: Ich lese das Buch. Das Buch ist interessant. – Ich lese das Buch, weil das Buch interessant ist.

1. Er liest den Text ohne Wörterbuch. Der Text ist leicht.
2. Wir gehen in die Schule. Heute ist Montag.
3. Sie geht spazieren. Das Wetter ist warm.
4. Er lernt Deutsch. Seine Familie fährt nach Deutschland.

Obwohl

Образец: Ich verstehe den Text nicht. Er ist leicht. – Ich verstehe den Text nicht, obwohl er leicht ist.

1. Er bleibt zu Hause. Das Wetter ist schon.
2. Sie liest ein Buch. Es ist schon spät.
3. Er fährt nach Deutschland. Er spricht nicht Deutsch.
4. Er wohnt in Moskau. Seine Eltern in Berlin.

Wenn, falls

Образец: Ich gehe spazieren. Das Wetter ist warm. – Ich gehe spazieren, wenn (falls) das Wetter warm ist.

1. Er versteht den Text. Der Text ist leicht.
2. Sie versteht mich. Ich spreche Deutsch.
3. Wir gehen nach Hause. Sie ist schon spät.
4. Ich möchte diese Bücher kaufen. Ich bekomme heute das Stipendium.

Als, wenn

Образец: Ich war in Berlin. Ich wohnte bei meinem Freund. – Als ich in Berlin war, wohnte ich bei meinem Freunde.

1. Der Krieg begann. Meine Grossmutter war klein.
2. Ich studierte an der Universität. Ich wohnte in Moskau.
3. Er war 10 Jahre alt. Er fuhr nach Deutschland.
4. Ich war in Moskau. Ich besuchte viele Museen.

Образец: Er geht ins Institut. Er kauft Zeitungen. – Wenn er ins Institut geht, kauft er Zeitungen.

1. Der Text ist leicht. Ich verstehe ihn.
2. Ich sehe dich. Ich bin glücklich.
3. Das Wetter ist warm. Wir gehen spazieren.
4. Ich habe den Geburtstag. Ich bekomme viele Geschenke.

Während

Образец: Ich studiere an der Hochschule. Ich wohnte bei den Eltern. – Während ich an der Hochschule studierte, wohnte ich bei den Eltern.

1. Ich habe Ferien. Ich fahrt nach dem Suden.
2. Mein Bruder wognt in Berlin. Ich studiere in Moskau.
3. Ich lese viele Bucher. Meine Schwester liest nur Zeitungen.
4. Meine eltern arbeiten in einem Werk. Ich will Arzt sein.
5. Er lernt Deutsch. Ich mochte Englisch lernen.

Упражнение 2. Пресведите следующие предложения на русский язык.

1. Ich weiss, dass die Vorlesung um 9 Uhr beginnt.
2. Ich weiss nicht, ob du heute kommst.
3. Wir wissen, wann der Unterricht zu Ende ist.
4. Weisst du nicht, wer mich am Abend angerufen hat?
5. Die Studenten, mit der zu spricht, studiert am Abendfakultat.
6. Das Haus, in dem wir wohnen, wurde im vorigen Jahr gebaut.
7. Unsere Wohnung, die wir in diesem Haus gekauft haben, bestehet aus 3 Zimmern.
8. Herr Berger, dessen Sohn in Berlin studiert, arbeitet bei der Firma "Siemens".
9. Frau Muller, deren Auto vor dem haus halt, wohnt im 3. Stock.
10. Das Kind, dessen Eltern heute ins Theater gehen, muss zu Hause bleiben.
11. Meine Freunde, mit denen ich Deutsch lerne, fahren im Sommer nach Deutschland.
12. Wenn das Wetter heute warm ist, konnen wir auf land fahren.
13. Falls ich nach Dresden fahre, besuche ich vor allem die berühmte Gemaldegalerie.
14. Hast du die Ubung schon geschrieben, so kannst du mir bei der Übersetzung des Textes helfen.
15. Jedes Mal, wenn er in Paris war, bewunderte er den Eifel-Turm.
16. Als er in Paris war, besichtige er viele Sehenswurdikeiten.
17. Wenn ich mit der Metro fahre, komme ich immer rechtzeitig.
18. Obschon der Zug um 10 Uhr ankommen, kann ich dich vom Bahnhof nivht abholen.
19. Obgleich er Deutsch lernt, macht er noch viele Fehler.
20. Peter geht oft zu Fluss, obwohl er ein Auto hat.
21. Da es regnet, nehme ich den Schirm mit.
22. Wir konnen diesen Artikel nicht übersetzen, da wir kein Worterbuch haben.
23. Er verstehen kein Wort, weil er Englisch nicht spricht.
24. Ich konnte ihn nicht finden, obschon er hier war.
25. Fahre ich mit der U-Bahn, so komme ich rechtzeitig.
26. Wenn du mich anrufts, so kann ich dir helfen.
27. Ich warte auf dich, bis du kommst.
28. Seitdem er Deutsch studiert, leist er oft deutsche Fachliteratur.

29. Nachdem wir nach Moskau gekommen waren, konnten wir das Puschkin-Museum besuchen.

30. Bevor wir uns morgen treffen, müssen wir uns davon verabreden.

31. Peter übersetzt eine Artikel aus der Zeitung, indem er das Wörterbuch benutzt.

32. Die Studenten erlernen leichter eine Fremdsprache, indem sie Theorie mit Praxis verbinden.

33. Je höher sich die Technik entwickelt, desto leichter wird die Arbeit des Menschen.

34. Je weiter der Mensch die Automatik einführt, um so intensiver wird der Produktionsprozess.

Упражнение 3. переведите следующие пословицы с немецкого языка и вспомните аналогичные на русском языке.

1. Wer sucht, der findet.
2. Wer wagt, gewinnt.
3. Wer den Pfennig nicht ehrt, ist des Talers nicht wert.
4. Wer sich zum Esel macht, muss Sacke tragen.
5. Wer zuletzt lacht, lacht am besten.
6. Sage mir, mit wem du ungehst, und ich sage dir, wer du bist.
7. Da ist es gut, wo wir nicht sind.
8. Je weiter in der Arbeit, desto grosser die Muhe.
9. Je vorsichtiger, desto sicherer.

ИМЯ ПРИЛАГАТЕЛЬНОЕ

Упражнение 1. Переведите словосочетания на русский язык.

- a) die leichte Aufgabe, der kleine Junge, das grosse Haus
- b) die leichtere Aufgabe, der kleinere Junge, das grossere Haus
- c) die leichteste Aufgabe, das kleinste Junge, das grosste Haus
- d) der langere Weg, das schonste Bild, das kalte Wetter
- e) das höhere Haus, die wichtige Aufgabe, der älteste Bruder
- f) der beste Student, der schnellere Zug, der kalteste Tag

Упражнение 2. Переведите следующие диалоги на русский язык.

- Wie alt bist du?
- Ich bin 20 Jahre alt.
- Bist du älter als deine Schwester?
- Ja, sie ist 18 Jahre alt.
- Bist du älter als dein Bruder?
- Nein, er ist älter, er ist 25 Jahre alt.

- Hast du Bruder?
- Ja, ich habe zwei Bruder. Mein ältester Bruder heißt Rolf. Er ist 24 Jahre alt. Peter ist jünger. Er 21 Jahre alt. Und ich bin der jüngste. Ich 18 Jahre alt.
- Hat Monika Geschwister?
- Ja, sie hat Schwester und einen Bruder. Der Bruder ist der älteste, er ist drei Jahre älter als Monika, er ist 22 Jahre alt. Die Schwester ist die jüngste in der Familie, sie ist fünf Jahre jünger als Monika, sie ist 14 Jahre alt und geht nicht zur Schule.

Упражнение 3. Переведите следующие пословицы с немецкого языка на русский.

1. Besser spät als nie.
2. Der klügere gibt nach.
3. Der erste Schritt ist der schwerste.
4. Lieber etwas als nichts.
5. Kurze Rede, gute Rede.
6. Besser zweimal vergessen.
7. Hunger ist der beste Koch.

РАЗДЕЛИТЕЛЬНЫЙ ГЕНЕТИВ

Упражнение 1. Переведите следующие словосочетания на русский язык.

- a) einer der Studenten, einer der jünger, eines der Bücher, eines der Wörter, eine der Frauen, eine der Schulen
- b) einige der Häuser, mehrere der Pläne, viele der Züge, einige der Studenten, viele der Schüler
- c) eine der ältesten Hochschulen, einer der schnellsten Züge, einer der ersten Pläne, einer der neuesten Typen, eine der längsten Linien, eines der europäischen Länder

Упражнение 2. Переведите следующие предложения на русский язык.

1. Unsere Hochschule ist eine der ältesten Hochschulen in Russland.
2. Viele der Studenten bekommen ein Stipendium.
3. Diese Strecke ist eine der längsten Linien.
4. Peter ist einer der besten Studenten an unserer Fakultät.
5. Ich verstehe nur einige der Texte.
6. Viele der Moskauer Museen sind weltbekannt.
7. Diese Lokomotive ist einer der neuesten Typen.
8. Viele der Wörter sind mir bekannt.
9. Ich kenne der Studenten.
10. Mehrere der alten Gebäude sind zerstört.

ПАССИВ

Упражнение 1. Переведите следующие предложения на русский язык.

1. Ich schreibe einen Brief/ Der Brief wird von mir geschrieben.
2. Der Arbeiter baut ein Haus. Das Haus wird von dem Arbeiter gebaut.
3. Das Mädchen übersetzt einen Text. Der Text wird von dem Mädchen übersetzt.
4. Die Mutter führt den Haushalt. Der Haushalt wird von der Mutter geführt.
5. Das Kind liest ein Buch. Das Buch wird von dem Kind gelesen.
6. Der Junge ,macht eine Arbeit. Die Arbeit wird von dem Jungen gemacht.
7. Der Schuler lost eine Aufgabe. Die Aufgabe wird von dem Lunge gelost.

Упражнение 2. Переведите предложения. Обратите внимание на то, что пассив не всегда переводится на русский язык страдательным глаголом.

1. Ich werde von dem Vater geliebt.
2. Er wird von dem Lehrer gefragt.
3. Eine Zigarette wird von dem Vater geraucht.
4. Ich werde von dem Kind gesucht.
5. Das Kind wird von seiner Mutter gebadet.
6. Inge wird von ihre Schwester gekammt.
7. Der Tisch wird von den Kindern gedeckt.

Упражнение 3. Переведите следующие предложения на русский язык. Обратите внимание на отличие в переводе пассива действия и результативного пассива.

Das Buch wird gelesen.	Das Buch ist gelesen.
Das Buch wurde gelesen.	Das Buch war gelesen.
Das Buch ist gelesen worden.	Das Buch wird gelesen sein.
Das Buch war gelesen worden.	
Das Buch wird gelesen werden.	

Der Brief ist geschrieben.	Der Brief war geschrieben.
Der Brief wird geschrieben werden.	Der Brief wird geschrieben sein.
Der Brief wird geschrieben.	Der Brief ist geschrieben.
Der Brief war geschrieben worden.	
Der Brief wurde geschrieben.	

	Der Text ist übersetzt.
Der Text wird übersetzt werden.	Der Text war übersetzt.
Der Text wird übersetzt.	Der Text wird übersetzt sein.
Der Text wurde übersetzt.	
Der Text ist übersetzt worden.	
Der Text war übersetzt worden.	
Das Haus wird gebaut.	Das Haus ist gebaut.
Die Hauser werden gebaut.	Die Hauser sind gebaut.

Das Haus ist gebaut worden. Die Hauser waren gebaut.
 Das Haus wurde gebaut. Das Haus wird gebaut sein.
 Die Hauser werden gebaut werden. Die Hauser werden gebaut sein.
 Die Hauser sind gebaut worden. Das Haus war gebaut.
 Das Haus wird gebaut werden.
 Die Hauser wsren gebaut worden
 Das Haus war gebaut worden.
 Die Hauser werden gebaut.

Упражнение 4. Переведите предложения на русский язык.

Passiv Prasens

1. Die Guter werden befördert.
2. Die Guter sind befördert.
3. Neue Gerate werden in der Industrie ausgenutzt.
4. Neue Gerate sind in der Industrie ausgenutzt.
5. Die Kunststoffe sind in der Elektronik verwendet.
6. Die Kunststoffe werden jetzt uberall verwebdet.
7. Neue Methoden werden in der wirtschafter eingesetzt.
8. Neue Meyhoden sind in der Wirtschaft eingesetzt.
9. Der Computer werden ist in Deutschland hergestellt.
10. Die Computer werden in vielen Landern hergestellt.

Passiv Futurum

1. Dieses Great wird in unserem Werk erzeugt sein.
2. Neue Methoden werden in der Chemie verwendet werden.
3. Die Plaste werden in den Industriezweigen breiter eingefuhrt werden.
4. Die Kunststoffe werden in der Elektronik benutzt werden.
5. Moderne Computer werden in diesem Jahr hergestellt sein.

Passiv Prateritum, Perfekt, Plusqamperfekt

1. Die erste Lokomotive wurde in England hergestellt.
2. Fur die Herstellung neuer Gerate sind neue Kunststoffe angewerdet worden.
3. Computer der neuen Generation waren der Kernphysik ausgenutzt.
4. Die Plaste wsren in der Elektronik benutzt worden.
5. Neue Gerate sind in vielen Betrieben eingesetzt worden.

Упражнение 5. Переведите предложения на русский язык.

1. Der Text muss ubersetzt werden.
2. Der Brief musste geschrieben werden.
3. Das Haus kann gebaut werden.
4. Das Buch konnte gelesen werden.
5. Die Ubung soll geschrieben werden.
6. Der Plan sollte erfullt sein.
7. Die Aufgaben musste gelost werden.
8. Die Kontrollarbeiten musste gepruft sein.
- 9.

Die Hefte sollen abgegeben werden. 10. Die Prufung kann abgelegt werden. 11. Die Übung darf schriftlich gemacht werden.

Упражнение 6. Переведите следующие пословицы с немецкого языка и вспомните аналогичные на русском языке.

1. Abgemacht ist abgemacht.
2. Gesagt, getan.
3. Geschehen ist geschehen, verlone ist verlone.
4. Geschenkt ist geschenkt.
5. Lieben wird mit Lieben bezahlt.
6. Beim Trinken und Essen wird der Kummer vergessen.

МНОГОЗНАЧНОСТЬ ЗУ

Упражнение 1. Переведите следующие предложения на русский язык:

1. Mein Bruder geht zur Schule. 2. Wir gehen heute zur Versammlung.
3. Was essen Sie gewohlich zu Mittag? 4. Ich gratuliere Ihnen zum Geburgstag. 5. Er ist zu seinem Vater gefahren. 6. Diese Blue ist zu eng. 7. Er geht gern zu Fuss..
8. Die Stunde ist um 2 Uhr zu Ende.

1. Der Junge liest einen Text, ohne den Inhalt zu verstehen. 2. Ohne neue Technik anzuwenden, ist es unmöglich, die Arbeitsproduktivitat zu erhelen. 3. Ich nehme das Wortetbuch, um den Text zu ubersetzen. 4. Statt die Übung zu machen, lose ich die Aufgabe. 5. Er bleibt im Labor, um mir bei der Arbeit zu helfen.

1. Es ist wichtig, Sport zu treiben. 2. Es ist interessant, deutsche Fachliteratur zu lesen. 3. Es ist notwendig, neue Wohnhauser zu bauen. 4. Es ist unmöglich, diesen Text zu verstehen. 5. Ich habe den Wunsch, ein Auto zu kaufen. 6. Ich habe die Moglichkeit, nach Deutschland zu fahren. 7. Ich habe die Absicht, Deutsch und Englisch zu lernen.

1. Er hat einen Text zu lesen. 2. Wir hatten diese Übung zu ubersetzen. 3. Die Aufgabe ist zu losen. 4. Der Text war zu ubersetzen. 5. Wir haben neue Technik anzuwenden. 6. Neue Technik war anzuwenden.

1. Er versucht mir bei der Uersetzung des Textes zu helfen. 2. Wir beginnen schnell zu arbeiten. 3. Der Plan sieht vor, die Geschwindigkeit der Maschinen zu erhelen. 4. Vor dem Verkehrswesen steht die Aufgabe, mehr Guter zu transporieren.

1. Die zu losende Aufgabe ist schwirig. 2. Der zu lesende Text ist interessant. 3. Die anzuwendende Technik ist komplizeirt.

Упражнение 2. Переведите пословицы с немецкого языка и вспомните аналогичные на русском языке.

1. Gutes tun ist nie zu spat.
2. Besser eine Stunde zu fruh als eine Minute zu spat.
3. Ein guter Gedanke kommt nie zu spat.
4. Zu Haus ruht man am besten aus.
5. Verstand ist zu beachten, Schonheit zu betrachten.
6. Von Worten zu Werken ist ein weiter Weg.

ИНФИНИТИВНЫЕ ОБОРОТЫ

Упражнение 1. Переведите следующие предложения на русский язык.

II. statt ... zu

1. Er liest den Text, statt ihn zu ybersetzt. 2. Sie lost eine Aufgabe, statt die Übung zu machen. 3. Statt in die Bibliothek zu gehen, bleibe ich im Labor. 4. Statt neue Technik anzuwenden, benutzen wir veraltete Maschine.

III. um ... zu

1. Sie nimmt das Wörterbuch, um einen Text zu übersetzen. 2. Ich gehe in die Bibliothek, um ein Buch zu nehmen. 3. Wir bauen eine neue Strecke, um zwei Städte zu verbinden. 4. Um neue Technik einzuführen, kaufen wir zwei Computer. 5. Um an der Konferenz teilzunehmen, schreiben wir ein Referat. 6. Um die Elloks anzuwenden, elektrifizieren wir neue Strecken.

IV. ohne ... zu

1. Er liest den Text, ohne zu verstehen. 2. Er übersetzt den Text, ohne das Wörterbuch zu benutzen. 3. Wir lösen eine Aufgabe, ohne den Computer anzuwenden. 4. Ohne Wörter zu wiederholen, macht sie eine Übung. 5. Ohne das Wörterbuch auszunutzen, schreiben wir eine Kontrollarbeit.

Упражнение 2. Составьте предложения с инфинитивными оборотами.

Um deutsche Fachliteratur zu lesen.

Ich studiere Deutsch, um mit Eva nur deutsch zu sprechen.

Um nach Deutschland zu fahren.

Statt ein Wörterbuch zu kaufen.

Ich kaufe oft Krimis, statt Zeitschriften zu lesen.

Statt deutsche Artikel zu übersetzen.

Ohne die Regeln zu wiederholen.

Ich schreibe eine Kontrollarbeit, ohne das Wörterbuch zu benutzen.

Ohne die Fehler zu machen.

Упражнение 2. Переведите следующие словосочетания.

Ausnutzen	um neue Maschine auszunutzen, ...
Benutzen	ohne neue Technik zu benutzen, ...
Gehen	statt zu mir zu gehen, ...
Bekommen	um diesen Brief zu bekommen, ...
Vorbeigehen	statt an mir vorbeizugehen, ...
Nehmen	um ein Buch zu nehmen, ...
Abnehmen	ohne die Spannung abzunehmen, ...
Teilnehmen	statt an der Konferenz teilzunehmen, ...
Stehen	um hier zu stehen, ...
ablegen	statt die Prifung abzulegen, ...
verstehen	ohne dich zu verstehen, ...
aufstehen	um früh aufzustehen, ...

Типовые задания для оценки умений У1 (переводить (со словарём) иностранные тексты, тексты профессиональной направленности):

Тема 1.1. Путь в профессию

EINSTIEG BERUFSWAHL

Was möchten Sie werden? Arbeiten Sie gerne an Maschinen und möchten lernen, computergesteuerte Anlagen und Maschinen einzurichten? Haben Sie ein gutes räumliches Vorstellungsvermögen und mathematisches Verständnis? Dann ist Maschinen- und Anlagenführer - in genau das Richtige für Sie. In der praktischen Ausbildung lernen Sie die unterschiedlichsten Produktionsbereiche unserer Firma kennen und bedienen verschiedene Anlagen und Maschinen. Besondere Schwerpunkte sind hierbei die Steuerung des Materialflusses und die Qualitätssicherung. Sie haben die Fähigkeit, komplexe Zusammenhänge an Maschinen und Anlagen zu erkennen und wollen eine Ausbildung, die Sie richtig fordert? Dann ist Mechatroniker - in genau das Richtige für Sie. Weitere Voraussetzung ist ein mittlerer Bildungsabschluss. Sie sollen gut im Team arbeiten können, aber auch selbstbewusst genug sein, um Aufgaben alleine zu bewältigen. Ihre schulischen Schwerpunkte sollten bei naturwissenschaftlichen Fächern und Technik liegen. In der vierjährigen Ausbildung lernen Sie, Probleme in den Bereichen Mechanik, Hydraulik und Pneumatik zu lösen. Dazu gehören beispielsweise Störungen an Steuerungen, Sensoren oder elektronischen Komponenten.

Тема 1.2.

Железнодорожные профессии.

Das Berufsbild des Lokomotiv- oder Triebfahrzeugführers hat sich in der langen Geschichte der Eisenbahn – angefangen bei William Wilson, dem ersten Lokomotivführer Deutschlands – stark verändert. Seit dem Beginn der Eisenbahn

in Europa wurden die Eisenbahnen als nationale Staatsbetriebe organisiert. Jedes Land entwickelte eigene Betriebsvorschriften und eigene Signalsysteme.

So war es normal, dass Lokführer, welche grenznahen Depots (Betriebswerken) zugeordnet waren, eine „Grenzbahnausbildung“ besaßen, welche es ihnen ermöglichte in die Grenzbahnhöfe des angrenzenden Landes einzufahren. Die „Grenzbahnausbildung“ beinhaltete alle Signalsysteme sowie Betriebssituationen, welche auf den Grenzbahnhöfen des Nachbarlandes anzutreffen waren. Zum Teil waren auch entsprechende Sprachkenntnisse vonnöten (z. B. Retz [A] – Znaim [CZ]).

In der heutigen Zeit hat sich das Bild des Lokführers stark geändert. Die Landesgrenzen stellen keine unüberwindbaren technischen Grenzen mehr dar: Schienenfahrzeughersteller liefern interoperable Triebfahrzeuge, die in mehreren Ländern verkehren können. Dadurch werden nun auch verstärkt Lokführer binational ausgebildet, das heißt, sie können in zwei Ländern fahren. Dadurch wird der Personalwechsel an den Grenzen überflüssig. Da jedoch die Betriebsvorschriften zum Teil extrem verschieden sind, gibt das Eisenbahn-Bundesamt vor, dass neben der Lizenz für das Deutsche Bahnsystem maximal zwei andere Bahnlicenzen stehen dürfen. Das heißt, ein Lokführer könnte in maximal drei Ländern fahren. Natürlich sind auch die Sprachkenntnisse vonnöten. So muss ein Lokführer, der nach Frankreich fährt, die französische Sprache beherrschen oder ein Lokführer, der in die Schweiz fährt, die drei schweizerischen Landessprachen, die im Bereich des Normalspurnetzes vorkommen, sofern er denn in diese Regionen kommt.

Тема 1.3.

Из истории технических открытий.

Der Dieselmotor, nach seinem Erfinder Rudolf Diesel benannt, findet in Kraftanlagen, auf Schiffen, in Kraftwagen und Flugzeugen Verwendung. Im Schiffs- und Eisenbahnverkehr sind die Dieselmotoren zum ersten Mal in Rußland eingesetzt worden (Dieselmotorschiffe und -lokomotiven).

Im Gegensatz zum üblichen Verbrennungsmotor, in dessen Zylinder ein Brennstoffluft-Gemisch eingesaugt und verdichtet wird, wird im Zylinder des Dieselmotors nur reine Luft eingesaugt.

Die Vorzüge des Dieselmotors gegenüber dem Verbrennungsmotor sind:

höherer Wirkungsgrad und geringer Verbrauch billiger, nicht explosibler Brennstoffe.

Rudolf Diesel wurde 1858 in einer deutschen Handwerkerfamilie in Frankreich geboren. 1876 nahm er das Studium an der Polytechnischen Hochschule in München auf, um Ingenieur zu werden.

Zunächst wollte er eine Maschine schaffen, in der anstelle von Wasserdampf Ammoniak arbeiten sollte. Er hoffte, ein solcher Motor würde mit geringeren Wärmeverlusten arbeiten und den Brennstoff besser ausnutzen. Er führte zahlreiche Versuche durch, ohne aber Erfolg erreicht zu haben.

Danach beschäftigte sich Diesel mit der Verbesserung des Verbrennungsmotors, und es gelang ihm, den nach ihm benannten Motor mit höherem Wirkungsgrad zu schaffen.

Der Dieselmotor ist noch heute die wirtschaftlichste aller Kraftmaschinen, die bis zu 35% der im Kraftstoff enthaltenen Energie nutzbar macht. Das ist zwar weniger, als Diesel erreichen wollte, aber viel mehr, als die übrigen Kraftmaschinen leisten. Hinzu kommt noch, daß der Dieselmotor mit billigen Brennstoffen arbeitet, keine Zündanlage braucht, einfach, zuverlässig und betriebssicher ist.

Der Erfinder dieses heute in der ganzen Welt bekannten Motors beendete sein Leben auf tragische Weise. 1913 berichteten die europäischen Zeitungen: „Rudolf Diesel ist bei der Überfahrt nach England vom Schiff.“

Тема 2.1. Виды транспорта.

Eisenbahn.

Deutschland verfügt über ein Eisenbahnnetz von etwa 35.000 Kilometern Länge. Es wird täglich von bis zu etwa 50.000 Personen- und Güterzügen befahren.

Im Rahmen der Bahnreform wurden die Staatsbahnen Deutsche Bundesbahn (West) und Deutsche Reichsbahn (Ost) zum 1. Januar 1994 in das privatwirtschaftliche Unternehmen Deutsche Bahn AG überführt. Es organisiert den Großteil des Eisenbahnverkehrs in Deutschland. Neben der DB AG befahren rund 350 weitere Eisenbahnverkehrsunternehmen (zumeist nichtbundeseigene Eisenbahnen) das deutsche Eisenbahnnetz. Während sich der Staat aus dem operativen Betrieb zurückgezogen hat, finanziert er den Großteil des Netzerhalts und -ausbaus sowie (über Regionalisierungsmittel) weitgehend den Regionalverkehr.

Regionalverkehr (Regional-Express (RE), Regionalbahn (RB), S-Bahnen und Interregio-Express (IRE)) und Fernverkehr (InterCity (IC) und Intercity-Express (ICE)) fahren weitgehend nach Taktfahrplan. Für Fernzüge stehen Schnellfahrstrecken in einer Gesamtlänge von etwa 2000 Kilometer zur Verfügung.

Während die Marktanteile der Eisenbahn über lange Jahre kontinuierlich zurückgingen und deshalb umfangreiche Rationalisierungsmaßnahmen durchgeführt wurden, steigen ihre Anteile seit etwa 2005 wieder, insbesondere im Güterverkehr, kontinuierlich. Mit einem Wachstum der Verkehrsleistung von über zehn Prozent pro Jahr ist der Schienengüterverkehr der am schnellsten wachsende Verkehrsträger in Deutschland.

Die dritte Stufe der Bahnreform, in Form einer teilweisen Kapitalprivatisierung der Deutschen Bahn AG, steht im Kreuzfeuer öffentlicher Kritik.

Luftverkehr.

Der Flughafen Frankfurt am Main ist das Drehkreuz der deutschen Fluggesellschaft Lufthansa und gemessen an der Anzahl abgefertigter Passagiere der drittgrößte Flughafen Europas, gemessen am Frachtaufkommen der größte Flughafen Europas. Der Flughafen München hat in den letzten Jahren stark an Bedeutung gewonnen, bleibt mit knapp 32 Millionen Passagieren jährlich aber noch weit hinter Frankfurt mit 52,8 Millionen Passagieren zurück. Im Bau befindet sich derzeit der Großflughafen Berlin Brandenburg International, der nach seiner für das Jahr 2011 geplanten Inbetriebnahme voraussichtlich der drittgrößte Flughafen Deutschlands nach Frankfurt/Main und München sein wird.

Mit rund 430 Flughäfen und Flugplätzen verfügt Deutschland über die größte Dichte an Start- und Landeplätzen weltweit.

Seeverkehr und Schifffahrt.

Aufgrund des überproportional hohen Außenhandelsanteils ist Deutschland in erheblicher Weise auf den Seehandel angewiesen. Es verfügt über eine Anzahl moderner Seehäfen, wickelt aber auch große Anteile seines Handels nach über die Häfen von Nachbarländern, vor allem der Niederlande, ab. Um künftig wieder größere Anteile in eigenen Häfen umzuschlagen, gibt es derzeit mehrere große Bauprojekte. Dazu gehört der Bau eines vierten Container-Terminals in Bremerhaven, die geplante – und sehr umstrittene – Vertiefung von Weser und Elbe und der neue Tiefwasserhafen JadeWeser Port in Wilhelmshaven. Er wird als einziger echter Tiefwasserhafen in Deutschland ab 2010 die größten dann in Fahrt befindlichen Containerschiffe abfertigen können. Die drei umschlagstärksten Seehäfen in Deutschland sind Hamburg, Wilhelmshaven und Bremen mit Bremerhaven. Der wichtigste Ostseehafen ist Lübeck.

Wichtigste Seeschiffahrtsstraßen sind Unterelbe und Unterweser. Der Nord-Ostsee-Kana ist auch für den Transitverkehr bedeutsam. Vor der deutschen Ostseeküste liegt mit der Kadettrinne die meistbefahrene und unfallgefährdete Schiffsroute der Ostsee.

Es gibt in Deutschland ein gut ausgebautes Netz von Wasserstraßen für die Binnenschifffahrt. Die wichtigsten schiffbaren Flüsse sind Rhein, Main, Weser und Elbe. Bedeutende Binnenkanäle sind der Mittellandkanal, der Dortmund-Ems-Kanal, der Rhein-Herne-Kanal und der Elbeseitenkanal. Der Main-Donau-Kanal überwindet die große europäische Wasserscheide und ermöglicht so einen direkten Schifffahrtsweg von der Nord- und Ostsee zum Schwarzen Meer. Der Komplex der Duisburg-Ruhrorter Häfen ist mit einem Umschlag von mehr als 70 Millionen Tonnen der wichtigste und umschlagstärkste Binnenhafen Deutschlands und zudem der größte Binnenhafen der Welt, gefolgt vom Mannheimer Hafen.

Тема 2.2.

Из истории железной дороги.

Aus der Geschichte der Eisenbahn.

Die erste russische Eisenbahnlinie für Personenverkehr war die Eisenbahn zwischen Petersburg und Zarkskoje Selo. Die Eisenbahn war 27 km lang und hatte Bedeutung für wirtschaftliche Entwicklung des Landes. Sie diente der Zarenfamilie zum Reisen aufs Land.

Im Jahre 1851 wurde die erste russische Eisenbahn für den öffentlichen Verkehr zwischen Petersburg und Moskau beendet. Der Bau dauerte 9 Jahre und ihre Länge war 644 km. An der Projektierung dieser Eisenbahn nahm der bekannte russische Ingenieur Pawel Petrowitch Melnikow teil.

Die Tätigkeit von P.P. Melnikow spielte eine sehr große Rolle in der Entwicklung des Eisenbahnverkehrs in unserem Lande. Er leitete den Lehrstuhl für Mathematik an der Petersburger Hochschule für Verkehrswesen. P.P. Melnikow schrieb das erste russische Buch über die Eisenbahnen und es wurde an allen Hochschulen Rußlands ausgenutzt. Er arbeitete auch an einem Entwicklungsplan der Eisenbahnlinien in Rußland. 7 Jahre lang war P.P. Melnikow Minister für Eisenbahnwesen. In den Jahren seiner Tätigkeit.

Тема 2.3.

Развитие железной дороги за рубежом.

Die Eisenbahn ist eine der umwälzendsten Erfindungen aller Zeiten. Erst durch sie wird kostengünstigen Reisen möglich. Sie verbindet ganze Länder und Kontinente miteinander. Und auch der Wirtschaft und Industrie bringt die Eisenbahn viele Vorteile: Gütertransporte kommen nun deutlich schneller, regelmäßiger und in größeren Mengen von A nach B.

Doch 200 Jahre nach Entwicklung der ersten brauchbaren Lokomotive sind die Grenzen der Eisenbahntechnologie noch nicht erreicht. Eiserne Schienenbahnen gab es schon seit 1767. Das waren Bergbahnen. Als Zugkraft dienten Pferde. Nachdem stellte man Versuche ein Schienenfahrzeug zu konstruieren.

Der Engländer RichardTrewitick baute 1804 die erste Dampflokomotive „Puffing Devil“ und bis 1808 noch zwei. Diese erste Lokomotive zog in einem Eisenwerk in Walesimmer fünf Wagen mit zehn Tonnen Eisen und 70 Arbeitern. Aber die Lokomotiven hatten keinen Erfolg, denn sie waren für die damaligen Gleisanlagen zu schwer.

Die erste Eisenbahn der Welt hatte der Engländer George Stephenson in Jahre 1825 gebaut. Das war die Strecke zwischen Städten Stockton und Darlington. Diese Strecke übertraf alle Erwartungen, besonders im Güterverkehr, und trug damit zum Bau einer zweiten Bahn Liverpool – Manchester im Jahre 1830 bei.

Der Eröffnung dieser Linie ging im Jahre 1829 ein Wettbewerb von Dampflokomotiven voran. Beim Wettbewerb stellte man folgende Bedingungen: größten Gewicht – 1000 kg, Geschwindigkeit - 16 km/h. Diesen Wettbewerb gewann die Lokomotive „Rocket“ von G.Stephenson. Die „Rocket“ zog das fünffache Eigengewicht mit einer Geschwindigkeit von 35 km/h. Die

Höchstgeschwindigkeit betrug 46 km/h. Dieser Erfolg bewies die Brauchbarkeit der Dampflokomotive als Zugmittel im Eisenbahnverkehr.

Die Dampflokomotive war eine der genialsten Erfindungen der Welt. Sie hat eine große Rolle in der technischen Entwicklung in der ganzen Welt gespielt.

1897 gelang es dem deutschen Ingenieur Rudolf Diesel einen prinzipiell neuen Motor zu konstruieren, der seines Erfinders zu Ehren Dieselmotor genannt wurde. Bald fand der Dieselmotor im Lokomotivbau eine breite Verwendung.

Die Werksversuche zeigten, dass dieses Fahrzeug bis zu 100 km/h erreichen konnte. Diesellokomotiven bewähren sich als „Arbeitspferde“, sie können schwere Güterzüge ziehen. Ihr großer Vorteil liegt in der universellen Einsetzbarkeit.

Gleichzeitig mit der Erfindung und der Entwicklung der Dieseltraktion entwickelte sich die elektrische Zugförderung, denn man konnte die Transportleistung der Eisenbahnen nicht erhöhen, ohne moderne Zugförderungsarten zu verwenden.

Bereits 1835 stellte der Amerikaner Thomas Davenport mit einem kleineren Wagenmodell das erste Fahrzeug der Welt vor, das sich mittels elektrischen Stromes fortbewegen konnte.

Weitere Versuche unternahm 1836 die Holländer Stratingh und Becker sowie der Italiener Botto. 1840 baute der Deutsche Philipp Wagner die erste Elektrolokomotive. Aber diese Versuche hatten keinen Erfolg.

Die erste brauchbare und leistungsfähige Elektrolokomotive der Welt, von Werner von Siemens entworfen, wurde am 31. Mai 1897 auf Berliner Gewerbeausstellung gezeigt.

In Deutschland war der Eisenbahnpionier im 19. Jahrhundert Friedrich List. Die erste deutsche Eisenbahn wurde 1835 gebaut und verband die Städte Nürnberg und Fürth. Diese Bahn war 6 km lang. Bald entstanden die Linien Berlin - Potsdam und Leipzig - Dresden. Friedrich List trug zur Errichtung der Eisenbahnen nicht nur in seinem Land, sondern auch in Belgien und Frankreich bei. Unter seiner Leitung begann eine stürmische Lokomotivenbauentwicklung.

1981 begann in Europa das Zeitalter der Hochgeschwindigkeitszüge mit dem 260 Stundenkilometer schnellen TGV von Paris nach Lion (Frankreich).

Вариант 2

GEB - Gemeinschaft der Europäischen Bahnen Die Gemeinschaft der Europäischen Bahnen ist eine Vereinigung der Bahnen der EG-Mitgliedstaaten. Zur GEB gehören die Bahnen der zwölf EU-Mitgliedstaaten und zwar:

Belgische Staatsbahnen SNCB

Britische Eisenbahnen BR

Danische Staatsbahnen DSB

Deutsche Bundesbahn DB

Französische Staatsbahnen SNCF

Griechische Eisenbahnen GH

Italienische Eisenbahnen FS
35 Irische Transportgesellschaft CIE
Luxemburgische Eisenbahn CPL
Niederländische Eisenbahnen GP
Spanische Staatsbahnen RENFE.

Die beiden assoziierten Bahnen sind: Österreichische Bundesbahnen OBB
Schweizerische Bundesbahnen SBB

. Die Bahnen spielen in der EG eine wichtige Rolle als Wirtschaftsfaktor. Die Öffnung der Märkte und Grenzen in Europa ist für die Bahnen von großer Bedeutung. Zwischen den EU-Staaten werden jährlich 20 Millionen Eisenbahnreisen gemacht, etwa 5 Milliarden Menschen und eine Milliarde Tonnen Güter befördert.

In der EG sind 3000 km neue Hochgeschwindigkeitsstrecken in Betrieb oder im Bau. Anfang des 21. Jhs wird das Hochgeschwindigkeitsnetz noch länger. Eine neue Generation von Direktzügen zwischen Wirtschaftszentren und die Ausbreitung des kombinierten Verkehrs eröffnet man neue Möglichkeiten am Güterverkehrsmarkt.

Die technologische Entwicklung im Bereich Kommunikation, Signalwesen und Fahrzeugkonstruktion verbessert Qualität und Produktivität des Bahnbetriebs, fordert den Handel der EU mit der ganzen Welt.

Die Ziele der GEB sind: die Interessen der Bahnen bei der EG zu vertreten, zur Entwicklung des Verkehrswesens in der EU und der Verkehrspolitik der EG-Institutionen beizutragen, eine engere Partnerschaft zwischen den Mitgliedstaaten zu fordern.

An der Spitze der GEB steht der Vorsitzende, der von den Generaldirektoren aller zugehörigen Bahnunternehmen gewählt wird. Die GEB ist Teil des internationalen Eisenbahnverbandes mit Sitz in Paris. Sie erhält Unterstützung vom Generalsekretariat dieses Verbandes.

Тема 2.4.

Развитие железной дороги в России.

In Russland entstanden die ersten Schienenwege Ende des 18. Jahrhunderts. Das waren die Werkbahnen in Petrosawodsk, in Altai, deren Länge zu klein war. Sie dienten zur Beförderung der Eisenerze in den Bergwerken. Nach der Erfindung der Dampfmaschine erschienen die ersten Dampflokomotiven. 1833-1834 hatten im Werk Nizhny Tagil Vater und Sohn Tscherepanows die erste russische Dampflokomotive mit einem Zuggewicht von 3,3 Tonnen und einer Geschwindigkeit von 16 km/h gebaut.

Die erste sowjetische Diesellok wurde 1924 nach dem Projekt von Professor Gakkel in Leningrad gebaut. Das war eine Lokomotive neuen Typs, für die es im Ausland damals nichts ihresgleichen gab. Auf Grundlage dieser Lokomotive wurden drei Dieselloktypen entwickelt.

Die erste sowjetische Elektrolokomotive WL 19 wurde 1932 gebaut. Dieser Typ wurde bis 1938 produziert und auf den ersten elektrifizierten Strecken unseres Landes bei Moskau, im Kaukasus, im Ural eingesetzt.

Die erste russische Bahn für den Personenverkehr war die Linie zwischen Petersburg und Zarskoje Selo mit der Länge von 27 km. Diese Strecke wurde am 30. Oktober 1837 offiziell eröffnet. Sie hatte keine ökonomische Bedeutung und diente der Zarenfamilie zum Reisen aufs Land.

Im Jahre 1851 war der Bau der ersten russischen öffentlichen Hauptbahnlinie von Petersburg nach Moskau zu Ende. Sie war 644 km lang und hatte die Spurweite von 1524 mm.

Im Juli 1891 begannen die Arbeiten an der großen Sibirischen Eisenbahn. Sie wurde eine der längsten 4 Bahnlinien der Welt. Ihre Erbauer arbeiten unter schweren klimatischen Bedingungen.

Heute gilt die Eisenbahn Petersburg - Moskau als die wichtigste und schnellste Linie Russlands. Auf dieser Strecke verkehren Höchstgeschwindigkeitszüge, die über 200 km/h erreichen. Die Züge sind komfortabel und mit moderner Technik ausgerüstet. Diese Eisenbahn dient als Vorbild für die anderen russischen Bahnen.

In einigen Jahren verändern sich die RZD. Sie werden leistungsfähiger, schneller, wirtschaftlicher. Die Wirtschaft stellt an die RZD immer höhere Anforderungen und die RZD müssen ihnen entsprechen.

Тема 2.5.

Современные технологии на железной дороге.

Innovative Technologien entwickeln Neue Technologien wie Signalgebungs-, Kommunikation und andere IT-Tools können einen erheblichen Beitrag leisten, um das Bahnnetz in Europa zu modernisieren. Das ERTMS ist ein sehr gutes Beispiel dafür, da es auf zwei neuen Schlüsseltechnologien basiert: dem Europäischen System für Zugsteuerung und Zugsicherung (ETCS) als Signalgebungs- und Zugsicherungskomponente und dem GSM-R als Funksystem zur Kommunikation zwischen Gleis und Zug. Das ERTMS stellt in der Tat sowohl innerhalb als auch außerhalb Europas ein aussichtsreiches Geschäftssegment für die europäische Bahnindustrie dar. Bereits existierende ERTMS-Projekte in Ländern wie Argentinien, China, Indien, Südkorea und Taiwan sind ein Beweis für das globale Potenzial, über das diese Technologie verfügt.

Im Schwerpunkt Verkehr des EU-Forschungsrahmenprogramms 2007-2013 soll – mit Fördermitteln in Höhe von 4,1 Mrd. EUR – ein sicheres, umweltfreundlicheres und „intelligenteres“ europäisches Verkehrssystem entwickelt werden, das den Bürgern zugute kommt, Umweltbelange berücksichtigt und die Wettbewerbsfähigkeit der europäischen Industrien, einschließlich der Eisenbahn, auf dem Weltmarkt verbessert.

Тема 2.6.

Обеспечение безопасных условий труда.

Der Beruf Kfz-Mechatroniker ist noch immer eine Männerdomäne weshalb Frauen hier eher die Ausnahme sind. Das Aufgabengebiet eines Kfz-Mechanikers liegt vor allem in der Reparatur und Instandhaltung von Kraftfahrzeugen jeglicher Art, in erster Linie immer unter dem Aspekt der Verkehrssicherheit.

Die Wirkungsstätte liegt gewöhnlich in Werkstätten mit entsprechender Ausrüstung. Arbeitgeber sind in der Regel im Kraftfahrzeughandel oder Reparaturwerkstätten zu finden, die eine bestimmte Marke vertreten. Sehr oft sind aber auch Jobs bei Unternehmen zu bekommen, die einen eigenen Fuhrpark unterhalten. Dies sind Speditionen, Nahverkehrsbetriebe, aber auch Betriebe im Bereich Post-, Bau- oder Energiewesen, etc. Die Tätigkeit im professionellen Rennsport stellt die Ausnahme dar.

Neben sämtlichen mechanischen Arbeiten die zur Instandhaltung bzw. Reparatur beim Kfz notwendig sind, müssen auch Lackierarbeiten durchgeführt werden. Der Kraftfahrzeugmechatroniker muss das jeweilige Kraftfahrzeug sehr gut kennen, weshalb eine Spezialisierung auf die unterschiedlichen Fahrzeugarten auch sinnvoll ist.

Der Kontakt zum Kunden gehört zum Handwerk, schließlich muss dieser ja die Symptome beschreiben, die dann zur Diagnose und Reparatur führen. Es gibt aber auch viel Routine in der Tätigkeit, beispielsweise beim Winterreifenwechsel oder Ölwechsel.

Тема 2.7.

Экология на транспорте.

Die Bahn und die Ökologie

Die Kommission "Vorsorge zum Schutz der Erdatmosphäre", vom Bundestag eingesetzt, hat ihren Abschlussbericht vorgelegt. Der Bericht, erstellt von den Bundestagsabgeordneten und Wissenschaftlern, zeigt, dass viel getan werden muss, um die Klimakatastrophe abzuwenden.

Nach neuen Klimamodellen wird sich die Erde mit 0,3 Celsius pro Jahrzehnt erwärmen, dreimal so schnell, wie es die natürlichen Ökosysteme verkraften können. Zu diesem Temperaturanstieg tragen zu rund 50% die Emissionen aus dem Energiebereich, zu 20 % die Chemie und je 15 % die Landwirtschaft und die Vernichtung der tropischen Regenwälder bei.

Zum Verkehrssektor heist es, dass ohne neue Konzepte und ohne die Modernisierung der Verkehrstechnik die für den Treibeffekt verantwortlich CO² - Emission massiv ansteigen werden. Allein für das Gebiet der ehemaligen Bundesrepublik ist bis zum Jahre 2005 mit Zuwächsen von 21 Prozent zu rechnen.

Тема 2.8.

Электробезопасность на объектах железной дороги.

Signalwesen im Eisenbahnbetrieb

Das Signalwesen ist ein Teilgebiet des Betriebs. Das Signalwesen soll die Bewegung der Züge und Rangierabteilungen regeln und sichern. Die wichtigsten Anlagen der Eisenbahnsicherungstechnik sind Eisenbahnsignale, Stellwerke und Blockanlagen. Heute werden meistens Lichtsignale verwendet. Nach der Arbeitsweise unterscheidet man folgende Stellwerke: mechanische, elektromechanische und elektrische (Stellwerke). Besondere Form des Stellwerks ist das Zentralstellwerk, das auf einem Bahnhof das einzige ist. Außerdem gibt es Streckenzentralstellwerke. Sie regeln den Betrieb auf den Eisenbahnstrecken durch Streckenfernsteuerung. Die Blockanlagen befinden sich meistens in den Stellwerken. Die Blockanlagen werden vom Stellwerk bedient. Durch die Blockanlagen werden Blocken und Entlocken der Strecken durchgeführt. Das Hauptziel der Sicherungstechnik besteht darin, ständig die Betriebssicherheit auf den Eisenbahnen zu erhöhen.

Тема 2.10.

Единицы измерения.

Im Alltag begegnen wir täglich Prozentrechnungen: Rabatte beim Einkauf, Preisvergleiche, Lohnerhöhungen, Zinsen, Diagramme, usw.

Für Schüler bereitet die Vorstellung von Prozenten jedoch immer wieder Probleme, da bei Prozenten immer der Vergleich mit dem Ganzen, also 100% wichtig ist. Insbesondere, wenn sich das Ganze verändert (Zinsrechnung, Zinsguthaben), oder keine glatte Zahl ist (20% von 189 €).

Wer bei der Prozentrechnung sattelfest ist, kann sich in diesen Bereichen im Alltag leichter zurechtfinden, daher ist es wichtig, dass die Schüler Sicherheit beim Rechnen mit Prozenten bekommen und vielseitige Aufgaben bewältigen können.

Prozente im Alltag

Im Alltag treten Prozente häufig auf.

Meistens im Umgang mit Geld (Beispiel: Im Schlussverkauf gibt es 20 % auf alles. ; für das Fahrrad vom Flohmarkt habe ich den Preis um 15% heruntergehandelt); Anteile (Anteil an Quadratmeter, die mit Teppichen belegt sind; Anteil Mischungsverhältnisse (Beispiel: Das Reinigungsmittel enthält 20% Chlor.); Lebensmittel (Fettgehalt in der Milch 1,5% / 3%... / Nährwertangaben auf den Lebensmitteln.

Тема 2.11.

Метрические единицы и история их названий.

Die Einheiten eines ursprünglich auf dem Meter, später auf dem Meter und dem Kilogramm aufgebauten Maßsystems. Dieses metrische System wurde später durch Hinzunahme der Zeiteinheit Sekunde als dritte Basiseinheit erweitert und nach den Anfangsbuchstaben der Basiseinheiten auch MKS-System genannt.

Bis weit in das 19. Jahrhundert hatten noch die meisten Staaten ihre eigenen Längen- Flächen- Volumen- und Gewichtseinheiten, wobei zwischen diesen keine geregelten Beziehungen bestanden.

Gegen Ende der Französischen Revolution einigte man sich in Frankreich auf die Längeneinheit Meter (Einheitenzeichen m). Vom Meter sollte die Einheit des Volumens als 1 Kubikdezimeter (dm^3) mit dem Namen Liter (l) abgeleitet werden und davon wiederum die Masseneinheit 1 Kilogramm (kg) als Masse von 1 dm^3 reinen Wassers bei 4 °C. Von diesen Einheiten sollten weitere Einheiten als dezimale Vielfache oder dezimale Teile gebildet werden (Vorsatz). Die Längen- und die Masseneinheit wurden durch Prototypen aus Platin verkörpert, die später durch solche aus Platin-Iridiumersetzt wurden (Urmeter, Urkilogramm). Um nicht bei jeder genaueren Erdmessung die Längeneinheit ändern zu müssen, wurde das Meter schließlich als Länge des Meterprototyps definiert. Das Kilogramm wurde zur nicht vom Meter abgeleiteten Basiseinheit, indem es als Masse des Kilogrammprototyps definiert wurde. Als weitere unabhängige Basiseinheit wurde die Sekunde als 86 400ster Teil des mittleren Sonnentages hinzugefügt.

Seit 1840 setzten sich die metrischen Einheiten in Frankreich durch. Vom Norddeutschen Bund wurden sie 1868, von Österreich 1871 übernommen. Erst die Meterkonvention schuf die Grundlage für die weltweite Einführung und Vervollkommnung der metrischen Einheiten, ihre präzisen Definitionen und führte zum Internationalen Einheitensystem.

Тема 3.1.

Вещества и материалы

Unter den Ne-Metallen nehmen Kupfer und Aluminium nach dem Umfang ihrer Produktion die beiden ersten Plätze ein. Schnell wächst die Weltproduktion von Kupfer. Das erklärt sich dadurch, daß Kupfer technische wichtige Eigenschaften besitzt. Das sind hohe elektrische Leitfähigkeit und Wärmeleitfähigkeit, Festigkeit und gute Gußeigenschaften. Kupfer ist gut schweißbar und korrosionsbeständig. Es erfordert nur in Sonderfällen einen Oberflächenschutz. Unter dem Einfluß von Atmosphärenteilchen entsteht eine hellgrüne Schutzschicht, die Patina heißt.

Wegen seiner guten elektrischen Leitfähigkeit verwendet man Kupfer in der Elektrotechnik. Kupfer ist ein hervorragend geeignetes Material für die Herstellung der verschiedensten elektrotechnischen Ausrüstungen. Zur Deckung dieses Bedarfes verwendet man etwa die Hälfte der Gesamtproduktion der Kupferhütten.

Im Maschinen- und Apparatebau verwendet man Kupfer zur Herstellung von Wärmeaustauschern, Schmier- und Brennstoffleitungen, Dichtungen für Verbrennungsmotoren und Lokomotivfeuerbüchsen.

Im Bauwesen wird Kupfer für hochwertige Dachabdeckungen eingesetzt.

Außerdem hat reines Kupfer für die Legierungstechnik Bedeutung.

Kupfer kann mit einer großen Anzahl von Metallen Legierungen bilden. Die wichtigsten Legierungszusätze sind Zinn, Zink, Aluminium, Blei und Nickel. Daneben haben noch Beryllium, Mangan und Silizium Bedeutung.

Kupferlegierungen verwendet man als Werkstoffe im chemischen Apparatebau, zur Herstellung von Präzisionsgeräten sowie in der Kraftfahrzeugindustrie. Die Kupferlegierungen, die wegen der besseren

Gießbarkeit, der besseren allgemeinen Verarbeitbarkeit und der geringen Kosten dem reinen Kupfer gegenüber eingeführt wurden, haben heute einen wesentlichen Anteil am gesamten Kupferverbrauch.

Тема 3.2.

Технический перевод.

Вариант1.

Hauptelemente des Oberbaus (Schienen).

Die Hauptelemente des Gleises sind Schienen und Schwellen. Das Gleis führt die Räder der Fahrzeuge in einer bestimmter Richtung und gestattet keine Anweichungen nach der Seite. Das Gleis muß auch große Lasten aus sich übernehmen und sie auf den Unterbau verteilen. Das Gleis kann nur in einem guten Zustand den ruhigen Lauf der Fahrzeuge und die Betriebssicherheit garantieren, deshalb sind die Unterhaltung und die Prüfung des Gleisezustandes auf mögliche Fehler von großer Bedeutung.

Da die Schienen das Gewicht der Fahrzeuge unmittelbar übernehmen und es durch die Schwellen auf die Bettung verteilen müssen, spielen sie für den Oberbau eine große Rolle. Die Schienen bestehen aus Kopf, Steg und Fuß. Als Material für Schienen verwendet man ausschließlich Stahl, zur Zeit Flußstahl. Dieser Stahl ist fast, hart und zugleich elastisch. Da die Schienenköpfe am meisten verschleifen, muß man sie aus besonders hartem Stahl herstellen. Für besondere Zwecke, z.B. für den äußeren Strang von Gleisen in scharfen Kurven muß man die Schienen mit gehärtetem Kopf verwenden.

Als Regelschienen der Eisenbahnen kann man die Schienen der Typen R-50 und R-65 nennen. Auf den Gleisen mit großer Belastung verwendet man verschleißfeste Schienen R-75. In der Zukunft wird man auf den Eisenbahnen unseres Landes ausschließlich die Typen R-65 und R-75 verwenden, weil sie eine besondere Leistungsfähigkeit und eine große Lebensdauer haben.

Die Schienenlänge beträgt 25 m, die 12,5 m langen Schienen schweißt man zu Schienenketten mit einer Länge von 37,5 m, 50 m und 62,5 m. Es gibt auch Schienenketten mit einer Länge von 800 m, diese Ketten kann man als stoßfreie Gleise bezeichnen. Die Gesamtlänge der stoßfreien Gleise wird sich mit jedem Jahr vergrößern, weil solche Gleise einen ruhigen Lauf der Fahrzeuge garantieren und zur Verschleißverminderung der Schienen führen.

Вариант2.

Hauptelemente des Oberbaus (Schwellen).

Als die beste Unterlage für die Schienen dienen die Querschwellen. Sie sichern eine gute Übertragung des Drucks auf die Bettung. Die Zunahme des

Raddrucks kann man durch die Erhöhung der Festigkeit von Schwellen ausgleichen.

Die Schwellen sollen ganz bestimmte Abmessungen haben. Die Schwellenlänge für normales Gleis beträgt von 2,4 m bis 2,7 m. Der Schwellenabstand beträgt höchstens 70 cm, auf schwerbelasteten Gleisen beträgt er von 65 cm bis 60 cm. Beim Schienenstoß, wo die Stoßlücke die größten Kräfte des rollenden Rades aufnehmen muß, beträgt dieser Schwellenabstand bis 50 cm.

Als Material für Schwellen verwendet man Eisen, Holz und Stahlbeton. Die Eisenschwellen haben auf den Gleisen Rußlands keine Verbreitung gefunden. Als Material für Holzschwellen dient verschiedenes Holz, weich und hart. Die Weichholzschwellen darf man nur auf den Nebengleisen verlegen, weil diese Schwellen sehr schnell verschleifen. Auf den Hauptgleisen, wo die Betriebsbelastung stark ist, muß man Hartholzschwellen verwenden. Damit die Holzschwellen einen größeren Widerstand gegen den Verschleiß besitzen, muß man sie in Schwellentränkwerken mit speziellen Ölartern bearbeiten. Nach dieser Bearbeitung erhöht sich die Lebensdauer der Holzschwellen auf 20 bis 25 Jahre. In den letzten Jahren erschienen auf den Eisenbahnen der Welt Stahlbetonschwellen. Sie sind verschleißfest, billig und haben eine lange Lebensdauer. Durch die Verwendung der Stahlbetonschwellen kann man Leistungsfähigkeit der Gleise erhöhen.

Zum Oberbau gehört auch die Bettung, die den Schwellendruck auf den Erdkörper gleichmäßig verteilt. Um den Fäulnisprozeß der Holzschwellen zu verhindern, soll man die Bettung wasserdurchlässig machen. Ohne genügte Elastizität zu besitzen, kann die Bettung die Radstöße der Fahrzeuge nicht dämpfen, um den ruhigen Lauf der Fahrzeuge zu garantieren. Das Bettungsmaterial verwendet man Kies, Schotter, Hochofenschlacke und Sand. Für den guten Zustand des Oberbaus ist die Bettungsstärke von großer Bedeutung. Die Bettung kann von 35 cm bis 55cm stark sein. Alle Oberbauelemente sollen miteinander dicht liegen, ohne sich zu bewegen, weil die Bewegungen zum Verschleiß des Oberbaus führen.

Вариант 3.

Der Eisenbahnbetrieb.

Die gesamte Arbeit der Eisenbahn erfolgt auf 3 Gebieten: Bahnanlagen, Fahrzeuge und Betrieb. Keines dieser Gebiete kann ohne die beiden anderen das Hauptziel der Eisenbahn erfüllen, das in der Beförderung von Reisenden und Gütern besteht.

Zu den Bahnanlagen gehören: der Oberbau mit Schienen, Schwellen und Bettung, der Unterbau mit Kunstbauten, die Signal- und Fernmeldeanlagen, die Eisenbahnbauten, d.h. Bahnhöfe.

Zu den Schienenfahrzeugen gehören Lokomotiven, Wagen, Triebwagen. Sie laufen entweder einzeln oder werden in Züge zusammengestellt.

Die Bewegung der Fahrzeuge und die Arbeiten, die damit verbunden sind, nennt man den Eisenbahnbetrieb. Wodurch wird der Eisenbahnbetrieb charakterisiert? Es gibt zwei Hauptcharakteristiken des Eisenbahnbetriebs – die Durchlaßfähigkeit und die Beförderungsleistung. Unter der Durchlaßfähigkeit einer Strecke versteht man die Anzahl der Züge, die während einer bestimmten Zeit auf der Strecke verkehren können. Sie ist von den Anlagen, Fahrzeugen und der Organisation des Betriebs abhängig. Die Durchlaßfähigkeit wird bestimmt:

- durch die Zahl der Streckengleise,
- durch die Größe der Blockabschnitte; je kürzer der Blockabschnitt ist, desto größer ist die Durchlaßfähigkeit,
- durch die Zentralisation der Sicherungsanlagen.

Eine sehr große Rolle spielt im Eisenbahnbetrieb die Geschwindigkeit. Sie wird immer höher sowohl im Reisezug- als auch im Güterverkehr. Diese Tendenz zu immer höheren Geschwindigkeiten ist international geworden. Gegenwärtig ist auf zweigleisigen Strecken eine Höchstgeschwindigkeit der Reisezüge von 120 km/h üblich. Die Arbeiten zur Erhöhung der Geschwindigkeiten werden weiter geführt, so ist es vorgesehen, die Strecke Moskau - Sankt-Petersburg mit den Fahrzeugen auszustatten, die Geschwindigkeiten bis 220 km/h entwickeln werden.

Die zweite wichtige Charakteristik des Eisenbahnbetriebs ist die Beförderungsleistung. Bei allen Beförderungsarbeiten sind Gütermengen zu beachten, also die Tonnen Güter bzw. die Zahl der beförderten Personen und die Länge der Wege, über die befördert werden. Das Produkt Gütermenge mal (x) Weglänge wird als Beförderungsleistung bezeichnet. Es wird in den Einheiten Tonnenkilometer (tkm) bzw. Personenkilometer (Pkm) ausgedrückt.

Die gute Organisation des Eisenbahnbetriebs hängt auch vom Planungssystem des Transports, vom Technischen Plan und der Normung des Betriebsarbeit ab. Hier spielt eine große Rolle die Zusammenstellung von Fahrplänen. Der Fahrplan ist bei der Zusammenstellung der Verkehrszeiten der Züge von großer Bedeutung. Jeder Zug hat einen Fahrplan, dabei unterscheidet sich der Fahrplan eines Reisezuges von dem eines Güterzuges. Der Reisezugfahrplan beachtet die vorhandenen Betriebsmittel und Anlagen sehr ausführlich. Im Güterverkehr müssen die Güterwagen operativ eingesetzt werden. Im Reisezugverkehr kann man nur mit Hilfe des Fahrplans die Verkehrsbedürfnisse befriedigen. Im Güterverkehr hilft der Erfüllung aller Aufgaben der sogenannte Technische Plan. Dieser Plan enthält Zahlen über den

Wagenpark, Umlaufzeiten und tägliche Aufgaben für die Be- und Entladung von Gütern.

Ein wichtiges Mittel der Betriebsorganisation ist auch der Dispsatsherdienst. Er hat die Planerfüllung zu garantieren und zu kontrollieren, seine Aufgabe besteht nicht nur in der Einhaltung des Fahrplans, sondern auch in der Kontrolle und Steuerung aller Dienste des Betriebs, wie z.B. des Fahrdienstes. Man bereitet sich sorgfältig zum Beginn des Arbeitstages vor, man kontrolliert die strikte Einhaltung des Fahrplans, überwacht die Erfüllung des Technischen Plans. Man sorgt um die volle Auslastung der Güterzüge, man senkt Wagenumlaufzeiten, man wendet fortschrittliche Arbeitsmethoden an usw.

Тема 3.3.

Технологические карты сборочно-разборочных работ.

Hebevorrichtungen

Snowremoval bietet verschiedene Hebevorrichtungen für die Verbindung von Schneeräumgeräten mit einem Träger an.

DuoLift ist eine hydraulisch betätigte Hebevorrichtung mit Parallelogramm zur Verbindung von Geräten und Träger. Der Heberahmen wird durch Hydraulikzylinder am Parallelogramm und an der verstellbaren Rahmenstruktur betätigt.

DuoLift Rail ist eine speziell für Schienenfahrzeuge ausgelegte Ausführung der Hebevorrichtung DuoLift. DuoLift Rail wird zwischen dem Schneeräumgerät und dem Wartungsfahrzeug montiert.

Der R- Lift HS wird ebenfalls zwischen dem Schneeräumgerät und Fahrzeug montiert. Diese Vorrichtung kann das Gerät rund 800 mm anheben.

Der R- Lift HSS ist genauso ausgestattet wie das Modell HS, kann aber auch seitlich und bis zu 600 mm in jede Richtung bewegt werden.

Technische Daten

DuoLift

Hebehöhe	575 mm
Gewicht	180 kg

DuoLift Rail

Hebehöhe	515 mm
Gewicht	260 kg

R-Lift HS

Hebehöhe	600 mm
Gewicht	450 kg

Diese Betriebsanleitung wurde erstellt, um Ihnen, dem Anwender, klare und eindeutige Instruktionen für Installation, Inbetriebsetzung, Wartung, Service und Betrieb zu geben. Die Betriebsanleitung ist unterteilt in 11 Blöcke, die

in sich abgeschlossen ein Aufgabengebiet behandeln: 1. Einführung Dieses Kapitel
2. Sicherheitshinweise für Anwender / Benutzer 3. Theoretische Grundlagen
Messprinzip In diesem Kapitel finden Sie die grundlegenden physikalischen
Zusammenhänge erklärt. 4. Technische Beschreibung Alle Systemkomponenten
werden ausführlich beschrieben, die Funktionsabläufe werden erklärt. 5.
Installation Dieser Abschnitt gibt Ihnen, dem Anwender, wichtige Anweisungen
zur Installation aller Systemkomponenten. 6. Inbetriebnahme Soweit Sie die
Inbetriebnahme selbst durchführen, können alle notwendigen Arbeitsabläufe aus
diesem Kapitel entnommen werden. 7. Betrieb Dieser Abschnitt erklärt den
täglichen Gebrauch des O2 - Messsystems. 8. Servicing und Wartung Der
Grundgedanke der hinter Service- und Wartungsarbeiten steht, ist dass
regelmäßige Kontrollen und vorbeugende Ersatz- und Reparaturarbeiten das Gerät
dauerhaft funktionsfähig halten und Schäden und Ausfälle vermeiden helfen.
Service bedeutet den Austausch von verbrauchten oder beschädigten Teilen.
Wartung beinhaltet den Austausch von Verbrauchsmaterial wie Filtern etc. 9.
Störungsanalyse und Behebung Treten Störungen auf, müssen sie schnellstmöglich
beseitigt werden. Dieser Abschnitt zeigt Ihnen Lösungsmöglichkeiten auf, um
Probleme effizient anzugehen. 10. Ersatzteile Auflistung der relevanten Ersatzteile,
Vorschlagsliste für Ersatzteilbevorratung. 11. Anhang - Technische Daten -
Anschlusspläne - Werkseinstellung LT 2K - Sicherungen - Maßbilder - Nass- /
Trockenabweichung 12. EG-Konformitätserklärung Bescheinigung über die
Übereinstimmung mit den für dieses Gerät relevanten europäischen Richtlinien. 1
Einführung 8 1.3 Benutzerhinweise für die Betrieb

Тема 3.4.

Техническая эксплуатация строительно-дорожных машин.

Es gibt viele Arten von Baumaschinen. Neben den Turmdrehkränen
verschiedener Bauart und Größe sowie den Mobilbaukränen gehört dazu eine
breite Erdbewegungspalette mit Hydraulikbaggern, Radladern, Planier- und
Laderaupen, Teleskopladern und Muldenkippern. Für Spezialtiefbau gibt es
universelle Hydroseilbagger oder spezielle Ramm- und Bohrgeräte. Schließlich
bietet Betontechnik vielfältige Lösungen zur wirtschaftlichen Herstellung und zum
optimalen Transport von Qualitätsbeton an.

Mobilbagger von Komatsu heben sich in ihrer Klasse durch sichere und
präzise Hubarbeiten sowie durch eine hohe Fahrgeschwindigkeit von den
Wettbewerbermodellen ab. Dank ihrer hohen Einsatzflexibilität und der auf einen
Blick einsehbaren Maschinenparameter machen sie auch vor härtesten
Einsatzbedingungen nicht Halt. Die in Europa entwickelten und für den
europäischen Markt hergestellten Mobilbagger der Serie 7 bieten eine
überzeugende Kombination aus Produktivität, Zuverlässigkeit und Bedienkomfort.

Das patentierte HydraMind-Hydrauliksystem von Komatsu unterstützt die
Maschinen bei jeder denkbaren Aufgabe durch eine perfekte Anpassung der
jeweils benötigten Maschinenleistung an die Einsatzbedingungen.

Die Maschinen verfügen zudem über große Hubkräfte bei maximaler Stabilität und Sicherheit. Maximale Hubkraft und Stabilität Die Standardausstattung der Mobilbagger von Komatsu umfasst Sicherheitsventile am Ausleger und eine Überlast-Warnanzeige. In Verbindung mit dem Hydrauliksystem und der Kraft der «Heben»-Betriebsart ergibt sich eine enorm kraftvolle und präzise zu steuernde Hubleistung. Fahrerkomfort Ergonomische Bedienelemente, ein ruhiges, vibrationsarmes Fahrerhaus und ein speziell für den Einsatz in Mobilbaggern konstruierter 27 Fahrersitz garantieren einen hervorragenden Fahrerkomfort.

Das vorn angebrachte Fahrerhaus bietet durch seine breiten Scheiben eine hervorragende Sicht nach allen Seiten und sorgt somit jederzeit für maximale Fahrersicherheit. KOMTRAX™ Das satellitengestützte Maschineninformationssystem von Komatsu ermöglicht die Erfassung des Maschinenstandorts und detaillierter Betriebsdaten sowie ein effizientes Flottenmanagement.

Mit KOMTRAX™ können alle wichtigen Maschinenparameter oder Warnhinweise jederzeit über eine passwortgeschützte Internetseite abgerufen oder per E-Mail empfangen werden.

Einfache Wartung Die Komatsu-Mobilbagger wurden für einen einfachen Wartungs- und Servicezugang entwickelt. Durch den hervorragenden Zugang zu Motorölfilter, Wasserabscheider und Side-by-Side-Kühler werden regelmäßige Wartungsarbeiten erheblich erleichtert. Umweltfreundlich Komatsu bietet umweltfreundliche Produkte zu attraktiven Preisen. Dank seiner starken Marktpräsenz sowie der Entwicklung von neuen Technologien und kraftstoffsparenden Motoren leistet Komatsu einen direkten Beitrag zur Reduzierung der NoxEmissionen.

Тема 3.5.

Организация технического обслуживания и ремонта подъемно-транспортных, строительных, дорожных машин и оборудования в различных условиях эксплуатации.

Zuständig für die Überwachung und Organisation der Wartung und Instandsetzung ist die technische Betriebsführung. Die Durchführung obliegt der Serviceabteilung des Anlagenherstellers oder spezialisierten Serviceunternehmen.

Eine Wartung ist in bestimmten Zeitintervallen (in der Regel zweimal pro Jahr) vorgesehen, um alle wichtigen mechanischen sowie elektrischen Teile zu prüfen und zu warten. Wie jede andere Maschine haben Windkraftanlagen Störungen oder Ausfälle, die repariert werden müssen. Baugruppen wie die Elektrik, Elektronik, Sensorik oder die Hydraulikanlage sind im Vergleich zu den mechanischen Teilen störanfälliger und müssen häufiger repariert werden. Derartige Fehler führen aber zu weniger Stillstandszeiten und sind einfach zu beheben.

Baugruppen wie Getriebe, Rotor oder Generator sind hingegen selten defekt, die Reparatur ist aber aufwändiger (insbesondere wegen der Verwendung eines

Krans für den Austausch). Die Ersatzteile sind teurer und es kommt zu deutlich längeren Stillstandszeiten. Komponenten wie Turm oder Fundament sind sehr selten defekt.

Die tatsächlichen Reparaturkosten setzen sich bei den verschiedenen Bauteilen zusammen aus:

- o Schadenhäufigkeit,
- o Ausfallzeit je Schaden,
- o Bauteilkosten sowie
- o Montagekosten (z.B. durch die Verwendung eines Krans).

Nach einer Studie von 1997 und 2001 liegen die Instandhaltungskosten im ersten Betriebsjahr bei rund 0,3 % der Kosten für die Anlage und wachsen danach im Schnitt um 0,3 % pro Jahr. Die Aufwendungen für Wartung und Instandhaltung verursachen über ein Viertel der Gesamtkosten in der Betriebszeit von 20 Jahren.

Die Instandhaltungskosten hängen zusätzlich von den verschiedenen Baugrößen, Bauarten und Konzepten (Pitch oder Stall-Regelung, mit oder ohne Getriebe, etc.) ab. Durch die konstante Entwicklung der Maschinen, Komponenten und Kunststoffe sinken die Reparaturkosten ständig: in einer Kostenuntersuchung von 1999 lag bei über 400 Projekten der gesamte Instandhaltungsaufwand während der gesamten Betriebszeit bei 64% des Preises der Windkraftanlage. Nur drei Jahre später sind diese Kosten auf 54% der Anlagenkosten gesunken.

Тема 3.6.

Организация работы персонала по технической эксплуатации подъемно-транспортных, строительных, дорожных машин и оборудования.

Вариант1.

Die Hebevorrichtung Typ 1889 ist entsprechend den Einsatzbedingungen und den betrieblichen Verhältnissen, jedoch mindestens einmal jährlich, durch einen Sachkundigen zu prüfen (jährliche Betriebs-sicherheitsprüfung nach Unfallverhütungsvorschrift BGV D8, §23, Abs. 2).

Zusätzlich zur jährlichen Prüfung ist in 10-jährigem Abstand eine Überprüfung aller sicherheitsrelevanten Teile durchzuführen (einschließlich aller Getriebeteile, wie z.B. Sicherheitssperre, etc.).

Wir empfehlen diese Sicherheitsüberprüfung im Hause haacon hebetchnik gmbh durchführen zu lassen. Sachkundige sind Personen, die aufgrund ihrer fachlichen Ausbildung und Erfahrung ausreichende Kenntnisse auf dem Gebiet der Winden, Hub- und Zuggeräte haben und mit den einschlägigen staatlichen Arbeitsschutzvorschriften, Unfallverhütungsvorschriften, Richtlinien und allgemein anerkannten Regeln der Technik (z.B. DIN-EN-Normen) soweit vertraut sind, dass sie den arbeitssicheren Zustand von Winden, Hub- und Zuggeräten beurteilen können.

Вариант 2.

Die Anforderungen die an einen Mechaniker gestellt werden.

Als Mechaniker sollten Sie das große und kleine Einmaleins der Technik verinnerlichen. Sie sollten in der Lage sein, technische Zeichnungen zu verstehen und auszuwerten.

-Sie müssen zumeist im Metallbereich in der Lage sein, von einzelnen Bauteilen bis hin zu kompletten Anlagen alles herstellen zu können. Während die Produktion im Gange ist, ist er der Kommunikationspartner unterschiedlicher Abteilung um diese zu optimieren und ein perfektes Endprodukt zu garantieren.

- Sie sind auch dafür zuständig, wenn es darum geht, mit Kunden mechanische Optimierungen technischer Anlagen zu entwickeln und dann auch umzusetzen.

- Wenn Sie sich für diese Arbeit berufen fühlen, sollten Sie über handwerklich-praktische Intelligenz, ein physikalisches sowie technisches Verständnis und gute Mathematik-Kenntnisse verfügen.

Тема 3.7.

Организация работ по комплексной механизации текущего содержания и ремонта железнодорожного пути и сооружений.

Wie wird ein Zug gebaut und wie kommt er auf die Gleise? Wie wird eine Lokomotive angetrieben? Was macht ein Lokomotivführer? Und was ist wohl Armins Kindheitstraum? Das erfährst du hier.

In unserer vierteiligen Sommer-Sachgeschichte zeigen Armin und sein Team den Bau des neuen, extraschnellen ICE 4. Los geht's im polnischen Breslau, wo die ersten Waggons gebaut werden. Von dort fährt der erste Zugteil weiter nach Krefeld - ganz ohne eigene Räder.

In Krefeld wird der neue Wagenkasten wärme- und kälteisoliert. Unter dem Wagenkasten, darauf und innen drin – überall wird gearbeitet und „Dummys“ probieren schon einmal die neuen Sitze im Waggon aus.

Der Wagenkasten bekommt Räder! In einer Fabrik in Graz wird das Drehgestell aus der Achse, den Radscheiben, Lagern und Federn zusammengebaut. Zurück in Krefeld folgt dann eine „Hochzeit“: So nennen es die Monteure, wenn Wagenkasten und Drehgestell zusammengeführt werden.

Auf einer Zugfahrt glaubt Christoph zu träumen. Gerade noch hat er direkt hinter der Lokführerin die Aussicht aus dem Führerhäuschen bewundert und plötzlich ist schöne Aussicht verschwunden.

Wenn Armins Auto nicht richtig läuft, bringt er es in die Autowerkstatt um die Ecke. Aber wohin mit einem Zug, der einmal gründlich überholt werden muss?

Beim Gang durch den Zug stellt der Zugbegleiter fest, dass an einem Sitzplatz der Klappstisch defekt ist. Er gibt eine Fehlermeldung in seinen Computer ein. Was danach passiert, hat Armin sich angeschaut.

Aufgaben des Verkehrswesens.

Jeder Mensch benutzt dieses oder jenes Verkehrsmittel. Für die meisten von uns ist es nicht möglich, zur Arbeit oder zum Studium zu Fuß zu gehen. Ohne Autos, Bahnen, Schiffe und Flugzeuge können wir uns unser Leben nicht vorstellen. Das Interesse für Verkehrsmittel ist bei alt und jung sehr groß.

Man kann drei Hauptarten des Verkehrs nennen: Personenverkehr, Güterverkehr und Nachrichtenverkehr.

Das Verkehrswesen soll den Bedarf der Bevölkerung und der Volkswirtschaft am Personenverkehr und am Gütertransport decken. Diese verantwortungsvolle Aufgabe erfüllen die Werktätigen des

Verkehrswesens, sie versehen ihren Dienst bei Tag und Nacht, an Werk-, Sonn- und Feiertagen.

Im öffentlichen Personenverkehr steht der sichere und pünktliche Berufsverkehr im Vordergrund. Leistungsfähige Nahverkehrsmittel sollen neue Wohngebiete an das bestehende Netz anschließen. Der Einsatz neuer Straßenbahn-, Omnibus- und Metrolinien wird immer größer.

Im Gütertransport soll man vor allem die Anforderungen der Volkswirtschaft erfüllen. Für das gesamte Verkehrswesen bringt der Containerverkehr große Veränderungen mit sich.

Die gemeinsame Transportleistung verschiedener Verkehrsträger (Eisenbahn, Kraftverkehr, Schifffahrt, Luftverkehr, der kombinierte Verkehr) nimmt immer mehr zu. Im Containerverkehr sind die Umschlagsarten Schiene-Straße, Schiene-Schiff-Straße und umgekehrt sehr wichtig.

Durch die ökonomische Integration gewinnt der Transport schwerer Lasten von Land zu Land immer mehr an Bedeutung.

Der Hauptverkehrsträger Russlands war und ist die Eisenbahn.

Тема 4.1.

Трудоустройство и карьера.

Die Beberbung ist ein Stellegesuch um eine Arbeitsstelle. Man kann sich um eine Stellan, einen Praxis- und Ausbildungsplatz, ein Amt oder eine Tätigkeit bewerben. Die Bewerbung kann mündlich oder schriftlich erfolgen. Die Bestandteil einer Bewerbung:

1. *Das Anschreiben (das Bewerbungsschreiben).* Beginnen Sie mit den Worten, was zumindest Aufmerksamkeit weckt: «Ich habe Ihre Anzeige in ... gelesen...», « Ihre Anzeige ist mir ins Auge gefallen ...», « Sie suchen ... ,und ich bin ...». Schreiben Sie, weshalb Sie gerade in dieser Firma (dem Unternehmen) arbeiten mochten, wie etwa: «Sie planen den Ausbau der XY-Abteilung. Ich bin ...» « In einem Praktikum habe ich Ihr Unternehmen bereits kennen gelernt». Zeigen Sie, dass Sie gut zum Unternehmen passen. Mit dem Bewerbungsschreiben macht der Bewerbereine Reklame für sich. Das Anschreiben kann mit der Schreibmaschine, mit dem PS oder von Hand geschrieben sein. Achten Sie auf

saubere ausere Form, auf guten Ausdruck, auf Rechtschreibung und Zeichensetzung. Das Anschreiben sollte maximal eine, besser noch nur $\frac{3}{4}$ Seite lang sein.

2. *Der Lebenslauf* wird in der Regel tabellarisch verlangt. Ublicherweise wird im Lebenslauf nach den persönlichen Daten mit der Schulbildung begonnen, weiter geht es um das Studium, die beruflichen Erfahrungen etc. Eine Andere Möglichkeit besteht darin, mit dem aktuellsten Datum, also z.B. Ihrem Hochschulabschluss zu beginnen. Grundsätzlich gehört folgendes in den Lebenslauf:

- Personliche Daten: Name, Anschrift mit Telefonnummer, Gtburtsdatum und –Ort

- Schulausbildung: Schultypen und –abschluss

- Ggf.Wehr- oder Zivildienst

- Hochschulstudium: Facher, Schwerpunkte, Examensarbeitsthema

- Ggf.erste beruflicheErfahrungen (Name des Unternehmens mit Orts- und Zeitangabe)

- Praktika (Name des Unternehmens mit Orts- und Zeitangabe)

- Weiterbildung (Kurse, Lehrgänge)

- Besondere Kenntnisse (Fremdsprachen, Qualifikationen usw.)

- Hobbys und Interessen

- Foto

- Datum, Ort, Unterschrift

3. *Das Foto* kann ruhig etwa s grosser als ublich (5,5 mal 4 cm), Schwarzweiss oder farbig sein und lieber nicht aus dem Automaten kommen. Befestigen Sie es mit einer Büroklammer.

Тема 4.2.

Портфолио молодого специалиста.

Tabellarischer Lebenslauf.

A. Personliche Daten

Name:

Geburtsdatum:

Familienstand:

Wohnort:

TelNr.Priv.:

B. Qualifikationen

a) Universitats-/Berufsausbildung:

20...

20... - 20...

20...

b) Berufserfahrungen:

20...

20...		
Sprachkenntnisse:		Deutsch
perfekt		
		Englisch
umgangssprache		
c) Computererfahrungen:		
mit	freundlichen	Gruss
Unterschrift		

Тема 4.3.
Интервью и собеседование.

Typische Fragen im Vorstellungsgespräch:

Versuchen Sie alles, um Sympathie zu mobilisieren. Halten Sie freundlich Blickkontakt. Zeigen Sie, dass Sie aufmerksam zuhören können, das ist viel wichtiger, als auf jede Frage «richtig» zu antworten.

Jetzt also zuden klassischen Fragen im Vorstellungsgespräch.

1. Erzählen Sie doch mal ein bisschen etwas über sich. Beginnen Sie mit Ihrem Ausbildungsweg, Ihrem Studium und auch was Sie an der Branche besonders interessiert. Halten Sie keinen langen Monolog.
2. Warum haben Sie sich um diese Stelle beworben? Es geht dabei um Ihre Motivation. Haben Sie sich wirklich bewusst für dieses Unternehmen entschieden oder aus der Not, weil Sie nichts anders gefunden haben?
3. Haben Sie sich noch woanders beworben? Wieder will man Ihre Motivation überprüfen. Ihre Antwort könnte lauten: «Es gibt zwei andere Bewerbungen, die noch offen sind. Allerdings würde ich besonders gern bei Ihnen arbeiten, weil...»
4. Wie stellen Sie sich Ihre Arbeit bei uns vor? Berichten Sie darüber, dass Sie Firmenprospekte kennen. Dann können Sie beispielweise antworten: «Ich weiss, dass Sie Wert auf eigenverantwortliches Arbeit legen. Das ist eine meiner Stärken. An der Uni war ich verantwortlich für ...».
5. Uns ist soziale Kompetenz sehr wichtig. Wie schätzen Sie sich in diesem Punkt ein? Überlegen Sie sich, an welchem Beispiel Sie belegen können, dass Sie teamfähig, kontaktorientiert und kooperativ sind.

4. КОНТРОЛЬНО-ОЦЕНОЧНЫЕ МАТЕРИАЛЫ ДЛЯ ИТОГОВОЙ АТТЕСТАЦИИ ПО УЧЕБНОЙ ДИСЦИПЛИНЕ ИНОСТРАННЫЙ ЯЗЫК В ПРОФЕССИОНАЛЬНОЙ ДЕЯТЕЛЬНОСТИ

Предметом оценки являются умения и знания. Контроль и оценка осуществляются на практических занятиях с использованием следующих форм и методов.

Формы текущего контроля: *устный опрос, словарный диктант, самостоятельная работа, тест, реферат, проект, презентация (выборочно).*

Формы рубежного контроля: *фронтальный опрос.*

Формы промежуточной аттестации: *дифференцированный зачет.*

Оценка теоретического курса профессионального модуля (учебной дисциплины) предусматривает использование зачетно – балльно - рейтинговой системы оценивания.

Зачетно-балльно-рейтинговая система оценки знаний основана на использовании совокупности контрольных точек, оптимально расположенных на всем временном интервале изучения профессионального модуля (учебной дисциплины). При этом предполагается разделение всего курса на ряд самостоятельных, логически завершенных блоков (модулей) и проведения по ним контроля.

Зачетно-балльно-рейтинговая система оценки, являясь формой проверки приобретенных знаний, умений и навыков, имеет целью активно влиять на уровень сформированности профессиональных компетенций студентов и изменение самой технологии обучения.

I. ПАСПОРТ

Назначение:

КОМ предназначен для контроля и оценки результатов освоения учебной дисциплины ИНОСТРАННЫЙ ЯЗЫК В ПРОФЕССИОНАЛЬНОЙ ДЕЯТЕЛЬНОСТИ

по специальности СПО 23.02.04 Техническая эксплуатация подъемно-транспортных, строительных, дорожных машин и оборудования на железнодорожном транспорте.

У1 Понимать общий смысл четко произнесенных высказываний на известные темы (профессиональные и бытовые), понимать тексты на базовые профессиональные темы.

У2 Участвовать в диалогах на знакомые общие и профессиональные темы.

У3 Строить простые высказывания о себе и о своей профессиональной деятельности.

У4 Кратко обосновывать и объяснить свои действия (текущие и планируемые).

У5 Писать простые связные сообщения на профессиональные темы.

31 Правила построения простых и сложных предложений на профессиональные темы.

32 Основные общеупотребительные глаголы (бытовая и профессиональная лексика).

33 Лексический минимум, относящийся к описанию предметов, средств и процессов профессиональной деятельности.

34 Особенности произношения.

35 Правила чтения текстов профессиональной направленности.

ОК 02 Осуществлять поиск, анализ и интерпретацию информации, необходимой для выполнения задач профессиональной деятельности.

ОК 04 Работать в коллективе и команде, эффективно взаимодействовать с коллегами, руководством, клиентами

ОК 10 Пользоваться профессиональной документацией на государственном и иностранном языках.

Дифференцированный зачет.

Промежуточная аттестация по дисциплине ИНОСТРАННЫЙ ЯЗЫК В ПРОФЕССИОНАЛЬНОЙ ДЕЯТЕЛЬНОСТИ

проводится в смешанной форме (письменное выполнение заданий и устный ответ). Основанием для содержания заданий служат:

1) Федеральный государственный образовательный стандарт среднего профессионального образования по специальности СПО 23.02.04 Техническая эксплуатация подъемно-транспортных, строительных, дорожных машин и оборудования на железнодорожном транспорте.

2) Рабочая программа учебной дисциплины

Целью промежуточной аттестации по дисциплине ИНОСТРАННЫЙ ЯЗЫК В ПРОФЕССИОНАЛЬНОЙ ДЕЯТЕЛЬНОСТИ является определение соответствия уровня качества подготовки студента Федеральному государственному образовательному стандарту в части Государственных требований по иностранному языку.

Задания итоговой работы включают:

а) Теоретические вопросы по грамматике немецкого языка.

б) Грамматические упражнения и тесты.

в) Лексические упражнения.

г) Изучающее чтение со словарём оригинального текста по специальности и перевод. Объем текста – 500 печатных знаков. Контролируется: знание изученного языкового материала (лексики, грамматики); навыки и умения переводить тексты по специальности. Показателями контроля являются адекватность перевода, логичность и последовательность изложения извлеченной из текста информации.

д) Беседу по содержанию прочитанного текста. Продолжительность беседы – 1-2 минуты. Контролируется: знание изученного языкового материала и основных структурных признаков реплик, употребляемых при диалоге-беседе; умение правильно использовать соответствующие типы ответных реплик на основе заданного стимула; умение развертывать ответные реплики в микромонолог.

Качественные и количественные критерии оценивания контрольной работы обучающегося разработаны с учетом требований Федерального государственного стандарта образования.

ПЕРЕЧЕНЬ ВОПРОСОВ К ДИФФЕРЕНЦИРОВАННОМУ ЗАЧЁТУ (4 КУРС)

Вопросы по грамматике немецкого языка.

1. Простые нераспространённые предложения с глагольным и составным именным сказуемым, повествовательные и порядок слов в них.
2. Простые предложения, распространённые за счет однородных членов предложения и/или второстепенных членов предложения.
3. Понятие глагола-связки.
4. Модальные глаголы и их эквиваленты.
5. Артикли.
6. Образование и употребление глаголов настоящего времени.
7. Числительные.
8. Прошедшее время.
9. Местоимения (личные, притяжательные, указательные и неопределённые)
10. Безличное и неопределённо – личное предложения.
11. Предлоги (места, времени и направления).
12. Страдательный залог.
13. Множественное число существительных.
14. Имена прилагательные, образование степеней сравнения по правилу и исключения.
15. Наречия в сравнительной и превосходной степенях, неопределённые наречия.
16. Образование и употребление глаголов в будущем времени.
17. Сложноподчинённые предложения.
18. Дифференциальные признаки глаголов в различных временах.

19. Сложносочиненные предложения.
20. Неличные формы глаголов.
21. Сослагательное наклонение.
22. Косвенная речь и согласование времен.
23. Повелительное наклонение.
24. Словообразование.

Разговорные темы.

1. Описание людей.
2. Моя квартира.
3. Моя комната.
4. Мой учебный день.
5. Мой выходной день.
6. Правила здорового образа жизни.
7. Моё хобби.
8. Экология.
9. Моя будущая профессия.
10. Моё учебное заведение.
11. Научно – технический прогресс.
12. Современные технологии.
13. История развития железной дороги.
14. Железнодорожные профессии.
15. Виды транспорта.

Задания к дифференцированному зачету (4 курс)

Инструкция для обучающихся.

Прочитайте предложенный текст и выполните к нему задания.

Время выполнения – 20 минут.

Leseverstehen

Lesen Sie die Texte, setzen Sie statt der Lücken das Passende ein, wählen Sie dabei nur eine richtige Variante. Beantworten Sie die Fragen unten nach den Texten.

Nur eine Antwort ist richtig.

Text 1

Karl May, 1842 geboren, interessierte 1 schon als Junge 2 fremde Länder. Er las alle Bücher, die er bekommen konnte, über Nord- und Südamerika, Afrika und den Orient - und eines Tages fing er selbst an, Abenteuergeschichten zu schreiben. Er 3 den Indianerhäuptling „Winnetou“ und seinen Freund „Old Shatterhand“, die zusammen Verbrecher jagten und für Gerechtigkeit sorgten. Seine Leser 4, er sei tatsächlich „Old Shatterhand“, und schließlich meinte er es selbst. Er kaufte sich ein Haus, 5 er „Villa Shatterhand“ nannte, ließ sich Waffen und Kostüme machen

und ließ sich als „Old Shatterhand“ fotografieren.

Er 6 so viel Geld mit seinen Büchern, dass er später die Länder besuchen konnte, die er in seinen 7 beschrieben hatte.

1. A. mich B. sich C. dich D. uns
2. A. an B. um C. für D. über
3. A. erfindet B. erfand C. erfunden D. erfinde
4. A. hielten B. überlegten C. glaubten D. bestanden

Karl May wurde in viele Sprachen 8. Bis heute wurden über 50 Millionen Exemplare seiner Bücher 9. Auf 10Frankfurter Buchmesse kann man den Karl-May-Verlag besuchen, der seine Werke ausstellt - 75 Bände.

5. A. die B. der C. dem D. das
6. A. verdiente
B. verdiente
C. verdiene
D. verdienten
7. A. Buch B. Bücher C. Büchern D. Buches
8. A. veröffentlichen
A. publizieren
B. übersetzt
C. erschienen
9. A. drucken
B. gedruckt
D. druckte
E. druckt
10. A. der B. die C. den D. dem
11. Womit beschäftigten sich Mays Helden Winnetou und Old Shatterhand?
A. Sie waren Verbrecher.
B. Sie halfen den Armen und Beleidigten.
C. Sie waren Jäger.
D. Sie waren Indianerhäuptlinge.
12. Warum nannte Karl May sein Haus „Villa Shatterhand“?
A. Er selbst war Shatterhand.
B. Er wollte damit viel Geld verdienen.
C. Er identifizierte sich mit Shatterhand.
D. Shatterhand hat einmal dieses Haus besucht.
13. Welcher Satz entspricht dem Inhalt des Textes? Welcher Satz ist richtig?
A. Nachdem Karl May viele Länder besucht hatte, beschrieb er diese Länder in seinen Büchern.
B. In seiner Kindheit besuchte Karl May Nord- und Südamerika, Afrika und den Orient. Später beschrieb er diese Länder in seinen Büchern.

- C. Nachdem Karl May viele Bücher geschrieben hatte, besuchte er viele Länder.
- D. Karl May besuchte viele Länder, dann beschrieb er sie in seinen Büchern.
14. Wie wurde Karl May reich?
- A. Er verkaufte Häuser, Waffen und Kostüme der Indianer.
- B. Er organisierte Büchermessen.
- C. Er bekam Geld für seine Bücher.
- D. Er übersetzte Bücher in viele Sprachen.
15. Welcher Satz entspricht dem Inhalt des Textes nicht? Welcher Satz ist falsch?
- A. Karl May war ein berühmter Schriftsteller.
- B. Es gibt einen Karl-May-Verlag.
- C. Karl May kaufte sich Waffen und Kostüme der Indianer und das Haus „Villa Shatterhand“.
- D. Karl May war ein reicher Mann, darum konnte er reisen und viele Bücher schreiben.

Text 2

Udo Lindenberg wurde 1946 in Gronau geboren. Das liegt an der holländischen Grenze in Westfalen. Als Kind hat er bereits 1, Schlagzeug zu spielen, und 2 mit kleinen Rockgruppen aufgetreten. 1971 gründete er eine eigene Band, die sich seit 1973 „Panikorchester“ 3. 1972 erschien seine erste deutsche Platte (Daumen im Wind). Über 20 Langspielplatten (LP's) hat er in

zehn Jahren geschaffen Udo Lindenberg| hatte als erster 4 mit deutschen Texten, die Probleme der Jugend in 5 Sprache ansprachen . Praktisch ist es Udo Lindenberg, der neben Nina Hagen der deutschen Sprache 6 Weg zur Rockmusik 7: „Ich merkte“, sagte er, „dass es nicht gut für mich war, englisch zu singen und zu schreiben, 8 ich Englisch gar nicht so gut konnte. Mir ist klar geworden, dass es viel besser ist, sich in der Sprache auszudrücken, die man beherrscht.“ Seit längerem befasst er sich auch 9 der Politik und kämpft für den Frieden (10 an Friedenskundgebungen teil) und gegen Neonazis (Festival „Rock gegen Rechts“).

1. A. anfangen B. anzufangen C. anfang D. angefangen
2. A. ist B. hat C. waren D. hatte
3. A. nennen B. nannten C. nennt D. genannt
4. A. Angst B. Streit C. Erfolg D. Genugtuung
5. A. euerer B. euer C. seiner D. ihrer
6. A. den B. dem C. ein D. einem
7. A. geöffnet ist B. geöffnet hat C. geöffnet wird D. öffnen werden
8. A. darum B. wann C. weil D. denn
9. A. mit B. über C. an D. durch
10. A. nimmt B. nimmt C. nehmen D. nehme

11. Was ist das Thema der Lieder von Udo Lindenberg?
- Probleme der Jugend
 - Politik und der Friedenskampf
 - der Kampf gegen Neonazis
 - die deutsche und englische Sprache
12. Warum kann man sagen, dass Udo Lindenberg seinen eigenen Weg als Rockmusiker geht?
- Er hat eine eigene Band gegründet.
 - Er hat mehr Langspielplatten als andere Musiker geschaffen.
 - Er singt über die Probleme der deutschen Jugend in ihrer Sprache.
 - Seine Texte sind der Politik und dem Friedenskampf gewidmet.
13. Wie sind die Namen von Udo Lindenberg und Nina Hagen verbunden?
- Sie sind Eheleute.
 - Sie singen zusammen.
 - Sie singen auf deutsch.
 - Sie komponieren zusammen.
14. Welcher Satz entspricht dem Inhalt des Textes nicht?
- Das Festival „Rock gegen Rechts“ war dem Kampf gegen Neonazis gewidmet.
 - Politik und Friedenskampf sind die Hauptthemen der Lieder von Udo Lindenberg.
 - Udo Lindenberg sang auf deutsch, weil er Englisch nicht so gut beherrschte.
 - Udo Lindenberg wurde als erster deutscher Musiker berühmt, der auf deutsch sang.
15. Warum singt Udo Lindenberg auf deutsch?
- Er beherrscht Englisch nicht.
 - Ihm gefällt Englisch nicht.
 - Man kann seine Gedanken in seiner Muttersprache besser formulieren, und so wird man von der deutschen Jugend besser verstanden.
 - Die Hauptsache ist seine Muttersprache zu pflegen.

Text 3

Was ist Glück? Diese Frage ist einer Reihe von jungen Leuten in der Bundesrepublik gestellt worden. Die Antworten waren verschieden. So berichteten viele junge Leute von 1 Sorgen und Schwierigkeiten. Einige hatten 2 Arbeit, andere hatten zuwenig Geld oder persönliche Probleme mit Freunden und Eltern. Die Mehrzahl der Befragten sorgte 3 4 die Zukunft. Sehr oft 5 man über die Arbeitslosigkeit und Wirtschaftskrise. Einige der befragten Jugendlichen hatten gerade keinen Arbeitsplatz. Andere suchten schon lange 6 einer Lehrstelle. Die wenigsten hatten das Glück, in dem Beruf ihrer Wahl arbeiten zu 7. Viele sagten, dass Geld allein 8 glücklich macht. Aber einigen 9 es an Geld. So geben diese fast alles für den Lebensunterhalt aus. Nur wenig Geld bleibt übrig für Hobbys, Freizeitbeschäftigung oder Kleidung. Einige meinten, dass der Traum vom Glück

nur in einer anderen Welt möglich ist. So wurde „Glücklichsein“ mit 10 Wunsch gleichgesetzt, den Alltag, den Beruf oder das Privatleben vergessen zu können. In allen Antworten auf die Frage: „Was ist Glück?“ konnte man etwas Gemeinsames finden. Ein glücklicheres Leben sahen die Befragten in einer Welt frei von Stress und ohne die hier in der Bundesrepublik zur Zeit bestehenden Probleme.

1. A. seine B. ihren C. seinen D. ihre
2. A. nicht B. kein C. nichts D. keine
3. A. euch B. sich C. uns D. dich
4. A. über B. an C. um D. von
5. A. sprich B. sprachen C. sprechen D. sprach
6. A. über B. für C. nach D. von
7. A. können B. müssen C. sollen D. wollen
8. A. kein B. nicht C. nichts D. niemandem
9. A. gibt B. reicht C. stört D. fehlt
10. A. dem B. den C. das D. der
11. Wovon war in den meisten Antworten der jungen Leute die Rede?
 - A. von der Arbeitslosigkeit
 - B. von persönlichen Problemen
 - C. von Geldsorgen
 - D. von ihren Sorgen wegen der Zukunft
12. Was erfährt man über die berufliche Situation der befragten jungen Leute?
 - A. Einige waren gerade arbeitslos.
 - B. Andere fingen gerade an, eine Lehrstelle zu suchen.
 - C. Viele hatten wenigstens Glück im Beruf.
 - D. Die wenigsten hatten einen Arbeitsplatz
13. Was wurde zum Thema „Geld“ gesagt?
 - A. „Geld allein macht nicht glücklich.“
 - B. „Wir haben zu wenig Geld.“
 - C. „Das Geld reicht nicht für den Lebensunterhalt.“
 - D. „Wir haben genug Geld für Hobbys, Freizeit und Kleidung.“
14. Was wurde zum Thema „Glücklich sein können“ gesagt?
 - A. Glücklich sein kann man nur in seinem Beruf.
 - B. Glücklich sein kann man nur, wenn man Alltag, Beruf j und Privatleben vergessen kann.
 - C. Glücklich sein kann man nur im Privatleben.
 - D. Glücklich sein kann man nur, wenn man sich nichts ! wünscht.
15. Welche Meinung wurde in allen Antworten geäußert?
 - A. Ein glückliches Leben ist gar nicht möglich.

- B. Glücklicher leben kann man auch trotz der gegenwärtigen Probleme.
- C. In der Bundesrepublik kann man glücklicher leben als anderswo.
- D. Glücklicher leben kann man in einer Welt ohne Stress .

Text 4

Einstein war kein Wunderknabe - im Gegenteil. Erst mit drei; Jahren 1 Albert Einstein zu sprechen, mit neun 2 er noch immer nicht fließend reden. In der Schule eröffnete ein Lehrer dem besorgten Vater: „Was 3 Sohn später wird, ist ganz egal. Der wird' nirgends erfolgreich sein“. Physiker wollte Einstein werden. Doch bei der Aufnahmeprüfung am Polytechnikum in Zürich fiel der Sohn 4 deutschjüdischen Fabrikanten für elektrotechnische Geräte zuerst durch. Beim Studium beeindruckte er durch Eigensinn und Ungeschick. Während 5 Kameraden 6 den Examen Stellen als wissenschaftliche Assistenten bekamen, verdiente Einstein sein Geld als Hilfslehrer am Technikum in Winterthur, dann an einem Knabenpensionat in Schaffhausen. Schließlich wurde er technischer Experte beim Schweizerischen Patentamt. So begann die Karriere des Mannes, 7 die Physik revolutionierte und der bedeutendste Wissenschaftler unseres Jahrhunderts 8. Selbst die bedeutendsten Fachgenossen mussten anerkennen, 9 er 10 alle weit überragte.

1. A. beginnt
B. begann
C. begonnen
D. beginne
2. A. konnte B. durfte C. musste D. möchte
3. A. deinem B. sein C. Ihr D. euer
4. A. dem B. ein C. einen D. eines
5. A. seine B. ihre C. eure D. deine
6. A. vor B. von C. nach D. seit
7. A. der B. den C. dem D. weil
8. A. wird B. wurde C. entwickelte D. nannte
9. A. bis B. das C. was D. dass
10. A. sie B. seine C. ihnen D. Sie
11. Wodurch ist Albert Einstein berühmt?
A. Er revolutionierte die Physik.
B. Er war Sohn eines deutschjüdischen Fabrikanten für elektrotechnische Geräte.
C. Er war immer erfolgreich.
D. Seine Kameraden erkannten ihn sofort als einen her vorragenden Wissenschaftler an.
12. Wie lernte Albert Einstein?

- A. erfolgreich B. nicht besonders gut
 C. schlecht D. manchmal gut, manchmal schlecht
13. Wie begann die Karriere von Einstein als Physiker?
 A. Er bekam eine Stelle als wissenschaftlicher Assistent.
 B. Er wurde technischer Experte beim schweizerischen Patentamt.
 C. Er wurde Professor am Polytechnikum in Zürich.
 D. Er wurde zum bedeutendsten Wissenschaftler unseres Jahrhunderts.
14. Welcher Satz entspricht dem Inhalt des Textes nicht? Welcher Satz ist falsch?
 A. Einstein war in der Schule ein hervorragender Schüler.,
 B. Er hat in der Schweiz studiert.
 C. Er hat die Aufnahmeprüfung am Polytechnikum in Zürich zuerst nicht bestanden.
 D. Sein Schullehrer war mit Einstein unzufrieden.
15. Wann entwickelte sich das Talent von Albert Einstein?
 A. in der Schule B. beim Studium
 C. als er Hilfslehrer am Technikum war D. viel später, als er schon ein reifer Mann war

Text 5

Im 19. Jahrhundert mussten in ganz Europa auch die Kinder der armen Leute arbeiten, Mädchen genauso wie Jungen, und zwar zwischen zehn und vierzehn Stunden am Tag! Für die Schule blieb wenig Zeit, es überhaupt eine Schule in der Nähe gab. Um 1850 wurden in vielen Betrieben „Fabrikschulen“ eingerichtet, in denen die Kinder, die in 2 Fabrik arbeiteten, täglich zwei Stunden Unterricht 3 - in den Arbeitspausen, am Abend, oder auch sonntags! Ferien 4 es nicht! Auf dem Land war die nächste Schule oft zwei Stunden entfernt, und den Weg 5 die Kinder natürlich zu Fuß gehen. Und so sah es in einer Dorfschule aus: Alle Schüler waren in 6 großen Raum zusammen. In den ersten Reihen vorn beim Lehrer saßen 60 bis 80 kleine Kinder, und 7 den hinteren Reihen saßen die Jugendlichen, 40 bis 50. Ein Lehrer musste also 120 bis 130 Schüler 8. Was konnte er tun? Er ließ sie abschreiben und auswendig lernen, und wer im Unterricht redete, bekam Prügel (побои). Alle Schüler lebten in ständiger Angst 9 dem Stock des Lehrers. Erst zu Anfang des zwanzigsten Jahrhunderts wurde die Kinderarbeit verboten, und damit bekamen die meisten Kinder 10 Zeit für die Schule.

1. A. als B. wenn C. weil D. denn
2. A. die B. dem C. der D. eine
3. A. bekamen
 A. bekommen
 B. bekommt
 C. bekam
4. A. geben B. gibt C. gaben D. gab
5. A. wollten B. durften C. mussten D. möchten
6. A. einem B. ein C. einen D. einer

7. A. an B. in C. auf D. über
8. A. bestrafen
A. prügeln
B. gebrauchen
C. unterrichten
9. A. von B. vor C. wegen D. für
10. A. weniger B. klein C. mehr D. viel
11. Warum lernten im 19. Jahrhundert nur wenige Kinder der armen Leute in der Schule?
A. Es gab keine Schulen.
B. Die Eltern konnten die Schule nicht bezahlen.
C. Die Kinder hatten keine Zeit für die Schule, weil sie arbeiteten.
D. Die Schulen waren weit entfernt.
12. Was sind „Fabrikschulen“?
A. Dort lernten die arbeitenden Kinder ihren Beruf.
B. Die Schule wurde von der Leitung der Fabrik bezahlt.
C. Dort lernten die in der Fabrik arbeitenden Kinder.¹
D. Dort lernten die Kinder, die später in der Fabrik arbeiten wollten.
13. Wie lernten die Kinder in der Schule im 19. Jahrhundert?
A. Die Kinder redeten in der Stunde viel.
B. Sie schrieben Texte ab und lernten sie auswendig.
C. Sie lernten vom Morgen bis zum Abend, auch sonntags.
D. Sie lernten zwischen zehn und vierzehn Stunden am Tag.
14. Warum hatten alle Schüler Angst?
A. Die Eltern waren sehr streng.
B. Die Kinder konnten als Strafe für schlechte Erfolge in der Schule die Arbeit in der Fabrik verlieren.
C. Es gab sehr viele Schüler, und als Strafe durften sie nicht mehr die Schule besuchen.
D. Als Strafe bekamen die Schüler Prügel vom Lehrer.
15. Welcher Satz entspricht dem Inhalt des Textes nicht?
A. Auf dem Lande war die Schule oft weit entfernt.
B. In einer Klasse saßen zusammen bis 130 Schüler.
C. In den „Fabrikschulen“ lernte man nur 2 Stunden pro Tag.
D. Erst zu Anfang des 20. Jahrhunderts bekamen die Kinder das Recht, in der Schule zu lernen.

Text 6

In Wien befindet 1 das Geburtshaus des Komponisten Franz Schubert. Schuberts Vater war Lehrer, und er hatte seine „Schule“ und 2 Wohnung in demselben Haus. Die „Schule“ war ein Zimmer im Erdgeschoss. Lehrer bekamen damals kein Geld 3 Staat. Sie mussten von dem Schulgeld leben, das die Eltern ihrer Schüler 4, und die Schulräume 5 sie selbst mieten. Vater Schubert war 6 beliebter Lehrer - im Jahre 1796 hatte er bereits 174 Schüler, aber die meisten 7 zu

den ganz Armen. Er unterrichtete sie kostenlos. Geld war also immer knapp bei den Schuberts. Im ersten Stock des Hauses war die Wohnung: ein Zimmer von der gleichen Größe wie das Schulzimmer und eine winzige Küche. Nur in 8 Küche war es warm. Vierzehn Kinder hatten die Schuberts, von denen neun starben. In einem Zimmer lebten also sieben Personen. 9 Franz Schubert siebzehn Jahre alt war, wurde er Hilfslehrer bei seinem Vater, aber er 10 es nicht lange. Bald widmete er sich nur noch der Musik. Franz Schubert schrieb acht Sinfonien, zweiundzwanzig Sonaten, Opern und unzählige Lieder.

1. A. sich B. euch C. uns D. dich
2. A. unsere B. ihre C. seine D. eure
3. A. bei dem B. vom C. für den D. wegen de
4. A. verdienten
B. verloren
C. brauchten
D. bezahlten
5. A. mussten B. müssen C. muss D. musste
6. A. der B. den C. ein D. einer
7. A. gehörte B. gehörten C. gehören D. gehört
8. A. dem B. der C. den D. das
9. A. wenn B. nachdem C. da D. als
10. A. bleiben B. blieben C. blieb D. bleibt
11. Wo lag die Schule, in der Schuberts Vater unterrichtete?
A. in der Wohnung der Schuberts
B. im Nebenhaus
C. in demselben Haus, wo sich Schuberts Wohnung befand
D. im ersten Stock des Hauses, wo die Familie Schube wohnte
12. Wie waren die meisten Schüler des Vaters von Schubert?
A. reich B. begabt C. arm D. faul
13. Wer bezahlte die Schule im 18. Jahrhundert?
A. der Staat
B. die Lehrer
C. Sponsoren
D. die Eltern
14. Was entspricht dem Inhalt des Textes nicht?
A. Schuberts Vater unterrichtete kostenlos.
B. Die Schuberts waren arm.
C. Die Wohnung von Schubert war klein.
D. Die Familie Schubert war groß.
15. Wodurch ist Franz Schubert berühmt?
A. Er war Hilfslehrer bei seinem Vater.
B. Er hatte 14 Kinder.
C. Er war 17 Jahre alt, als er acht Sinfonien, 22 Sonaten, Opern und unzählige Lieder schrieb.

D. Er war Komponist.

Text 7.

Ein jordanischer Student erzählte:

„Ich hatte auch 1, in den arabischen Ländern zu studieren. 2 gibt sogar Stipendien für bestimmte Länder. Ich habe dieses Angebot abgelehnt, 3 ich von der arabischen Gesellschaft genug weiß. Ich 4 gerne eine neue Gesellschaft kennenlernen. Ich habe 5 nicht direkt für die BRD entschieden. Das war reiner Zufall.

Ich wollte irgendwo studieren, doch weil ich von keinem anderen Land eine Zulassung (разрешение) bekommen habe, 6 ich in die BRD gegangen. Früher hatte ich keine Information über Deutschland. Aber ich hatte bestimmte Erwartungen. Ich wusste durch die Presse, dass in 7 europäischen Ländern eine große Freiheit des Individuums existiert. Diese Freiheit hat mich angezogen (привлекать). Ich bin nicht 8 Prestigegründen in die BRD gekommen, sondern ich wollte hier 9 Persönlichkeit weiter entwickeln. Ich wusste, dass das Studium hier ziemlich frei 10.“

1. A. die Möglichkeit
B. die Notwendigkeit
C. den Befehl
D. die Regel

2. A. Man B. Sie C. Es D. Ihr
3. A. denn B. wenn C. dass D. weil
4. A. sollte B. darf C. wollte D. wünschte
5. A. sich B. mich C. euch D. dich
6. A. ist B. habe C. war D. bin
7. A. den B. dem C. der D. die
8. A. wegen B. von C. nach D. aus
9. A. mein B. seine C. meine D. ihren
10. A. hat B. ist C. sind D. waren

11. Warum wählte der jordanische Student nicht in den arabischen Ländern studieren?

- A. Das Stipendium war zu klein.
- B. Es gab dort kein Stipendium.
- C. Er kannte die arabische Welt sehr gut.
- D. Er reiste sehr gem.

12. Wollte er unbedingt in die BRD fahren?

- A. Ja. B. Nein. C. Ich weiß nicht. D. Er dachte viel nach.

13. Warum studiert der jordanische Student in der BRD?

- A. Weil die BRD ein reiches Land ist.
- B. Er hat früher keine Informationen über Deutschland gehabt.
- C. In der BRD leben viele interessante Persönlichkeiten.
- D. Man kann in Deutschland seine Persönlichkeit entfalten.

14. Gefällt es diesem Studenten in der BRD?

A. Ja. B. Nein. C. Ich weiß nicht. D. Für einen Araber gibt es in der BRD zu viel Freiheit des Individuums . 15. Welches Ziel hat der jordanische Student beim Studium in Europa in erster Linie?

- A. Prestige zu erlangen
- B. mehr Informationen über Europa zu bekommen
- C. die Freiheit des Individuums in europäischen Ländern zu studieren
- D. eine neue Gesellschaft kennenzulernen.
- E.

Text 8

Frauen betreiben heute fast alle Sportarten, auch solche, die man immer für „Männersache“ gehalten 1 - zum Beispiel Fußball.

Oft hat es aber sehr lange 2, bis sie den Sport „offiziell“ ausüben 3. Meistens waren die Männer dagegen.

Judo, die Selbstverteidigung ohne Waffe, geht auf alte asiatische Kampftechnik zurück. 4 moderner Sport wurde Judo vor hundert Jahren in Japan geschaffen.

In Deutschland wurde die erste Judoschule 1906 gegründet - vor allem für Polizisten. In den zwanziger Jahren wurde Judo dann zum richtigen Sport, und zehn Jahre später 5 es die ersten internationalen Wettkämpfe.

Natürlich interessierten 6 auch Frauen für diesen Sport, aber erst 1970 fanden die ersten deutschen Meisterschaften für weibliche Judokas 7.

1975 wurde die erste offizielle Europameisterschaft 8. Die Mädchen aus der Bundesrepublik waren von Anfang an führend: 1977/9 sie fünf Gold- und fünf Silbermedaillen, und auch 10 den Meisterschaften im Jahre 1979 holten sie zwei Goldmedaillen.

- 1. A. haben B. waren C. hat D. ist
- 2. A. dauern B. dauerte C. gedauert D. dauert
- 3. A. sollten B. wollten C. mussten D. durften
- 4. A. wie B. als C. wenn D. denn
- 5. A. gab B. gibt C. gabt D. geben
- 6. A. euch B. sich C. uns D. ihr
- 7. A. ein B. auf C. statt D. zurück
- 8. A. stattgefunden
- B. planen
- C. durchgeführt
- D. organisieren
- 9. A. gewannen
- B. gewonnen
- C. gewinnen
- D. gewann
- 10. A. mit ' B. bei C. während D. seit
- 11. Welche Sportarten betreiben heute Frauen?

- A. alle
 - B. die man immer für „Männersache“ hält
 - C. Fußball
 - D. die meisten
12. Wann ist Judo auch eine weibliche Sportart geworden?
- A. vor hundert Jahren in Japan
 - B. in den zwanziger Jahren unseres Jahrhunderts
 - C. in den siebziger Jahren unseres Jahrhunderts
 - D. 1979
13. Welcher Satz entspricht dem Inhalt des Textes nicht? Welcher Satz ist falsch?
- A. Judo wurde vor allem für Polizisten geschaffen.
 - B. Die moderne Sportart Judo wurde in Japan vor hundert Jahren geschaffen.
 - C. Judo gehört zu einer alten asiatischen Kampftechnik.
 - D. Die ersten deutschen Judo-Meisterschaften für Frauen wurden 1970 durchgeführt.
14. Warum haben die Frauen so lange nicht Judo getrieben?
- A. Die Frauen interessierten sich früher nicht für Judo.
 - B. Die Frauen können schlecht Judo.
 - C. Judo wurde den Frauen lange „offiziell“ verboten.
 - D. Diese Sportart ist für Frauen gefährlich.
15. Wie sind die Erfolge der deutschen Mädchen bei den Judo-Wettkämpfen?
- A. Sie sind immer Gewinner.
 - B. Mal gewinnen sie, mal verlieren sie.
 - C. Manchmal holen sie Medaillen.
 - D. Von Anfang an fiel ihnen Judo schwer.

Text 9

Warum sind unter den Meerestieren nur Wale und Delfine so intelligent und 1 der Hering? Alle anderen höher entwickelte" Lebewesen haben 2 Primitivität erst dann verloren, nachdem sie das Wasser verlassen hatten und Landtiere geworden waren. Wale und Delfine waren einmal selbst Landtiere. Sie haben ihre Intelligenz auf dem Land 3, und sie sagte 4, dass das Leben vergnüglicher im Wasser voller Fressen, als auf dem Land voller Gefahren sein 5. Sie kehrten ins Wasser zurück, um von da an nichts anderes mehr zu tun, als zu spielen, zu fressen und nett zueinander zu sein. Im Wasser entwickelte sich ihre Intelligenz weiter. Das Sozialverhalten 6 Walen und Delfinen ist vorbildlich: Sie empfinden tiefe Trauer für 7 Tod eines Mitglieds ihrer Gruppe. Sie helfen sich untereinander und tragen 8 kranken Wal oder' Delfin zum Atmen an die Wasseroberfläche. Delfine 9 besonders liebevolle Eltern. Außerdem können sie unter Wasser über weite Strecken hinweg sprechen. Und der Mensch kann diese akustische Sprache nicht verstehen. Die Forscher 10, dass Wale und Delfine den Menschen als das

höchstentwickelte Wesen auf dem Lande anerkennen. Sie fühlen sich mit dem Menschen verbunden .

1. A. nicht B. kein C. keine D. keinen
2. A. seine B. eure C. ihre D. seinen
3. A. entwickeln
- A. entwickelt
- B. entwickelte
- C. entwickelten
4. A. ihr B. ihm C. ihnen D. ihren
5. A. möchte B. konnte C. will D. durfte
6. A. zwischen B. unter C. vor D. wegen
7. A. die B. dem C.-das D. den
8. A. einen B. ein C. eines D. eine
9. A. ist B. sein C. war D. sind
10. A. besprachen C. behalten
B. behaupten D. notieren
11. Warum sind Wale und Delfine intelligenter als alle anderen Tiere, die im Meer leben?
A. Sie haben ihre Intelligenz auf dem Land entwickelt'.
B. Sie können sowohl im Wasser, als auch auf dem Land wohnen.
C. Sie sind Säugetiere (d.h. Tiere, die Muttermilch trinken).
D. Sie fressen nur Plankton.
12. Was wird unter dem Sozialverhalten der Wale und Delfin in erster Linie verstanden?
A. Sie sorgen für ihre Kinder.
B. Sie spielen, fressen und sind zueinander nett.
C. Sie können miteinander sprechen.
D. Sie sind eng miteinander verbunden und sind immer bereit, einem anderen Hilfe zu leisten.
13. Welche Sprache sprechen Wale und Delfine?
A. die Sprache der Fische
B. die Sprache akustischer Signale
C. die Sprache der Bewegungen
D. eine unbekannte Sprache
14. Wie empfinden Wale und Delfine den Menschen?
A. Als ihren Feind.
B. Sie achten nicht auf den Menschen.
C. Sie verstehen, dass der Mensch das höchstentwickelte Wesen auf dem Land ist.
D. Sie fühlen sich mit dem Menschen verbünden, weil sie , vom Menschen abhängig sind.
15. Welcher Satz entspricht dem Inhalt des Textes? Welcher Satz ist richtig?
A. Wale und Delfine lebten einmal auf dem Land.

B. Wale, Delfine brauchen ihre Intelligenz nur zum Vergnügen. C.
Der Hering ist so klug wie Wale, Delfine.

C. Der Tod eines Mitglieds ihrer Gruppe bringt nicht viel Trauer den anderen Walen und Delfinen.

Text 10

Im 19. Jahrhundert sind viele Deutsche 1 Nord- und Südamerika ausgewandert (emigriert), weil sie arbeitslos waren. ¹ Heute wollen viele Deutsche weg, weil sie Angst vor 2 Krieg in Europa haben oder mit der Politik in der Bundesrepublik nicht einverstanden sind. Viele, hoffen, in 3 neuen Heimat eine bessere Stelle zu finden und reich zu werden. Vor zwei Jahren waren es nur 36 000, letztes Jahr schon 126 000, die wissen wollten, wie man zum Beispiel nach Australien auswandern kann. Aber es ist nicht leicht, für Australien oder ein anderes Land eine Aufent- haltserlaubnis (разрешение на пребывание) zu bekommen. Man 4 nicht jeden, sondern nur Leute mit bestimmten Berufen, die man wirklich braucht. Deshalb 5 letztes Jahr nur 57 000 auch wirklich auswandern.

Viele informieren sich vorher nicht genau genug, wie das Leben in ihrem Wunschland wirklich aussieht. Sie wissen z.B. oft nicht, wie das Klima dort ist, wie lange sie pro Woche arbeiten müssen, wieviel eine gute Wohnung 6, ob es genug Arbeit gibt, ob man schnell Freunde findet usw. 7 sie dann im fremden Land leben, 8 sie oft unzufrieden. Sie können die Leute nicht verstehen; für die Frau gibt es 9 Arbeit; die Kinder haben Probleme in der Schule; es gibt nur sehr wenig Urlaub; Angst vor einem Krieg 10 man auch im Ausland usw.

Die meisten bleiben trotzdem und finden manchmal auch ihr Glück. Viele kommen aber zurück.

1. A. in B. nach C. für D. über
2. A. einen B. einem C. ein D. eine
3. A. seiner B. euer C. ihrer D. seinem
4. A. nimmt B. nehmen C. nahm D. genommen
5. A. konnten B. können C. sollen D. mussten
6. A. bezahlt B. kauft C. zahlt D. kostet
7. A. Als B. Ob C. Wenn D. Bis
8. A. sein B. sind C. ist D. waren
9. A. kein B. keinem C. nicht D. keine
10. A. haben B. hat C. hatten D. habt
11. Warum wandern viele Deutsche aus? Welcher hier falsch?
A. Sie haben Angst vor dem Krieg in Europa.
B. Sie wollen reich werden.

- C. Sie wollen eine bessere Arbeit finden.
- D. Sie wollen bestimmte Berufe in Ausland erlernen.
- 12. Ist die Zahl der deutschen Emigranten groß?
 - A. Im letzten Jahr waren es 57000 Menschen.
 - B. Das sind 36000 Menschen pro Jahr.
 - C. Das sind 126000 Menschen pro Jahr.
 - D. Die Zahl der deutschen Emigranten bleibt beständig.
- 13. Ist es leicht, heute aus Deutschland in andere Länder z.B. nach Australien auszuwandern?
 - A. Ja.
 - B. Nein, weil man in Australien mit der Politik in der Bundesrepublik nicht einverstanden ist.
 - C. Nein, weil man lange auf eine Aufenthaltserlaubnis warten muss.
 - D. Nein, weil man in Australien nur Leute mit bestimmten Berufen nimmt.
- 14. Sind die Auswanderer gut über das Leben in ihren Wunschländern informiert?
 - A. Ja. Alle sind gut informiert.
 - B. Nein. Viele sind schlecht informiert.
 - C. Ja. Viele sind gut informiert.
 - D. Ich weiß nicht, ob sie gut oder schlecht informiert sind.
- 15. Welcher Satz entspricht dem Inhalt des Textes nicht?
 - A. Die Kinder haben Probleme in der Schule.
 - B. Das Klima ist anders.
 - C. Man darf nicht in den Urlaub fahren.
 - D. Es gibt keine Arbeit.

Text 11. Die Kinder stellen unbequeme Fragen

Die „Greenteams“ heißen die Jugendgruppen der Umweltorganisation „Greenpeace“. Über 1000 davon gibt es in Deutschland. Die Arbeit der Jugendlichen ist zwar nicht so bedeutend wie die Aktionen der Großen. Doch 1 haben sie auch, auf die sie stolz sind.

Die „Greenfriends“ [die grünen Freunde] aus Altona sind 2 einem Jahr zusammen. Eine Lehrerin hatte über die Greenteams

3. Dann gründeten Annika, Jöke, Mara und Christina eine eigene Gruppe. Sie kämpfen für 4 Tierschutz und gegen Massentierhaltung (Viele Tiere, die zur Fleischproduktion nur in Ställen gehalten werden.). Heute machen sie Interviews mit Metzgern (мясники) und Kunden. Beim ersten Gespräch sind sie ziemlich aufgeregt. Doch der Metzger 5 nett und geduldig. Er versucht alle Fragen zu beantworten. Er 6 das Thema lange nicht so problematisch wie die Kinder. Warum sollen Kühe und Schweine nicht in großen Ställen statt auf grünen Wiesen leben? Etwas

7 gehen die „Greenfriends“ ins nächste Geschäft. Der Metzger verkauft nur Fleisch 8 Tieren, die von einem Bauernhof mit artgerechter Tierhaltung

(artgerechte Tierhaltung: Tiere leben, wie es ihrer Art entspricht) gebracht 9. Er 10, den Bauernhof zu besichtigen. Zufrieden verlassen die Mädchen den Laden. Gleich wollensie die Antworten besprechen. Jetzt schon meinen alle: Die Aktion war ein Erfolg. Es ist nicht leicht, den Erwachsenen unbequeme Fragen zu stellen. Doch sie machen das.

1. A. Erholung
A. Erhaltung
B. Erfolge
C. Erwerbe
2. A. in B. seit C. für D. zu
3. A. berichten
B.berichtete
C.berichtet
D.berichteten
4. A. den B. dem C. der D. die
5. A. sein B. sind C. waren D. ist
6. A. sieht B. seht C. sah D. sehe
7. A. ungenau
B. ungewöhnlich
C. unbequem
D. unzufrieden
8. A. für B. von C. an D. bei
9. A. werden B. haben C. worden D. hatten
10. A. schlagen vor
B. vorgeschlagen
C. schlägt vor D. vorschlägt
11. Gefällt den Jugendlichen ihre Arbeit in der Umweltorganisation?
A. Ja, aber sie haben Probleme mit den Journalisten,
B. Nein. Sie haben keine Resultate.
C. Ja, sie sind stolz darauf.
D. Nein, weil die Großen ihre Arbeit unbedeutend finden.
12. Was ist das Ziel der „Greenfriends“ in Altona?
A. der Kampf gegen die Metzger
B. der Kampf gegen die Fleischesser
C. der Kampf gegen die Fleischläden
D. der Tierschutz
13. Wie arbeiten die Mädchen?
A. Sie sprechen mit Metzgern, Kunden und Bauern.
B. Sie geben Interviews über die Tierhaltung.
C. Sie pflegen Tiere.
D. Davon ist im Text keine Rede.
14. Nehmen die Metzger die Arbeit der Mädchen ernst auf?
A. Ja, sie versuchen den Mädchen alles zu erklären.
B. Nein, sie haben unbequeme Fragen der Mädchen nicht gem.

- C. Nein, sie verstehen die Probleme der Jugendlichen nicht.
- D. Nein, sie sehen keine Probleme mit den Tieren.
- 15. Welcher Satz entspricht dem Inhalt des Textes nicht?
 - A. Die Arbeit der Mädchen ist erfolgreich.
 - B. Zuerst hatten die Mädchen Angst vor dem Gespräch mit dem Metzger.
 - C. Die Arbeit der Mädchen ist nicht leicht.
 - D. Die „Greenfriends“ arbeiten schon einige Jahre zusammen.

Text 12

Fritz Neumann hatte eine kleine Wirtschaft mit Garten in der Nähe von Bremen. Sonntags kamen viele Spaziergänger zu ihm, aßen Kuchen und 1 Kaffee oder Bier. Er hatte nicht viel Geld, aber er 2 ganz gut leben.

Eines Tages kam der Briefträger und sagte: „Herzlichen Glückwunsch, Herr Neumann, Sie 3 im Lotto gewonnen (im Lotto gewinnen – выиграть в лотерею)“. „Wieviel?“, fragte Fritz Neumann. „Eine Million!“ „Das genügt vorläufig.“ Er schrieb ein großes Schild: Vorübergehend geschlossen. Bin verreist. Dann bestellte er ein Taxi und fuhr in 4 Stadt. Er ging in ein Kaufhaus und kaufte ein: zehn 5, zwanzig Oberhemden, dreißig Krawatten, zwölf Paar Schuhe, drei Mäntel und einen Regenschirm, Strümpfe, Wäsche und fünf große Koffer.

Nachmittags ging er in ein Reisebüro. Am nächsten Morgen packte er seine Koffer, brachte 6 Freund 7 Hausschlüssel, sagt „Auf Wiedersehen, ich 8 bald wieder da“ und fuhr zum Flughafen. Nach 6 Monaten hing ein neues Schild 9 der Tür: Wieder geöffnet Fritz Neumann war wieder da und brachte seinen Gäste Kuchen, Kaffee und Bier.

Die Gäste waren neugierig. „Na, Herr Neumann, wie war’ denn?“, fragten sie, „nun erzählen Sie mal. Sie waren ja lang unterwegs. In sechs Monaten kann man ja fast eine Weltreise machen.“ „Stimmt,“ sagte Fritz Neumann. „Wo waren Sie denn?“ „Überall“, sagte Fritz Neumann. „Wieso überall?“ „In Europa, Asien, Australien, Afrika und Amerika.“ „Was, da waren Sie überall? Das war doch sicher wahnsinnig 10, was?“ „Ziemlich“ sagte Fritz Neumann, „eine Million“. „Ja, und wie war’s?“ „Interessant. Überall nette Leute. Möchten Sie noch ein Bier?“

- 1. A. trinken B. tranken C. trank **D. getrunken**;
- 2. A. musste B. muss C. konnte D. kann
- 3. A. haben B. hat C. sind D. ist
- 4. A. der, B. dem C. den D. die
- 5. A. Anzüge B. Abzüge C. Umzüge D. Bezüge
- 6. A. seinen B. sein C. seinem D. seine
- 7. A. einen B. den C. einem D. der
- 8. A. seid B. war C. bin D. ist
- 9. A. auf B. an C. unter D. in
- 10. A. kostenlos B. umsonst C. teuer D. billig
- 11. Was war Fritz Neuntem?
 - A. Bäcker

- B. Gärtner
 - C. Gastwirt
 - D. Briefträger
1. Was ist richtig?
Fritz Neumann hat für die gewonnene Million .
 - A. eine Weltreise unternommen
 - B. eine neue Wirtschaft gekauft
 - C. ein neues Haus gekauft
 - D. in verschiedenen Kaufhäusern viele Sachen gekauft;,,
 2. Womit ist er gereist?
 - A. mit dem Zug
 - B. mit dem Schiff
 - C. per Flugzeug
 - D. Im Text ist davon keine Rede.
 3. Hat Fritz Neumann über seine Reise viel Interessantes erzählt?
 - A. Ja. Er hat viel Interessantes über seine Reise erzählt.
 - B. Nein. Er hat nur ein paar Worte darüber gesagt.
 - C. Darum geht es im Text nicht.
 - D. Er hat einen interessanten Artikel darüber geschrieben.
 4. Welcher Satz entspricht dem Inhalt des Textes nicht?
 - A. Fritz Neumann kaufte viele Sachen für seine Reise.
 - B. Er fuhr mit dem Taxi in die Stadt um einzukaufen.
 - C. Er fand seine Weltreise interessant.
 - D. Mit den Menschen in anderen Ländern war er unzufrieden.

Text 13. Der Deutsche Wald stirbt

60% der Tannen in der Bundesrepublik sind krank oder schon tot. Man kann 1 einer Umweltkatastrophe sprechen. Warum sterben die Bäume? Die Ursache (причина) ist der Regen, meinen die Wissenschaftler. Der Regen, der seit Adam und Eva das sauberste Wasser war, ist heute ein Zitronensaft: Die Luft 2 zuviel Schwefeldioxyd (SO₂). Das SO₂ in der Luft kommt zu 56% au Kohle- und Ölkraftwerken und zu 28% von der Industrie. De Wind 3 die SO₂-Abgase weiter, so dass sie auch in Gebiete kommen, in denen es keine Industrie gibt. Oft sind es Tausende von Kilometern. Und der Wind kennt keine Ländergrenzen. Wir „exportieren“ das Gift (%ff) auch 4 Ausland und „importieren“ 5 von‘ den europäischen Industriezentren.

Wasser aus Regen und Nebel machen das SO₂ in der Luft zu Schwefelsäure (H₂SO₄), einem flüssigen Stoff, der sauer (КИСЛЫЙ) und aggressiv ist.

Für Bäume ist der saure Regen besonders gefährlich, 6 sie lange leben und nur langsam wachsen. Dadurch konzentriert' besonders viel Giftstoff in 8. Und sie nehmen das saure Wasser doppelt auf: durch die Blätter und aus dem Boden. Bei Tannen; bäumen und Fichten ist es noch 9. Weil sie auch im Winter Blätter haben, bekommen sie das meiste Gift. Vielleicht ist es noch nicht zu spät; aber wir alle, und besonders die Politiker, 10 jetzt etwas tun. Sonst fragen unsere Kinder in

zwanzig Jahren wirklich: „Was ist das, ein Wald?“

1. A. seit B. bis C. während D. von
2. A. enthielt B. enthält C. enthalten D. enthalte
3. A. verbringt B. trägt C. sucht D. findet
4. A. nach B. für C. ins D. im
5. A. es B. ihn C. sie D. ihm
6. A. die B. wenn , C. dass D. weil
7. A. euch B. sich C. dich D. uns
8. A. sie B. ihr C. ihnen D. ihm
9. A. schlimmer
B. schlimm
C. am schlimmsten
D. das schlimmste
10. A. dürfen B. müssen C. mögen D. sollen
11. Warum sterben die Bäume?
A. Es gibt wenig Regen.
B. Es regnet unregelmäßig.
C. Der Regen ist giftig und gefährlich.
D. Die Wissenschaftler kennen keine Ursache.
12. Wo sterben die Bäume?
A. Nur in der Nähe von Kohle- und Ölkraftwerken.
B. Nur in den Industriegebieten.
C. Nur in den Gebieten, in denen es keine Industrie gibt.
D. Überall in Europa.
13. Spielt der Wind dabei eine positive oder eine negative Rolle?
A. eine negative Rolle
B. eine positive Rolle
C. keine Rolle
D. Seine Rolle ist noch nicht geklärt.
14. Warum sind 60% der Tannen in der Bundesrepublik krank, oder tot?
A. Diese Bäume leben besonders lang.
B. Diese Bäume nehmen das Wasser durch die Blätter und aus dem Boden das ganze Jahr hindurch auf.
C. Diese Bäume brauchen wenig Regen.
D. Für diese Bäume ist der Wind besonders gefährlich.
15. Welcher Satz entspricht dem Inhalt des Textes nicht?
A. Der Regen war früher das sauberste Wasser.
B. In den Bäumen konzentriert sich besonders viel Giftstoff, weil sie lang leben und langsam wachsen.
C. Besonders gefährlich ist die Situation für die Tannenbäume und Fichten.
D. Gegen das Sterben der Bäume können wir jetzt nichts tun.

Text 14

Ich heie Zarif und bin 17 Jahre alt. Ich bin eine Trkin. Ich 1 so viele Probleme, dass ich sie gar nicht alle erzhlen kann. Aber ich versuche zu erzhlen. Mein erstes Problem sind die Jungen. Mancher Junge mchte mich zur Freundin, aber ich sage sofort: „Nein!“, weil die trkischen Leute es meinen Eltern erzhlen, wenn sie mich mit 2 Jungen sehen wrden. Die Eltern werden bse auf mich und werden mich schlagen. Das Schlimmste aber wird sein, dass ich nicht mehr nach drauen gehen drfte, nicht mehr in die Schule. Ohne Schule, ohne drauen 3 ich nicht leben. Wir Mdchen und Frauen 4 nie etwas alleine tun.

Mein zweites Problem sind meine Eltern. Sie verstehen uns gar nicht. Meine Schwester und ich drfen nicht allein raus. Jeden Tag mssen wir in 5 Zimmer bleiben. Wir hren dann immer Kassetten. Ich habe auch einen groen Bruder. Er ist 25 und nicht; verheiratet. Wenn wir mit 6 zu Besuch gehen wollen, darin streitet er mit uns und will uns nicht mitnehmen. Und wenn er uns 7,; drfen wir nicht tanzen, sondern mssen immer sitzen bleiben.

Mein drittes Problem: Mit Deutschen haben wir gar 8 Kontakt. Wir Trken sind immer mit Trken zusammen und Deutsche mit Deutschen. Eine alte Frau sagte zu mir: „Verdammte Auslnder.“ Ich habe nichts 9, aber ich bin so nervs geworden. Manche Deutschen haben die Auslnder, die Gastarbeiter nicht gern. Das gefllt 10 nicht.

1. A. haben **B. hatte** C. habe **D. hat**
2. A. einem B. einen C. ein D. den
3. A. konnte **B. darf** C. kann **D. muss**
4. A. knnen **B. mssen** C. wollen **D. drfen**
5. A. unser **B. unsere** C. unserem **D. unseren**
6. A. er **B. ihn** C. ihm **D. sein**
7. A. nimmt mit
B. mitgenommen
C. mitnehmen D. mitnimmt
8. A. nicht **B. keinen** C. keine **D. nein**
9. A. sagen **B. sprechen** C. gesagt **D. sprachen**
10. A. mich **B. mir** C. mein **D. ich**
11. Warum hat Zarif viele Probleme?
A. weil sie erst 17 Jahre alt ist
B. weil sie arme Eltern hat
C. weil sie Trkin ist
D. weil sie einen groen Bruder hat.
12. Ist Zarif mit Jungen befreundet?
A. Ja. Sie hat viele Jungen als Freunde.
B. Ja. Aber sie ist mit wenigen Jungen befreundet.
C. Nein. Die Jungen mchten sie nicht zur Freundin.
D. Nein. Trkische Mdchen drfen keine Jungen als Freunde haben.
13. Warum hat Zarif Probleme mit ihren Eltern?
A. Sie und ihre Schwester hren oft Kassetten, und die Eltern sind damit unzufrieden.

- B. Jeden Tag muss Zarif ihr Zimmer in Ordnung bringen.
 C. Sie geht zu oft zu Besuch.
 D. Die Eltern erlauben den Mädchen nicht, allein das Haus zu verlassen.
14. Versteht Zarifs Bruder seine Schwester gut?
 A. Ja, er hat sie gern und nimmt sie immer mit.
 B. Nein, er begleitet seine Schwester selten.
 C. Ja, aber er hat wenig Zeit für seine Schwester.
 D. Davon ist im Text keine Rede.
15. Welcher Satz entspricht dem Inhalt des Textes nicht? ,
 A. Es geht den Ausländern in Deutschland ganz gut.
 B. Die Türken haben wenig Kontakt mit den Deutschen.
 C. Die türkischen Frauen sind den Männern nicht gleichgestellt.
 D. Zarif besucht die Schule gern.

Text 15. Wo können Kinder heute noch spielen?

Es gibt immer weniger Platz für Kinder. Die meisten Wohnungen sind zu klein, und die Straßen gehören den Autos. Wo also sollen unsere Kinder spielen? Natürlich gibt es Kinderspielplätze, aber wie 1 es dort aus? Viele Spielplätze 2 schmutzige Hundetoiletten!

Sie sind eine Gefahr für die Gesundheit 3 Kinder, 4 kleine Kinder nehmen alles in den Mund und auch die Größeren können nicht immer aufpassen. Aber den Hundebesitzern ist das egal. Die meisten wissen bestimmt, dass Hunde auf Spielplätzen 5 sind. 6 kommen sie mit 7 Hunden früh morgens oder abends, wenn niemand da 8. Viele meinen auch, dass sie alles 9, weil sie Hundesteuer (налог) bezahlen. Aber es gibt klare gesetzliche Regeln:

1. Hunde dürfen nicht auf Kinderspielplätze.
2. In öffentlichen Parks dürfen Hunde nicht frei laufen.
3. Hundebesitzer müssen den Kot (эксcrementы) ihrer Hunde beseitigen.

München, die Stadt mit ‚Herz‘, sollte auch ein Herz für Kinder und nicht nur für Hunde haben. Unterstützen Sie deshalb unsere Aktion.

Wir Münchner Eltern **10**:

- Keine Hunde auf Spielplätzen und Parkwiesen!
- Große Verbotsschilder in Parks und auf Spielplätzen!
- Kontrolle der Verbote durch Polizei oder Angestellte der Stadt!
- Höhere Geldstrafen!
- Hygienische Kontrolle der Spielplätze durch das Gesundheitsamt!

Bitte unterschreiben Sie unsere Liste.

1. A. sehe B. seht ; C. sieht **D. sehen**
2. A. ist B. sein C. seid **D. sind**
3. A. unserer B. unser C. ihrer **D. euer**
4. A. als B. denn C. weil **D. wenn**
5. A. zufrieden
6. B. verboten C .erlaubt D.geschloss

6. A. wenn B. denn C. darum D. weil
7. A. seinen **B.** ihr C. euer **D.** ihren
8. A. ist **B.** sind C. seid **D.** war
9. A. dürfen **B.** müssen C. können **D.** wollen
10. A. fördern **B.** fordern C. befehlen **D.** erlauben
11. Sind die Spielplätze für die Münchner Kinder gut?
- A. Nein, sie sind zu klein.
- B. Nein, viele Kinderspielplätze sind zu Hundetoiletten geworden.
- C. Ja, es gibt viele gute Kinderspielplätze in München.
- D. Ja, die Hundebesitzer erlauben ihren Hunden nicht, Kinderspielplätze zu betreten.
12. Wie benehmen sich Hundebesitzer?
- A. Sie beseitigen immer den Kot ihrer Hunde.
- B. Sie erlauben ihren Hunden nicht, frei in öffentlichen Parks zu laufen.
- C. Sie verbieten ihren Hunden, auf Kinderspielplätzen zu laufen.
- D. Hundebesitzer kommen mit ihren Hunden auf die Kinderspielplätze früh morgens oder abends.
13. Gibt es in Deutschland Gesetze über die Hunde?
- A. Nein, noch nicht. Man arbeitet daran.
- B. Nein, aber es gibt schon viele Projekte.
- C. Ja, es gibt bestimmte Gesetze über die Hunde.
- D. Darum geht es im Text nicht.
14. Was machen die Münchner Eltern für die Verbesserung der Situation mit den Kinderspielplätzen?
- A. Sie bestrafen die Hundebesitzer.
- B. Sie sammeln Unterschriften für eine leiste mit bestimmten Forderungen gegen die Hunde auf den Kinderspielplätzen.
- C. Sie organisieren Reinigungsaktionen auf den Kinderspielplätzen. „
- D. Sie protestieren gegen die Hundebesitzer mit Hilfe der Polizei,
15. Welcher Satz entspricht dem Inhalt des Textes flicht?
- A. Ä. In München laufen Hunde in Parks und auf Kinderspielplätzen.
- B. Die Hundebesitzer kennen die gesetzlichen Regeln über die Hunde nicht.
- C. Die Hunde auf Kinderspielplätzen sind eine Gefahr für die Gesundheit der Kinder.
- D. Die Hundebesitzer bezahlen Hundesteuer.

Литература для обучающихся:

Немецко-русский и русско-немецкий словари.

III ПАКЕТ ЭКЗАМЕНАТОРА

Ша. УСЛОВИЯ

Количество студентов в подгруппах:

Время выполнения задания – 20 минут.

Оборудование: кодотранспаранты, компьютерная программа .

Оценочный лист (дифференцированный зачет)

Таблица 3

Критерии оценки	Проявление признаков (0-2)
Признаки общих компетенций	
1. прочность знаний ранее изученных грамматических тем	
2. умение употреблять в письменной и устной речи глаголы во временах изъявительного наклонения активного и пассивного залога и условного наклонения	
3. текст пересказа последовательный, логически выстроенный	
4. умение вести диалог, обосновывать собственную точку зрения	
5. применение знаний и умений выше программного материала	
6. владение новыми языковыми знаниями и правилами выполнения речевых поступков (знание лексики)	
7. иметь представление об организации правовом и социальном обеспечении граждан России и за рубежом	
Итого:	

0 - признак не проявился

1- признак частично проявился

2- признак проявился в полном объеме

14 - 12 балла–«5»;

11 – 9 балла–«4»;

8 – 5 баллов–«3»

Менее 5 баллов–«2»

III б. КРИТЕРИИ ОЦЕНКИ

Оценки «отлично» заслуживает студент, имеющий твердые теоретические знания по темам, предусмотренным рабочей программой курса, уверенно владеющий навыками устной и письменной, уверенно владеющий навыками устного перевода специализированной литературы (по специальности обучения), а также владеющий навыками применения грамматических конструкций, изучаемых в соответствии с рабочей программой.

Оценки *«хорошо»* заслуживает студент, в основном имеющий теоретические знания по темам, предусмотренным рабочей программой курса, владеющий основными навыками устной и письменной речи, владеющий основными навыками устного перевода специализированной литературы (по специальности обучения), а также владеющий основными навыками применения грамматических конструкций, изучаемых в соответствии с рабочей программой. При этом допускаются незначительные ошибки или недочеты, не меняющие смысл высказывания и не влияющие на успешность коммуникации.

Оценки *«удовлетворительно»* заслуживает студент, имеющий представления об основном теоретическом содержании курса, предусмотренном рабочей программой, в общем успешно владеющий навыками устной и письменной речи, владеющий некоторыми навыками письменного перевода специализированной литературы (по специальности обучения), дающими возможность правильно понять общий смысл текста, а также в основном владеющий навыками применения грамматических конструкций, изучаемых в соответствии с рабочей программой. При этом допускаются грамматические, фонетические или иные ошибки, хотя и затрудняющие коммуникацию, но дающие возможность добиться поставленной цели.

Оценка *«неудовлетворительно»* выставляется студенту, знания, умения, и навыки которого не соответствуют вышеперечисленным критериям.

5. ПРИЛОЖЕНИЯ. ЗАДАНИЯ ДЛЯ ОЦЕНКИ ОСВОЕНИЯ ДИСЦИПЛИНЫ

Тест №1

WortfolgeimSatz

1 ВАРИАНТ

1. Was ist richtig ?
 - A. Zuerst wir müssen besuchen den kranken Peter.
 - B. Den kranken Peter wir müssen zuerst besuchen?
 - C. Wir müssen besuchen zuerst den kranken Peter.
 - D. Zuerst müssen wir den kranken Peter besuchen.
2. Was man nicht im Kopf hat, _____
 - A. man muss in den Beinen haben.
 - B. haben muss man in den Beinen.
 - C. muss man in den Beinen haben.
 - D. in den Beinen muss man haben.
3. Obwohl die Ballettmeisterin krank ist, _____
 - A. sie will tanzen heute unbedingt.
 - B. sie will heute unbedingt tanzen.
 - C. heute will sie unbedingt tanzen.
 - D. will sie heute unbedingt tanzen.
4. Was sie sprachen, _____
 - A. ich verstehen nicht konnte.
 - B. ich konnte nicht verstehen.
 - C. konnte ich nicht verstehen.
 - D. ich nicht konnte verstehen.
5. Damit uns alle glauben, _____
 - A. wir müssen unser Versprachen halten.
 - B. müssen wir unser Versprachen halten.
 - C. halten müssen wir unser Versprachen.
 - D. müssen halten wir unser Versprachen.
6. Dieses Kind ist faul, deshalb _____ .
 - A. es wird kaum Erfolg im Leben haben
 - B. es kaum Erfolg im Leben haben wird
 - C. wird es kaum Erfolg im Leben haben
 - D. es wird haben kaum Erfolg im Leben
7. _____ , so fahren wir aufs Land.
 - A. Ist das Wetter schön
 - B. Wenn ist das Wetter schön
 - C. Obwohl das Wetter schön ist
 - D. Falls das Wetter ist schön
8. Ich finde, dass _____ .
 - A. fleißig sind alle Chinesen
 - B. alle Chinesen sind fleißig

- C. alle Chinesen fleißig sind
- D. sind alle Chinesen fleißig
- 9. Soviel ich weiß, _____
- A. sind die Mexikaner zu extravagant.
- B. die mexikaner zu extravagant sind.
- C. zu extravagant die Mexikaner sind.
- D. sind zu extravagant die Mexikaner.
- 10. Wir wollten pünktlich kommen, aber _____
- A. wir eine halbe Stunde mussten warten auf die Straßenbahn
- B. wir mussten eine halbe Stunde auf die Straßenbahn warten
- C. eine halbe Stunde warten mussten wir auf die Straßenbahn
- E. wir auf die Straßenbahn eine halbe Stunde mussten warten

2БАРИАТ

- 1.«Treiben Sie Sport?» - «Ja, weil _____ »
- a. ich will gesund bleiben
- b. ich gesund will bleiben
- c. ich gesund bleiben will
- d. will ich gesund bleiben
- 2. Ich meine, _____
- a. sie mir hilft finden den verlorenen Ring.
- b. sie hilft mir den verlorenen Ring finden.
- c. sie mir den verlorenen Ring finden hilft.
- d. hilft sie finden mir den verlorenen Ring.
- 3. Der Kaffee ist ein Getränk, das _____
- a. macht hellwach den Menschen
- b. den Menschen hellwach macht
- c. den Menschen macht hellwach
- d. hellwach macht den Menschen
- 4. Als _____ , war ich 17 Jahre alt.
- a. ich ging auf die Uni
- b. ging ich auf die Uni
- c. ich auf die Uni ging
- d. auf die Uni ging ich
- 5. Das Haus, wo ich meine Kindheit verbracht hatte, _____.
- a. befand sich jetzt in den Händen der Faschisten
- b. sich jetzt in den Händen der Faschisten befand
- c. jetzt befand sich in den Händen der Faschisten
- d. in den Händen der Faschisten befand sich jetzt
- 6. Wir wissen noch nicht, ob _____.
- a. heiraten wir jetzt oder später
- b. jetzt oder später heiraten wir
- c. jetzt oder später wir heiraten

- d. wir jetzt oder später heiraten
- 7. Kunst ist die Lüge, durch die _____
- a. wir die Wahrheit sehen können
- b. die Wahrheit können wir sehen
- c. wir sehen können die Wahrheit
- d. können wir sehendie Wahrheit
- 8. Wenn du willst, _____
- a. du kannst mit uns fahren.
- b. du fahren mit uns kannst.
- c. kannst du mit uns fahren.
- d. du mit uns kannst fahren.
- 9. Die Eltern fahren unbeschwert ab, denn _____
- a. die Tante sorgt für die Kinder
- b. sorgt die Tante für die Kinder
- c. die Tante für die Kinder sorgt
- d. für die Kinder die Tante sorgt
- 10. Nachdem _____ , wurden ihre Stücke als Souvenirs verkauft.
- a. dieBerliner Mauer gefallen war
- b. dieBerliner Mauer war gefallen
- c. war dieBerliner Mauer gefallen
- d. war gefallen dieBerliner Mauer

3 ВАРИАНТ

- 1. Da ein Spaziergang im Regen nicht besonders angenehm ist, _____
- a wir zu Hause geblieben sind.
- b wir sind zu Hause geblieben.
- c. sind wir zu Hause geblieben.
- d. wir sind geblieben zu Hause.
- 2. Die Frau beschrieb den Mann genau und _____.
- a. die Polizisten waren mit dem Resultat zufrieden.
- b. die Polizisten mit dem Resultat zufrieden waren.
- c. waren die Polizisten mit dem Resultat zufrieden.
- d. zufrieden mit dem Resultat die Polizisten waren.
- 3. Liebe Berta, wenn ich in die Schweiz fahre, _____
- a. ich besuche dich unbedingt.
- b. ich dich unbedingt besuche.
- c. unbedingt ich besuche dich.
- d. besuche ich dich unbedingt.
- 4. Ich stellte fest, dass _____ .
- a. ich hatte noch genug Zeit
- b. hatte ich noch genug Zeit
- c. ich noch genug Zeit hatte
- d. noch genug Zeit hatte ich

5. Was ist richtig ?
- Hast du Geld, dann können wir mit dir reden.
 - Du hast Geld, dann wir mit dir können reden.
 - Du hast Geld, dann wir können mit dir reden.
 - Hast du Geld, dann wir können mit dir reden.
6. Obwohl er die ganze Nacht nicht geschlafen hat, _____
- er ist überhaupt nicht müde.
 - überhaupt nicht müde er ist.
 - ist er überhaupt nicht müde.
 - er überhaupt nicht müde ist.
7. Ich gehe nicht mit, denn _____ .
- ich noch zu tun habe
 - habe ich noch zu tun
 - ich habe noch zu tun
 - zu tun ich noch habe
8. Während _____ , schrieb sie mehr als 100 Arbeiten.
- sie studierte in Berlin
 - studierte sie in Berlin
 - in Berlin studierte sie
 - sie in Berlin studierte
9. An den Namen der Stadt, in der meine Großmutter geboren worden ist, _____
- ich kann mich nicht mehr erinnern.
 - ich mich nicht mehr erinnern kann.
 - kann ich mich nicht mehr erinnern.
 - ich mich erinnern nicht mehr kann.
10. Ich bin krank, darum _____ .
- ich kann an der Konferenz nicht teilnehmen
 - kann ich an der Konferenz nicht teilnehmen
 - an der Konferenz ich kann nicht teilnehmen
 - ich an der Konferenz nicht teilnehmen kann

1B 1B	2C	3B	4C	5B	6C	7C	8B	9A	2B 10A
1C	2B	3B	4C	5A	6D	7A	8C	9A	10A
3B 1C	2A	3D	4C	5A	6C	7C	8D	9C	10B

Тест №2

1ВАРИАНТ

1.Sie sind bekannt geworden.

- стали известными
- становятся известными
- станут известными
- известны

2. Die Wohnung wird gerade in Ordnung gebracht.

- A. приводят
- B. приведена
- C. будет приведена
- D. должна быть приведена

3. Jetzt werden viele neue Firmen gegründet.

- A. созданы
- B. создаются
- C. были созданы
- D. должны быть созданы

4. Das Problem wurde aktiv besprochen.

- A. обсуждается
- B. обсуждалась
- C. будет обсуждаться
- D. должна быть обсуждена

5. In der Stunde wird fast immer Deutsch gesprochen.

- A. говорят
- B. нужно говорить C. говорили
- D. будут говорить

6. Im Saal wurde getanzt.

- A. можно танцевать
- B. будут танцевать
- C. танцевали
- D. танцуют

7. Das Auto ist getestet worden.

- A. была проверена
- B. проверяется
- C. будет проверена
- D. должна быть проверена

8. Die Bucher wurden gleich in den Schrank gestellt.

- A. были поставлены B. ставят
- C. поставят
- D. должны быть поставлены

9. Der Park wurde angelegt.

- A. закладывается
- B. был заложен
- C. будет заложен
- D. должен быть заложен

10. Hier wird ein Hochhaus gebaut werden.

- A. строится
- B. построен
- C. будет построен
- D. должен быть построен

11. Ist die Übersetzung geprüft worden?

A. проверяется

B. будет проверен

C. был проверен

D. должен быть проверен

12. Das ganze Land wurde von diesem Ereignis erschuttert.

A. была потрясена

B. потрясена

C. будет потрясена

D. должна быть потрясена

13. In den Sommerferien wurde alles renoviert.

A. было отремонтировано

B. будет отремонтировано

C. ремонтируют

D. нужно отремонтировать

14. Die Ubung wird von den Schiilern schriftlich gemacht.

A. выполняется

B. выполнено

C. будет выполнено

D. нужно выполнить

15. Vor der Stunde wird die Klasse immer geliiftet.

A. проветривается

B. проветривалось

C. будет проветриваться

D. должно быть проветрено

16. Durch den starken Regen wurde viel Ernte vernichtet.

A. уничтожается

B. было уничтожено

C. будет уничтожено

D. уничтожают

17. In unserem Gebiet wurde Kohle gewonnen.

A. добывали

B. должны добывать

C. будут добывать

D. добывается

18. Die Apfelbaurae werden im Friihling oder im Herbst gepflanzt.

A. сажают

B. посадили

C. будут сажать

D. должны посадить

2 вариант

1. In den Ferien sind die Raume gereinigt worden.

A. убирают

B. были убраны

C. нужно убрать

D. будутубраны

2. Dieses Buch wurde von einem deutschen Schriftsteller geschrieben.

A. пишет

B. была написана

C. будет написана

D. должнабытьнаписана

3. Alle Namen werden groß geschrieben.

A. пишутся

B. писались

C. будут писаться

D. нужнописать

4. Die Erzählung ist in der Stunde besprochen worden.

A. обсуждают

B. обсудили

C. обсудят

D. нужнообсудить

5. Die Blumen waren von uns für Mutti

A. купят

B. нужнокупить

C. куплены

D. покупаются

6. Das Radium ist von Curie entdeckt worden.

A. открывают

B. был открыт

C. откроют

D. смоглиоткрыть

7. H. Heines Gedichte wurden in viele Sprachen übersetzt.

A. переводятся

B. были переведены

C. будут переведены

D. нужноперевести

8. Der Kranke ist operiert worden.

A. оперируют

B. будетпрооперирован

C. былпрооперирован

D. нужнопрооперировать

9. Alle Fragenwurden richtig beantwortet.

A. отвечают

B. нужноответить

C. ответят

D. ответили

10. Sie werden erwartet.

- A. ожидают
 B. ожидали
 C. будут ждать
 D. нужно подождать
- 11. Das Diktat ist gut geschrieben worden.**
 A. был написан
 B. пишут
 C. напишут
 D. должны написать
- 12. Dieses Theater wird stark besucht.**
 A. нужно посещать
 B. посещался
 C. будет посещаться
 D. посещается
- 13. Er hat das Gymnasium gut absolviert.**
 A. Он закончит гимназию хорошо.
 B. Он закончил гимназию хорошо.
 C. Он заканчивает гимназию хорошо.
 D. Он должен хорошо закончить гимназию.
- 14. Hier wird zum Gluck nicht geraucht.**
 A. Здесь, к счастью, не будут курить.
 B. Здесь, к счастью, не курили.
 C. Здесь, к счастью, не курят.
 D. Здесь, к счастью, нельзя курить.
- 15. Stefan schlief fest.**
 A. Штефан крепко спит.
 B. Штефан будет спать крепко.
 C. Штефана явно усыпили.
 D. Штефан крепко спал.
- 16. Die Fehler sind von den Schiilern schnell korrigiert worden.**
 A. Ученики должны были быстро исправить ошибки.
 B. Ошибки будут быстро исправлены учениками.
 C. Ученики быстро исправили ошибки.
 D. Ошибки могут быть быстро исправлены учениками.
- 17. Berta wird an der Universitat studieren.**
 A. Берта учится в университете.
 B. Берта будет учиться в университете.
 C. Берта хочет учиться в университете.
 D. Берта училась в университете.
- 18. Ist er zum Geburtstag eingeladen?**
 A. Он приглашен на день рождения?
 B. Он пригласил на день рождения?
 C. Можно пригласить его на день рождения?
 D. Он будет приглашен на день рождения?

3 вариант

1. Hast du eine Rolle in einem Theaterstück gespielt?

- A. Ты хочешь сыграть какую-нибудь роль в театральной пьесе?
- B. Ты будешь играть какую-нибудь роль в театральной пьесе?
- C. Ты играл какую-нибудь роль в театральной пьесе?
- D. Ты играешь роль в какой-нибудь театральной пьесе?

2. Das Rauchen wird verboten.

- A. Курить запрещается.
- B. Курить запретили.
- C. Надо запретить курить.
- D. Курить будет запрещено.

3. Der Brief ist wie gewöhnlich französisch geschrieben.

- A. Письмо, как обычно, следует написать по-французски.
- B. Письмо, как обычно, пишется по-французски.
- C. Письмо, как обычно, написано по-французски.
- D. Письмо, как обычно, было написано по-французски

4. Es wurde hier bis spät in die Nacht hinein getanzt und Musik gemacht.

- A. Здесь танцевали и музицировали до самой ночи.
- B. Здесь танцуют и музицируют до самой ночи.
- C. Здесь можно танцевать и музицировать до самой ночи.
- D. Танцы и музыка до самой ночи стали здесь обычным делом.

5. „Wo ist denn der Brief?“ - „Per wird gerade neu geschrieben.“

- A. Оно ТОЛЬКО ЧТО заново написано.
- B. Его как раз заново пишут.
- C. Его скоро заново напишут.
- D. Его только что заново написали.

6. Die Arbeit muss von dir im voraus bezahlt werden.

- A. Твоя работа оплачена заранее.
- B. Тебе оплатят работу заранее.
- C. Тебе следует оплатить работу заранее.
- D. Твоя работа должна быть оплачена заранее.

7. Meine Uhr muss von Klaus schnell repariert werden.

- A. Мои часы Клаус смог отремонтировать быстро.
- B. У Клауса смогут быстро отремонтировать мои часы.
- C. Клаусу смогли быстро отремонтировать мои часы.
- D. Клаус должен быстро отремонтировать мои часы.

8. Wenn einer Pech hat, wird er oft auch noch ausgelacht.

- A. Кому не повезло, над тем надо просто посмеяться.
- B. Если кому-то не повезло, то лучше просто над этим посмеяться.
- C. Если не повезло, посмейся над этим.
- D. Если кому-то не везет, над тем еще часто и смеются.

9. Er hofft, dass er in Zukunft von seinen Kollegen besser informiert wird.

A. Он надеется, что в будущем его коллеги получат более приятную информацию.

B. Он надеется, что он в будущем будет лучше проинформирован своими коллегами.

C. Он надеется, что он в будущем лучше проинформирует своих коллег.

D. Он надеется получить в будущем для своих коллег более приятную информацию.

10. Vielleicht bin ich von meinem deutschen Gesprächspartner nicht richtig verstanden worden?

A. Может быть я неправильно понял информацию от моего немецкого собеседника?

B. Вероятно я неправильно понял информацию о моем немецком собеседнике?

C. Вероятно я неправильно понял своего немецкого собеседника?

D. Может быть мой немецкий собеседник неправильно меня понял?

11. Das Auto ist von meinem Vater gut repariert worden.

A. Машину моего отца отремонтировали хорошо.

B. Мой отец отремонтировал машину хорошо.

C. Мой отец может хорошо отремонтировать машину.

D. Машина моего отца отремонтирована хорошо.

12. Hundert Jahre lang ist das Römische Reich von Trier aus regiert worden.

A. Сто лет Римская империя правила из Трира.

B. Сто лет Трир правил Римской империей.

C. Сто лет Римской империей управляли из Трира.

D. Сто лет Римская империя управляла Триром.

13. Diese Arbeit soll von Ihnen in zwei Tagen gemacht werden.

A. Эта Ваша работа должна быть сделана за 2 дня.

B. Эта Ваша работа будет завершена через два дня.

C. Вы должны сделать эту работу через два дня.

D. Вы можете сделать эту работу за два дня.

14. Rom ist auch nicht an einem Tag erbaut worden.

A. Рим тоже строится не один день.

B. Рим тоже не за один день смогли построить.

C. Рим тоже построили не за один день.

D. Построить Рим за один день невозможно.

15. Die Käufer wollen beraten werden, und zwar durch Fachleute.

A. Специалисты стремятся хорошо консультировать покупателей.

B. Покупатели хотят получить консультацию, причем от специалистов.

C. Покупатели хотят благодаря специалистам-консультантам сделать хорошие покупки.

D. Благодаря специалистам покупатели получают хорошие консультации.

16. Berta soll morgen fruh von ihrer Tochter angerufen werden.

A. Пусть Берта завтра утром позвонит своей дочери.

B. Завтра утром Берте обязательно позвонит ее дочь.

C. Пусть завтра утром Берте позвонит ее дочь.

D. Берта обязана позвонить завтра утром своей дочери.

17. Diese Briefe miissen morgen von meiner Schwester abgeschickt werden.

A. Эти письма моей сестры надо отослать завтра.

B. Эти письма должна завтра отослать моя сестра.

C. Эти письма для моей сестры надо отослать завтра.

D. Эти письма от моей сестры должны быть завтра отосланы.

18. Auf dem Weg zu ihrer Tochter war Frau Hardekopf wiederholt von Bekannten begrüßt worden.

A. По пути к своей дочери г-жа Хардекопф снова поздоровалась со знакомыми.

B. Когда г-жа Хардекопф шла к своей дочери, знакомые снова поздоровались с ней.

C. По пути к своей дочери знакомые снова поздоровались с г-жой Хардекопф.

D. Г-жа Хардекопф снова поздоровалась со знакомыми, когда они шли к своей дочери.

19. Die Firma war, wie der Besitzer erzählte, vor einigen Generationen von seiner eigenen Familie gegründet worden.

Как рассказал владелец, ____

A. фирму он основал для будущих поколений своей семьи.

B. его собственная семья основала фирму несколько поколений назад.

C. несколько поколений его собственной семьи основали фирму.

D. фирма была организована им на основе достижений нескольких поколений его собственной семьи.

1B 1A	2A	3B	4B	5A	6C	7A	8A	9B	10C
11C	12A	13A	14A	15A	16B	17A	18A	2B. 1B	2B
3A	4B	5D	6B	7B	8C	9D	10A	11A	12D
13B	14C	15D	16C	17B	18A	3B 1C	2A	3C	4A
5B	6C	7D	8D	9B	10D	11B	12C	13C	14C
15B	16C	17B	18B	19B					

Тест №3

Lexikalische Kompetenz

Вариант 1

1. Können Sie mir sagen, wann der nächste Zug geht?“

- „Nein, _____“.

A keine Angst **B** keine Ahnung **C** keine Frage **D** keine Sorge

2. Mein Freund hat ein Auto gekauft. Es ist fast ganz neu. Sie möchten das Auto sehen. Sie sagen _____:

A Ich habe ein schönes Auto. **B** „Wie gefällt dir mein Auto? **C** „Zeigst du mir dein Auto? **D** „Willst du ein Auto?“

3. Sie sitzen im Cafe und lesen eine Zeitung. Neben Ihnen sitzt ein Mann. Er nimmt Ihre Tasse und trinkt Ihren Kaffee. Was sagen Sie?

„Entschuldigen Sie, _____“

A wie ist Ihre Name? **B** das ist mein Kaffee. **C** wo wohnen Sie? **D** haben Sie eine Zeitung?

4. „Meine Uhr! Wo ist sie? Vor 10 Minuten habe ich sie noch gehabt. Jetzt ist sie weg!“

Das bedeutet _____:

A Er hat keine Zeit mehr. **B** Er hat keine Zeit gehabt. **C** Er hat seine Uhr verloren. **D** Er hat zehn Minuten verloren.

5. Bist du dafür _____?

A Nein, ich bin dagegen! **B** Nein, ich bin dahinter! **C** Nein, ich bin davor! **D** Nein, ich bin daneben!

6. Die beiden Staaten sind eng verbunden und _____.

A kämpfen gegeneinander **B** haben dauernd Streit **C** arbeiten gutzusammen **D** haben viele Probleme.

7. Dr. Müller: „Was _____ Ihnen?“

A geht **B** fehlt **C** tut **D** möchte

8. Sollen wir mit dem Auto fahren, oder _____ gehen?

A zu Hause **B** zu dritt **C** zu Fuß **D**

zu spät

9. „Was _____ das?“ - „Eine Mark achtzig.“

A. heiß B. tut C. kostet D. hat

10. Diese Prüfung werden Sie sicher _____.

A. aufstehen B. bestehen C. entstehen D. stehen

11. Ihr Freund aus Deutschland ist jetzt in Omsk. Sie wollen ihn für heute Abend einladen. Was sagen Sie?

A. Wie geht es Ihnen? B. Darf ich Sie heute Abend einladen?
C. Vielen Dank für die Einladung! D. Kommen Sie gut nach Hause!

12. Sie stellen Herrn Conrad vor: „ _____ “

A. Das ist Herr Conrad. B. Hallo, Herr Conrad! C. Verzeihung, wie ist Ihr Name?

D. Wie geht es Ihnen, Herr Conrad?

13. Sie wollen jetzt zum Bahnhof! Also dann _____.

A. gute Besserung! B. viel Erfolg! C. herzlichen Glückwunsch! D. gute Reise!

14. Er arbeitet von früh bis spät. Das bedeutet:

A. Er arbeitet morgens. B. Er arbeitet abends. C. Er arbeitet sehr viel.
D. Er arbeitet wenig.

15. Wenn jemand an unsere Tür klopft, antworten wir gewöhnlich:

_____ .

A. Kommen Sie! B. Geh ein! C. Herein! D. Hinein!

2 вариант

1. _____ Man sollte mehr _____ .

A. Sport führen

B. Sport tun

C. Sport treiben

D. Sport machen

2. Essen und hungrig entsprechen einander wie trinken und

A. nass B. durstig C. feucht D. trocken

3. Herr Klein sagt: „Schönes Wochenende, Herr Neumann!“
Herr Neumann antwortet: „ _____“
A. Danke, gleichfalls!
B. Danke, auch Sie.
C. Danke, Sie auch.
D. Danke, ebenso.
4. Wie antworten Sie richtig auf die Frage: „In welchem Jahr endete der 2. Weltkrieg?“
A. In 1945.
B. 1945.
C. Im 1945 Jahre.
D. An 1945.
5. Wer keine Verwandten und Freunde hat, ist sehr _____.
A. einseitig B. einfach C. einsam D. einig
6. _____ Wenn wir an eine Firma schreiben, beginnen wir gewöhnlich so: „Sehr _____ Damen und Herrn!“
A. geherte B. geliebte C. liebe D. geehrte
7. _____ Wie _____ du denn mein neues Kleid?
A. hältst B. denkst C. findest D. gefälls
A. schwierig B. schwer C. feucht D. trocken
8. Zucker ist süß, eine Zitrone ist _____.
A. sauer B. salzig C. bitter D. scharf
9. _____ Bitte seid _____ da, der Film fängt um 16.15 Uhr an.
A. genau B. sicher C. pünktlich D. nur
10. _____ Gestern war ein _____ Tag. Da haben wir einen Ausflug in den Schwarzwald gemacht.
A. herrlicher B. natürlicher C. lieber D. artiger
11. Es ist noch nicht bekannt, wo die nächsten Olympischen Spiele _____.
A. werden B. gehen C. passieren D. stattfinden
12. 30. Zu Hause werde ich wie ein Kind _____.
A. entwickelt
B. behandelt
C. beteiligt
D. betragen
13. _____ Die Rede des Schriftstellers machte auf die Besucher einen tiefen _____.
A. Gefallen
B. Ausdruck
C. Eindruck
D. Einfluss

3 вариант

1. Was ___ denn eigentlich im Zentral-Kino?
A.läuft **B.** gibt **C.** geht **D.** spielt
2. „Sind Sie mit unserem Vorschlag ___?“ - „Nein, ich stimme nicht zu.“
A. vertraut
B. klar
C. vernünftig
D. einverstanden
3. _____ Hast du fürs Wochenende schon das Hotelzimmer _____?
A. bestellt
B. erreicht
C. geschlossen
D. genommen
4. _____ Es war letztlich nur , dass alles so gut geklappt hat.
A. Einfall **B.** Zufall **C.** Vorteil **D.** Fall
5. ___ Woher ___ Sie denn so gut Deutsch?
A. haben **B.** können **C.** lernen **D.** wissen
6. ___ „Er ___ , dass er Auto fahren kann.“ - „Unmöglich, er hat doch keinen Führerschein.“
A. .bestimmt
B. beobachtet
C. behauptet
A. bedauert
7. _____ Hans schläft oft sehr schlecht.
Deshalb _____ ist er morgens oft _____
A. gefährlich **B.** ruhig **C.** müde **D.** sparsam
8. _____ Bitte, stelle das Radio ___ ! Ich habe Kopfschmerzen.
A. niedriger **B.** tiefer **C.** weniger **D.** leiser
9. _____ Dein Fernsehgerät hat aber einen schlechten _____. Viel leicht ist die Antenne kaputt.
A.Empfang **B.** Ausdruck **C.** Schaden **D.** Blick
10. Meine Tochter wäscht sich nicht gerne. Sie ist meistens____
A. dick **B.** traurig **C.** schmutzig **D.** vorsichtig
11. _____ Natürlich müssen die Schüler viele _____ lernen.
A.Schulen **B.** Zeit **C.** Unterricht **D.** Fächer
12. _____ Der Lift ist _____. Sie müssen leider zu Fuß gehen.
A.nicht in Fahrt
B.außer Ordnung
C.nicht in Gang
D.außer Betrieb

13. Veronika fährt immer langsam und passt gut auf. Sie ist eine Autofahrerin.

- A. gefährliche
- B. vorsichtige
- C. bescheidene
- D. traurige

14. Können Sie uns nach Kiel ___?

- A. mitfahren
- B. mitbringen
- C. mitnehmen
- D. mitkommen

1B 1B	2C	3B	4C	5A	6C	7B	8C	9C	10B
11B	12A	13D	14C	15C	2B 1C	2B	3A	4B	5C
6D	7C	8C	9D	10B	11A	12C	13A	3B 1D	2B
3C	4A	5D	6A	7B	8B	9C	10C	11D	12A
13C	14D								

Учебная литература

1. Катаева А.Г., Катаев С.Д.

ГРАММАТИКА НЕМЕЦКОГО ЯЗЫКА 2-е изд., испр. и доп. Учебное пособие для СПО – М.: Издательство Юрайт, 2017

<https://biblio-online.ru/viewer/ABFB631D-3281-4096-A35B-B1717E7C1B23#page/1>

2. Ивлева Г.Г.

НЕМЕЦКИЙ ЯЗЫК 2-е изд., испр. и доп. Учебник и практикум для СПО

– М.: Издательство Юрайт, 2017

<https://biblio-online.ru/viewer/0A02DFEB-65A4-4E7E-A78D-7510AEBС1155#page/2>

3. Винтайкина Р.В., Новикова Н.Н., Саклакова Н.Н.

НЕМЕЦКИЙ ЯЗЫК (B1) 2-е изд., испр. и доп. Учебник для СПО

– М.: Издательство Юрайт, 2017

<https://biblio-online.ru/viewer/1E21A227-0660-4D5E-9E92-5F3741EF00F3#page/1>

4. Смирнова Т.Н.

НЕМЕЦКИЙ ЯЗЫК. DEUTSCH MIT LUST UND LIEBE. ИНТЕНСИВНЫЙ КУРС ДЛЯ НАЧИНАЮЩИХ 2-е изд., испр. и доп. Учебное пособие для СПО – М.: Издательство Юрайт, 2017

<https://biblio-online.ru/viewer/F2C27FC5-B779-4896-9E3C-20340302439F#page/1>

5 Катаева А.Г., Катаев С.Д., Гандельман В.А.

НЕМЕЦКИЙ ЯЗЫК ДЛЯ ГУМАНИТАРНЫХ СПЕЦИАЛЬНОСТЕЙ + АУДИО В ЭБС 4-е изд., пер. и доп. Учебник и практикум для СПО

– М.: Издательство Юрайт, 2017
<https://biblio-online.ru/viewer/868D5385-4AE0-42F9-BA4F-FA1471B8E530#page/1>