

**ФЕДЕРАЛЬНОЕ АГЕНТСТВО ЖЕЛЕЗНОДОРОЖНОГО
ТРАНСПОРТА**

Федеральное государственное бюджетное образовательное учреждение
высшего образования

**«Петербургский государственный университет путей сообщения
Императора Александра I»
(ФГБОУ ВО ПГУПС)
Калужский филиал ПГУПС**

УТВЕРЖДАЮ
Заместитель директора по УР
_____ А.В. Полевой
«28» июня 2021г.

ФОНД ОЦЕНОЧНЫХ СРЕДСТВ УЧЕБНОЙ ДИСЦИПЛИНЫ

ОП. 02 ТЕХНИЧЕСКАЯ МЕХАНИКА

для специальности

**23.02.04 Техническая эксплуатация подъемно-транспортных,
строительных, дорожных машин и оборудования (по отраслям)**

Квалификация – **Техник**
вид подготовки - базовая

Форма обучения - очная

Калуга
2021

Рассмотрено на заседании ЦК
Общих профессиональных дисциплин
протокол № 11 от «28» июня 2021г.
Председатель _____/О. Ю. Наумов/

Фонд оценочных средств разработан на основе Федерального государственного образовательного стандарта среднего профессионального образования и рабочей программы учебной дисциплины ОП.02. Техническая механика

Разработчик ФОС:

Еременко Г.П. преподаватель Калужского филиала ПГУПС

Рецензенты:

Чупрунов Р.В. преподаватель Калужского филиала ПГУПС
Поликарпова Т.В., методист ГБПОУ КО Губернаторского аграрного колледжа

СОДЕРЖАНИЕ

1	ПАСПОРТ ФОНДА ОЦЕНОЧНЫХ СРЕДСТВ	4
2	РЕЗУЛЬТАТЫ ОСВОЕНИЯ УЧЕБНОЙ ДИСЦИПЛИНЫ, ПОДЛЕЖАЩИЕ ПРОВЕРКЕ	6
3	ОЦЕНКА ОСВОЕНИЯ УЧЕБНОЙ ДИСЦИПЛИНЫ	8
3.1	ФОРМЫ И МЕТОДЫ ОЦЕНИВАНИЯ	8
3.2	ТИПОВЫЕ ЗАДАНИЯ ДЛЯ ПРОВЕДЕНИЯ ТЕКУЩЕГО КОНТРОЛЯ УСПЕВАЕМОСТИ	16
4	ОЦЕНОЧНЫЕ МАТЕРИАЛЫ ДЛЯ ПРОМЕЖУТОЧНОЙ АТТЕСТАЦИИ ПО УЧЕБНОЙ ДИСЦИПЛИНЕ	73
	ПРИЛОЖЕНИЕ 1	89

1. ПАСПОРТ ФОНДА ОЦЕНОЧНЫХ СРЕДСТВ

В результате освоения учебной дисциплины Техническая механика обучающийся должен обладать предусмотренными ФГОС по специальности 23.02.04 Техническая эксплуатация подъемно-транспортных, строительных, дорожных машин и оборудования (по отраслям) следующими умениями, знаниями, которые формируют профессиональную компетенцию и общими компетенциями:

Объектами контроля и оценки являются умения, знания, общие и профессиональные компетенции:

Объекты контроля и оценки	Объекты контроля и оценки
У1	<i>Выполнять основные расчеты по технической механике;</i>
У2	<i>Выбирать материалы, детали и узлы, на основе анализа их свойств, для конкретного применения производить расчёты на срез и смятие, кручение, изгиб.</i>
З1	<i>Основы теоретической механики, сопротивления материалов, деталей машин;</i>
З2	<i>Основные положения и аксиомы статики, кинематики, динамики, сопротивления материалов и деталей машин;</i>
З3	<i>Элементы конструкций механизмов и машин;</i>
З4	<i>Характеристики механизмов и машин</i>
ОК 01	<i>Выбирать способы решения задач профессиональной деятельности, применительно к различным контекстам</i>
ОК 02	<i>Осуществлять поиск, анализ и интерпретацию информации, необходимой для выполнения задач профессиональной деятельности</i>
ОК 03	<i>Планировать и реализовывать собственное профессиональное и личностное развитие.</i>
ОК 04	<i>Работать в коллективе и команде, эффективно взаимодействовать с коллегами, руководством, клиентами.</i>
ОК 05	<i>Осуществлять устную и письменную коммуникацию на государственном языке Российской Федерации с учетом особенностей социального и культурного контекста.</i>
ОК 06	<i>Проявлять гражданско-патриотическую позицию, демонстрировать осознанное поведение на основе традиционных общечеловеческих ценностей.</i>
ОК 07	<i>Содействовать сохранению окружающей среды, ресурсосбережению, эффективно действовать в чрезвычайных ситуациях.</i>
ОК 08	<i>Использовать средства физической культуры для сохранения и укрепления здоровья в процессе профессиональной деятельности и поддержания необходимого уровня физической</i>

	<i>подготовленности.</i>
ОК 09	<i>Использовать информационные технологии в профессиональной деятельности</i>
ПК 2.3.	<i>Определять техническое состояние систем и механизмов подъемно-транспортных, строительных, дорожных машин и оборудования</i>
ПК 2.4.	<i>Вести учетно-отчетную документацию по техническому обслуживанию и ремонту подъемно-транспортных, строительных, дорожных машин и оборудования</i>
ПК 3.3.	<i>Составлять и оформлять техническую и отчетную документацию о работе ремонтно-механического отделения структурного подразделения</i>
ПК 3.4.	<i>Участвовать в подготовке документации для лицензирования производственной деятельности структурного подразделения</i>

Формой промежуточной аттестации по учебной дисциплине является дифференцированный зачет/ экзамен.

2. Результаты освоения учебной дисциплины, подлежащие проверке

2.1. В результате аттестации по учебной дисциплине осуществляется комплексная проверка следующих умений и знаний, а также динамика формирования общих компетенций:

Результаты обучения: умения, знания, общие и профессиональные компетенции	Форма контроля и оценивания
Умения:	
У 1– выполнять основные расчеты по технической механике;	- <i>тесты;</i> - <i>самостоятельная работа;</i> - <i>контрольная работа;</i> - <i>практическое занятие;</i> - <i>дифференцированный зачет</i> - <i>экзамен</i>
У 2 – выбирать материалы, детали и узлы, на основе анализа их свойств, для конкретного применения производить расчёты на срез и смятие, кручение, изгиб.	- <i>тесты;</i> - <i>самостоятельная работа;</i> - <i>контрольная работа;</i> - <i>практическое занятие;</i> - <i>дифференцированный зачет</i> - <i>экзамен</i>
Знания:	
З 1 – основы теоретической механики, сопротивления материалов, деталей машин;	- <i>тесты;</i> - <i>самостоятельная работа;</i> - <i>контрольная работа;</i> - <i>практическое занятие;</i> - <i>дифференцированный зачет</i> - <i>экзамен</i>
З 2 – основные положения и аксиомы статики, кинематики, динамики, сопротивления материалов и деталей машин;	- <i>тесты;</i> - <i>самостоятельная работа;</i> - <i>контрольная работа;</i> - <i>практическое занятие;</i> - <i>дифференцированный зачет</i> - <i>экзамен</i>
З 3 - элементы конструкций механизмов и машин;	- <i>тесты;</i> - <i>самостоятельная работа;</i> - <i>контрольная работа;</i> - <i>практическое занятие;</i> - <i>дифференцированный зачет</i> - <i>экзамен</i>
З 4 - характеристики механизмов и машин	- <i>тесты;</i> - <i>самостоятельная работа;</i> - <i>контрольная работа;</i> - <i>практическое занятие;</i> - <i>дифференцированный зачет</i> - <i>экзамен</i>
Общие компетенции:	
ОК 01. Выбирать способы решения задач профессиональной деятельности, применительно к различным контекстам	- <i>тесты;</i> - <i>самостоятельная работа;</i> - <i>контрольная работа;</i> - <i>практическое занятие;</i> - <i>дифференцированный зачет</i> - <i>экзамен</i>
ОК 02. Осуществлять поиск, анализ и интерпретацию информации, необходимой для выполнения задач профессиональной деятельности	- <i>тесты;</i> - <i>самостоятельная работа;</i> - <i>контрольная работа;</i> - <i>практическое занятие;</i> - <i>дифференцированный зачет</i> - <i>экзамен</i>

ОК 03. Планировать и реализовывать собственное профессиональное и личностное развитие.	- самостоятельная работа; - контрольная работа; - практическое занятие; - дифференцированный зачет - экзамен
ОК 04. Работать в коллективе и команде, эффективно взаимодействовать с коллегами, руководством, клиентами.	- тесты; - самостоятельная работа; - контрольная работа; - практическое занятие; - дифференцированный зачет
ОК 05. Осуществлять устную и письменную коммуникацию на государственном языке Российской Федерации с учетом особенностей социального и культурного контекста.	- тесты; - самостоятельная работа; - контрольная работа; - практическое занятие; - дифференцированный зачет - экзамен
ОК 06 Проявлять гражданско-патриотическую позицию, демонстрировать осознанное поведение на основе традиционных общечеловеческих ценностей.	- самостоятельная работа; - контрольная работа; - практическое занятие; - дифференцированный зачет - экзамен
ОК 07. Содействовать сохранению окружающей среды, ресурсосбережению, эффективно действовать в чрезвычайных ситуациях.	- самостоятельная работа; - контрольная работа; - практическое занятие; - дифференцированный зачет - экзамен
ОК 08. Использовать средства физической культуры для сохранения и укрепления здоровья в процессе профессиональной деятельности и поддержания необходимого уровня физической подготовленности.	- самостоятельная работа; - контрольная работа; - практическое занятие; - дифференцированный зачет - экзамен
ОК 09. Использовать информационные технологии в профессиональной деятельности	- тесты; - самостоятельная работа; - контрольная работа; - практическое занятие; - дифференцированный зачет - экзамен
Профессиональные компетенции	
ПК 2.3. Определять техническое состояние систем и механизмов подъемно-транспортных, строительных, дорожных машин и оборудования	- тесты; - практическое занятие; - дифференцированный зачет.
ПК 2.4. Вести учетно-отчетную документацию по техническому обслуживанию и ремонту подъемно-транспортных, строительных, дорожных машин и оборудования	- тесты; - самостоятельная работа; - контрольная работа; - практическое занятие; - дифференцированный зачет - экзамен
ПК 3.3. Составлять и оформлять техническую и отчетную документацию о работе ремонтно-механического отделения структурного подразделения	- тесты; - самостоятельная работа; - практическое занятие; - дифференцированный зачет.
ПК 3.4. Участвовать в подготовке документации для лицензирования производственной деятельности структурного подразделения	- тесты; - самостоятельная работа; - контрольная работа; - практическое занятие; - дифференцированный зачет.

3. Оценка освоения учебной дисциплины:

3.1. Формы и методы оценивания

Предметом оценки служат умения и знания, предусмотренные ФГОС по дисциплине ОП.02. Технической механике, по специальности 23.02.04 Техническая эксплуатация подъемно-транспортных, строительных, дорожных машин и оборудования (по отраслям)

Контроль и оценка освоения учебной дисциплины по темам (разделам)				
Элемент учебной дисциплины	Формы и методы контроля			
	Текущий контроль		Промежуточная аттестация	
	Форма контроля	Проверяемые ОК, У, З	Форма контроля	Проверяемые ОК, У, З
Раздел 1. Основы теоретической механики				
Тема 1.1 Статика Основные понятия и аксиомы статики Материальная точка. Сила. Система сил. Равнодействующая сила. Аксиомы статики. Свободное и несвободное тело. Связи и их реакции Плоская система сил Сходящаяся система сил. Геометрическое и аналитическое определение равнодействующей силы. Условие и уравнение равновесия Пара сил. Момент силы относительно точки. Приведение силы к точке. Приведение плоской системы сил к центру. Условия равновесия. Виды уравнений равновесия плоской произвольной системы сил	<i>Устный опрос</i> <i>Письменный опрос</i> Решение задачи Определение главного вектора и главного момента Контрольная работа 1 Практическое занятие Определение равнодействующей плоской системы сходящихся сил. 2 Практическое занятие Определение опорных реакций балок. 3 Практическое занятие Определение центра тяжести сечения, составленного из стандартных фигур	<i>У1, З1, З2, ОК 01, ОК 02, ОК 03, ОК 04, ОК 05, ОК 06, ОК 07, ОК 09.</i>	<i>Дифференцированный зачёт</i> <i>Экзамен</i> Сила. Определение, единицы измерения, характеристика. Система сил Статика, основные понятия и определения Аксиомы статики Проекция силы на ось. Способы определения равнодействующей плоской системы сходящихся сил. Условие равновесия плоской системы сходящихся сил Пространственная система сил. Разложение силы по осям координат Связи, виды связей,	<i>У1, З1, З2, ОК 01, ОК 02, ОК 03, ОК 04, ОК 05, ОК 06, ОК 07, ОК 09</i>

<p>Балочные системы. Классификация нагрузок и опор. Трение. Виды трения. Пространственная система сил Пространственная система сходящихся сил. Уравнения равновесия Пространственная система произвольно расположенных сил Центр тяжести</p>			<p>реакции связей. Плоская система параллельных сил. Пара сил Момент силы относительно точки. Условия равновесия плоской системы произвольно расположенных сил Задачи</p>	
<p>Тема 1.2 Кинематика Основные понятия кинематики Виды движения. Скорость, ускорение, траектория, путь Кинематика точки Способы задания движения точки. Ускорение полное, нормальное, касательное. Сложное движение точки Сложное движение твердого тела Плоскопараллельное движение. Мгновенный центр скоростей</p>	<p><i>Устный опрос</i> <i>Письменный опрос</i> Решение задачи Определение параметров движения материальной точки Самостоятельная работа Подготовка рефератов и презентаций по примерной тематике: Полное, нормальное и касательное ускорение. Способы задания движения. Поступательное движение. Плоско параллельное движение</p>	<p><i>У1, 31, 32, ОК 01, ОК 02, ОК 03, ОК 04, ОК 05, ОК 06, ОК 07, ОК 09</i></p>	<p><i>Дифференцированный зачёт</i> <i>Экзамен</i> Простейшие движения твёрдого тела. Плоскопараллельное движение тела Скорость. Виды скорости Ускорение. Виды ускорений Вращательное движение твёрдого тела Сложное движение материального тела Мгновенный центр скоростей. Главный вектор и главный момент.. Трение. Виды трения Трение скольжения. Конус трения. Трение качения. Положение центра тяжести</p>	<p><i>У1, 31, 32, ОК 01, ОК 02, ОК 03, ОК 04, ОК 05, ОК 06, ОК 07, ОК 09</i></p>

			<p>плоских фигур.</p> <p>Основные понятия кинематики</p> <p>Метод кинетостатики.</p> <p>Задачи</p>	
<p>Тема 1.3 Динамика</p> <p>Основные понятия</p> <p>Сила инерции. Аксиомы динамики.</p> <p>Основной закон динамики</p> <p>Динамика материальной точки</p> <p>Принцип Даламбера. Метод кинетостатики</p> <p>Работа и мощность</p> <p>Работа постоянной силы при прямолинейном перемещении.</p> <p>Работа равнодействующей силы.</p> <p>Работа и мощность при вращательном движении. КПД</p> <p>Общие теоремы динамики</p> <p>Теоремы динамики для материальной точки. Динамические нагрузки в технике</p>	<p><i>Устный опрос</i></p> <p><i>Письменный опрос</i></p> <p>Решение задачи</p> <p>Определение силы инерции</p>	<p><i>У1, 31, 32, ОК 01, ОК 02, ОК 03, ОК 04, ОК 05, ОК 06, ОК 07, ОК 09</i></p>	<p><i>Дифференцированный зачёт</i></p> <p><i>Экзамен</i></p> <p>Основные понятия и принципы динамики</p> <p>Теоремы динамики.</p> <p>Работа и мощность.</p> <p>Потенциальная и кинетическая энергия</p> <p>Задачи</p>	<p><i>У1, 31, 32, ОК 01, ОК 02, ОК 03, ОК 04, ОК 05, ОК 06, ОК 07, ОК 09</i></p>
<p>Раздел 2 Сопротивление материалов</p>				
<p>Тема 2.1. Основные положения</p> <p>Основные задачи сопротивления материалов. Деформации упругие и пластические. Основные гипотезы и допущения.</p> <p>Классификация нагрузок и элементов конструкции. Силы внешние и внутренние.</p> <p>Метод сечений. Напряжение полное, нормальное, касательное</p>	<p><i>Устный опрос</i></p> <p>Решение задачи</p> <p>Методом сечений</p>	<p><i>У1, У2, 31, 32, ОК 01, ОК 02, ОК 03, ОК 04, ОК 05, ОК 06, ОК 07, ОК 09</i></p>	<p><i>Дифференцированный зачёт</i></p> <p><i>Экзамен</i></p> <p>Основные гипотезы и допущения сопромата.</p> <p>Расчёты на прочность, жесткость и устойчивость</p> <p>Испытания материалов на прочность</p> <p>Допускаемые напряжения.</p>	<p><i>У1, У2, 31, 32, ОК 01, ОК 02, ОК 03, ОК 04, ОК 05, ОК 06, ОК 07, ОК 09</i></p>

			Коэффициент запаса прочности	
<p>Тема 2.2. Растяжение и сжатие Характеристика деформации. Эпюры продольных сил. Нормальное напряжение. Эпюры нормальных напряжений. Продольные и поперечные деформации. Закон Гука. Испытания материалов на растяжение и сжатие при статическом нагружении. Напряжения предельные, допускаемые и расчетные. Расчеты на прочность. Растяжение и сжатие в подъемно-транспортных, строительных, дорожных машинах и оборудовании</p>	<p><i>Устный опрос</i> <i>Письменный опрос</i> 4 Практическое занятие Расчет материалов на прочность при растяжении и сжатии</p>	<p><i>У1, У2, З1, З2, ОК 01, ОК 02, ОК 03, ОК 04, ОК 05, ОК 06, ОК 07, ОК 09</i></p>	<p><i>Дифференцированный зачёт</i> <i>Экзамен</i> Закон Гука для растяжения и сжатия. Эпюры продольных сил и нормальных напряжений. Расчёт на прочность при растяжении и сжатии</p>	<p><i>У1, У2, З1, З2, ОК 01, ОК 02, ОК 03, ОК 04, ОК 05, ОК 06, ОК 07, ОК 09</i></p>
<p>Тема 2.3. Срез и смятие Срез, основные расчетные предпосылки, расчетные формулы, условие прочности. Смятие. Допускаемые напряжения</p>	<p><i>Устный опрос</i> <i>Письменный опрос</i> Решение задачи Расчёт на срез и смятие</p>	<p><i>У1, У2, З1, З2, ОК 01, ОК 02, ОК 03, ОК 04, ОК 05, ОК 06, ОК 07, ОК 09</i></p>	<p><i>Дифференцированный зачёт</i> <i>Экзамен</i> Деформации смятия, сдвига, среза.</p>	<p><i>У1, У2, З1, З2, ОК 01, ОК 02, ОК 03, ОК 04, ОК 05, ОК 06, ОК 07, ОК 09</i></p>
<p>Тема 2.4. Геометрические характеристики плоских сечений Статические моменты плоских сечений. Главные оси и главные центральные моменты инерции. Осевые и полярные моменты инерции сечений</p>	<p><i>Устный опрос</i> <i>Письменный опрос</i> Решение задачи Определение геометрических характеристик плоских сечений</p>	<p><i>У1, У2, З1, З2, ОК 01, ОК 02, ОК 03, ОК 04, ОК 05, ОК 06, ОК 07, ОК 09</i></p>	<p><i>Дифференцированный зачёт</i> <i>Экзамен</i> Геометрические характеристики плоских сечений</p>	<p><i>У1, У2, З1, З2, ОК 01, ОК 02, ОК 03, ОК 04, ОК 05, ОК 06, ОК 07, ОК 09</i></p>
<p>Тема 2.5. Сдвиг и кручение</p>	<p><i>Устный опрос</i></p>	<p><i>У1, У2, З1, З2,</i></p>	<p><i>Дифференцированный</i></p>	<p><i>У1, У2, З1, З2, ОК</i></p>

<p>Чистый сдвиг. Закон Гука при сдвиге. Модуль сдвига. Внутренние силовые факторы при кручении. Эпюры крутящих моментов. Кручение бруса круглого поперечного сечения. Основные гипотезы. Напряжения в поперечном сечении. Угол закручивания. Условие прочности</p>	<p><i>Письменный опрос</i> Решение задачи Построение эпюры крутящих моментов 5 Практическое занятие Расчёт на прочность и жесткость при кручении</p>	<p>OK 01, OK 02, OK 03, OK 04, OK 05, OK 06, OK 07, OK 09</p>	<p>зачёт Экзамен Деформация кручения Эпюры крутящих моментов</p>	<p>01, OK 02, OK 03, OK 04, OK 05, OK 06, OK 07, OK 09</p>
<p>Тема 2.6. Изгиб Изгиб, основные понятия и определения. Классификация видов изгиба. Внутренние силовые факторы, правила построения эпюр. Эпюры поперечных сил и изгибающих моментов. Нормальные напряжения при изгибе. Условие прочности. Рациональная форма поперечных сечений балок</p>	<p><i>Устный опрос</i> <i>Письменный опрос</i> Контрольная работа по теме: «Расчет на прочность при изгибе» 6 Практическое занятие Расчёт на прочность при изгибе</p>	<p>У1, У2, З1, З2, OK 01, OK 02, OK 03, OK 04, OK 05, OK 06, OK 07, OK 09</p>	<p><i>Дифференцированный зачёт</i> Экзамен Деформация поперечного изгиба. Эпюры поперечных сил и изгибающих моментов.</p>	<p>У1, У2, З1, З2, OK 01, OK 02, OK 03, OK 04, OK 05, OK 06, OK 07, OK 09</p>
<p>Тема 2.7. Сопротивление усталости. Прочность при динамических нагрузках <i>Усталостное разрушение, его причины и характер в деталях и узлах подъемно-транспортных, строительных, дорожных машин и оборудования.</i> <i>Кривая усталости, предел выносливости. Факторы, влияющие на величину предела выносливости.</i> <i>Коэффициент запаса</i></p>	<p><i>Устный опрос</i> <i>Письменный опрос</i></p>	<p>У1, У2, З1, З2, OK 01, OK 02, OK 03, OK 04, OK 05, OK 06, OK 07, OK 09</p>	<p>Экзамен Сопротивление усталости. Прочность при динамических нагрузках</p>	<p>У1, У2, З1, З2, OK 01, OK 02, OK 03, OK 04, OK 05, OK 06, OK 07, OK 09</p>

<p>выносливости. Понятие о динамических нагрузках. Силы инерции при расчете на прочность. Динамическое напряжение, динамический коэффициент</p>				
<p>Тема 2.8. Устойчивость сжатых стержней Критическая сила, критическое напряжение, гибкость. Формула Эйлера. Формула Ясинского. Категории стержней в зависимости от гибкости. Понятие продольного изгиба (на примере работы рельсовых плетей бесстыкового ж. д. пути)</p>	<p>Устный опрос Письменный опрос Решение задачи Определение критической силы</p>	<p>У1, У2, З1, З2, ОК 01, ОК 02, ОК 03, ОК 04, ОК 05, ОК 06, ОК 07, ОК 09</p>	<p>Экзамен Продольный изгиб вертикального бруса Сочетание основных видов деформаций.</p>	<p>У1, У2, З1, З2, ОК 01, ОК 02, ОК 03, ОК 04, ОК 05, ОК 06, ОК 07, ОК 09</p>
<p>Раздел 3 Детали машин</p>				
<p>Тема 3.1. Основные понятия и определения Цель и задачи курса «Детали машин». Машины и механизмы. Современные направления в развитии машиностроения. Основные задачи научно-технического прогресса в машиностроении. Требования, предъявляемые к машинам и их деталям</p>	<p>Устный опрос Письменный опрос</p>	<p>У1, У2, З1, З2, З3, З4, ОК 01, ОК 02, ОК 03, ОК 04, ОК 05, ОК 06, ОК 07, ОК 09</p>	<p>Экзамен Классификация машин и механизмов. Критерии выбора материалов для изготовления деталей машин Критерии работоспособности машин Требования предъявляемые к деталям машин</p>	<p>У1, У2, З1, З2, З3, З4, ОК 01, ОК 02, ОК 03, ОК 04, ОК 05, ОК 06, ОК 07, ОК 09</p>
<p>Тема 3.2. Соединения деталей. Разъемные и неразъемные соединения (на примере технологии ремонта)</p>	<p>Устный опрос Тестирование Решение задачи Расчёт шпоночного соединения</p>	<p>У1, У2, З1, З2, З3, З4, ОК 01, ОК 02, ОК 03, ОК 04, ОК 05,</p>	<p>Экзамен Заклёпочные соединения. Сварные соединения деталей машин.</p>	<p>У1, У2, З1, З2, З3, З4, ОК 01, ОК 02, ОК 03, ОК 04, ОК 05, ОК 06, ОК 07,</p>

<p>дорожных машин) Общие сведения о соединениях, достоинства, недостатки, область применения. Неразъемные и разъемные соединения, их достоинства и недостатки. Сварные соединения. Заклепочные соединения. Клеевые соединения. Соединения с натягом</p>	<p>Самостоятельная работа Подготовка рефератов по примерной тематике: Способы соединения деталей с натягом, применяемое оборудование. Соединение деталей методом пайки, марки припоев Клеевые соединения деталей, марки клеев. 7 Практическое занятие Расчёт разъемных и не разъемных соединений на срез и смятие</p>	<p>OK 06, OK 07, OK 09</p>	<p>Клеевые соединения. Разъемные соединения деталей машин. Основные типы резьбы Стандартные резьбовые крепёжные изделия.</p>	<p>OK 09</p>
<p>Тема 3.3. Передачи вращательного движения (на примере эксплуатации дорожных машин и оборудования) Классификация передач. Фрикционные передачи. Зубчатые передачи. Ременная и цепная передачи. Редукторы. Передачи, используемые в подъемно-транспортных, дорожных, строительных машинах и механизмах</p>	<p>Устный опрос Тестирование 8 Практическое занятие Расчет прямозубой цилиндрической зубчатой передачи 9 Практическое занятие Расчет косозубой цилиндрической зубчатой передачи 10 Практическое занятие Расчет клиноременной передачи 11 Практическое занятие Расчет цепной передачи 12 Практическое занятие Расчет привода редуктора</p>	<p>У1, У2, З1, З2, З3, З4, ОК 01, ОК 02, ОК 03, ОК 04, ОК 05, ОК 06, ОК 07, ОК 09</p>	<p>Экзамен Классификация машин и механизмов. Назначение и виды передач Определение передаточного отношения разных видов передач. Вариаторы. Типы вариаторов, применение. Редукторы. Назначение и классификация Планетарные и волновые передачи. Фрикционные передачи. Достоинства и недостатки. Зубчатые передачи. Общие сведения, назначение, классификация. Изготовление и ремонт зубчатых колёс. Червячные передачи.</p>	<p>У1, У2, З1, З2, З3, З4, ОК 01, ОК 02, ОК 03, ОК 04, ОК 05, ОК 06, ОК 07, ОК 09</p>

			Достоинства и недостатки. Ремённые передачи. Типы, достоинства и недостатки. Цепные передачи. Типы, достоинства и недостатки. Устройство и маркировка цепей.	
<p>Тема 3.4. Валы и оси, опоры (на примере технологии ремонта дорожных машин) Валы и оси, их виды, назначение, конструкция, материал. Опоры, классификация, конструкции, область применения, условные обозначения, достоинства и недостатки. Валы и оси, используемые в подъемно-транспортных, строительных, дорожных машинах и механизмах</p>	<p><i>Устный опрос</i> <i>Тестирование</i> Письменный опрос 13 Практическое занятие <i>Расчет вала на прочность по эквивалентным напряжениям</i></p>	<p><i>У1, У2, З1, З2, З3, З4, ОК 01, ОК 02, ОК 03, ОК 04, ОК 05, ОК 06, ОК 07, ОК 09</i></p>	<p><i>Экзамен</i> Валы и оси. Подшипники скольжения. Подшипники качения.</p>	<p><i>У1, У2, З1, З2, З3, З4, ОК 01, ОК 02, ОК 03, ОК 04, ОК 05, ОК 06, ОК 07, ОК 09</i></p>
<p>Тема 3.5. Муфты Муфты, их назначение и классификация. Устройство и принцип действия основных типов муфт. Методика подбора муфт и их расчет</p>	<p><i>Устный опрос</i> <i>Тестирование</i></p>	<p><i>У1, У2, З1, З2, З3, З4, ОК 01, ОК 02, ОК 03, ОК 04, ОК 05, ОК 06, ОК 07, ОК 09</i></p>	<p><i>Экзамен</i> Муфты. Назначение и классификация.</p>	<p><i>У1, У2, З1, З2, З3, З4, ОК 01, ОК 02, ОК 03, ОК 04, ОК 05, ОК 06, ОК 07, ОК 09</i></p>

3.2. ТИПОВЫЕ ЗАДАНИЯ ДЛЯ ОЦЕНКИ ОСВОЕНИЯ УЧЕБНОЙ ДИСЦИПЛИНЫ

3.2.1. Типовые задания для оценки знаний З 1, З 2, З 3, З 4, умений У1, У2 (примеры)

УСТНЫЙ ОПРОС

1. Описание

Устный опрос проводится с целью контроля усвоенных умений и знаний и последующего анализа типичных ошибок и затруднений обучающихся в конце изучения раздела/темы.

На проведение опроса отводится XX минут.

При работе обучающийся может использовать следующие источники: *указать используемые таблицы, литературу, оборудование и т.д.*

2. Критерии оценки устных ответов

Оценка «5» «отлично» - студент показывает полные и глубокие знания программного материала, логично и аргументировано отвечает на поставленный вопрос, а также дополнительные вопросы, показывает высокий уровень теоретических знаний.

Оценка «4» «хорошо» - студент показывает глубокие знания программного материала, грамотно его излагает, достаточно полно отвечает на поставленный вопрос и дополнительные вопросы, умело формулирует выводы. В тоже время при ответе допускает несущественные погрешности.

Оценка «3» «удовлетворительно» - студент показывает достаточные, но не глубокие знания программного материала; при ответе не допускает грубых ошибок или противоречий, однако в формулировании ответа отсутствует должная связь между анализом, аргументацией и выводами. Для получения правильного ответа требуется уточняющие вопросы.

Оценка «2» «неудовлетворительно» - Дан неполный ответ, представляющий собой разрозненные знания по теме вопроса с существенными ошибками.

1) Задания раздел «Теоретическая механика» (пример)

Устного опроса:

1. Сила. Определение, единицы измерения, характеристика.
Система сил
2. Статика, основные понятия и определения
3. Аксиомы статики
4. Проекция силы на ось.
5. Способы определения равнодействующей плоской системы сходящихся сил.
6. Условие равновесия плоской системы сходящихся сил

7. Пространственная система сил. Разложение силы по осям координат
8. Связи, виды связей, реакции связей.
9. Плоская система параллельных сил. Пара сил
10. Момент силы относительно точки.
11. Условия равновесия плоской системы произвольно расположенных сил
12. Простейшие движения твёрдого тела.
13. Плоскопараллельное движение тела
14. Скорость. Виды скорости
15. Ускорение. Виды ускорений
16. Вращательное движение твёрдого тела
17. Сложное движение материального тела
18. Мгновенный центр скоростей.
19. Главный вектор и главный момент.
20. Трение. Виды трения
21. Трение скольжения. Конус трения.
22. Трение качения.
23. Положение центра тяжести плоских фигур.
24. Основные понятия кинематики
25. Метод кинетостатики.
26. Основные понятия и принципы динамики
27. Теоремы динамики.
28. Работа и мощность.
29. Потенциальная и кинетическая энергия

ПИСЬМЕННЫЙ ОПРОС

1. Описание

Письменный опрос проводится с целью контроля усвоенных умений и знаний и последующего анализа типичных ошибок и затруднений обучающихся в конце изучения раздела/темы.

На проведение опроса отводится XX минут.

При работе обучающийся может использовать следующие источники: *указать используемые таблицы, литературу, оборудование и т.д.*

2. Критерии оценки письменных ответов

5» «отлично» - в работе дан полный, развернутый ответ на поставленные вопросы. Изложение знаний в письменной форме полное, системное в соответствии с требованиями учебной программы. Знание об объекте демонстрируется на фоне понимания его в системе данной науки и междисциплинарных связей. Ответ изложен литературным языком с использованием научной терминологии.

«4» «хорошо» - в работе дан полный, развернутый ответ на поставленный вопрос, показано умение выделить существенные и

несущественные признаки. Имеющиеся у обучающегося знания соответствуют минимальному объему содержания предметной подготовки. Изложение знаний в письменной форме полное, системное в соответствии с требованиями учебной программы. Возможны несущественные ошибки в формулировках. Ответ логичен, изложен литературным языком с использованием научной терминологии.

«3» «удовлетворительно» - дан недостаточно полный и недостаточно развернутый ответ. Допущены ошибки в раскрытии понятий, употреблении терминов. Оформление требует поправок, коррекции.

«2» «неудовлетворительно» - дан неполный ответ, представляющий собой разрозненные знания по теме вопроса с существенными ошибками в определениях. Изложение неграмотно, допущены существенные ошибки. Отсутствует интерес, стремление к добросовестному и качественному выполнению учебных заданий.

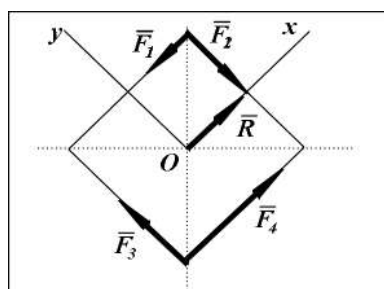
Примеры аудиторных задач

Статика

Решение задачи

Определение главного вектора и главного момента. (пример).

К вершинам квадрата со стороной $a = 0.5(\text{м})$ приложены силы: $F_1 = 4(\text{Н})$; $F_2 = F_3 = 8(\text{Н})$; $F_4 = 12(\text{Н})$. Определить главный вектор этой системы сил и ее алгебраический главный момент относительно центра квадрата O .



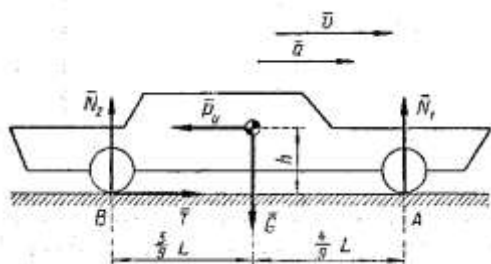
Кинематика

Определение параметров движения материальной точки (пример)

Определить координату, скорость и ускорение материальной точки через 2, 4, 6 секунд после начала движения. Закон движения

$$S = f(t) = t^3 - 2t^2 + 3t - 8:$$

Динамика



Определить давление, оказываемое на грунт передними ведомыми и задними ведущими колесами автомобиля силой тяжести $G = 15 \text{ кН}$ если при трогании с места

развивается ускорение $a = 4 \text{ м/сек}^2$.

Центр тяжести находится на высоте $h = 1 \text{ м}$ над грунтом и делит расстояние между осями (базу) $L = 4,5 \text{ м}$ в отношении $4:5$. Сопротивлением движению пренебречь

ПРАКТИЧЕСКОЕ ЗАНЯТИЕ

1. Описание

В ходе практического занятия обучающиеся приобретают умения, предусмотренные рабочей программой учебной дисциплины, учатся использовать формулы, применять различные методики расчета, анализировать полученные результаты и делать выводы, опираясь на теоретические знания.

Содержание, этапы проведения практического занятия представлены в обязательном приложении **Методические указания по проведению практических занятий по дисциплине** (при наличии практических занятий).

При оценивании практического занятия учитываются следующие критерии:

- качество выполнения работы;
- качество оформления отчета по работе;
- качество устных ответов на контрольные вопросы при защите работы.

Основная цель практического занятия №XX _____ *указать основное назначение данной работы.*

На проведение практического занятия отводится XX минут.

Для формирования результатов обучения необходимо следующее оборудование: *указать используемые таблицы, литературу, оборудование и т.д.*

2. Критерии оценки практического занятия

5» «отлично» - самостоятельно и правильно решил учебно-профессиональную задачу или задание, уверенно, логично, последовательно и аргументированно излагал свое решение, используя понятия, ссылаясь на нормативно-правовую базу.

«4» «хорошо» - самостоятельно и в основном правильно решил учебно-профессиональную задачу или задание, уверенно, логично, последовательно и аргументированно излагал свое решение, используя понятия.

«3» «удовлетворительно» - в основном решил учебно-профессиональную задачу или задание, допустил несущественные ошибки, слабо аргументировал свое решение, используя в основном понятия.

«2» «неудовлетворительно» - не решил учебно-профессиональную задачу или задание.

Задания для практических занятий Статика.

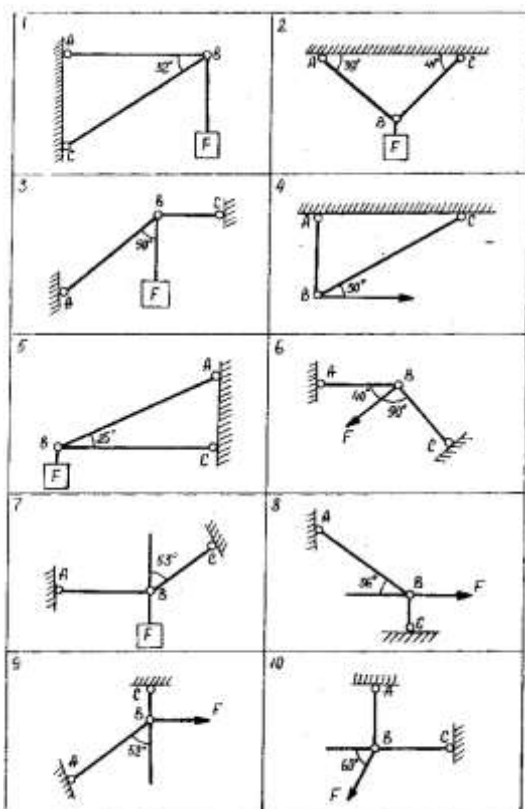
1 Практическое занятие

Определение равнодействующей плоской системы сходящихся сил.

Варианты заданий

ЗАДАНИЕ 1.1

Определить реакции стержней, удерживающих груз F в системе - рис. 1. Исходные данные приведены в табл. 1.1.



Номер схемы										F, кН	F _{AB} кН	F _{CB} кН
1	2	3	4	5	6	7	8	9	10			
Номер варианта												
1	2	3	4	5	6	7	8	9	10	0,5		
11	12	13	14	15	16	17	18	19	20		0,4	
21	22	23	24	25	26	27	28	29	30			0,3

2 Практическое занятие

Определение опорных реакций балок.

ЗАДАНИЕ 1.2

Определить реакции опор балки АВ, нагруженной заданными силами - рис. 2. Исходные данные приведены в табл. 1.2.

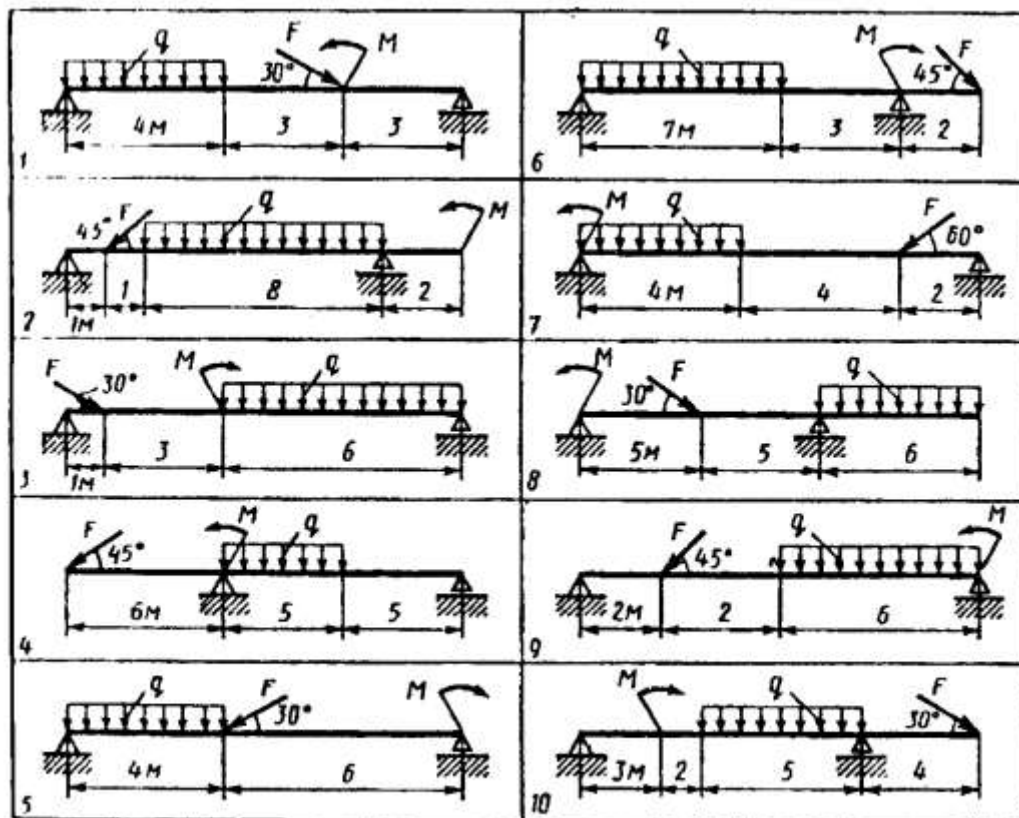


Рис. 12.

Номер варианта	1	2	3	4	5	6	7	8	9	10
Номер схемы	1	2	3	4	5	6	7	8	9	10
q , кН/м	5	2	10	8	5	12	4	8	12	14
F , кН	40	15	55	20	50	5	10	10	40	6
M , кН*м	10	40	40	12	5	18	5	25	30	10
Номер варианта	11	12	13	14	15	16	17	18	19	20
Номер схемы	1	2	3	4	5	6	7	8	9	10
q , кН/м	12	4	8	12	14	5	2	10	8	5
F , кН	5	10	10	40	40	15	55	20	50	40
M , кН*м	10	40	40	12	5	18	5	25	30	10
Номер варианта	21	22	23	24	25	6	7	8	9	10
Номер схемы	1	2	3	4	5	6	7	8	9	10
q , кН/м	10	8	5	5	2	10	12	4	8	12
F , кН	20	50	40	40	15	55	5	10	10	40
M , кН*м	25	30	10	10	40	40	10	40	40	30

3 Практическое занятие

Определение центра тяжести сечения, составленного из стандартных фигур

ЗАДАНИЕ 1.3

Определить координаты центра тяжести составного сечения. Сечения состоят из листов с поперечными размерами $a \times \delta$ и прокатных профилей по ГОСТ 8239—89, ГОСТ 8240—89 и ГОСТ 8509—86. Уголок выбирается наименьшей толщины. Размеры стандартных профилей в Приложении 1.

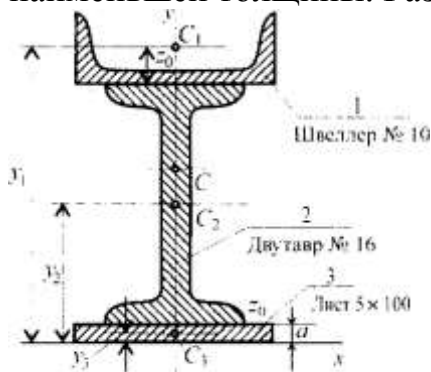


Рис. 5.1

Параметр	Вариант									
	1	2	3	4	5	6	7	8	9	10
№Швеллера	18	18а	20	20а	22	22а	24	24а	27	30
№ Двутавра	18	18а	20	20а	22	22а	24	24а	27	30
a, мм	180	200	200	220	220	240	240	260	270	300
δ, мм	5	5	5	5	5	5	6	6	6	6
	11	12	13	14	15	16	17	18	19	20
№Швеллера	18	18а	20	20а	22	22а	24	24а	27	30
№ Двутавра	18	18а	20	20а	22	22а	24	24а	27	30
a, мм	170	170	190	190	200	220	240	250	270	300
δ, мм	5	7	5	7	5	5	8	8	7	7
	21	22	23	24	25	26	27	28	29	30
№Швеллера	18	18а	20	20а	22	22а	24	24а	27	30
№ Двутавра	18	18а	20	20а	22	22а	24	24а	27	30
a, мм	220	240	250	270	300	240	240	260	270	300
δ, мм	5	7	5	5	8	5	6	6	6	6

САМОСТОЯТЕЛЬНАЯ РАБОТА

1. Описание

Самостоятельная работа по данному разделу/теме включает работу по самостоятельному изучению обучающимися ряда вопросов, выполнения домашних заданий, подготовку к лабораторно-практическим занятиям.

На самостоятельное изучение представленных ниже вопросов и выполнение заданий отводится XX минут.

Для формирования результатов обучения необходимо следующее оборудование: *указать используемы таблицы, литературу, оборудование и т.д.*

2. Критерии оценки самостоятельной работы

5» «отлично» - в самостоятельной работе дан полный, развернутый ответ на поставленные вопросы. Изложение знаний в письменной форме полное, системное в соответствии с требованиями учебной программы. Знание об объекте демонстрируется на фоне понимания его в системе данной науки и междисциплинарных связей. Ответ изложен литературным языком с использованием научной терминологии.

«4» «хорошо» - в самостоятельной работе дан полный, развернутый ответ на поставленный вопрос, показано умение выделить существенные и несущественные признаки. Имеющиеся у обучающегося знания соответствуют минимальному объему содержания предметной подготовки. Изложение знаний в письменной форме полное, системное в соответствии с требованиями учебной программы. Возможны несущественные ошибки в формулировках. Ответ логичен, изложен литературным языком с использованием научной терминологии.

«3» «удовлетворительно» - дан недостаточно полный и недостаточно развернутый ответ. Допущены ошибки в раскрытии понятий, употреблении терминов. Оформление требует поправок, коррекции.

«2» «неудовлетворительно» - дан неполный ответ, представляющий собой разрозненные знания по теме вопроса с существенными ошибками в определениях. Изложение неграмотно, возможны существенные ошибки. Отсутствует интерес, стремление к добросовестному и качественному выполнению учебных заданий.

3. Примерные вопросы для самостоятельного изучения

... Подготовка рефератов и презентаций по примерной тематике:

1. Полное, нормальное и касательное ускорение.
2. Способы задания движения.
3. Поступательное движение.
4. Плоско параллельное движение

4. Примерные задания для самостоятельной работы

1. Рефераты
2. Презентации

5. Примерные формы отчетности результатов самостоятельной работы

1. Письменные материалы
2. Фото и видео материалы.

КОНТРОЛЬНАЯ РАБОТА

1. Описание

Контрольная работа проводится с целью контроля усвоенных умений, знаний и последующего анализа типичных ошибок (затруднений) обучающихся в конце изучения раздела/ темы.

Письменная контрольная работа включает XX вариантов заданий. Задания дифференцируются по уровню сложности. Варианты письменной контрольной работы равноценны по трудности, одинаковы по структуре, параллельны по расположению заданий: под одним и тем же порядковым номером во всех вариантах письменной проверочной работы находится задание, проверяющее один и тот же элемент содержания.

На выполнение контрольной работы отводится XX минут.

При работе обучающийся может использовать следующие источники: *указать используемы таблицы, литературу, оборудование и т.д.*

2. Критерии оценки контрольной работы

5» «отлично» - глубокое и полное овладение содержанием учебного материала, в котором обучающийся свободно и уверенно ориентируется; научно-понятийным аппаратом; умение практически применять теоретические знания, высказывать и обосновывать свои суждения. Оценка предполагает грамотное и логичное изложение ответа, обоснование собственного высказывания с точки зрения известных теоретических положений.

«4» «хорошо» - обучающийся полно усвоил учебный материал, владеет научно-понятийным аппаратом, ориентируется в изученном материале, осознанно применяет теоретические знания на практике, грамотно излагает ответ, но содержание и форма ответа имеют отдельные неточности.

«3» «удовлетворительно» - обучающийся обнаруживает знание и понимание основных положений учебного материала, но излагает его неполно, непоследовательно, допускает неточности в определении понятий, в применении теоретических знаний при ответена практико-ориентированные вопросы; не умеет доказательно обосновывать собственные суждения.

«2» «неудовлетворительно» - обучающийся имеет разрозненные, бессистемные знания по разделу/ теме, допускает ошибки в определении базовых понятий, искажает их смысл; не может практически применять теоретические знания.

Контрольная работа №1

Вариант 1

ПЛОСКАЯ СИСТЕМА СХОДЯЩИХСЯ СИЛ

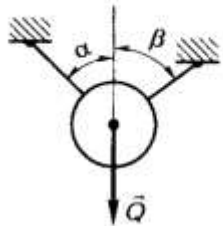
1. Сформулируйте определение: плоская система сходящихся сил — это

.....
.....
.....
.....
2. Сформулируйте геометрическое условие равновесия плоской системы сходящихся сил

.....
.....
.....
.....
3. Сформулируйте аналитическое условие равновесия плоской системы сходящихся сил

4. Решите задачу аналитическим способом

Вариант 1



Определить натяжение нитей, удерживающих тело весом $Q = 10 \text{ Н}$ в равновесии, если известно, что угол $\alpha = 30^\circ$, угол $\beta = 50^\circ$

.....
.....
.....
.....
.....
.....
.....
.....

**Контрольная работа №1
Вариант 2
ПЛОСКАЯ СИСТЕМА СХОДЯЩИХСЯ СИЛ**

1. Сформулируйте определение: плоская система сходящихся сил — это

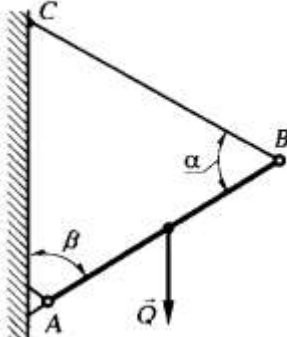
.....
.....
.....
.....

2. Сформулируйте *геометрическое условие равновесия плоской системы сходящихся сил*

3. Сформулируйте *аналитическое условие равновесия плоской системы сходящихся сил*

4. Решите задачу аналитическим способом

Вариант 4*



Стержень AB прикреплен к вертикальной стене при помощи шарнира A и удерживается при помощи нити CB . Определить реакцию шарнира и натяжение нити, если известно, что вес стержня $Q = 30 \text{ Н}$ приложен в середине, углы $\alpha = \beta = 60^\circ$

Раздел «Сопротивление материалов»

Устный опрос

1. Основные гипотезы и допущения сопромата.
2. Расчёты на прочность, жесткость и устойчивость
3. Испытания материалов на прочность
4. Допускаемые напряжения. Коэффициент запаса прочности
5. Закон Гука для растяжения и сжатия.
6. Эпюры продольных сил и нормальных напряжений.
7. Расчёт на прочность при растяжении и сжатии
8. Деформации смятия, сдвига, среза.

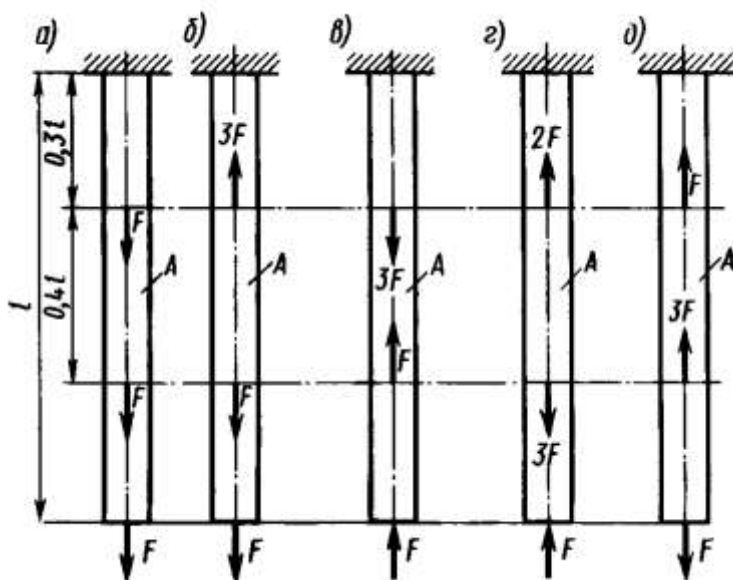
9. Геометрические характеристики плоских сечений
10. Деформация кручения
11. Эпюры крутящих моментов
12. Деформация поперечного изгиба.
13. Эпюры поперечных сил и изгибающих моментов.
14. Продольный изгиб вертикального бруса
15. Сочетание основных видов деформаций.
16. Прочность при динамических нагрузках
17. Сопротивление усталости

Примеры аудиторных задач

Метод сечений

Для заданного бруса методом сечений определить внутренние силы на участках и построить эпюру продольных сил.

Данные для расчёта взять в таблице согласно номера варианта.



№ Вар-та	1	2	3	4	5	6	7	8	9	10	11	12	13	14	15
Схема	<i>a</i>	<i>б</i>	<i>в</i>	<i>г</i>	<i>д</i>	<i>a</i>	<i>б</i>	<i>в</i>	<i>г</i>	<i>д</i>	<i>a</i>	<i>б</i>	<i>в</i>	<i>г</i>	<i>д</i>
F, кН	1,5	2	2,5	3	3,4	4	3,2	2,8	2,2	1,8	1	2,6	3,1	1,3	4,1
L, мм	150	180	200	220	250	280	300	320	380	400	410	160	450	480	500

№ Вар-та	16	17	18	19	20	21	22	23	24	25	26	27	28	29	30
Схема	<i>a</i>	<i>б</i>	<i>в</i>	<i>г</i>	<i>д</i>	<i>a</i>	<i>б</i>	<i>в</i>	<i>г</i>	<i>д</i>	<i>a</i>	<i>б</i>	<i>в</i>	<i>г</i>	<i>д</i>

F, кН	2,8	2,2	1,8	1	2,6	3,1	1,3	4,1	1,5	2	2,5	3	3,4	4	3,2
L, мм	320	380	400	410	160	450	480	500	150	180	200	220	250	280	300

Расчёт на срез и смятие

Задача

Расчитать на срез заклёпочный шов из 10 заклепок, диаметром 5 мм, соединяющих 4 пластины толщиной 2 мм каждая.

Геометрические характеристики

Задача

1. Определить основные геометрические характеристики сечения:
2. Статический момент площади
3. Полярный момент инерции
4. Осевые моменты инерции

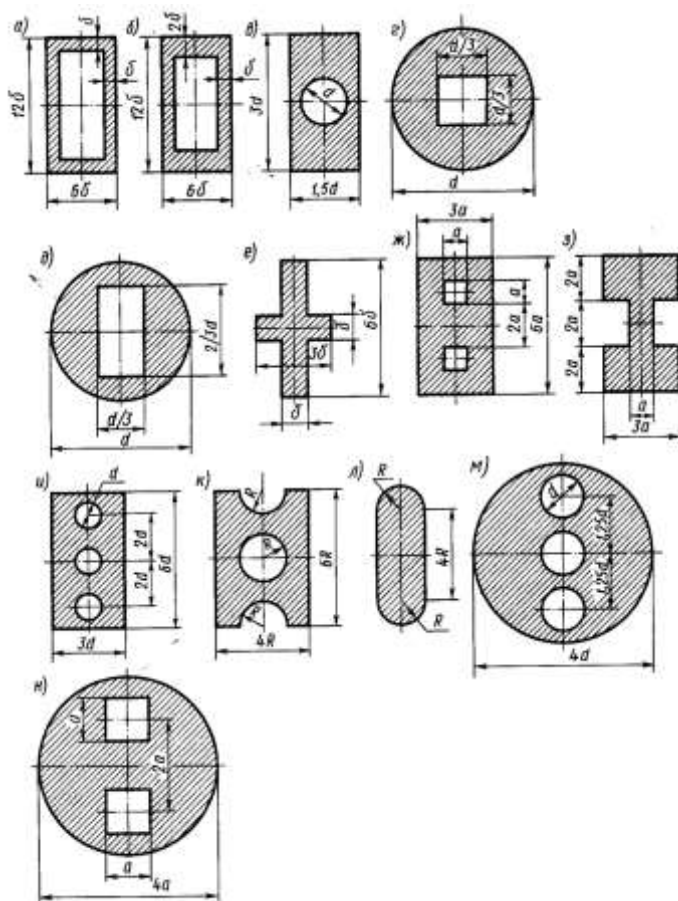


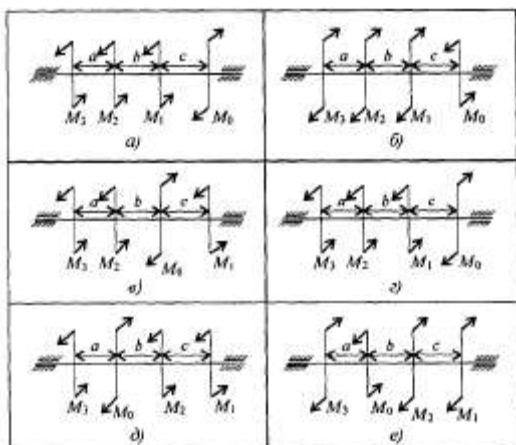
Рис. 4.8

Вариант	1	2	3	4	5	6	7	8	9	10	11	12	13	
рисунок	а	б	в	г	д	е	ж	з	и	к	л	м	н	
d, мм	3	5	7	9	11	13	15	17	19	4	8	10	12	
R, мм	2	4	6	8	10	12	14	3	5	7	9	11	13	
b, мм	5	10	4	8	6	10	12	5	8	4	25	26	17	
Вариант	14	15	16	17	18	19	20	21	22	23	24	25	26	
рисунок	а	б	в	г	д	е	ж	з	и	к	л	м	н	
d, мм	17	19	4	8	10	12	3	5	7	9	11	13	15	

R, мм	3	5	7	9	11	13	2	4	6	8	10	12	14	
b, мм	5	8	4	25	26	17	5	10	4	8	6	10	12	

Задача Построение эпюры крутящих моментов

Построить эпюру крутящих моментов вала . Дано $P_1 = 40$ кВт; $P_2 = 15$ кВт; $P_3 = 25$ кВт; $\omega = 30$ рад/с.



Задача Определение критической силы



Рис. 6.2

Определить диаметр стального стержня длиной $l = 1$ м, шарнирно закрепленного ($\mu = 1$) (рис. 6.2), под сжимающую нагрузку $F = 1000$ Н. Допускаемое напряжение на сжатие материала стержня $[\sigma]_{сж} = 160$ МПа. Коэффициент запаса на устойчивость $\mu = 2,5$.

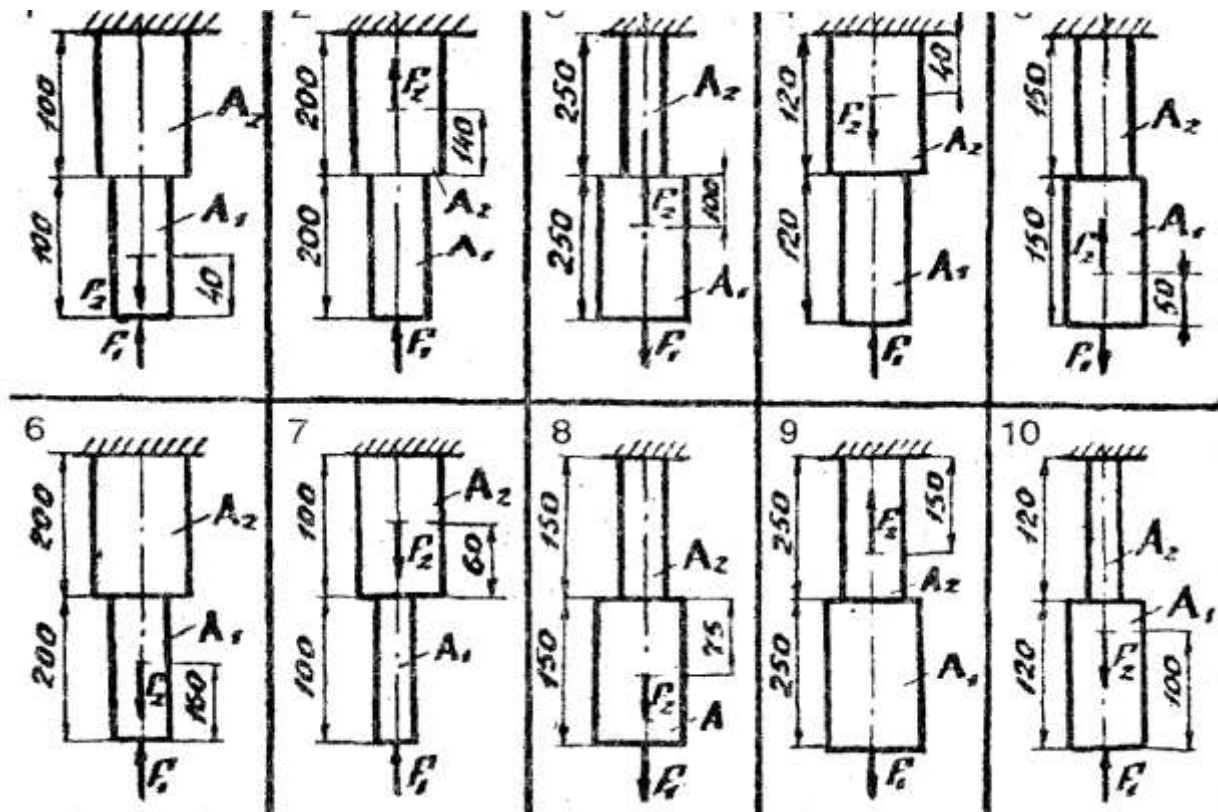
Задания раздела «Сопротивление материалов» (пример)

4 Практическое занятие

Расчет материалов на прочность при растяжении и сжатии

ЗАДАНИЕ 2.1

Двухступенчатый стальной брус, длины ступеней которого указаны на рис.), нагружен силами F_1 и F_2 . Построить эпюры продольных сил и нормальных напряжений по длине бруса. Определить перемещение ΔL нижнего торцевого сечения бруса, приняв $E = 2 \cdot 10^5$ МПа. Числовые значения F_1 и F_2 , а также площади поперечных сечений ступеней A_1 и A_2 для своего варианта взять из таблицы



Номер варианта	1	2	3	4	5	6	7	8	9	10
Номер схемы	1	2	3	4	5	6	7	8	9	10
F_1 , кН	28	5	38	39	15	12	12	6	36	48
F_2 , кН	50	10	50	63	35	4	24	12	11	12
A_1 , см ²	2	0,5	3,2	4,5	3	0,8	1,5	3	4	4,5
A_2 , см ²	4,2	1,0	2,5	4,8	2,5	2,4	2,8	2,5	3	4
Номер варианта	11	12	13	14	15	16	17	18	19	20
Номер схемы	1	2	3	4	5	6	7	8	9	10
F_1 , кН	30	15	28	19	25	32	22	36	31	58
F_2 , кН	52	12	40	33	15	44	14	22	16	43
A_1 , см ²	2	0,5	3,2	4,5	3	0,8	1,5	3	4	4,5
A_2 , см ²	4,2	1,0	2,5	4,8	2,5	2,4	2,8	2,5	3	4
Номер варианта	21	22	23	24	25	6	7	8	9	10
Номер схемы	1	2	3	4	5	6	7	8	9	10
F_1 , кН	40	17	36	38	45	19	42	26	50	18
F_2 , кН	25	8	20	43	25	34	34	30	42	32
A_1 , см ²	2	0,5	3,2	4,5	3	0,8	1,5	3	4	4,5
A_2 , см ²	4,2	1,0	2,5	4,8	2,5	2,4	2,8	2,5	3	4

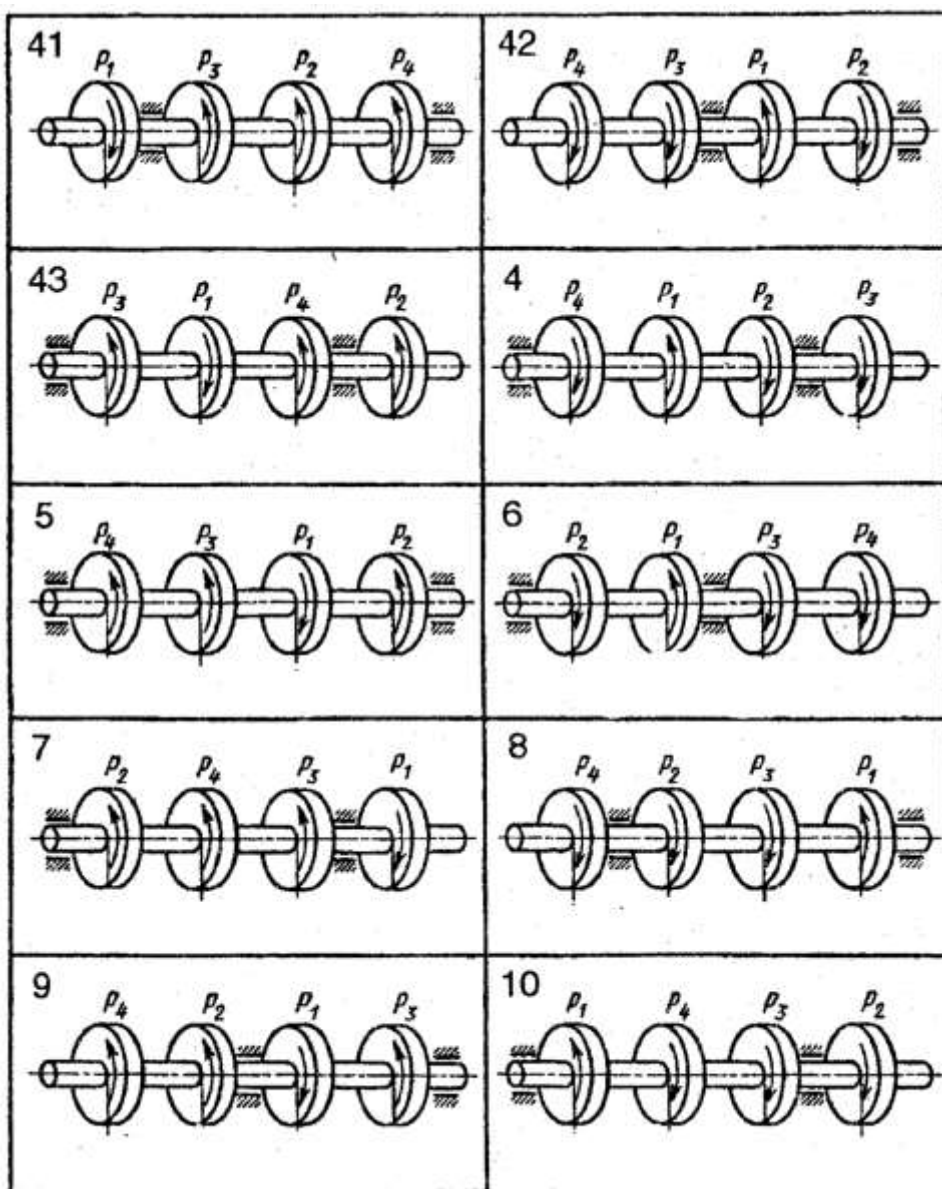
5 Практическое занятие

Расчёт на прочность и жесткость при кручении

ЗАДАНИЕ 2.2

Для заданного стального вала круглого поперечного сечения требуется: 1) определить значения моментов M_1, M_2, M_3, M_4 , соответствующих передаваемым мощностям; 2) построить эпюру крутящих моментов; 3) определить требуемый диаметр вала из расчётов на прочность. Принять $[\tau]_K=30$ МПа. Данные для расчётов взять с таблицы заданий, согласно варианту.

Указания: мощность на зубчатых колёсах принять: $P_2=0,5*P_1$; $P_3=0,3*P_1$; $P_4=0,2*P_1$



№ Вар	1	2	3	4	5	6	7	8	9	10	11	12	13	14	15
№ схемы	1	2	3	4	5	6	7	8	9	10	1	2	3	4	5
ω , рад/с	20	30	50	34	28	30	22	15	24	36	40	42	28	40	50
P_1 , кВт	16	49	42	37	31	25	23	18	52	46	50	40	16	42	48

№ Вар	16	17	18	19	20	21	22	23	24	25	26	27	28	29	30
-------	----	----	----	----	----	----	----	----	----	----	----	----	----	----	----

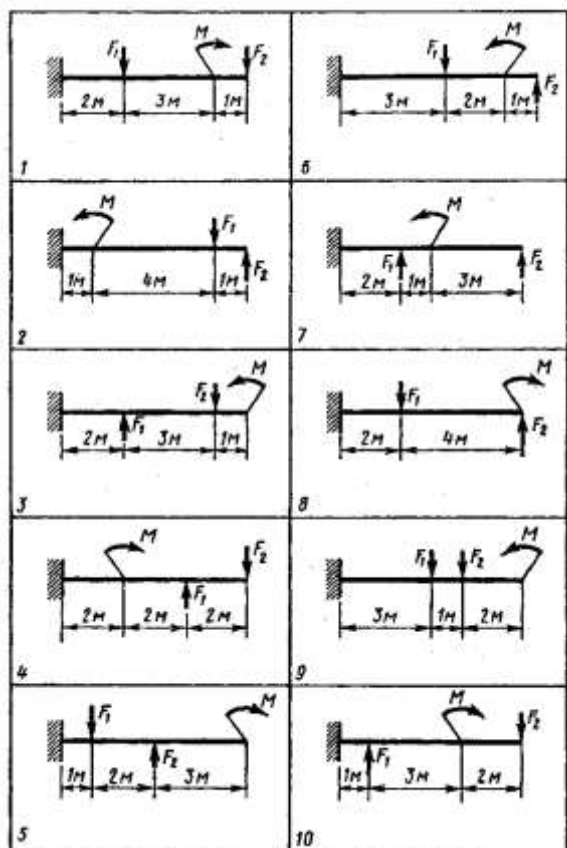
№ схемы	6	7	8	9	10	1	2	3	4	5	6	7	8	9	10
ω , рад/с	20	30	50	34	28	30	22	15	24	36	40	42	28	40	50
P_1 , кВт	16	49	42	37	31	25	23	18	52	46	50	40	16	42	48

6 Практическое занятие Расчёт на прочность при изгибе

ЗАДАНИЕ 2.3

Для стальной балки построить эпюры поперечных сил и изгибающих моментов. Подобрать по максимальному изгибающему моменту стандартное поперечное сечение. Сравнить вес балок двутаврового и квадратного сечения. Данные своего варианта взять из таблицы

№ вар	№ схемы	F_1	F_2	M	№ вар	№ схемы	F_1	F_2	M	№ вар	№ схемы	F_1	F_2	M
		кН		кН*м			кН		кН*м			кН		кН*м
1	1	1	1	1	11	1	1,5	4	5	21	1	6	1,5	4
2	2	2	1	4	12	2	2	1	6	22	2	2	6	5
3	3	3	2	2	13	3	3	2	8	23	3	5	1,5	6
4	4	4	2	6	14	4	2,5	3	4	24	4	4	5	2,5
5	5	4	3	6	15	5	6	2	3	25	5	7	2	4
6	6	5	4	4	16	6	5	1	6	26	6	8	3	2
7	7	6	4	8	17	7	4	2	3	27	7	6	2	10
8	8	7	5	6	18	8	8	1	2	28	8	5	1,5	8
9	9	7	6	6	19	9	5	1,5	3	29	9	2	4	1
10	10	9	6	8	20	10	1	4	5	30	10	2,5	3	5



Задания раздел «Детали машин» (пример)

Устный опрос

1. Классификация машин и механизмов.
2. Критерии выбора материалов для изготовления деталей машин
3. Критерии работоспособности машин
4. Требования, предъявляемые к деталям машин
5. Назначение и виды передач
6. Определение передаточного отношения разных видов передач.
7. Вариаторы. Типы вариаторов, применение.
8. Редукторы. Назначение и классификация
9. Планетарные и волновые передачи.
10. Фрикционные передачи. Достоинства и недостатки.
11. Зубчатые передачи. Общие сведения, назначение, классификация.
12. Изготовление и ремонт зубчатых колёс.
13. Червячные передачи. Достоинства и недостатки.
14. Ремённые передачи. Типы, достоинства и недостатки.
15. Цепные передачи. Типы, достоинства и недостатки.
16. Устройство и маркировка цепей.
17. Валы и оси.
18. Муфты. Назначение и классификация.
19. Подшипники скольжения.
20. Подшипники качения.
21. Заклёпочные соединения.
22. Сварные соединения деталей машин.
23. Клеевые соединения.
24. Разъёмные соединения деталей машин.
25. Основные типы резьбы
26. Стандартные резьбовые крепёжные изделия.

Примеры аудиторных задач

Основные кинематические и силовые отношения в передачах

В механических передачах ведомыми называют детали передач (катки, шкивы, зубчатые колеса и т. и.), сообщающие движение и передающие вращающий момент и получающие движение от ведущих.

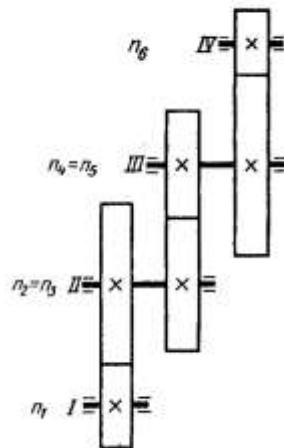


Рис. 1.6

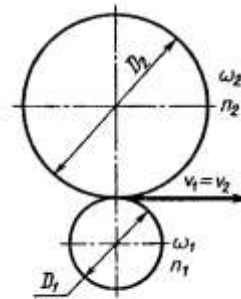


Рис. 1.7

У ведущего элемента направления угловой скорости и вращающего момента совпадают; у ведомого — направления скорости и момента противоположны.

В машиностроении принято обозначать угловые и окружные скорости, частоту вращения, диаметры вращающихся деталей ведущих валов индексами нечетных цифр, ведомых — четными. Например, для трехступенчатой передачи (рис. 1.6) обозначения частот вращения следующие: n_1 — ведущего вала *I*; n_3 — ведущего вала *II*; n_5 — ведущего вала *III*; n_2 — ведомого вала *II*; n_4 — ведомого вала *III*; n_6 — ведомого вала *IV*.

Начертите в конспекте трехступенчатую передачу (рис. 1.6) и обозначьте диаметры ведущих и ведомых катков буквой D с соответствующим индексом.

Все механические передачи характеризуются передаточным числом или отношением. Рассмотрим работу двух элементов передачи (рис. 1.7), один из которых будет ведущим, а второй — ведомым.

Введем следующие обозначения: ω_1 и n_1 — угловая скорость и частота вращения ведущего вала, выраженные соответственно, рад/с и об/мин; ω_2 и n_2 — угловая скорость и частота вращения ведомого вала; D_1 и D_2 — диаметры вращающихся деталей (шкивов, катков и т. п.); v_1 и v_2 — окружные скорости, м/с.

Отношение угловых скоростей двух валов — ведущего к ведомому называют передаточным числом

$$u = \frac{\omega_1}{\omega_2} = \frac{n_1}{n_2}$$

Отношение угловых скоростей двух любых валов независимо от направления силового потока называют передаточным отношением. Так, например,

$$u_{1-2} = \frac{\omega_1}{\omega_2} = \frac{n_1}{n_2}; \quad u_{2-1} = \frac{\omega_2}{\omega_1} = \frac{n_2}{n_1} = \frac{1}{u_{1-2}}$$

Если известны параметры передачи - диаметры D_1 , и D_2 или числа зубьев z_1 и z_2 , передаточное число и определяем следующим образом.

Исходя из того, что окружные скорости при работе передачи должны быть равны, определим передаточное число в зависимости от диаметра катков:

$$v_1 = v_2 \text{ или } \frac{(D_1 \cdot \omega_1)}{2} = \frac{D_2 \cdot \omega_2}{2}$$

$$\text{откуда } u = \frac{\omega_1}{\omega_2} = \frac{n_1}{n_2} = \frac{D_2}{D_1}$$

Для зубчатых передач передаточное число' и — отношение числа зубьев колеса к числу зубьев шестерни, т. е. $u = z_2/z_1$; где z_2 , z_1 — числа зубьев соответственно ведомого и ведущего колеса.

Итак, передаточное число

$$u = \frac{\omega_1}{\omega_2} = \frac{n_1}{n_2} = \frac{D_2}{D_1} = \frac{z_2}{z_1}$$

обратите внимание на индексы у букв ω , n , D и z).

Если $u > 1$, передачу называют понижающей, если $u < 1$ — повышающей.

В приводах с большим передаточным числом (до $u = 1000$ и выше), составленных из нескольких последовательно соединенных передач (многоступенчатые передачи), общее передаточное число равно произведению передаточных чисел каждой ступени .передачи, т. е.

$$u_{\text{общ}} = u_1 \cdot u_2 \cdot \dots \cdot u_n$$

Запишите в конспект формулу для определения передаточного числа одноступенчатой передачи, если известны диаметры колес передачи и их угловые скорости.

7 Практическое занятие

Расчёт разъемных и не разъемных соединений на срез и смятие

ЗАДАНИЕ.3.1

Произвести силовой расчёт стандартного болтового соединения, если на него действует сила Q , кН. Допустимые напряжения: на срез $[\tau]=75$ мПа на смятие $[\sigma]=190$ мПа

Данные для расчёта

№ варианта	1	2	3	4	5	6	7	8	9	10
Марка резьбы	M-16	M-12x1,5	M-10	M-12	M-16x1	M-20x1,5	M-20	M-24	M-10x0,5	M-12x0,75
Нагрузка Q , кН	8	1,5	1,2	2,5	2,2	1,5	2,8	4,5	2	3,5

№ варианта	11	12	13	14	15	16	17	18	19	20
Марка резьбы	M-8x1	M-6x0,5	M-10x1	M-8	M-6	M-10x0,5	M-5	M-8	M-12x0,5	M-20x0,75
Нагрузка $Q, кН$	2,2	1,5	2	1,5	2	2,5	0,8	1,5	2,5	5,5
№ варианта	21	22	23	24	25	26	27	28	29	30
Марка резьбы	M-24	M-12x1,5	M-16	M-20	M-30	M-10	M-6	M-22	M-12x1,5	M-10x1
Нагрузка $Q, кН$	5	3,8	4,2	6	6,5	2,7	0,5	4,7	2,5	1,6

8 Практическое занятие

Расчет прямозубой цилиндрической зубчатой передачи

Определить основные размеры открытой цилиндрической косозубой передачи

Дано: модуль зацепления - m

Число зубьев ведущей шестерни - Z_1

Число зубьев ведомой шестерни (зубчатого колеса) - Z_2

Диаметр ведущего вала - D_{B1}

Диаметр ведомого вала - D_{B2}

Таблица 1 – Соотношение элементов цилиндрической зубчатой передачи

Элемент передачи	Обозначение	Расчётная формула	Величина элемента, мм
Высота головки зуба	h_a	$h_a=m$	
Высота ножки зуба	h_f	$h_f=1.25m$	
Высота зуба	h	$h= h_a+ h_f=2.25m$	
Делительный диаметр шестерни	d_1	$d_1=m*z_1$	
Диаметр вершин зубьев шестерни	d_{a1}	$d_{a1}= d_1+2 h_a$	
Диаметр впадин шестерни	d_{f1}	$d_{f1}= d_1 - 2 h_f$	
Длина ступицы шестерни	$L_{ст1}$	$L_{ст1}=1.5 D_{B1}$	
Наружный диаметр ступицы шестерни	$D_{ст1}$	$D_{ст1}=1.6 D_{B1}$	
Диаметр вала шестерни	D_1	$D_1=1.2 D_{B1}$	
Делительный диаметр колеса	d_2	$d_2=m*z_2$	
Диаметр вершин зубьев колеса	d_{a2}	$d_{a2}= d_2+2 h_a$	
Диаметр впадин колеса	d_{f2}	$d_{f2}= d_2 - 2 h_f$	

Длина ступицы колеса	$L_{ст2}$	$L_{ст2}=1.5 D_{B2}$	
Наружный диаметр ступицы колеса	$D_{ст2}$	$D_{ст2}=1.6 D_{B2}$	
Диаметр вала колеса	D_2	$D_2=1.2 D_{B2}$	
Ширина зубчатого венца	b	$b=7m$	
Толщина обода зубчатого венца	δ_1	$\delta_1=2.25m$	
Толщина диска	δ_2	$\delta_2=\frac{b}{3}$	
Межосевое расстояние	a	$a=0.5(d_1+ d_2)$	

Выводы

9 Практическое занятие

Расчет косозубой цилиндрической зубчатой передачи

Рассчитать основные параметры и размеры открытой косозубой одноступенчатой цилиндрической передачи. Мощность на ведомом валу $P_2 = 15$ кВт, угловая скорость ведомого вала $\omega_2 = 25$ рад/с, передаточное число $U = 3$. Передача неревверсивная, нагрузка постоянная. Технический ресурс $L_h = 2000$. Валы устанавливаются на шарикоподшипниковых опорах, расположение зубчатых колес - консольное

10 Практическое занятие

Расчет клинременной передачи

Теоретическое обоснование

Для проверки натяжения ремней вентилятора, генератора и компрессора является устройство КИ-8920.

Устройство прибора КИ-8920 показано на рисунке 3.8.



Рисунок – Устройство КИ-8920 для проверки натяжения ремней вентилятора, генератора и компрессора

Устройство действует по принципу зависимости линейной величины прогиба ремня от угла прогиба при заданном усилии. Сектор 10 устройства имеет шкалу для определения величины прогиба ремня, он отделен от сектора 9 текстолитовой шайбой, а от штока пружиной, которая фиксирует положение секторов после измерения прогиба ремня.

С другой стороны штока винтами укреплена установочная скоба 12.

Для проверки натяжения ремня необходимо установить упорный конец штока 8 посередине и перпендикулярно на одну из ветвей проверяемого ремня так, чтобы усилие скобы 12 прилагали к боковой поверхности ремня.

Под действием приложенной от руки нагрузки шток 8, преодолевая сопротивление пружины 7, переместится на расстояние, величина которого прямо пропорциональна приложенному усилию. Перемещение штока передается ползуну 1. После прекращения действия нагрузки пружина приводит шток в исходное положение, а ползун, по которому ведется отсчет показаний, остается в положении, соответствующем конечному значению приложенной нагрузки. Величину приложенной нагрузки определяют по показаниям шкалы.

Порядок выполнения работы

Проверку производите с помощью устройства КИ-8920 в следующем порядке:

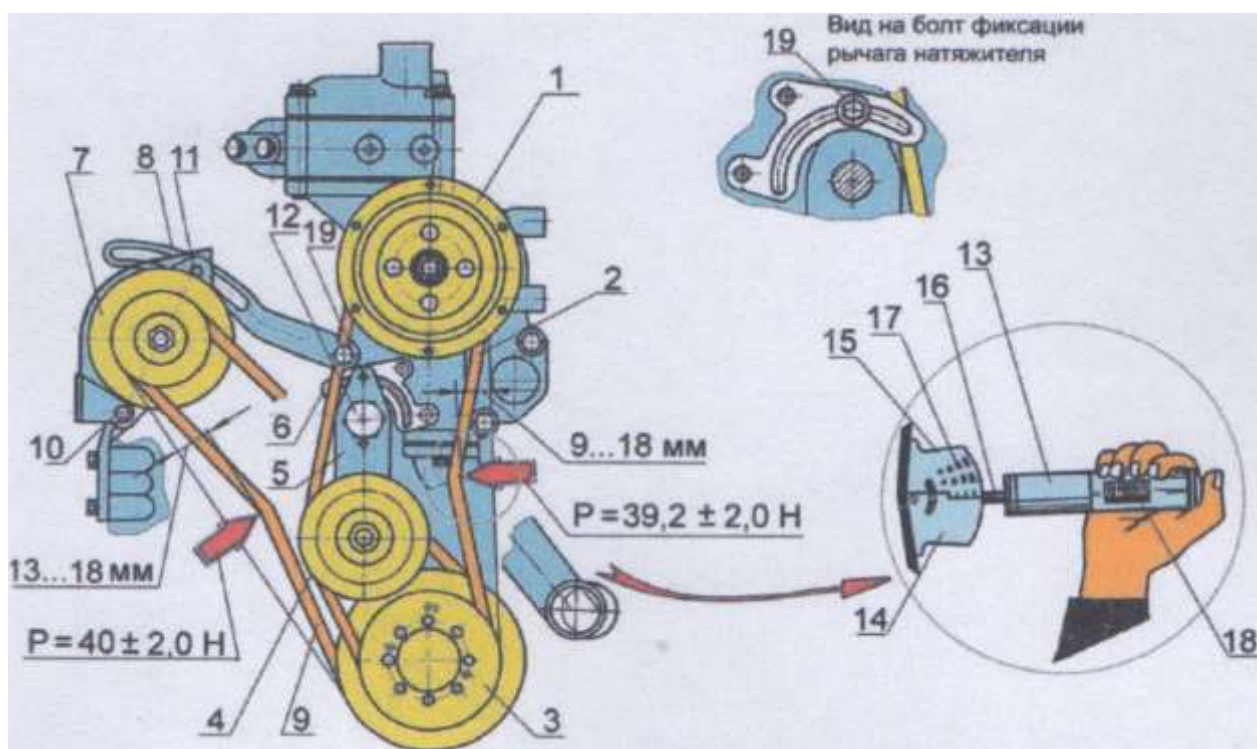
1. приведите устройство в исходное положение, для чего установите кнопкой указатель нагрузки 18 (рис. 1) на нуль и раздвиньте подвижные сегменты 14 и 15 так, чтобы их нижние торцы находились на одном уровне;

2. установите устройство сегментами на проверяемый ремень в середине пролета между шкивами и нажмите на корпус-ручку 13, следя за показанием указателя нагрузки 18;

3. как только нагрузка на ремень генератора достигнет $40 \pm 2,0$ Н или $39,2 \pm 2,0$ Н (ремень привода водяного насоса), снимите устройство и определите величину прогиба ремня по шкале 17 нанесенной на сегментах. Если прогиб ремня не соответствует требуемой величине, указанной на рисунке, отрегулируйте его натяжение. Натяжение ремня 9 привода генератора считается нормальным, если прогиб его на ветви шкив коленчатого вала - шкив генератора находится в пределах от 13 мм до 18 мм при нажатии на него с усилием $40 \pm 2,0$ Н.

Для регулировки натяжения ремня ослабьте гайки болтов 10 крепления лап генератора и болт 11 крепления генератора к планке 8. Поворотом корпуса генератора отрегулируйте натяжение ремня. Затяните болт 11 крепления генератора к планке и гайки болтов 10 крепления лап генератора. Прогиб ремня привода водяного насоса должен находиться в пределах 9... 18 мм при нажатии на него с усилием $39,2 \pm 2,0$ Н.

Для регулировки натяжения ремня 2 привода водяного насоса ослабьте затяжку болта фиксации рычага натяжителя 19. Поворачивая шкив натяжителя 4 с рычагом натяжителя 5, на оси болта центрального 12 натяните ремень и зафиксируйте натяжение затяжкой болта 19. Произведите проверку натяжения с помощью устройства КИ-8920. Прогиб ремня должен находиться в пределах 9... 18 мм при нажатии на него с усилием $39,2 \pm 2,0$ Н.



Проверка натяжения ремней. 1- шкив водяного насоса; 2- клиновой ремень привода водяного насоса; 3 - шкив коленчатого вала; 4 - шкив натяжной; 5- рычаг натяжителя; 6- планка; 7 - генератор; 8- планка; 9 - клиновой ремень привода генератора; 10 - болты с гайками (крепления лап генератора); 11 - болт (крепления генератора к планке); 12 - болт центральный (крепления рычага натяжителя); 13 - корпус ручки устройства КИ-8920; 14 и 15 сегменты; 16 - шток; 17- шкала прогиба; 18- указатели нагрузки; 19 - болт фиксации рычага натяжителя.

Таблица 1 – Соотношение элементов ремённой передачи

Элемент передачи	Обозначение	Результаты измерений	Уточнение по ГОСТ
Привод вентилятора			
Диаметр ведущего шкива	D_1		
Диаметр ведомого шкива	D_2		
Межосевое расстояние	a		
Длина ремня	L		
Тип ремня		$h=$	$h=$

		b=	b=
Передаточное отношение	U		
Способ натяжения ремня			
Привод компрессора			
Диаметр ведущего шкива	D₁		
Диаметр ведомого шкива	D₂		
Межосевое расстояние	a		
Длина ремня	L		
Тип ремня		h= b=	h= b=
Передаточное отношение	U		
Способ натяжения ремня			
Привод генератора			
Диаметр ведущего шкива	D₁		
Диаметр ведомого шкива	D₂		
Межосевое расстояние	a		
Длина ремня	L		
Тип ремня		h= b=	h= b=
Передаточное отношение	U		

Способ натяжения ремня	
-------------------------------	--

Номинальные значения контролируемых параметров ремней вентилятора, компрессора и генератора

Марка двигателя	Ремень вентилятора		Ремень компрессора		Ремень генератора	
	усилие, кгс	прогиб, мм	усилие, кгс	прогиб, мм	усилие, кгс	прогиб, мм
ЯМЗ-238НБ	3—5	10—15	3—5	5—10	3—5	10—15
СМД-62	4—6	8—15	5—7	8—15	4—6	8—15
СМД-60	4—6	8—15	—	—	4—6	8—15
Д-130, Д-108	5—7	20—25	—	—	5—7	20—25
А-01, А-01М	4—6	8—15	—	—	4—6	15—20
А-41, СМД-14, СМД-14А	5—7	15—20	—	—	—	—
Д-54А	5—7	15—20	—	—	3—5	15—20
Д-50, Д-50Л, Д-48ПЛ, Д-65Н, Д-48Л, Д-48М, Д-37М, Д-37Е, Д-21	3—5	10—15	—	—	—	—

Расчёт параметров ремённые передачи

МЕТОДИЧЕСКИЕ УКАЗАНИЯ: 1. Задание выполняется по индивидуальному варианту (номер варианта – порядковый номер студента по учебному журналу); 2. Полученные при вычислениях результаты округлять до сотых единиц; 3. При работе со справочниками соблюдать правила пользования учебной литературой.

ПОРЯДОК РАССЧЁТА:

1. Определить исходные данные по таблице вариантов: Передаточное отношение - I , Расчётное межосевое расстояние - a , Расчётный диаметр ведущего шкива - D_1 , Расчётная мощность - N , Скорость движения ремня - U .
2. Определить диаметр ведомого шкива (D_2), используя исходные данные варианта по формуле:

$$D_2 = I * D_1 \underline{\hspace{2cm}}$$

3. Проверить и, при необходимости, скорректировать межосевое расстояние по формуле:

для обыкновенной открытой передачи

$$L_{\min} \geq 2 * (D_1 + D_2) \underline{\hspace{2cm}}$$

Для передачи с натяжным роликом

$$L_{\min} = D_1 + D_2 \underline{\hspace{2cm}}$$

Записать результаты корректировки.

4. Определить угол обхвата ремнём меньшего шкива по формуле для открытой передачи:

$$\alpha = 180^\circ - \frac{D_{max} - D_{min}}{L} * 60^\circ$$

при $\alpha < 150^\circ$ рекомендуется применять натяжной ролик или увеличить межосевое расстояние для перекрёстной передачи

$$\alpha = 180^\circ + \frac{D_{max} + D_{min}}{L} * 60^\circ$$

5. При необходимости определить диаметр натяжного ролика по диапазону:

$$D_0 = D_{min} \div 0,8 * D_{min}$$

6. Определить длину ремня по формуле:

$$L_{рем} = 2L + 1,57 * (D_{max} + D_{min}) + \frac{(D_{max} - D_{min})^2}{4 * L}$$

7. Определить тип клинового ремня по заданным параметрам (табл. 1.).

8. По заданным данным и рассчитанным параметрам определить стандартную длину ремня (табл. 2).

9. Указать способ регулирования межосевого расстояния.

10. Изобразить кинематическую схему передачи.

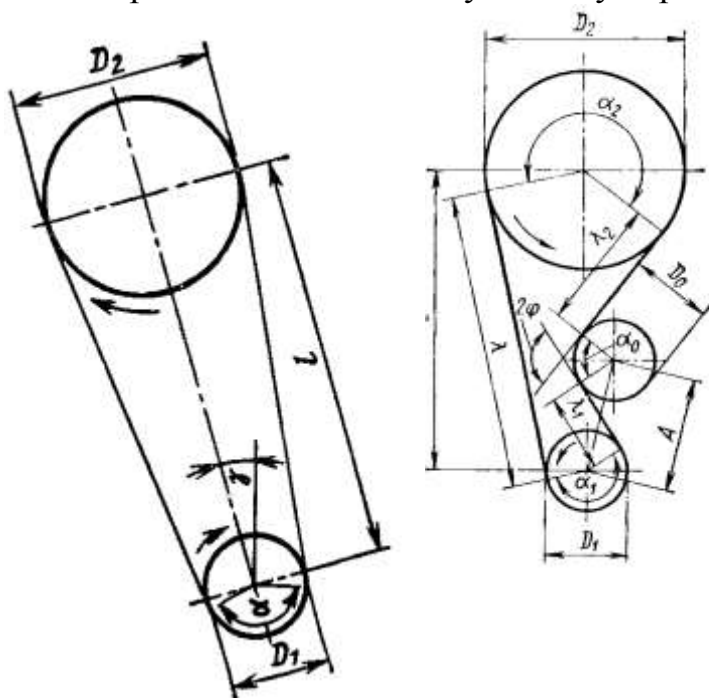


Рис. 1. Основные геометрические данные для расчета передачи

Выводы

11 Практическое занятие
Расчет цепной передачи

Варианты заданий

№ Вар.	Марка цепи	Частота вращения ведущего вала <i>n</i> , об/мин	Число зубьев звёздочек	
			Z_1	Z_2
1	ПРЛ-15,875-2270	800	21	32
2	ПРЛ-19,05-2950	850	23	31
3	ПРЛ-25,4-5000	900	25	30
4	ПРЛ-31,75-7000	950	7	29
5	ПРЛ-38,1-10000	1000	19	28
6	ПР-8-460	800	15	32
7	ПР-9,525-910	850	14	31
8	ПР-12,7-900-1	900	9	30
9	ПР-12,7-900-2	950	13	29
10	ПР-12,7-1820-1	1000	10	28
11	ПР-12,7-1820-2	800	21	32
12	ПР-15,875-2270-1	850	23	31
13	ПР-15,875-2270-2	900	25	30
14	ПР-19,05-3180	950	7	29
15	ПР-25,4-5670	1000	19	28
16	ПР-31,75-8850	800	15	32
17	ПРЛ-15,875-2270	850	14	31
18	ПРЛ-19,05-2950	900	9	30
19	ПРЛ-25,4-5000	950	13	29
20	ПРЛ-31,75-7000	1000	10	28
21	ПРЛ-38,1-10000	800	21	32
22	ПР-8-460	850	23	31
23	ПР-9,525-910	900	25	30
24	ПР-12,7-900-1	950	7	29
25	ПР-12,7-900-2	1000	19	28
26	ПР-12,7-1820-1	800	15	32
27	ПР-12,7-1820-2	850	14	31
28	ПР-15,875-2270-1	900	9	30
29	ПР-15,875-2270-2	950	13	29
30	ПР-19,05-3180	1000	10	28

РАСЧЕТ РОЛИКОВОЙ ЦЕПНОЙ ПЕРЕДАЧИ

О работоспособности роликовой цепи судят в основном по износу в ее шарнирах. Расчет производят по допустимым удельным нагрузкам в шарнирах (табл. 23).

Номинальную допустимую мощность, кВт, определяют по формуле

$$N \leq \frac{P * v}{102K_э}$$

где v — скорость цепи, м/с; $P = pF$ — допустимое окружное усилие, кгс; p — по табл. 23; $F = d * B$ — проекция площади опорной поверхности шарнира, мм²; d — диаметр валика цепи, мм; $B_{вн}$ — длина втулки (ширина внутреннего звена цепи, мм), $B = 1,4 \div 1,7 B_{вн}$; d и B берут из таблицы размеров цепей; $K_э$ — коэффициент, учитывающий условия эксплуатации передачи:

$$K_э = K_1 * K_2 * K_3 * K_4,$$

здесь K_1 — коэффициент, учитывающий характер нагрузки (при спокойной нагрузке $K_1 = 1,0$; при толчкообразной $K_1 = 1,2 \div 1,4$); K_2 — коэффициент, учитывающий вид смазки (при непрерывной смазке — масляная ванна или от насоса $K_2 = 0,8$; при капельной $K_2 = 1,0$; при периодической $K_2 = 1,5$); K_3 — коэффициент, учитывающий продолжительность работы передачи (при односменной работе $K_3 = 1,0$; при двухсменной $K_3 = 1,25$; при трехсменной $K_3 = 1,45$); K_4 — коэффициент, учитывающий расстояние между осями звёздочек ($K_4 = 1,0$ при расстоянии между осями $A = (30 \div 60)t$; $K_4 = 1,1$ при $A < 30t$; $K_4 = 0,9$ при $A = (70 \div 80)t$).

Нагрузка на валы зависит главным образом от окружного усилия, в меньшей степени — от предварительного натяжения и может быть определена из зависимости $Q_B = 1,15 * P$ кгс.

Нагрузку на опоры определяют в соответствии с их расположением по отношению к посаженным на валу звездочкам, а также и значением Q_B .

Пример решения

Определить для нормальных условий работы ($k_э = 1$) мощность $N_э$ в кВт, которую может передать роликовая цепь с шагом $t = 25,4$ мм и разрушающей нагрузкой $Q = 5000$ кгс (см. табл. 1).

Частота вращения ведущего вала $n = 850$ об/мин.

Цепь работает на звездочках с числом зубьев $Z_1 = 21$ и $Z_2 = 105$.

Межосевое расстояние $A = 900$ мм, или в шагах $At = \frac{900}{25,4} = 35$ (расстояние регулируется).

Расположение передачи — горизонтальное.

По формуле мощности с преобразованием ее

$$N_{\text{э}} \leq \frac{v * p * d * B}{102K_{\text{э}}}$$

где $d = 195$ мм, $B_{\text{вн}} = 15,88$ мм (из табл. 1). Если толщина звеньев неизвестна, $B = 1,44-1,7 B_{\text{вн}}$, т. е. $B = 1,4-15,88 = 22,23$ мм. По табл. 23 при $t = 25,4$ мм и $n = 850$ об/мин удельное давление $p = 2,05$ кгс/мм².

$$v = \frac{Z_1 * n * t}{60 * 1000} = \frac{21 * 850 * 25,4}{60 * 1000} \approx 7,4 \text{ м/с}$$

$$N_{\text{э}} \leq \frac{7,4 * 2,05 * 7,95 * 22,23}{102 * 1} = 26,3 \text{ кВт}$$

12 Практическое занятие

Расчет привода редуктора (пример)

Задание

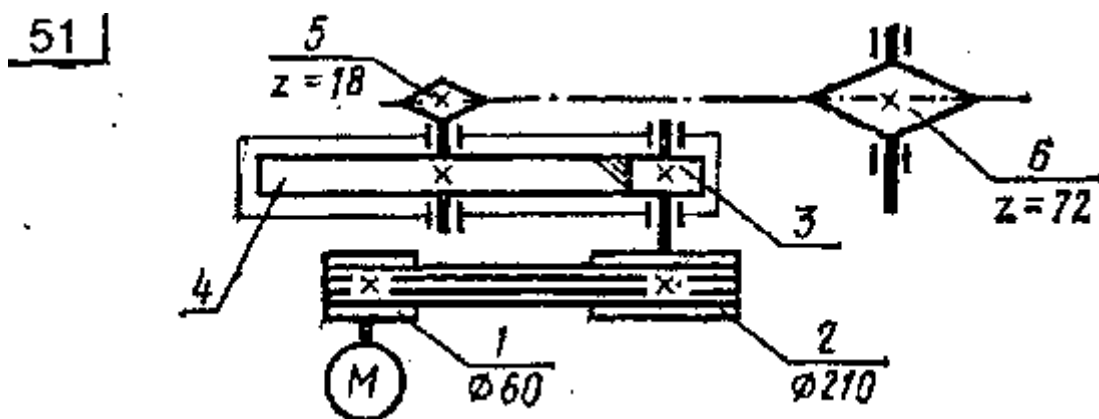
Привод состоит из электродвигателя мощностью $P_{\text{дв}} 15$ кВт с угловой скоростью вала $\omega_{\text{дв}} = 154$ рад/с и многоступенчатой передачи, характеристики звеньев которой указаны на кинематической схеме. Угловая скорость выходного (рабочего) вала привода $\omega_{\text{р}} = 2$ рад/с.

Требуется определить: а) общее КПД и передаточное отношение привода;

б) мощности, вращающие моменты и угловые скорости от всех валов. Кроме того, следует дать характеристику привода и его отдельных передач.

При расчёте следует принять следующие значения КПД передач (с учётом потерь в подшипниках):

- а) закрытой зубчатой цилиндрической – 0,97
- б) открытой клиноременной – 0,95.
- в) открытой цепной – 0,92



13 Практическое занятие

Расчет вала на прочность по эквивалентным напряжениям

Задание:

Для заданного стального вала постоянного поперечного сечения (рис. 6.21) требуется: а) построить эпюры крутящих, изгибающих (в вертикальной и горизонтальной плоскостях) моментов; б) определить диаметр d , принимая $[\sigma_{\tau}] = 60 \text{ Н/мм}^2$. Расчет выполнить по гипотезе прочности наибольших касательных напряжений. Полученное по расчету значение диаметра (мм) округлить до ближайшего числа, оканчивающегося на 0; 2; 5 или 8.

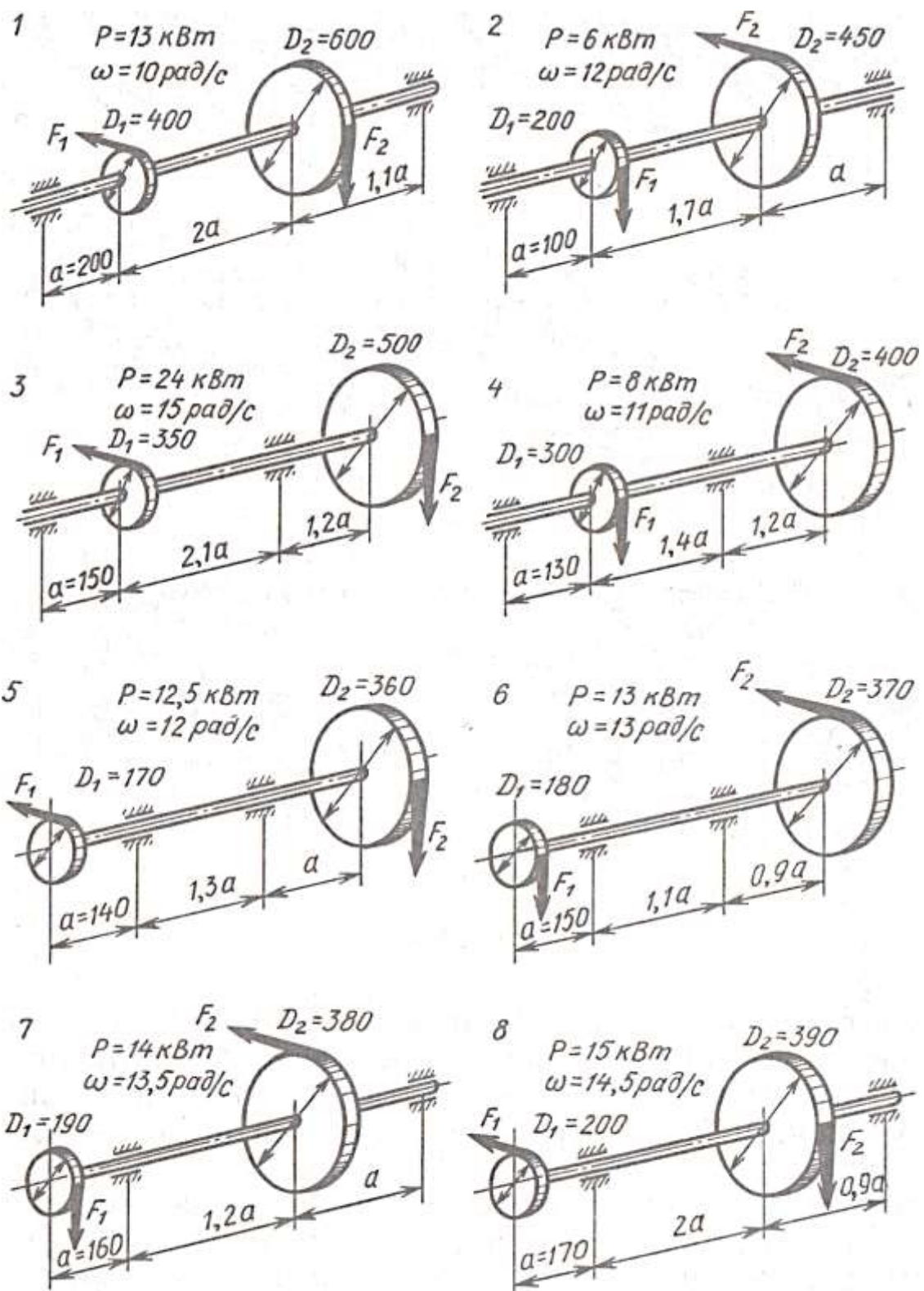


Рис. 6.21

Опросные листы (примеры)
ВАЛЫ И ОСИ

Назначение, конструкция и материалы валов и осей

Валом называют деталь (как правило, гладкой или ступенчатой цилиндрической формы), предназначенную для поддержания установленных на ней шкивов, зубчатых колес и для передачи вращающего момента.

При работе вал испытывает изгиб и кручение, а в отдельных случаях помимо изгиба и кручения валы могут испытывать деформацию растяжения (сжатия).

Некоторые валы не поддерживают вращающиеся детали и работают только на кручение.

Вал 1 (рис. 8.1) имеет две или большее число опор, называемых подшипниками 2. Часть вала, охватываемую опорой, называют цапфой. Концевые цапфы именуют шипами 3, а промежуточные — шейками 4.

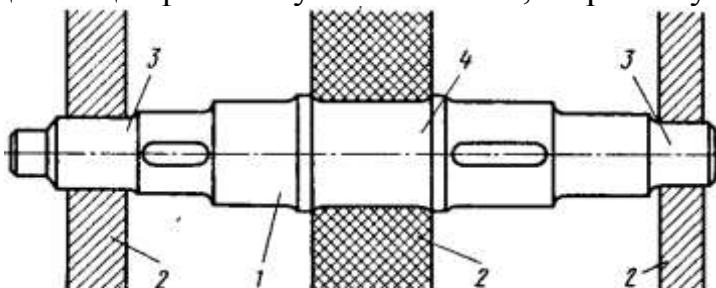


Рис. 8.1

Осью называют деталь, предназначенную только для поддержания сидящих на ней деталей.

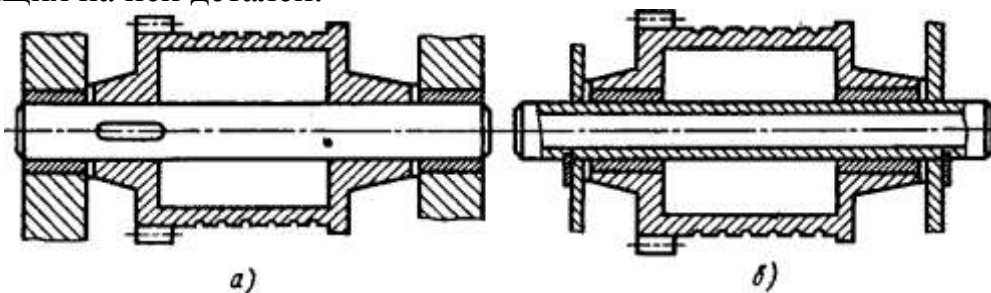


Рис. 8.2

В отличие от вала ось не передает вращающего момента и работает только на изгиб. В машинах оси могут быть неподвижными или же могут вращаться вместе с сидящими на них деталями (подвижные оси).

Покажите на рис. 8.2 неподвижную и подвижную оси. Испытывает ли ось деформацию кручения?

Классификация валов и осей. По назначению валы делят на валы передач (на них устанавливают детали передач) и коренные валы (на них устанавливают дополнительно еще и рабочие органы машины).

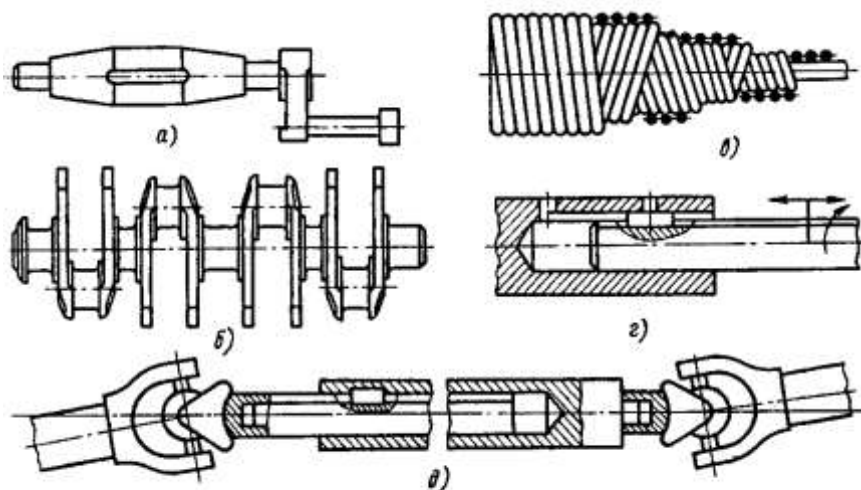


Рис. 8.3

По геометрической форме валы делят на: прямые (см. рис. 8.1); кривошипные (рис. 8.3, а); коленчатые (рис. 8.3, б); гибкие (рис. 8.3, в); телескопические (рис. 8.3, г); карданные (рис. 8.3, д). Кривошипные и коленчатые валы используют для преобразования возвратно-поступательного движения во вращательное (поршневые двигатели) или наоборот (компрессоры); гибкие — для передачи вращающего момента между узлами машин, меняющими свое положение в работе (строительные механизмы, зубоорудья и т. п.); телескопические — при необходимости осевого перемещения одного вала относительно другого. Карданное сочленение — это шарнирный механизм, позволяющий передавать вращение между соединяемыми им валами. Оси валов могут при этом пересекаться под переменным углом. Такие валы (оси) широко используют в автомобилестроении, станкостроении и т. д.

По конструктивным признакам: гладкие валы и оси (см. рис. 8.2); ступенчатые валы и оси (см. рис. 8.1); валы-шестерни, в); валы-червяки.

По типу сечения валы и оси бывают: сплошные (см. рис. 8.2, а); полые (см. рис. 8.2, б); комбинированные (рис. 8.3, г).

Приведите примеры применения в машиностроении коренных валов. Перечислите основные признаки классификации валов и осей.

Участки 1 осей и валов (рис. 8.4), которыми они опираются на подшипники при восприятии осевых нагрузок, называют пятнами. Опорами для пят служат подпятники 2. Посадочные поверхности валов и осей под ступицы насаживаемых деталей выполняют цилиндрическими, коническими или шаровыми. Широкое распространение в машиностроении получили цилиндрические цапфы; конические и шаровые цапфы применяют редко.

Как называют цапфы, показанные на рис. 8.5?

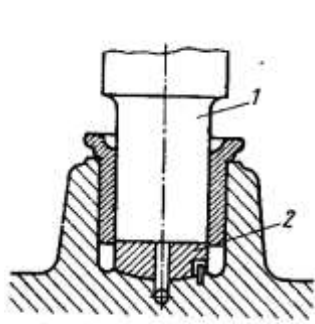


Рис. 8.4

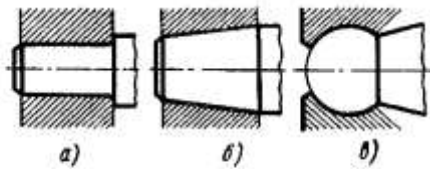


Рис. 8.5

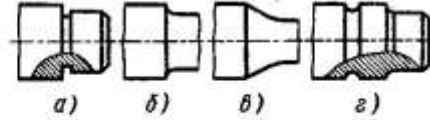


Рис. 8.6

Переходные участки (галтели) между ступенями валов и осей выполняют для снижения концентрации напряжений и увеличения долговечности. Конструктивные разновидности переходных участков между ступенями валов и осей: канавка со скруглением для выхода шлифовального круга (рис. 8.6, а); галтель постоянного радиуса (рис. 8.6, б); галтель переменного радиуса (рис. 8.6, в).

Торцы валов и осей делают с фасками, т. е. слегка обтачивают их на конце (см. рис. 8.6, а, г). Посадочные поверхности валов и осей обрабатывают на токарных и шлифовальных станках.

Что называют галтелью?

Материалы валов и осей. В качестве материала для осей и валов чаще всего применяют углеродистые и легированные стали (прокат, поковка и реже стальные отливки), а также высокопрочный модифицированный чугун и сплавы цветных металлов (в приборостроении). Без термической обработки применяют стали 35 и 40, Ст5, Ст6, 40Х, 40ХН, 30ХНЗА, с термической обработкой — стали 45, 50 и др. Для неответственных малонагруженных конструкций валов и осей применяют углеродистые стали без термической обработки. Ответственные тяжело нагруженные валы изготавливают из легированной стали 40ХНМА, 25ХГТ и др.

В автомобильной и тракторной промышленности коленчатые валы двигателей изготавливают из модифицированного или высококачественного чугуна.

Укажите наиболее распространенные марки сталей, применяемых для изготовления валов и осей.

Контрольная карточка 8.1

Вопрос	Ответы	Код
Покажите на рис. 8.7 вал-	Поз. 1 на рис. 8.7, а	1
	Поз. 1 на рис. 8.7, б	2

	Поз. 1 на рис. 8.7, в	3
Покажите на рис. 8.7 неподвижную ось	Поз. 1 на рис. 8.7, а	4
	Поз. 1 на рис. 8.7, б	5
	Поз. 1 на рис. 8.7, в	6
Деталь 1 (см. рис. 8.7), соединяющая зубчатое колесо с барабаном, работает на кручение. Как правильно назвать эту деталь?	Подвижная ось	7
	Неподвижная ось	8
	Вал	9
Какая форма перехода между участками вала различных диаметров будет способствовать большему увеличению его прочности (см. рис. 8.6)?	На рис. 8.6, а	10
	На рис. 8.6, б	11
	На рис. 8.6, в	12
	На рис. 8.6, г	13
Применяют ли в общем машиностроении для изготовления валов и осей цветные металлы и сплавы на их основе?	Да	14
	Нет	15

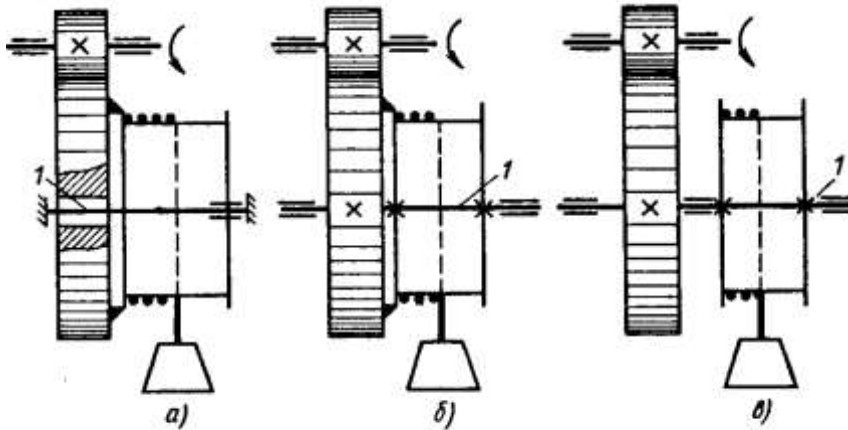


Рис. 8.7

1.1. ОСНОВНЫЕ ПОНЯТИЯ

1. С какой целью создают машины?

2. Сформулируйте определение: *машина* — это _____

3. Заполните схему, представленную на рис. 1.1.

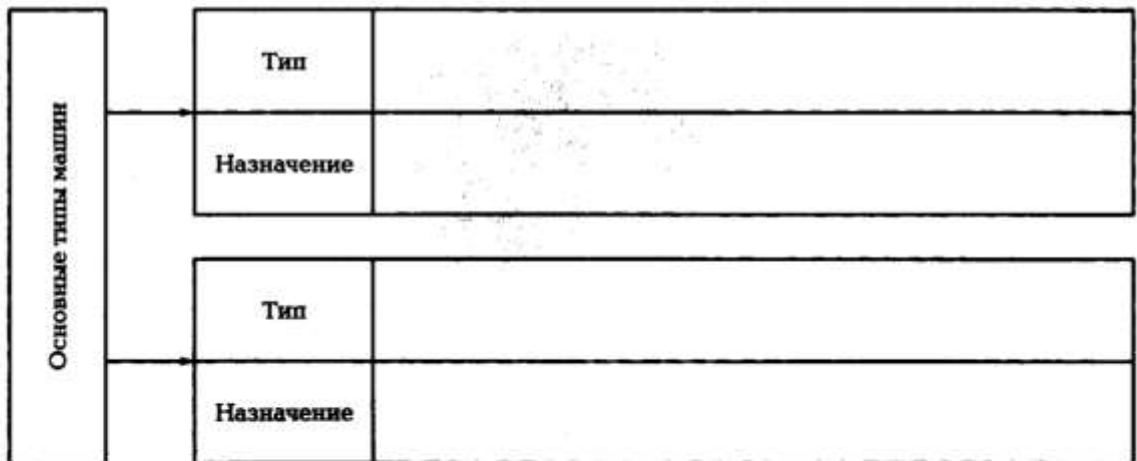


Рис. 1.1. Основные типы машин

4. Перечислите виды механизмов в зависимости от их назначения:

а) _____

б) _____

в) _____

г) _____

а) _____

е) _____

5. Сформулируйте определение: *деталь* — это _____

6. Сформулируйте определение: *сборочная единица* — это _____

7. На рис. 1.2 обозначьте названия деталей красным карандашом, названия сборочных единиц — синим.



Рис. 1.2. Сверлильный станок

Рис. 1.3. Машинные тиски



8. На рис. 1.3 обозначьте подвижные звенья красным карандашом, неподвижное — синим.

1.3. РАБОТОСПОСОБНОСТЬ ДЕТАЛЕЙ МАШИН

1. Сформулируйте определение: **работоспособность** — это _____

2. К чему приводит недостаточная прочность деталей машин?

3. Сформулируйте определение: **жесткость деталей** — это _____

4. Сформулируйте определение: **износостойкость** — это _____

5. Заполните таблицу 1.2.

Таблица 1.2. Виды и причины возникновения изнашивания

Вид изнашивания	Причины возникновения

6. Сформулируйте определение: **виброустойчивость** — это _____

7. Сформулируйте определение: *теплостойкость* — это _____

8*. Заполните табл. 1.3, предположив причину и способы предотвращения указанной неисправности.

Таблица 1.3. Возможные неисправности деталей машин, причины их возникновения и способы предотвращения и причины возникновения изнашивания

Неисправность	Причины возникновения и способы предотвращения
При длительной работе шпинделя токарного станка на больших оборотах произошло заклинивание подшипника	Возможной причиной является недостаточная <i>теплостойкость</i> узла подшипника, что привело к уменьшению зазора и заклиниванию. Основным способом предотвращения является обеспечение обильного полива охлажденным маслом
На направляющих станка заметны продольные бороздки	
При работе зубчатой передачи слышен интенсивный шум	
При ремонте пневмоцилиндра выявлен значительный изгиб штока	
Возникает люфт поперечной подачи токарного станка	
При обработке на токарном станке наблюдается огранка на обработанной поверхности, при обработке на плоскошлифовальном станке — волнистость на поверхности детали	

ОПОРЫ ОСЕЙ И ВАЛОВ

1. Приведите классификацию подшипников:

по виду трения:

а)

б)

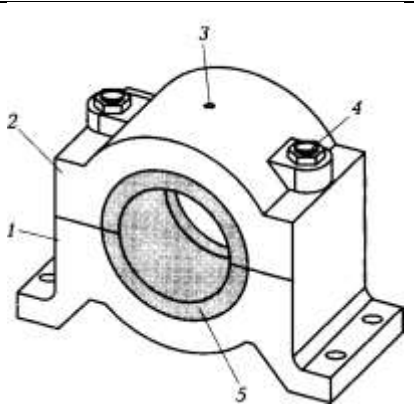
по направлению действия воспринимаемой нагрузки:

а)

б)

в)

2. Укажите детали, составляющие подшипник скольжения, и кратко опишите их назначение:

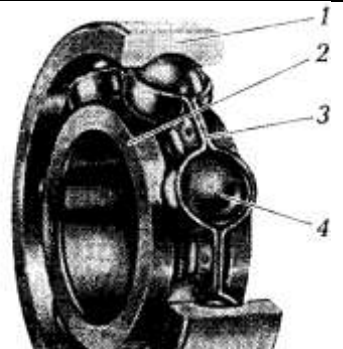
1	
2	
3	
4	
5	

Конструкция подшипника скольжения

3. Укажите достоинства и недостатки подшипников скольжения

Достоинства	Недостатки

4. Укажите детали, составляющие подшипник качения:

1	
2	
3	

	Конструкция подшипника качения
4	

5. Укажите достоинства и недостатки подшипников качения

Достоинства	Недостатки

6. Заполните таблицу

Таблица 1 Классификация подшипников качения

Классификация	Тип подшипника качения
По форме тел качения	
По числу рядов качения,	
По способу компенсации перекоса вала	
По грузоподъёмности	

Студент

Тесты (примеры)

Контрольная карточка 0.1

Вопрос	Ответ	Код
Укажите детали машин общего назначения	Ротор	1
	Поршень	2
	Патрон токарного станка	3
	Клапан	4
	Детали общего назначения не перечислены	5
Из перечисленных деталей назовите детали, которые относятся к группе детали – соединения	Муфты	6
	Шпонки	7
	Заклепки	8
	Подшипники	9
	Валы	10
Перечислите основные критерии работоспособности деталей общего назначения	Прочность	11
	Жесткость	12
	Долговечность	13
	Теплостойкость	14
	Виброустойчивость	15
Как называется расчет, определяющий фактические характеристики (параметры) детали	Проектный расчет	16
	Проверочный расчет	17
Определите табличным способом допустимый коэффициент запаса прочности для первого случая нагружения (материал детали – высокопрочная сталь)	1,5–2,2	18
	2,0–3,5	19
	1,5–1,7	20

Контрольная карточка 1.1

Вопрос	Ответы	Код
Опишите взаимное положение валов в передаче 10-11, см. рис. 1.5	Передача с параллельными валами	1
	Передача с пересекающимися валами	2
	Передача с перекрещивающимися валами	3
	Определить нельзя	4
Показать на рис. 1.5 червячную передачу	Поз. 2-3	5
	Поз. 4-5	6
	Поз. 6-7	7
	Поз. 10-11	8
	Поз. 12-13	9
Покажите на рис. 1.5 машину-орудие (поз. I, II, III, IV)	I	10
	II	11
	III	12
	IV	13
Назначение механических передач	Вырабатывать энергию	14
	Воспринимать энергию	15
	Затрачивать энергию на преодоление внешних сил, непосредственно связанных с процессом производства	16
	Преобразовывать скорость, вращающий момент, направление вращения	17
Как классифицируют зубчатую передачу по принципу передачи движения?	Трением	18
	Зацеплением	19
	Непосредственно контактом деталей, сидящих на ведущем и ведомом валах	20
	Передача с гибкой связью	21

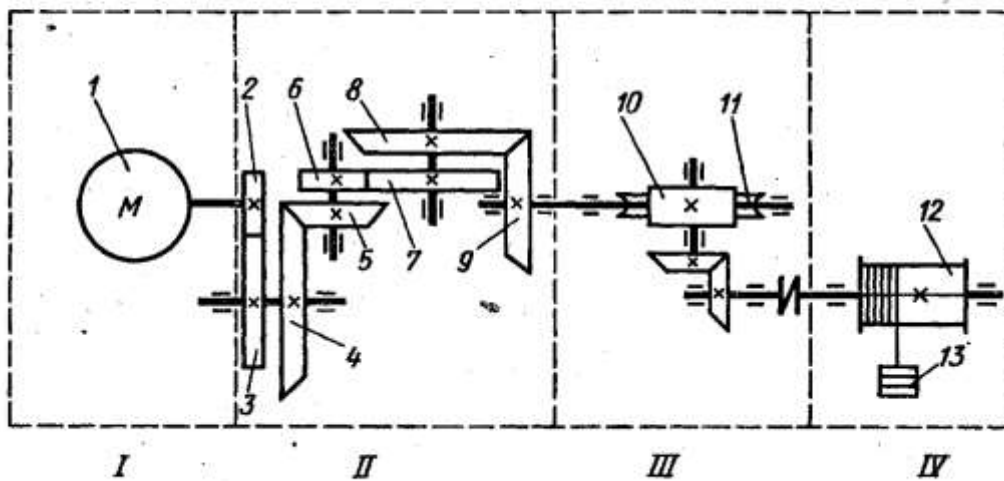


Рис. 1.5

Контрольная карточка 1.2

Вопрос	Ответы	Код
Покажите на рис. 1.5 ведущее колесо третьей пары	Поз. 3	1
	Поз. 4	2
	Поз. 5	3
	Поз. 6	4
	Поз. 7	5
Передача 4–5 (см. рис. 1.5) понижающая или повышающая?	Понижающая	6
	Повышающая	7
Сколько ступеней имеет передача, показанная на рис. 1.5?	1	8
	2	9
	6	10
	12	11
Определить общее передаточное число трехступенчатой передачи (см. рис. 1.8), если $D_1 = 200$ мм, $D_2 = 50$ мм, $D_3 = 70$ мм, $D_4 = 350$ мм, $D_5 = 100$ мм, $D_6 = 400$ мм	1	12
	1/5	13
	5	14
	9,25	15
	4,45	16
Какое из приведенных отношений называют передаточным числом одноступенчатой передачи?	n_2/n_1	17
	n_1/n_2	18
	D_1/D_2	19

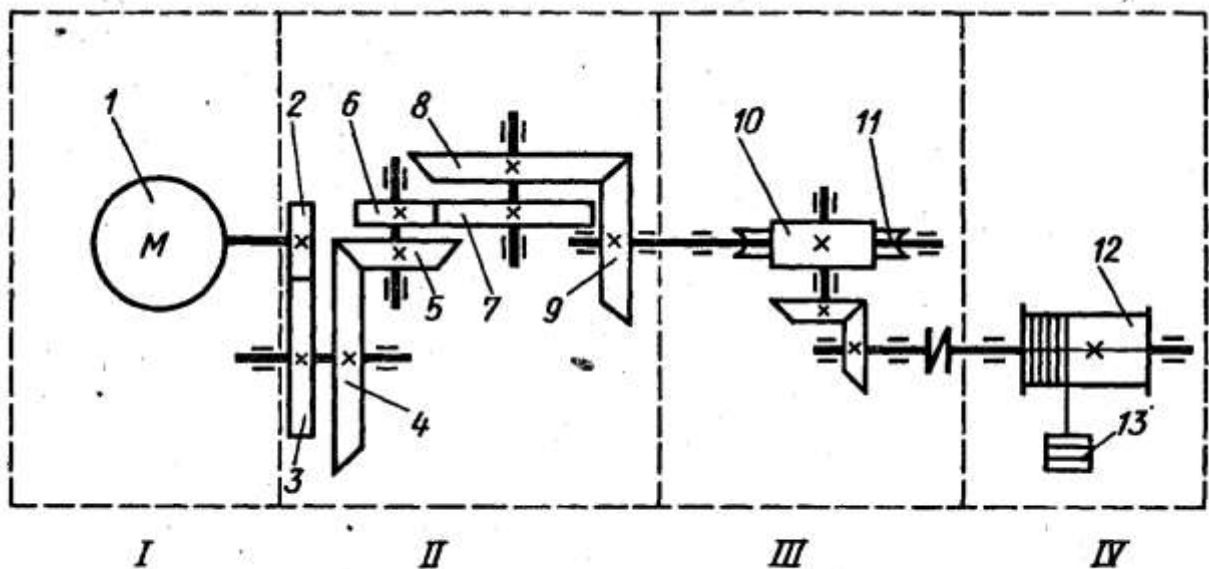


Рис. 1.5

Контрольная карточка 2.1

Вопрос	Ответы	Код
Как классифицировать фрикционные передачи по принципу передачи движения и способу соединения ведущего и ведомого звеньев?	Зацеплением	1
	Трением с непосредственным контактом	2
	Передача с промежуточным звеном	3
	Трением с гибкой связью	4
В каком направлении будет вращаться ведомый каток 2 (см. рис. 2.4), если ведущий каток 1 переместить по скользящей шпонке в крайнее левое положение	По часовой стрелке	5
	Против часовой стрелки	6
Можно ли применить фрикционную передачу (вариатор) для изменения скорости приводных колес автомобиля, снегохода и т. д.	Можно	7
	Нельзя	8
Из какого материала изготавливают катки тяжело нагруженных быстроходных закрытых фрикционных передач?	Из любого материала	9
	Сталь	10
	Чугун	11
	Бронза	12
	Текстолит и другие неметаллические материалы	13
Определите частоту вращения ведомого вала фрикционной передачи, если $n_1 = 1000$ об/мин, $D_1 = 100$ мм, $D_2 = 200$ мм (скольжением пренебречь)	1000	14
	500	15
	2000	16

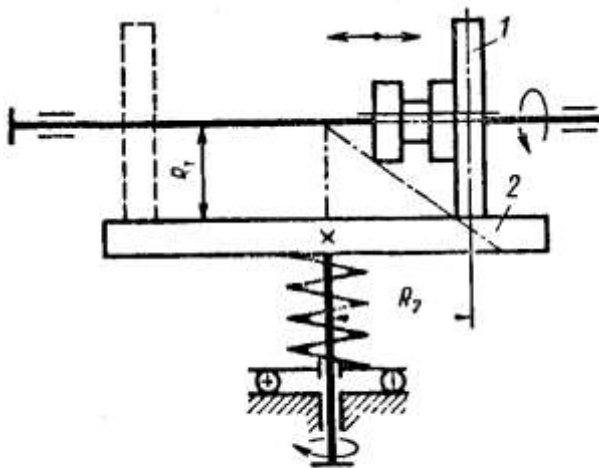


Рис. 2.4

Контрольная карточка 2.2

Вопрос	Ответы	Код
Как называется передача, показанная на рис. 2.11?	Цилиндрическая фрикционная с гладкими катками	1
	Кличатая фрикционная	2
	Коническая фрикционная	3
	Червячная	4
Где фрикционная кличатая передача применяется чаще по сравнению с фрикционной цилиндрической передачей с гладкими катками	В силовых передачах	5
	В кинематических парах	6
Формула для определения диаметра ведомого катка цилиндрической фрикционной передачи	$\frac{D_1(1+u)}{2}$	7
	$\frac{2a}{1+u}$	8
	$\frac{2a u}{1+u}$	9
	$a \psi_a$	10
Для чего в расчетные формулы вводят коэффициент K_c ?	Для увеличения КПД передачи	11
	Для снижения пробуксовки катков при перегрузках	12
	Для снижения коэффициента трения	13
Как уменьшить межосевое расстояние a при проектировании фрикционной передачи (без увеличения размеров и нагруженности передачи)	Выбрать более прочный материал	14
	Увеличить коэффициент K_c	15
	Увеличить коэффициент f	16
	Увеличить коэффициент ψ_a	17

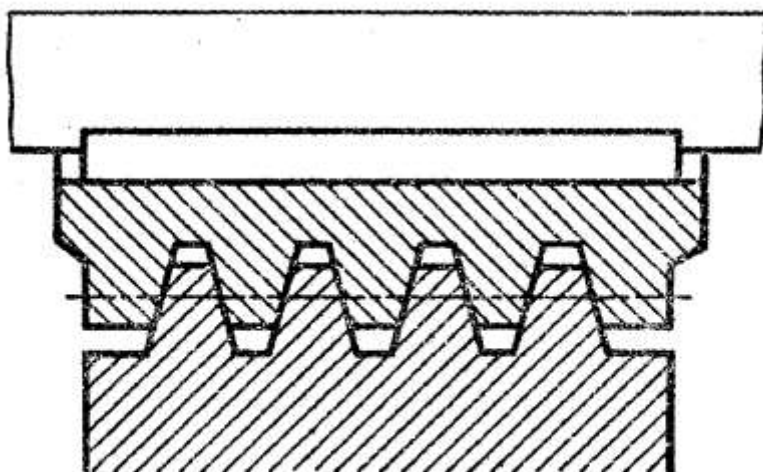


Рис. 2.11

Контрольная карточка 2.4

Вопрос	Ответы	Код
Как называется передача, показанная на рис. 2.4?	Цилиндрическая фрикционная передача	1
	Лобовой вариатор	2
	Торовый вариатор	3
	Вариатор с коническими катками	4
	Дисковый вариатор	5
К каким передачам относятся вариаторы?	С постоянным передаточным числом	6
	С переменным передаточным числом	7
В какое положение необходимо поместить ведущий каток 1 (см. рис. 2.4), чтобы увеличить угловую скорость ведомого катка 2?	Влево к оси вала катка 2	8
	В правое крайнее положение	9
Какое направление вращения будет иметь ведомый каток 2 (см. рис. 2.4), если ведущий каток 1 переместить влево (на рисунке показано штриховыми линиями)?	По часовой стрелке	10
	Против часовой стрелки	11
Как называется деталь, обозначенная цифрой 3 на рис. 2.5?	Ведущий каток	12
	Ведомый каток	13
	Промежуточный диск	14

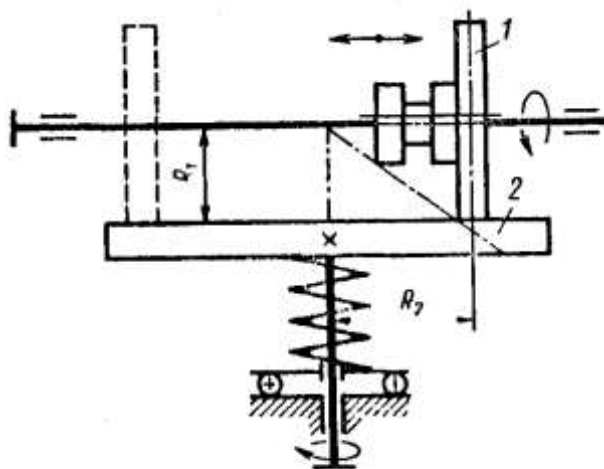


Рис. 2.4

Контрольная карточка 3.2

Вопрос	Ответы	Код
Как называется деталь, изображенная на рис. 3.16?	Зубчатое колесо цилиндрическое	1
	Зубчатое колесо коническое	2
	Червячное колесо	3
Как называется деталь 1, изображенная на рис. 3.17?	Червяк	4
	Шестерня	5
	Колесо	6
	Звездочка	7
	Шкив	8
Как называется окружность (см. рис. 3.16), диаметр которой равен 140 мм?	Начальная окружность	9
	Окружность вершин зубьев	10
	Делительная окружность	11
	Окружность впадин	12
Как называется окружность (см. рис. 3.16), диаметр которой равен 130 мм?	Окружность ступицы колеса	13
	Окружность впадин	14
	Окружность вершин зубьев	15
	Делительная окружность	16
Напишите формулу для определения модуля зубчатого зацепления	π/p_f	17
	p_f/π	18
	$h_f - h_o$	19

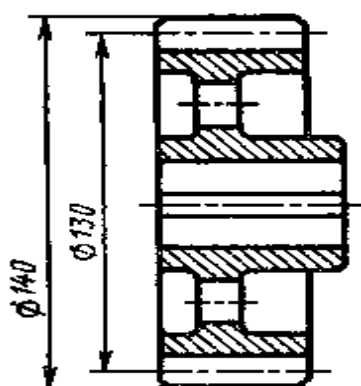


Рис. 3.16

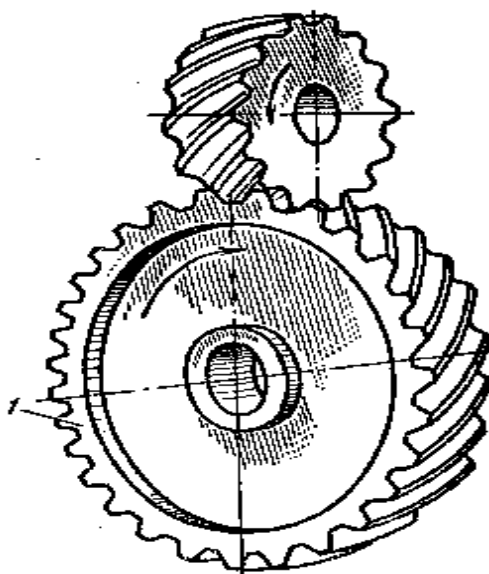


Рис. 3.17

Контрольная карточка 3.8

Вопрос	Ответы	Код
Покажите на рис. 3.43 нормальный шаг зубьев p_n	x_1	1
	x_2	2
	x_3	3
	x_4	4
	На рисунке не показан	5
В каких пределах принимают угол наклона зубьев (β) для косозубой зубчатой передачи?	$8 - 15^\circ$	6
	$25 - 45^\circ$	7
	20°	8
	90°	9
Какой модуль принимают стандартным при расчете косозубой зубчатой передачи?	m_n	10
	m_t	11
	Оба	12
Укажите формулу для расчета передаточного числа в косозубой передаче, если известны диаметры, показанные на рис. 3.44	d_{a1}/d_{a2}	13
	d_{a2}/d_{a1}	14
	d_1/d_2	15
	d_2/d_1	16
	d_{f1}/d_{f2}	17
По какому модулю рассчитывают делительный диаметр в косозубой передаче?	m_n	18
	m_t	19
	По обоим	20

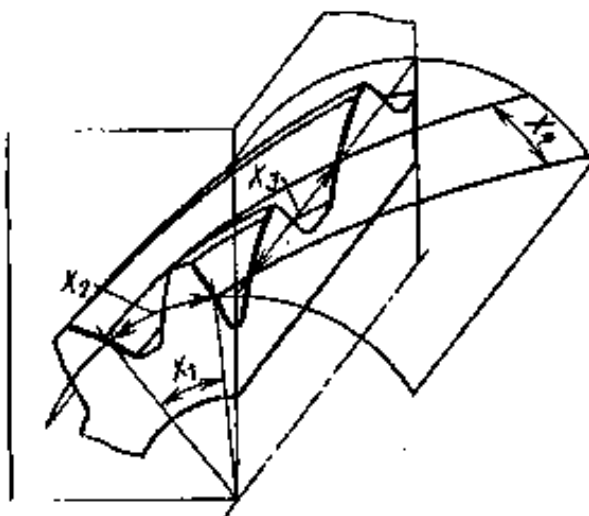


Рис. 3.43

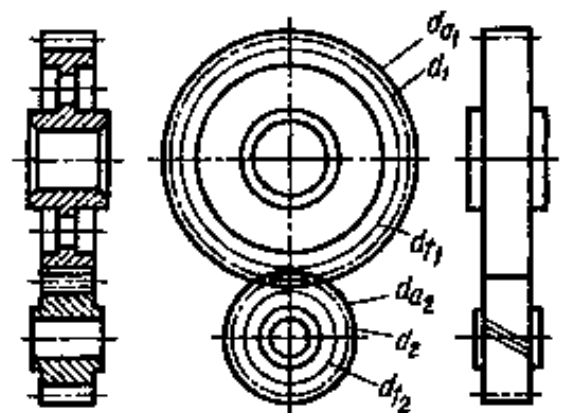


Рис. 3.44

Контрольная карточка 5.1

Вопрос	Ответы	Код
Определите, сколько витков имеет червяк, показанный на рис. 5.6	1	1
	2	2
	3	3
	4	4
	Определить нельзя	5
Определите передаточное число червячной передачи, если число зубьев колеса равно $z_2 = 30$, число витков червяка $z_1 = 2$	60	6
	15	7
	1/15	8
	Определить нельзя	9
Какой профиль зуба имеет червячное колесо цилиндрического архимедова червяка в главном сечении (в плоскости, проходящей через ось червяка)?	Трапецеидальный	10
	Эвольвентный	11
	Циклоидальный	12
	Любой из перечисленных	13
Определите делительный диаметр червяка, если $d_2 = 150$ мм, $z_1 = 4$, $z_2 = 30$, $q = 10$	20	14
	50	15
	150	16
	170	17
Назовите распространенные варианты сочетания материалов для червяка и червячного колеса	Сталь – чугун	18
	Чугун – чугун	19
	Бронза – сталь	20
	Сталь – бронза	21
	Чугун – бронза	22

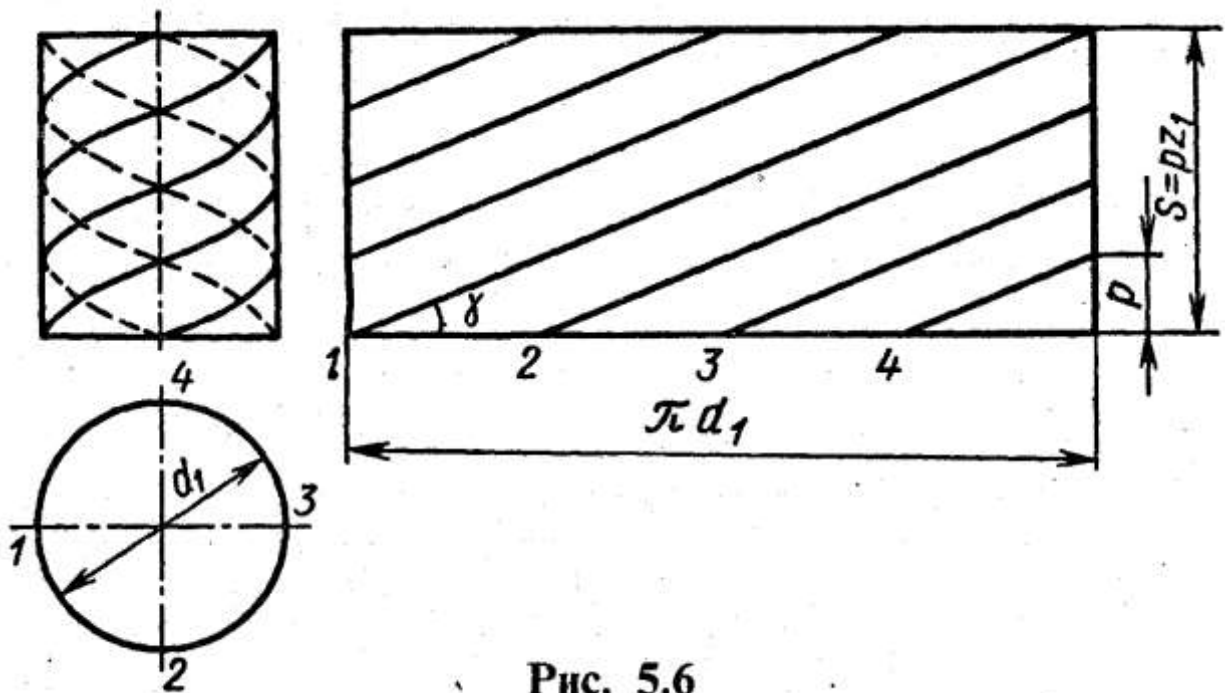


Рис. 5.6

Контрольная карточка 6.1

Вопрос	Ответы	Код
К передачам какого типа относится ременная передача (см. рис. 6.1, кроме <i>д</i>)?	... к передачам непосредственного касания за счет сил трения	1
	... к передачам гибкой связью зацеплением	2
	... к передачам гибкой связью за счет сил трения	3
Можно ли с помощью ременной передачи осуществить вращение между валами, оси которых пересекаются?	Можно	4
	Нельзя	5
Какой вид ременных передач получил наибольшее распространение в современных машинах?	Плоскоременные	6
	Клиноремные	7
	С плоским ремнем и натяжным роликом	8
Дайте определение для угла α в ременных передачах	Угол, соответствующий дугам, по которым происходит касание ремня и обода шкива	9
	Угол между ветвями ремня	10
Какая ременная передача имеет больший КПД?	Плоскоременная	11
	Клиноремная	12
	С натяжным роликом	13

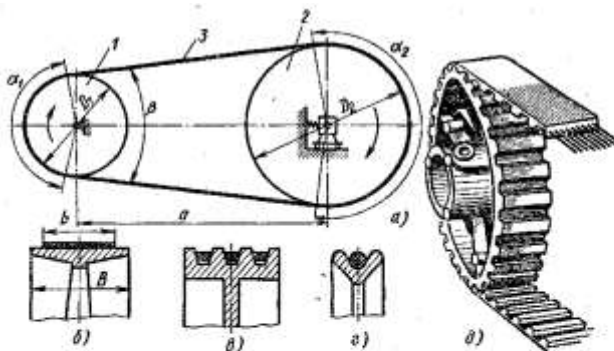


Рис. 6.1

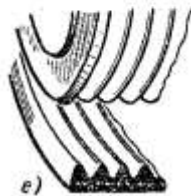


рис. 6.1, б); клиноремные (см. рис. 6.1, в);
 круглоремные (см. рис. 6.1, г);
 с зубчатыми ремнями (см. рис. 6.1, д),
 с поликлиновыми ремнями (см. рис.
 6.1, е).

Контрольная карточка 6.2

Вопрос	Ответы	Код
Какие плоские ремни наиболее часто применяют в машинах?	Кожаные	1
	Хлопчатобумажные	2
	Прорезиненные	3
	Шерстяные	4
В каком диапазоне скоростей целесообразно применять прорезиненный ремень типа <i>B</i> ?	До 15 м/с	5
	15–25 м/с	6
	Св. 25 м/с	7
Можно ли надевать клиновые ремни, не сближая шкивы передачи?	Можно	8
	Нельзя	9
По предложенным значениям определите D_{\min} (мм) для клиноременного шкива (ремень типа <i>B</i> , $\varphi = 34^\circ$)	63–71	10
	90–112	11
	125–160	12
	200	13
	180–224	14
Какое передаточное число может иметь одноступенчатая плоскоремennая передача без натяжного ролика?	До 4	15
	6	16
	8	17
	10	18
	Св. 10	19

Контрольная карточка 7.1

Вопрос	Ответы	Код
Цепная передача обеспечивает при постоянной угловой скорости ведущей звездочки...	... постоянную среднюю скорость ведомой звездочки	1
	... непостоянную среднюю угловую скорость ведомой звездочки	2
Какая цепь показана на рисунке 7.13?	Втулочная	3
	Роликовая	4
	Зубчатая	5
	Определить нельзя, но не зубчатая	6
Какой параметр является базовым для расчета цепной передачи?	Диаметр валика	7
	Ширина цепи	8
	Шаг	9
Какая цепь допускает большее значение ε_{\max} для ведомой звездочки z_2 ?	Втулочная	10
	Роликовая	11
	Зубчатая	12
От какого параметра зависит стрела провисания цепи?	p	13
	a	14
	L_p	15
	d_a	16
	v	17

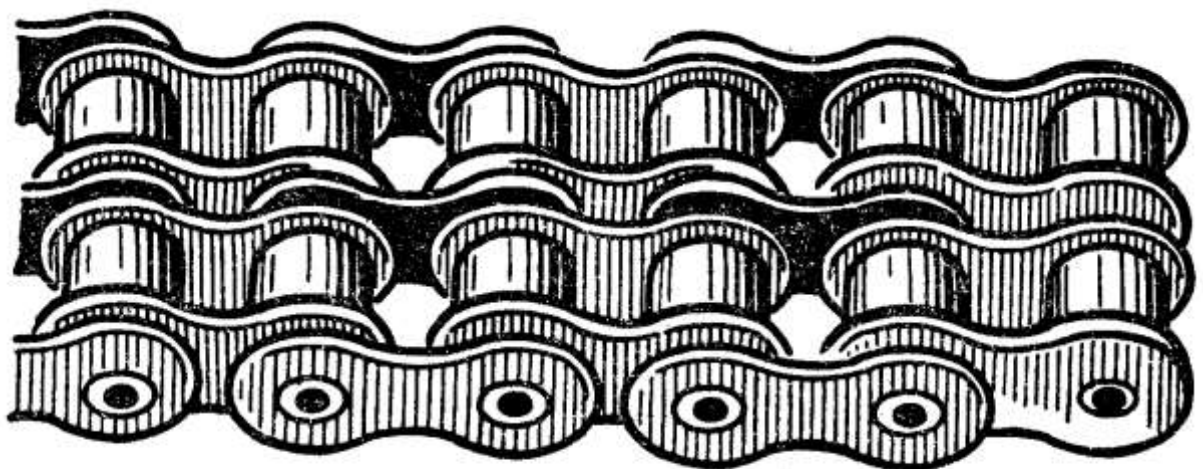


Рис. 7.13

4. ОЦЕНОЧНЫЕ МАТЕРИАЛЫ ДЛЯ ПРОМЕЖУТОЧНОЙ АТТЕСТАЦИИ ПО УЧЕБНОЙ ДИСЦИПЛИНЕ

Предметом оценки являются сформированные умения и знания, а также динамика освоения общих и профессиональных компетенций. Оценка освоения учебной дисциплины предусматривает следующие формы промежуточной аттестации:

Форма промежуточной аттестации	
3 семестр	4 семестр
<i>Дифференцированный зачет</i>	<i>Экзамен</i>

ДИФФЕРЕНЦИРОВАННЫЙ ЗАЧЕТ, ЗАЧЕТ

1. Условия аттестации: аттестация проводится в форме дифференцированного зачета (зачета) по завершению освоения учебного материала дисциплины и положительных результатах текущего контроля успеваемости.

2. Время аттестации: На проведение аттестации отводится X академических часа.

3. План варианта (соотношение контрольных задач/вопросов с содержанием учебного материала в контексте характера действий аттестуемых).

4. Общие условия оценивания

Оценка по промежуточной аттестации носит комплексный характер и включает в себя:

- результаты прохождения текущего контроля успеваемости;
- результаты выполнения аттестационных заданий.
-

5. Критерии оценки.

Оценка «5» «отлично» - студент показывает полные и глубокие знания программного материала, логично и аргументировано отвечает на поставленный вопрос, а также дополнительные вопросы, показывает высокий уровень теоретических знаний.

Оценка «4» «хорошо» - студент показывает глубокие знания программного материала, грамотно его излагает, достаточно полно отвечает на поставленный вопрос и дополнительные вопросы, умело формулирует выводы. В тоже время при ответе допускает несущественные погрешности.

Оценка «3» «удовлетворительно» - студент показывает достаточные, но не глубокие знания программного материала; при ответе не допускает грубых ошибок или противоречий, однако в формулировании ответа

отсутствует должная связь между анализом, аргументацией и выводами. Для получения правильного ответа требуется уточняющие вопросы.

Оценка «2» «неудовлетворительно» - Дан неполный ответ, представляющий собой разрозненные знания по теме вопроса с существенными ошибками.

6. Варианты заданий для проведения дифференцированного зачета (привести все варианты)

Дифференцированный зачёт 3 семестр

Контрольная работа №2

Сопротивление материалов

Вариант 1

ИЗГИБ -1

1. Сформулируйте определение: *изгиб* — это _____ .

_____ .

2. Сформулируйте закон Гюка для изгиба _____ .

_____ .

3. Сформулируйте первую гипотезу прочности при изгибе _____ .

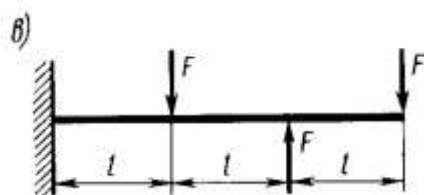
_____ .

5. Решите задачу

Постройте эпюру поперечной силы и изгибающих моментов. Определите опасное сечение. Рассчитайте касательное напряжение используя определённое в предыдущей задаче значение W_x

Дано: $F=5 \text{ кН}; l=0,4 \text{ м}$ _____ .

_____ .
_____ .
_____ .



• _____
• _____
• _____
• _____
• _____
• _____
• _____

Вариант 2
ИЗГИБ -2

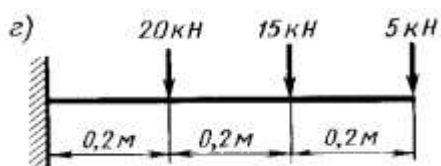
1. Сформулируйте определение: касательное напряжение— это _____

2. Ответьте на вопрос какие геометрические характеристики сечений используют для расчёта изгиба _____

3. Сформулируйте вторую гипотезу прочности при изгибе _____

6. Решите задачу

Постройте эпюру поперечной силы и изгибающих моментов. Определите опасное сечение. Рассчитайте касательное напряжение используя определённое в предыдущей задаче значение W_x



Дано: _____

• _____
• _____
• _____
• _____
• _____
• _____

• _____
• _____
• _____
• _____
• _____
• _____

**Вариант
ИЗГИБ -3**

1. Сформулируйте определение: *изгибающий момент* — это _____

• _____
• _____
• _____
• _____

2. Сформулируйте *правило знаков при изгибе* _____

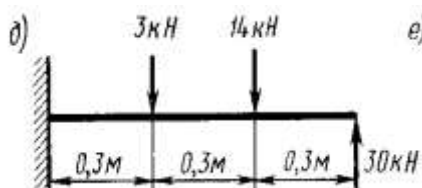
• _____
• _____
• _____
• _____

3. Сформулируйте *третью гипотезу прочности при изгибе* _____

• _____
• _____
• _____
• _____

7. Решите задачу

Постройте эпюру поперечной силы и изгибающих моментов. Определите опасное сечение. Рассчитайте касательное напряжение используя определённое в предыдущей задаче значение W_x



е) Дано: _____

• _____
• _____
• _____
• _____
• _____

_____.

_____.

_____.

_____.

_____.

_____.

_____.

_____.

_____.

_____.

_____.

_____.

_____.

_____.

Вариант 4
ИЗГИБ -4

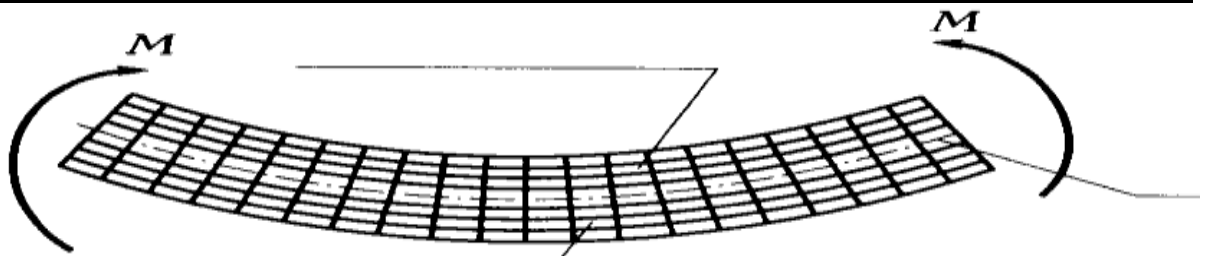
1. Сформулируйте определение: сочетание деформаций — это _____.

_____.

_____.

_____.

2. Что происходит с волокнами материала при изгибе балки? Укажите названия волокон на рисунке _____.



3. Сформулируйте четвёртую гипотезу прочности при изгибе _____.

_____.

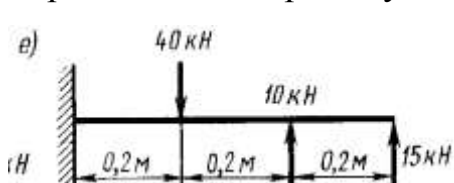
_____.

_____.

_____.

4. Решите задачу

Постройте эпюру поперечной силы и изгибающих моментов. Определите опасное сечение. Рассчитайте касательное напряжение используя определённое в предыдущей задаче значение W_x



Дано: _____.

_____.

_____.

_____.

_____.

_____.

_____.

_____.

_____.

_____.

_____.

_____.

_____.

_____.

_____.

_____.

_____.

_____.

_____.

_____.

_____.

_____.

_____.

Вариант 5
ИЗГИБ -5

1. Сформулируйте определение: *нормальное напряжение* — это _____.

_____.

_____.

_____.

_____.

2. Сформулируйте *предел прочности при изгибе* - это _____.

_____.

_____.

_____.

_____.

3. Сформулируйте пятую гипотезу прочности при изгибе _____.

_____.

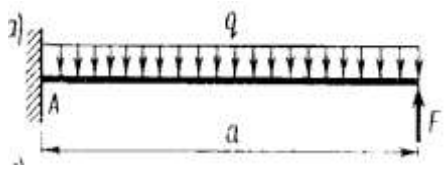
_____.

_____.

_____.

4. Решите задачу
 Постройте эпюру поперечной силы и изгибающих моментов. Определите опасное сечение. Рассчитайте касательное напряжение используя определённое в предыдущей задаче значение W_x

Дано: $F=5 \text{ кН}; q=0,2 \text{ Н/м}; a=0,6 \text{ м}$ _____.



_____.

_____.

_____.

_____.

_____.

_____.

_____.

_____.

_____.

_____.

_____.

_____.

_____.

_____.

_____.

_____.

_____.

_____.

_____.

_____.

_____.

_____.

Самостоятельная работа

3.1 Создание презентаций, сообщений, рефератов

3.1.1. Разработать презентации и сообщения:

Подготовка рефератов и презентаций по примерной тематике:

Полное, нормальное и касательное ускорение.

Способы задания движения.

Поступательное движение.

Плоско параллельное движение

Способы соединения деталей с натягом, применяемое оборудование.

Соединение деталей методом пайки, марки припоев

Клеевые соединения деталей, марки клеев.

Определение направлений реакций связей основных типов.

Уравнения равновесия и их различные формы.

Определение центра тяжести плоских составных фигур

ПАКЕТ ЭКЗАМЕНАТОРА УСЛОВИЯ ВЫПОЛНЕНИЯ

Количество вариантов каждого задания для экзаменуемого: 32

Время выполнения каждого задания: 40 мин.

Оборудование:

- посадочные места по количеству студентов;
- рабочее место преподавателя;
- комплект учебно-методической документации;
- наглядные пособия;
- технические средства обучения: компьютер, проектор;

Литература для учащегося:

Основная литература:

1. Лукьянов А.М., Лукьянов М.А. Техническая механика: учебник. – М.: ФГОБУ «УМЦ ЖДТ», 2014

2. Лукьянов А.М. Техническая механика [Электронный ресурс]: учебник / А.М. Лукьянов, М.А. Лукьянов. — Электрон. дан. — М.: УМЦ ЖДТ (Учебно-методический центр по образованию на железнодорожном транспорте), 2014

<https://e.lanbook.com/book/55406>

Дополнительная литература:

Смирнова Т.Б. ОП 02 Техническая механика. Методические указания и задания на контрольные работы для обучающихся заочной формы обучения образовательных организаций среднего профессионального образования специальность 23.02.04 (190629) Техническая эксплуатация подъемно-транспортных, строительных, дорожных машин и оборудования (по отраслям) (для железнодорожного транспорта) базовая подготовка СПО.- М.: ФГБУ ДПО УМЦ ЖДТ, 2016

II. ЗАДАНИЕ ДЛЯ ЭКЗАМЕНУЮЩЕГОСЯ.

ЗАДАНИЕ ДЛЯ ЭКЗАМЕНУЮЩЕГОСЯ.

Вариант № 1

Коды проверяемых профессиональных и общих компетенций
(У1, У2, З1, З2, З3, З4, ОК 1, ОК 2, ОК 3, ОК 4, ОК 5, ОК 6, ОК 7, ОК 8, ОК 9, ОК 10)

Инструкция

Внимательно прочитайте задание.

Вы можете воспользоваться плакатами, схемами, наглядными пособиями.

Время выполнения задания – 40 минут

4. Контрольно-оценочные материалы для промежуточной

аттестации по учебной дисциплине

Предметом оценки являются умения и знания. Контроль и оценка осуществляются с использованием следующих форм и методов:

Текущий и рубежный контроль

Выполнение лабораторных и практических работ.

Задания в тестовой форме

Устный опрос, письменный опрос

Рубежный контроль

Рефераты, доклады, презентации.

Конференции

Экзамен

Оценка теоретического курса учебной дисциплины предусматривает использование зачетно – бально - рейтинговой системы оценивания.

Зачетно-бально-рейтинговая система оценки знаний основана на использовании совокупности контрольных точек, оптимально расположенных на всем временном интервале изучения профессионального модуля (учебной дисциплины). При этом предполагается разделение всего курса на ряд самостоятельных, логически завершенных блоков (модулей) и проведения по ним контроля.

Зачетно-бально-рейтинговая система оценки, являясь формой проверки приобретенных знаний, умений и навыков, имеет целью активно влиять на уровень сформированности профессиональных компетенций студентов и изменение самой технологии обучения.

I. ПАСПОРТ

Назначение:

КОМ предназначен для контроля и оценки результатов освоения учебной дисциплины Техническая механика по специальности 23.02.04 Техническая эксплуатация подъемно-транспортных, строительных, дорожных машин и оборудования на железнодорожном транспорте)

Умения

У 1 – выполнять основные расчеты по технической механике;

У 2 – выбирать материалы, детали и узлы машин на основе анализа их свойств для конкретного применения.

Знания

З 1 – основы теоретической механики, сопротивления материалов, деталей машин;

З 2 – основные положения и аксиомы статики, кинематики, динамики, сопротивления материалов и деталей машин;

З 3 – элементы конструкций механизмов и машин;

З 4 – характеристики механизмов и машин.

ПАКЕТ ЭКЗАМЕНАТОРА

УСЛОВИЯ ВЫПОЛНЕНИЯ

Количество вариантов каждого задания для экзаменуемого: 30

Время выполнения каждого задания: 40 мин.

Оборудование:

- посадочные места по количеству студентов;
- рабочее место преподавателя;
- комплект учебно-методической документации;
- наглядные пособия; плакаты;
- технические средства обучения: компьютер, проектор;

Основная литература:

1. Лукьянов А.М., Лукьянов М.А. Техническая механика: учебник. – М.: ФГОБОУ «УМЦ ЖДТ», 2014
2. Лукьянов А.М. Техническая механика [Электронный ресурс]: учебник / А.М. Лукьянов, М.А. Лукьянов. — Электрон. дан. — М.: УМЦ ЖДТ (Учебно-методический центр по образованию на железнодорожном транспорте), 2014. — 712 с. — <https://e.lanbook.com/book/55406>

Дополнительная литература:

Смирнова Т.Б..ОП 03. Техническая механика. Методическое пособие по проведению практических занятий специальность 08.02.10 (270835) Строительство железных дорог, путь и путевое хозяйство. Базовая подготовка СПО.- М.: ФГБУ ДПО УМЦ ЖДТ, 2016

II. ЗАДАНИЕ ДЛЯ ЭКЗАМЕНУЮЩЕГОСЯ.

ЗАДАНИЕ ДЛЯ ЭКЗАМЕНУЮЩЕГОСЯ.

Коды проверяемых профессиональных и общих компетенций (У1, У2, З 1, З 2, З 3, З 4, ОК 1, ОК 2, ОК 3, ОК 4, ОК 5, ОК 6, ОК 7, ОК 8, ОК 9, ОК 10)

Инструкция

Внимательно прочитайте задание.

Вы можете воспользоваться плакатами, схемами, моделями

Время выполнения задания – 40 минут

Экзаменационный билет №1

1. Цепные передачи
2. Основные гипотезы и допущения сопромата
3. Определить скорость и ускорение материальной точки через 30 секунд после начала движения, если закон движения $S(t) = 3t^3 - 5t^2 -$

2t.

Экзаменационный билет №2

1. Устройство и маркировка цепей.
2. Допускаемые напряжения. Коэффициент запаса прочности
3. Определить скорость и ускорение материальной точки через 4 секунды после начала движения, если закон движения $S(t) = 2t^3 + t^2 - 4t$.

Экзаменационный билет №3

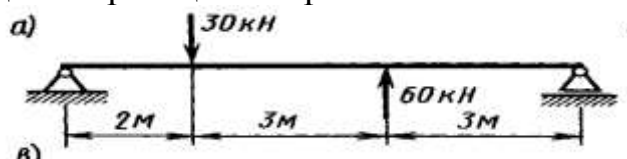
1. Валы и оси
2. Испытания материалов на прочность
3. Определить давление, оказываемое на грунт, колёсами автомобиля силой тяжести $G=15\text{кН}$, если при трогании с места развивается ускорение $a=3\text{м/с}^2$. Центр тяжести находится на высоте 1м, над грунтом и делит расстояние между осями автомобиля: $L=2,8\text{м}$ пополам. Соппротивлением движению пренебречь.

Экзаменационный билет №4

1. Муфты. Назначение и классификация
2. Расчёт на прочность при растяжении и сжатии
3. Определить скорость и ускорение тела через 5 и 10 секунд после начала движения, если закон движения: $S(t) = t^3 - 2t^2 - 4t$.

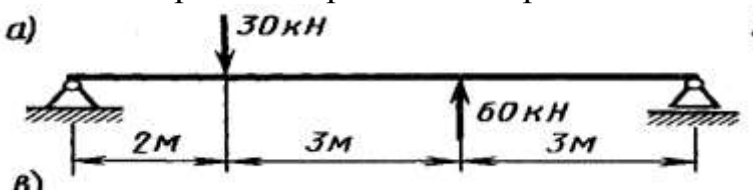
Экзаменационный билет №5

1. Подшипники скольжения
2. Деформации смятия, сдвига, среза.
3. Определить реакции опор балки.



Экзаменационный билет №6

1. Заклёпочные соединения
2. Деформация кручения
3. Определить реакции опор балки.



Экзаменационный билет №7

1. Сварные соединения деталей машин
2. Расчёты на прочность и жесткость при кручении

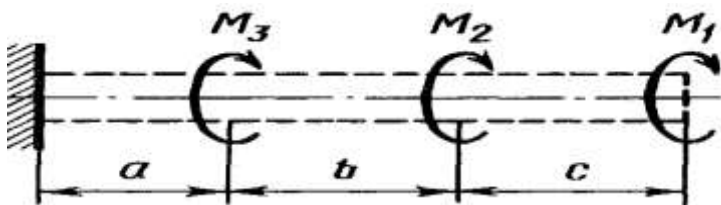
3. Определить скорость и ускорение материальной точки через 30 секунд после начала движения, если закон движения $S(t) = 3t^3 - 5t^2 - 3t$.

Экзаменационный билет №8

1. Разъёмные соединения деталей машин
2. Деформация поперечного изгиба.
3. Определить скорость и ускорение материальной точки через 4 секунды после начала движения, если закон движения $S(t) = 3^3 + t^2 - 4t$.

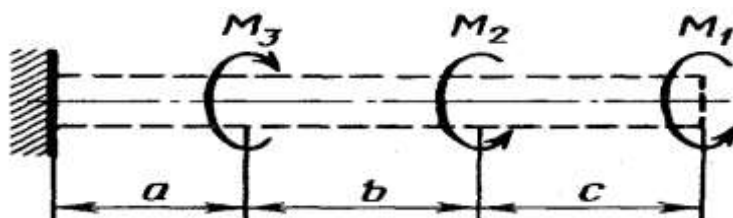
Экзаменационный билет №9

1. Основные типы резьбы
2. Работа и мощность.
3. Построить эпюру крутящих моментов. $M_1 = 100$ кН.м, $M_2 = 250$ кН.м, $M_3 = 350$ кН.м.



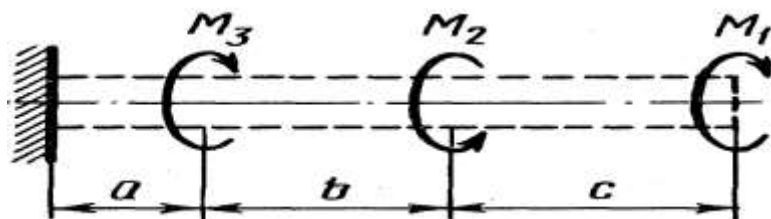
Экзаменационный билет №10

1. Стандартные резьбовые крепёжные изделия
2. Потенциальная и кинетическая энергия.
3. Построить эпюру крутящих моментов бруса, если $M_1 = 10$ кН.м, $M_2 = 25$ кН.м, $M_3 = 50$ кН.м.



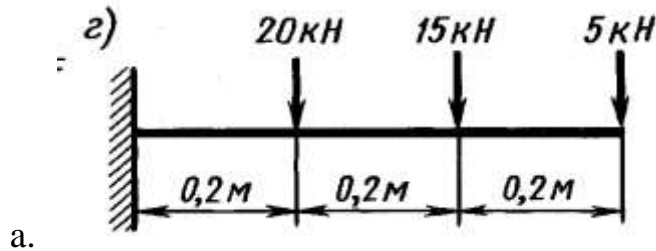
Экзаменационный билет №11

1. Ремённые передачи
2. Скорость. Виды скорости
3. Построить эпюру крутящих моментов бруса, если $M_1 = 20$ кН.м, $M_2 = 15$ кН.м, $M_3 = 40$ кН.м.



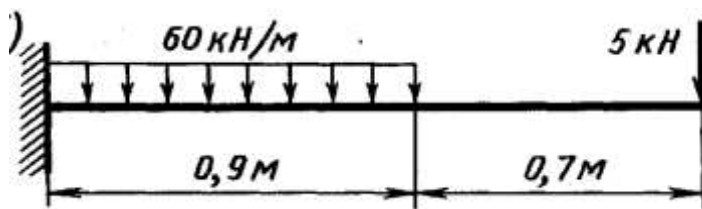
Экзаменационный билет №12

1. Червячные передачи.
2. Основные понятия и принципы динамики
3. Построить эпюры поперечных сил и изгибающих моментов бруса.



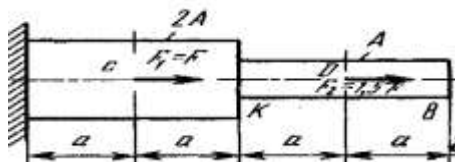
Экзаменационный билет №13

1. Зубчатые передачи. Общие сведения, назначение, классификация
2. Ускорение. Виды ускорений
3. Построить эпюры поперечных сил и изгибающих моментов бруса.



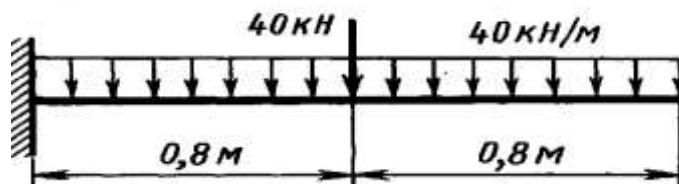
Экзаменационный билет №14

1. Фрикционные передачи
2. Момент силы относительно точки
3. Построить эпюры продольных сил и нормальных напряжений бруса. .
 $F = 150 \text{ Н}$, $A = 100 \text{ мм}^2$, $a = 50 \text{ мм}$.



Экзаменационный билет №15

1. Редукторы. Назначение и классификация
2. Основные понятия кинематики
3. Построить эпюры поперечных сил и изгибающих моментов бруса.

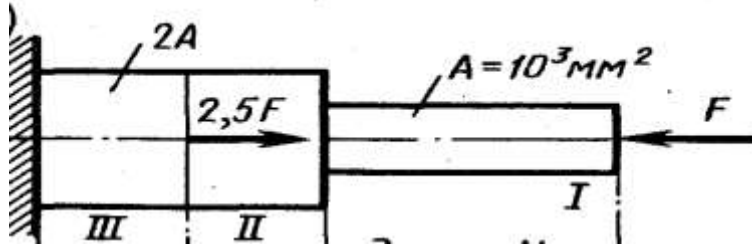


Экзаменационный билет №16

1. Определение передаточного отношения. Вариаторы
2. Положение центра тяжести плоских фигур
3. Определить осевые и полярный моменты инерции для трубы с наружным диаметром $D = 60 \text{ мм}$ и внутренним $d = 50 \text{ мм}$.

Экзаменационный билет №17

1. Назначение и виды передач
2. Мгновенный центр скоростей
3. Построить эпюры продольных сил и нормальных напряжений бруса.
 $F = 300\text{Н}$, $A = 200\text{мм}^2$, $a = 150\text{ мм}$.

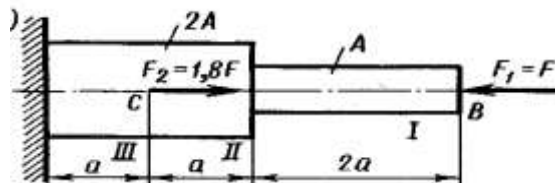


Экзаменационный билет №18

1. Требования, предъявляемые к деталям машин
2. Теоремы динамики.
3. Определить осевые моменты инерции для поперечного сечения прямоугольной балки. Если $h = 50\text{мм}$, $b = 30\text{мм}$.

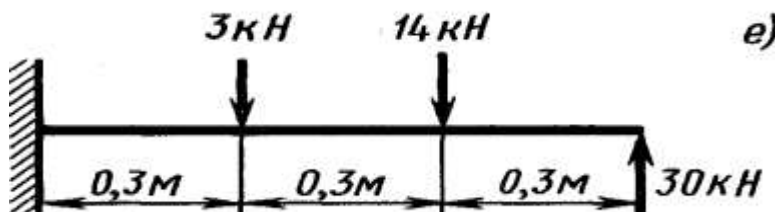
Экзаменационный билет №19

1. Критерии работоспособности машин
2. Вращательное движение твёрдого тела
3. Построить эпюры продольных сил и нормальных напряжений бруса.
 $F = 100\text{ Н}$, $A = 250\text{ мм}^2$, $a = 100\text{ мм}$.



Экзаменационный билет №20

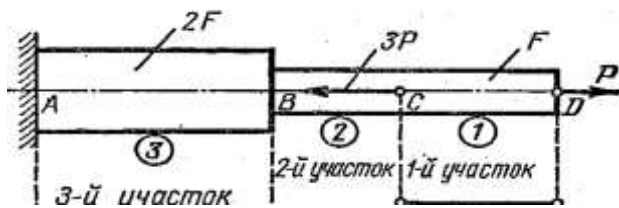
1. Критерии выбора материалов для изготовления деталей машин
2. Метод кинетостатики.
3. Построить эпюры поперечных сил и изгибающих моментов бруса.



Экзаменационный билет №21

1. Классификация машин и механизмов
2. Трение качения.
3. Построить эпюры продольных сил и нормальных напряжений бруса.

$$P=50 \text{ Н}, F=100 \text{ мм}^2$$



Экзаменационный билет №22

1. Геометрические характеристики плоских сечений.
2. Трение скольжения. Конус трения.
3. Определить рабочее напряжение на срез таврового сварного шва, выполненного ручным электродом обычного качества, если $P=2\text{кН}$, $L=60\text{мм}$, $k=6\text{мм}$.

Экзаменационный билет №23

1. Главный вектор и главный момент.
2. Продольный изгиб вертикального бруса.
3. Определить частоту вращения ведомого вала зубчатой передачи, если: передаточное отношение $I = 1,5$, а окружная скорость ведущего вала $\omega = 100\text{рад/с}$.

Экзаменационный билет №24

1. Трение. Виды трения
2. Расчёты на прочность и жесткость при кручении
3. Определить передаточное отношение и диаметр ведомого катка фрикционной передачи, если: диаметр ведущего катка $D = 150 \text{ мм}$, частота вращения $n=1000 \text{ об/мин}$, межосевое расстояние $a= 250 \text{ мм}$.

Экзаменационный билет №25

1. Сложное движение материального тела
2. Сочетание основных видов деформаций.
3. Произвести силовой расчёт резьбового соединения М-10х1, если на него действует поперечная сила 2кН.

Экзаменационный билет №26

1. Плоскопараллельное движение тела
2. Эпюры продольных сил и нормальных напряжений
3. Определить рабочее напряжение в цилиндрической винтовой пружине под действием сжимающей силы $P=1,5\text{кН}$, если средний диаметр пружины $D=20\text{мм}$, диаметр проволоки $d=2\text{мм}$, число витков $n=12$.

Экзаменационный билет №27

1. Связи, виды связей, реакции связей.
2. Эпюры крутящих моментов.
3. Произвести силовой расчёт резьбового соединения М-12х1,5, если на

него действует поперечная сила 1,5кН.

Экзаменационный билет №28

1. Связи, виды связей, реакции связей.
2. Прочность при динамических нагрузках.
3. Произвести силовой расчёт Заклёпочного соединения, если на него действует сила 1,5кН. Число заклёпок 4. Количество пластин -3 по 2 мм каждая.

Экзаменационный билет №29

1. Пространственная система сил.
2. Сопротивление усталости.
3. Определить межосевое расстояние зубчатой цилиндрической передачи, если делительный диаметр шестерни 100 мм, а передаточное отношение 3.

Экзаменационный билет №30

1. Главный вектор и главный момент системы сил.
2. Продольный изгиб вертикального бруса.
3. Определить «посадку» в цилиндрической винтовой пружине под действием сжимающей силы $P=1,5\text{кН}$, если средний диаметр пружины $D=20\text{мм}$, диаметр проволоки $d=2\text{мм}$, число витков $n=12$.

КРИТЕРИИ ОЦЕНКИ

2. Критерии оценки устных ответов

Оценка «5» «отлично» - студент показывает полные и глубокие знания программного материала, логично и аргументировано отвечает на поставленный вопрос, а также дополнительные вопросы, показывает высокий уровень теоретических знаний.

Оценка «4» «хорошо» - студент показывает глубокие знания программного материала, грамотно его излагает, достаточно полно отвечает на поставленный вопрос и дополнительные вопросы, умело формулирует выводы. В тоже время при ответе допускает несущественные погрешности.

Оценка «3» «удовлетворительно» - студент показывает достаточные, но не глубокие знания программного материала; при ответе не допускает грубых ошибок или противоречий, однако в формулировании ответа отсутствует должная связь между анализом, аргументацией и выводами. Для получения правильного ответа требуется уточняющие вопросы.

Оценка «2» «неудовлетворительно» - Дан неполный ответ, представляющий собой разрозненные знания по теме вопроса с существенными ошибками.

Методические указания по проведению практических занятий по дисциплине

Практическое занятие №1

Определение равнодействующей плоской системы сходящихся сил

Цель работы: приобрести навыки в определении равнодействующей системы сходящихся сил.

Оборудование: линейка, калькулятор, карточки с заданием (методические пособия и исходные данные).

Содержание отчета

1. Название и цель работы.
2. Схема конструкции.
3. Векторная схема.
4. Векторный анализ.
5. Расчёт равнодействующей аналитическим способом.
6. Построение равнодействующей геометрическим способом (многоугольник сил).
7. Вывод. Сравнение результатов определения равнодействующей двумя способами.

Контрольные вопросы

1. Дать определение понятия «Сила».
2. Дайте определение понятия «Материальная точка»
3. Дайте определение понятия «Система сил»
4. Классификация Систем сил»
5. Назовите аналитическое условие равновесия системы сходящихся сил
6. Геометрическое условие равновесия плоской системы сходящихся сил

Практическое занятие №2

Определение опорных реакций балок

Цель работы: приобрести навыки в определении реакций опор.

Оборудование: линейка, калькулятор, карточки с заданием (методические пособия и исходные данные).

Содержание отчета

1. Название и цель работы.
2. Схема конструкции.
3. Векторная схема.
4. Векторный анализ.
5. Составление уравнений равновесия моментов относительно опор А и Б
6. Проверка результатов по уравнению сил.
7. Вывод. Сравнение и анализ результатов.

Контрольные вопросы

1. Дать определение понятия «Опора».
2. Дайте определение понятия «Реакция опоры»
3. Дайте определение понятия «Момент»
4. Дайте определение понятию «Пара сил»
5. Какие нагрузки называют «сосредоточенными»?
6. Какие нагрузки называют «распределёнными»?
7. Классификация «Опор»
8. Назовите аналитическое условие равновесия плоской системы произвольно расположенных сил

Практическая работа №3

Определение центра тяжести сечения, составленного из стандартных фигур.

Цель работы: Изучить методы определения центра тяжести тела и формулы для определения положения центра тяжести плоских фигур.

Оборудование, материалы: справочные таблицы, учебники.

Содержание отчета

1. Название и цель работы.
2. Схема сложного сечения
3. Расчёт центров тяжести отдельных фигур.
4. Расчёт центров тяжести составной фигуры.
5. Вывод. Сравнение и анализ результатов.

Контрольные вопросы

1. Дать определение понятия «Силы тяжести».
2. Дайте определение понятия «Центр тяжести»
3. Дайте определение понятия «Момент параллельных сил»
4. Дайте определение понятию «Пара сил»

5. Какие существуют способы для определения центра тяжести плоского тела?
6. Как определить центр тяжести объёмного тела?
7. Какие параметры указаны в таблицах сортамента?

Практическое занятие № 4

Расчет материалов на прочность при растяжении и сжатии

Цель работы: приобрести навыки в определении прочности материала при растяжении и сжатии.

Оборудование: линейка, калькулятор, карточки с заданием (методические пособия и исходные данные).

Содержание отчета

1. Название и цель работы.
2. Схема нагруженности бруса.
3. Разделение бруса на характерные участки.
4. Расчёт внутренней силы на участках методом сечений.
5. Построение эпюры внутренней силы.
6. Расчёт нормальных напряжений на участках бруса.
7. Построение эпюры нормальных напряжений.
8. Расчёт относительного удлинения бруса
9. Вывод. По эпюре напряжений определить опасные сечения. Дать заключение об относительном удлинении или укорачивании бруса.

Контрольные вопросы

1. Понятие «Прочность». Расчёты на прочность.
2. Понятие «Жёсткость». Расчёты на жёсткость.
3. Деформации. Упругие и остаточные.
4. Суть испытаний материалов на прочность.
5. Диаграмма испытаний стали.
6. Понятие «Внутренняя сила»
7. Понятие «Напряжение», типы напряжений.
8. Суть метода сечений.
9. Способы построения эпюр внутренних сил и напряжений.
10. Как определяется относительное удлинение.

Практическое занятие №5

Расчет на прочность и жесткость при кручении

Цель работы: Закрепить теоретические знания и выработать навыки по определению прочности материала при кручении. Научиться определять требуемый диаметр вала.

Оборудование: линейка, калькулятор, карточки с заданием (методические пособия и исходные данные).

Содержание отчета

1. Название и цель работы.
2. Зарисовать схему вала, согласно индивидуальному заданию.
3. Рассчитать и выполнить **эпюру крутящих моментов (M_K)** с помощью метода сечений.
4. Определить по эпюре максимальный крутящий момент (M_K) вала.
5. Произвести расчёт **диаметров** участков вала (d). Округлить полученные значения до стандартных значений.
6. Вывод. Проанализировав эпюру напряжений, определить опасные сечения вала.

Контрольные вопросы

1. Понятие «Прочность». Расчёты на прочность.
2. Понятие «Жёсткость». Расчёты на жёсткость.
3. Чистый сдвиг.
4. Угол закручивания и угол сдвига.
5. Деформация кручения.
6. Что общего между деформацией кручения парами сил?
7. Какова зависимость между крутящим моментом и угловой скоростью?
8. Как определить минимальный диаметр вала?
9. Какие напряжения возникают при деформации кручения?
10. Как определить полярное сопротивление сечения?
11. Как определяют полярный момент инерции?
12. Как определяются допустимые напряжения при кручении?

Практическое занятие №6

Расчёт на прочность при изгибе

Цель работы: приобрести навыки в определении поперечных сил, изгибающих моментов и в построении их эпюр, а также в выполнении проектировочных и проверочных расчетов по определению размеров поперечного сечения балки.

Оборудование: линейка, калькулятор, карточки с заданием (схемы и исходные данные).

Содержание отчета

1. Название и цель работы.
2. Расчетная схема балки с эпюрами поперечных сил и изгибающих моментов.
3. Расчетная часть.
4. Вывод о проделанной работе.

Контрольные вопросы

1. В каком случае балка работает на изгиб?
2. Что такое чистый и поперечный изгиб? Какие внутренние силовые факторы возникают в поперечных сечениях бруса в этих случаях?
3. Каким методом определяют внутренние силовые факторы, действующие в поперечных сечениях на изгиб?
4. Чему равна поперечная сила и изгибающий момент в произвольном сечении балки при изгибе?
5. Для чего строятся эпюры поперечных сил и изгибающих моментов?
6. Сформулируйте правило знаков для поперечной силы и изгибающего момента.
7. Как меняется характер эпюр поперечных сил и изгибающих моментов в точках приложения сосредоточенных сил и моментов?
8. Напишите формулы для определения осевых моментов сопротивления при изгибе для прямоугольника, круга и кольца.

Практическое занятие №7

Расчет разъёмных и не разъёмных соединений на срез и смятие.

Цель занятия: Закрепить теоретические знания и выработать навыки по определению прочности резьбы.

Оборудование: линейка, калькулятор, карточки с заданием

Содержание отчёта

1. Зарисовать **схему профиля** резьбового соединения, проставить размеры элементов, согласно заданному варианту.
2. Рассчитать заданную метрическую резьбу на **срез**.
3. Рассчитать заданную метрическую резьбу на **смятие**
4. Сравнить полученные результаты с допустимыми напряжениями.
5. **Вывод.** Проанализировав результаты, дать рекомендации по использованию болтового соединения.

Контрольные вопросы

1. Назовите типы стандартных резьб.
2. Назовите особенности применения стандартных крепёжных изделий.
3. Какие сведения указываются в обозначении сварного шва.

4. Дайте сравнительную характеристику заклёпочных и сварных соединений.
5. Охарактеризуйте паяные и клеевые соединения.

Практическое занятие №8

Тема работы: Расчет цилиндрической прямозубой передачи

Цель работы: Приобрести навыки в определении прочности зубчатой передачи. Научиться определять геометрические параметры передачи.

Оборудование: линейка, калькулятор, карточки с заданием (методические пособия и исходные данные).

Содержание отчета

1. Название и цель работы.
2. Рассчитать основные параметры и размеры открытой косозубой одноступенчатой цилиндрической передачи. Мощность на ведомом валу $P_2 = 15$ кВт, угловая скорость ведомого вала $\omega_2 = 25$ рад/с, передаточное число $U = 3$. Передача неревверсивная, нагрузка постоянная. Технический ресурс
3. $L_h = 2000$. Валы устанавливаются на шарикоподшипниковых опорах, расположение зубчатых колес - консольное
4. Расчет параметров зубчатой передачи
Определить основные размеры открытой цилиндрической передачи
Дано: модуль зацепления - m
Число зубьев ведущей шестерни - Z_1
Число зубьев ведомой шестерни (зубчатого колеса) - Z_2
Диаметр ведущего вала - D_{B1}
Диаметр ведомого вала - D_{B2}
5. Заполнить итоговую таблицу
6. Вывод о проделанной работе. Рекомендации по смазке зубчатой передачи

Контрольные вопросы

1. Назначение передач.
2. Назовите типы передач?
3. Какие передачи передают движение зацеплением?
4. Какие передачи передают движение посредством трения?
5. К какому типу относится зубчатая передача?
6. Назовите типы зубьев.
7. Назовите способы смазки передаче
8. Назовите материалы, из которых изготавливаются зубчатые колёса передачи.

Практическое занятие №9

Тема работы: Расчет косозубой цилиндрической передачи

Цель работы: Рассчитать основные параметры и размеры открытой косозубой одноступенчатой цилиндрической передачи.

Оборудование: линейка, калькулятор, карточки с заданием (методические пособия и исходные данные).

Содержание отчета

1. Название и цель работы.
2. Рассчитать основные параметры передачи, если: Мощность на ведомом валу $P_2 = 15$ кВт, угловая скорость ведомого вала $\omega_2 = 25$ рад/с, передаточное число $U = 3$. Передача неревверсивная, нагрузка постоянная. Технический ресурс
3. $L_h = 2000$. Валы устанавливаются на шарикоподшипниковых опорах, расположение зубчатых колес - консольное
4. Заполнить итоговую таблицу
5. Вывод о проделанной работе. Рекомендации по смазке зубчатой передачи

Контрольные вопросы

1. Назначение передач.
2. Назовите типы передач?
3. Какие передачи передают движение зацеплением?
4. Как предотвращают осевое смещение косозубых передач?
5. Дайте сравнительную характеристику цилиндрической и конической передач.
6. В каких случаях предпочтительно использовать косозубую передачу?
7. Назовите способы смазки передач
8. Назовите материалы, из которых изготавливаются зубчатые колёса передачи.

Практическое занятие №10

Тема работы: Расчет клиноремённой передачи

Цель работы: Приобрести навыки в определении прочности клиноремённой передачи. Научиться рассчитывать геометрические параметры передачи. Научиться определять прогиб ремня.

Оборудование: линейка, калькулятор, карточки с заданием (методические пособия и исходные данные), прибор КИ-8920, двигатель ЯМЗ-238, образцы ремней.

Содержание отчета

1. Название и цель работы.
2. Изучение устройства клиноремённой передачи.
3. Изучение устройства клиновых, поликлиновых и зубчатых ремней.
4. Определение прогиба приводных ремней систем двигателя ЯМЗ-238.
5. Результаты записать в итоговую таблицу.
6. Расчёт клиноремённой передачи.
7. Вывод о проделанной работе. Рекомендации по натяжению ремней

Контрольные вопросы

1. Какие передачи передают движение посредством трения?
2. Классификация ремённых передач.
3. Устройство клиновых ремней.
4. Из каких материалов изготавливают клиновые ремни?
5. Назовите достоинства клиноременной передачи.
6. Назовите недостатки клиноременной передачи.
7. Назовите области применения клиноременных передач.

Практическое занятие № 11

Тема работы: Расчет цепной передачи

Цель работы: Научиться определять прочность цепной передачи, подбирать цепи.

Оборудование: линейка, калькулятор, карточки с заданием (методические пособия и исходные данные).

Содержание отчета

1. Название и цель работы.
2. По заданным параметрам определить мощность, которую может передавать роликовая цепь с заданными параметрами.
3. Расшифровать маркировку заданной цепи.
4. Зарисовать эскиз участка роликовой цепи с указанием основных параметров.
5. Вывод о проделанной работе

Контрольные вопросы

1. Назначение цепных передач.
2. Назовите основные типы приводных цепей
3. К какому типу относится цепная передача?
4. Назовите особенности втулочных цепей.
5. Назовите особенности роликовых цепей.
6. Назовите особенности зубчатых цепей.
7. Назовите достоинства цепных передач.
8. Назовите недостатки цепных передач.
9. Как осуществляется смазка цепных передач?
10. Из каких материалов изготавливаются элементы цепной передачи?

Практическое занятие № 12

Тема работы: Расчет привода редуктора

Цель работы: Научиться определять тип привода редуктора, рассчитывать параметры его технические параметры.

Оборудование: линейка, калькулятор, карточки с заданием (методические пособия и исходные данные).

Содержание отчета

1. Название и цель работы.
2. По заданной схеме произвести кинематический анализ редуктора.
3. Рассчитать КПД ступеней и общий КПД привода.
4. Определить мощности на валах.
5. Определить угловые скорости валов.
6. Рассчитать крутящие моменты.
7. Вывод о проделанной работе

Контрольные вопросы

1. Назначение редукторов.
2. Классификация редукторов.
3. Области применения редукторов и мультипликаторов.
4. Способы смазки элементов редуктора.
5. Особенности устройства корпуса редуктора.
6. Способы обеспечения герметичности редукторов.
7. Как регулируются зазоры в зацеплениях зубчатых редукторов.?

Практическое занятие № 13

Тема работы: Расчет вала на прочность по эквивалентным напряжениям

Цель работы: Научиться определять прочность вала.

Оборудование: линейка, калькулятор, карточки с заданием (методические пособия и исходные данные).

Содержание отчета

1. Название и цель работы.
2. Для заданного стального вала постоянного поперечного сечения:
 - а) построить эпюры крутящих, изгибающих (в вертикальной и горизонтальной плоскостях) моментов;
 - б) определить диаметр d , принимая $[\sigma_t] = 60 \text{ Н/мм}^2$. Расчет выполнить по гипотезе прочности наибольших касательных напряжений.
3. Полученное по расчету значение диаметра (мм) округлить до ближайшего числа, оканчивающегося на 0; 2; 5 или 8.
4. Вывод о проделанной работе

Контрольные вопросы

Ответить на вопросы опросного листа