

**ФЕДЕРАЛЬНОЕ АГЕНТСТВО ЖЕЛЕЗНОДОРОЖНОГО  
ТРАНСПОРТА**

Федеральное государственное бюджетное образовательное учреждение  
высшего образования

**«Петербургский государственный университет путей сообщения  
Императора Александра I»  
(ФГБОУ ВО ПГУПС)  
Калужский филиал ПГУПС**

УТВЕРЖДАЮ  
Заместитель директора по УР  
\_\_\_\_\_ А.В. Полевой  
«27» июня 2022г.

**ФОНД ОЦЕНОЧНЫХ СРЕДСТВ УЧЕБНОЙ ДИСЦИПЛИНЫ**

**ОП.02 ЭЛЕКТРОТЕХНИКА**

*для специальности*

**27.02.03 Автоматика и телемеханика на транспорте  
(железнодорожном транспорте)**

Квалификация – **Техник**  
вид подготовки - базовая

Форма обучения - очная

Калуга  
2022

Рассмотрено на заседании ЦК  
Общих профессиональных дисциплин  
протокол № 11 от «27» июня 2022г.  
Председатель \_\_\_\_\_/О. Ю. Наумов/

Фонд оценочных средств разработан на основе Федерального государственного образовательного стандарта среднего профессионального образования и рабочей программы учебной дисциплины ОП. 02 ЭЛЕКТРОТЕХНИКА по специальности 27.02.03 Автоматика и телемеханика на транспорте (железнодорожном транспорте)

**Разработчик ФОС:**

Жукова И.И., преподаватель Калужского филиала ПГУПС

***Рецензенты:***

Леонов В.В., преподаватель Калужского филиала ПГУПС  
Поликарпова Т.В., методист ГБПОУ КО Губернаторского аграрного колледжа

## СОДЕРЖАНИЕ

<b>1</b>	<b>ПАСПОРТ ФОНДА ОЦЕНОЧНЫХ СРЕДСТВ .....</b>	<b>4</b>
<b>2</b>	<b>РЕЗУЛЬТАТЫ ОСВОЕНИЯ УЧЕБНОЙ ДИСЦИПЛИНЫ, ПОДЛЕЖАЩИЕ ПРОВЕРКЕ .....</b>	<b>5</b>
<b>3</b>	<b>ОЦЕНКА ОСВОЕНИЯ УЧЕБНОЙ ДИСЦИПЛИНЫ .....</b>	<b>8</b>
<b>3.1</b>	<b>ФОРМЫ И МЕТОДЫ ОЦЕНИВАНИЯ .....</b>	<b>8</b>
<b>3.2</b>	<b>ТИПОВЫЕ ЗАДАНИЯ ДЛЯ ПРОВЕДЕНИЯ ТЕКУЩЕГО КОНТРОЛЯ УСПЕВАЕМОСТИ .....</b>	<b>13</b>
<b>4</b>	<b>ОЦЕНОЧНЫЕ МАТЕРИАЛЫ ДЛЯ ПРОМЕЖУТОЧНОЙ АТТЕСТАЦИИ ПО УЧЕБНОЙ ДИСЦИПЛИНЕ .....</b>	<b>45</b>

## 1. ПАСПОРТ ФОНДА ОЦЕНОЧНЫХ СРЕДСТВ

В результате освоения учебной дисциплины ОП.02 Электротехника обучающийся должен обладать следующими умениями, знаниями, общими и профессиональными компетенциями, предусмотренными ФГОС СПО по специальности 27.02.03 Автоматика и телемеханика на транспорте (железнодорожном транспорте) для базового вида подготовки специалистов среднего звена среднего профессионального образования.

Объектами контроля и оценки являются умения, знания, общие и профессиональные компетенции:

Объектами контроля и оценки являются умения, знания, общие и профессиональные компетенции:

<b>Объекты контроля и оценки</b>	<b>Объекты контроля и оценки</b>
<b>У1</b>	рассчитывать параметры и элементы электрических и электронных устройств
<b>У2</b>	собирать электрические схемы и проверять их работу
<b>У3</b>	измерять параметры электрической цепи
<b>З1</b>	физические процессы в электрических цепях
<b>З2</b>	методы расчета электрических цепей
<b>З3</b>	методы преобразования электрической энергии
<b>ОК 01</b>	Выбирать способы решения задач профессиональной деятельности применительно к различным контекстам
<b>ОК 02</b>	Осуществлять поиск, анализ и интерпретацию информации, необходимой для выполнения задач профессиональной деятельности
<b>ПК 1.1</b>	Анализировать работу станционных, перегонных, микропроцессорных и диагностических систем автоматики по принципиальным схемам
<b>ПК 2.7</b>	Составлять и анализировать монтажные схемы устройств сигнализации, централизации и блокировки, железнодорожной автоматики и телемеханики по принципиальным схемам.
<b>ПК 3.2</b>	Измерять и анализировать параметры приборов и устройств сигнализации, централизации и блокировки

Формой промежуточной аттестации по учебной дисциплине является экзамен.

## 2. РЕЗУЛЬТАТЫ ОСВОЕНИЯ УЧЕБНОЙ ДИСЦИПЛИНЫ, ПОДЛЕЖАЩИЕ ПРОВЕРКЕ

В результате аттестации по учебной дисциплине осуществляется комплексная проверка следующих умений и знаний, а также динамика формирования общих и профессиональных компетенций:

Результаты обучения: умения, знания, общие и профессиональные компетенции	Показатели оценки результата	Форма контроля и оценивания
<p>З 1 – физические процессы в электрических цепях;</p> <p>З 2 – методы расчета электрических цепей;</p> <p>З 3 – методы преобразования электрической энергии.</p>	<p>- обучающийся дает объяснение физических процессов в электрических цепях,</p> <p>- воспроизводит порядок расчета параметров электрических цепей;</p> <p>- понимает сущность различных методов преобразования электрической энергии</p>	<p>различные виды устного и письменного опроса;</p> <p>тестирование;</p> <p>контрольные работы</p>
<p>У 1 – рассчитывать параметры и элементы электрических и электронных устройств;</p> <p>У 2 – собирать электрические схемы и проверять их работу;</p> <p>У 3 – измерять параметры электрической цепи.</p>	<ul style="list-style-type: none"> <li>– обучающийся правильно рассчитывает параметры электрических цепей, грамотно применяет необходимые формулы;</li> <li>– самостоятельно собирает электрические схемы на лабораторных стендах, проверяет корректность работы электрических схем;</li> <li>– грамотно использует измерительные приборы для измерения параметров цепей</li> </ul>	<p>Экспертное наблюдение и оценка результатов выполнения практических и лабораторных занятий</p>
<p>ОК 01. Выбирать способы решения задач профессиональной деятельности применительно к различным контекстам;</p> <p>ОК 02. Осуществлять поиск, анализ и интерпретацию информации, необходимой для выполнения задач профессиональной деятельности;</p>	<ul style="list-style-type: none"> <li>– обучающийся правильно выбирает способы решения задач профессиональной деятельности применительно к различным контекстам;</li> <li>– ищет, анализирует информацию, необходимую для выполнения задач профессиональной деятельности</li> </ul>	<p>различные виды устного и письменного опроса;</p> <p>тестирование;</p> <p>самостоятельные и контрольные работы</p>
<p>ПК 1.1. Анализировать работу станционных,</p>	<ul style="list-style-type: none"> <li>– обучающийся правильно рассчитывает параметры электрических цепей,</li> </ul>	<p>Экспертное наблюдение и оценка результатов выполнения</p>

<p>перегонных, микропроцессорных и диагностических систем автоматики по принципиальным схемам;</p> <p>ПК 2.7. Составлять и анализировать монтажные схемы устройств сигнализации, централизации и блокировки, железнодорожной автоматики и телемеханики по принципиальным схемам.</p> <p>ПК 3.2. Измерять и анализировать параметры приборов и устройств сигнализации, централизации и блокировки;</p>	<p>грамотно применяет необходимые формулы;</p> <ul style="list-style-type: none"> <li>– самостоятельно собирает электрические схемы на лабораторных стендах, проверяет корректность работы электрических схем;</li> <li>– грамотно использует измерительные приборы для измерения параметров цепей</li> </ul>	<p>практических и лабораторных занятий</p>
---	---	--

### 3.ОЦЕНКА ОСВОЕНИЯ УЧЕБНОЙ ДИСЦИПЛИНЫ

#### 3.1. Формы и методы оценивания

Условное обозначение типов контрольных заданий:

- Р - расчетное задание;
- Т - тестирование;
- К - контрольная работа;
- П - практическое занятие;
- Л - лабораторное занятие
- У - устный и (или) письменный ответ на вопрос

Содержание учебного материала по программе УД	Код элемента знаний, умений/ Форма текущего контроля					
	У1	У2	У3	З1	З2	З3
<b>Раздел 1. Электростатика</b>						
Тема 1.1. Электрическое поле	Р	Р	Р	У	Р	Т,У
Тема 1.2. Электрическая емкость и конденсаторы. Свойства конденсаторов в электрической цепи	Р	Т	Р	Т	Р	У,Т
<b>Раздел 2. Электрические цепи постоянного тока</b>						
Тема 2.1. Физические процессы в электрических цепях постоянного тока	Л	П,Т	П	У	Л	К
Тема 2.2. Расчет электрических цепей постоянного тока	П	П	П,Т	П	П	У
<b>Раздел 3. Электромагнетизм и магнитная индукция</b>						
Тема 3.1. Магнитное поле	Р	Т	П	У	Т,Р	Т
Тема 3.2. Электромагнитная индукция	Т	У,Т	Р	К	Т	У
<b>Раздел 4. Электрические цепи переменного тока</b>						
Тема 4.1. Однофазные электрические цепи синусоидального тока	К	П	Л	Л	Л	Т
Тема 4.2. Трехфазные электрические цепи	Л	Л	П	У	К	Р
Тема 4.3. Несинусоидальные периодические напряжения и токи	Т	Р	Т	Р,У	Р	У
<b>Раздел 5. Электрические машины</b>						
Тема 5.1. Электрические машины постоянного тока	Р	У,Т	Т	У	У	Р
Тема 5.2. Электрические машины переменного тока	Р	У	Р,Т	У	Т	У,Т

## Распределение типов контрольных заданий по элементам знаний и умений на экзамене

Содержание учебного материала по программе УД	Код элемента знаний, умений/ Форма текущего контроля					
	У1	У2	У3	З1	З2	З3
<b>Раздел 1. Электростатика</b>						
Тема 1.1. Электрическое поле	Р	У,Р	У,Р	У	Р	У
Тема 1.2. Электрическая емкость и конденсаторы. Свойства конденсаторов в электрической цепи	Р,У	У,Р	Р	У,Р	Р	У
<b>Раздел 2. Электрические цепи постоянного тока</b>						
Тема 2.1. Физические процессы в электрических цепях постоянного тока	Р	Р	Р	У	У,Р	У,Р
Тема 2.2. Расчет электрических цепей постоянного тока	Р	Р	Р,У	У	У,Р	У
<b>Раздел 3. Электромагнетизм и магнитная индукция</b>						
Тема 3.1. Магнитное поле	Р,У	У,Р	Р	У,Р	Р	У
Тема 3.2. Электромагнитная индукция	Р,У	У,Р	Р	Р,У	Р	У
<b>Раздел 4. Электрические цепи переменного тока</b>						
Тема 4.1. Однофазные электрические цепи синусоидального тока	Р	Р	Р,У	У	Р	У,Р
Тема 4.2. Трехфазные электрические цепи	Р	У,Р	Р	У	У,Р	У
Тема 4.3. Несинусоидальные периодические напряжения и токи	Р,У	Р	Р,У	Р,У	Р	У
<b>Раздел 5. Электрические машины</b>						
Тема 5.1. Электрические машины постоянного тока	Р	Р	У,Р	У	Р	У,Р
Тема 5.2. Электрические машины переменного тока	Р,У	Р	Р	Р,У	Р	У,Р



## Распределение компетенций по дисциплине ОП. 02. Электротехника

Содержание учебного материала по программе УД	КОМПЕТЕНЦИИ
<b>Раздел 1. Электростатика</b>	
Тема 1.1. Электрическое поле	ОК 01, ОК 02, ПК 3.2
Тема 1.2. Электрическая емкость и конденсаторы. Свойства конденсаторов в электрической цепи	ОК 01, ОК 02, ПК 3.2
<b>Раздел 2. Электрические цепи постоянного тока</b>	
Тема 2.1. Физические процессы в электрических цепях постоянного тока	ОК 01, ОК 02, ПК 1.1, ПК 2.7, ПК 3.2
Тема 2.2. Расчет электрических цепей постоянного тока	ОК 01, ОК 02, ПК 1.1, ПК 2.7, ПК 3.2
<b>Раздел 3. Электромагнетизм и магнитная индукция</b>	
Тема 3.1. Магнитное поле	ОК 01, ОК 02, ПК 3.2
Тема 3.2. Электромагнитная индукция	ОК 01, ОК 02, ПК 3.2
<b>Раздел 4. Электрические цепи переменного тока</b>	
Тема 4.1. Однофазные электрические цепи синусоидального тока	ОК 01, ОК 02, ПК 1.1, ПК 2.7, ПК 3.2
Тема 4.2. Трехфазные электрические цепи	ОК 01, ОК 02, ПК 1.1, ПК 2.7, ПК 3.2
Тема 4.3. Несинусоидальные периодические напряжения и токи	ОК 01, ОК 02, ПК 1.1, ПК 2.7, ПК 3.2
<b>Раздел 5. Электрические машины</b>	
Тема 5.1. Электрические машины постоянного тока	ОК 01, ОК 02, ПК 2.7, ПК 3.2
Тема 5.2. Электрические машины переменного тока	ОК 01, ОК 02, ПК 2.7, ПК 3.2

## 3.2 ТИПОВЫЕ ЗАДАНИЯ ДЛЯ ПРОВЕДЕНИЯ ТЕКУЩЕГО КОНТРОЛЯ УСПЕВАЕМОСТИ

### УСТНЫЙ ОПРОС ПО РАЗДЕЛУ ЭЛЕКТРОСТАТИКА/ ТЕМЕ ЭЛЕКТРИЧЕСКАЯ ЕМКОСТЬ И КОНДЕНСАТОРЫ

#### 1. Описание

Устный опрос проводится с целью контроля усвоенных умений и знаний и последующего анализа типичных ошибок и затруднений обучающихся в конце изучения раздела/темы.

На выполнение опроса отводится 20 минут.

При работе обучающийся может использовать следующие источники: стенды, с указанием формул расчета электрической емкости конденсаторов, стенд, на котором представлены различные виды конденсаторов.

#### 2. Вопросы

1. *Электрическая емкость конденсатора. Классификация электрических конденсаторов.*
2. *Последовательное соединение конденсаторов.*
3. *Параллельное соединение конденсаторов.*
4. *Смешанное соединение конденсаторов.*

#### 3. Критерии оценки устных ответов

**Оценка «5» «отлично»** - студент показывает полные и глубокие знания программного материала, логично и аргументировано отвечает на поставленный вопрос, а также дополнительные вопросы, показывает высокий уровень теоретических знаний.

**Оценка «4» «хорошо»** - студент показывает глубокие знания программного материала, грамотно его излагает, достаточно полно отвечает на поставленный вопрос и дополнительные вопросы, умело формулирует выводы. В тоже время при ответе допускает несущественные погрешности.

**Оценка «3» «удовлетворительно»** - студент показывает достаточные, но не глубокие знания программного материала; при ответе не допускает грубых ошибок или противоречий, однако в формулировании ответа отсутствует должная связь между анализом, аргументацией и выводами. Для получения правильного ответа требуется уточняющие вопросы.

**Оценка «2» «неудовлетворительно»** - Дан неполный ответ, представляющий собой разрозненные знания по теме вопроса с существенными ошибками.

## **ПИСЬМЕННЫЙ ОПРОС ПО РАЗДЕЛУ ЭЛЕКТРОМАГНЕТИЗМ И МАГНИТНАЯ ИНДУКЦИЯ/ ТЕМЕ МАГНИТНОЕ ПОЛЕ**

### **1. Описание**

Письменный опрос проводится с целью контроля усвоенных умений и знаний и последующего анализа типичных ошибок и затруднений обучающихся в конце изучения раздела/темы.

На выполнение опроса отводится 25 минут.

При работе обучающийся может использовать следующие источники: *стенды, содержащие формулы и иллюстрации по данной теме*

### **2. Варианты заданий**

#### **Вариант – 1**

*Задание 1. Описать характеристики магнитного поля.*

*Задание 2. Описать правило определения направления магнитного поля прямолинейного проводника с током.*

#### **Вариант – 2**

*Задание 1. Сравнить параметры электрического и магнитного полей*

*Задание 2. Описать правило буравчика.*

#### **Вариант – 3**

*Задание 1. Описать правило обхвата для прямой катушки*

*Задание 2. Описать свойства магнитного поля*

### **3. Критерии оценки письменных ответов**

**5» «отлично»** - в работе дан полный, развернутый ответ на поставленные вопросы. Изложение знаний в письменной форме полное, системное в соответствии с требованиями учебной программы. Знание об объекте демонстрируется на фоне понимания его в системе данной науки и междисциплинарных связей. Ответ изложен литературным языком в терминах науки.

**«4» «хорошо»** - в работе дан полный, развернутый ответ на поставленный вопрос, показано умение выделить существенные и несущественные признаки. Имеющиеся у обучающегося знания соответствуют минимальному объему содержания предметной подготовки. Изложение знаний в письменной форме полное, системное в соответствии с требованиями учебной программы. Возможны несущественные ошибки в формулировках. Ответ логичен, изложен литературным языком в терминах науки.

**«3» «удовлетворительно»** - дан недостаточно полный и недостаточно развернутый ответ. Допущены ошибки в раскрытии понятий, употреблении терминов. Оформление требует поправок, коррекции.

**«2» «неудовлетворительно»** - дан неполный ответ, представляющий собой разрозненные знания по теме вопроса с существенными ошибками в определениях. Изложение неграмотно, возможны существенные ошибки. Отсутствует интерес, стремление к добросовестному и качественному выполнению учебных заданий.

## ТЕСТЫ ПО ВСЕМ РАЗДЕЛАМ ДИСЦИПЛИНЫ (ИТОГОВЫЙ ТЕСТ)

### 1. Описание

Тесты проводятся с целью контроля усвоенных умений, знаний и последующего анализа типичных ошибок (затруднений) обучающихся в конце изучения раздела/темы.

На выполнение теста отводится 25 минут.

### 2. Тестовые вопросы/ задания

**Итоговый тест по дисциплине ОП. 02 Электротехника**

ОК 01, ОК 02, ПК 1.1, ПК 2.7, ПК 3.2, У1, У2, У3, З1, З2, З3

Какой прибор используется для измерения электрического напряжения?

- 1) вольтметр
  - 2) ваттметр
  - 3) амперметр
  - 4) омметр
1. Какая единица является основной единицей измерения электрической мощности?
    - 1) вольт
    - 2) ватт
    - 3) ампер
    - 4) ом
    - 5) герц
  2. Какая единица является основной единицей измерения электрического сопротивления?
    - 1) вольт
    - 2) ватт
    - 3) ампер
    - 4) ом
    - 5) герц
  3. В какую энергию в электрической цепи с активным сопротивлением  $R$  преобразуется энергия источника питания?
    - 1) магнитного поля
    - 2) электрического поля
    - 3) тепловую
    - 4) магнитного, электрического полей и тепловую
  4. Как называется ток, который с течением времени не изменяется ни по величине, ни по направлению?
    - 1) переменным током
    - 2) постоянным током
    - 3) вихревым током
    - 4) прямым током
  5. Чему равна стандартная частота переменного тока для промышленных электроустановок в РФ
    - 1) 25 Гц
    - 2) 50 Гц
    - 3) 100 Гц
    - 4) 150 Гц
  6. Как по отношению к нагрузке включается в электрическую цепь амперметр?
    - 1) последовательно с нагрузкой

- 2) параллельно с нагрузкой
  - 3) зависит от системы прибора
  - 4) зависит от частоты питающего напряжения
7. Как изменится общая сила тока в электрической цепи, если к двум последовательно соединённым резисторам последовательно подключить третий резистор?
    - 1) сила тока уменьшится
    - 2) сила тока увеличится
    - 3) сила тока не изменится
    - 4) сила тока не зависит от величины сопротивления
  8. Как называется электрическая машина, предназначенная для преобразования электрической энергии в механическую энергию?
    - 1) электрический генератор
    - 2) электрический двигатель
    - 3) электрический трансформатор
    - 4) электрический привод
  9. Какие электрические двигатели переменного тока называются асинхронными?
    - 1) у которых скорость вращения ротора равна скорости вращения магнитного поля
    - 2) у которых скорость вращения ротора меньше скорости вращения магнитного поля
    - 3) у которых скорость вращения ротора больше скорости вращения магнитного поля
    - 4) у которых низкий КПД
  10. Как называется величина, характеризующая число полных колебаний переменного тока за 1 сек.?
    - 1) амплитуда
    - 2) частота
    - 3) период
    - 4) фаза
  11. Как следует соединить обмотки трёхфазного электродвигателя, каждая из обмоток которого рассчитана на 127 В, для включения его в трёхфазную сеть с линейным напряжением 220 В?
    - 1) звездой
    - 2) звездой с нейтральным проводом
    - 3) треугольником
    - 4) электродвигатель нельзя включать в эту сеть
  12. Как называется устройство, преобразующее переменный ток одного напряжения в переменный ток другого напряжения?
    - 1) электрический генератор
    - 2) электрический двигатель
    - 3) электрический трансформатор
    - 4) выпрямитель переменного тока
  13. Как называется полупроводниковый прибор, обладающий ярко выраженной односторонней проводимостью?
    - 1) транзистор
    - 2) диод
    - 3) усилитель
    - 4) резистор
  14. Какой пробой опасен для электронно-дырочного p-n перехода?

- 1) электрический
  - 2) тепловой
  - 3) электрический и тепловой
15. По какому параметру выбираются выпрямительные диоды?
- 1) по прямому току
  - 2) по обратному напряжению
  - 3) по прямому току и обратному напряжению
16. Как называется ток, все значения которого повторяются через одинаковые промежутки времени?
- 1) переменным током
  - 2) постоянным током
  - 3) вихревым током
  - 4) прямым током
17. Как по отношению к потребителям электрической энергии включаются в электрическую цепь плавкие предохранители?
- 1) последовательно с потребителем
  - 2) параллельно с потребителем
  - 3) зависит от типа предохранителя
  - 4) зависит от мощности потребителя
18. Как по отношению к нагрузке включается в электрическую цепь вольтметр?
- 1) последовательно с нагрузкой
  - 2) параллельно с нагрузкой
  - 3) зависит от системы прибора
  - 4) зависит от значения питающего напряжения
19. Как изменится общая сила тока в электрической цепи, если к двум последовательно соединённым резисторам параллельно подключить третий резистор?
- 1) сила тока уменьшится
  - 2) сила тока увеличится
  - 3) сила тока не изменится
  - 4) сила тока не зависит от величины сопротивления
20. Как называется электрическая машина, предназначенная для преобразования механической энергии в электрическую энергию?
- 1) электрический генератор
  - 2) электрический двигатель
  - 3) электрический трансформатор
  - 4) электрический привод
21. Как называется промежуток времени в течение, которого переменный ток совершает полный цикл своих изменений?
- 1) амплитуда
  - 2) частота
  - 3) период
  - 4) фаза
22. Какова будет схема соединения ламп накаливания с номинальным напряжением 127 В при включении их в трёхфазную сеть с линейным напряжением 220 В?
- 1) звездой
  - 2) звездой с нейтральным проводом
  - 3) треугольником

- 4) лампы нельзя включать в сеть с линейным напряжением 220 В
23. Посредством, каких полей осуществляется передача электрической энергии в трансформаторе из первичной обмотки во вторичную?
- 1) электрического и магнитного
  - 2) электрического
  - 3) магнитного
24. Как называется полупроводниковый прибор, который имеет два электронно-дырочных р-п перехода и три вывода?
- 1) диод
  - 2) транзистор
  - 3) усилитель
  - 4) резистор
25. Какие диоды используются для выпрямления переменного тока?
- 1) плоскостные
  - 2) точечные
  - 3) плоскостные и точечные
26. Как называется устройство, которое служит для преобразования переменного тока в постоянный ток?
- 1) трансформатор
  - 2) стабилизатор
  - 3) выпрямитель
  - 4) транзистор
27. Как называется ток, все значения которого повторяются через одинаковые промежутки времени?
- 1) переменным током
  - 2) постоянным током
  - 3) вихревым током
  - 4) прямым током

### 3. Эталоны ответов

Правильные ответы выделены цветом

### 4. Критерии оценки

Оценка	Количество верных ответов
«5» - отлично	Выполнено 91-100 % заданий
«4» - хорошо	Выполнено 76-90% заданий
«3» - удовлетворительно	Выполнено 61-75 % заданий
«2» - неудовлетворительно	Выполнено не более 60% заданий

## **САМОСТОЯТЕЛЬНАЯ РАБОТА по РАЗДЕЛУ ЭЛЕКТРИЧЕСКИЕ ЦЕПИ ПЕРЕМЕННОГО ТОКА/ ТЕМЕ ОДНОФАЗНЫЕ ЭЛЕКТРИЧЕСКИЕ ЦЕПИ ПЕРЕМЕННОГО ТОКА**

### **1. Описание**

Внеаудиторная самостоятельная работа по данному разделу включает работу по самостоятельному изучению обучающимися ряда вопросов, выполнения домашних заданий, подготовку к лабораторно-практическим занятиям.

На самостоятельное изучение представленных ниже вопросов и выполнение заданий отводится 45 минут.

Для формирования результатов обучения необходимо использовать литературу: **Иванов И. И., Соловьев Г. И., Фролов В. Я.** Электротехника и основы электроники: Учебник. — 9-е изд., стер. — СПб.: Издательство «Лань», 2017. — 736 с.: ил. Электронная библиотека Лань: Режим доступа <https://e.lanbook.com/reader/book/93764>

### **2. Вопросы для самостоятельного изучения**

Общий случай цепи переменного тока с последовательным соединением элементов

### **3. Задания для самостоятельной работы**

Зачертить цепь переменного тока с последовательным соединением активного, индуктивного, емкостного и еще раз активного сопротивления. По данной цепи задать параметры, определить ток и падение напряжения на каждом элементе, по полученным данным построить векторную диаграмму тока и напряжений. Дать определение каждому элементу цепи.

### **4. Формы отчетности результатов самостоятельной работы**

Выполненная работа со схемой и векторной диаграммой, согласно заданию.

### **5. Критерии оценки самостоятельной работы**

**5» «отлично»** - в самостоятельной работе дан полный, развернутый ответ на поставленные вопросы. Изложение знаний в письменной форме полное, системное в соответствии с требованиями учебной программы. Знание об объекте демонстрируется на фоне понимания его в системе данной науки и междисциплинарных связей. Ответ изложен литературным языком в терминах науки. Цепь изображена с помощью УГО, полностью. Векторная диаграмма построена верно, в выбранном масштабе.

**«4» «хорошо»** - в самостоятельной работе дан полный, развернутый ответ на поставленный вопрос, показано умение выделить существенные и несущественные признаки. Имеющиеся у обучающегося знания соответствуют минимальному объему содержания предметной подготовки. Изложение знаний в письменной форме полное, системное в соответствии с требованиями учебной программы. Возможны несущественные ошибки в формулировках. Ответ логичен, изложен литературным языком в терминах



науки. Цепь изображена с помощью УГО. Векторная диаграмма построена в масштабе с незначительными ошибками.

**«3» «удовлетворительно»** - дан недостаточно полный и недостаточно развернутый ответ. Допущены ошибки в раскрытии понятий, употреблении терминов. Оформление требует поправок, коррекции. Элементы цепи изображены не в соответствии УГО. Векторная диаграмма построена не в соответствии с масштабом.

**«2» «неудовлетворительно»** - дан неполный ответ, представляющий собой разрозненные знания по теме вопроса с существенными ошибками в определениях. Изложение неграмотно, возможны существенные ошибки. Отсутствует интерес, стремление к добросовестному и качественному выполнению учебных заданий.

## КОНТРОЛЬНАЯ РАБОТА по РАЗДЕЛУ ЭЛЕКТРИЧЕСКИЕ ЦЕПИ ПОСТОЯННОГО И ПЕРЕМЕННОГО ТОКА

### 1. Описание

Контрольная работа проводится с целью контроля усвоенных умений, знаний и последующего анализа типичных ошибок (затруднений) обучающихся в конце изучения раздела/ темы.

Письменная контрольная работа включает 12 вариантов заданий. Варианты письменной контрольной работы равноценны по трудности, одинаковы по структуре, параллельны по расположению заданий: под одним и тем же порядковым номером во всех вариантах письменной проверочной работы находится задание, проверяющее один и тот же элемент содержания.

На выполнение контрольной работы отводится 45 минут.

При работе обучающийся может использовать следующие источники: **Иванов И. И., Соловьев Г. И., Фролов В. Я.** Электротехника и основы электроники: Учебник. — 9-е изд., стер. — СПб.: Издательство «Лань», 2017. — 736 с.: ил. Электронная библиотека Лань: Режим доступа <https://e.lanbook.com/reader/book/93764>

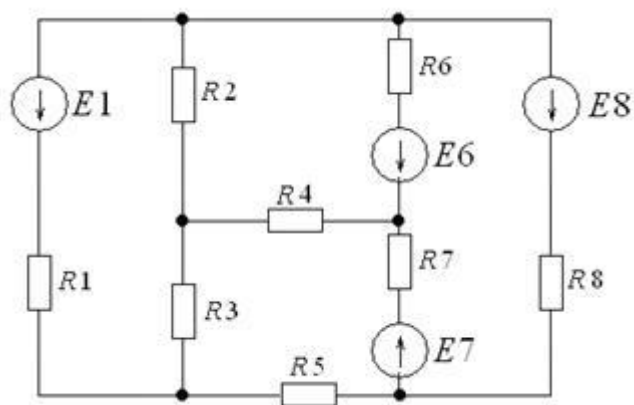
### 3. Варианты заданий

#### Вариант №1

1. В сеть переменного тока напряжением  $U = 220$  В с частотой  $f = 50$  Гц включена катушка с активным сопротивлением  $R = 12$  Ом и индуктивностью  $L = 51$  мГн. Определить индуктивное  $X_L$  и полное  $Z$  сопротивления цепи; показания амперметра и вольтметра, включенных в цепь. Начертить схему цепи и построить векторную диаграмму тока и напряжений в масштабе  $m_U = 22$  В/см. Пояснить построение диаграммы.

2. Для электрической схемы определить наиболее рациональным методом токи в ветвях, напряжение на каждом элементе, мощность элементов и приемника в целом, режимы работы источников, их мощность, ток в одной из ветвей, пользуясь методом эквивалентного генератора. Параметры элементов схемы следующие:

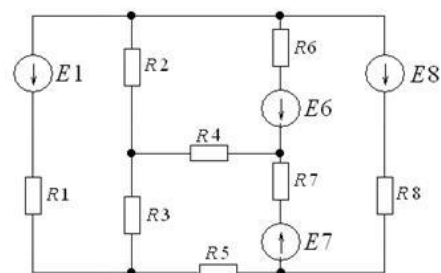
$E_1=0$  В;  $E_6=30$  В;  $E_7=20$  В;  $E_8=0$  В;  
 $R_1=1,2$  Ом;  $R_2=1,8$  Ом;  $R_3=2,0$  Ом;  
 $R_4=0$  Ом;  $R_5=0$  Ом;  $R_6=1,0$  Ом;  
 $R_7=1,6$  Ом;  $R_8=\infty$  Ом



## Вариант №2

1. В сеть переменного тока напряжением  $U = 110$  В включена катушка с активным сопротивлением  $R = 8$  Ом и индуктивностью  $L = 19$  мГн. Определить индуктивное  $X_L$  и полное  $Z$  сопротивления цепи; показания амперметра и вольтметра, включенных в цепь. Начертить схему цепи и построить векторную диаграмму тока и напряжений в масштабе  $m_U = 22$  В/см. Пояснить построение диаграммы.

2. Для электрической схемы определить наиболее рациональным методом токи в ветвях, напряжение на каждом элементе, мощность элементов и приемника в целом, режимы работы источников, их мощность, ток в одной из ветвей, пользуясь методом эквивалентного генератора. Параметры элементов схемы следующие:



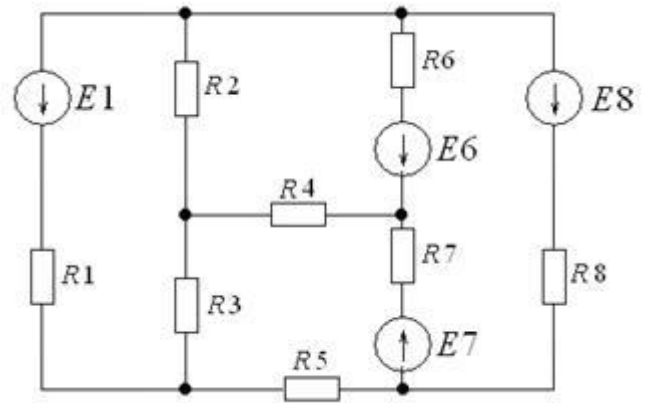
$E_1 = 30$  В;  $E_6 = 0$  В;  $E_7 = 0$  В;  $E_8 = 20$  В;  
 $R_1 = 2,0$  Ом;  $R_2 = 0$  Ом;  $R_3 = 1,8$  Ом;  
 $R_4 = \infty$  Ом;  $R_5 = 1,0$  Ом;  $R_6 = 0$  Ом;  
 $R_7 = 1,2$  Ом;  $R_8 = 1,6$  Ом

## Вариант №3

1. В сеть переменного тока частотой  $f = 50$  Гц включена катушка индуктивности. Полная мощность цепи  $S = 625$  ВА, коэффициент мощности  $\cos\varphi = 0,6$ ; показание амперметра  $I = 5$  А. Определить активное  $R$ , индуктивное  $X_L$  и полное  $Z$  сопротивления; показания вольтметра и ваттметра, включенных в цепь. Начертить схему цепи и построить векторную диаграмму тока и напряжений в масштабе  $m_U = 22$  В/см. Пояснить построение диаграммы.

2. Для электрической схемы определить наиболее рациональным методом токи в ветвях, напряжение на каждом элементе, мощность элементов и приемника в целом, режимы работы источников, их мощность, ток в одной из ветвей, пользуясь методом эквивалентного генератора. Параметры элементов схемы следующие:

$E_1=0$  В;  $E_6=30$  В;  $E_7=20$  В;  $E_8=0$  В;  
 $R_1=1,2$  Ом;  $R_2=1,8$  Ом;  $R_3=2,0$  Ом;  
 $R_4=0$  Ом;  $R_5=0$  Ом;  $R_6=1,0$  Ом;  
 $R_7=1,6$  Ом;  $R_8=\infty$  Ом

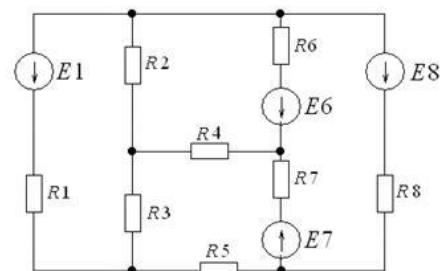


### Вариант №4

1. В сеть переменного тока частотой  $f=50$  Гц включена катушка индуктивности. Полная мощность цепи  $S = 250$  ВА, коэффициент мощности  $\cos\varphi = 0,6$ ; показание амперметра, включенного в цепь,  $I = 5$  А. Определить активное  $R$ , индуктивное  $X_L$ , полное  $Z$  сопротивление; показание вольтметра и ваттметра, включенных в цепь. Начертить схему цепи и построить векторную диаграмму тока и напряжений в масштабе  $m_U = 5$  В/см. Пояснить построение диаграммы.

2. Для электрической схемы определить наиболее рациональным методом токи в ветвях, напряжение на каждом элементе, мощность элементов и приемника в целом, режимы работы источников, их мощность, ток в одной из ветвей, пользуясь методом эквивалентного генератора. Параметры элементов схемы следующие:

$E_1=30$  В;  $E_6=0$  В;  $E_7=0$  В;  $E_8=20$  В;  $R_1=2,0$  Ом;  $R_2=0$  Ом;  $R_3=1,8$  Ом;  
 $R_4=\infty$  Ом;  $R_5=1,0$  Ом;  $R_6=0$  Ом;  $R_7=1,2$  Ом;  $R_8=1,6$  Ом

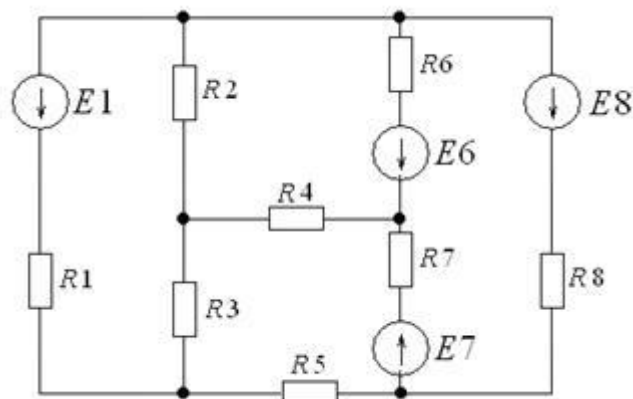


### Вариант №5

1. В сеть переменного тока частотой  $f = 50$  Гц включена катушка индуктивности. Полная мощность цепи  $S = 320$  ВА, коэффициент мощности  $\cos\varphi = 0,8$ ; показание амперметра, включенного в цепь,  $I = 4$  А. Определить активное  $R$ , индуктивное  $X_L$ , полное  $Z$  сопротивление; показание вольтметра и ваттметра, включенных в цепь. Начертить схему цепи и построить векторную диаграмму тока и напряжений в масштабе  $m_U = 20$  В/см. Пояснить построение диаграммы.

2. Для электрической схемы определить наиболее рациональным методом токи в ветвях, напряжение на каждом элементе, мощность элементов и приемника в целом, режимы работы источников, их мощность, ток в одной из ветвей, пользуясь методом эквивалентного генератора. Параметры элементов схемы следующие:

$E_1=0$  В;  $E_6=30$  В;  $E_7=20$  В;  $E_8=0$  В;  
 $R_1=1,2$  Ом;  $R_2=1,8$  Ом;  $R_3=2,0$  Ом;  
 $R_4=0$  Ом;  $R_5=0$  Ом;  $R_6=1,0$  Ом;  
 $R_7=1,6$  Ом;  $R_8=\infty$  Ом

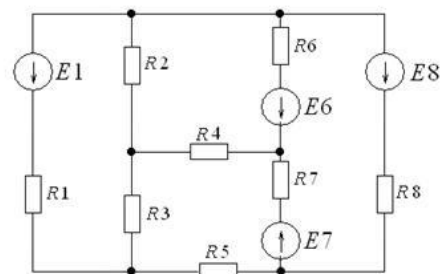


### Вариант №6

1. Индуктивное сопротивление катушки в два раза больше активного. При напряжении 220 В с частотой 50 Гц активная мощность катушки 968 Вт. Вычислить ток, активное сопротивление и индуктивность катушки.

2. Для электрической схемы определить наиболее рациональным методом токи в ветвях, напряжение на каждом элементе, мощность элементов и приемника в целом, режимы работы источников, их мощность, ток в одной из ветвей, пользуясь методом эквивалентного генератора. Параметры элементов схемы следующие:

$E_1=30$  В;  $E_6=0$  В;  $E_7=0$  В;  $E_8=20$  В;  $R_1=2,0$

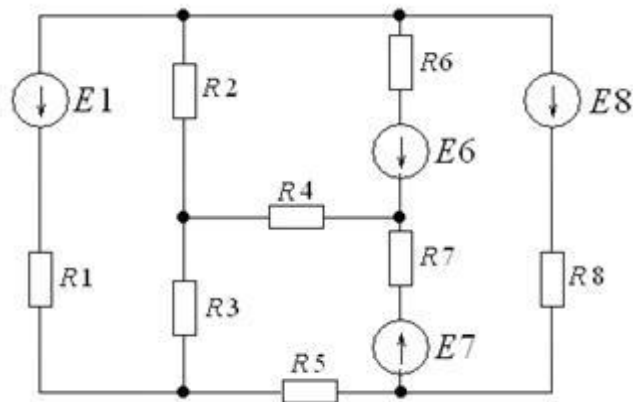


$R_1 = 0 \text{ Ом}; R_2 = 0 \text{ Ом}; R_3 = 1,8 \text{ Ом};$   
 $R_4 = \infty \text{ Ом}; R_5 = 1,0 \text{ Ом}; R_6 = 0 \text{ Ом}; R_7 = 1,2$   
 $\text{Ом}; R_8 = 1,6 \text{ Ом}$

### Вариант №7

1. В сеть переменного тока частотой  $f = 50 \text{ Гц}$  последовательно включены резистор и конденсатор емкостью  $C = 106 \text{ мкФ}$ . Ток в цепи  $I = 6 \text{ А}$ , напряжение питающей сети  $U = 600 \text{ В}$ . Определить емкостное сопротивление  $X_C$ , полное сопротивление цепи  $Z$ ; активную  $P$ , реактивную  $Q$ , полную  $S$  мощности; коэффициент мощности цепи  $\cos\varphi$ . Начертить схему цепи с приборами для измерения напряжения и активной мощности. Построить векторную диаграмму тока и напряжений в масштабе  $m_U = 60 \text{ В/см}$ . Построение кратко пояснить.

2. Для электрической схемы определить наиболее рациональным методом токи в ветвях, напряжение на каждом элементе, мощность элементов и приемника в целом, режимы работы источников, их мощность, ток в одной из ветвей, пользуясь методом эквивалентного генератора. Параметры элементов схемы следующие:

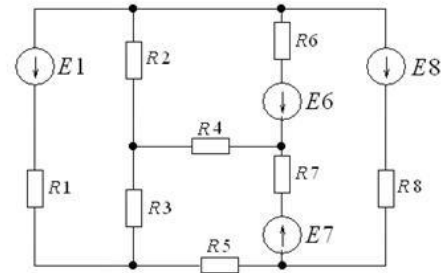


$E_1 = 0 \text{ В}; E_6 = 30 \text{ В}; E_7 = 20 \text{ В}; E_8 = 0 \text{ В};$   
 $R_1 = 1,2 \text{ Ом}; R_2 = 1,8 \text{ Ом}; R_3 = 2,0 \text{ Ом};$   
 $R_4 = 0 \text{ Ом}; R_5 = 0 \text{ Ом}; R_6 = 1,0 \text{ Ом};$   
 $R_7 = 1,6 \text{ Ом}; R_8 = \infty \text{ Ом}$

### Вариант №8

1. В сеть переменного тока частотой  $f = 50 \text{ Гц}$  последовательно включены резистор и конденсатор. Полная мощность цепи  $S = 80 \text{ ВА}$ , ток  $I = 2 \text{ А}$ , коэффициент мощности цепи  $\cos\varphi = 0,8$ . Определить емкостное сопротивление  $X_C$ , конденсатора, активное сопротивление резистора  $R$ , полное сопротивление цепи  $Z$ ; напряжение  $U$ , активную  $P$  и реактивную  $Q$  мощности. Начертить схему цепи с приборами для измерения тока, напряжения и активной мощности. Построить векторную диаграмму тока и напряжений в масштабе  $m_U = 8 \text{ В/см}$ . Построение кратко пояснить.

2. Для электрической схемы определить наиболее рациональным методом токи в ветвях, напряжение на каждом элементе, мощность элементов и приемника в целом, режимы работы источников, их мощность, ток в одной из ветвей, пользуясь методом эквивалентного генератора. Параметры элементов схемы следующие:

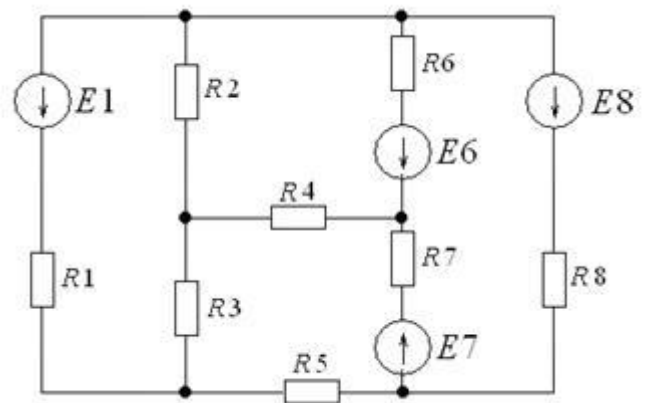


$E_1=30$  В;  $E_6=0$  В;  $E_7=0$  В;  $E_8=20$  В;  $R_1=2,0$  Ом;  $R_2=0$  Ом;  $R_3=1,8$  Ом;  $R_4=\infty$  Ом;  $R_5=1,0$  Ом;  $R_6=0$  Ом;  $R_7=1,2$  Ом;  $R_8=1,6$  Ом

### Вариант №9

1. В сеть переменного тока частотой  $f = 50$  Гц последовательно включены резистор и конденсатор. Ток в цепи  $I = 2$  А, напряжение  $U = 40$  В, активная мощность  $P = 64$  Вт. Определить активное сопротивление  $R$ , емкостное сопротивление  $X_C$  конденсатора, полное сопротивление цепи  $Z$ ; полную  $S$ ; реактивную  $Q$  мощности; коэффициент мощности  $\cos\varphi$  цепи. Начертить схему цепи с приборами для измерения тока, напряжения и активной мощности. Построить векторную диаграмму тока и напряжений в масштабе  $m_U = 6$  В/см. Построение кратко пояснить.

2. Для электрической схемы определить наиболее рациональным методом токи в ветвях, напряжение на каждом элементе, мощность элементов и приемника в целом, режимы работы источников, их мощность, ток в одной из ветвей, пользуясь методом эквивалентного генератора.



Параметры элементов схемы следующие:

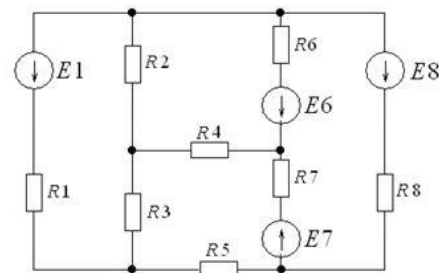
$E_1=0$  В;  $E_6=30$  В;  $E_7=20$  В;  $E_8=0$  В;  $R_1=1,2$  Ом;  $R_2=1,8$  Ом;  $R_3=2,0$  Ом;  $R_4=0$  Ом;  $R_5=0$  Ом;  $R_6=1,0$  Ом;  $R_7=1,6$  Ом;  $R_8=\infty$  Ом

### Вариант № 10

1. В сеть переменного тока частотой  $f = 50$  Гц последовательно включены резистор с активным сопротивлением  $R = 16$  Ом и конденсатор. Напряжение сети  $U = 100$  В, ток в цепи  $I = 5$  А. Определить емкостное сопротивление  $X_C$  конденсатора, полное сопротивление цепи  $Z$ ; полную  $S$ , активную  $P$  и реактивную  $Q$  мощности цепи; коэффициент мощности цепи  $\cos\phi$ . Начертить схему цепи с приборами для измерения тока, напряжения и активной мощности. Построить векторную диаграмму тока и напряжений в масштабе  $m_U = 20$  В/см. Построение диаграммы кратко пояснить.

2. Для электрической схемы определить наиболее рациональным методом токи в ветвях, напряжение на каждом элементе, мощность элементов и приемника в целом, режимы работы источников, их мощность, ток в одной из ветвей, пользуясь методом эквивалентного генератора. Параметры элементов схемы следующие:

$E_1 = 30$  В;  $E_6 = 0$  В;  $E_7 = 0$  В;  $E_8 = 20$  В;  $R_1 = 2,0$  Ом;  $R_2 = 0$  Ом;  $R_3 = 1,8$  Ом;  
 $R_4 = \infty$  Ом;  $R_5 = 1,0$  Ом;  $R_6 = 0$  Ом;  $R_7 = 1,2$  Ом;  $R_8 = 1,6$  Ом



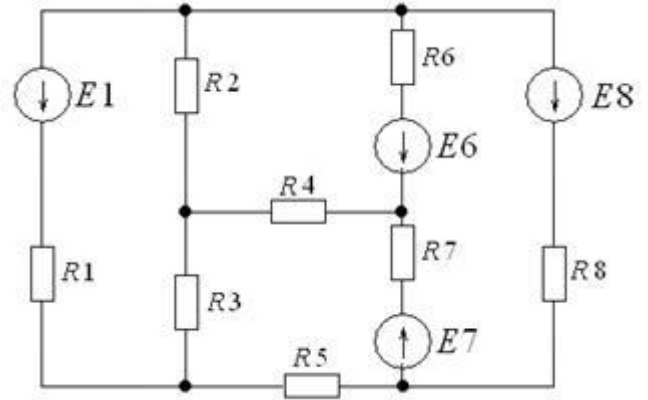
### Вариант №11

1. В сеть переменного тока частотой  $f = 50$  Гц последовательно включены резистор с активным сопротивлением  $R = 24$  Ом и конденсатор емкостью  $C = 100$  мкФ. Напряжение питающей сети  $U = 400$  В. Определить емкостное сопротивление конденсатора  $X_C$ , полное сопротивление цепи  $Z$ ; ток цепи  $I$ ; активную  $P$ , реактивную  $Q$ , полную  $S$  мощности цепи. Начертить схему цепи с приборами для измерения тока, напряжения и активной мощности. Построить векторную диаграмму тока и напряжения в масштабе  $m_U = 60$  В/см. Построение диаграммы кратко пояснить.



2. Для электрической схемы определить наиболее рациональным методом токи в ветвях, напряжение на каждом элементе, мощность элементов и приемника в целом, режимы работы источников, их мощность, ток в одной из ветвей, пользуясь методом эквивалентного генератора. Параметры элементов схемы следующие:

$E_1=0$  В;  $E_6=30$  В;  $E_7=20$  В;  $E_8=0$  В;  
 $R_1=1,2$  Ом;  $R_2=1,8$  Ом;  $R_3=2,0$  Ом;  
 $R_4=0$  Ом;  $R_5=0$  Ом;  $R_6=1,0$  Ом;  
 $R_7=1,6$  Ом;  $R_8=\infty$  Ом

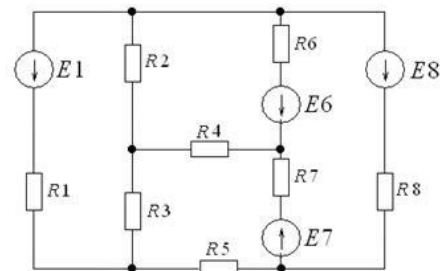


### Вариант №12

1. Активное сопротивление катушки  $R_K = 4$  Ом, индуктивное  $X_L = 12$  Ом. Последовательно с катушкой включен резистор с активным сопротивлением  $R = 2$  Ом и конденсатор с сопротивлением  $X_C = 4$  Ом. К цепи приложено напряжение  $U = 100$  В. Определить: 1) полное сопротивление цепи; 2) силу тока; 3) коэффициент мощности; 4) активную, реактивную и полную мощности; 5) напряжение на каждом сопротивлении. Начертить в масштабе векторную диаграмму цепи.

2. Для электрической схемы определить наиболее рациональным методом токи в ветвях, напряжение на каждом элементе, мощность элементов и приемника в целом, режимы работы источников, их мощность, ток в одной из ветвей, пользуясь методом эквивалентного генератора. Параметры элементов схемы следующие:

$E_1=30$  В;  $E_6=0$  В;  $E_7=0$  В;  $E_8=20$  В;  $R_1=2,0$  Ом;  $R_2=0$  Ом;  $R_3=1,8$  Ом;  
 $R_4=\infty$  Ом;  $R_5=1,0$  Ом;  $R_6=0$  Ом;  $R_7=1,2$  Ом;  $R_8=1,6$  Ом



### 3. Критерии оценки контрольной работы

5» «отлично» - глубокое и полное овладение содержанием учебного материала, в котором обучающийся свободно и уверенно ориентируется; научно-понятийным аппаратом; умение практически применять теоретические знания, высказывать и обосновывать свои суждения. Оценка

предполагает грамотное и логичное применение методов расчета и формул, для решения задач. Изображение схем электрических цепей согласно УГО. Построение векторных диаграмм в масштабе.

«4» «хорошо» - обучающийся полно усвоил учебный материал, владеет научно-понятийным аппаратом, ориентируется в изученном материале, осознанно применяет теоретические знания на практике, грамотно излагает ответ, но содержание и форма ответа имеют отдельные неточности. Небрежно оформляет результаты подсчетов, не оценивая погрешности.

«3» «удовлетворительно» - обучающийся обнаруживает знание и понимание основных положений учебного материала, но излагает его неполно, непоследовательно, допускает неточности в определении понятий, в применении теоретических знаний при ответе на практико-ориентированные вопросы; не умеет доказательно обосновывать собственные суждения. Векторная диаграмма построена с ошибками и не в масштабе.

«2» «неудовлетворительно» - обучающийся имеет разрозненные, бессистемные знания по разделу/ теме, допускает ошибки в определении базовых понятий, искажает их смысл; не может практически применять теоретические знания.

## **ЛАБОРАТОРНОЕ ЗАНЯТИЕ по РАЗДЕЛУ ЭЛЕКТРИЧЕСКИЕ ЦЕПИ ПОСТОЯННОГО ТОКА**

### **1. Описание**

В ходе лабораторного занятия обучающиеся приобретают умения, предусмотренные рабочей программой учебной дисциплины, учатся самостоятельно работать с лабораторным оборудованием, проводить эксперименты, анализировать полученные результаты, и делать выводы, подтверждать теоретические положения лабораторным экспериментом.

Содержание, этапы проведения лабораторного занятия представлены в *методических указаниях по проведению лабораторных занятий по дисциплине.*

При оценивании лабораторного занятия учитываются следующие критерии:

- качество выполнения работы;
- качество оформления отчета по работе;
- качество устных ответов на контрольные вопросы при защите работы.

Основная цель лабораторного занятия №01 *Опытным путем проверить закон Ома для участка цепи.*

На проведение лабораторного занятия отводится 90 минут.

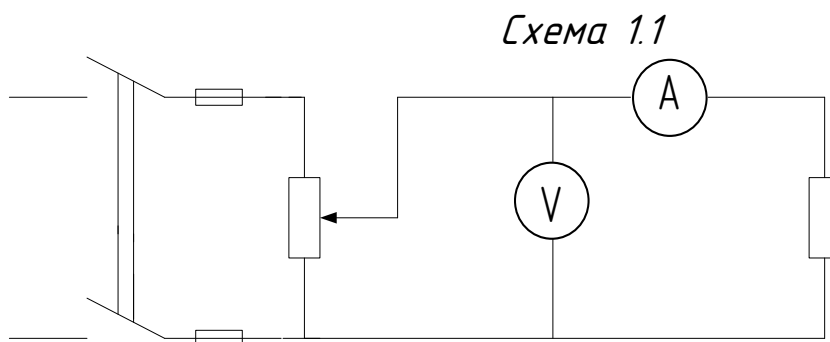
Для формирования результатов обучения необходимо использовать литературу: **Иванов И. И., Соловьев Г. И., Фролов В. Я.** Электротехника и основы электроники: Учебник. — 9-е изд., стер. — СПб.: Издательство «Лань», 2017. — 736 с.: ил. Электронная библиотека Лань: Режим доступа <https://e.lanbook.com/reader/book/93764>

### **2. Задания**

1.1 Цель работы: Опытным путем проверить закон Ома для участка цепи.

1.2 Приборы и оборудование: Амперметр, вольтметр, реостат, соединительные провода.

1.3 Порядок выполнения работы: 1) собрать электрическую цепь по схеме.



2) после проверки схемы преподавателем, включить рубильник, изменить напряжение, снять показания и занес в таблицу.

Таблица 1.1

Измерено		Вычислено		Примечание $R' \text{ Ом}$
$U \text{ (В)}$	$I \cdot 10^{-3} \text{ А}$	$R \cdot 10^{-3} \text{ Ом}$	$\beta \text{ \%}$	

3) расчеты проводил по формулам:  $R=U/I$ ;  $\beta = (R-R') \cdot 100\% / R'$

13.02.07 Л.Р. 01.

Лит	Изм.	№ докум.	Подп.	Дата
-----	------	----------	-------	------

Разраб.				
Пров.	Макшанова.			
Т. контр.				
Н. контр.				
Утв.				

Экспериментальная проверка закона Ома для участка электрической цепи

Лит	Лист	Листов
Л Р	1	2
Гр.		

4) в электрической цепи изменили силу тока:

Таблица 1.2

Измерено		Вычислено	Примечание U B
U B	I 10 <sup>-3</sup> A	R 10 <sup>3</sup> Om	

5) построить графики зависимости  $I=f(U)$ ;  $I=f(R)$

### 1.5 Вывод:

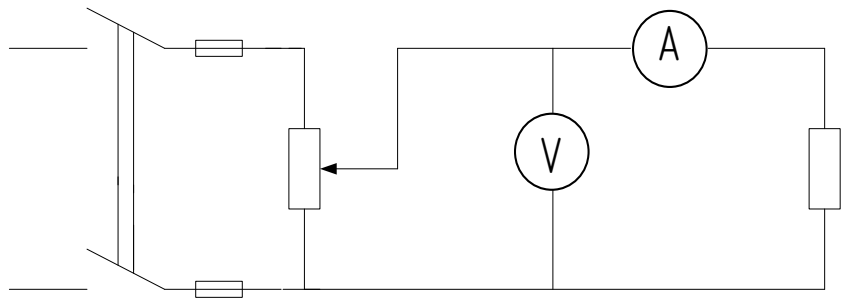
**ЭТАЛОН ОФОРМЛЕНИЯ 1.1** Цель работы: Опытным путем проверить закон Ома для участка цепи.

1.2 Приборы и оборудование: Амперметр, вольтметр, реостат, соединительные провода.

1.3 Порядок выполнения работы: 1) собрать электрическую цепь по схеме.

Схема 1.1

Исх. № работы	Исх. № докум.	Подп. и дата	Взам. инв. №	Подп. и дата
Исх. № подл.	Исх. № дилл.	Подп. и дата	Взам. инв. №	Подп. и дата
Ли	Изм.	№ докум.	Подп.	Дата
13.02.07 Л.Р. 02.				Лист
				2



2) после проверки схемы преподавателем, включить рубильник, изменить напряжение, снять показания и занес в таблицу.

Таблица 1.1

Измерено		Вычислено		Примечание $R'$ Ом
$U$ (В)	$I \cdot 10^{-3} A$	$R \cdot 10^{-3} \Omega$	$\beta$ %	
2,54	2	1,27	5,83	1,2
4,48	4	1,12	-6,67	
8,45	7,8	1,08	-9,72	

3) расчеты проводил по формулам:  $R=U/I$ ;  $\beta = (R-R') \cdot 100\% / R'$

4) в электрической цепи изменили силу тока:

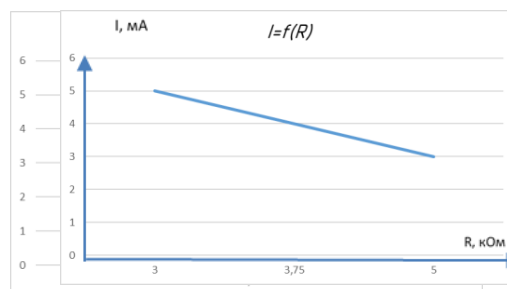
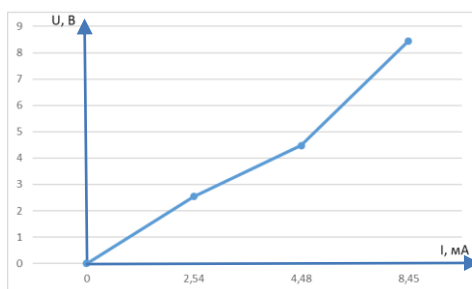
Таблица 1.2

Измерено		Вычислено	Примечание $U$ В
$U$ В	$I \cdot 10^{-3} A$	$R \cdot 10^{-3} \Omega$	
15	5	3	15
15	4	3,75	
15	3	5	

5) построить графики зависимости  $I=f(U)$ ;  $I=f(R)$

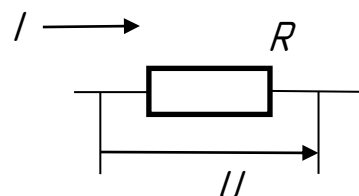
Инв № подл  
Подп и дата  
Инв № подл  
Взам инв №  
Инв № подл  
Подп и дата  
Инв № подл

Ли	Изм.	№ докум.	Подп.	Дата
----	------	----------	-------	------



*1.5 Вывод: Опытным путем проверили закон Ома для участка цепи, разбив его на две части: – в первой части доказывали, что сила тока прямо пропорциональна напряжению, для этого поддерживали сопротивление постоянным, увеличивали напряжение и смотрели за изменением силы тока, она пропорционально возрастала; – во второй части доказывали, что сила тока обратно пропорциональна сопротивлению, для этого поддерживали напряжение постоянным, увеличивали сопротивления и по амперметру, следили за изменением силы тока, она пропорционально уменьшалась. В результате, доказали закон Ома для участка цепи: Сила тока на участке цепи, прямо пропорциональна напряжению данного участка цепи и обратно пропорциональна сопротивлению данного участка электрической цепи.*

$$I = \frac{U}{R}$$



### 3. Критерии оценки лабораторного занятия

**5» «отлично»** - самостоятельно и правильно решил учебно-профессиональную задачу или задание, уверенно, логично, последовательно и аргументированно излагал свое решение, используя понятия, ссылаясь на теоретическую базу.

**«4» «хорошо»** - самостоятельно и в основном правильно решил учебно-профессиональную задачу или задание, уверенно, логично, последовательно и аргументированно излагал свое решение, используя понятия.

**«3» «удовлетворительно»** - в основном решил учебно-профессиональную задачу или задание, допустил несущественные ошибки, слабо аргументировал свое решение, используя в основном понятия.

**«2» «неудовлетворительно»** - не решил учебно-профессиональную задачу или задание.

5. Эталон ответа представлен выше.

## ПРАКТИЧЕСКОЕ ЗАНЯТИЕ по РАЗДЕЛУ ЭЛЕКТРИЧЕСКИЕ ЦЕПИ ПОСТОЯННОГО ТОКА/ТЕМЕ РАСЧЕТ ЭЛЕКТРИЧЕСКИХ ЦЕПЕЙ ПОСТОЯННОГО ТОКА

### 1. Описание

В ходе практического занятия обучающиеся приобретают умения, предусмотренные рабочей программой учебной дисциплины, учатся использовать формулы, применять различные методики расчета, анализировать полученные результаты и делать выводы, опираясь на теоретические знания.

Содержание, этапы проведения практического занятия представлены в *методических указаниях по проведению практических занятий по дисциплине*.

При оценивании практического занятия учитываются следующие критерии:

- качество выполнения работы;
- качество оформления отчета по работе;
- качество устных ответов на контрольные вопросы при защите работы.

Основная цель практического занятия рассчитать сечение проводов по допустимой потере напряжения.

На проведение практического занятия отводится 90 минут.

Для формирования результатов обучения необходимо использовать литературу: **Иванов И. И., Соловьев Г. И., Фролов В. Я.** Электротехника и основы электроники: Учебник. — 9-е изд., стер. — СПб.: Издательство «Лань», 2017. — 736 с.: ил. Электронная библиотека Лань: Режим доступа <https://e.lanbook.com/reader/book/93764>

## **2. Задания**

### **ПРАКТИЧЕСКАЯ РАБОТА №1**

ОК 01, ОК 02, ПК 1.1, ПК 2.7, ПК 3.2, У1, У2, У3, 31, 32, 33

#### **Расчет линии по допустимой потере напряжения**

**Цель работы:** рассчитать сечение проводов по допустимой потере напряжения.

**Содержание работы:**

Группа потребителей электрической энергии имеет общую мощность  $P$ , находится на расстоянии  $L$  от источника и подключена к нему двухпроводной линией электропередачи. Материал проводов – медь (вариант 0-15) и алюминий (вариант 16-31).

Определить необходимое стандартное сечение проводов  $S$ , если допустимая потеря напряжения в проводах  $e$ .

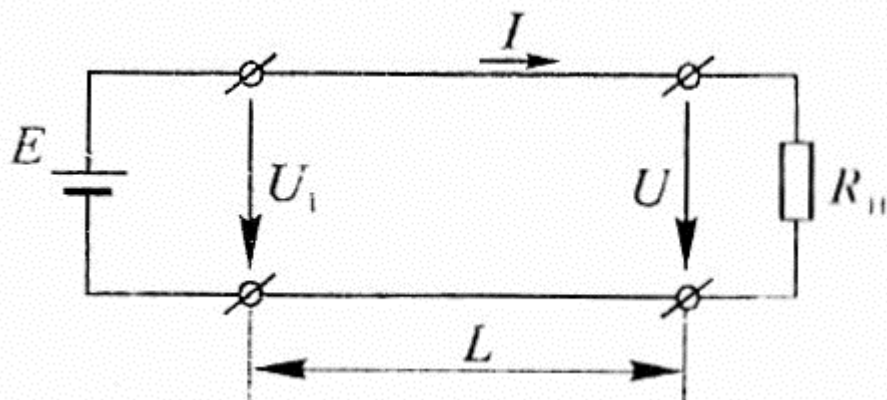


Таблица 4.1

Вариант	P, кВт	L, м	ε, %	Вариант	P, кВт	L, м	ε, %
0	2	1100	2,5	16	4,5	1000	5
1	2,1	800	2	17	5	500	3
2	2,2	900	2,5	18	5	700	4
3	3,5	1000	5	19	4	600	3
4	2,5	700	2,5	20	4,3	1000	4,5
5	3	1200	4	21	3	600	2,5
6	2,3	700	2,5	22	3,3	1000	5
7	2,4	700	2	23	3	500	3
8	2,6	700	3	24	3	1100	3,5
9	2,5	800	2,5	25	3	1000	3,5
10	3	800	4	26	3	1200	4
11	3	700	3	27	3,1	1000	4
12	3,1	800	3,5	28	3	1000	5
13	3,5	700	3	29	3,3	900	5
14	4	500	2,5	30	3,1	800	4,5
15	3,5	600	2,5	31	3,5	1100	5

### Сведения из теории:

Значительное отклонение напряжения на приемнике от номинального значения нежелательно, т.к. нарушается нормальная работа приемников:

- при понижении напряжения на 5% световой поток ламп накаливания уменьшается на 18%
- при повышении напряжения на 5% длительность горения лампы уменьшается на 50%
- у электродвигателей при уменьшении напряжения уменьшаются частота вращения и механическая мощность.

Правила устройства электроустановок (ПУЭ) устанавливают допустимое снижение напряжения в проводах от номинального напряжения приемника в пределах  $\epsilon=2,5/5\%$  для разных видов нагрузки:



$$e = \Delta U / U \cdot 100 \%;$$

$$\Delta U = e U / 100 \%,$$

где  $\Delta U$  – потеря напряжения в проводах, т.е. разность напряжений на зажимах источника ( $U_1$ ) и приемника ( $U$ ),  $\Delta U = U_1 - U$

### Порядок расчета:

1. Рассчитать параметры цепи при номинальном напряжении приемника  $U=220\text{В}$ .

1.1. Сечение проводов, которое обеспечит потерю напряжения в заданных пределах:

$$S = \rho 200 PL / e U^2,$$

где  $\rho$  — удельное сопротивление при  $20^\circ\text{C}$ ,  $\rho = 0,0175 \text{ Ом}\cdot\text{мм}^2/\text{м}$ ;  $P = 2 \text{ кВт}$ ;  
 $L = 1100 \text{ м}$ ;  $e = 2,5 \%$ ;  $U = 220 \text{ В}$ ;

$$S = 0,0175 \cdot 200 \cdot 2000 \cdot 1100 / 2,5 \cdot 220^2 = 63,63 \text{ мм}^2.$$

Выбрать по таблице стандартных сечений (табл.) ближайшее большее:  $S=70\text{мм}^2$  (провод диаметром  $10,6\text{мм}$ )

1.2. Ток в линии, питающей потребителя:

$$I = P / U = 2000 / 220 = 9,1 \text{ А}.$$

Медные провода сечением  $S=70\text{мм}^2$ , приложенные открыто, по нагреву допускают протекание тока  $240\text{А}$ , следовательно, ток  $I=9,1\text{А}$  не может вызвать их перегрева.

1.3. Сопротивление двухпроводной линии электропередачи выбранного сечения:

$$R_{\text{л}} = \rho 2L / S = 0,0175 \cdot 2 \cdot 1100 / 70 = 0,55 \text{ Ом}.$$

1.4. Фактическое падение напряжения:

$$\Delta U = R_{\text{л}} I = 0,55 \cdot 9,1 = 5 \text{ В};$$

$$e = \Delta U / U \cdot 100 \% = 5 / 220 \cdot 100 \% = 2,27 \%,$$

Т.е. меньше заданного допустимого  $e=2,5\%$ .

1.5. Потери мощности в линии электропередачи:

$$\Delta P = I^2 R_{\text{л}} = 9,1^2 \cdot 0,55 = 45,5 \text{ Вт}$$

$$\text{или } \Delta P = \Delta U I = 5 \cdot 9,1 = 45,5 \text{ Вт}.$$

1.6. Мощность источника электроэнергии, которая обеспечит работу приемников:

$$P_{\text{и}} = I U_1,$$

Где  $U_1$  – напряжение в начале линии, т.е. на зажимах источника.

$$U_1 = U + \Delta U = 220 + 5 = 225 \text{ В};$$

$$P_{\text{И}} = 9,1 \cdot 225 = 2045,5 \text{ Вт}$$

$$\text{или } P_{\text{И}} = P + \Delta P = 2000 + 45,5 = 2045,5 \text{ Вт.}$$

2. Рассчитать при той же мощности потребителей и номинальном напряжении  $U=380\text{В}$ .

2.1. Сечение проводов линии передачи

$$S = 0,075 \cdot 200 \cdot 2000 \cdot 1100 / (2,5 \cdot 380^2) = 21,32 \text{ мм}^2,$$

Т.е. требуемое сечение уменьшилось в три раза при увеличении напряжения линии  $U$  в  $\sqrt{3}$  раз.

Выбрать ближайшее стандартное сечение  $S=25\text{мм}^2$

2.2. Медные провода этого сечения по нагреву допускают протекание тока  $125\text{А}$ , что также значительно больше тока в линии:

$$I = P/U = 2000/380 = 5,26 \text{ А.}$$

2.3. Сопротивление проводов:

$$R_{\text{л}} = 0,0175 \cdot 2 \cdot 1100/25 = 1,54 \text{ Ом.}$$

2.4. Падение напряжения в линии:

$$\Delta U = 5,26 \cdot 1,54 = 8,1 \text{ В};$$

$$e = 8,1 \cdot 100/380 = 2,13 \text{ \%}.$$

2.5. Потери мощности в линии:

$$\Delta P = \Delta UI = 8,1 \cdot 5,26 = 46,6 \text{ Вт.}$$

2.6. Мощность источника электрической энергии:

$$P_{\text{И}} = P + \Delta P = 2000 + 46,6 = 2046,6 \text{ Вт.}$$

#### **Дополнительное задание:**

Напряжение в ЛЭП системы электроснабжения  $6\text{кВ}$  с понижением напряжения до номинального непосредственно у потребителей.

1. Определить на каком удалении от источни источника может быть расположен приемник заданной мощности, если напряжение в линии  $U=6000\text{В}$  и должна быть обеспечена потеря напряжения  $e=2,5\%$  при сечении проводов, рассчитанном в п.2.1.

$L = eU^2S / (200\rho P) = 2,5 \cdot 6000^2 \cdot 25 / (200 \cdot 0,0175 \cdot 2000) = 321428 \text{ м} = 321,5 \text{ км}$ ,  
Т.е. приемник мощностью  $2\text{кВт}$ , подключен к источнику проводами сечением  $25\text{мм}^2$ , может находиться от него на расстоянии до  $321,5\text{км}$ , и при этом падение напряжения в линии не составит более  $2,5\%$ .

2. Определить, на сколько возможно увеличить мощность приемников, подключенных к источнику проводами сечением  $S=25\text{мм}^2$ , чтобы на заданном расстоянии  $L$  обеспечивалась заданная потеря напряжения:

$$P = eU^2S/(200\rho L) = 2,5 \cdot 6000^2 \cdot 25/(200 \cdot 0,0175 \cdot 1100) = 584416 \text{ Вт} = 584,4 \text{ кВт.}$$

**Вывод:** сущность расчета сечения проводов по потере напряжения в проводах и по допустимому нагреву; краткий анализ результатов расчетов, полученных в практической работе.

### 3. Критерии оценки практического занятия

**5» «отлично»** - самостоятельно и правильно решил учебно-профессиональную задачу или задание, уверенно, логично, последовательно и аргументированно излагал свое решение, используя понятия, ссылаясь на нормативно-правовую базу.

**«4» «хорошо»** - самостоятельно и в основном правильно решил учебно-профессиональную задачу или задание, уверенно, логично, последовательно и аргументированно излагал свое решение, используя понятия.

**«3» «удовлетворительно»** - в основном решил учебно-профессиональную задачу или задание, допустил несущественные ошибки, слабо аргументировал свое решение, используя в основном понятия.

**«2» «неудовлетворительно»** - не решил учебно-профессиональную задачу или задание.

## 4. ОЦЕНОЧНЫЕ МАТЕРИАЛЫ ДЛЯ ПРОМЕЖУТОЧНОЙ АТТЕСТАЦИИ ПО УЧЕБНОЙ ДИСЦИПЛИНЕ

Предметом оценки являются личностные, метапредметные и предметные результаты обучения. Оценка освоения учебной дисциплины предусматривает следующие формы промежуточной аттестации:

Семестры							
1	2	3	4	5	6	7	8
			экзамен				

### ЭКЗАМЕН

**1. Условия аттестации:** аттестация проводится в форме экзамена по завершению освоения учебного материала дисциплины и положительных результатах текущего контроля успеваемости.

**2. Время аттестации:** На проведение аттестации отводится 0, 2 академического часа, на подготовку – 15 минут (45 акад. час).

**3. План варианта 3/1** (соотношение практических задач/вопросов с содержанием учебного материала в контексте характера действий аттестуемых).

#### 4. Общие условия оценивания

Оценка по промежуточной аттестации носит комплексный характер и включает в себя:

- результаты прохождения текущего контроля успеваемости;
- результаты выполнения аттестационных заданий.
- 

#### 5. Критерии оценки.

Каждый полно и правильно представленный ответ на первые два вопроса – 3 баллов;

Правильно и в полном объёме выполненное расчётное задание – 1 баллов;

Правильный и полный ответ на дополнительный вопрос – 1 баллов;

Максимальное количество баллов – 5.

**6. Перечень вопросов и заданий для проведения экзамена (привести все вопросы, задания)**

**Экзаменационные вопросы по дисциплине «Электротехника»**

**Глава 1. Электрическое поле.**

1. Электрические заряды. Закон Кулона.

2. Электрическое поле. Напряженность электрического поля.
3. Теорема Гаусса. Электрическое поле плоского конденсатора.
4. Электрический потенциал и напряжение.
5. Проводники, диэлектрики и полупроводники.

## **Глава 2. Электрическая емкость и конденсаторы.**

6. Электрическая емкость конденсатора.
7. Энергия заряженного конденсатора.
8. Смешанное соединение конденсаторов.

## **Глава 3. Электрический ток, сопротивление, работа и мощность.**

9. Электрический ток.
10. Электрическая цепь и ее элементы.
11. Сопротивление.
12. Закон Ома для участка цепи.
13. Закон Ома для полной цепи.
14. Внутреннее сопротивление источника.
15. Работа и мощность электрического тока.
16. Соединения резисторов.
17. Последовательное соединение резисторов.
18. Параллельное соединение резисторов.
19. Смешанное соединение резисторов.
20. Зависимость сопротивления от температуры
21. Понятия о линейных и нелинейных элементах.
22. Закон Джоуля - Ленца.
23. Баланс мощности.
24. Электрический КПД.
25. Способы включения измерительных приборов в электрические цепи.
26. Реостат.
27. Потенциометр.
28. Измерение сопротивления методом омметра.
29. Погрешность измерений.

## **Глава 4. Простые электрические цепи постоянного тока.**

30. Первый закон Кирхгофа
31. Второй закон Кирхгофа.
32. Понятие об источниках тока.
33. Первичные элементы.
34. Аккумуляторы.
35. Емкость аккумулятора.
36. Способы соединения химических источников в батареи.
37. Последовательное соединение химических источников.
38. Параллельное соединение химических источников.
39. Смешанное соединение химических источников.
40. Виды химических источников тока.

## **Глава 5. Сложные электрические цепи постоянного тока.**

41. Метод контурных токов.

42.Метод узлового напряжения.

43.Метод наложения.

#### **Глава 6. Магнитное поле.**

44.Величины, характеризующие магнитное поле.

45.Закон полного тока.

#### **Глава 7. Ферромагнетизм. Магнитная цепь.**

46.Намагничивание и перемангничивание ферромагнетиков.

47.Определение направления магнитного поля в прямолинейном проводнике.

48.Определение направления магнитного поля в кольцевой катушке.

49.Правило «левой и правой» руки.

50.Законы магнитной цепи.

51.Электромагниты и реле.

#### **Глава 8. Электромагнитная индукция.**

52.Явление электромагнитной индукции.

53.Преобразование электрической энергии в механическую.

54.Явление взаимной индукции. Взаимная индуктивность.

55.Однофазный трансформатор.

56.Режимы работы трансформатора.

57.Принцип действия трансформатора.

#### **Глава 9. Неразветвленные цепи переменного тока.**

58.Цепь с активным сопротивлением и индуктивностью.

59.Цепь с активным сопротивлением и емкостью.

60.Цепь с активным сопротивлением, индуктивностью и емкостью.

61.Резонанс напряжений.

#### **Глава 10. Разветвленные цепи переменного тока.**

62.Цепь с двумя параллельно соединенными катушками индуктивности.

63.Цепь с параллельным соединением катушки индуктивности и емкости.

64.Резонанс токов.

### **ПЕРЕЧЕНЬ НАГЛЯДНЫХ ПОСОБИЙ**

#### **разрешенных к использованию на экзамене по дисциплине «Электротехника»**

1. Плакаты.
2. Таблицы констант.
3. Электрифицированные стенды.
4. Макеты механизмов приборов непосредственной оценки.
5. Приборы различных систем.

#### **Экзаменационные задачи по дисциплине «Электротехника»**

1. Задача. Два плоских конденсатора емкостями 0,5 мкФ и 1,5 мкФ соединены последовательно и подключены к источнику питания. При этом на обкладках конденсатора появился заряд  $4,5 \cdot 10^{-4}$  Кл. Оба конденсатора имеют

- одинаковые площади пластин и одинаковый диэлектрик. Определить общую (эквивалентную) емкость соединения, подведенное напряжение, падение напряжения на обоих конденсаторах и расстояние между пластинами первого конденсатора, если его напряженность  $2000\text{В/см}$ . Определить энергию электрического поля эквивалентного конденсатора.
2. Задача. К цепи с последовательным соединением активного сопротивления  $12\ \text{Ом}$  и емкостного  $16\ \text{Ом}$  подведено напряжение  $120\ \text{В}$ . Частота переменного тока  $50\ \text{Гц}$ . Определить ток в цепи, активную, реактивную и полную мощности.
  3. Задача. Определить необходимую длину нихромового провода диаметром  $0,1\text{мм}$  для изготовления паяльника мощностью  $80\text{Вт}$  на напряжение  $220\ \text{В}$ .
  4. Задача. Определить необходимую длину медного провода диаметром  $0,2\text{мм}$  для изготовления паяльника мощностью  $80\text{Вт}$  на напряжение  $110\ \text{В}$ .
  5. Задача. Определить сопротивление медного резистора при температурах  $323$ ;  $338$ ;  $353\ \text{К}$ , если при начальной температуре  $293\ \text{К}$  его сопротивление было равно  $50\ \text{Ом}$ .
  6. Задача. Цепь с активным сопротивлением  $50\ \text{Ом}$  подключена к источнику синусоидального напряжения  $u = 141 \sin 314 t\ \text{В}$ . Определить действующее значение напряжения и тока, активную мощность и энергию, расходуемую в цепи за время периода.
  7. Задача. Катушка с индуктивностью  $15,9\ \text{мГн}$  малым активным сопротивлением, которым можно пренебречь, присоединена к генератору синусоидального напряжения, частоту которого можно изменять. Действующее значение напряжения  $80\text{В}$  при всех частотах остается неизменным. При какой частоте ток катушки  $1\text{А}$ .
  8. Задача. Площадь каждой пластины плоского конденсатора  $100\ \text{см}^2$ . Пластины разделены парафинированной бумагой и имеют заряды  $4,3 \cdot 10^{-10}\ \text{Кл}$ . Определить напряженность электрического поля конденсатора.
  9. Задача. Определить емкость плоского конденсатора, если площадь каждой пластины  $100\ \text{см}^2$ . Пространство между пластинами заполнено парафинированной бумагой толщиной  $0,1\text{мм}$ .
  10. Задача. Катушка, индуктивность которой  $20\text{мГн}$ , включена в сеть с напряжением  $220\text{В}$  и частотой переменного тока  $50\text{Гц}$ . Определить ток в катушке и максимальную энергию, запасаемую в магнитном поле катушки.
  11. Задача. Диаметр и длину проводника увеличили в 2 раза. Как изменится сопротивление проводника.
  12. Задача. Плоский конденсатор со слюдяным диэлектриком, с напряженностью пробоя  $80\ \text{кВ/мм}$ , должен иметь емкость  $200\text{пФ}$  и работать при напряжении  $20\ \text{кВ}$ , имея четырехкратный запас прочности. Определить толщину диэлектрика и площадь пластины.
  13. Задача. Диэлектрик плоского конденсатора, площадь каждой пластины которого  $100\ \text{см}^2$ , состоит из 2-х слоев: парафинированной бумаги и миканита. Толщина слоев одинаковая и равна  $0,1\text{мм}$ . Определить емкость и

- распределения напряжения между слоями, если конденсатор находится под напряжением 220 В.
14. Задача. По обмотке прямой катушки, имеющей длину 20 см, среднюю площадь поперечного сечения  $4 \text{ см}^2$  и число витков 250, проходит ток 4А. Определить магнитный поток в среднем сечении катушки. Относительная магнитная проницаемость среды 1.
  15. Задача. При последовательном соединении двух конденсаторов эквивалентная емкость равна 1,2 мкФ, а при параллельном -5 мкФ. Определить емкость каждого конденсатора.
  16. Задача. Сердечник кольцевой катушки выполнен из электрической стали, имеет средний радиус 11см и поперечное сечение 5 см. На сердечнике размещена обмотка, имеющая 600 витков. Определить ток в обмотке и магнитное сопротивление сердечника, если его магнитный поток  $7 \cdot 10^{-4} \text{ Вб}$ .
  17. Задача. Три конденсатора соединены последовательно, их емкости соответственно равны 2 мкФ, 3 мкФ, 6 мкФ. Заряд батареи конденсаторов  $200 \cdot 10^{-6} \text{ Кл}$ . Определить напряжение на зажимах цепи на каждом конденсаторе.
  18. Задача. К сети переменного тока присоединен приемник энергии, имеющий две параллельные ветви. В первой ветви находится активное сопротивление 6 Ом, и индуктивное сопротивление 8 Ом, во второй ветви находится активное сопротивление величиной 16 Ом, индуктивное – 12 Ом. Ток первой ветви 22А. Определить напряжение сети, полную проводимость и ток всей цепи.
  19. Задача. Собрать электрическую цепь переменного тока с активным и индуктивным сопротивлениями. Измерить параметры цепи. (последовательное соединение).
  20. Задача. Реостат сопротивлением 100 Ом и батарея конденсаторов соединены последовательно. После включения в сеть переменного тока с частотой 50 Гц напряжение на реостате в два раза больше напряжения на батарее конденсаторов. Найти емкость батареи конденсаторов.
  21. Задача. К цепи с последовательным соединением активного сопротивления 12 Ом и емкостного 16 Ом подведено напряжение 120 В. Частота 50 Гц. Определить ток в цепи, активную, реактивную и полную мощности.
  22. Задача. В электрической цепи известны сопротивления:  $R_1=4 \text{ Ом}$ ,  $R_2=5 \text{ Ом}$ ,  $R_3=7 \text{ Ом}$ ,  $X_{L1}=X_{L2}=10 \text{ Ом}$ ,  $X_{C1}=3 \text{ Ом}$ ,  $X_{C2}=5 \text{ Ом}$  (соединение последовательное). Напряжение на зажимах цепи 120 В. Определить ток, активную, реактивную и полную мощности цепи.
  23. Задача. В сеть переменного тока частотой 50 Гц включены последовательно катушка индуктивности с активным сопротивлением 6 Ом, индуктивностью 25,5 мГн и конденсатор емкостью 200 мкФ. Напряжение на катушке индуктивности 50 В. Определить ток в цепи, напряжение в цепи и полную мощность цепи.
  24. Задача. К цепи с последовательным соединением активного сопротивления 8 Ом и емкостного 6 Ом подведено напряжение 100 В. Частота 50 Гц. Определить ток в цепи, активную, реактивную и полную мощности.



25. Задача. Индуктивное сопротивление катушки в два раза больше активного. При напряжении 220 В с частотой 50 Гц активная мощность катушки 968 Вт. Вычислить ток, активное сопротивление и индуктивность катушки.
26. Задача. Собрать электрическую цепь переменного тока с активным, индуктивным и емкостным сопротивлениями. Измерить параметры цепи. (последовательное соединение)
27. Задача. Собрать электрическую цепь переменного тока с активным и емкостным сопротивлениями. Измерить параметры цепи. (последовательное соединение).
28. Задача. Собрать электрическую цепь переменного тока с активным и индуктивным и емкостным сопротивлениями. Измерить параметры цепи (параллельное соединение).
29. Задача. Собрать электрическую цепь с параллельным соединением катушки индуктивности и резистора. Измерить параметры.
30. Задача. Собрать электрическую цепь для установления в ней резонанса напряжений.
31. Задача. Определить абсолютную погрешность прибора класса точности 1,0 с номинальным напряжением 250В.
32. Задача. Вычислить внутренне сопротивление источника, имеющего ЭДС, равное 100В, внешнее сопротивление 9 Ом, при силе тока 10А.

Преподаватель:

Я.Е. Макшанова

#### 4.2.3 Демонстрационный вариант (экзаменационный билет)

	<p><b>ЭКЗАМЕНАЦИОННЫЙ</b></p> <p><b>БИЛЕТ № 2</b></p> <p>по предмету <b><u>Электротехника</u></b></p> <p>очная форма обучения группа          семестр</p>	<p><b>УТВЕРЖДАЮ</b></p> <p>Зам. директора по учебной работе _____ Н.Н.Иванова</p> <p>Председатель цикловой экзаменационной комиссии _____ К.С.Ковалева</p>
<p>Ожерельевский ж.д. колледж – филиал ПГУПС</p>		

1. Электрическое поле. Напряженность электрического поля.
2. Трансформаторы.
3. Задача. Активное сопротивление катушки  $R_K=4$  Ом, индуктивное

$X_L=12$  Ом. Последовательно с катушкой включен резистор с активным сопротивлением  $R=2$  Ом и конденсатор с сопротивлением  $X_C=4$  Ом. К цепи приложено напряжение  $U=100$  В.

Определить полное сопротивление цепи, силу тока, коэффициент мощности, активную, реактивную и полную мощности; напряжение на каждом сопротивлении. Начертить векторную диаграмму цепи.

Преподаватель \_\_\_\_\_

Кодификатор элементов содержания обучения

Билет №	Задания	Проверяемые общие компетенции, знания, умения
2.	1. Теоретический вопрос	ОК 01, ОК 02, ПК 3.2, У1, 31, 32, 33
	2. Теоретический вопрос	ОК 01, ОК 02, ПК 1.1, ПК 2.7, ПК 3.2, У1, У2, У3, 31, 32, 33
	4. Задача	ОК 01, ОК 02, ПК 1.1, ПК 2.7, ПК 3.2, У1, У2, У3, 31, 32, 33

**Эталон ответа на демонстрационный вариант экзаменационного билета**

1. Электрическое поле. Напряженность электрического поля.

Электрическое поле - это особый вид материи, который возникает вокруг неподвижного электрического заряда. Основными характеристиками электрического поля являются напряженность и потенциал. Напряженность электрического поля - это силовая характеристика, численно равная отношению силы, действующей на неподвижный точечный электрический заряд к величине этого заряда.

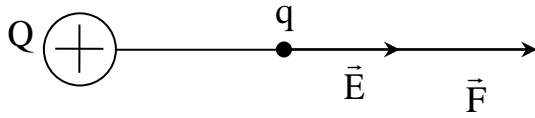
Напряженность электрического поля  $\vec{E}$  – определяется силой  $\vec{F}$ , действующей на пробный (положительный единичный) заряд, помещенный в данную точку поля:

$$\vec{E} = \frac{\vec{F}}{q}$$

Напряженность электрического поля может быть выражена также через величину точечного заряда  $Q$ , создающего это поле:

$$E = \frac{1}{4\pi\epsilon\epsilon_0} \cdot \frac{Q}{r^2},$$

где  $r$  – расстояние от заряда  $Q$  до рассматриваемой точки поля (точки, в которую может быть помещен заряд  $q$ ).

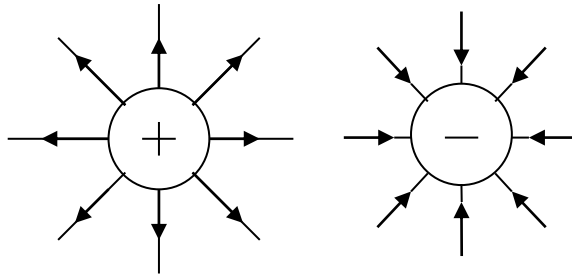


Вектор напряженности  $\vec{E}$  совпадает с направлением действующей силы  $\vec{F}$ . Если электрическое поле создается несколькими зарядами, то напряженность результирующего поля равна геометрической сумме напряженностей полей, создаваемых в данной точке каждым из зарядов в отдельности (принцип суперпозиции):

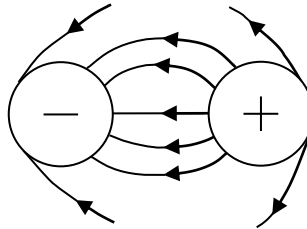
$$\vec{E} = \sum_{i=1}^n \vec{E}_i$$

Электрическое поле изображается графически с помощью силовых линий (линий напряженности), которые направлены от положительного заряда к отрицательному:

а) поля от точечных зарядов:

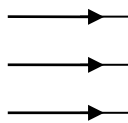


б) электрические поля, созданные системой точечных зарядов:

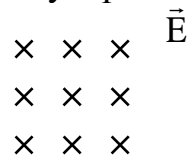


в) изображение однородных электрических полей напряженностью  $\vec{E}$  при различных направлениях силовых линий:

поле направлено  
слево-направо



поле направлено  
перпендикулярно от нас



поле направлено  
перпендикулярно к нам

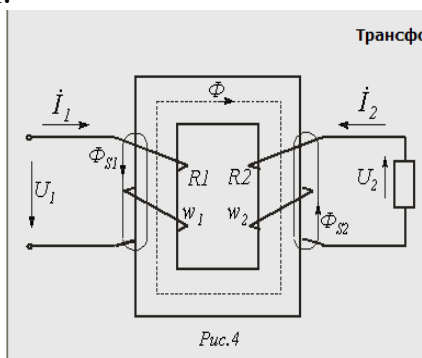


2. Однофазный трансформатор.

Трансформатор - это статическое электромагнитное устройство предназначенное для преобразования тока одного напряжения в ток другого напряжения при неизменной частоте. Трансформаторы подразделяются на силовые, измерительные и специальные. Силовые - понижающие и повышающие. Измерительные - тока и напряжения. Специальные - сварочные, автотрансформаторы и т.д.

Основными частями силового трансформатора являются первичная и вторичные обмотки, магнитопровод. Первичная обмотка подключается к источнику и может быть только одна. Вторичных обмоток может быть несколько, и они подключаются к нагрузке. Магнитопровод выполнен из листов электротехнической стали, изолированных друг от друга, для уменьшения вихревых токов, а следовательно и нагрева.

Принцип действия трансформатора основан на явлении электромагнитной индукции.



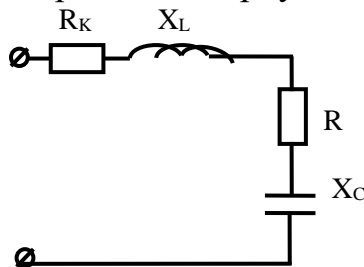
### 3. Задача. Активное сопротивление катушки $R_K=4$ Ом, индуктивное

$X_L=12$  Ом. Последовательно с катушкой включен резистор с активным сопротивлением  $R=2$  Ом и конденсатор с сопротивлением  $X_C=4$  Ом. К цепи приложено напряжение  $U=100$  В.

Определить полное сопротивление цепи, силу тока, коэффициент мощности, активную, реактивную и полную мощности; напряжение на каждом сопротивлении. Начертить векторную диаграмму цепи.

Краткая запись условия

Дано:  $R_K=4$  Ом  
 $X_L=12$  Ом  
 $R=2$  Ом  
 $X_C=4$  Ом  
 $U=100$  В



Определить:  $z, I, \cos\phi, P, Q, S, U_R, U_K, U_L, U_C$ .

Решение:

1. Полное сопротивление цепи:

$$z = \sqrt{(R_K + R)^2 + (X_L - X_C)^2} = \sqrt{(4+2)^2 + (12-4)^2} = 10 \text{ Ом.}$$

2. Сила тока в цепи:  $I = \frac{U}{z} = \frac{100}{10} = 10 \text{ А.}$

3. Коэффициент мощности:  $\cos \varphi = \frac{R_K + R}{z} = \frac{4+2}{10} = 0,6$

По таблицам Брадиса находим  $\varphi = 53^\circ 10'$ .

4. Активная мощность цепи:

$$P = I^2 \cdot (R_K + R) = 10^2 (4 + 2) = 600 \text{ Вт, или}$$

$$P = U \cdot I \cdot \cos \varphi = 100 \cdot 10 \cdot 0,6 = 600 \text{ Вт.}$$

5. Реактивная мощность цепи:

$$Q = U \cdot I \cdot \sin \varphi = 100 \cdot 10 \cdot 0,8 = 800 \text{ вар, или}$$

$$Q = I^2 (X_L - X_C) = 10^2 (12 - 4) = 800 \text{ вар, где}$$

$$\sin \varphi = \frac{X_L - X_C}{z} = \frac{12 - 4}{10} = 0,8$$

6. Полная мощность цепи:

$$S = \sqrt{P^2 + Q^2} = \sqrt{600^2 + 800^2} = 1000 \text{ В} \cdot \text{А.}$$

7. Напряжения на сопротивлениях цепи:

$$U_K = I \cdot R_K = 10 \cdot 4 = 40 \text{ В}; \quad U_L = I \cdot X_L = 10 \cdot 12 = 120 \text{ В};$$

$$U_R = I \cdot R = 10 \cdot 2 = 20 \text{ В}; \quad U_C = I \cdot X_C = 10 \cdot 4 = 40 \text{ В.}$$

8. Построение векторной диаграммы:

а) Для построения векторной диаграммы задаемся масштабом по току  $m_I = 2,5 \text{ А/см}$  и масштабом по напряжению  $m_U = 20 \text{ В/см}$ .

б) Определим длины векторов тока и напряжения:

$$l_I = \frac{I}{m_I} = \frac{10}{2,5} = 4 \text{ см};$$

$$l_{UR} = \frac{U_R}{m_U} = \frac{20}{20} = 1 \text{ см}, \quad l_{UK} = \frac{U_K}{m_U} = \frac{40}{20} = 2 \text{ см},$$

$$l_{UL} = \frac{U_L}{m_U} = \frac{120}{20} = 6 \text{ см}, \quad l_{UC} = \frac{U_C}{m_U} = \frac{40}{20} = 2 \text{ см},$$

в) Построение начинаем с вектора напряжения I. Откладываем его по горизонтали длиной 4 см.

Вдоль вектора тока откладываем векторы напряжений на активных сопротивлениях  $U_K$  и  $U_R$ .

Из конца вектора  $U_R$  откладываем в сторону опережения вектора тока на  $90^\circ$  вектор напряжения  $U_L$  на индуктивном сопротивлении длиной 6 см.

Из конца вектора  $U_L$  откладываем в сторону отставания от вектора тока на  $90^\circ$  вектор напряжения на конденсаторе  $U_C$  длиной 2 см.

Геометрическая сумма векторов  $U_K$ ,  $U_R$ ,  $U_L$  и  $U_C$  равна напряжению  $U$ , приложенному к цепи.

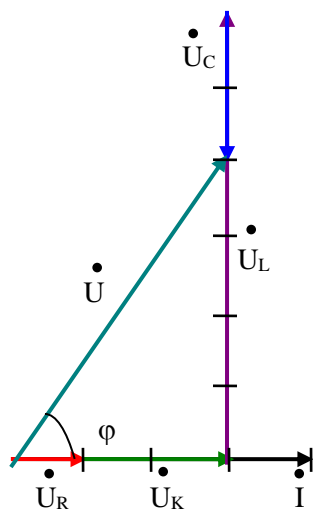


Рис.13

Ответ:  $z=10$  Ом,  $I=10$  А,  $\cos\varphi=0,6$ ,  $P=600$  Вт,  $Q=800$  вар,  $S=1000$  В·А,  $U_R=20$  В,  $U_K=40$  В,  $U_L=120$  В,  $U_C=40$  В.

## 8.Рекомендуемая литература для разработки оценочных средств и подготовки обучающихся к экзамену:

Основная учебная литература:

**1.Иванов И. И., Соловьев Г. И., Фролов В. Я.** Электротехника и основы электроники: Учебник. — 9-е изд., стер. — СПб.: Издательство «Лань», 2017. — 736 с.: ил. Электронная библиотека Лань: Режим доступа <https://e.lanbook.com/reader/book/93764>

Дополнительная учебная литература:

1. Гукова Н.С. Электротехника и электроника: учеб. пособие. — М.: ФГБУ ДПО «Учебно-методический центр по образованию на железнодорожном транспорте», 2018. — 119 с. Режим доступа: <http://umcздт.ru/books/41/18704/> — ЭБ «УМЦ ЖДТ»