

**ФЕДЕРАЛЬНОЕ АГЕНТСТВО ЖЕЛЕЗНОДОРОЖНОГО
ТРАНСПОРТА**

Федеральное государственное бюджетное образовательное учреждение
высшего образования

**«Петербургский государственный университет путей сообщения
Императора Александра I»
(ФГБОУ ВО ПГУПС)
Калужский филиал ПГУПС**

УТВЕРЖДАЮ

Заместитель директора по УР

_____ А.В. Полевой

«27» июня 2022г.

ФОНД ОЦЕНОЧНЫХ СРЕДСТВ УЧЕБНОЙ ДИСЦИПЛИНЫ

ОП.04. МАТЕРИАЛОВЕДЕНИЕ

для специальности

**23.02.04 Техническая эксплуатация подъемно-транспортных,
строительных, дорожных машин и оборудования (по отраслям)**

Квалификация – **Техник**
вид подготовки - базовая

Форма обучения – очная

Калуга
2022

Рассмотрено на заседании ЦК
Общих профессиональных дисциплин
протокол № 11 от «27» июня 2022г.
Председатель _____/О. Ю. Наумов/

Фонд оценочных средств разработан на основе Федерального государственного образовательного стандарта среднего профессионального образования и рабочей программы учебной дисциплины Материаловедение.

Разработчик ФОС:

Шурахаев В.А. преподаватель Калужского филиала ПГУПС

Рецензенты:

Сосков А.В., преподаватель Калужского филиала ПГУПС
Поликарпова Т.В., методист ГБПОУ КО Губернаторского аграрного колледжа

СОДЕРЖАНИЕ

1	ПАСПОРТ ФОНДА ОЦЕНОЧНЫХ СРЕДСТВ	4
2	РЕЗУЛЬТАТЫ ОСВОЕНИЯ УЧЕБНОЙ ДИСЦИПЛИНЫ, ПОДЛЕЖАЩИЕ ПРОВЕРКЕ	6
3	ОЦЕНКА ОСВОЕНИЯ УЧЕБНОЙ ДИСЦИПЛИНЫ	9
3.1	ФОРМЫ И МЕТОДЫ ОЦЕНИВАНИЯ	9
3.2	ТИПОВЫЕ ЗАДАНИЯ ДЛЯ ПРОВЕДЕНИЯ ТЕКУЩЕГО КОНТРОЛЯ УСПЕВАЕМОСТИ	11
4	ОЦЕНОЧНЫЕ МАТЕРИАЛЫ ДЛЯ ПРОМЕЖУТОЧНОЙ АТТЕСТАЦИИ ПО УЧЕБНОЙ ДИСЦИПЛИНЕ	29
	ПРИЛОЖЕНИЕ 1	41

1. ПАСПОРТ ФОНДА ОЦЕНОЧНЫХ СРЕДСТВ

В результате освоения учебной дисциплины ОП.04. Материаловедение обучающийся должен обладать следующими умениями, знаниями, общими и профессиональными компетенциями, предусмотренными ФГОС СПО по специальности 23.02.04 Техническая эксплуатация подъемно-транспортных, строительных, дорожных машин и оборудования (по отраслям) для базового вида подготовки специалистов среднего звена среднего профессионального образования.

Объектами контроля и оценки являются умения, знания, общие и профессиональные компетенции:

Объекты контроля и оценки	Объекты контроля и оценки
У1	<i>выбирать материалы, на основе анализа их свойств, для конкретного применения.</i>
З1	<i>технологии металлов и конструкционных материалов</i>
З2	<i>физико-химические основы материаловедения</i>
З3	<i>строение и свойства материалов, методы измерения параметров и свойств материалов</i>
З4	<i>свойства металлов, сплавов, способы их обработки</i>
З5	<i>допуски и посадки</i>
З6	<i>свойства и область применения электротехнических, неметаллических и композиционных</i>
ОК 01	<i>Выбирать способы решения задач профессиональной деятельности применительно к различным контекстам</i>
ОК 02	<i>Осуществлять поиск, анализ и интерпретацию информации, необходимой для выполнения задач профессиональной деятельности</i>
ОК 03	<i>Планировать и реализовывать собственное профессиональное и личностное развитие</i>
ОК 04	<i>Работать в коллективе и команде, эффективно взаимодействовать с коллегами, руководством, клиентами</i>
ОК 05	<i>Осуществлять устную и письменную коммуникацию на государственном языке Российской Федерации с учетом особенностей социального и культурного контекста</i>
ОК 06	<i>Проявлять гражданско-патриотическую позицию, демонстрировать осознанное поведение на основе традиционных общечеловеческих ценностей</i>
ОК 07	<i>Содействовать сохранению окружающей среды,</i>

	<i>ресурсосбережению, эффективно действовать в чрезвычайных ситуациях</i>
ОК 08	<i>Использовать средства физической культуры для сохранения и укрепления здоровья в процессе профессиональной деятельности и поддержания необходимого уровня физической подготовленности</i>
ОК 09	<i>Использовать информационные технологии в профессиональной деятельности;</i>
ОК 10	<i>Пользоваться профессиональной документацией на государственном и иностранном языках</i>
ОК 11	<i>Использовать знания по финансовой грамотности, планировать предпринимательскую деятельность в профессиональной сфере</i>
ПК 1.2	<i>Обеспечивать безопасное и качественное выполнение работ при использовании подъемно-транспортных, строительных, дорожных машин и механизмов</i>
ПК 2.2	<i>Контролировать качество выполнения работ по техническому обслуживанию и ремонту подъемно-транспортных, строительных, дорожных машин и оборудования</i>
ПК 2.3	<i>Определять техническое состояние систем и механизмов подъемно-транспортных, строительных, дорожных машин и оборудования</i>
ПК 2.4	<i>Вести учетно-отчетную документацию по техническому обслуживанию и ремонту подъемно-транспортных, строительных, дорожных машин и оборудования</i>
ПК 3.2	<i>Осуществлять контроль за соблюдением технологической дисциплины при выполнении работ</i>
ПК 3.3	<i>Составлять и оформлять техническую и отчетную документацию о работе ремонтно-механического отделения структурного подразделения</i>
ПК 3.4	<i>Участвовать в подготовке документации для лицензирования производственной деятельности структурного подразделения</i>

Формой промежуточной аттестации по учебной дисциплине является экзамен.

2. РЕЗУЛЬТАТЫ ОСВОЕНИЯ УЧЕБНОЙ ДИСЦИПЛИНЫ, ПОДЛЕЖАЩИЕ ПРОВЕРКЕ

В результате аттестации по учебной дисциплине осуществляется комплексная проверка следующих умений и знаний, а также динамика формирования общих и профессиональных компетенций:

Результаты обучения: умения, знания, общие и профессиональные компетенции	Форма контроля и оценивания
Умения:	
У 1. -выбирать материалы, на основе анализа их свойств, для конкретного применения	- устный опрос; - письменный опрос; - тесты; - самостоятельная работа; - лабораторное занятие; - практическое занятие; - экзамен.
Знания:	
З 1. -технологию металлов и конструкционных материалов	- устный опрос; - письменный опрос; - тесты; - самостоятельная работа; - лабораторное занятие; - практическое занятие; - экзамен.
З 2. -физико-химические основы материаловедения	- устный опрос; - тесты; - самостоятельная работа; - лабораторное занятие; - экзамен.
З 3. -строение и свойства материалов, методы измерения параметров и свойств материалов	- устный опрос; - тесты; - лабораторное занятие; - практическое занятие; - экзамен.
З 4. -свойства металлов, сплавов, способы их обработки	- устный опрос; - тесты; - самостоятельная работа; - лабораторное занятие; - практическое занятие; - экзамен.
З 5. -допуски и посадки	- тесты; - практическое занятие; - экзамен.
З 6. -свойства и область применения электротехнических, неметаллических и композиционных	- тесты; - экзамен.
Общие компетенции:	
ОК 01. Выбирать способы решения задач профессиональной деятельности применительно к различным контекстам	- устный опрос; - письменный опрос; - тесты; - самостоятельная работа; - лабораторное занятие; - практическое занятие; - экзамен.
ОК 02.	- устный опрос;

Осуществлять поиск, анализ и интерпретацию информации, необходимой для выполнения задач профессиональной деятельности	- письменный опрос; - тесты; - самостоятельная работа; - лабораторное занятие; - практическое занятие; - экзамен.
ОК 03. Планировать и реализовывать собственное профессиональное и личностное развитие	- тесты; - самостоятельная работа; - лабораторное занятие; - практическое занятие; - экзамен.
ОК 04. Работать в коллективе и команде, эффективно взаимодействовать с коллегами, руководством, клиентами	- самостоятельная работа; - лабораторное занятие; - практическое занятие; - экзамен.
ОК 05. Осуществлять устную и письменную коммуникацию на государственном языке Российской Федерации с учетом особенностей социального и культурного контекста	- устный опрос; - письменный опрос; - тесты; - самостоятельная работа; - лабораторное занятие; - практическое занятие; - экзамен.
ОК 06. Проявлять гражданско-патриотическую позицию, демонстрировать осознанное поведение на основе традиционных общечеловеческих ценностей	- письменный опрос; - тесты; - самостоятельная работа; - лабораторное занятие; - практическое занятие; - экзамен.
ОК 07. Содействовать сохранению окружающей среды, ресурсосбережению, эффективно действовать в чрезвычайных ситуациях	- самостоятельная работа; - лабораторное занятие; - практическое занятие; - экзамен.
ОК 08. Использовать средства физической культуры для сохранения и укрепления здоровья в процессе профессиональной деятельности и поддержания необходимого уровня физической подготовленности	- самостоятельная работа; - лабораторное занятие; - практическое занятие; - экзамен.
ОК 09. Использовать информационные технологии в профессиональной деятельности	- тесты; - самостоятельная работа; - лабораторное занятие; - практическое занятие; - экзамен.
ОК 10. Пользоваться профессиональной документацией на государственном и иностранном языках	- устный опрос; - письменный опрос; - тесты; - самостоятельная работа; - лабораторное занятие; - практическое занятие; - экзамен.
ОК 11. Использовать знания по финансовой грамотности, планировать предпринимательскую деятельность в профессиональной сфере	- тесты; - самостоятельная работа; - лабораторное занятие; - практическое занятие; - экзамен.
Профессиональные компетенции	

<p>ПК 1.2. Обеспечивать безопасное и качественное выполнение работ при использовании подъемно-транспортных, строительных, дорожных машин и механизмов</p>	<ul style="list-style-type: none"> - тесты; - самостоятельная работа; - лабораторное занятие - практическое занятие; - экзамен.
<p>ПК 2.2. Контролировать качество выполнения работ по техническому обслуживанию и ремонту подъемно-транспортных, строительных, дорожных машин и оборудования</p>	<ul style="list-style-type: none"> - тесты; - самостоятельная работа; - лабораторное занятие; - практическое занятие; - экзамен.
<p>ПК 2.3. Определять техническое состояние систем и механизмов подъемно-транспортных, строительных, дорожных машин и оборудования</p>	<ul style="list-style-type: none"> - тесты; - самостоятельная работа; - лабораторное занятие; - практическое занятие; - экзамен.
<p>ПК 2.4. Вести учетно-отчетную документацию по техническому обслуживанию и ремонту подъемно-транспортных, строительных, дорожных машин и оборудования</p>	<ul style="list-style-type: none"> - тесты; - лабораторное занятие; - практическое занятие; - экзамен.
<p>ПК 3.2. Осуществлять контроль за соблюдением технологической дисциплины при выполнении работ</p>	<ul style="list-style-type: none"> - тесты; - лабораторное занятие; - практическое занятие; - экзамен.
<p>ПК 3.3. Составлять и оформлять техническую и отчетную документацию о работе ремонтно-механического отделения структурного подразделения</p>	<ul style="list-style-type: none"> - лабораторное занятие; - практическое занятие; - экзамен.
<p>ПК 3.4. Участвовать в подготовке документации для лицензирования производственной деятельности структурного подразделения</p>	<ul style="list-style-type: none"> - самостоятельная работа; - лабораторное занятие; - практическое занятие; - экзамен.

3. ОЦЕНКА ОСВОЕНИЯ УЧЕБНОЙ ДИСЦИПЛИНЫ

3.1 ФОРМЫ И МЕТОДЫ ОЦЕНИВАНИЯ

Предметом оценки служат умения, знания, общие и профессиональные компетенции, формирование которых предусмотрено ФГОГС СПО по дисциплине ОП. 04. Материаловедение.

Контроль и оценка освоения учебной дисциплины по разделам и темам:

Элементы учебной дисциплины	Формы и методы контроля			
	Текущий контроль		Промежуточная аттестация	
	Форма контроля	Проверяемые У, З, ОК, ПК	Форма контроля	Проверяемые У, З, ОК, ПК
Тема 1.1 Основы металловедения	Устный опрос; тесты; лабораторное занятие	У1; З1; З2; З3; З4; ОК 01 – ОК 11; ПК1.2,ПК2.2,ПК2.3, ПК2.4,ПК3.2,ПК3.3, ПК 3.4	<i>Экзамен</i>	У1;З1;З2;З3;З4;З5;З6; ОК 01, ОК 02, ОК 03, ОК 04, ОК 05, ОК 06, ОК 07, ОК 08, ОК 09, ОК 10, ОК 11.ПК1.2 ПК 2.2, ПК 2.3, ПК 2.4, ПК 3.2, ПК3.3, ПК3.
Тема 1.2 Железоуглеродистые и легированные сплавы	Устный опрос; тесты; самостоятельная работа; практическое занятие	У1; З1;З2; З3;З4; ОК 01 – ОК 11; ПК1.2,ПК2.2,ПК2.3, ПК2.4,ПК3.2,ПК3.3, ПК 3.4		
Тема 1.3 Сплавы цветных металлов	практическое занятие тесты;	У1; З1; З2; З3; З4; ОК 01 – ОК 11; ПК1.2,ПК2.2,ПК2.3, ПК2.4,ПК3.2,ПК3.3, ПК 3.4		
Тема 1.4 Способы обработки металлов	самостоятельная работа; практическое занятие Письменный опрос	У1; З1; З2; З3; З4; ОК 01 – ОК 11; ПК1.2,ПК2.2,ПК2.3, ПК2.4,ПК3.2,ПК3.3,		

		ПК 3.4		
Тема 1.5 Допуски и посадки	практическое занятие тесты;	У1; 31; 32; 33; 34; 35; ОК 01 – ОК 11; ПК1.2,ПК2.2,ПК2.3, ПК2.4,ПК3.2,ПК3.3, ПК 3.4		
Тема 2.1. Электротехнические материалы	Письменный опрос	У1; 31; 32; 33; 34;36 ОК 01 – ОК 11; ПК1.2,ПК2.2,ПК2.3, ПК2.4,ПК3.2,ПК3.3, ПК 3.4		
Тема 2.2 Неметаллические конструкционные и строительные материалы. Полимеры	тесты;	У1; 31; 32; 33; 34;36 ОК 01 – ОК 11; ПК1.2,ПК2.2,ПК2.3, ПК2.4,ПК3.2,ПК3.3, ПК 3.4		
Тема 2.3 Экипировочные и защитные материалы	тесты;	У1; 31; 32; 33;34;36 ОК 01 – ОК 11; ПК1.2,ПК2.2,ПК2.3, ПК2.4,ПК3.2,ПК3.3, ПК 3.4		

3.2 ТИПОВЫЕ ЗАДАНИЯ ДЛЯ ПРОВЕДЕНИЯ ТЕКУЩЕГО КОНТРОЛЯ УСПЕВАЕМОСТИ

УСТНЫЙ ОПРОС

1. Описание

Устный опрос проводится с целью контроля усвоенных умений и знаний и последующего анализа типичных ошибок и затруднений, обучающихся в конце изучения раздела/темы.

На проведение опроса отводится XX минут.

При работе обучающийся может использовать следующие источники: *указать используемы таблицы, литературу, оборудование и т.д.*

2. Критерии оценки устных ответов

Оценка «5» «отлично» - студент показывает полные и глубокие знания программного материала, логично и аргументировано отвечает на поставленный вопрос, а также дополнительные вопросы, показывает высокий уровень теоретических знаний.

Оценка «4» «хорошо» - студент показывает глубокие знания программного материала, грамотно его излагает, достаточно полно отвечает на поставленный вопрос и дополнительные вопросы, умело формулирует выводы. В тоже время при ответе допускает несущественные погрешности.

Оценка «3» «удовлетворительно» - студент показывает достаточные, но не глубокие знания программного материала; при ответе не допускает грубых ошибок или противоречий, однако в формулировании ответа отсутствует должная связь между анализом, аргументацией и выводами. Для получения правильного ответа требуется уточняющие вопросы.

Оценка «2» «неудовлетворительно» - Дан неполный ответ, представляющий собой разрозненные знания по теме вопроса с существенными ошибками.

3. Примерные вопросы

Раздел/Тема	Вопросы
Раздел 1 Тема 1.1 Основы металловедения	1.Определите понятие металл. Назовите важнейшие металлы, применяемые в технике и на железнодорожном транспорте. 2.Какими свойствами обладают металлы в отличие от неметаллических веществ. 3.Какие характерные свойства имеют металлы как тела кристаллического строения. 4.Какое значение имеет структура

	металлов. 5.Что представляет собой аллотропия (превращения) в железе. 6.Определите понятие металлический сплав.
Тема 1.2 Железоуглеродистые и легированные сплавы	1.Что называется сплавом как различаются сплавы по внутреннему строению. 2.В чем состоит практическое значение диаграмм состояния. 3.Что обозначают линии диаграмм. 4.Что называется эвтектикой. 5.Перечислите и дайте определения структурных составляющих железоуглеродистых сплавов.

ПИСЬМЕННЫЙ ОПРОС

1. Описание

Письменный опрос проводится с целью контроля усвоенных умений и знаний и последующего анализа типичных ошибок и затруднений, обучающихся в конце изучения раздела/темы.

На проведение опроса отводится XX минут.

При работе обучающийся может использовать следующие источники: *указать используемы таблицы, литературу, оборудование и т.д.*

2. Критерии оценки письменных ответов

5» «отлично» - в работе дан полный, развернутый ответ на поставленные вопросы. Изложение знаний в письменной форме полное, системное в соответствии с требованиями учебной программы. Знание об объекте демонстрируется на фоне понимания его в системе данной науки и междисциплинарных связей. Ответ изложен литературным языком с использованием научной терминологии.

«4» «хорошо» - в работе дан полный, развернутый ответ на поставленный вопрос, показано умение выделить существенные и несущественные признаки. Имеющиеся у обучающегося знания соответствуют минимальному объему содержания предметной подготовки. Изложение знаний в письменной форме полное, системное в соответствии с требованиями учебной программы. Возможны несущественные ошибки в формулировках. Ответ логичен, изложен литературным языком с использованием научной терминологии.

«3» «удовлетворительно» - дан недостаточно полный и недостаточно развернутый ответ. Допущены ошибки в раскрытии понятий, употреблении терминов. Оформление требует поправок, коррекции.

«2» «неудовлетворительно» - дан неполный ответ, представляющий собой разрозненные знания по теме вопроса с существенными ошибками в определениях. Изложение неграмотно, допущены существенные ошибки. Отсутствует интерес, стремление к добросовестному и качественному выполнению учебных заданий.

3. Примерные задания

Раздел/Тема	Задания
<p>Тема 1.4 Способы обработки металлов</p>	<ol style="list-style-type: none"> 1. Какое значение имеет сварка в технике. 2. Перечислите виды сварки и способы сварки. 3. Перечислите возможные дефекты сварных соединений и способы контроля качества сварки. 4. Перечислите методы сварки в новой технике для изделий из Al, Si сплавов с Cu, и из Cu; Ni; Zn. 5. В чем заключается принцип газовой резки. 6. В чем заключается смысл и сущность процесса паяния и каковы условия прочного соединения? 7. Назовите виды припоев для паяния стали, латуни, бронзы, дюралюминия. 8. Перечислите виды припоев. 9. Для чего используются флюсы и что к ним относится. 10. Перечислите инструмент и оборудование для пайки. 11. Основная характеристика обработки резанием (методы, снятие слоя металла, оборудование и инструмент) 12. Геометрия токарного проходного резца
<p>Тема 2.1. Электротехнические материалы</p>	<ol style="list-style-type: none"> 1. Каковы основные электрические свойства диэлектриков. 2. Какие диэлектрики относятся к органическим. 3. Какими свойствами обладают термопластичные и терморезистивные диэлектрики. 4. Какие диэлектрические материалы называются плёночными. 5. Каковы достоинства и недостатки минеральных электроизоляционных масел. 6. Чем отличаются активные диэлектрики от обычных. 7. Как классифицируются диэлектрики в зависимости от их физического состояния.

	<p>8. Чем отличаются собственная проводимость от примесей?</p> <p>9. Какими методами получают монокристаллические полупроводники.</p> <p>10. Что представляют собой сложные полупроводниковые соединения.</p> <p>11. Особенности полупроводниковых материалов по сравнению с проводниковыми.</p> <p>12. Где используется арсенид галлия, антимонид галлия.</p> <p>13. Какими механическими свойствами обладают проводниковые металлы?</p> <p>14. Какие вы знаете материалы высокой проводимости и где они применяются.</p> <p>15. Какой металл является электротехническим стандартом?</p> <p>16. Как используют материалы высокого сопротивления?</p>
--	--

ТЕСТЫ

1. Описание

Тесты проводятся с целью контроля усвоенных умений, знаний и последующего анализа типичных ошибок (затруднений) обучающихся в конце изучения раздела/темы.

На выполнение теста отводится XX минут.

2. Критерии оценки

Оценка	Количество верных ответов
«5» - отлично	Выполнено 91-100 % заданий
«4» - хорошо	Выполнено 76-90% заданий
«3» - удовлетворительно	Выполнено 61-75 % заданий
«2» - неудовлетворительно	Выполнено не более 60% заданий

3. Примерные тестовые вопросы/ задания

Физико-химические закономерности формирования структуры материалов
Вариант 1

1. Какие из свойств металлов и сплавов относятся к физическим?
 - а) пластичность, твёрдость;
 - б) температура плавления, электропроводность;
 - в) свариваемость,

г) способность обрабатываться режущим инструментом.

2. Линия АЕСФ является:

- а) линией солидус;
- б) линией ликвидус;
- в) линией эвтектоидного превращения.
- г) линией эвтектического превращения

3. На каком оборудовании производят испытания на растяжение?

- а) разрывная машина;
- б) копёр;
- в) прибор Бринелля,
- г) прибор Роквелла

4. Какие параметры определяют при испытании материала на усталость?

- а) временное сопротивление разрыву;
- б) предел выносливости;
- в) ударная вязкость.
- г) микроанализ.

5. Укажите методы определения твёрдости:

- а) температурное воздействие;
- б) вдавливание, царапание, упругая отдача;
- в) разрыв образца.
- г) ультразвуковым методом

6. Структура эвтектоидной углеродистой стали представляет собой:

- а) цементит;
- б) перлит;
- в) ледебурит;
- г) феррит.

6. Что называется кристаллизацией?

- а) расположение атомов в различных плоскостях кристаллической решётки с различной плотностью;
- б) несовершенства на границах зёрен и блоков металлов;
- в) переход металла из жидкого в твёрдое состояние.
- г) полная растворимость элементов друг в друге.

7. Назовите характерные особенности механической смеси:

- а) элементы, входящие в состав сплава, не растворимы друг в друге в твёрдом состоянии, не вступают в химическую реакцию, образуя соединение;
- б) образование общей кристаллической решётки;
- в) полная растворимость элементов друг в друге.
- г) образование твердых растворов внедрения

8. Что показывает линия солидус диаграммы состояния сплавов?

- а) эвтектические превращения;
- б) появление жидкости;
- в) конец кристаллизации.
- г) середина кристаллизации

10. Как называются сплавы железа с углеродом с содержанием углерода до 2,14%?

- а) стали;
- б) феррит;
- в) чугун.
- г) перлит

Вариант 2

1. Какие из свойств металлов и сплавов относятся к технологическим?

- а) свариваемость, ковкость,
- б) способность противостоять коррозии,
- в) удельный вес,
- г) коэффициент линейного расширения.

2. Эвтектоидное превращение происходит по линии:

- а) ACD;
- б) GSE;
- в) PSK.
- г) ECD

3. На каком оборудовании проводят испытания на ударный изгиб?

- а) маятниковый копьёр;
- б) прибор Роквелла;
- в) разрывная машина,
- г) прибор Бринелля.

4. Какие параметры определяют при испытании материала на разрыв?

- а) ударная вязкость;
- б) предел выносливости;
- в) предел текучести, предел прочности.
- г) предел длительной прочности.

5. Что называется твёрдостью:

- а) способность материала сопротивляться внедрению в него другого, более твёрдого тела;
- б) наименьшее напряжение, при котором без заметного увеличения нагрузки продолжает течь образец;
- в) наибольшее напряжение, которое может выдержать материал, не разрушаясь.
- г) предел выносливости

6. Что называется аллотропией (полиморфизмом)?
- а) способность металлов в твёрдом состоянии иметь различное кристаллическое строение и свойства при различных температурах;
 - б) рост зёрен структуры;
 - в) линейные несовершенства решётки.
 - г) зарождение кристаллов
7. Что называется модификацией?
- а) рост зерна с неравномерной скоростью;
 - б) искусственное регулирование размеров зёрен;
 - в) полиморфизм.
 - г) дендритная кристаллизация
8. Аустенит представляет собой:
- а) химическое соединение;
 - б) твердый раствор;
 - в) механическую смесь.
 - г) цементный раствор
9. Что показывает линия ликвидус диаграммы состояния сплавов?
- а) выделение цементита;
 - б) начало кристаллизации при охлаждении;
 - в) образование механической смеси,
 - г) вторичная кристаллизация.
10. Как называются сплавы железа с углеродом с содержанием углерода более 2,14%?
- а) чугун;
 - б) латунь;
 - в) сталь.
 - г) железо,

Эталоны ответов:

№ вопроса	1	2	3	4	5	6	7	8
Ответ:	б	б, д	в	г, д	б	а	г	а

Ключ к тест-контролю знаний по материаловедению

Вариант 1

1-б, 2-а, 3-а, 4-б, 5-б, 6-б, 7-в, 8-а, 9-в, 10-а

Вариант 2

1-а, 2-в, 3-а, 4-в, 5-а, 6-а, 7-б, 8-а, 9-б, 10-а

Закалённые стали

1) Что является основной структурой закалённой стали?

- а. Феррит
- б. Цементит
- в. Мартенсит
- г. Ледебурит

2) От чего зависят размеры зерен аустенита?

- а. от температуры нагрева стали
- б. от размера стали
- в. от местоположения на глобусе,
- г. от формы стали,

3) Какие стали из перечисленных относятся к легированным?

- а. Углеродистые стали
- б. Устойчивые стали
- в. Инструментальные стали
- г. Простые стали

4) Стали с содержанием углерода до 0.25% относятся к :

- а. высокоуглеродистым сталям
- б. низкоуглеродистым сталям
- в. среднеуглеродистым сталям
- г. неуглеродистым сталям

5) **Укажите температуру нагрева под закалку стали марки 45:**

- а. 920 °С;
- б. 850 °С;
- б. 780 °С.
- г. 1147°С.

б) Чем мельче аустенита, тем меньше получаются ... мартенсита

- а. ножки
- б. иглы
- в. ручки
- г. палки

7) **Структура стали в результате высокого отпуска состоит из:**

- а) мартенсита отпуска;
- б) сорбита отпуска;
- в) троостита отпуска.
- г) бейнит отпуска

8) **После закалки эвтектоидная сталь имеет структуру:**

- а) мартенсит;
- б) мартенсит + цементит;
- в) мартенсит + феррит.
- г) ледебурит

9) Какие стали классифицируются по назначению, составу, количеству, легирующих элементов и структуре?

- а. Легированные стали

- б. Низкоуглеродистые стали
- в. Все стали
- г. Высоуглеродистые

10) В какой стали содержание углерода уменьшается от поверхности к сердцевине?

- а. В цементованной
- б. В низкоуглеродистой
- в. В легированной
- г. В азотированной

Эталоны ответов:

№ вопроса	1	2	3	4	5	6	7	8
Ответ:	<i>б</i>	<i>б, д</i>	<i>в</i>	<i>з, д</i>	<i>б</i>	<i>а</i>	<i>з</i>	<i>а</i>

Ключ к тесту

1) А 2) А 3) В 4) Б 5) Б 6) Б 7) Б 8) А 9) А 10) А

Углеродистые стали и сплавы

1) - это сплавы железа с углеродом, содержащие до 2,14% углерода при малом содержании других элементов.

- а. низкоуглеродистые стали
- б. углеродистые стали
- в. Чугун
- г. Белый чугун.

2) Классификация углеродистых сталей

- а. по маркировке
- б. по качеству
- в. по весу
- г. по структуре

3) Сколько групп сталей обыкновенного качества?

- а. 2
- б. 3
- в. 4
- г. 5

4) Какая группа поставляется только по механическим свойствам?

- а. группа А
- б. группа Г
- в. группа В
- г. группа Д

5) Сколько углерода содержат низкоуглеродистые стали?

- а. 0.1 % С

- б. до 0.25 % С
- в. 0.34 - 14 % С
- г. 0,5 – 0,8% С

6) Классификация по способу раскисления :

- а. бурлящие
- б. кипящие
- в. громкие
- г. шипящие

7) Структура стали 20 представляет собой:

- а. феррит;
- б. феррит + перлит;
- в. перлит.
- г. цементит + перлит

8) Компоненты отожженных сталей?

- а. Железо и Цементит
- б. Руда и Медь
- в. Латунь и Сталь
- г. Чугун и Ледебурит

9) Как называется эта диаграмма?

- а. Железо - Углерод
- б. Феррит - Цементит
- в. Сурьма-Железо
- г. Железо -Чугун

10)Какое химическое соединение железа с углеродом (карбид железа) содержит 6.67 % углерода ?

- а. Аустенит
- б. Ледебурит
- в. Цементит
- г. Феррит

Эталоны ответов:

№ вопроса	1	2	3	4	5	6	7	8
Ответ:	б	б, д	в	г, д	б	а	г	а

Ключ к тесту

1) А 2) Б 3) Б 4) А 5) б) Б 7) Б 8) А 9) А 10) В

ИЗУЧЕНИЕ СТРУКТУРЫ И СВОЙСТВ ЧУГУНОВ

1 Влияние фосфора на литейные свойства чугуна

а. Ухудшает

- b. Улучшает
- c. Не меняет
- d. Не ухудшает

2 Какой чугун называется белым?

- a. Чугун, в котором весь углерод или часть его содержится в виде графита
- b. Чугун, в котором весь углерод находится в химически связанном состоянии
- c. Чугун, в котором металлическая основа состоит из феррита
- d. Чугун, в котором наряду с графитом содержится ледебурит

3 Чугуны - это железоуглеродистые сплавы, отличающиеся от сталей:

- a. большим содержанием углерода
- b. меньшим содержанием углерода
- c. меньшим содержанием вредных примесей
- d. меньшим содержанием кислорода

4 Структура ковкого чугуна получают путем графитизирующего отжига отливок из:

- a. серого чугуна (СЧ)
- b. белого чугуна (БЧ)
- c. высокопрочного чугуна (ВЧ)
- d. антифрикционного чугуна

5 При модифицировании жидкого чугуна магнием при кристаллизации образуется структура:

- a. белого чугуна (БЧ)
- b. ковкого чугуна (КЧ)
- c. серого чугуна (СЧ)
- d. высокопрочного чугуна (ВЧ)

6 Структуру белых чугунов в отливках получают:

- a. добавлением в расплав магния
- b. замедленным охлаждением расплава
- c. графитизирующим отжигом отливок
- d. ускоренным охлаждением расплава и отливки
- e. увеличением содержания кремния (Si) в расплаве

7 Чугунами называют:

- a. сплавы железа с углеродом, содержащие до 0,02 % углерода
- b. сплавы железа с углеродом, содержащие от 0,02 % до 2,14 % углерода
- c. сплавы железа с углеродом, содержащие от 2,14 до 6,67 % С
- d. сплавы железа с углеродом, содержащие 0,8 % С

8 Доэвтектическим чугуном называют:

- a. сплав железа с углеродом, содержащие до 2,14 % углерода

- b.сплав железа с углеродом, содержащие от 2,14 % до 4,3 % углерода
- c.сплав железа с углеродом, содержащие от 4,3 до 6.67 % углерода
- d.сплав железа с углеродом, содержащие 4.3 % углерода

9 Эвтектическим чугуном называют:

- a.сплав железа с углеродом, содержащие до 2,14 % углерода
- b.сплав железа с углеродом, содержащие от 2,14 % до 4,3 % углерода
- c.сплав железа с углеродом, содержащие от 4,3 до 6.67 % углерода
- d.сплав железа с углеродом, содержащие 4.3 % углерода

10 Чугуны, в которых графит имеет шаровидную форму называются:

- a.серыми
- b.ковкими
- c.белыми
- d.высокопрочными

Эталоны ответов:

№ вопроса	1	2	3	4	5	6	7	8
Ответ:	<i>б</i>	<i>б, д</i>	<i>в</i>	<i>г, д</i>	<i>б</i>	<i>а</i>	<i>г</i>	<i>а</i>

Ключ к тесту

1 А 2 В 3 А 4 В 5 D 6 D 7 С 8 В 9 D 10 D

САМОСТОЯТЕЛЬНАЯ РАБОТА

1. Описание

Самостоятельная работа по данному разделу/теме включает работу по самостоятельному изучению обучающимися ряда вопросов, выполнения домашних заданий, подготовку к лабораторно-практическим занятиям.

На самостоятельное изучение представленных ниже вопросов и выполнение заданий отводится XX минут.

Для формирования результатов обучения необходимо следующее оборудование: *указать используемы таблицы, литературу, оборудование и т.д.*

2. Критерии оценки самостоятельной работы

5» «отлично» - в самостоятельной работе дан полный, развернутый ответ на поставленные вопросы. Изложение знаний в письменной форме полное, системное в соответствии с требованиями учебной программы. Знание об объекте демонстрируется на фоне понимания его в системе данной науки и междисциплинарных связей. Ответ изложен литературным языком с использованием научной терминологии.

«4» «хорошо» - в самостоятельной работе дан полный, развернутый ответ на поставленный вопрос, показано умение выделить существенные и

несущественные признаки. Имеющиеся у обучающегося знания соответствуют минимальному объему содержания предметной подготовки. Изложение знаний в письменной форме полное, системное в соответствии с требованиями учебной программы. Возможны несущественные ошибки в формулировках. Ответ логичен, изложен литературным языком с использованием научной терминологии.

«3» «удовлетворительно» - дан недостаточно полный и недостаточно развернутый ответ. Допущены ошибки в раскрытии понятий, употреблении терминов. Оформление требует поправок, коррекции.

«2» «неудовлетворительно» - дан неполный ответ, представляющий собой разрозненные знания по теме вопроса с существенными ошибками в определениях. Изложение неграмотно, возможны существенные ошибки. Отсутствует интерес, стремление к добросовестному и качественному выполнению учебных заданий.

3. Примерные вопросы для самостоятельного изучения

1. Методы получения металлических сплавов

2. Изготовление твердых сплавов методом порошковой металлургии.

3. Виды изделий из твердых сплавов.

4. Марки твердых сплавов.

5. Методы прокатки.

6. Виды сортового проката

7. Виды изделий из стального проката

4. Примерные задания для самостоятельной работы

Выполнить реферат по темам:

Тема 1.2 Железоуглеродистые и легированные сплавы

Тема 1.4 Способы обработки металлов

Примерные формы отчетности результатов самостоятельной работы:

- Рефераты: «Технология порошковой металлургии»;
«Виды стального проката»

КОНТРОЛЬНАЯ РАБОТА

1. Описание

Контрольная работа проводится с целью контроля усвоенных умений, знаний и последующего анализа типичных ошибок (затруднений) обучающихся в конце изучения раздела/ темы.

Письменная контрольная работа включает ХХ вариантов заданий. Задания дифференцируются по уровню сложности. Варианты письменной контрольной работы равноценны по трудности, одинаковы по структуре, параллельны по расположению заданий: под одним и тем же порядковым номером во всех вариантах письменной проверочной работы находится задание, проверяющее один и тот же элемент содержания.

На выполнение контрольной работы отводится ХХ минут.

При работе обучающийся может использовать следующие источники: *указать используемы таблицы, литературу, оборудование и т.д.*

2. Критерии оценки контрольной работы

5» «отлично» - глубокое и полное овладение содержанием учебного материала, в котором обучающийся свободно и уверенно ориентируется; научно-понятийным аппаратом; умение практически применять теоретические знания, высказывать и обосновывать свои суждения. Оценка предполагает грамотное и логичное изложение ответа, обоснование собственного высказывания с точки зрения известных теоретических положений.

«4» «хорошо» - обучающийся полно усвоил учебный материал, владеет научно-понятийным аппаратом, ориентируется в изученном материале, осознанно применяет теоретические знания на практике, грамотно излагает ответ, но содержание и форма ответа имеют отдельные неточности.

«3» «удовлетворительно» - обучающийся обнаруживает знание и понимание основных положений учебного материала, но излагает его неполно, непоследовательно, допускает неточности в определении понятий, в применении теоретических знаний при ответена практико-ориентированные вопросы; не умеет доказательно обосновывать собственные суждения.

«2» «неудовлетворительно» - обучающийся имеет разрозненные, бессистемные знания по разделу/ теме, допускает ошибки в определении базовых понятий, искажает их смысл; не может практически применять теоретические знания.

3. Примерные варианты заданий

Контрольная работа №Х

Вариант – 1

Задание 1.

Задание 2.

...

Вариант – 2

Задание 1.

Задание 2.

...

Вариант – 3

Задание 1.

Задание 2.

...

Контрольная работа №(X+1)

...

ЛАБОРАТОРНОЕ ЗАНЯТИЕ

1. Описание

В ходе лабораторного занятия обучающиеся приобретают умения, предусмотренные рабочей программой учебной дисциплины, учатся самостоятельно работать с лабораторным оборудованием, проводить эксперименты, анализировать полученные результаты, и делать выводы, подтверждать теоретические положения лабораторным экспериментом.

Содержание, этапы проведения лабораторного занятия представлены в обязательном приложении: **Методические указания по проведению лабораторных занятий по дисциплине** (*при наличии лабораторных занятий*).

При оценивании лабораторного занятия учитываются следующие критерии:

- качество выполнения работы;
- качество оформления отчета по работе;
- качество устных ответов на контрольные вопросы при защите

работы.

Основная цель лабораторного занятия №01 «Определение ударной вязкости стали». *Изучение метода определения ударной вязкости стали.*

На проведение лабораторного занятия отводится 90 минут.

Для формирования результатов обучения необходимо следующее оборудование: *см. приложение*

Основная цель лабораторного занятия №02 «Изучение методов определения твердости металлов». *Изучение методов определения твердости металлов.*

На проведение лабораторного занятия отводится 90 минут.

Для формирования результатов обучения необходимо следующее оборудование: *см. приложение*

2. Критерии оценки лабораторного занятия

5» «отлично» - самостоятельно и правильно решил учебно-профессиональную задачу или задание, уверенно, логично, последовательно и аргументированно излагал свое решение, используя понятия, ссылаясь на нормативно-правовую базу.

«4» «хорошо» - самостоятельно и в основном правильно решил учебно-профессиональную задачу или задание, уверенно, логично, последовательно и аргументированно излагал свое решение, используя понятия.

«3» «удовлетворительно» - в основном решил учебно-профессиональную задачу или задание, допустил несущественные ошибки, слабо аргументировал свое решение, используя в основном понятия.

«2» «неудовлетворительно» - не решил учебно-профессиональную задачу или задание.

3. Примерные задания

1. Определение ударной вязкости металлов
2. Определение твердости металлов

4. Эталон ответа (по необходимости)

Научиться исследовать свойства металлов с помощью лабораторного оборудования и рассчитывать их по формулам.

ПРАКТИЧЕСКОЕ ЗАНЯТИЕ

1. Описание

В ходе практического занятия обучающиеся приобретают умения, предусмотренные рабочей программой учебной дисциплины, учатся использовать формулы, применять различные методики расчета, анализировать полученные результаты и делать выводы, опираясь на теоретические знания.

Содержание, этапы проведения практического занятия представлены в обязательном приложении **Методические указания по проведению практических занятий по дисциплине (при наличии практических занятий)**.

При оценивании практического занятия учитываются следующие критерии:

- качество выполнения работы;
- качество оформления отчета по работе;
- качество устных ответов на контрольные вопросы при защите работы.

Основная цель практических занятий – см. приложение.

2. Критерии оценки практического занятия

5» «отлично» - самостоятельно и правильно решил учебно-профессиональную задачу или задание, уверенно, логично, последовательно и аргументированно излагал свое решение, используя понятия, ссылаясь на нормативно-правовую базу.

«4» «хорошо» - самостоятельно и в основном правильно решил учебно-профессиональную задачу или задание, уверенно, логично, последовательно и аргументированно излагал свое решение, используя понятия.

«3» «удовлетворительно» - в основном решил учебно-профессиональную задачу или задание, допустил несущественные ошибки, слабо аргументировал свое решение, используя в основном понятия.

«2» «неудовлетворительно» - не решил учебно-профессиональную задачу или задание.

3. Примерные задания

1. Исследование микроструктуры углеродистых сталей
2. Исследование микроструктуры чугунов
3. Исследование микроструктуры, легированной стали
4. Исследование микроструктуры цветных металлов и их сплавов
5. Измерение углов заточки режущих инструментов
6. Выбор марки материала и способа обработки для конкретной детали
7. Определение допускаемых размеров сопряженных деталей

4. Эталон ответа (по необходимости)

Изучение микроструктур металлических сплавов. Изучение геометрии токарного проходного резца. Выбор марки стали для изготовления валов машин и оборудования. Расчеты допусков и посадок.

КУРСОВОЙ ПРОЕКТ (РАБОТА)

1. Описание

Курсовой проект (работа) проводится с целью систематизации знаний и умений, обучающихся по дисциплине XX.XX. Его выполнение позволяет получить следующий практический опыт:

- проектировать производственные (социальные, юридические и т.п.) процессы или их элементы;

- осуществлять поиск, обобщать, анализировать необходимую информацию;

- разрабатывать мероприятия для решения поставленных в курсовой работе /курсовом проекте задач.

Курсовой проект (работа) состоит из *графической части (чертежей) и расчётно-пояснительной записки*. Содержанием курсового проекта может быть *технично-экономический анализ сравнения вариантов инженерно-технических решений; составление схемы сооружения; разработка и расчёт конструкций сооружений, машин, аппаратов, станков; организация планирования и управления производством*. Задания для курсового проекта (работы) индивидуальные.

На выполнение курсового проекта(работы) отводится ХХ академических часов.

При работе обучающийся может использовать следующие источники: *указать используемы таблицы, литературу, оборудование и т.д.*

2. Критерии оценки курсового проекта (работы)

5» «отлично» - выставляется при выполнении курсового проекта (работы) в полном объеме; используется основная литература по проблеме, проект отличается глубиной проработки всех разделов содержательной части, оформлен с соблюдением установленных правил; студент свободно владеет теоретическим материалом, безошибочно применяет его при решении задач, сформулированных в задании; на все вопросы дает правильные и обоснованные ответы, убедительно защищает свою точку зрения.

«4» «хорошо» - выставляется при выполнении курсового проекта (работы) в полном объеме; проект отличается глубиной проработки всех разделов содержательной части, оформлен с соблюдением установленных правил; студент твердо владеет теоретическим материалом, может применять его самостоятельно или по указанию преподавателя; на большинство вопросов даны правильные ответы, защищает свою точку зрения достаточно обосновано.

«3» «удовлетворительно» - выставляется при выполнении курсового проекта (работы) в основном правильно, но без достаточно глубокой проработки некоторых разделов; студент усвоил только основные разделы теоретического материала и по указанию преподавателя (без инициативы и самостоятельности) применяет его практически; на вопросы отвечает неуверенно или допускает ошибки, неуверенно защищает свою точку зрения.

«2» «неудовлетворительно» - выставляется, когда студент не может защитить свои решения, допускает грубые фактические ошибки при ответах на поставленные вопросы или вовсе не отвечает на них.

3. Примерные темы курсовых проектов (работ)

1. Тема 1(*Задание*)....
2. Тема 2(*Задание*)....
-

4. ОЦЕНОЧНЫЕ МАТЕРИАЛЫ ДЛЯ ПРОМЕЖУТОЧНОЙ АТТЕСТАЦИИ ПО УЧЕБНОЙ ДИСЦИПЛИНЕ

Предметом оценки являются сформированные умения и знания, а также динамика освоения общих и профессиональных компетенций. Оценка освоения учебной дисциплины предусматривает следующие формы промежуточной аттестации:

Форма промежуточной аттестации	
3 семестр	4 семестр
Экзамен	

ДИФФЕРЕНЦИРОВАННЫЙ ЗАЧЕТ, ЗАЧЕТ

1. Условия аттестации: аттестация проводится в форме дифференцированного зачета (зачета) по завершению освоения учебного материала дисциплины и положительных результатах текущего контроля успеваемости.

2. Время аттестации: На проведение аттестации отводится X академических часа.

3. План варианта (соотношение контрольных задач/вопросов с содержанием учебного материала в контексте характера действий аттестуемых).

4. Общие условия оценивания

Оценка по промежуточной аттестации носит комплексный характер и включает в себя:

- результаты прохождения текущего контроля успеваемости;
- результаты выполнения аттестационных заданий.
-

5. Критерии оценки.

6. Перечень вопросов и заданий для проведения дифференцированного зачета (привести все вопросы, задания)

1. Вопрос 1
2. Вопрос 2
3. ...

7. Варианты заданий для проведения дифференцированного зачета (привести все варианты)

Вариант – 1

Задание 1.

Задание 2.

...

Вариант – 2

Задание 1.

Задание 2.

...

Вариант – 3

Задание 1.

Задание 2.

...

8. Эталоны ответов (если необходимо)

9. Рекомендуемая литература для разработки оценочных средств и подготовки, обучающихся к дифференцированному зачету:

Основная учебная литература:

1. ...
2.

Дополнительная учебная литература:

1. ...
2. ...
3. ...

ЭКЗАМЕН

1. Условия аттестации: аттестация проводится в форме экзамена по завершению освоения учебного материала дисциплины и положительных результатах текущего контроля успеваемости.

2. Время аттестации: на проведение аттестации отводится 6 астрономических часов, на подготовку – XX минут (X акад. час).

3. План варианта (соотношение практических задач/вопросов с содержанием учебного материала в контексте характера действий аттестуемых).

4. Общие условия оценивания

Оценка по промежуточной аттестации носит *комплексный характер и может включать в себя:*

- результаты выполнения аттестационных заданий;

- оценку портфолио;
- оценку прочих достижений обучающегося.

5. Критерии оценки.

Оценка «5»:

- все вопросы задания раскрыты полностью;
- студент владеет основами теории и глубоко понимает их содержание;
- имеет ясное представление связи теории и практики в рамках излагаемого материала;
- уверенно владеет необходимыми методами решения конкретных задач, может проиллюстрировать основные положения теории конкретными примерами;
- ясно и четко дает основные определения;
- развернуто отвечает на поставленные вопросы.

Оценка «4»:

- вопросы задания раскрыты по существу;
- студент в целом владеет основами теории и понимает ее содержание;
- имеет общее представление о связи теории и практики в рамках излагаемого материала;
- владеет в целом необходимыми методами решения конкретных задач, может проиллюстрировать основные положения теории конкретными примерами;
- в достаточной мере владеет понятийным и терминологическим аппаратом;
- имеет затруднения при ответе на вопросы.

Оценка «3»:

- вопросы задания раскрыты, но не полностью;
- фрагментарное понимание теории;
- слабое понимание связи теории и практики;
- студент может проиллюстрировать основные положения теории конкретными примерами, но имеет затруднения при решении конкретных задач;
- студент не демонстрирует уверенного владения понятийным и терминологическим аппаратом;
- вопросы вызывают затруднения.

Оценка «2»:

- большая часть вопросов не раскрыта;
- студент не может проиллюстрировать основные положения теории конкретными примерами, не может применить теорию при решении конкретных задач;
- нет ответов на вопросы.

Оценка «1»:

- студент показал полное незнание материала задания;
- студент не приступил к выполнению работы;

**6. Перечень вопросов и заданий для проведения экзамена
(привести все вопросы, задания)**

1. Методы измерения параметров и определения свойств металлов.
2. Дайте понятие термической и химико-термической обработки железоуглеродистых сплавов.
3. Опишите назначение литейного производство.
4. Опишите кристаллическое строение металлов, типы кристаллических
5. решеток.
6. Что такое термическая обработка, и для каких целей ее применяют?
7. Опишите процесс литья в песчаные формы.
8. Практическое применения диаграммы состояния железо-углерод.
9. Сущность и назначение закалки и отпуска стали.
10. Опишите процесс литья металлических формы (кокиль).
11. Перечислите физические и химические свойства металлов и их
12. практическое значение.
13. Опишите процесс отжига, виды отжига, его назначение.
14. Перечислите специальные виды литья и применение
15. Перечислите технологические и механические свойства металлов и их практическое значение.
16. Опишите процесс химико-термической обработки, ее виды и назначение.
17. Назначение электротехнических материалов, классификация.
18. Методика определения твердости металлов по методу Бринелля.
19. Опишите процесс цементации и азотирования стали.
20. Что такое аллотропические формы чистого железа?
21. Назначение припоев. Виды припоев. Процесс паяния.
22. Какими свойствами обладают полупроводниковые материалы их виды и практическое применение.
23. Пользуясь диаграммой состояния железоуглеродистых сплавов объясните строение стали и чугуна.
24. Назовите виды и способы сварки металлов.
25. Какими свойствами обладают диэлектрические материалы их виды и
26. практическое применение?
27. Дайте понятие Структурные составляющие железно-углеродистых сплавов.
28. Опишите процесс Газовая сварка металлов.
29. Какими свойствами обладают Магнитные материалы их виды и
30. практическое применение?
31. Классификация сталей по способу производства, химическому составу, назначению.
32. Опишите процесс электродуговой сварки металлов.
33. Назначение и виды кабелей.
34. Что такое углеродистые стали, и как они классифицируются по химическому составу и назначению?
35. Сущность и виды контактной сварки, ее применение.

36. Виды топлива.
37. Характеристика и маркировка конструкционных углеродистых сталей, по ГОСТу, их применение.
38. Опишите процесс обработки детали на токарном станке.
39. Перечислите требования к качеству дизельного топлива и маркировку.
40. Характеристика и маркировка по ГОСТу углеродистых инструментальных сталей, их применение.
41. Опишите обработка металлов резанием и основные методы обработки.
42. Перечислите требования к качеству бензина и маркировку.
43. Конструкционные легированные стали, их применение, маркировка.
44. Процесс резания; скорость и режим резания.
45. Классификация топлива и свойства влияющие на подачу топлива.
46. Влияние легирующих элементов на свойства сталей. Маркировка легированных сталей.
47. Дайте понятие геометрии токарного резца, основные углы резца.
48. Какие топливо могут, заменит традиционные автомобильные топлива?
49. Инструментальные легированные стали, их применение, маркировка.
49. Опишите виды сверлильных станков и выполняемые на них работы. Перечислите виды сверл.
51. Каково назначения смазочных масел и их классификация?
52. Сущность мартеновского способа производства стали.
53. Опишите виды шлифовальных станков, принцип их работы.
54. Какие требования предъявляются к трансмиссионным маслам и их классификация.
55. Опишите технологию выплавки чугуна.
56. Опишите виды строгальные станки и выполняемые на них работы.
57. Назначение моторных масел, их классификация и маркировка.
58. Перечислите виды чугунов их свойства, марка по ГОСТу и применение.
59. Опишите устройство токарно-винторезного станка.
60. Классификация, применение и обозначение пластичных смазок
61. Объясните особенности микроструктуру и свойства чугуна.
62. Перечислите виды металлорежущих станков. Виды токарных резцов.
63. Классификация, марки экипировочных материалов, применяемых на железнодорожном транспорте.
64. Какие примеси входят в состав чугунов и как они влияют на его свойства?
65. Перечислите виды фрезерных станков, виды фрез. Работы, выполняемые на фрезерных станках.
66. Перечислите виды сырья и способы получения полимеров.
67. Назовите сплавы на основе меди их свойства, маркировка по ГОСТу, область применения.
68. Опишите процесс выбора марки материала и способа обработки детали.
69. Состав, строение и основные свойства полимеров.
70. Бронзы и их применение при ремонте и обслуживании подъемно-транспортных, строительных, дорожных машин.

71. Дайте понятие о взаимозаменяемости в производстве.
72. Перечислите Материалы на основе полимеров и их применение.
73. Сплавы меди: латуни и бронзы: их состав, свойства, маркировка по ГОСТу.
74. Опишите назначение Международной системы допусков и посадок.
75. Применение полимерных материалов на железнодорожном транспорте.
76. Перечислите сплавы цветных металлов их состав, свойства, маркировку.
77. Объясните понятие допуски, посадки. Квалитеты.
78. Состав и классификация пластмасс. Наполнители и их влияние на свойства.
79. Перечислите Сплавы на основе алюминия их состав, свойства, маркировку.
80. Опишите назначение Система отверстия, система вала.
81. Перечислите изделия из полимеров.
82. Перечислите Литейные алюминиевые сплавы. их состав, свойства, маркировку.
83. Определить допуск для размера 50-0,2.
84. Сущность и виды коррозии металлов.
85. Перечислите Деформированные алюминиевые сплавы. их состав, свойства, маркировку.
86. Дайте основные определения о допусках и посадках.
87. Назовите основные способы защиты металлов от коррозии.
88. Перечислите Антифрикционные сплавы, их виды, состав и применение,
89. маркировка.
90. Назовите виды обработки металлов давлением и применение.
91. Опишите назначение и классификация лакокрасочных материалов, основные свойства.
92. Перечислите сплавы высоких сопротивлений, состав, свойства, область применения.
93. Опишите процесс прокатки, сущность процесса, продукция прокатного производства.
94. Методы защиты металлов от коррозии.
95. Перечислите виды твердых сплавов. Маркировка по ГОСТу, применение.
96. Опишите процесс волочения и штамповки.
97. Опишите технологию нанесения лакокрасочных материалов.
98. Методика испытания стали на ударную вязкость.
99. Какими свойствами должны обладать металлы и сплавы, применяемые для производства отливок? Дайте характеристику.

7. Варианты заданий для проведения экзамена (привести все варианты)

Вариант № 1

- Задание 1. Методы измерения параметров и определения свойств металлов.
2. Дайте понятие термической и химико-термической обработки железоуглеродистых сплавов.
 3. Опишите назначение литейного производства.

Вариант № 2

- Задание 1. Опишите кристаллическое строение металлов, типы кристаллических решеток.
2. Что такое термическая обработка, и для каких целей ее применяют?
 3. Опишите процесс литья в песчаные формы.

Вариант № 3

- Задание 1. Практическое применения диаграммы состояния железо-углерод.
2. Сущность и назначение закалки и отпуска стали.
 3. Опишите процесс литья металлических формы (кокили).

Вариант № 4

- Задание 1. Перечислите физические и химические свойства металлов и их практическое значение.
2. Опишите процесс отжига, виды отжига, его назначение.
 3. Перечислите специальные виды литья и применение.

Вариант № 5

- Задание 1. Перечислите технологические и механические свойства металлов и их практическое значение.
2. Опишите процесс химико-термической обработки, ее виды и назначение.
 3. Назначение электротехнических материалов, классификация.

Вариант № 6

- Задание 1. Методика определения твердости металлов по методу Бринелля.
2. Опишите процесс цементации и азотирования стали.
 3. Какими свойствами обладают проводниковые материалы их виды и практическое применение.

Вариант № 7

- Задание 1. Что такое аллотропические формы чистого железа?
2. Назначение припоев. Виды припоев. Процесс паяния.
 3. Какими свойствами обладают полупроводниковые материалы

их виды и практическое применение.

Вариант № 8

- Задание 1. Пользуясь диаграммой состояния железоуглеродистых сплавов объясните строение стали и чугуна.
2. Назовите виды и способы сварки металлов.
 3. Какими свойствами обладают диэлектрические материалы их виды и практическое применение.

Вариант № 9

- Задание 1. Дайте понятие Структурные составляющие железо-углеродистых сплавов.
2. Опишите процесс Газовая сварка металлов.
 3. Какими свойствами обладают Магнитные материалы их виды и практическое применение.

Вариант № 10

- Задание 1. Классификация сталей по способу производства, химическому составу, назначению.
2. Опишите процесс электродуговой сварки металлов.
 3. Назначение и виды кабелей.

Вариант № 11

- Задание 1. Что такое углеродистые стали, и как они классифицируются по химическому составу и назначению?
2. Сущность и виды контактной сварки, ее применение.
 3. Виды топлива.

Вариант № 12

- Задание 1. Характеристика и маркировка конструкционных углеродистых сталей, по ГОСТу, их применение.
2. Опишите процесс обработки детали на токарном станке.
 3. Перечислите требования к качеству дизельного топлива и маркировку.

Вариант № 13

- Задание 1. Характеристика и маркировка по ГОСТу углеродистых инструментальных сталей, их применение.
2. Опишите обработка металлов резанием и основные методы

обработки.

3. Перечислите требования к качеству бензина и маркировку.

Вариант № 14

- Задание 1. Конструкционные легированные стали, их применение, маркировка.
2. Процесс резания; скорость и режим резания.
 3. Классификация топлива и свойства влияющие на подачу топлива.

Вариант № 15

- Задание 1. Влияние легирующих элементов на свойства сталей. Маркировка легированных сталей.
2. Дайте понятие геометрии токарного резца, основные углы резца.
 3. Какие топливо могут, заменит традиционные автомобильные топлива?

Вариант № 16

- Задание 1. Инструментальные легированные стали, их применение, маркировка.
2. Опишите виды сверлильных станков и выполняемые на них работы. Перечислите виды сверл.
 3. Каково назначения смазочных масел и их классификация?

Вариант № 17

- Задание 1. Сущность мартеновского способа производства стали.
2. Опишите виды шлифовальных станков, принцип их работы.
 3. Какие требования предъявляются к трансмиссионным маслам и их классификация?

Вариант № 18

- Задание 1. Опишите технологию выплавки чугуна.
2. Опишите виды строгальные станки и выполняемые на них работы.
 3. Назначение моторных масел, их классификация и маркировка.

Вариант № 19

- Задание 1. Перечислите виды чугунов их свойства, марка по ГОСТу и применение.
2. Опишите устройство токарно-винторезного станка.
 3. Классификация, применение и обозначение пластичных смазок.

Вариант № 20

- Задание 1. Объясните особенности микроструктуру и свойства чугуна.

2. Перечислите виды металлорежущих станков. Виды токарных резцов.
3. Классификация, марки экипировочных материалов применяемых на железнодорожном транспорте.

Вариант № 21

Задание 1. Какие примеси входят в состав чугунов и как они влияют на его свойства?

2. Перечислите виды фрезерных станков, виды фрез. Работы, выполняемые на фрезерных станках.
3. Перечислите виды сырья и способы получения полимеров.

Вариант № 22

Задание 1. Назовите сплавы на основе меди их свойства, маркировка по ГОСТу, область применения.

2. Опишите процесс выбора марки материала и способа обработки детали.
3. Состав, строение и основные свойства полимеров.

Вариант № 23

Время выполнения задания – 20 минут.

Задание 1. Бронзы и их применение при ремонте и обслуживании подъемно-транспортных, строительных, дорожных машин.

2. Дайте понятие о взаимозаменяемости в производстве.
3. Перечислите Материалы на основе полимеров и их применение

Вариант № 24

Задание 1. Сплавы меди: латуни и бронзы: их состав, свойства, маркировка по ГОСТу.

2. Опишите назначение Международной системы допусков и посадок.
3. Применение полимерных материалов на железнодорожном транспорте.

Вариант № 25

Задание 1. Перечислите сплавы цветных металлов их состав, свойства, маркировку

2. Объясните понятие допуски, посадки. Квалитеты.
3. Состав и классификация пластмасс. Наполнители и их влияние на свойства.

Вариант № 26

Задание 1. Перечислите Сплавы на основе алюминия их состав, свойства, маркировку.

2. Опишите назначение Система отверстия, система вала.
3. Перечислите изделия из полимеров.

Вариант № 27

Задание 1. Перечислите Литейные алюминиевые сплавы. их состав, свойства, Маркировку

2. Определить допуск для размера 50-0,2.
3. Сущность и виды коррозии металлов.

Вариант № 28

Задание 1. Перечислите Деформированные алюминиевые сплавы. их состав, свойства, маркировку.

2. Дайте основные определения о допусках и посадках.
3. Назовите основные способы защиты металлов от коррозии.

Вариант № 29

Задание 1. Перечислите Антифрикционные сплавы, их виды, состав и применение, маркировка.

2. Назовите виды обработки металлов давлением и применение.
3. Опишите назначение и классификация лакокрасочных материалов, основные свойства.

Вариант № 30

Задание 1. Перечислите сплавы высоких сопротивлений, состав, свойства, область применения.

2. Опишите процесс прокатки, сущность процесса, продукция прокатного производства.
3. Методы защиты металлов от коррозии.

Вариант № 31

Задание 1. Перечислите виды твердых сплавов. Маркировка по ГОСТу, применение.

2. Опишите процесс волочения и штамповки.
3. Опишите технологию нанесения лакокрасочных материалов.

Вариант № 32

- Задание 1. Методика испытания стали на ударную вязкость.
2. Какими свойствами должны обладать металлы и сплавы, применяемые для производства отливок?
 3. Дайте характеристику применяемых на практике баббитов.
-

8. Эталоны ответов (если необходимо)

9. Рекомендуемая литература для разработки оценочных средств и подготовки обучающихся к экзамену:

Основная учебная литература:

1. Бондаренко Г. Г. Материаловедение: учебник для СПО / Г. Г. Бондаренко, Т. А. Кабанова, В. В. Рыбалко; под ред. Г. Г. Бондаренко. — М.: Издательство Юрайт, 2017

<https://biblio-online.ru/book/F5229B5F-A833-410C-B3ED-CE8BF0FDC40B>

2. Плошкин В. В. Материаловедение: учебник для СПО / В. В. Плошкин. — М.: Издательство Юрайт, 2017

<https://biblio-online.ru/book/30B3360C-A9AF-47C1-ADA4-66F26E3C0BA4>

Дополнительная учебная литература:

1. Власова И. Л. Материаловедение: учебное пособие [Электронный ресурс] / И. Л. Власова. - М.: ФГБОУ УМЦ ЖДТ, 2016

<https://e.lanbook.com/book/90950>

Методические указания по проведению практических (лабораторных) занятий по дисциплине (при наличии)

Лабораторная занятие № 1

Определение ударной вязкости стали

Цель: изучить устройство и работу маятнкового копра; научиться определять величину ударной вязкости материала.

Оборудование и раздаточный материал: маятнковый копер, стандартные образцы, штангенциркуль.

Ход работы

Испытания на ударную вязкость проводят для определения поведения материала в условиях эксплуатации, а также для установления его склонности к хрупкому разрушению, что особенно важно для строительных и конструкционных сталей. Ударная вязкость является механической характеристикой вязкости материала.

Для испытания образец устанавливают на опорах копра. Размеры образца: длина $55 \pm 0,6$ мм, сторона квадрата $10 \pm 0,10$ мм. Чтобы облегчить излом, в средней части образца делают надрез глубиной 2 мм с радиусом закругления 1 мм. Маятник с грузом укреплен на оси станины,

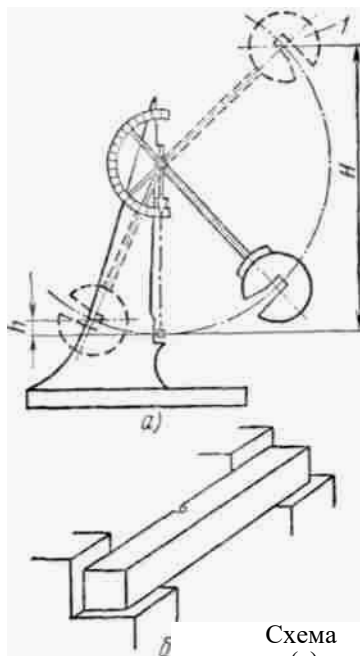


Схема маятнкового копра (а) и установка образца на опорах копра (б)

поднимают на определенную высоту и закрепляют защелкой. По освобождении защелки маятник свободно падает под собственной тяжестью и ударяет по образцу со стороны, противоположной надрезу, изгибает и разрушает его, поднимаясь в противоположную сторону на высоту h и отклоняясь относительно вертикальной оси копра на угол β . Этот угол тем меньше, чем большая работа затрачена маятником на деформацию и разрушение образца. Чтобы измерить вязкость металла, сначала вычисляют, какая работа A затрачена грузом маятника на излом образца

$$A = P(H - h) \text{ кгМ}$$

$$A =$$

$$A =$$

$$A =$$

где P — вес маятника в кгМ

H — высота подъема центра тяжести маятника до удара;

h — высота подъема центра тяжести маятника после удара.

Мерой вязкости служит отношение величины указанной работы к площади поперечного сечения образца F в месте надреза. Полученная таким путем величина удельной ударной вязкости обозначается буквой a_n :

$$a_n = A / F \text{ кгМ/см}^2 \text{ (Дж/м}^2\text{)}$$

$$a_n =$$

$$a_n =$$

$$a_n =$$

Величина ударной вязкости a_n , у стальных заготовок сталей 25,30,35 40,45,50 находится в пределах от 9—4 кгМ/см² (883-392 Дж/м²)

Величина	Значение	Значение	Значение
Нагрузка P , кг			
Высота подъема до удара H , м			
Высота подъема после удара h , м			
Работа удара A , кгМ			
Удельная вязкость a_n , кгМ/см ²			

Результаты испытания записывают в следующей форме:

Контрольные вопросы

1. Дайте понятие ударной вязкости.
2. Назовите единицы измерения ударной вязкости.
3. Как устроен маятниковый копер?
4. Почему h всегда меньше H ?

Лабораторное занятие №2

Определение твердости металлов.

Цель работы: изучение устройства и работы прибора Бринелля; научиться производить механические испытания и оформлять их результаты.

Оборудование и раздаточный материал: прибор Бринелля для определения твердости стали, лупа с микроделениями для измерения отпечатка шарика при вдавливании, образцы стали.

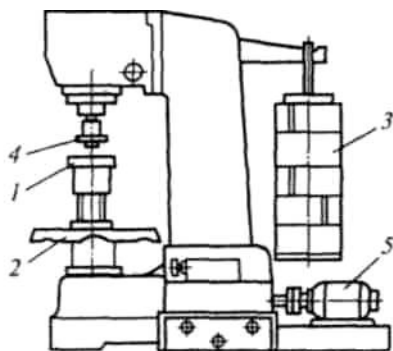
Ход работы

Твердость – это свойство материала сопротивляться проникновению в него другого, более твердого тела определенной формы и размеров, не получающего остаточной деформации.

Твердость стали определяют вдавливанием в металлический образец под определенной нагрузкой стального шарика (метод Бринелля), алмазного конуса (метод Роквелла) или алмазной пирамидки (метод Виккерса). Между твердостью и другими свойствами (прочностью) существует определенная зависимость. Поэтому, определяя твердость, можно быстро и без разрушения контролировать качество металла. При определении твердости по методу Бринелля в поверхность образца вдавливают стальной закаленный шарик (индентор) диаметром 10; 5; 2,5 мм. После снятия нагрузки на поверхности остается сферический отпечаток. Число твердости металла по Бринеллю рассчитывается по формуле (в кг/мм²).

$$HB = \frac{2P}{\pi D (D - \sqrt{D^2 - d_{cp}^2})},$$

Работа с прибором при испытании. Испытуемый образец материала устанавливается на столике таким образом, чтобы центр отпечатка располагался от края образца на расстоянии не менее 2,5 диаметра, а от центра соседнего отпечатка — не менее 4 диаметров отпечатка. Затем подводят образец к шарикам, для чего вращают маховик до упора. Включают прибор. Вдавливание в испытываемый образец индентора под действием заданной постоянной нагрузки в течение определенного времени.



Пресс Бринелля:
Бринеллю

1 — столик; 2 — маховик; 3 — грузы; 4 — индентор; 5 — двигатель



Лунка при определении твердости по

Определение показателя твердости. Столик прибора путем вращения маховика против часовой стрелки опускают вниз. Образец

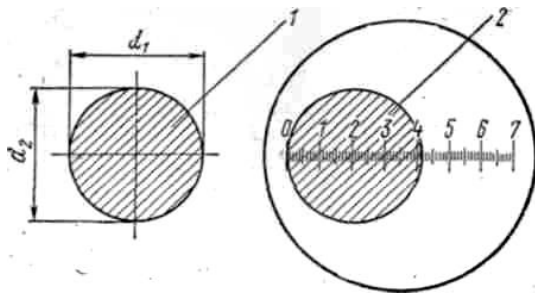
снимают и с помощью оптической лупы измеряют диаметр отпечатка в двух взаимно перпендикулярных направлениях d_1 и d_2

Диаметр отпечатка принимается как среднее из двух измерений, т. е.

$$d_{cp} = (d_1 + d_2) / 2$$

где d_1 — первое измерение отпечатка, мм;

d_2 — второе измерение отпечатка, мм



Измерение отпечатка:

1 — полученный отпечаток на поверхности образца; 2 —

положение отпечатков в поле

зрения лупы при измерении диаметров d_1 и d_2

Результаты испытания записывают в таблицу следующей форме:

Величина	Значение	Значение	Значение
Нагрузка Р, кг			
Диаметр шарика D, мм	10	10	10
Диаметр отпечатка d_{cp} мм			
Твердость стали HB, кг/мм ²			
Материал			

1. Формулы для расчета:

$$d_{cp} = (d_1 + d_2) / 2 =$$

$$HB = \frac{2P}{\pi D (D - \sqrt{D^2 - d_{cp}^2})}$$

2.

3.

Контрольные вопросы

1. Какие методы определения твердости вам известны?
2. Как обозначается твердость по Бринеллю?
3. Какие инденторы применяются при измерении твердости по методу Бринеллю?

Практическое занятие №1

Исследование микроструктуры углеродистых сталей

Цель работы изучение. Углубление знаний механических свойств сталей и изучение методов лабораторного определения этих свойств.

Приборы и материалы: микроскоп, образцы (шлифы)

Ход работы

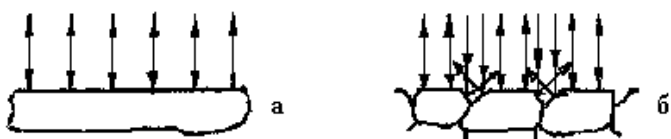
1. При изучении строения и определении качества металлических материалов в материаловедении широко используется микроструктурный анализ.

Микроанализ - изучение строения поверхностей шлифованных, полированных и протравленных образцов - микрошлифов с помощью металлографических оптических микроскопов при увеличениях обычно от $\times 100$ до $\times 1000$.

Наблюдаемое при этом строение поверхности шлифа называется микроструктурой. Микроструктура разных по химическому составу материалов и после их различной обработки отличается по размеру, геометрической форме, цвету, взаимному расположению отдельных структурных составляющих.

Микроанализ основан на использовании законов отражения и поглощения световых лучей от поверхности непрозрачных металлических материалов (рис. 3). Полированная металлическая поверхность отражает направленные на нее перпендикулярно световые лучи и видна в окуляр микроскопа как светлая. При наличии в материале неметаллических составляющих структуры они видны как темные, так как поглощают световые лучи.

Схема отражения световых лучей от поверхности полированного (а) и подвергнутого травлению (б) микрошлифа.



Микроскопический анализ (микроанализ) выполняется при больших увеличениях с помощью металлографического микроскопа.

Металлы непрозрачны, поэтому изучение структуры выполняется в отраженном свете. Исследования выполняются на специальном объекте — микрошлифе. Исследуемая поверхность микрошлифа должна иметь очень малую шероховатость — быть зеркальной, чтобы получалось правильное отражение. Для изготовления микрошлифа на объекте исследования должна быть обработана плоская поверхность. Ее образуют непосредственно на деталях малых размеров, а из больших деталей вырезается специальный образец. Зеркальной поверхности добиваются путем обработки абразивной шкуркой нескольких номеров, переходя от более грубой к более тонкой, и последующим полированием абразивными или алмазными пастами.

Для выявления структуры применяют травление шлифа растворами кислот или щелочей. При этом выявляется *зерно* сплавов. Это объясняется

тем, что на поверхность шлифа зерна выходят разными кристаллографическими направлениями и, вследствие анизотропии (неодинаковость свойств в разных направлениях) травятся на разную глубину и выглядят неодинаково окрашенными в поле зрения микроскопа — травящиеся сильнее кажутся более темными. Выявляются *разные фазы* сплава, так как их свойства также неодинаковы и травление происходит на разную глубину. В поле зрения микроскопа наиболее темными выглядят *границы зерен*, так как они травятся наиболее сильно из-за скопления несовершенств по границам.

2.Зарисовать микроструктуры в "травленном" состоянии

Контрольные вопросы

1. По содержанию углерода и по структуре стали подразделяются?
- 2.Понятие микроанализа и микроструктуры материалов
- 3.Что представляют собой феррит, цементит, перлит, ледебурит?
- 4.Классификация углеродистых сталей в зависимости от содержания в них углерода.
- 5.Маркировка углеродистых сталей

Практическое занятие №2

Исследование микроструктуры чугунов

Цель работы: изучить микроструктуру различных чугунов, их свойства и область применения.

Лабораторное оборудование и материалы: металлографический микроскоп; комплект микрошлифов чугунов; набор фотографий микроструктур железоуглеродистых сплавов; диаграмма состояния системы «железо-цементит».

Ход работы

1.При изучении строения и определении качества металлических материалов в материаловедении широко используется микроструктурный анализ.

2. Зарисовать (в карандаше) схематически микроструктуру каждого изученного образца

Микроанализ - изучение строения поверхностей шлифованных, полированных и протравленных образцов - микрошлифов с помощью металлографических оптических микроскопов.

Наблюдаемое при этом строение поверхности шлифа называется микроструктурой. Микроструктура разных по химическому составу материалов и после их различной обработки отличается по размеру, геометрической форме, цвету, взаимному расположению отдельных структурных составляющих.

Микроанализ основан на использовании законов отражения и поглощения световых лучей от поверхности непрозрачных металлических материалов. Полированная металлическая поверхность отражает направленные на нее перпендикулярно световые лучи и видна в окуляр микроскопа как светлая. При наличии в материале неметаллических составляющих структуры они видны как темные, так как поглощают световые лучи.

Сплавы железа и углерода, содержащие более 2,14% углерода, называются чугунами. Они отличаются от сталей большим содержанием углерода и примесей – марганца, кремния, серы и фосфора, а также более низкими механическими свойствами. Благодаря их высоким литейным свойствам, достаточной прочности, износостойкости и относительно малой стоимости, чугуны нашли широкое применение в машиностроении. В зависимости от того, в каком состоянии находится углерод в чугуне, он делится на: *белый, серый, высокопрочный, ковкий*.

Белым называют чугун, в котором весь углерод находится в связанном состоянии в виде цементита. Структура белого чугуна образуется в результате ускоренного охлаждения сплава при литье.

Белые чугуны по структуре делятся на: 1) доэвтектические, содержащие от 2,14 до 4,3% углерода. Они состоят из перлита, ледебурита и вторичного цементита; 2) эвтектические, содержащие 4,3% углерода. Их структура – ледебурит; 3) заэвтектические, содержащие от 4,3 до 6,67% углерода. Их структура состоит из ледебурита и первичного цементита.

Характерным признаком структуры белого чугуна является наличие эвтектики – ледебурита.

Из-за присутствия в белых чугунах большого количества цементита они имеют высокую твердость (НВ 450-550) и хрупкость. Для изготовления деталей машин непригодны.

В серых, высокопрочных и ковких чугунах весь углерод или его часть находится в свободном состоянии в виде графита. Графит обеспечивает пониженную твердость, хорошую обрабатываемость резанием и высокие антифрикционные свойства. Серые, высокопрочные и ковкие чугуны отличаются условиями образования графитных включений, их формой и механическими свойствами. В серых чугунах графит выделяется в виде *пластинок*; в высокопрочных – в виде *шаров*; в ковких - в виде *хлопьев*

По структуре металлической основы все чугуны делятся на: 1) перлитные, со структурой перлита и графита. Количество связанного углерода составляет 0,8%; 2) ферритно-перлитные, со структурой феррита, перлита и графита. Количество связанного углерода от 0,02-0,8%; 3) ферритные, со структурой феррита и графита. Весь углерод находится в виде графита.

Свойства чугунов зависят от свойств металлической основы и от количества, формы и характера распределения графитных включений. С увеличением количества перлита твердость и прочность чугуна увеличиваются, а пластичность уменьшается.

Наличие графита снижает прочность и пластичность металлической основы.

Серым называется чугун, в котором графит имеет пластинчатую форму. Серый чугун получается в отливке при медленном охлаждении

Свойства серых чугунов зависят от свойств металлической основы и формы графита. Прочность, твердость и износостойкость растут с увеличением количества перлита в металлической основе, которая по строению аналогична сталям.

Ферритные серые чугуны СЧ 10, СЧ 15 предназначены для слабо и средненагруженных деталей. Ферритно-перлитные чугуны СЧ 20, СЧ 25 применяют для деталей, работающих при повышенных нагрузках. Перлитные модифицированные чугуны СЧ 30, СЧ 35 используются для деталей, работающих при высоких нагрузках или в тяжелых условиях износа. Измельчение графитных включений достигается путем модифицирования жидкого чугуна ферросилицием или силикокальцием (0,3-0,6% от массы шихты). Частицы модификатора в чугунном растворе служат центрами кристаллизации и обеспечивают мелкозернистую структуру чугуна.

Высокопрочными называют чугуны, в которых графит имеет шаровидную форму. Его получают

путем двойного модифицирования жидкого серого чугуна ферросилицием и магнием. Магний способствует получению графита в виде шаров, а также измельчению ферритоцементитной смеси металлической основы (перлита). Шаровидная форма графита меньше ослабляет металлическую основу, поэтому такой чугун прочнее и пластичнее серых чугунов.

По структуре металлической основы высокопрочный чугун подразделяется на перлитный, ферритно-перлитный и ферритный. Наименьшей прочностью обладает высокопрочный чугун с ферритной металлической основой, наибольшей – с перлитной. Из высокопрочных чугунов отливают детали ответственного назначения, работающие при высоких циклических нагрузках.

Ковкими называют чугуны, в которых графит имеет хлопьевидную форму. Ковкие чугуны получают путем графитизирующего отжига белых доэвтектических чугунов.

По структуре металлической основы, которая определяется режимом отжига, ковкие чугуны бывают ферритными и перлитными

Отливки из белого чугуна медленно (в течение 20-25 ч) нагревают до температуры ниже эвтектической 950-1000°C. В процессе выдержки (10-15 ч) при такой температуре происходит первая стадия графитизации. Она состоит в распаде цементита, ледебурита и цементита вторичного на аустенит и графит хлопьевидной формы. Затем температуру медленно снижают.

Вторая стадия графитизации протекает или при медленном охлаждении в эвтектоидном интервале температур, или при длительной выдержке (в

течение 25-30 ч) в условиях ниже температуры эвтектоидного превращения (720-740°C). В процессе этой выдержки цементит перлита распадается на феррит и графит.

В результате формируется структура, состоящая из феррита и хлопьевидного графита. Если на второй стадии графитизации время выдержки сократить, можно получить ферритно-перлитный ковкий чугун.

Перлитный ковкий чугун получают отжигом, который проводят в окислительной среде. Из ковок чугунов изготавливают детали высокой прочности, работающие в тяжелых условиях износа, способные воспринимать ударные и знакопеременные нагрузки.

Контрольные вопросы

1. Укажите основное отличие чугунов от сталей.
2. Перечислите виды чугунов, дайте их определение.
3. Объясните принцип маркировки чугунов.
4. Напишите обозначение (марку) ковкого чугуна, имеющего предел прочности при растяжении 560 МПа и относительное удлинение при растяжении 4%.
5. Опишите отличия белого и серого чугунов по структуре и свойствам.

Практическое занятие №3

Исследование микроструктуры после термической обработки.

Цель работы изучение. Углубление знаний механических свойств сталей после термообработки

Приборы и материалы: микроскоп, образцы (шлифы)

Ход работы

1. Рассмотреть под микроскопом структуру доэвтектоидной стали и заэвтектоидной стали после различных видов и режимов термической обработки.

2. Зарисовать (в карандаше) схематически микроструктуру каждого изученного образца в квадрате.

В современном машиностроении наиболее распространены такие виды термической обработки углеродистых сталей, как отжиг, нормализация, закалка и отпуск. Изделиям с помощью термической обработки, придают определенный комплекс физико-механических свойств.

Необходимое сочетание свойств достигается за счет соответствующего регулирования структуры стали, которая, в свою очередь, формируется за счет варьирования главным образом температуры нагрева и скорости охлаждения при термической обработке.

В зависимости от конкретного сочетания последних, различают три основных типа структурных превращений:

1. При медленном охлаждении из аустенитного состояния в температурном интервале критических точек формируются структуры равновесного типа за счет фазовой перекристаллизации.

2. При быстром охлаждении из аустенитного состояния, когда подавляется превращение аустенита в перлит по равновесной реакции, имеет место более или менее значительное переохлаждение аустенита относительно критической точки A_1 , формируются структуры. Формирование структур происходит либо диффузионным путем (типа сорбита и троостита закалки), либо бездиффузионным (мартенситные структуры).

3. При нагреве неравновесных структур ниже критической точки A_1 происходят изменения, приближающие сталь к равновесному состоянию, т. е. имеет место распад неравновесных структур.

Первый тип процессов характерен для отжига и нормализации, второй – для закалки, третий – для отпуска.

Для различных видов термической обработки оптимальные режимы, гарантирующие получение необходимой структуры и заданного сочетания свойств, назначают, пользуясь диаграммой состояний системы «железо – цементит» и диаграммами изотермического превращения аустенита. По диаграмме «железо – цементит» выбирают температуру нагрева стали, по диаграммам изотермического превращения – скорость охлаждения. Микроанализ структурного состояния позволяет однозначно определить режим и оценить качество предшествовавшей термической обработки.

Микроструктура углеродистых сталей после отжига и нормализации

Отжиг стальных изделий осуществляется в целях понижения твердости (улучшения обрабатываемости резанием), подготовки или исправления структуры и снятия внутренних напряжений.

Для *дозвтектоидных* (конструкционных) сталей наиболее распространенным режимом отжига является: нагрев на 20–50 °С выше A_{C3} , (выше линии GS), выдержка при этой температуре и последующее медленное охлаждение до температуры 500–600 °С (обычно с печью), а затем на воздухе. После отжига дозвтектоидная сталь приобретает структуру феррит + перлит (светлые зерна – феррит, темные – перлит).

Наиболее распространенным для деталей из *заэвтектоидных и эвтектоидных* (инструментальных) сталей является следующий режим отжига: нагрев на 20–50 °С выше A_{C1} (выше линии PSK), выдержка при этой температуре с последующим очень медленным охлаждением в интервале температур A_{r1} –500 °С, а затем на воздухе.

. В результате после отжига заэвтектоидная сталь приобретает структуру зернистый перлит

Для дозвтектоидных сталей режим *нормализации* отличается от режима отжига лишь более высокой скоростью охлаждения, которая обеспечивается в условиях охлаждения на воздухе. В результате

нормализации получается структура феррит + перлит, аналогичная структуре отожженной стали, но с еще более дисперсным строением перлита

Микроструктура углеродистых сталей после закалки

Закалку изделий из углеродистых сталей производят в целях повышения характеристик прочности, твердости и износостойкости. Наиболее распространенным режимом закалки является следующий нагрев до температуры на 20–50 °С выше АС3 (для доэвтектоидных сталей) или на 20–50 °С выше АС1 (для заэвтектоидных), выдержка (для выравнивания температуры по сечению изделия) и охлаждение со скоростью, равной или больше критической (для углеродистых сталей обычно в воде).

По диаграмме «железо – цементит» видно, что при нагреве под закалку доэвтектоидная сталь приобретает однофазную аустенитную структуру, а заэвтектоидная – двухфазную: аустенит + цементит вторичный.

При этом углерод, входящий в состав переохлажденного аустенита, не выделяется из решетки, и образуется пересыщенный твердый раствор углерода в Fe α – мартенсит закалки.

Мартенсит характеризуется высокой твердостью 50–62 HRC (506–630 НВ) и имеет низкую пластичность и вязкость. Под оптическим микроскопом мартенсит просматривается как светлая структура игольчатого строения. Иглы (точнее пластины) мартенсита ориентированы друг относительно друга под углами 60 или 120°. Размеры игл зависят от содержания углерода в стали и размеров исходного зерна аустенита, из которого образуется мартенсит.

Каждой температуре переохлаждения ниже температуры начала мартенситного превращения соответствует определенная полнота перехода по реакции «аустенит переохлажденный \rightarrow мартенсит», но выше скорости, обеспечивающей равновесный переход аустенита в перлит, происходит превращение переохлажденного аустенита с образованием перлитоподобных структур троостит, сорбит.

Чем больше скорость охлаждения в области диффузионного превращения, тем выше дисперсность феррито-цементитной смеси. По степени дисперсности (в порядке увеличения) различают сорбит с межпластиночным расстоянием $0,25 \times 10^{-3}$ мм и твердостью 250–300 НВ и троостит с межпластиночным расстоянием $0,1 \times 10^{-3}$ мм и твердостью 300–400 НВ.

Микроструктура углеродистых сталей после закалки и отпуска

Закаленная на мартенсит сталь обладает повышенной хрупкостью. Поэтому закалку, как правило, применяют в сочетании с отпуском. Отпуск предназначен для уменьшения хрупкости и повышения вязкости и пластичности после закалки. Отпуск включает нагрев стали до температуры ниже АС1 (ниже линии PSK), выдержку при заданной температуре (обычно не менее 2 часов) и последующее охлаждение с произвольной скоростью.

Различают низко- (температура нагрева 150–250 °С), средне- (300–450 °С) и высокотемпературный (500–650 °С) отпуск. После низкотемпературного

отпуска закаленная на мартенсит сталь получает структуру мартенсита отпуска. Соответственно уменьшается хрупкость стали. Характеристики прочности и твердость при этом понижаются незначительно.

При средне- и высокотемпературном отпуске происходит дальнейший распад мартенсита образованием феррито-цементитных смесей. По мере повышения температуры отпуска дисперсность феррито-цементитных смесей уменьшается, образуются структуры троостит и сорбит отпуска. Эти структуры по фазовому составу аналогичны одноименным структурам закалки, но отличаются от последних тем, что частицы цементита имеют зернистую, а не пластинчатую форму.

Контрольные вопросы

1. Сущность термической обработки сталей.
2. Охарактеризовать все виды термической обработки
3. Структуры, получаемые после всех видов термической обработки.

Практическое занятие №4

Исследование микроструктуры легированной стали

Цель работы :

1. Изучить влияние легирующих элементов в стали.
2. Изучить классификацию и маркировку легированных сталей.
3. Исследование микроструктуры легированной стали

Порядок выполнения работы

1. Изучить влияние легирующих элементов на структуру и свойства легированных сталей.
2. Рассмотреть классификацию легированных сталей.
3. Изучить и зарисовать микроструктуры легированных сталей.
4. Вписать химический состав каждой стали и объяснить принцип маркировки.

Влияние легирующих элементов

Простые углеродистые стали далеко не всегда удовлетворяют требованиям техники. В промышленности широко применяются легированные стали, которые обладают высокими механическими или особыми физическими и химическими свойствами, приобретаемыми после соответствующей термической обработки. Легированными называются стали, в которые для получения требуемых свойств, специально добавляются определенные количества необходимых элементов.

Для легирования стали применяют хром, никель, марганец, кремний, вольфрам, ванадий, молибден и др.

Влияние легирующих элементов на феррит

Растворение легирующих элементов в α -железе происходит путем замещения атомов железа атомами этих элементов. Атомы легирующих элементов, отличаясь от атомов железа размерами и строением, создают в решетке напряжения, которые вызывают изменение ее периода. Изменение размеров α -решетки вызывает и изменение свойств феррита.

На диаграммах показаны изменения механических свойств феррита (твердость, ударная вязкость) при растворении в нем различных элементов.

Как видно из диаграмм, хром, молибден, вольфрам упрочняют феррит меньше, чем никель, кремний и марганец. Молибден, вольфрам, марганец и кремний снижают вязкость феррита. Хром уменьшает вязкость значительно слабее перечисленных элементов, а никель не снижает вязкости феррита.

Маркировка легированных сталей.

Для обозначения марок стали разработана система, принятая в ГОСТах.

Каждый легирующий элемент обозначается буквой:

хром (Х), никель (Н), марганец (Г), кремний (С), молибден (М), вольфрам (В), титан (Т), алюминий (Ю), ванадий (Ф), медь (Д), бор (Р), кобальт (К), ниобий (Б).

Первые цифры в обозначениях показывают среднее содержание углерода в сотых долях процента. Цифры, идущие после буквы, указывают на примерное содержание данного легирующего элемента в целых процентах (при содержании элемента менее или около 1 % цифра отсутствует).

Для того, чтобы показать, что в стали ограничено содержание серы и фосфора ($S < 0,03 \%$; $P < 0,03 \%$), а также, что соблюдены все условия металлургического производства высококачественной стали, в конце обозначения марки ставятся буква А.

Например, сталь 20ХНЗА в среднем содержат 0,20 %С, 1%Cr; 3 %Ni.

Буква А

означает, что сталь высококачественная.

В инструментальных сталях одна цифра в начале марки указывает на содержание

углерода в десятых долях процента. При содержании в сталях 1 %С или более начальную

цифру опускают. Например, в стали ХВ5 содержится более 1 %С, ~ 1 %Cr и 5 %W.

В обозначении некоторых групп сталей допускаются отступления от ГОСТов. Например, сталь ШХ15 - шарикоподшипниковая, в которой цифра 15 показывает содержание основного легирующего элемента Cr - 1,5 %. В этой стали ~ 1 %С, а также имеется Mn и Si. Сталь Р18 - быстрорежущая, в которой цифра 18 показывает среднее содержание вольфрама - 18 %. В этой стали 0,7 - 0,8 %С, ~ 4 % Cr, а также имеется Mo и V.

Контрольные вопросы

1. Как обозначаются легирующие элементы по ГОСТ?
2. Что называется легированными сталями?
3. Что влияет на свойства легированных сталей?
4. Какое влияние оказывают легирующие элементы на свойства стали?
5. Классификация и маркировка легированных сталей.

Практическое занятие №5

Исследование микроструктуры цветных сплавов

Цель работы: изучить микроструктуры алюминиевых, медных и антифрикционных сплавов.

Приборы и оборудование: металлографический микроскоп, комплект лабораторных образцов, атлас микроструктур.

Зарисовать (в карандаше) схематически микроструктуру каждого изученного образца

Краткие теоретические сведения

В современной технике наибольшее применение имеют алюминий, медь, магний, цинк, свинец, олово, никель, титан и их сплавы благодаря их специфическим свойствам – высокой электропроводимости, малого удельного веса, коррозионной стойкости, антифрикционным свойствам и др.

Медь и медные сплавы (латунь и бронза)

Медь- металл красновато-розового цвета, плотность 8,9 г/см³, температура плавления 1083 °С. Примеси, присутствующие в меди, оказывают большое влияние на её свойства. Важнейшими легирующими элементами в медных сплавах являются цинк, олово, алюминий, никель. По химическому составу многие медные сплавы делятся на латуни и бронзы.

Латуни. Латунями называются сплавы меди с цинком. Применяемые в технике двухкомпонентные латуни содержат до 47 % цинка. Латуни, содержащие до 39 % цинка, являются однофазными, представляют собой

твёрдый раствор цинка и меди. Они хорошо деформируются в горячем и холодном состояниях. При увеличении содержания цинка с 39 до 47 % наряду с α фазой в сплаве появляется β -фаза,

представляющая собой твердый раствор, где растворителем меди и цинка является электронное соединение CuZn . В этом состоянии фаза достаточно пластична. При температуре ниже $453\text{...}470^\circ\text{C}$ расположение атомов меди и цинка в β -фазе становится упорядоченным, в результате чего латунь теряет пластичность и становится твёрдой и хрупкой. Поэтому двухфазные латуни обрабатывают давлением только в горячем состоянии. Максимальную пластичность имеет однофазная α -латунь, содержащая 30 % Zn.

Латуни обладают хорошей жидкотекучестью, поэтому из них получают хорошие отливки. Основная же часть латуни идет на изготовление листов, лент, труб, проволоки и других изделий, получаемых обработкой давлением. Кроме двухкомпонентных, применяются специальные латуни, легированные марганцем, оловом, никелем, железом, свинцом, кремнием. Марганец, олово и никель повышают прочность и коррозионную стойкость латуней, свинец улучшает обрабатываемость, кремний повышает твёрдость и прочность.

Бронзы. Бронзой называют сплав меди со всеми элементами, кроме цинка. В зависимости от состава бронзы делятся на оловянные и специальные.

Оловянные бронзы – это сплав меди с оловом, легированный цинком, свинцом, никелем, фосфором. Цинк улучшает литейные свойства, свинец – обрабатываемость, никель повышает прочность и износостойкость, фосфор раскисляет сплав и повышает его жидкотекучесть. Двухкомпонентные Cu-Sn сплавы, содержащие до 8 % олова, являются однофазными.

При дальнейшем повышении процентного содержания олова бронза становится двухфазной и имеет структуру, состоящую из смеси твёрдого раствора и эвтектоида. С увеличением содержания олова до 18...20 % прочность бронзы возрастает, но затем снижается. Оловянные бронзы обладают прекрасными литейными свойствами.

Оловянные бронзы применяют в тех случаях, когда требуется высокая коррозионная стойкость при достаточно большой прочности (арматура, гребные винты); такие бронзы отличаются высокими антифрикционными свойствами, поэтому из них изготавливают вкладыши и втулки подшипников скольжения.

Специальные бронзы – это сплав меди с алюминием, свинцом, кремнием, бериллием. Алюминиевые бронзы уступают оловянным по литейным, но превосходят по механическим свойствам и стойкости против коррозии. Из легированных железом и никелем алюминиевых бронз изготавливаются, например, зубчатые колеса, выхлопные клапаны двигателей.

Свинцовые бронзы имеют высокие антифрикционные свойства, поэтому они используются для изготовления вкладышей и втулок подшипников скольжения.

Алюминий и алюминиевые сплавы

Алюминий – металл серебристо-белого цвета, плотностью 2,7 г/см³ и температурой плавления 660 °С. Наиболее широко применяются сплавы алюминия с различными легирующими элементами, такими как медь, кремний, магний, цинк, которые резко изменяют свойства алюминия. Ввиду малой прочности алюминий не применяется для изготовления нагружаемых деталей, но широко применяются сплавы на основе алюминия как конструкционный материал, особенно там, где требуется применение легких конструкций. Сплавы на основе алюминия широко применяются на железнодорожном транспорте для изготовления кузовов цельнометаллических пассажирских и грузовых вагонов, котлов, цистерн, стрел различных кранов, ферм перекрытий зданий и других конструкций.

Алюминиевые сплавы. Различают литейные и деформируемые сплавы алюминия с другими элементами. Наиболее распространены литейные

сплавы алюминия с кремнием – силумины, содержащие от 4,5 до 12 % кремния. В их состав входят также медь, магний, марганец, влияющие на литейные и механические свойства сплава.

Для получения мелкозернистой структуры

и повышения механических свойств силумины модифицируют, добавляя в расплавленный металл около 0,1 % натрия. К литейным сплавам группы алюминий–кремний относятся сплавы АЛ2, АЛ4, АЛ9. К алюминиево-магниевым сплавам относятся сплавы АЛ8, АЛ13, АЛ27. К алюминиево-медным сплавам относятся сплавы АЛ7, АЛ12, АЛ19.

Из жаропрочных литейных сплавов наибольшее применение находит сплав АЛ1, из которого изготавливают поршни, головки цилиндров и другие детали, работающие при температурах до 300°С.

Деформируемые сплавы делят на две подгруппы: упрочняемые и не упрочняемые термообработкой.

К деформируемым сплавам, не упрочняемым термообработкой, относятся сплавы алюминия с марганцем и магнием. К данным сплавам относятся сплавы марок АМц, АМг2, АМг3, АМг5, АМг6. Эти сплавы легко обрабатываются давлением, хорошо свариваются, обладают высокой коррозионной стойкостью. Находят широкое применение в судостроении, строительстве, вагоностроении. К деформируемым сплавам, упрочняемым термообработкой, относятся сплавы системы алюминий–медь. Типичным представителем этой группы сплавов является дюралюминий марки Д16. Закалка дюралюминия от 495°С с последующим старением позволяет резко улучшить механические свойства. К этой группе относятся сплавы для поковок и штамповок марок: АК6, АК8, АК2, АК4. Они отличаются высокой

пластичностью при температурах 380...450°С, что позволяет получить заготовки сложной формы.

Подшипниковые (антифрикционные) сплавы

Подшипниковые сплавы применяют для изготовления вкладышей подшипников скольжения. К ним предъявляются следующие требования: – должны иметь небольшую твёрдость и достаточно высокую пластичность, чтобы хорошо прирабатываться к поверхности вала; – поверхность должна обладать микрокапиллярностью, чтобы удерживать смазку; – должны обладать малым коэффициентом трения. Однако основными антифрикционными материалами являются сплавы на основе олова и свинца – баббиты. Наиболее качественным баббитом, применяемым для тяжелых условий работы, например, для подшипников тяговых двигателей электровозов, является сплав Б83. Он содержит в среднем 83 % олова, 11 % сурьмы, 6 % меди. На железнодорожном транспорте применяются также баббиты марок Б16 и БКА. Б16 содержит 16 % олова, 66 % свинца, 16 % сурьмы и 2 % меди. Ими заливают вкладыши подшипников, работающих в относительно спокойных условиях. Из цинковых антифрикционных сплавов наиболее часто на транспорте используют сплав марки ЦАМ10-5 (10 % алюминия и 5 % меди, остальное цинк). Этот сплав по антифрикционным свойствам близок к баббиту Б6, но, являясь более твёрдым, труднее прирабатывается к валу. Цинковые сплавы являются заменителями оловянных бронз и малооловянистых баббитов в подшипниках.

Контрольные вопросы

1. Что такое латунь?
2. Что такое бронза?
3. Как маркируется латунь и бронза?
4. Что такое силумин?
5. Какие алюминиевые сплавы применяются на железнодорожном транспорте?
6. Где применяются баббиты?

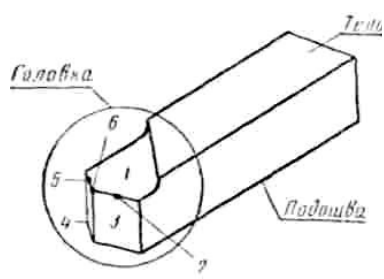
Практическое занятие №6

Измерение углов заточки режущих инструментов

Цель работы. Научиться определять углы режущих инструментов
Приборы и материалы: токарные резцы, универсальный угломер

Ход работы

Элементы и углы резца. Принцип работы любого режущего инструмента основан на действии клина. Основные элементы резца. Резец состоит из рабочей части — головки которая непосредственно принимает участие в отделении срезаемого слоя металла; нижней



опорной поверхности подошвы, на которую опирается резец при установке на станке, и тела (стержня), с помощью которого резец закрепляется в резцедержателе.

Основными элементами резца являются: передняя поверхность 1, по которой сходит стружка; главная задняя поверхность 3, обращенная к поверхности резания; вспомогательная задняя поверхность 4, обращенная к обработанной поверхности; главная режущая кромка 2, являющаяся пересечением передней и главной задней поверхностей, вспомогательная режущая кромка 5, являющаяся пересечением передней и вспомогательной задней поверхностей, и вершины 6.

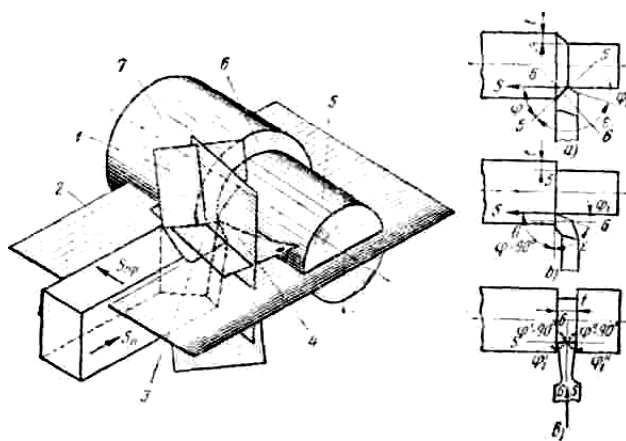
Наименование резца устанавливается по следующим признакам:

1. По виду станков - токарные, строгальные, долбежные, резцы для автоматов и полуавтоматов и т.д.
2. По направлению подачи - правые и левые
3. По форме головки и ее положению относительно державки - прямые, отогнутые, изогнутые, оттянутые
4. По форме режущего лезвия - прямолинейные и криволинейные
5. По форме передней поверхности - передняя поверхность резца может быть плоской, плоской с фаской, криволинейной, криволинейной с фаской
6. По способу крепления рабочей части - цельные, сварные с напайными и приваренными пластинками, механическим креплением пластинок.
7. По роду материала режущей части - быстрорежущие, твердо сплавные, минералокерамические, алмазные, оснащенные сверхтвердыми синтетическими материалами (эльбор-Р и др.).
8. По виду обработки - проходные, подрезные, отрезные, прорезные, расточные, фасонные, резьбовые.
9. По сечению державки - прямоугольные, квадратные, круглые.
10. По характеру обработки - обдирочные (черновые), чистовые, для тонкого точения.

Измерение главного φ и вспомогательного φ_1 углов в плане

Классификация резцов

Формы передней поверхности резцов



Углы резца. Для определения углов резца стандартом установлены следующие понятия: плоскость резания, (основная плоскость и главная секущая плоскость. Для удобства определения некоторых углов режущего клина целесообразно ввести дополнительное понятие — нормальная плоскость.

Плоскостью резания 1 называется плоскость, касательная к поверхности

резания и проходящая через главную режущую кромку.

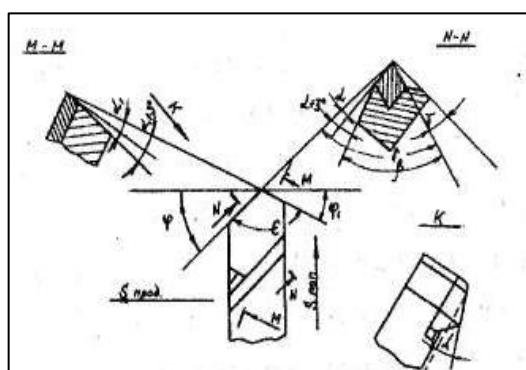
Основной плоскостью 2 называется плоскость, параллельная направлению продольной и поперечной подачи. У токарных резцов основная плоскость совпадает с нижней опорной поверхностью резца.

Нормальную плоскость определяем как плоскость, проходящую через главную режущую кромку и перпендикулярную плоскости резания.

Главной секущей плоскостью 4 называется плоскость, перпендикулярная к проекции главной режущей кромки на основную плоскость.

Характер поверхности резания и положение исходных плоскостей меняются в зависимости от типа режущего инструмента и направления подачи.

Различают главные и вспомогательные углы, а также углы в плане. Главные углы измеряются в главной секущей плоскости. К ним относятся: главным задний угол, угол заострения, главный передний угол и угол резания.



Главным передним углом γ называется угол, заключенный между следом плоскости касательной к передней поверхности, и следом плоскости, проведенной через главную режущую кромку перпендикулярно к плоскости резания.

Главным задним углом α называется угол, заключенный между следом плоскости касательной к главной задней по

Для проверки правильности измерения вышерассмотренных углов $\gamma, \alpha, \beta, \delta$ используют соотношения $\gamma + \alpha + \beta = 90^\circ$ $\gamma + \delta = 90^\circ$

Главным углом в плане φ называется угол, заключенный между проекцией главной режущей кромки на основную плоскость и направлением подачи.

Углом наклона главной режущей кромки λ называется угол, заключенный между главной режущей кромкой и линией, проведенной через вершину резца и параллельно основной плоскости.

Для проведения проверки правильности измерения углов $\varphi, \varphi_1, \varepsilon$ используют соотношение

$$\varphi + \varphi_1 + \varepsilon = 180^\circ$$

Вспомогательным передним углом γ_1 называется угол между следом плоскости, проходящей через вспомогательное режущее лезвие параллельно основной плоскости и следом плоскости касательной к передней поверхности в рассматриваемой точке.

Контрольные вопросы

1. Краткая классификация резцов.
2. Главные углы резца.
3. Углеродистые инструментальные стали. Марки, свойства, область

применения.

Практическое занятие №7

Выбор марки материала и способа обработки для конкретной детали

Цель работы: приобрести навыки по выбору марки материала и способа обработки для конкретной детали.

Ход работы

Выбор марки материала

В зависимости от назначения детали и ее места в оборудовании составляют расчетную схему детали.

Определяют величину нагрузок действующих на деталь.

Выбирают материал детали, учитывая его физико-механические свойства.

Проводят проверочные расчеты.

Для вала редуктора по ГОСТ 1050-81 выбираем сталь 45, $\sigma_B = 600$ МПа, НВ не более 229МПа, заготовка — прокат $\varnothing 75 \times 294$ мм.

Порядок составления технологического процесса

Для проектирования технологического процесса служат: рабочие чертежи изделия (детали); технические требования, регламентирующие точность, параметры шероховатости и другие требования качества; программу выпуска изделий; информацию о технологических возможностях заготовительного и основного производств.

При разработке технологического процесса изготовления изделия (детали) предварительно изучаем конструкцию и назначение и условия работы изделия, анализируем его технологичность, контролируем чертеж изделия. Рабочий чертеж должен иметь все данные, необходимые для однозначного понимания при изготовлении и контроле изделия.

При выявлении нетехнологичных элементов, совместно с конструктором, вносим необходимые изменения в рабочий чертеж.

Составление технологического процесса механической обработки ведется в следующем порядке:

- изучение рабочих чертежей изделия и технических условий его изготовления;
- выбор оптимального способа получения заготовки;
- выбор способов базирования и закрепления заготовки;
- составление перечня переходов, необходимых для изготовления детали;
- группирование переходов в операции, определение последовательности операций и переходов;

- составление технологического маршрута, в котором указывают содержание операций, установов, переходов и дают (в виде эскизов) схематическое изображение переходов;
- выбор для каждой операции типа и модели оборудования, технологической оснастки, режущих и измерительных инструментов;
- определение расчетных размеров обрабатываемых поверхностей для каждого перехода (припуски на обработку) и размеров заготовки;
- выбор режимов резания;

Оформление технологического маршрута. Выбор режимов резания.

Разработанный технологический маршрут оформляется в табличном виде, одновременно вычерчиваются эскизы обработки.

При этом на эскизе обработки показываются: обрабатываемая заготовка; режущий инструмент (в конце рабочего хода); требуемые движения; получаемые размеры с допусками и шероховатостью обработанной поверхности; обработанная поверхность обозначается или жирной линией, или линией красного цвета; режимы резания; дополнительные требования к наладке инструмента.

Разработка технологического процесса механической обработки вала редуктора

Примеры решения задач по выбору сплавов и режимов термической обработки в зависимости от условий работы деталей и конструкций

Методические указания.

Практическое замятие предусматривает обосновать выбор металла для изготовления заданной детали и выбор вида и режима термической и химико-термической обработки, которая обеспечит надежность детали в условия* эксплуатации, указанных в каждой задаче.

Для решения задачи необходимо прежде всего определить материал, обладающий свойствами, близкими к требуемым. Для этой цели рекомендуется ознакомиться с классификацией составом и назначением основных материалов, используемых в технике.

Если для улучшения свойств выбранного материала нужны термическая или химико-термическая обработка, то необходимо указать их режимы, получаемую структуру и свойства. При рекомендации режимов обработки необходимо также указать наиболее экономичные и производительные способы. Например, для деталей, изготавливаемых в больших количествах, - обработку с индукционным нагревом, газовую цементацию, и др.; для деталей, работающих в условиях переменных нагрузок, например для валов. Зубчатых колес многих типов, необходимо рекомендовать обработку, повышающую предел выносливости (в зависимости от рекомендуемой стали к ним относятся цементация, цианирование, азотирование, закалка с индукционным нагревом, обработка дробью).

Задача.

Завод имеет сталь двух марок: 45 и 20ХНЗ, из которых можно изготовить вал диаметром 70 мм для работы с большими нагрузками.

Какую из сталей следует применить для изготовления вала, если сталь должна иметь предел текучести не ниже 740 МПа?

Химический состав стали, %

Сталь	с	Мп	Si	Cr	Ni	S	P
Сталь 45	0.42-0.50	0.50-0.80	0.17-0.37	0.25	0.25	0.045	0.040
20ХНЗА	0.17-0.23	0.3-0.06	0.17-0.37	0.6-0.9	2.75-3.15	0.025	0.025

Сталь 45 согласно ГОСТу о состоянии поставки (после прокатки и отжига) имеет твердость не более НВ 207. При твердости НВ 190-200 сталь имеет предел прочности не выше 588- 608 МПа. Предел текучести стали 45 не превышает 265-314 МПа.

Сталь 20ХНЗА согласно ГОСТу в состоянии поставки (после прокатки и отжига) имеет твердость не более НВ 250. Предел прочности не превышает 735 МПа и может быть ниже 588 МПа для плавок с более низкой твердостью. Предел текучести стали не превышает 343-392 МПа.

Таким образом, для получения заданного предела текучести вал необходимо подвергнуть термической обработке.

Для такого ответственного изделия, как вал двигателя, поломки которого нарушают работу машины, необходимо применить сталь качественную. Сталь 45 относится к классу качественной углеродистой, а сталь 20ХНЗА - к классу высококачественной легированной. Они содержат соответственно 0,42-0,50 и 0,17-0,23% углерода и принимают закалку. Для повышения прочности можно принимать нормализацию или закалку с высоким отпуском.

Так как вал двигателя воспринимает в работе динамические нагрузки, а так же вибрацию, более целесообразно применить закалку и отпуск.

После закалки в воде углеродистая сталь 45 получает структуру мартенсита. Однако вследствие небольшой прокаливаемости углеродистой стали эта структура в изделиях диаметром более 20-25 мм образуется только в сравнительно тонком поверхностном слое толщиной 2-5 мм. Последующий отпуск вызовет превращение мартенсита и троостита в сорбит только в поверхностном слое, но не влияет на структуру и свойства перлита и феррита в основной массе изделия. Сорбит отпуска обладает более высокими механическими свойствами, чем феррит и перлит.

Наибольшее напряжение от изгиба, кручения и повторно переменных нагрузок воспринимают наружные слои. Однако в сопротивлении динамическим нагрузкам, которые воспринимает вал, участвуют не только поверхностные, но и нижележащие слои металла.

Сталь 20ХН3А легирована никелем и хромом для повышения прокаливаемости и закаливаемости. Она получает после закалки однородную структуру и механические свойства в сечении диаметром до 75 мм.

Таким образом, свойствами, которые обеспечат требования для изготовления вала диаметром 70 мм для работы с большими нагрузками, обладает сталь 20ХН3А, которую необходимо применить для изготовления валов с соответствующей термодинамической обработкой (закалка с 820-835С в масле и отпуск 520-530С в масле).

Практическое занятие №8

Определение допускаемых размеров сопряженных деталей

Цель работы: научиться определять величину допусков, величину и знаки основных и предельных отклонений размеров вала и отверстия.

Содержание работы

1. Определить величину допусков, величину и знаки основных и предельных отклонений размеров вала и отверстия.
2. Определить предельные размеры вала и отверстия.
3. Определить систему допусков, в которой задана посадка.
4. Определить величины предельных зазоров или натягов, допуск посадки.
5. Вычертить в произвольном масштабе схему полей допусков деталей заданного соединения.
6. Выписать из таблицы исходные данные согласно варианту.

Вариант	1	2	3	4	5
Посадка	Ø20H7/d6	Ø30H7/e6	Ø40H7/f6	Ø60H7/g6	Ø50H7/e8

Порядок выполнения работы

1. По таблице допусков находим (ГОСТ 25346)

	Квалитет		
Для интервалов размеров, мм	Свыше до		

Допуски:

Отверстие: TD = мкм = мм

Вал: Td = мкм = мм

Значения основных отклонений валов, мкм (ГОСТ 25346)

Для интервалов размеров, мм	Буквенное обозначение	Верхнее отклонение <i>es</i>			
		<i>d</i>	<i>e</i>	<i>f</i>	<i>g</i>
	Квалитет	Все квалитеты			

	СВЫШЕ	ДО				
--	-------	----	--	--	--	--

Верхнее отклонение вала:

$$es = \quad \text{мм}$$

$$Td = es - ei = \quad \text{мм}$$

$$\text{Нижнее отклонение вала: } ei = es - Td = \quad \text{мм} \quad \text{мм} = \quad \text{мм.}$$

Так как отверстие является основным, то

$$\text{Нижнее отклонение отверстия: } EI = 0$$

$$\text{Верхнее отклонение отверстия: } ES = EI + TD$$

$$ES = \quad + \quad = \quad \text{мм}$$

2. Определение предельных размеров вала и отверстия.

$$\text{Размеры вала: } d = \quad \text{мм}$$

$$d_{\min} = ei + d = \quad + \quad = \quad \text{мм}$$

$$d_{\max} = es + d = \quad + \quad = \quad \text{мм}$$

$$\text{Размеры отверстия: } D = \quad \text{мм}$$

$$D_{\min} = EI + D = \quad + \quad = \quad \text{мм}$$

$$D_{\max} = ES + D = \quad + \quad = \quad \text{мм}$$

3. Определим систему допусков, в которой задана посадка.

Основное отверстие - отверстие, нижнее отклонение которого равно нулю.

Допуск такого отверстия образуется при помощи основного отклонения «H», следовательно имеем посадки в системе _____

4. Определить величины предельных зазоров или натягов, допуск посадки.

По характеру соединения различают группы посадок с зазором, с натягом и переходные. Для определения в посадке зазоры или натяги, сравниваем соответствующие предельные размеры вала и отверстия.

$$d_{\max} = \quad \text{мм} \quad D_{\max} = \quad \text{мм}$$

Имеем посадку _____.

$$\text{Наибольший } \underline{\hspace{2cm}} : S_{\max} = ES - ei = \quad - (- \quad) = \quad \text{мм}$$

$$\text{Наименьший } \underline{\hspace{2cm}} : S_{\min} = EI - es = \quad - (- \quad) = \quad \text{мм}$$

$$\text{Допуск посадки: } IT = TS = S_{\max} - S_{\min} = \quad - \quad = \quad \text{мм}$$

$$\text{Проверка: } IT = TS = TD + Td = \quad + \quad = \quad \text{мм.}$$