

**ФЕДЕРАЛЬНОЕ АГЕНТСТВО ЖЕЛЕЗНОДОРОЖНОГО
ТРАНСПОРТА**

Федеральное государственное бюджетное образовательное учреждение
высшего образования

**«Петербургский государственный университет путей сообщения
Императора Александра I»
(ФГБОУ ВО ПГУПС)
Калужский филиал ПГУПС**

УТВЕРЖДАЮ
Заместитель директора по УР
_____ А.В. Полевой
«27» июня 2022г.

ФОНД ОЦЕНОЧНЫХ СРЕДСТВ УЧЕБНОЙ ДИСЦИПЛИНЫ

ОП.05 МАТЕРИАЛОВЕДЕНИЕ

для специальности

23.02.06 Техническая эксплуатация подвижного состава железных дорог

Квалификация – **Техник**
вид подготовки - базовая

Форма обучения - очная

Калуга
2022

Рассмотрено на заседании ЦК
Общих профессиональных дисциплин
протокол № 11 от «27» июня 2022г.
Председатель _____/О. Ю. Наумов/

Фонд оценочных средств разработан на основе Федерального государственного образовательного стандарта среднего профессионального образования и рабочей программы учебной дисциплины Материаловедение

Разработчик ФОС:

Шурахаев В.А., преподаватель Калужского филиала ПГУПС

Рецензенты:

Сосков А.В., преподаватель Калужского филиала ПГУПС
Поликарпова Т.В., методист ГБПОУ КО Губернаторского аграрного колледжа

СОДЕРЖАНИЕ

1. ПАСПОРТ ФОНДА ОЦЕНОЧНЫХ СРЕДСТВ	4
2. РЕЗУЛЬТАТЫ ОСВОЕНИЯ УЧЕБНОЙ ДИСЦИПЛИНЫ, ПОДЛЕЖАЩИЕ ПРОВЕРКЕ.....	6
3. ОЦЕНКА ОСВОЕНИЯ УЧЕБНОЙ ДИСЦИПЛИНЫ	9
3.1. ФОРМЫ И МЕТОДЫ ОЦЕНИВАНИЯ	9
3.2. ТИПОВЫЕ ЗАДАНИЯ ДЛЯ ПРОВЕДЕНИЯ ТЕКУЩЕГО КОНТРОЛЯ УСПЕВАЕМОСТИ.....	11
4. ОЦЕНОЧНЫЕ МАТЕРИАЛЫ ДЛЯ ПРОМЕЖУТОЧНОЙ АТТЕСТАЦИИ ПО УЧЕБНОЙ ДИСЦИПЛИНЕ	33

1. ПАСПОРТ ФОНДА ОЦЕНОЧНЫХ СРЕДСТВ

В результате освоения учебной дисциплины ОУД ОП.05 Материаловедение обучающийся должен обладать следующими умениями, знаниями, общими и профессиональными компетенциями, предусмотренными ФГОС СПО по специальности 23.02.06 Техническая эксплуатация подвижного состава железных дорог для базового вида подготовки специалистов среднего звена среднего профессионального образования.

Объектами контроля и оценки являются умения, знания, общие и профессиональные компетенции:

Объекты контроля и оценки	Объекты контроля и оценки
У1	Распознавать и классифицировать конструкционные и сырьевые материалы по внешнему виду, происхождению, свойствам.
У2	Определять виды конструкционных материалов .
У-3	Выбирать материалы для конструкций по их назначению и условиям эксплуатации.
У-4	Проводить исследования и испытания материалов.
З-1	Закономерности процессов кристаллизации и структурообразования металлов и сплавов, условия их термообработки, способы защиты металлов от коррозии.
З-2	Классификацию и способы получения композиционных материалов;
З-3	Принципы выбора конструкционных материалов для применения в производстве.
З-4	Строение и свойства металлов, методы их исследования
ОК 01	Понимать сущность и социальную значимость своей будущей профессии, проявлять к ней устойчивый интерес.
ОК 02	Организовывать собственную деятельность, выбирать типовые методы и способы выполнения профессиональных задач, оценивать их выполнение и качество....
ОК 03	Принимать решения в стандартных и нестандартных ситуациях и нести за них ответственность.
ОК 4	Осуществлять поиск и использование информации, необходимой для эффективного выполнения профессиональных задач, профессионального и личностного развития.
ОК 5.	Использовать информационно-коммуникационные технологии для совершенствования профессиональной деятельности.
ОК 6.	Работать как индивидуально, так и в команде, эффективно

	общаться с коллегами, руководством, потребителями.
ОК 7	Брать на себя ответственность за работу членов команды (подчиненных), результат выполнения заданий;
ОК 8	Самостоятельно определять задачи профессионального и личностного развития, заниматься самообразованием, осознанно планировать и осуществлять повышение квалификации.
ОК 9.	Ориентироваться в условиях частой смены технологий в профессиональной деятельности
ПК 1.1.	Эксплуатировать подвижной состав железных дорог
ПК 1.2.	Производить техническое обслуживание и ремонт подвижного состава железных дорог в соответствии с требованиями технологических процессов.
ПК 1.3.	Обеспечивать безопасность движения подвижного состава
ПК 2.3	Контролировать и оценивать качество выполняемых работ
ПК 3.1	Оформлять техническую и технологическую документацию
ПК 3.2	Разрабатывать технологические процессы на ремонт отдельных деталей и узлов подвижного состава железных дорог в соответствии с нормативной документацией

Формой промежуточной аттестации по учебной дисциплине является экзамен.

2. РЕЗУЛЬТАТЫ ОСВОЕНИЯ УЧЕБНОЙ ДИСЦИПЛИНЫ, ПОДЛЕЖАЩИЕ ПРОВЕРКЕ

В результате аттестации по учебной дисциплине осуществляется комплексная проверка следующих умений и знаний, а также динамика формирования общих и профессиональных компетенций:

Результаты обучения: умения, знания, общие и профессиональные компетенции	Форма контроля и оценивания
Умения:	
У1. Распознавать и классифицировать конструкционные и сырьевые материалы по внешнему виду, происхождению, свойствам	Оценка лабораторно- практических занятий, сообщения, устного опроса, презентации, самостоятельной работы, тестирования.
У2. Определять виды конструкционных материалов .	Оценка практического занятия, устного опроса, самостоятельной работы.
У-3. Выбирать материалы для конструкций по их назначению и условиям эксплуатации	Оценка лабораторной работы, устного опроса, самостоятельной работы.
У-4 Проводить исследования и испытания материалов	Оценка практического занятия, самостоятельной работы, устного опроса.
Знания:	
З-1 Закономерности процессов кристаллизации и структурообразования металлов и сплавов, условия их термообработки, способы защиты металлов от коррозии.	Оценка практического занятия, устного опроса, самостоятельной работы.
З-2 Классификацию и способы получения композиционных материалов;	Оценка устного опроса, самостоятельной работы, презентации, реферата.
З-3 Принципы выбора конструкционных материалов для применения в производстве. Знание классификации, маркировки, свойств, применения конструкционных материалов различного применения и рациональный выбор их, исходя из потребностей и условий эксплуатации деталей	Оценка практического занятия, устного опроса, самостоятельной работы, презентации, тестирования.
З-4 Строение и свойства металлов, методы их исследования Знание зависимости структуры, свойств и применения металлов и сплавов. Рациональный выбор технологии их производства.	Оценка практического занятия, лабораторной работы, устного опроса, самостоятельной работы, тестирования
Общие компетенции:	
ОК 01 Понимать сущность и социальную значимость своей будущей профессии, проявлять к ней устойчивый интерес.	Экспертное наблюдение и оценка на практических занятиях и лабораторных работах, устный опрос, самостоятельная работа, защита презентаций, рефератов, сообщений.
ОК 02 Организовывать собственную деятельность,	Экспертное наблюдение и оценка на практических занятиях и лабораторных работах, устный опрос, самостоятельная

выбирать типовые методы и способы выполнения профессиональных задач, оценивать их выполнение и качество	работа, защита презентаций, рефератов, сообщений.
ОК 03 Принимать решения в стандартных и нестандартных ситуациях и нести за них ответственность	Экспертное наблюдение и оценка на практических занятиях и лабораторных работах, устный опрос, самостоятельная работа, защита презентаций, рефератов, сообщений.
ОК 4 Осуществлять поиск и использование информации, необходимой для эффективного выполнения профессиональных задач, профессионального и личностного развития.	Экспертное наблюдение и оценка на практических занятиях и лабораторных работах, устный опрос, самостоятельная работа, защита презентаций, рефератов, сообщений.
ОК 5. Использовать информационно-коммуникационные технологии для совершенствования профессиональной деятельности	Экспертное наблюдение и оценка на практических занятиях и лабораторных работах, устный опрос, самостоятельная работа, защита презентаций, рефератов, сообщений
ОК 6. Работать как индивидуально, так и в команде, эффективно общаться с коллегами, руководством, потребителями.	Экспертное наблюдение и оценка на практических занятиях и лабораторных работах, самостоятельная работа.
ОК 7 Брать на себя ответственность за работу членов команды (подчиненных), результат выполнения заданий	Экспертное наблюдение и оценка на практических занятиях и лабораторных работах, самостоятельная работа.
ОК 8 Самостоятельно определять задачи профессионального и личностного развития, заниматься самообразованием, осознанно планировать и осуществлять повышение квалификации	Экспертное наблюдение и оценка при устном опросе, самостоятельная работа, защита презентаций, рефератов, сообщений
ОК 9. Ориентироваться в условиях частой смены технологий в профессиональной деятельности	Экспертное наблюдение и оценка на практических занятиях и лабораторных работах, устный опрос, самостоятельная работа, защита презентаций, рефератов, сообщений
Профессиональные компетенции	
ПК 1.1. Эксплуатировать подвижной состав железных дорог	Экспертное наблюдение и оценка на практических занятиях и лабораторных работах.
ПК 1.2. Производить техническое обслуживание и ремонт подвижного состава железных дорог в соответствии с требованиями технологических процессов.	Экспертное наблюдение и оценка на практических занятиях и лабораторных работах.
ПК 1.3. Обеспечивать безопасность движения подвижного состава	Экспертное наблюдение и оценка на практических занятиях и лабораторных работах.
ПК 2.3 Контролировать и оценивать качество выполняемых работ	Экспертное наблюдение и оценка на практических занятиях и лабораторных работах.
ПК 3.1 Оформлять техническую и технологическую	Экспертное наблюдение и оценка на практических занятиях и лабораторных

документацию	работах.
<p>ПК 3.2 Разрабатывать технологические процессы на ремонт отдельных деталей и узлов подвижного состава железных дорог в соответствии с нормативной документацией</p>	<p>Экспертное наблюдение и оценка на практических занятиях и лабораторных работах.</p>

3. ОЦЕНКА ОСВОЕНИЯ УЧЕБНОЙ ДИСЦИПЛИНЫ

3.1. ФОРМЫ И МЕТОДЫ ОЦЕНИВАНИЯ

Предметом оценки служат умения и знания, предусмотренные ФГОГС СПО по дисциплине ОП.05 Материаловедение, направленные на формирование общих и профессиональных компетенций
Контроль и оценка освоения учебной дисциплины по разделам и темам:

Элемент учебной дисциплины	Формы и методы контроля			
	Текущий контроль		Промежуточная аттестация	
	Форма контроля	Проверяемые ОК, У, З, ПК	Форма контроля	Проверяемые ОК, У, З, ПК
Раздел 1. Технология металлов				
Тема 1.1. Основы металловедения	Конспект Практические занятия 1, 2 Тестирование	3-4 У-3 У-4 ОК-6 ОК-8 ОК-9		
Тема 1.2. Основы теории сплавов	Конспект Лабораторная работа 1 Устный опрос	У-2, У-3 3-1 , 3-3, 3-4 ОК-8		
Тема 1.3. Железоуглеродистые, легированные и цветные	Конспект Лабораторные работы 2, 3 Устный опрос Тестирование	У-2, У-3 3-1 , 3-3, 3-4 ОК-8 ОК-9		
Тема 1.4. Способы обработки металлов	Конспект Практические занятия 3 Тестирование	У-2, У-3 3-1 , 3-4 ОК-8 ОК-9		
Раздел 2. Электротехнические материалы				
Тема 2.1. Проводниковые, полупроводниковые, диэлектрические и магнитные материалы	Конспект Рефераты, презентации Тестирование	У-2, У-3, У-4 , 3-3, 3-4 ОК-8 ОК-9		

Элемент учебной дисциплины	Формы и методы контроля			
	Текущий контроль		Промежуточная аттестация	
	Форма контроля	Проверяемые ОК, У, З, ПК	Форма контроля	Проверяемые ОК, У, З, ПК
Раздел 3. Экипировочные атериалы				
Тема 3.1. Виды топлива	Конспект Устный опрос Тестирование	У-1, У-4 , З-3, З-4 ОК-8 ОК-9		
Тема 3.2. Смазочные материалы	Устный опрос Конспект	У-1, У-4 ОК 1 ОК 4 ОК 5 ОК7 ПК 1.1 ПК1.2		
Раздел 4. Полимерные материалы				
Тема 4.1. Строение и основные свойства полимеров	Конспект Устный опрос Тестирование	У-2, У-3, У-4 , З-2, З-4 ОК-8 ОК-9 ПК1.2		
Раздел 5. Композиционные материалы				
Тема 5.1. Виды и свойства композиционных материалов	Конспект Устный опрос	У-2, У-3, З-2, З-4 ОК-8 ОК-9		
Раздел 6. Защитные материалы				
Тема 6.1. Виды защитных материалов	Конспект Устный опрос Тестирование	У-2, У-3, З-2, З-4 ОК 5 ОК6 ОК 7 ОК-8 ОК-9 ПК 1.1 ПК1.2 ПК1.3		
			Экзамен	З-1, З-2, З-3, З-4; У-1, У-2, У-3, У-4; ОК-1- ОК- 9.; ПК 1.2, ПК 1.3, ПК 2.3, ПК 3.1, ПК 3.2

3.2. ТИПОВЫЕ ЗАДАНИЯ ДЛЯ ПРОВЕДЕНИЯ ТЕКУЩЕГО КОНТРОЛЯ УСПЕВАЕМОСТИ

РАЗДЕЛ 1. ТЕХНОЛОГИЯ МЕТАЛЛОВ

УСТНЫЙ ОПРОС ПО РАЗДЕЛУ

1. Описание

Устный опрос проводится с целью контроля усвоенных умений и знаний и последующего анализа типичных ошибок и затруднений, обучающихся в конце изучения раздела.

На проведение опроса отводится 15 - 30 минут.

При работе обучающийся может использовать следующие источники: основную и дополнительную литературу, конспект, плакаты, образцы материалов.

2. Критерии оценки устных ответов

Оценка «5» «отлично» - студент показывает полные и глубокие знания программного материала, логично и аргументировано отвечает на поставленный вопрос, а также дополнительные вопросы, показывает высокий уровень теоретических знаний.

Оценка «4» «хорошо» - студент показывает глубокие знания программного материала, грамотно его излагает, достаточно полно отвечает на поставленный вопрос и дополнительные вопросы, умело формулирует выводы. В тоже время при ответе допускает несущественные погрешности.

Оценка «3» «удовлетворительно» - студент показывает достаточные, но не глубокие знания программного материала; при ответе не допускает грубых ошибок или противоречий, однако в формулировании ответа отсутствует должная связь между анализом, аргументацией и выводами. Для получения правильного ответа требуется уточняющие вопросы.

Оценка «2» «неудовлетворительно» - дан неполный ответ, представляющий собой разрозненные знания по теме вопроса с существенными ошибками.

3. Примерные вопросы

Вопрос 1 Основные физические и технологические свойства металлов.

Вопрос 2 Методы анализа металлов и порядок их выполнения.

Вопрос 3 Основные механические свойства металлов.

Вопрос 4 Назовите типы кристаллических решеток металлов.

Вопрос 5. Перечислите и кратко поясните методы анализа металлов

ПИСЬМЕННЫЙ ОПРОС ПО РАЗДЕЛУ

1. Описание

Письменный опрос проводится с целью контроля усвоенных умений и знаний и последующего анализа типичных ошибок и затруднений, обучающихся в конце изучения раздела/темы.

На проведение опроса отводится 20 минут.

При работе обучающийся может использовать следующие источники: основную и дополнительную литературу, конспект, плакаты, образцы материалов.

2. Критерии оценки письменных ответов

«5» «отлично» - в работе дан полный, развернутый ответ на поставленные вопросы. Изложение знаний в письменной форме полное, системное в соответствии с требованиями учебной программы. Знание об объекте демонстрируется на фоне понимания его в системе данной науки и междисциплинарных связей. Ответ изложен литературным языком с использованием научной терминологии.

«4» «хорошо» - в работе дан полный, развернутый ответ на поставленный вопрос, показано умение выделить существенные и несущественные признаки. Имеющиеся у обучающегося знания соответствуют минимальному объему содержания предметной подготовки. Изложение знаний в письменной форме полное, системное в соответствии с требованиями учебной программы. Возможны несущественные ошибки в формулировках. Ответ логичен, изложен литературным языком с использованием научной терминологии.

«3» «удовлетворительно» - дан недостаточно полный и недостаточно развернутый ответ. Допущены ошибки в раскрытии понятий, употреблении терминов. Оформление требует поправок, коррекции.

«2» «неудовлетворительно» - дан неполный ответ, представляющий собой разрозненные знания по теме вопроса с существенными ошибками в определениях. Изложение неграмотно, допущены существенные ошибки. Отсутствует интерес, стремление к добросовестному и качественному выполнению учебных заданий.

3. Варианты заданий

Задание 1 По какому признаку делят сплавы на стали и чугуны?

Задание 2 Назовите структурные составляющие железоуглеродистых сплавов.

Задание 3 Дать классификацию сталей по содержанию углерода, химическому составу, способу раскисления и назначению.

Задание 4 Перечислить основные виды термообработки сталей.

Задание 5 Описать структуру серых чугунов, их маркировку и область применения.

Задание 6 Описать структуру высокопрочных чугунов, их маркировку, технологию получения и область применения.

Задание 7 Описать структуру ковких чугунов, их маркировку, технологию получения и область применения

ТЕСТЫ ПО РАЗДЕЛУ

1. Описание

Тесты проводятся с целью контроля усвоенных умений, знаний и последующего анализа типичных ошибок (затруднений) обучающихся в конце изучения раздела.

На выполнение теста отводится 10 минут.

При работе обучающийся может использовать следующие источники:
конспект.

2. Критерии оценки

Оценка	Количество верных ответов
«5» - отлично	Выполнено 91-100 % заданий
«4» - хорошо	Выполнено 76-90% заданий
«3» - удовлетворительно	Выполнено 61-75 % заданий
«2» - неудовлетворительно	Выполнено не более 60% заданий

3. Примерные тестовые задания

Вариант 1

- Какие из свойств металлов и сплавов относятся к физическим?*
 - пластичность, твёрдость;
 - температура плавления, электропроводность;
 - свариваемость, способность обрабатываться режущим инструментом.
- На каком оборудовании производят испытания на растяжение?*
 - разрывная машина;
 - копёр;
 - прибор Бринелля.
- Какие параметры определяют при испытании материала на усталость?*
 - временное сопротивление разрыву;
 - предел выносливости;
 - ударная вязкость.
- Укажите методы определения твёрдости:*
 - температурное воздействие;
 - вдавливание, царапание, упругая отдача;
 - разрыв образца.
- Что называется кристаллизацией?*
 - расположение атомов в различных плоскостях кристаллической решётки с различной плотностью;
 - несовершенства на границах зёрен и блоков металлов;
 - переход металла из жидкого в твёрдое состояние.
- Назовите характерные особенности механической смеси:*
 - элементы, входящие в состав сплава, не растворимы друг в друге в твёрдом состоянии, не вступают в химическую реакцию, образуя соединение;
 - образование общей кристаллической решётки;
 - полная растворимость элементов друг в друге.
- Что показывает линия солидус диаграммы состояния сплавов?*
 - эвтектические превращения;
 - появление жидкости;
 - конец кристаллизации.
- Какой чугун называется белым?*
 - Чугун, в котором весь углерод или часть его содержится в виде графита

б. Чугун, в котором весь углерод находится в химически связанном состоянии

в. Чугун, в котором металлическая основа состоит из феррита

9. Чугуны - это железоуглеродистые сплавы, отличающиеся от сталей:

а. большим содержанием углерода

б. меньшим содержанием углерода

в. меньшим содержанием вредных примесей

10. Структура ковкого чугуна получают путем отжига отливок из:

а. серого чугуна (СЧ)

б. белого чугуна (БЧ)

в. высокопрочного чугуна (ВЧ)

Вариант 2

1. Какие из свойств металлов и сплавов относятся к технологическим?

а) свариваемость, ковкость,

б) способность противостоять коррозии,

в) удельный вес, коэффициент линейного расширения.

2. На каком оборудовании проводят испытания на ударный изгиб?

а) маятниковый копёр;

б) прибор Роквелла;

в) разрывная машина.

3. Какие параметры определяют при испытании материала на разрыв?

а) ударная вязкость;

б) предел выносливости;

в) предел текучести, предел прочности.

4. Что называется твёрдостью:

а) способность материала сопротивляться внедрению в него другого, более твёрдого тела;

б) наименьшее напряжение, при котором без заметного увеличения нагрузки продолжает течь образец;

в) наибольшее напряжение, которое может выдержать, материал не разрушаясь.

5. Что называется аллотропией?

а) способность металлов в твёрдом состоянии иметь различное кристаллическое строение и свойства при различных температурах;

б) рост зёрен структуры;

в) линейные несовершенства решётки.

6. Что показывает линия ликвидус диаграммы состояния сплавов?

а) выделение цементита;

б) начало кристаллизации при охлаждении;

в) образование механической смеси.

7. Как называются сплавы железа с углеродом с содержанием углерода до 2,14%?

а) стали;

б) феррит;

в) чугуи.

8. Чем мельче структура аустенита, тем меньше получаются ... мартенсита

а. ножки

б. иглы

в. Ручки

9. Какие стали классифицируются по назначению, составу, количеству, легирующих элементов и структуре?

а. Легированные стали

б. Низкоуглеродистые стали

в. Все стали

10. Как называются сплавы железа с углеродом с содержанием углерода более 2,14%?

а) чугун;

б) латунь;

в) сталь.

Эталон ответов:

Вариант 1

№ вопроса	1	2	3	4	5	6	7	8	9	10
Ответ:	б	а	б	б	в	а	в	в	а	б

Вариант 2

№ вопроса	1	2	3	4	5	6	7	8	9	10
Ответ:	а	а	б	в	а	б	а	б	а	а

САМОСТОЯТЕЛЬНАЯ РАБОТА ПО ТЕМЕ:

Обработка металлов

1. Описание

Внеаудиторная самостоятельная работа по данному разделу включает работу по самостоятельному изучению обучающимися ряда вопросов, выполнения домашних заданий, подготовку к лабораторно-практическим занятиям.

На самостоятельное изучение представленных ниже вопросов и выполнение заданий отводится 20 минут.

Для формирования результатов обучения необходимо следующее оборудование: *основную и дополнительную литературу, конспект, образцы материалов, инструкционные карты.*

2. Критерии оценки самостоятельной работы

5» «отлично» - в самостоятельной работе дан полный, развернутый ответ на поставленные вопросы. Изложение знаний в письменной форме полное, системное в соответствии с требованиями учебной программы. Знание об объекте демонстрируется на фоне понимания его в системе данной науки и

междисциплинарных связей. Ответ изложен литературным языком с использованием научной терминологии

«4» «хорошо» - в самостоятельной работе дан полный, развернутый ответ на поставленный вопрос, показано умение выделить существенные и несущественные признаки. Имеющиеся у обучающегося знания соответствуют минимальному объему содержания предметной подготовки. Изложение знаний в письменной форме полное, системное в соответствии с требованиями учебной программы. Возможны несущественные ошибки в формулировках. Ответ логичен, изложен литературным языком с использованием научной терминологии

«3» «удовлетворительно» - дан недостаточно полный и недостаточно развернутый ответ. Допущены ошибки в раскрытии понятий, употреблении терминов. Оформление требует поправок, коррекции.

«2» «неудовлетворительно» - дан неполный ответ, представляющий собой разрозненные знания по теме вопроса с существенными ошибками в определениях. Изложение неграмотно, допущены существенные ошибки. Отсутствует интерес, стремление к добросовестному и качественному выполнению учебных заданий.

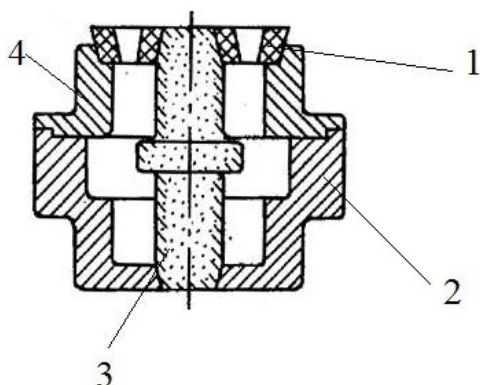
3. Задания для самостоятельной работы

Инструкция:

1. Составить конспект по теме *Литьё в кокиль*

2. Дайте определение понятию кокиль:

3. Используя учебник и рисунок, опишите технологический процесс литья в кокиль.



1 – Литниковая чаша; 2 – Нижняя половина кокиля; 3 – Стержень;
4 – Верхняя половина кокиля

Рисунок – Литьё в кокиль с горизонтальной плоскостью разреза

4. Используя учебник, проанализируйте достоинства и недостатки литья в кокиль. Выводы запишите в тетрадь:

ПРАКТИЧЕСКОЕ ЗАНЯТИЕ:

1. Описание

В ходе практического занятия обучающиеся приобретают умения, предусмотренные рабочей программой учебной дисциплины, учатся использовать формулы, применять различные методики расчета, анализировать полученные результаты и делать выводы, опираясь на теоретические знания.

Содержание, этапы проведения практического занятия представлены в обязательном приложении **Методические указания по проведению практических занятий по дисциплине..**

При оценивании практического занятия учитываются следующие критерии:

- качество выполнения работы;
- качество оформления отчета по работе;
- качество устных ответов на контрольные вопросы при защите работы.

Основная цель практического занятия №1: ознакомиться с устройством прессы Бринелля, а также принципами испытания металлов на твердость

На проведение практического занятия отводится 90 минут.

Для формирования результатов обучения необходимо следующее оборудование: *основная литература, конспект, инструкционные карты, пресс Бринелля, мерная лупа, штангенциркуль, металлические образцы, шлифовальная бумага.*

2. Критерии оценки практического занятия

5» «отлично» -самостоятельно и правильно решил учебно-профессиональную задачу или задание, уверенно, логично, последовательно и аргументировано излагал свое решение, используя понятия, ссылаясь на нормативно-правовую базу.

«4» «хорошо» -самостоятельно и в основном правильно решил учебно-профессиональную задачу или задание, уверенно, логично, последовательно и аргументированно излагал свое решение, используя понятия.

«3» «удовлетворительно» - в основном решил учебно-профессиональную задачу или задание, допустил несущественные ошибки, слабо аргументировал свое решение, используя в основном понятия.

«2» «неудовлетворительно» - не решил учебно-профессиональную задачу или задание.

3. Примерные задания

Тема: **Определение твердости металлов**

Содержание занятия:

1. Изучить методику определения твердости металлов.
2. Зарисовать основные приборы и методики определения твердости с пояснительными расшифровками.
3. Произвести расчет твердости и определить марку металла по справочной таблицы.
4. Сделать основные выводы по работе.

ЛАБОРАТОРНОЕ ЗАНЯТИЕ

1. Описание

В ходе лабораторного занятия обучающиеся приобретают умения, предусмотренные рабочей программой учебной дисциплины, учатся самостоятельно работать с лабораторным оборудованием, проводить эксперименты, анализировать полученные результаты, и делать выводы, подтверждать теоретические положения лабораторным экспериментом.

Содержание, этапы проведения лабораторного занятия представлены в в обязательном приложении: **Методические указания по проведению лабораторных занятий по дисциплине..**

При оценивании лабораторного занятия учитываются следующие критерии:

- качество выполнения работы;
- качество оформления отчета по работе;
- качество устных ответов на контрольные вопросы при защите работы.

Основная цель лабораторного занятия №1 *Изучить и научиться анализировать диаграмму состояния железоуглеродистых сплавов. Рассмотреть превращения, происходящие в железоуглеродистых сплавах при медленном охлаждении и нагреве.*

На проведение лабораторного занятия отводится 90 минут.

Для формирования результатов обучения необходимо следующее оборудование: *лабораторное оборудование, инструкционные карты. Диаграмма состояния системы Fe – Fe₃C. Таблицы микроструктур железоуглеродистых сплавов.*

2. Критерии оценки лабораторного занятия

«5» «отлично» -самостоятельно и правильно решил учебно-профессиональную задачу или задание, уверенно, логично, последовательно и аргументированно излагал свое решение, используя понятия, ссылаясь на нормативно-правовую базу.

«4» «хорошо» -самостоятельно и в основном правильно решил учебно-профессиональную задачу или задание, уверенно, логично, последовательно и аргументированно излагал свое решение, используя понятия.

«3» «удовлетворительно» - в основном решил учебно-профессиональную задачу или задание, допустил несущественные ошибки, слабо аргументировал свое решение, используя в основном понятия.

«2» «неудовлетворительно» - не решил учебно-профессиональную задачу или задание.

3. Примерное задание

Лабораторное занятие №1 Исследование диаграммы состояния железоуглеродистых сплавов

Содержание занятия:

1. Изучить диаграмму состояния (рисунок).
2. Привести расшифровки основных ее точек.
3. Перечислить основные фазы сплава и привести их краткую характеристику.

4. Сделать основные выводы по работе и подготовить устные ответы на контрольные вопросы.

РАЗДЕЛ 2. ЭЛЕКТРОТЕХНИЧЕСКИЕ МАТЕРИАЛЫ

УСТНЫЙ ОПРОСПО РАЗДЕЛУ

1. Описание

Устный опрос проводится с целью контроля усвоенных умений и знаний и последующего анализа типичных ошибок и затруднений обучающихся в конце изучения раздела/темы.

На проведение опроса отводится 15 - 30 минут.

При работе обучающийся может использовать следующие источники: *основную и дополнительную литературу, конспект, образцы материалов.*

2. Критерии оценки устных ответов

Оценка «5» «отлично» - студент показывает полные и глубокие знания программного материала, логично и аргументировано отвечает на поставленный вопрос, а также дополнительные вопросы, показывает высокий уровень теоретических знаний.

Оценка «4» «хорошо» - студент показывает глубокие знания программного материала, грамотно его излагает, достаточно полно отвечает на поставленный вопрос и дополнительные вопросы, умело формулирует выводы. В тоже время при ответе допускает несущественные погрешности.

Оценка «3» «удовлетворительно» - студент показывает достаточные, но не глубокие знания программного материала; при ответе не допускает грубых ошибок или противоречий, однако в формулировании ответа отсутствует должная связь между анализом, аргументацией и выводами. Для получения правильного ответа требуется уточняющие вопросы.

Оценка «2» «неудовлетворительно» - дан неполный ответ, представляющий собой разрозненные знания по теме вопроса с существенными ошибками.

3. Примерные вопросы

1. Полимеры, их получение и характерные свойства.
2. Пластмассы, их состав, основные виды и применение.
3. Что такое полимеризация?.
4. Что такое поликонденсация?
5. Требования к полимеризационным пластмассам.
6. Требования, предъявляемые к поликонденсационным пластмассам.

ТЕСТЫ ПО ТЕМЕ:

Проводниковые, полупроводниковые, диэлектрические и магнитные материалы

1. Описание

Тесты проводятся с целью контроля усвоенных умений, знаний и последующего анализа типичных ошибок (затруднений) обучающихся в конце изучения раздела/темы.

На выполнение теста отводится 15 минут.

При работе обучающийся может использовать следующие источники:
основную и дополнительную литературу, конспект

Критерии оценки тестирования:

Оценка	
«5» - отлично	Правильно дано 8 и более ответов
«4» - хорошо	Правильно дано от 7 до 6 ответов
«3» - удовлетворительно	Правильно дано 5 ответов
«2» - неудовлетворительно	Правильно дано менее 5 ответов

2. Тестовые задания

Вариант 1

1. Материалами для изоляции токопроводящих частей являются...

1. полупроводники
2. проводники
3. магнитные
4. диэлектрики

2. При вулканизации каучуков используется...

1. мел
2. сера
3. каолин
4. сажа

3. Высоким удельным электрическим сопротивлением обладают...

1. диэлектрики
2. полупроводники
3. проводники
4. чистые металлы

4. Электрическая характеристика, позволяющая определить способность диэлектрика образовывать электрическую емкость:

1. полярная ионизация;
2. электронная поляризация;
3. диэлектрическая проницаемость;
4. тангенс угла диэлектрических потерь.

5. Чтобы оценить степень электропроводности материала, приходится определять:

1. удельную электрическую проводимость;
2. удельное электрическое сопротивление;
3. электрическую прочность;
4. все перечисленные характеристики.

6. Материалы, у которых в нормальных условиях электропроводность отсутствует:

1. Проводниковые материалы
2. Диэлектрические материалы
3. Полупроводниковые материалы
4. Магнитные материалы

7. Эти материалы обладают способностью проводить электрический ток и характеризуются малым удельным сопротивлением:

1. Проводниковые материалы
2. Диэлектрические материалы
3. Полупроводниковые материалы
4. Магнитные материалы

8. Это материалы, которые под действием внешнего магнитного поля способны намагничиваться:

1. Проводниковые материалы
2. Диэлектрические материалы
3. Полупроводниковые материалы
4. Магнитные материалы

9. Это материалы с электронной проводимостью, которые по удельному электрическому сопротивлению при нормальной температуре занимают промежуточное положение между проводниками и диэлектриками:

1. Проводниковые материалы
2. Диэлектрические материалы
3. Полупроводниковые материалы
4. Магнитные материалы

10. К какой группе электротехнических материалов относится полистерол

1. Диэлектрические материалы
2. Проводниковые материалы
3. Полупроводниковые материалы
4. Магнитные материалы

Вариант 2

1. Какой группе характеристик соответствуют следующие свойства: удельное электрическое сопротивление, диэлектрическая проницаемость, электрическая прочность

1. тепловые характеристики
2. физико-химические характеристики
3. электрические характеристики
4. механические характеристики

2. Какой группе характеристик соответствуют следующие свойства температура плавления, температура размягчения, нагревостойкость, холодостойкость, температура вспышки паров.

1. тепловые характеристики
2. физико-химические характеристики
3. электрические характеристики
4. механические характеристики

3. Материал, из которого изготавливают изоляцию проводов и кабелей

1. поливинилхлорид
2. пряжа
3. формальдегидная смола

4. хром
4. *Электрические свойства материалов характеризуются:*
 1. магнитной проницаемостью;
 2. удельной проводимостью;
 3. диэлектрической проницаемостью.
 4. октановое число
5. *К полупроводниковым относят материалы, которые:*
 1. проводят ток в зависимости от внешних условий
 2. проводят ток при любых условиях
 3. не проводят электрический ток при любых условиях
6. *Какие из перечисленных материалов относятся к диэлектрическим материалам?*
 1. фарфор, гетинакс, стекло
 2. аргон, плазма, трансформаторное масло
 3. резина, азот, раствор NaNO_3
7. *Диэлектрический материал, производимый на основе бумаги*
 1. оргстекло
 2. совтол
 3. гетинакс
8. *Синтетический материал, из которого изготавливают изоляцию проводов и кабелей*
 1. битум
 2. полихлорвинил
 3. формальдегидная смола
9. *Диэлектрический материал, производимый на основе каучука*
 1. эбонит
 2. гетинакс
 3. оргстекло
10. *Эти материалы обладают способностью проводить электрический ток и характеризуются малым удельным сопротивлением:*
 1. Проводниковые материалы
 2. Диэлектрические материалы
 3. Полупроводниковые материалы

Эталон ответов:

Вариант 1

№ вопроса	1	2	3	4	5	6	7	8	9	10
Ответ:	4	2	1	3	2	2	1	4	3	1

Вариант 2

№ вопроса	1	2	3	4	5	6	7	8	9	10
Ответ:	3	1	2	2	1	1	3	2	1	1

РАЗДЕЛ 3. ЭКИПИРОВОЧНЫЕ МАТЕРИАЛЫ

САМОСТОЯТЕЛЬНАЯ РАБОТА ПО РАЗДЕЛУ

1. Описание

Внеаудиторная самостоятельная работа по данному разделу включает работу по самостоятельному изучению обучающимися ряда вопросов, выполнения домашних заданий, подготовку к лабораторно-практическим занятиям.

На самостоятельное изучение представленных ниже вопросов и выполнение заданий отводится 30 минут.

Для формирования результатов обучения необходимо следующее оборудование: *основную и дополнительную литературу, конспект, образцы материалов, инструкционные карты.*

2. Критерии оценки самостоятельной работы

5» «отлично» - в самостоятельной работе дан полный, развернутый ответ на поставленные вопросы. Изложение знаний в письменной форме полное, системное в соответствии с требованиями учебной программы. Знание об объекте демонстрируется на фоне понимания его в системе данной науки и междисциплинарных связей. Ответ изложен литературным языком с использованием научной терминологии

«4» «хорошо» - в самостоятельной работе дан полный, развернутый ответ на поставленный вопрос, показано умение выделить существенные и несущественные признаки. Имеющиеся у обучающегося знания соответствуют минимальному объему содержания предметной подготовки. Изложение знаний в письменной форме полное, системное в соответствии с требованиями учебной программы. Возможны несущественные ошибки в формулировках. Ответ логичен, изложен литературным языком с использованием научной терминологии

«3» «удовлетворительно» - дан недостаточно полный и недостаточно развернутый ответ. Допущены ошибки в раскрытии понятий, употреблении терминов. Оформление требует поправок, коррекции.

«2» «неудовлетворительно» - дан неполный ответ, представляющий собой разрозненные знания по теме вопроса с существенными ошибками в определениях. Изложение неграмотно, допущены существенные ошибки. Отсутствует интерес, стремление к добросовестному и качественному выполнению учебных заданий.

3. Задания для самостоятельной работы

1 Создание презентаций «Применение топлива на подвижном составе железных дорог»

2 Выполнение индивидуального задания по сравнительному анализу разных видов топлива.

3 Выполнение рефератов или подготовка презентаций по темам: «Назначение и виды жидких смазочных материалов», «Применение смазочных материалов на подвижном составе железных дорог»

ТЕСТЫ ПО РАЗДЕЛУ

1. Описание

Тесты проводятся с целью контроля усвоенных умений, знаний и последующего анализа типичных ошибок (затруднений) обучающихся в конце изучения раздела.

На выполнение теста отводится 10 минут.

При работе обучающийся может использовать следующие источники: *основную и дополнительную литературу, конспект*

2. Критерии оценки

Оценка	Количество верных ответов
«5» - отлично	Выполнено 91-100 % заданий
«4» - хорошо	Выполнено 76-90% заданий
«3» - удовлетворительно	Выполнено 61-75 % заданий
«2» - неудовлетворительно	Выполнено не более 60% заданий

3. Тестовые задания

Вариант 1.

1. Смазочные материалы предохраняют детали от излишнего износа.
2. Качественное смазывающее вещество имеет хорошую химическую устойчивость — вступает в химические реакции с другими веществами и материалами.
3. Температура вспышки определяет наличие в жидкости воспламеняющихся добавок. Чем она ниже — тем оно менее опасно
4. Смазки обладают ещё несколькими преимуществами перед маслами и другими смазочными жидкостями — это и независимость их свойств от температуры, они не теряют способность смазывать, даже при попадании на них воды.
5. К смазочным материалам относятся только масла.
6. Вязкость хорошего масла с изменением температуры не изменяется.
7. Температурой застывания называется температура, при которой масло подвергается коррозии и становится непригодным для использования.
8. Смазки общего назначения работоспособны во всех узлах трения в условиях Крайнего Севера и Арктики.
9. Для регулирования структуры и улучшения функциональных свойств в смазки вводят воду.
10. Индексом обозначаются пластичные смазки ЖРО – для узлов трения локомотивов.

Вариант 2.

1. Смазка гораздо эффективнее, чем смазочные жидкости, так как служит она гораздо дольше, и расходуется при этом намного меньше.
2. Смазочные средства не защищают металлические поверхности от износа и разрушения.

3. Качественное смазывающее вещество не всегда сохраняет свою стабильность — образует пену, осадки, испаряется и т.д.

4. Качественное смазывающее вещество не представляет угрозы здоровью человека, не токсично.

5. Для зимних и летних масел температура застывания одинакова.

6. Смазочные материалы получают в процессе переработки нефти.

7. В зависимости от применения смазки делят на 2 группы: общего назначения и специализированные.

8. Загуститель не оказывает определяющее влияние на структуру смазки

9. При помощи индекса вязкости можно охарактеризовать вязкостно-температурные свойства (зависимость изменения вязкости смазки от изменения рабочей температуры).

10. Пластичные смазки предназначены для применения в узлах трения, где масло не удерживается или невозможно обеспечить непрерывное пополнение его запаса.

Ключ к тесту

	В-1	В-2
1	+	+
2	- не вступает	-, защищают
3	+	- всегда, не образует
4	+	+
5	- еще и пластичные смазки	- для зимних значительно ниже, чем для летних
6	-, меняется	+
7	-, это предел прочности	-, еще многоцелевые
8	-, морозостойкие смазки	-, оказывает
9	-, добавки	+
10	+	+

РАЗДЕЛ 4. ПОЛИМЕРНЫЕ МАТЕРИАЛЫ

УСТНЫЙ ОПРОС ПО РАЗДЕЛУ

1. Описание

Устный опрос проводится с целью контроля усвоенных умений и знаний и последующего анализа типичных ошибок и затруднений, обучающихся в конце изучения раздела.

На проведение опроса отводится 15 - 30 минут.

При работе обучающийся может использовать следующие источники: *основную и дополнительную литературу, конспект, образцы материалов,*

2. Критерии оценки устных ответов

Оценка «5» «отлично» - студент показывает полные и глубокие знания программного материала, логично и аргументировано отвечает на

поставленный вопрос, а также дополнительные вопросы, показывает высокий уровень теоретических знаний.

Оценка «4» «хорошо» - студент показывает глубокие знания программного материала, грамотно его излагает, достаточно полно отвечает на поставленный вопрос и дополнительные вопросы, умело формулирует выводы. В тоже время при ответе допускает несущественные погрешности.

Оценка «3» «удовлетворительно» - студент показывает достаточные, но не глубокие знания программного материала; при ответе не допускает грубых ошибок или противоречий, однако в формулировании ответа отсутствует должная связь между анализом, аргументацией и выводами. Для получения правильного ответа требуется уточняющие вопросы.

Оценка «2» «неудовлетворительно» - дан неполный ответ, представляющий собой разрозненные знания по теме вопроса с существенными ошибками.

3. Примерные вопросы

1. Полимеры и их получение.
2. Пластмассы и их состав.
3. Перечислить основные виды пластмасс без наполнителя, пояснить их основные свойства и применение.
4. Материалы на основе полимеров. Применение полимерных материалов на подвижном составе железных дорог

ТЕСТЫ ПО РАЗДЕЛУ

1. Описание

Тесты проводятся с целью контроля усвоенных умений, знаний и последующего анализа типичных ошибок (затруднений) обучающихся в конце изучения раздела/темы.

На выполнение теста отводится 15 минут.

При работе обучающийся может использовать следующие источники:
конспект

2. Критерии оценки

Оценка	Количество верных ответов
«5» - отлично	Выполнено 91-100 % заданий
«4» - хорошо	Выполнено 76-90% заданий
«3» - удовлетворительно	Выполнено 61-75 % заданий
«2» - неудовлетворительно	Выполнено не более 60% заданий

3. Тестовые задания

Вариант 1

1. Какие вещества называют полимерами?

- А) Вещества полученные полимеризацией низкомолекулярных соединений
- В) Основная молекулярная цепь которых, состоит из атомов углерода

С) Молекулярные соединения, молекулы которых состоят из большего числа мономерных звеньев

2. Какой из наполнителей пластмасс: слюдяная мука, асбестовые волокна, стеклянные нити - полимерный материал?

А) Ни один из названных материалов не полимер

В) Все названные наполнители – полимеры

С) Асбестовые волокна и слюдяная мука

3. Какие полимерные материалы называют термопластичными?

А) Материалы, обратимо затвердевающие в результате охлаждения без участия химических реакций

В) Материалы, необратимо затвердевающие в результате химических реакций

С) Материалы, формируемые при повышенных температурах

4. Какие материалы называют пластмассами?

А) Материалы органической или неорганической природы, обладающие высокой пластичностью

В) Высокомолекулярные соединения, молекулы которых состоят из большего числа мономерных звеньев

С) Искусственные материалы на основе природных или синтетических полимерных связующих

5. Что такое текстолит?

А) Ненаполненная пластмасса на основе термопластичных полимеров

В) Пластмасса с наполнителем из направленных органических волокон

С) Пластмасса на основе терморезистивного полимера с наполнителем из хлопчатобумажной ткани

6. Для изделий какого типа возможно применение гетинакса?

А) Внутренняя облицовка салона самолета

В) Наружная теплозащита космического аппарата

С) Остекление кабины самолета

7. К терморезистивным относятся полимеры:

А) Способные размягчаться при нагревании и затвердевать при охлаждении

В) Затвердевающие при совместном воздействии теплоты и давления и размягчающиеся при повторном нагреве

С) Вступающие в реакцию с кислотами при повышении температуры

8. Стабилизатор вводят в состав пластмасс для...

А) Повышения прочности

В) Формирования требуемой структуры материала

С) Уменьшения усадки

9. Полимеры, необратимо затвердевающие в результате протекания химических реакций, называются...

А) Терморезистивными

В) Полярными

С) Термопластичными

10. Конструкционные материалы применяются для изготовления ...

А) Деталей конструкций, зданий и мостов

- В) Метизной продукции
- С) Продукции мебельной промышленности

Вариант 2

1. *Материалы, получаемые на основе природных или синтетических полимеров, называются ...*

- А) Композит
- В) Пластмасса на основе термопластичных полимеров
- С) Асбестовые волокна

2. *Полимеры, на основе которых создаются пластмассы, все шире применяются в качестве _____ материалов.*

- А) конструкционных
- В) строительных
- С) электропроводных

3. *Слоистая пластмасса на основе фенолоформальдегидной смолы и листов бумаги это:*

- А) Целлулоид
- В) Текстолит
- С) Гетинакс

4. *Полипропилен, полистирол относят к:*

- А) Термопластичным пластмассам
- В) Термореактивным пластмассам
- С) Конструкционным материалам

5. *По способу получения связующего вещества пластмассы классифицируют:*

- А) Термопластичные и термореактивные
- В) Полимеризационные и поликонденсационные
- С) Электроизоляционные и теплоизоляционные

6. *К термопластичным относятся следующие полимеры:*

- А) Кабельная бумага
- В) Полиэтилен, полистирол, поливинилацетат
- С) Компаунды

7. *Какой материал называется композиционным?*

А) Материал, составленный различными компонентами, разделенными в нем ярко выраженными границами

В) Материал, в основных молекулярных цепях которого содержатся неорганические элементы, сочетающиеся с органическими радикалами

С) Материал, состоящий из различных полимеров

8. *Основные компоненты, входящие в состав пластмасс:*

А) Полимер, наполнитель, пластификатор, отвердитель, краситель, стабилизатор

В) Микалентная бумага, слюдяная лента

С) лакоткань

9. *Полимеры, необратимо затвердевающие в результате протекания химических реакций, называются...*

- А) Термопластичными
- В) Полярными
- С) Терморезистивными

10. Для изделий какого типа возможно применение гетинакса?

- А) Наружная теплозащита космического аппарата
- В) Внутренняя облицовка салона самолета
- С) Остекление кабины самолета

Эталон ответов:

Вариант 1

№ вопроса	1	2	3	4	5	6	7	8	9	10
Ответ:	С	В	А	С	С	А	В	В	А	А

Вариант 2

№ вопроса	1	2	3	4	5	6	7	8	9	10
Ответ:	А	А	С	А	В	В	А	А	С	В

РАЗДЕЛ 5. КОМПОЗИЦИОННЫЕ МАТЕРИАЛЫ

УСТНЫЙ ОПРОСПО РАЗДЕЛУ

1. Описание

Устный опрос проводится с целью контроля усвоенных умений и знаний и последующего анализа типичных ошибок и затруднений обучающихся в конце изучения раздела.

На проведение опроса отводится 15-30 минут.

При работе обучающийся может использовать следующие источники: *основную и дополнительную литературу, конспект, образцы материалов.*

2.. Критерии оценки устных ответов

Оценка «5» «отлично» - студент показывает полные и глубокие знания программного материала, логично и аргументировано отвечает на поставленный вопрос, а также дополнительные вопросы, показывает высокий уровень теоретических знаний.

Оценка «4» «хорошо» - студент показывает глубокие знания программного материала, грамотно его излагает, достаточно полно отвечает на поставленный вопрос и дополнительные вопросы, умело формулирует выводы. В тоже время при ответе допускает несущественные погрешности.

Оценка «3» «удовлетворительно» - студент показывает достаточные, но не глубокие знания программного материала; при ответе не допускает грубых ошибок или противоречий, однако в формулировании ответа отсутствует должная связь между анализом, аргументацией и выводами. Для получения правильного ответа требуется уточняющие вопросы.

Оценка «2» «неудовлетворительно» - дан неполный ответ, представляющий собой разрозненные знания по теме вопроса с существенными ошибками.

3. Примерные вопросы

Вопрос 1 Композиционные материалы: назначение, виды и свойства.

Вопрос 2 Способы получения композиционных материалов.

Вопрос 3 Применение композиционных материалов на подвижном составе железных дорог

САМОСТОЯТЕЛЬНАЯ РАБОТА ПО РАЗДЕЛУ

1. Описание

Внеаудиторная самостоятельная работа по данному разделу включает работу по самостоятельному изучению обучающимися ряда вопросов, выполнения домашних заданий, подготовку к лабораторно-практическим занятиям.

На самостоятельное изучение представленных ниже вопросов и выполнение заданий отводится 30-60 минут.

Для формирования результатов обучения необходимо следующее оборудование: *основную и дополнительную литературу, конспект, образцы материалов, инструкционные карты.*

2. Критерии оценки самостоятельной работы

5» «отлично» - в самостоятельной работе дан полный, развернутый ответ на поставленные вопросы. Изложение знаний в письменной форме полное, системное в соответствии с требованиями учебной программы. Знание об объекте демонстрируется на фоне понимания его в системе данной науки и междисциплинарных связей. Ответ изложен литературным языком с использованием научной терминологии.

«4» «хорошо» - в самостоятельной работе дан полный, развернутый ответ на поставленный вопрос, показано умение выделить существенные и несущественные признаки. Имеющиеся у обучающегося знания соответствуют минимальному объему содержания предметной подготовки. Изложение знаний в письменной форме полное, системное в соответствии с требованиями учебной программы. Возможны несущественные ошибки в формулировках. Ответ логичен, изложен литературным языком с использованием научной терминологии

«3» «удовлетворительно» - дан недостаточно полный и недостаточно развернутый ответ. Допущены ошибки в раскрытии понятий, употреблении терминов. Оформление требует поправок, коррекции.

«2» «неудовлетворительно» - дан неполный ответ, представляющий собой разрозненные знания по теме вопроса с существенными ошибками в определениях. Изложение неграмотно, допущены существенные ошибки. Отсутствует интерес, стремление к добросовестному и качественному выполнению учебных заданий.

3. Задания для самостоятельной работы

Выполнить рефераты или подготовить презентаций с использованием информационных ресурсов по темам:

1. «Дисперсно-упрочненные композиционные материалы»,
2. «Волокнистые композиционные материалы»,

3. «Слоистые композиционные материалы»,
- 4.«Свойства и область применения композиционных материалов»

РАЗДЕЛ 6. ЗАЩИТНЫЕ МАТЕРИАЛЫ

ПИСЬМЕННЫЙ ОПРОСПО РАЗДЕЛУ

1. Описание

Письменный опрос проводится с целью контроля усвоенных умений и знаний и последующего анализа типичных ошибок и затруднений обучающихся в конце изучения раздела.

На проведение опроса отводится 20 минут.

При работе обучающийся может использовать следующие источники: *основную и дополнительную литературу, конспект, образцы материалов, инструкционные карты.*

2. Критерии оценки письменных ответов

«5» «отлично» - в работе дан полный, развернутый ответ на поставленные вопросы. Изложение знаний в письменной форме полное, системное в соответствии с требованиями учебной программы. Знание об объекте демонстрируется на фоне понимания его в системе данной науки и междисциплинарных связей. Ответ изложен литературным языком с использованием научной терминологии

«4» «хорошо» - в работе дан полный, развернутый ответ на поставленный вопрос, показано умение выделить существенные и несущественные признаки. Имеющиеся у обучающегося знания соответствуют минимальному объему содержания предметной подготовки. Изложение знаний в письменной форме полное, системное в соответствии с требованиями учебной программы. Возможны несущественные ошибки в формулировках. Ответ логичен, изложен литературным языком с использованием научной терминологии

«3» «удовлетворительно» - дан недостаточно полный и недостаточно развернутый ответ. Допущены ошибки в раскрытии понятий, употреблении терминов. Оформление требует поправок, коррекции.

«2» «неудовлетворительно» - дан неполный ответ, представляющий собой разрозненные знания по теме вопроса с существенными ошибками в определениях. Изложение неграмотно, допущены существенные ошибки. Отсутствует интерес, стремление к добросовестному и качественному выполнению учебных заданий.

3. Примерные задания

Вариант – 1 Дайте характеристику видам прокладочных и уплотнительных материалов применяемых на железнодорожном транспорте:

Задание 1. Виды прокладочных материалов применяемых на железнодорожном транспорте

Задание 2. Виды уплотнительных материалов применяемых на железнодорожном транспорте.

Вариант – 2 Дайте характеристику защитных материалов на подвижном составе железных дорог

Задание 1. Виды защитных покрытий для металлических поверхностей.

Задание 2. Защитные материалы: назначение, виды, свойства и применение

Задание 3 Способы нанесения защитных материалов.

Задание 4 Применение защитных материалов

4. ОЦЕНОЧНЫЕ МАТЕРИАЛЫ ДЛЯ ПРОМЕЖУТОЧНОЙ АТТЕСТАЦИИ ПО УЧЕБНОЙ ДИСЦИПЛИНЕ

Предметом оценки являются личностные, метапредметные и предметные результаты обучения. Оценка освоения учебной дисциплины предусматривает следующие формы промежуточной аттестации:

Семестры							
1	2	3	4	5	6	7	8
		Экзамен					

ЭКЗАМЕН

1. Условия аттестации: аттестация проводится в форме экзамена по завершению освоения учебного материала дисциплины и положительных результатах текущего контроля успеваемости.

2. Время аттестации: на проведение аттестации отводится на студента 0,3 астрономического часа, на подготовку – 30 минут (1 акад. час).

3. План варианта (соотношение практических задач/вопросов с содержанием учебного материала в контексте характера действий аттестуемых).

4. Общие условия оценивания

Оценка по промежуточной аттестации носит комплексный характер и включает в себя:

- результаты прохождения текущего контроля успеваемости;
- результаты выполнения аттестационных заданий.

5. Критерии оценки.

Оценка «5» «отлично» - студент показывает полные и глубокие знания программного материала, логично и аргументировано отвечает на поставленный вопрос, а также дополнительные вопросы, показывает высокий уровень теоретических знаний.

Оценка «4» «хорошо» - студент показывает глубокие знания программного материала, грамотно его излагает, достаточно полно отвечает на поставленный вопрос и дополнительные вопросы, умело формулирует выводы. В тоже время при ответе допускает несущественные погрешности.

Оценка «3» «удовлетворительно» - студент показывает достаточные, но не глубокие знания программного материала; при ответе не допускает грубых ошибок или противоречий, однако в формулировании ответа отсутствует должная связь между анализом, аргументацией и выводами. Для получения правильного ответа требуется уточняющие вопросы.

Оценка «2» «неудовлетворительно» - дан неполный ответ, представляющий собой разрозненные знания по теме вопроса с существенными ошибками.

6. Перечень вопросов и заданий для проведения экзамена

Основы металловедения

1. Основные физические и технологические свойства металлов.
2. Перечислить основные механические свойства металлов. Пояснить порядок испытания на прочность при растяжении.
3. Перечислить основные механические свойства металлов. Пояснить порядок испытания на твёрдость по методам Бринелля и Роквелла.
4. Перечислить основные технологические свойства металлов. Пояснить порядок испытания на ударную вязкость.
5. Строение металлов. Типы кристаллических решёток и их основные дефекты.
6. Аллотропия металлов. Типы кристаллических решеток и их основные дефекты.
7. Аллотропия металлов. Понятие о первичной и вторичной кристаллизации, кривых нагрева и охлаждения.

Железоуглеродистые и легированные сплавы

8. Диаграммы состояния сплавов. Характерные линии и точки.
9. Структурные составляющие железоуглеродистых сплавов и их характерные свойства.
10. Описать процессы происходящие в углеродистых сталях при их нагреве и охлаждении по диаграмме состояние сплавов Fe-C.
11. Описать процессы происходящие в чугунах при их нагреве и охлаждение по диаграмме состояния сплавов Fe-C.
12. Перечислить основные виды чугунов. Пояснить технологию их получения, маркировку, характерные свойства и применение.
13. Дать классификацию сталей по содержанию углерода, пояснить их характерные свойства и применение.
14. Дать классификацию сталей по химическому составу и способу раскисления.
15. Дать классификацию сталей по назначению. Пояснить основные принципы маркировки сталей..
16. Перечислить основные виды чугунов. Пояснить технологию их получения, маркировку, характерные свойства и применение.
17. Перечислить основные виды термообработки сталей. Пояснить цели и характерные операции термообработки.
18. Отжиг и нормализация стали. Порядок их выполнения.
19. Закалка стали. Структура мартенсита и его свойства. Понятия о закаливаемости и прокаливаемости стали.
20. Отпуск стали. Виды отпуска их цель, получаемые структуры стали и их характерные свойства.
21. Поверхностная закалка технология её выполнения и преследуемые цели.
22. Пояснить основные виды химикотермической обработки стали.

Сплавы цветных металлов

23. Сплавы на основе меди. Их основные виды, свойства и принцип маркировки.

24. Сплавы на основе алюминия. Их основные виды, свойства и принцип маркировки.

25. Антифрикционные сплавы. Их основные виды, структура, свойства и применение.

Способы обработки металлов

26. Литейное производство. Металлы применяемые для литья.

27. Обработка металлов давлением. Перечислить основные виды обработки давлением

28. Сварка металлов. Перечислить основные виды электро- и газосварки металлов (с кратким пояснением).

29. Паяние металлов, применяемые флюсы, припой .

30. Перечислить основные виды обработки металлов резанием, применяемые инструменты.

31. Отделочные операции металлообработки: хонингование, суперфиниширование, притирка.

Электроизоляционные материалы

32. Виды диэлектриков, виды и назначение.

33. Основные характеристики диэлектриков.

34. Основные тепловые и физико-химические свойства диэлектриков.

35. Газообразные диэлектрики. Их основные виды. Понятие о пробое/ Жидкие диэлектрики, их применение.

36. Твердеющие диэлектрики.

37. Электротехнические бумаги, картоны. Текстильные материалы. Их основные характеристики и применение.

38. Электротехнические пластмассы и резины. Их состав, виды, основные характеристики и применение.

39. Электрохимическое стекло, слюда, керамика. Их состав, виды, основные характеристики и применение..

Проводниковые, полупроводниковые, магнитные материалы, кабельная продукция

40. Проводниковые материалы и их сплавы. Основные характеристики и применение.

41. Проводниковые сплавы высокого сопротивления. Основные характеристики и применение.

42. Проводниковая медь, её основные параметры, марки и область применения.

43. Полупроводниковые материалы. Их виды. Удельное сопротивление и зависимость от различных факторов.

44. Металлокерамические и электроугольные проводниковые изделия, технология изготовления и область применения.

45. Магнитомягкие и магнитотвёрдые материалы. Их характерные свойства, основные виды и применение.

46. Перечислить основные виды проводов и силовых кабелей. Пояснить конструкцию.

Полимеры и пластмассы

47. Полимеры, их получение и характерные свойства.

48. Пластмассы, их состав, основные виды и применение.

Топливо

49. Карбюраторное топливо, предъявляемые ему требования. Октановое число, его смысл,

50. Топливо для ДВС, его получение и классификация. Дизельное топливо, предъявления к нему требования. Цетановое число, его смысл. Принцип маркировки дизтоплива.

Минеральные масла

51. Получение минеральных смазочных масел. Их основные свойства, виды и область применения. Присадки. Регинирация масел.

Пластичные смазки

52. Пластичные смазки. Их получение, состав, основные свойства. Присадки. Контроль качества смазки.

Защитные покрытия

53. Виды защитных покрытий для металлических поверхностей. Классификация лакокрасочных покрытий и технология их нанесения.

7. Варианты заданий для проведения экзамена

Вариант – 1

Задание 1. Дать классификацию сталей по назначению. Пояснить основные принципы маркировки инструментальных сталей.

Задание 2. Пластичные смазки. Их получение, состав, основные свойства. Присадки и контроль качества смазки.

Задание 3 Выбрать проводниковый материал и диэлектрик по удельному сопротивлению: 10^6 ; 10^{-7} ; 10^{18} ; 10^4 ; 10^{-3} (ом·м)

Вариант – 2

Задание 1. Перечислить основные механические свойства металлов. Пояснить порядок испытания на прочность при растяжении.

Задание 2. Топливо для ДВС, его получение и классификация. Дизельное топливо, предъявления к нему требования. Цетановое число, его смысл. Принцип маркировки дизтоплива.

Задание 3 Расшифровать: 9XB; КЧ 55-4.

Вариант – 3

1. *Задание 1.* Перечислить основные механические свойства металлов. Пояснить порядок испытания на твёрдость по методам Бринелля и Роквелла.

Задание 2. Закалка стали. Структура мартенсита и его свойства.

Задание 3 Определить электрическую прочностности диэлектрика $E_{пр}$ при $U_{пр} = 36 \text{ кВ}$ и $h = 1,5 \text{ мм}$.

Вариант – 4

Задание 1. Перечислить основные технологические свойства металлов. Пояснить порядок испытания на ударную вязкость.

Задание 2. Электротехнические пластмассы и резины. Их состава, виды, основные характеристики и применение.

Задание 3 Выбрать проводниковый материал и диэлектрик по удельному сопротивлению: 10^5 ; 10^{-8} ; 10^{17} ; 10^6 ; 10^{-3} (Ом·м)

Вариант – 5

Задание 1. Строение металлов. Типы кристаллических решёток и их основные дефекты

Задание 2. Электротехнические картоны. Текстильные материалы. Их основные характеристики и применение.

Задание 3. Расшифровать: 12ХН2; У13А

Вариант – 6

Задание 1. Аллотропия металлов. Понятие о первичной и вторичной кристаллизации, кривых нагрева и охлаждения

Задание 2. Сварка металлов. Перечислить основные виды

Задание 3. Определить пробивное напряжение диэлектрика $U_{пр}$, если $E_{пр} = 25 \frac{\text{кВ}}{\text{мм}}$; $h = 1,2 \text{ мм}$

Вариант – 7

Задание 1. Диаграммы состояния сплавов. Характерные линии и точки.

Задание 2. Сплавы на основе меди. Их основные виды, свойства и принцип маркировки.

Задание 3 Расшифровать: КЧ 45 -7; 40ХФА

Вариант – 8

Задание 1. Перечислить основные виды чугунов. Пояснить технологию их получения, маркировку, характерные свойства и применение.

Задание 2. Основные характеристики диэлектриков

Задание 3 Расшифровать: КЧ 45-7: 18ХГ

Вариант – 9

Задание 1. Описать процессы, происходящие в углеродистых сталях при их нагреве и охлаждении по диаграмме состояние сплавов Fe-C.

Задание 2. Жидкие диэлектрики, их применение.

Задание 3 Выбрать проводниковый материал и диэлектрик по удельному сопротивлению: 1^{0-3} ; 10^{-5} ; 1^{015} ; 1^{06} ; 1^{0-8} (Ом·м)

Вариант – 10

Задание 1. Структурные составляющие железоуглеродистых сплавов и их характерные свойства.

Задание 2. Твердеющие диэлектрики.

Задание 3 Расшифровать: КЧ 33-8; БрАЖ 9-4.

Вариант – 11

Задание 1. Описать процессы, происходящие в чугунах при их нагреве и охлаждении по диаграмме состояния сплавов Fe-C.

Задание 2. Электрохимическое стекло, слюда, керамика. Их состав, виды, основные характеристики и применение.

Задание 3 $E_{пр} = 25 \frac{кВ}{мм}$; $U_{пр} = 21$ кВ. Определить необходимую толщину

слоя диэлектрика.

Вариант – 12

Задание 1. Термообработка сталей. Пояснить цели и перечислить основные виды термообработки.

Задание 2. Твердеющие диэлектрики.

Задание 3 Расшифровать: АЛ 25; Бр С30.

Вариант – 13

Задание 1. Отжиг и нормализация стали. Порядок их выполнения.

Задание 2. Перечислить основные виды проводов и силовых кабелей.

Пояснить конструкцию.

Задание 3 Расшифровать: 40 X; ХВ 4.

Вариант – 14

Задание 1. Отпуск стали. Виды отпуска их цель, получаемые структуры стали и их характерные свойства.

Задание 2. Литейное производство.

Задание 3 Расшифровать: Л68; 50 Г.

Вариант – 15

Задание 1. Сплавы на основе алюминия. Их основные виды, свойства и принцип маркировки.

Задание 2. Газообразные диэлектрики. Их основные виды, электрическая прочность и применение. Понятие о пробое.

Задание 3 Расшифровать: 9ХВ; 60Г.

Вариант – 16

Задание 1. Обработка металлов давлением. Перечислить основные виды обработки давлением

Задание 2. Проводниковые материалы и их сплавы. Основные характеристики и применение.

Задание 3 Определить электрическую прочность диэлектрика $E_{пр}$, если $U_{пр} = 24$ кВ, $h = 0,8$ мм.

Вариант – 17

Задание 1. Паяние металлов, применяемые флюсы, припой.

Задание 2. Виды диэлектриков, виды и назначение.

Задание 3 Расшифровать: Л90; СЧ 30.

Вариант – 18

Задание 1. Дать классификацию сталей по содержанию углерода, пояснить их характерные свойства и применение.

Задание 2. Проводниковые сплавы высокого сопротивления. Основные характеристики и применение.

Задание 3 Расшифровать: ЛА 77-2; СЧ 45.

Вариант – 19

Задание 1. Дать классификацию сталей по назначению. Пояснить основные принципы маркировки сталей.

Задание 2. Антифрикционные сплавы. Их основные виды, свойства и применение.

Задание 3 Расшифровать: СЧ 35; 9ХВГ

Вариант – 20

Задание 1. Перечислить основные виды обработки металлов резанием, применяемые инструменты.

Задание 2. Пластмассы, их состав, основные виды и применение.

Задание 3 Определить минимальную толщину диэлектрика, если его электрическая прочность $E_{пр} = 25 \frac{\text{кВ}}{\text{мм}}$, а пробивное напряжение $U_{пр} = 30$ кВ.

Вариант – 21

Задание 1. Перечислить основные виды чугунов. Пояснить технологию их получения, маркировку, характерные свойства и применение.

Задание 2. Карбюраторное топливо, предъявляемые ему требования. Октановое число, его смысл.

Задание 3 Расшифровать: Бр АМц 9-2; 30 ХГС.

Вариант – 22

Задание 1. Дать классификацию сталей по назначению и способу раскисления.

Задание 2. Жидкие диэлектрики, их применение.

Задание 3 Расшифровать: Р9Ф5; Бр ОЦС 4-4-2,5

Вариант – 23

Задание 1. Дать классификацию сталей по содержанию углерода. Пояснить их характерные свойства и применение.

Задание 2 Паяние металлов. Применяемые флюсы.

Задание 3 Расшифровать: БСт 2 кп; ЛА 67-2,5.

Вариант – 24

Задание 1. Перечислить основные виды термообработки стали. Пояснить цели и характерные операции термообработки.

Задание 2. Электротехнические бумаги и картоны. Их основные характеристики и применение.

Задание 3 Расшифровать: 15 кп; ХВГ.

Вариант – 25

Задание 1. Основные физические и технологические свойства металлов.

Задание 2. Поверхностная закалка технология её выполнения и преследуемые цели.

Задание 3 Расшифровать: У 13А; 15ХФ.

Рекомендуемая литература для разработки оценочных средств и подготовки обучающихся к экзамену:

Основные источники

1. Власова И.Л. **Материаловедение (Электронный ресурс):** учеб. пособие. — М.: ФГБОУ «Учебно-методический центр по образованию на железнодорожном транспорте», 2016. — 129 с. — **Режим доступа:**

<http://library.miit.ru/2014books/pdf/%D0%92%D0%BB%D0%B0%D1%81%D0%BE%D0%B2%D0%B0/pdf>

Дополнительные источники

1. Черепашин А.А. **Материаловедение: учебник./** А.А. Черепашин, И.И. Колтунов, В.А. Кузнецов. — 3-е изд., стер. — М.: КНОРУС, 2015. — 240с. — (среднее профессиональное образование)

2. Чумаченко Ю.Т. **Материаловедение и слесарное дело: учебник./** Ю.Т. Чумаченко, Г.В. Чумаченко. -2-е изд., стер. — М.: КНОРУС, 2016. — 294с. (Среднее прф. образование)

Методические указания по проведению практических (лабораторных) занятий по дисциплине

Практические занятия №1 Определение твёрдости металлов

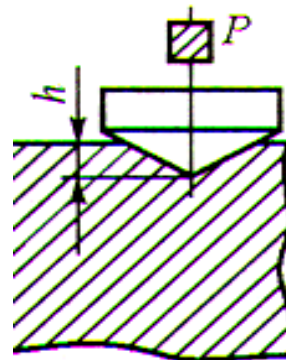
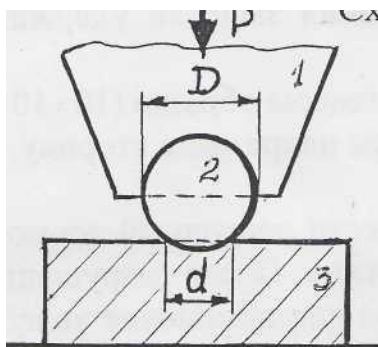
Краткие теоретические сведения

Твёрдостью называется сопротивление материала проникновению в него другого более твердого тела. Твёрдость металла определяют вдавливанием в металлический образец под определенной нагрузкой наконечника: стального закаленного шарика или алмазного конуса. При этом происходит **пластическая деформация** материала. Из всех видов механических испытаний твёрдость определяют чаще всего. Это объясняется простотой и высокой производительностью метода измерения твёрдости, а также тем, что испытание можно проводить на самом изделии (полуфабрикаты или детали), не вызывая его повреждения. Существует несколько методов испытания материалов на твёрдость.

Наиболее применяемыми являются:

1) метод Бринелля;

2) метод Роквелла.



а) **По методу Бринелля.** С помощью рычажного пресса в подготовленный образец вдавливают стальной закалённый шарик $d = 10; 5$ или $2,5$ мм.

Сила вдавливания регулируется противовесом и принимается: $F = 30d^2$ – для стали и чугуна (кГс); $F = 10d^2$ – для меди, алюминия и их сплавов; $F = 2,5d^2$ – для мягких сплавов на основе олова и свинца.

Твёрдость (НВ) определяют согласно **диаметра отпечатка** по таблицам, прилагаемым к прибору или по формуле $НВ = F/S$.

Диаметр отпечатка замеряется при помощи мерной лупы.

б) **По методу Роквелл.** С помощью пресса в подготовленный образец вдавливают стальной закалённый шарик $d = 1,58$ мм или алмазный конус ($\alpha = 120^\circ$). Нагрузка $F = 100$ кГс – для шарика и 150 кГс – для алмазного конуса. Твёрдость НRV или НRC определяют по шкалам прибора в зависимости от **глубины вдавливания** (единица твердости – перемещение наконечника на $0,002$ мм (2 мкм)).

Выполнение работы

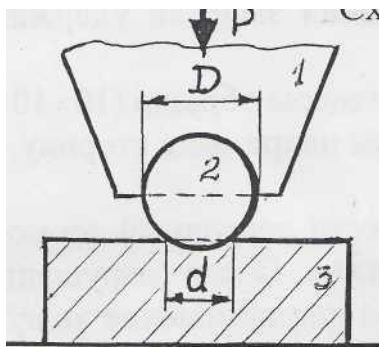
1. Внимательно изучите краткие теоретические сведения.

1.1. Зачистить шлифовальной бумагой образцы металла до зеркального блеска.

1.2. Установить образец на столик пресса. Вращением маховика поднять его до соприкосновения с шариковым наконечником и создать предварительную нагрузку (« 100 кгс).

1.3. Включить двигатель пресса для создания усилия вдавливания на шарик, а после окончания цикла испытания - выключить.

2. Схема испытания:



а). Шпиндель

б). Стальной закалённый шарик

в). Испытываемый образец

г). Столик пресса

2.1. Вращением маховика освободить образец и при помощи мерной лупы измерить диаметр отпечатка (d) с точностью до 0,1 мм.

2.2. Определить по таблице твердость металла образца (НВ).

2.3. Определить предел прочности (σ_B) металла образца на разрыв:

$\sigma_B = 0,36 \text{ НВ}$ - для стали;

$\sigma_B = 0,1 \text{ НВ}$ - для чугуна.

2.4. По таблице установить соответствующую марку металла.

2.5 Результаты испытаний занести в таблицу:

№ опыта	Диаметр шарика D, мм	Силе вдавливания P, кгс	Диаметр отпечатка d, мм	Твёрдость по Бринеллю НВ	Предел прочности σ_B , МПа	Марка металла
1.	10	3000				
2.	10	3000				

Контрольные вопросы

1. Что такое твердость?

2. В каких единицах измеряется твердость?

3. Как устроен прибор для испытания твердости?

*Лабораторное занятие №1 Исследование диаграммы состояния
железоуглеродистых сплавов*

Краткие теоретические сведения

Диаграмма состояния характеризует фазовый состав железоуглеродистых сплавов (сталей и чугунов) в равновесном состоянии, т.е. при медленном охлаждении, когда в сплавах успевают произойти диффузионные процессы, сопровождающие фазовыми превращения. Основными компонентами железоуглеродистых сплавов являются железо и углерод

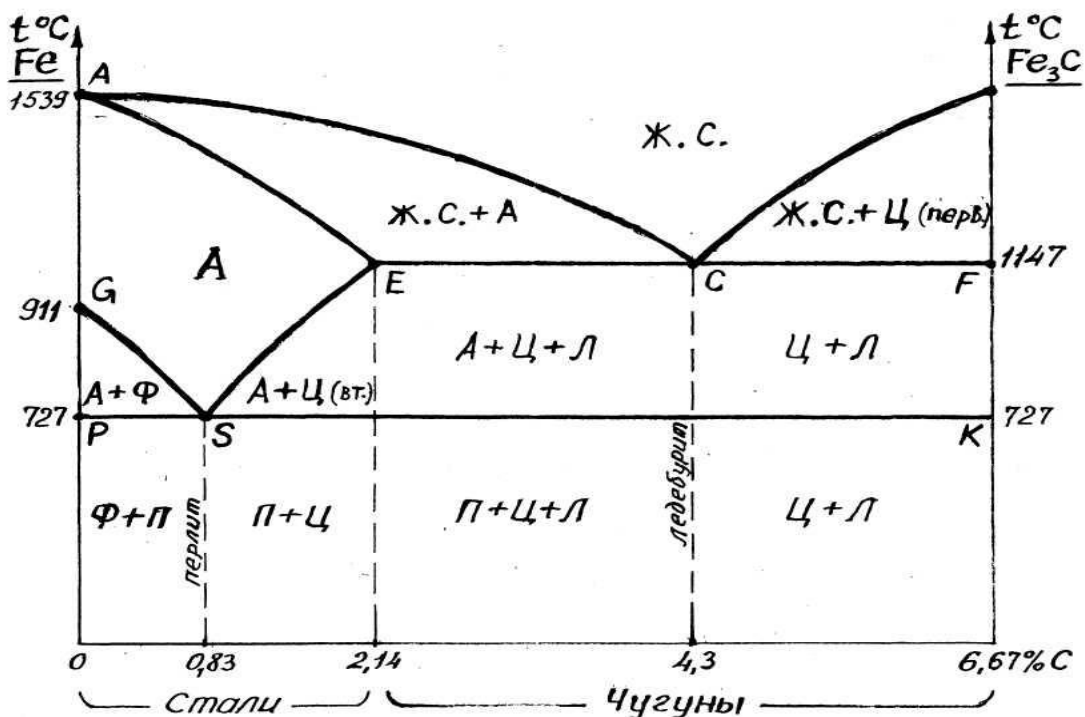
Взаимодействие железа и углерода состоит в том, что углерод может растворяться как в жидком (расплавленном) железе, так и в различных его модификациях в твердом состоянии.

Таким образом, в железоуглеродистых сплавах могут образовываться следующие фазы: жидкий раствор, твердый раствор. Превращения в железоуглеродистых сплавах происходит как при кристаллизации (затвердевании) жидкой фазы, так и в твердом состоянии.

Структурные составляющие сплавов Fe – C

<i>Термин</i>	<i>Определение, характеристика</i>
<i>Феррит</i>	<i>Феррит(Ф) – твердый раствор углерода в α-железе. Ф. существует в сплавах при температуре ниже 727°C.</i>
<i>Аустенит</i>	<i>Аустенит (А) – твердый раствор углерода в γ-железе. А. существует в сплавах при температуре выше 727°C. При 727°C А. содержит 0,8%С, при 1147°C – 2,14%С.</i>
<i>Цементит</i>	<i>Цементит (Ц) – карбид железа, химическое соединение. При всех температурах существования Ц. содержит 6,67%С. В зависимости от условий образования различают Ц.: первичный ЦI, образующийся из жидкой фазы в виде игольчатых кристаллов и вторичный ЦII, образующийся из твердой фазы</i>
<i>Ледебурит</i>	<i>Ледебурит (Л=A+Ц) – механическая смесь аустенита и цементита (эвтектика). Л. содержит 4,3% С. При температуре ниже 727°C аустенит ледебурита распадается на перлит и цементит.</i>
<i>Перлит</i>	<i>Перлит (П=Ф+Ц) – механическая смесь феррита и цементита (эвтектоид). П. содержит 0,8%С.</i>

Диаграмма состояния сплавов Fe – C



ACD – линия ликвидуса – начало первичной кристаллизации сплавов.

По **AC** – выпадают кристаллы аустенита, по **CD** – первичного цементита.

AECF – линия солидуса – заканчивается первичная кристаллизация сплавов.

В области **AESG** – аустенит. При его охлаждении по **GS** начинается переход γ в α -железо и выпадают кристаллы феррита.

По **ES** – аустенит начинает распадаться выделяя избыточный углерод в виде вторичного цементита.

В точке **S** – из аустенита одновременно кристаллизуются феррит и цементит, образуя эвтектоид – перлит.

Доэвтектоидные стали содержат феррит и перлит.

Заэвтектоидные ($> 0,83\% \text{ C}$) содержат перлит и цементит.

ECF – линия ледебуритного превращения – заканчивается первичная кристаллизация чугунов. В точке **C** (4,3 % C) при 1147 °C одновременно кристаллизуются аустенит и цементит, образуя механическую смесь (эвтектику) – ледебурит.

По **EC** – образуются доэвтектические чугуны (2,14...4,3 % C). Они состоят из кристаллов аустенита и ледебурита. При охлаждении растворимость углерода в железе снижается и он выделяется из аустенита в виде вторичного цементита.

По **CF** – образуется заэвтектические чугуны (4,3...6,67 % C), которые состоят из ледебурита и первичного цементита (белые чугуны).

PSK – линия перлитного превращения. Ниже неё происходит окончательный распад аустенита, связанный с $\gamma - \alpha$ превращением в железе и образованием перлита.

Доэвтектические чугуны содержат перлит, цементит и ледебурит, заэвтектические – ледебурит и цементит.

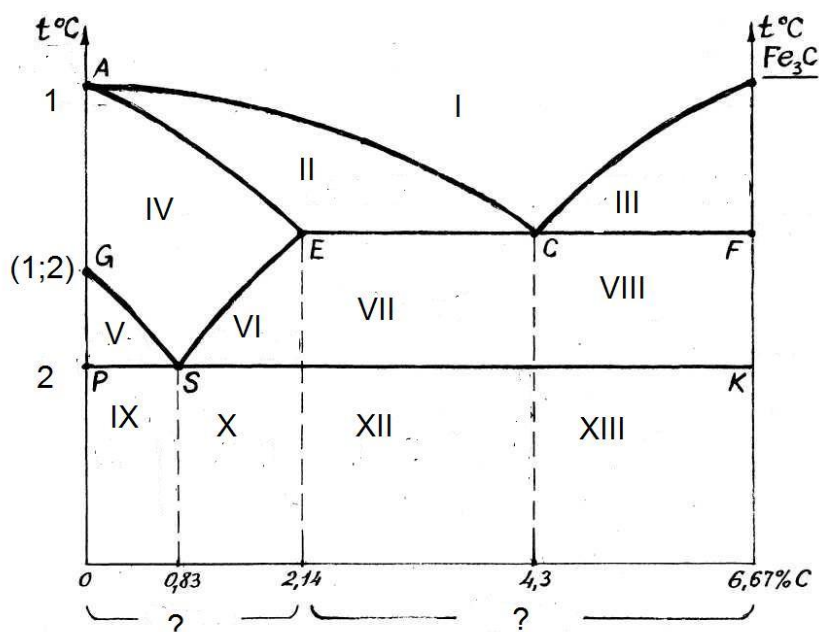
Выполнение работы

1. Начертите диаграмму, укажите параметры основных точек. Кратко опишите, что собой представляет аустенит, феррит, цементит, ледебурит, перлит.

4. Опишите, какие процессы произойдут со сплавом в заданном процентном содержании углерода при медленном охлаждении. Данные взять из таблицы в соответствии с вариантом.

5. Какие структуры имеет сплав в точках 1 и 2?

6. Составить отчет и сделать заключение о проделанной



работе

Показатели	1	2	3	4	5	6	7	8	9
Содержание углерода %	0,3	2,7	0,5	2,5	0,7	2,3	0,9	1,5	1,1
Температура в точке 1	1400	1100	1300	1100	1200	1300	1150	1350	1220
Температура в точке 2	750	700	600	900	650	950	700	650	750

Контрольные вопросы

1. Что такое феррит?
2. Что такое аустенит?
3. Что такое цементит ?
4. Что такое ледебурит ?

5. Что такое перлит ?
6. Что такое доэвтектоидная сталь ?
7. Что такое заэвтектоидная сталь ?
8. Что такое доэвтектический чугун ?
9. Что такое заэвтектический чугун ?