

**ФЕДЕРАЛЬНОЕ АГЕНТСТВО ЖЕЛЕЗНОДОРОЖНОГО
ТРАНСПОРТА**

Федеральное государственное бюджетное образовательное учреждение
высшего образования

**«Петербургский государственный университет путей сообщения
Императора Александра I»
(ФГБОУ ВО ПГУПС)
Калужский филиал ПГУПС**

УТВЕРЖДАЮ

Заместитель директора по УР

_____ А.В.Полевой

«_27_» _06_ 2022_г.

ФОНД ОЦЕНОЧНЫХ СРЕДСТВ УЧЕБНОЙ ДИСЦИПЛИНЫ

**ОП.07. ИНФОРМАЦИОННЫЕ ТЕХНОЛОГИИ В
ПРОФЕССИОНАЛЬНОЙ ДЕЯТЕЛЬНОСТИ**

для специальности

**23.02.04 Техническая эксплуатация подъемно-транспортных,
строительных, дорожных машин и оборудования (по отраслям)**

Квалификация – **техник**
вид подготовки - базовая

Форма обучения – очная

Калуга
2022

Рассмотрено на заседании ЦК
Математических и естественнонаучных
дисциплин
протокол № 11 от « 27 » 06 2022 г.
Председатель _____/Е.А.Фролова

Фонд оценочных средств разработан на основе Федерального государственного образовательного стандарта среднего профессионального образования и рабочей программы учебной дисциплины ОП.07. «Информационные технологии в профессиональной деятельности»

Разработчик ФОС:

Мазина И.В., преподаватель Калужского филиала ПГУПС

Рецензент:

Серёгина Е.В., преподаватель Калужского филиала ПГУПС

Соловьева Л.Н. преподаватель информатики высшей категории, зав. учебным отделом ГАПОУ КО «Базовый медицинский колледж»

СОДЕРЖАНИЕ

1. ПАСПОРТ ФОНДА ОЦЕНОЧНЫХ СРЕДСТВ.....	4
2.РЕЗУЛЬТАТЫ ОСВОЕНИЯ УЧЕБНОЙ ДИСЦИПЛИНЫ, ПОДЛЕЖАЩИЕ ПРОВЕРКЕ.....	6
3.ОЦЕНКА ОСВОЕНИЯ УЧЕБНОЙ ДИСЦИПЛИНЫ	8
3.1 ФОРМЫ И МЕТОДЫ ОЦЕНИВАНИЯ.....	8
4.ТИПОВЫЕ ЗАДАНИЯ ДЛЯ ПРОВЕДЕНИЯ ТЕКУЩЕГО КОНТРОЛЯ УСПЕВАЕМОСТИ.....	13
4. ОЦЕНОЧНЫЕ МАТЕРИАЛЫ ДЛЯ ПРОМЕЖУТОЧНОЙ АТТЕСТАЦИИ ПО УЧЕБНОЙ ДИСЦИПЛИНЕ	24
Приложение 1. Методические указания по проведению практических занятий по дисциплине	28

1. ПАСПОРТ ФОНДА ОЦЕНОЧНЫХ СРЕДСТВ

В результате освоения учебной дисциплины ОУД.ОП.07. Информационные технологии в профессиональной деятельности обучающийся должен обладать следующими умениями, знаниями, общими и профессиональными компетенциями, предусмотренными ФГОС СПО по специальности 23.02.04 Техническая эксплуатация подъемно-транспортных, строительных, дорожных машин и оборудования (по отраслям) для базового вида подготовки специалистов среднего звена среднего профессионального образования.

Объектами контроля и оценки являются умения, знания, общие и профессиональные компетенции:

Объекты контроля и оценки	Объекты контроля и оценки
У1	оформлять в программе Компас 3D, AutoCAD проектно-конструкторскую, технологическую и другую техническую документацию в соответствии с действующей нормативной базой;
У2	строить чертежи деталей, планировочных и конструкторских решений, трёхмерные модели деталей;
У3	решать графические задачи;
У4	работать в программах, связанных с профессиональной деятельностью.
З1	правила построения чертежей деталей, планировочных и конструкторских решений, трёхмерных моделей деталей в программе Компас 3D, AutoCAD;
З2	способы графического представления пространственных образов;
З3	возможности пакетов прикладных программ компьютерной графики в профессиональной деятельности;
З4	основных положений конструкторской, технологической и другой нормативной документации применительно к программам компьютерной графики в профессиональной деятельности;
З5	основ трёхмерной графики
З6	программ, связанных с работой в профессиональной деятельности
ОК 01	Выбирать способы решения задач профессиональной деятельности применительно к различным контекстам;
ОК 02	Осуществлять поиск, анализ и интерпретацию информации, необходимой для выполнения задач профессиональной деятельности;
ОК 03	Планировать и реализовывать собственное профессиональное и личностное развитие;
ОК 04	Работать в коллективе и команде, эффективно взаимодействовать

	с коллегами, руководством, клиентами;
ОК 09	Использовать информационные технологии в профессиональной деятельности;
ПК 1.3	Выполнять требования нормативно-технической документации по организации эксплуатации машин при строительстве, содержании и ремонте дорог;
ПК 2.4	Вести учетно-отчетную документацию по техническому обслуживанию и ремонту подъемно-транспортных, строительных, дорожных машин и оборудования.
ПК 3.3	Составлять и оформлять техническую и отчетную документацию о работе ремонтно-механического отделения структурного подразделения;
ПК 3.4	Участвовать в подготовке документации для лицензирования производственной деятельности структурного подразделения.

Формой промежуточной аттестации по учебной дисциплине является дифференцированный зачет

2.РЕЗУЛЬТАТЫ ОСВОЕНИЯ УЧЕБНОЙ ДИСЦИПЛИНЫ, ПОДЛЕЖАЩИЕ ПРОВЕРКЕ

В результате аттестации по учебной дисциплине осуществляется комплексная проверка следующих умений и знаний, а также динамика формирования общих и профессиональных компетенций:

Результаты обучения: умения, знания, общие и профессиональные компетенции	Форма контроля и оценивания
Умения:	
<p>У1 оформлять в программе Компас 3D, AutoCAD проектно-конструкторскую, технологическую и другую техническую документацию в соответствии с действующей нормативной базой;</p> <p>У2 строить чертежи деталей, планировочных и конструкторских решений, трёхмерные модели деталей;</p> <p>У3 решать графические задачи;</p> <p>У4 работать в программах, связанных с профессиональной деятельностью.</p>	<p>- практическое занятие;</p> <p>- самостоятельная работа;</p>
Знать:	
<p>31 правила построения чертежей деталей, планировочных и конструкторских решений, трёхмерных моделей деталей в программе Компас 3D,AutoCAD;</p> <p>32 способы графического представления пространственных образов;</p> <p>33 возможности пакетов прикладных программ компьютерной графики в профессиональной деятельности;</p> <p>34 основных положений конструкторской, технологической и другой нормативной документации применительно к программам компьютерной графики в профессиональной деятельности;</p> <p>35 основ трёхмерной графики;</p> <p>36 программ, связанных с работой в профессиональной деятельности</p>	<p>- практическое занятие;</p> <p>- самостоятельная работа;</p>
Общие компетенции:	
<p>ОК 01 Выбирать способы решения задач профессиональной деятельности применительно к различным контекстам;</p> <p>ОК 02 Осуществлять поиск, анализ и интерпретацию информации, необходимой для выполнения задач профессиональной деятельности;</p> <p>ОК 03 Планировать и реализовывать собственное профессиональное и личностное развитие;</p>	<p>- практическое занятие;</p> <p>- самостоятельная работа;</p>

<p>ОК 04 Работать в коллективе и команде, эффективно взаимодействовать с коллегами, руководством, клиентами;</p> <p>ОК 09 Использовать информационные технологии</p> <p>в</p>	
<p>Профессиональные компетенции:</p>	
<p>ПК 2.4 Вести учетно-отчетную документацию по техническому обслуживанию и ремонту подъемно-транспортных, строительных, дорожных машин и оборудования.</p> <p>ПК 3.3 Составлять и оформлять техническую и отчетную документацию о работе ремонтно-механического отделения структурного подразделения;</p> <p>ПК 3.4 Участвовать в подготовке документации для лицензирования производственной деятельности структурного подразделения.</p>	<p>- практическое занятие;</p> <p>- самостоятельная работа;</p> <p>- промежуточная аттестация;</p>

3.ОЦЕНКА ОСВОЕНИЯ УЧЕБНОЙ ДИСЦИПЛИНЫ

3.1 ФОРМЫ И МЕТОДЫ ОЦЕНИВАНИЯ

Предметом оценки служат умения, знания, общие и профессиональные компетенции, формирование которых предусмотрено ФГОГС СПО по дисциплине ОП.07 «Информационные технологии в профессиональной деятельности»

Контроль и оценка освоения учебной дисциплины по разделам и темам:

Элементы учебной дисциплины	Формы и методы контроля			
	Текущий контроль		Промежуточная аттестация	
	Форма контроля	Проверяемые У, З, ОК, ПК	Форма контроля	Проверяемые У, З, ОК, ПК
1	2	3	4	5
Введение	Устный опрос	У1 – 4, З 1 - 6 ОК 01, ОК 02, ОК 03, ОК 04	Дифференцир ованный зачет	У1 – 4, З 1 - 6 ОК 01, ОК 02, ОК 03, ОК 04
Раздел 1 Программное обеспечение профессиональной деятельности				
Тема 1.1 Программное обеспечение профессиональной деятельности	Устный опрос	У1 – 4, З 1 - 6 ОК 01, ОК 02, ОК 03, ОК 04	Дифференцир ованный зачет	У1 – 4, З 1 - 6 ОК 01, ОК 02, ОК 03, ОК 04
Тема 1.2 Информационные системы в профессиональной деятельности	Устный опрос	У1 – 4, З 1 - 6 ОК 01, ОК 02, ОК 03, ОК 04	Дифференцир ованный зачет	У1 – 4, З 1 - 6 ОК 01, ОК 02, ОК 03, ОК 04
Раздел 2 Системы автоматизированного проектирования				

1	2	3	4	5
Тема 2. 1 Графический редактор Компас 3D, AutoCad	Устный опрос	У1 – 4, 3 1 - 6 ОК 01, ОК 02, ОК 03, ОК 04, ОК 09 ПК1.3	Дифференцированный зачет	У1 – 4, 3 1 - 6 ОК 01, ОК 02, ОК 03, ОК 04, ОК 09 ПК1.3
Практическое занятие № 1. Работа со слоями и текстом. Заполнение основной надписи в чертежах. Построение геометрических примитивов	зачет	У1 – 4, 3 1 - 6 ОК 01, ОК 02, ОК 03, ОК 04, ОК 09 ПК1.3	Дифференцированный зачет	У1 – 4, 3 1 - 6 ОК 01, ОК 02, ОК 03, ОК 04, ОК 09 ПК1.3
Практическое занятие № 2. Построение чертежа детали. Использование привязок. Простановка размеров.	зачет	У1 – 4, 3 1 - 6 ОК 01, ОК 02, ОК 03, ОК 04, ОК 09 ПК1.3	Дифференцированный зачет	У1 – 4, 3 1 - 6 ОК 01, ОК 02, ОК 03, ОК 04, ОК 09 ПК1.3
Практическое занятие № 3. Построение 3-х проекций детали по сетке.	зачет	У1 – 4, 3 1 - 6 ОК 01, ОК 02, ОК 03, ОК 04, ОК 09 ПК1.3	Дифференцированный зачет	У1 – 4, 3 1 - 6 ОК 01, ОК 02, ОК 03, ОК 04, ОК 09 ПК1.3
Практическое занятие № 4 Построение 3-х проекций детали. Построение с помощью вспомогательных линий.	зачет	У1 – 4, 3 1 - 6 ОК 01, ОК 02, ОК 03, ОК 04, ОК 09 ПК1.3	Дифференцированный зачет	У1 – 4, 3 1 - 6 ОК 01, ОК 02, ОК 03, ОК 04, ОК 09 ПК1.3
Практическое занятие № 5. Выполнение рабочего чертежа 3-х мерной модели деталей	зачет	У1 – 4, 3 1 - 6 ОК 01, ОК 02,	Дифференцированный зачет	У1 – 4, 3 1 - 6 ОК 01, ОК

1	2	3	4	5
		ОК 03, ОК 04, ОК 09 ПК1.3		02, ОК 03, ОК 04, ОК 09 ПК1.3
Тема 2.2 Система проектирования	Устный опрос	У1 – 4, З 1 - 6 ОК 01, ОК 02, ОК 03, ОК 04, ОК 09, ПК1.3, ПК2.4, ПК3.3, ПК3.4	Дифференцир ованный зачет	У1 – 4, З 1 - 6 ОК 01, ОК 02, ОК 03, ОК 04, ОК 09, ПК1.3, ПК2.4, ПК3.3, ПК3.4
Практическое занятие № 6. Размещение на чертеже оборудования и инвентаря входящих в состав производственного участка или зоны, простановка условных обозначений, размеров и номеров позиций.	зачет	У1 – 4, З 1 - 6 ОК 01, ОК 02, ОК 03, ОК 04, ОК 09, ПК1.3, ПК2.4, ПК3.3, ПК3.4	Дифференцир ованный зачет	У1 – 4, З 1 - 6 ОК 01, ОК 02, ОК 03, ОК 04, ОК 09, ПК1.3, ПК2.4, ПК3.3, ПК3.4
Практическое занятие № 7. Размещение на чертеже оборудования, инвентаря и спецификации. Оформление планировки в программе Компас или AutoCAD.	зачет	У1 – 4, З 1 - 6 ОК 01, ОК 02, ОК 03, ОК 04, ОК 09, ПК1.3, ПК2.4, ПК3.3, ПК3.4	Дифференцир ованный зачет	У1 – 4, З 1 - 6 ОК 01, ОК 02, ОК 03, ОК 04, ОК 09, ПК1.3, ПК2.4, ПК3.3, ПК3.4
Практическое занятие № 8. Выполнение чертежа планировки поста для ремонта и обслуживания машин в программе Компас или AutoCAD.	зачет	У1 – 4, З 1 - 6 ОК 01, ОК 02, ОК 03, ОК 04,	Дифференцир ованный зачет	У1 – 4, З 1 - 6 ОК 01, ОК 02, ОК 03,

1	2	3	4	5
		ОК 09, ПК1.3, ПК2.4, ПК3.3, ПК3.4		ОК 04, ОК 09, ПК1.3, ПК2.4, ПК3.3, ПК3.4
Практическое занятие № 9. Составление спецификации оборудования и экспликации в программе Компас или AutoCAD.	зачет	У1 – 4, 3 1 - 6 ОК 01, ОК 02, ОК 03, ОК 04, ОК 09, ПК1.3, ПК2.4, ПК3.3, ПК3.4	Дифференциро ванный зачет	У1 – 4, 3 1 - 6 ОК 01, ОК 02, ОК 03, ОК 04, ОК 09, ПК1.3, ПК2.4, ПК3.3, ПК3.4
Практическое занятие № 10. Выполнение чертежа конструкторской части в программе Компас или AutoCAD.	зачет	У1 – 4, 3 1 - 6 ОК 01, ОК 02, ОК 03, ОК 04, ОК 09, ПК1.3, ПК2.4, ПК3.3, ПК3.4	Дифференциро ванный зачет	У1 – 4, 3 1 - 6 ОК 01, ОК 02, ОК 03, ОК 04, ОК 09, ПК1.3, ПК2.4, ПК3.3, ПК3.4
Практическое занятие № 11. Создание схемы или технологической карты ремонта строительной дорожной машины	зачет	У1 – 4, 3 1 - 6 ОК 01, ОК 02, ОК 03, ОК 04, ОК 09, ПК1.3, ПК2.4, ПК3.3, ПК3.4	Дифференциро ванный зачет	У1 – 4, 3 1 - 6 ОК 01, ОК 02, ОК 03, ОК 04, ОК 09, ПК1.3, ПК2.4, ПК3.3, ПК3.4
Практическое занятие № 12. Создание плаката с внедряемым оборудованием в программе Компас или	зачет	У1 – 4, 3 1 - 6 ОК 01, ОК 02,	Дифференциро ванный зачет	У1 – 4, 3 1 - 6 ОК 01, ОК

1	2	3	4	5
AutoCAD.		ОК 03, ОК 04, ОК 09, ПК1.3, ПК2.4, ПК3.3, ПК3.4		02, ОК 03, ОК 04, ОК 09, ПК1.3, ПК2.4, ПК3.3, ПК3.4
Практическое занятие № 13. Создание планировки зоны ТО и ТР в программе Компас или AutoCAD.	зачет	У1 – 4, 3 1 - 6 ОК 01, ОК 02, ОК 03, ОК 04, ОК 09, ПК1.3, ПК2.4, ПК3.3, ПК3.4	Дифференцированный зачет	У1 – 4, 3 1 - 6 ОК 01, ОК 02, ОК 03, ОК 04, ОК 09, ПК1.3, ПК2.4, ПК3.3, ПК3.4
Практическое занятие № 14. Создание планировки мастерской для ремонта и обслуживания дорожных машин в программе Компас или AutoCAD.	зачет	У1 – 4, 3 1 - 6 ОК 01, ОК 02, ОК 03, ОК 04, ОК 09, ПК1.3, ПК2.4, ПК3.3, ПК3.4	Дифференцированный зачет	У1 – 4, 3 1 - 6 ОК 01, ОК 02, ОК 03, ОК 04, ОК 09, ПК1.3, ПК2.4, ПК3.3, ПК3.4
Промежуточная аттестация			Дифференцированный зачет	У1 – 4, 3 1 - 6 ОК 01, ОК 02, ОК 03, ОК 04, ОК 09, ПК1.3, ПК2.4, ПК3.3, ПК3.4

4.ТИПОВЫЕ ЗАДАНИЯ ДЛЯ ПРОВЕДЕНИЯ ТЕКУЩЕГО КОНТРОЛЯ УСПЕВАЕМОСТИ

УСТНЫЙ ОПРОС

1. Описание

Устный опрос проводится с целью контроля усвоенных умений и знаний и последующего анализа типичных ошибок и затруднений обучающихся в конце изучения раздела/темы.

На проведение опроса отводится 5-10 минут.

При работе обучающийся может использовать следующие источники:

1. Инженерная и компьютерная графика : учебник и практикум для среднего профессионального образования / Р. Р. Анамова [и др.] ; под общей редакцией Р. Р. Анамовой, С. А. Леоновой, Н. В. Пшеничной. — Москва : Издательство Юрайт, 2022. — 246 с. — (Профессиональное образование). — ISBN 978-5-534-02971-0. — Текст : электронный // Образовательная платформа Юрайт [сайт]. — URL: <https://urait.ru/bcode/498893>

2. http://edu.ascon.ru/main/library/study_materials/ -ПО Компас - урок

3 Горев, А. Э. Информационные технологии на транспорте : учебник для вузов / А. Э. Горев. — 2-е изд., перераб. и доп. — Москва : Издательство Юрайт, 2022. — 289 с. — (Высшее образование). — ISBN 978-5-534-10636-7. — Текст : электронный // Образовательная платформа Юрайт [сайт]. — URL: <https://urait.ru/bcode/489561>

В качестве иллюстрации может использоваться компьютерная презентация, выполненная самостоятельно

2. Критерии оценки устных ответов

Оценка «5» «отлично» - студент показывает полные и глубокие знания программного материала, логично и аргументировано отвечает на поставленный вопрос, а также дополнительные вопросы, показывает высокий уровень теоретических знаний.

Оценка «4» «хорошо» - студент показывает глубокие знания программного материала, грамотно его излагает, достаточно полно отвечает на поставленный вопрос и дополнительные вопросы, умело формулирует выводы. В тоже время при ответе допускает несущественные погрешности.

Оценка «3» «удовлетворительно» - студент показывает достаточные, но не глубокие знания программного материала; при ответе не допускает грубых ошибок или противоречий, однако в формулировании ответа отсутствует должная связь между анализом, аргументацией и выводами. Для получения правильного ответа требуется уточняющие вопросы.

Оценка «2» «неудовлетворительно» - Дан неполный ответ, представляющий собой разрозненные знания по теме вопроса с существенными ошибками.

3. Примерные вопросы

Раздел/Тема	Вопросы
Введение	<ol style="list-style-type: none"> 1. Что такое информационная технология 2. Что представляет собой информационная система 3. Какие основные составляющие информационного процесса
Раздел 1.	
Тема 1.1. Программное обеспечение профессиональной деятельности	<ol style="list-style-type: none"> 1. Какие технические характеристики аппаратного обеспечения ПК вы знаете 2. Что представляет собой MainFrame 3. Сравните современные телекоммуникации в компьютерных сетях 4. Возможности современного профессионального ПО для профессиональной деятельности
Тема 1.2. Информационные системы в профессиональной деятельности	<ol style="list-style-type: none"> 1. Дайте классификацию информационных систем на железнодорожном транспорте. 2. Назовите виды информационных систем. 3. Что такое жизненный цикл системы 4. Перечислите этапы разработки информационной системы
Раздел 2.	
Тема 2.21. Системы автоматизированного проектирования	<ol style="list-style-type: none"> 1. Возможности ПО Компас 3D LT 2. Возможности ПО Autocad 3. Особенности трехмерного моделирования 4. Построение чертежа по 3х-мерной модели 5. Какое ПО для моделирования вы еще знаете, его возможности
Тема 2.2. Система проектирования	<ol style="list-style-type: none"> 1. Инструменты для построения и планировки производственного участка 2. Возможности подключения библиотек 3. Оформление чертежа: штамп, таблицы, спецификации 4. Инструменты для создания плакатов

ПИСЬМЕННЫЙ ОПРОС

1. Описание

Письменный опрос проводится с целью контроля усвоенных умений и знаний и последующего анализа типичных ошибок и затруднений обучающихся в конце изучения раздела/темы.

На проведение опроса отводится 30 минут.

2. Критерии оценки письменных ответов

«5» «отлично» - в работе дан полный, развернутый ответ на поставленные вопросы. Изложение знаний в письменной форме полное, системное в соответствии с требованиями учебной программы. Знание об объекте демонстрируется на фоне понимания его в системе данной науки и

междисциплинарных связей. Ответ изложен литературным языком с использованием научной терминологии.

«4» «хорошо» - в работе дан полный, развернутый ответ на поставленный вопрос, показано умение выделить существенные и несущественные признаки. Имеющиеся у обучающегося знания соответствуют минимальному объему содержания предметной подготовки. Изложение знаний в письменной форме полное, системное в соответствии с требованиями учебной программы. Возможны несущественные ошибки в формулировках. Ответ логичен, изложен литературным языком с использованием научной терминологии.

«3» «удовлетворительно» - дан недостаточно полный и недостаточно развернутый ответ. Допущены ошибки в раскрытии понятий, употреблении терминов. Оформление требует поправок, коррекции.

«2» «неудовлетворительно» - дан неполный ответ, представляющий собой разрозненные знания по теме вопроса с существенными ошибками в определениях. Изложение неграмотно, допущены существенные ошибки. Отсутствует интерес, стремление к добросовестному и качественному выполнению учебных заданий.

3. Примерные задания

Раздел/Тема	Вопросы
Введение	Расскажите о современных технологиях сбора информации на ж. д транспорте Расскажите о современных технологиях отображения информации на ж. д транспорте
Раздел 1.	
Тема 1.1. Программное обеспечение профессиональной деятельности	Что представляет собой информационное хранилище на ж.д транспорте Сравните беспроводные и проводные способы передачи данных в компьютерных сетях Понятие Intranet
Тема 1.2. Информационные системы в профессиональной деятельности	Расскажите о конкретной АСУ или АРМе , применяемом на железнодорожном транспорте (по специальности)
Раздел 2.	
Тема 2.21. Системы автоматизированного проектирования	Перечислите инструменты ПО Компас 3D LT для построения примитивов и редактирования Перечислите инструменты ПО Autocad для построения примитивов и редактирования ПО В чем различие :построения чертежа по 3х-мерной модели в этих ПО. В чем различие при печати чертежей в этих ПО.
Тема 2.2. Система проектирования	Какие методы эффективной работы в ПО Компас вы применяете Какие методы эффективной работы в ПО Autocad вы

ТЕСТЫ

1. Описание

Тесты проводятся с целью контроля усвоенных умений, знаний и последующего анализа типичных ошибок (затруднений) обучающихся в конце изучения раздела/темы.




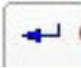
На выполнение теста может отводиться от 10 до 20 минут в зависимости от количества и видов вопросов в тесте.


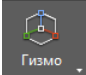


2. Критерии оценки

Оценка	Количество верных ответов
«5» - отлично	Выполнено 91-100 % заданий
«4» - хорошо	Выполнено 76-90% заданий
«3» - удовлетворительно	Выполнено 61-75 % заданий
«2» - неудовлетворительно	Выполнено не более 60% заданий

4. Примерные тестовые вопросы/ задания

В настоящее время рекомендуется использовать различные бесплатные ПО для составления компьютерных тестов, например Айрен (разные типы вопросов, произвольный выбор вопросов, ограничение времени, выставление оценки от количества правильных ответов и так далее) или опросы он-лайн с использованием форм

№	Вопросы
1.	<p>Кнопки  выполняют действия</p> <ol style="list-style-type: none"> 1. По изменению наклона прямых линий 2. По расстановке размерной линии в соответствии с чертежом 3. По измерению расстояния между соответствующими линиями
2.	<p>Кнопка  вызывает</p> <ol style="list-style-type: none"> 1. Группу команд для построения геометрических примитивов 2. Группу команд для рисования окружностей и треугольников 3. Команда для определения пересечения фигур
3.	<p>Кнопка  в ПО Компас находится в группе:</p> <ol style="list-style-type: none"> 1. Геометрия 2. Размеры 3. Редактирование
4.	<p>Кнопка  вызывает</p> <ol style="list-style-type: none"> 1. Нажатие кнопки Enter 2. Команду «Создать объект» 3. Команду для перехода на новый слой

5.	<p>Кнопка  вызывает</p> <ol style="list-style-type: none"> 1. Команду «Приклеить выдавливанием» 2. Команду построения объемных фигур при 3д- моделировании 3. Команду отрисовки в материале объемных фигур при 3д- моделировании
6.	<p>Шаблон Autocad определяет:</p> <ol style="list-style-type: none"> 1. Размер и формат листа 2. Используемые единицы измерения 3. Пользовательский профиль (пространство, ленты и др.)
7.	<p>Инструмент  предназначен:</p> <ol style="list-style-type: none"> 1. Задать масштаб визуализации при 3д-Моделировании 2. Инструмент (ручка), помогающий в работе 3Д-команд 3. Визуально отображает оси при 3Д моделировании
8.	<p>Кнопка  в По Компас</p> <ol style="list-style-type: none"> 1. Позволяет начертить замкнутый контур 2. Осуществит переход в 2Д плоскость для рисования эскиза и обратно в режим 3Д моделирования 3. Объединит все нарисованные объекты в один
9.	<p>В ПО Autocad, чтобы перейти из 2Д в 3Д пространство нужно:</p> <ol style="list-style-type: none"> 1. Запустить заново ПО и выбрать нужный шаблон 2. Выбрать другой тип визуализации 3. Поменять Рабочее пространство и выбрать соответствующий вид
10	<p>Кнопка  вызывает</p> <ol style="list-style-type: none"> 1. Группу команд для разрушения построенных геометрических примитивов 2. Группу команд редактирования объектов 3. Команда для определения материала изготовления детали

Эталоны ответов:

№ вопроса	1	2	3	4	5	6	7	8	9	10
Ответ:	2	1	3	1	3	3	2	2	3	2

САМОСТОЯТЕЛЬНАЯ РАБОТА

1. Описание

Самостоятельная работа по данному разделу/теме включает работу по самостоятельному изучению обучающимися ряда вопросов, выполнения домашних заданий, подготовку к лабораторно-практическим занятиям.

На самостоятельное изучение представленных ниже вопросов и выполнение заданий отводится 30 минут.

Для формирования результатов обучения необходимо следующее оборудование/источники:

- персональный компьютер с выходом в Интернет

1. Конспект лекций, материал из пояснений к практическому занятию.
2. Инженерная и компьютерная графика : учебник и практикум для среднего профессионального образования / Р. Р. Анамова [и др.]; под общей редакцией Р. Р. Анамовой, С. А. Леоновой, Н. В. Пшеничной. — Москва : Издательство Юрайт, 2022. — 246 с. — (Профессиональное образование). — ISBN 978-5-534-02971-0. — Текст : электронный // Образовательная платформа Юрайт [сайт]. — URL: <https://urait.ru/bcode/498893>
3. http://edu.ascon.ru/main/library/study_materials/ -ПО Компас - урок
3 Горев, А. Э. Информационные технологии на транспорте : учебник для вузов / А. Э. Горев. — 2-е изд., перераб. и доп. — Москва : Издательство Юрайт, 2022. — 289 с. — (Высшее образование). — ISBN 978-5-534-10636-7. — Текст : электронный // Образовательная платформа Юрайт [сайт]. — URL: <https://urait.ru/bcode/489561>

2. Критерии оценки самостоятельной работы

5» «отлично» - в самостоятельной работе дан полный, развернутый ответ на поставленные вопросы. Изложение знаний в письменной форме полное, системное в соответствии с требованиями учебной программы. Знание об объекте демонстрируется на фоне понимания его в системе данной науки и междисциплинарных связей. Ответ изложен литературным языком с использованием научной терминологии.

«4» «хорошо» - в самостоятельной работе дан полный, развернутый ответ на поставленный вопрос, показано умение выделить существенные и несущественные признаки. Имеющиеся у обучающегося знания соответствуют минимальному объему содержания предметной подготовки. Изложение знаний в письменной форме полное, системное в соответствии с требованиями учебной программы. Возможны несущественные ошибки в формулировках. Ответ логичен, изложен литературным языком с использованием научной терминологии.

«3» «удовлетворительно» - дан недостаточно полный и недостаточно развернутый ответ. Допущены ошибки в раскрытии понятий, употреблении терминов. Оформление требует поправок, коррекции.

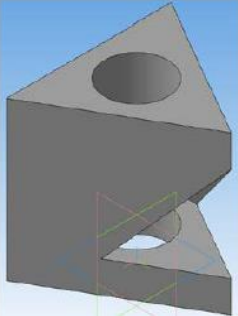
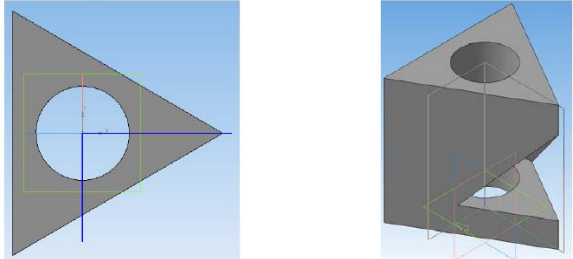
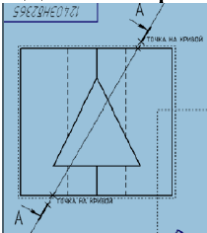
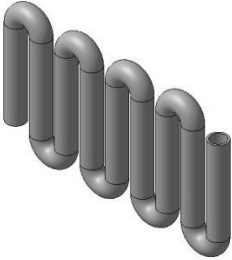
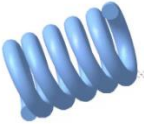
«2» «неудовлетворительно» - дан неполный ответ, представляющий собой разрозненные знания по теме вопроса с существенными ошибками в определениях. Изложение неграмотно, возможны существенные ошибки. Отсутствует интерес, стремление к добросовестному и качественному выполнению учебных заданий.

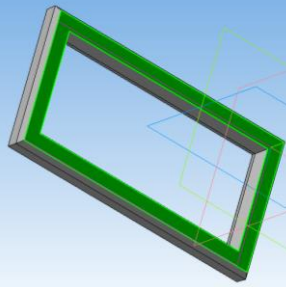
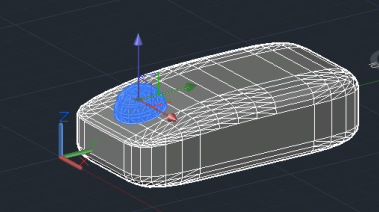
3. Примерные вопросы для самостоятельного изучения

1. Построение разреза и сечения в ПО Компас

2. Построение 3Д- моделей по сечениям и кинематическими операциями в ПО Компас
3. Построение 3Д- модели с использованием сетчатых моделей в ПО Автокад

4. Примерные задания для самостоятельной работы

1.	По заданным преподавателем размерам построить фигуру,	
2.	<p>Сделайте сечение по эскизу</p> 	
3.	<p>Сделайте разрез</p> 	
4.	Создайте чертеж-3 вида, изометрия полученной фигуры и разрез, проставьте размеры, заполните штамп	
5.	 <p>Постройте объекты, используя кинематические операции (нужные размеры задайте самостоятельно)</p>	
6.	 <p>Постройте объекты, используя кинематические операции (нужные размеры задайте самостоятельно)</p>	

7.		Постройте объекты, используя кинематические операции (нужные размеры задайте самостоятельно)
8.		Постройте объекты, используя сетчатые модели

5. Примерные формы отчетности результатов самостоятельной работы

- Презентация с этапами построений и объяснениями
- Чертеж с проставлением размеров, пространственная модель, чертеж модели- три вида и изометрия с размерами

КОНТРОЛЬНАЯ РАБОТА

1. Описание

Контрольная работа проводится с целью контроля усвоенных умений, знаний и последующего анализа типичных ошибок (затруднений) обучающихся в конце изучения раздела/ темы.

Письменная контрольная работа включает 15 вариантов заданий. Задания дифференцируются по уровню сложности. Варианты письменной контрольной работы равноценны по трудности, одинаковы по структуре, параллельны по расположению заданий: под одним и тем же порядковым номером во всех вариантах письменной проверочной работы находится задание, проверяющее один и тот же элемент содержания.

На выполнение контрольной работы отводится 30 минут.

При работе обучающийся может использовать следующее оборудование:

-персональный компьютер с выходом в Интернет и подключенным принтером

2. Критерии оценки контрольной работы

5» «отлично» - глубокое и полное овладение содержанием учебного материала, в котором обучающийся свободно и уверенно ориентируется; научно-понятийным аппаратом; умение практически применять теоретические знания, высказывать и

обосновывать свои суждения. Оценка предполагает грамотное и логичное изложение ответа, обоснование собственного высказывания с точки зрения известных теоретических положений.

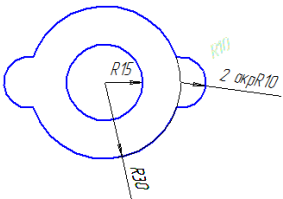
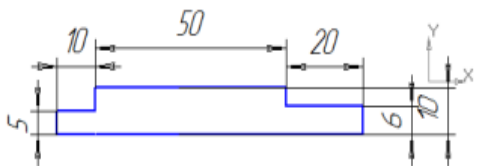
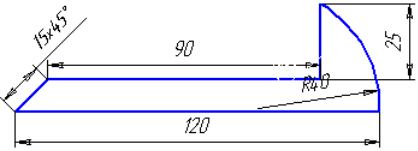
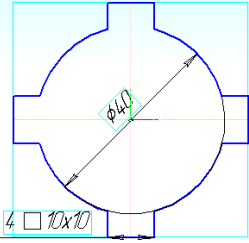
«4» «хорошо» - обучающийся полно усвоил учебный материал, владеет научно-понятийным аппаратом, ориентируется в изученном материале, осознанно применяет теоретические знания на практике, грамотно излагает ответ, но содержание и форма ответа имеют отдельные неточности.

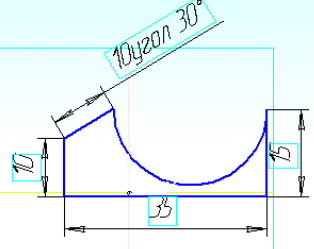
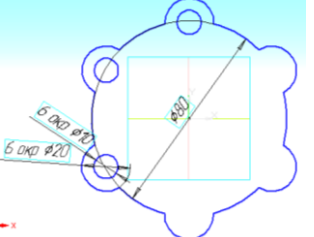
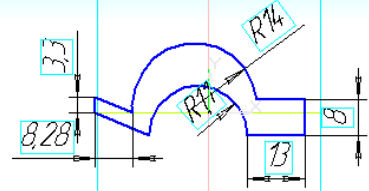
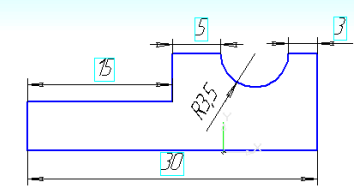
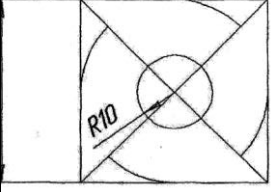
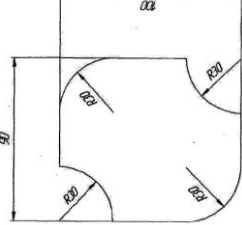
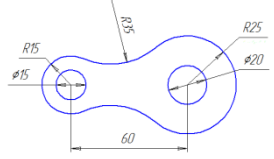
«3» «удовлетворительно» - обучающийся обнаруживает знание и понимание основных положений учебного материала, но излагает его неполно, непоследовательно, допускает неточности в определении понятий, в применении теоретических знаний при ответе на практико-ориентированные вопросы; не умеет доказательно обосновывать собственные суждения.

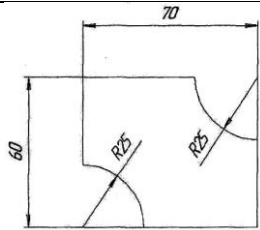
«2» «неудовлетворительно» - обучающийся имеет разрозненные, бессистемные знания по разделу/ теме, допускает ошибки в определении базовых понятий, искажает их смысл; не может практически применять теоретические знания.

4. Примерные варианты заданий

Построить эскиз. Если размеры не указаны, их можно задать самостоятельно. Построить 3Д-модель. По модели сделать чертеж: 3 вида и изометрию. Проставить размеры, заполнить штамп, напечатать.

№ варианта	Задание (эскиз)	3Д –операция, Параметры построения	Дополнительные операции
1.		Выдавливание Высота 20 мм Угол 5°	Скругление верхней грани – радиус 2мм
2.		Вращение: Ось совпадаем с ОХ (с нижней гранью) Угол поворота: 180°	Фаски (указывает преподаватель)
3.		Вращение: Ось совпадаем с ОХ (с нижней гранью) Угол поворота: 360°	Скругление (указывает преподаватель)
4.		Выдавливание Высота 100 мм	Сделать центровое отверстие (доп. параметры указываются преподавателем)

№ варианта	Задание (эскиз)	3Д –операция, Параметры построения	Дополнительные операции
5.		<p>Вращение: Ось вращения параллельна нижней границы на 10мм Угол поворота:360°</p>	<p>Скругление верхней границы – радиус 3мм</p>
6.		<p>Выдавить В прямом направлении 70 мм угол 5° в обратном направлении на расстояние 20 мм</p>	<p>Снять фаску верхней границы на 5 мм</p>
7.		<p>Вращение: Ось совпадаем с ОХ (с нижней границью) Угол поворота:180°</p>	<p>Скругление (указывает преподаватель)</p>
8.		<p>Вращение ось вращения параллельна основанию на 10 мм Угол поворота:360°</p>	<p>Скругление (указывает преподаватель)</p>
9.		<p>Выдавливание вперед 100 мм угол 10 °</p>	<p>Снять фаску передней границы на 3 мм угол 30°</p>
10.		<p>Выдавливание вперед 70 мм угол 5 ° назад 20 мм</p>	<p>Скругление (указывает преподаватель)</p>
11.		<p>Выдавливание вперед 85 мм</p>	<p>Снять фаску отверстий на 3 мм угол 30°</p>

№ варианта	Задание (эскиз)	3D –операция, Параметры построения	Дополнительные операции
12.		Вращение: Ось совпадаем с ОХ (с нижней гранью)	Грани скруглить на 3мм

ПРАКТИЧЕСКОЕ ЗАНЯТИЕ

1. Описание

В ходе практического занятия обучающиеся приобретают умения, предусмотренные рабочей программой учебной дисциплины, учатся использовать формулы, применять различные методики расчета, анализировать полученные результаты и делать выводы, опираясь на теоретические знания.

Содержание, этапы проведения практического занятия представлены в обязательном приложении **Методические указания по проведению практических занятий по дисциплине.**

При оценивании практического занятия учитываются следующие критерии:

- качество выполнения работы;
- качество оформления отчета по работе;
- качество устных ответов на контрольные вопросы при защите работы.

Основная цель практического занятия

№ практического занятия	Цель
1.	освоение основных приемов работы в ПО Компас-3D, построение примитивов и нанесение размеров на чертеже.
2.	освоение основных приемов работы в ПО Компас-3D, построение примитивов и нанесение размеров на чертеже.
3.	освоение основных приемов работы в ПО Компас-3D, построение деталей по сетке.
4.	освоение основных приемов работы в ПО Компас-3D, построение проекций детали с использованием вспомогательных линий
5.	освоение основных приемов работы с 3-хмерными объектами в ПО Компас-3D, внесение изменений в объекты, создание рабочего чертежа модели.
6.	Научиться создавать графические документы, используя стандартные и подключаемые библиотеки графического редактора Visio.
7.	Научиться размещать на чертеже в ПО Компас

	оборудование, инвентарь и спецификацию.
8.	Научиться размещать на чертеже в ПО Компас оборудование, инвентарь и спецификацию
9.	Научиться разрабатывать спецификации. В программном обеспечении.
10.	Научиться выполнять чертеж конструкторской части.
11.	Научиться разрабатывать схему или технологическую карту ремонта в ПО Компас.
12.	Создание цветного плаката с внедряемыми объектами
13.	Научить создавать план зоны ТО иТР
14.	Научиться создавать планировку мастерской для ремонта и обслуживания машин.

На проведение практического занятия отводится 1 час 30 минут.

Для формирования результатов обучения необходимо следующее оборудование:

- персональный компьютер, объединенный в локальную сеть с подключенным принтером и выходом в Интернет

2. Критерии оценки практического занятия

5» «отлично» - самостоятельно и правильно решил учебно-профессиональную задачу или задание, уверенно, логично, последовательно и аргументированно излагал свое решение, используя понятия, ссылаясь на нормативно-правовую базу.

«4» «хорошо» - самостоятельно и в основном правильно решил учебно-профессиональную задачу или задание, уверенно, логично, последовательно и аргументированно излагал свое решение, используя понятия.

«3» «удовлетворительно» - в основном решил учебно-профессиональную задачу или задание, допустил несущественные ошибки, слабо аргументировал свое решение, используя в основном понятия.

«2» «неудовлетворительно» - не решил учебно-профессиональную задачу или задание.

3. Примерные задания

Даны в Приложении 1 в каждом занятии.

4. ОЦЕНОЧНЫЕ МАТЕРИАЛЫ ДЛЯ ПРОМЕЖУТОЧНОЙ АТТЕСТАЦИИ ПО УЧЕБНОЙ ДИСЦИПЛИНЕ

Предметом оценки являются сформированные умения и знания, а также динамика освоения общих и профессиональных компетенций. Оценка освоения учебной дисциплины предусматривает следующие формы промежуточной аттестации:

Форма промежуточной аттестации
8 семестр
<i>Дифференцированный зачет</i>

Дифференцированный зачет

1. Условия аттестации: аттестация проводится в форме дифференцированного зачета (зачета) по завершению освоения учебного материала дисциплины и положительных результатах текущего контроля успеваемости.

2. Время аттестации: На проведение аттестации отводится X академических часа.

3. План варианта Проверка правильности выполнения заданий практических занятий, оценка контрольной и тестов.

4. Общие условия оценивания

Оценка по промежуточной аттестации носит комплексный характер и включает в себя:

- результаты прохождения текущего контроля успеваемости;
- результаты выполнения аттестационных заданий.

5. Критерии оценки.

«5» «отлично» - глубокое и полное овладение содержанием учебного материала, в котором обучающийся свободно и уверенно ориентируется; научно-понятийным аппаратом; умение практически применять теоретические знания, высказывать и обосновывать свои суждения. Оценка предполагает грамотное и логичное изложение ответа, обоснование собственного высказывания с точки зрения известных теоретических положений. Все практические задания выполнены.

«4» «хорошо» - обучающийся полно усвоил учебный материал, владеет научно-понятийным аппаратом, ориентируется в изученном материале, осознанно применяет теоретические знания на практике, грамотно излагает ответ, но содержание и форма ответа имеют отдельные неточности. Все практические задания выполнены.

«3» «удовлетворительно» - обучающийся обнаруживает знание и понимание основных положений учебного материала, но излагает его неполно, непоследовательно, допускает неточности в определении понятий, в применении теоретических знаний при ответе на практико-ориентированные вопросы; не умеет доказательно обосновывать собственные суждения. Все практические задания выполнены.

«2» «неудовлетворительно» - обучающийся имеет разрозненные, бессистемные знания по разделу/ теме, допускает ошибки в определении базовых

понятий, искажает их смысл; не может практически применять теоретические знания. Не все практические задания выполнены.

6. Перечень вопросов и заданий для проведения дифференцированного зачета

Раздел 1. Программное обеспечение в профессиональной деятельности

Тема 1.1. Технические характеристики и требования к аппаратному обеспечению ПК

- Структура вычислительных и телекоммуникационных средств.
- Программное обеспечение общего и специализированного назначения.
- Компьютерные сети, классификация.
- Глобальная сеть Интернет. Сервисы Интернет.
- Прикладное программное обеспечение

Тема 1.2. Информационные системы в профессиональной деятельности

- Структуре информационной системы
- Виды информационных систем.
- Информационные системы в профессиональной деятельности

Раздел 2.

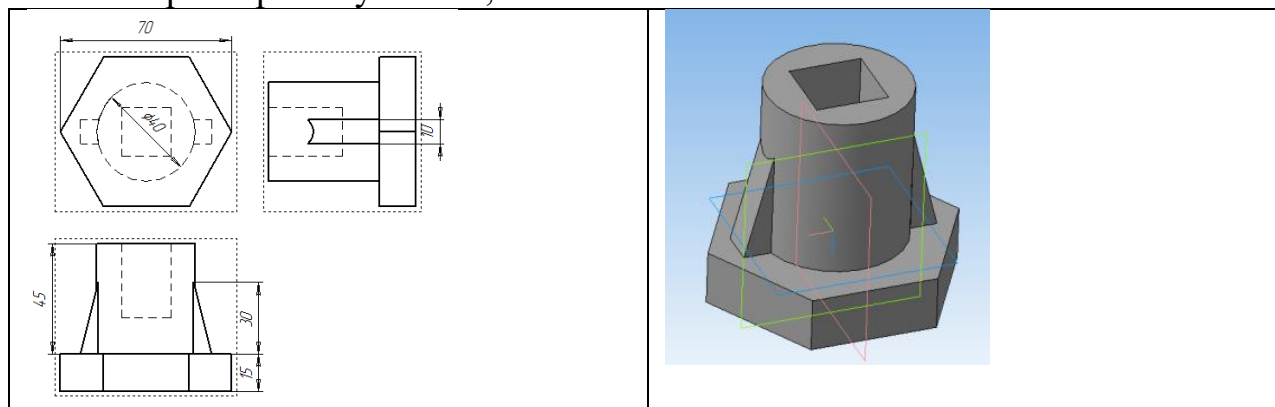
Тема 2.1. Системы автоматизированного проектирования

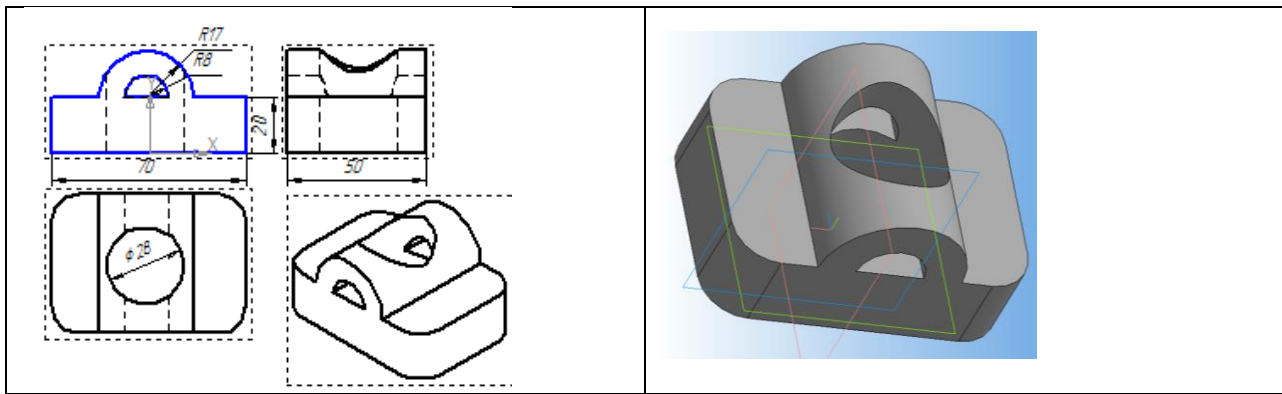
- Инструменты, привязки, расстановка размеров и заполнение штампа в ПО Компас и AutoCad
- 3D- операции и их применение при моделировании деталей и построение чертежа с модели в ПО Компас и AutoCad.
- Тема 2.2. Система проектирования
- Векторный редактор Visio Professional для разработки схем и планов помещений с расстановкой оборудования, для черчения механических схем.
- КОМПАС 3D для разработки чертежей для профессиональной деятельности
- AutoCad для разработки чертежей для профессиональной деятельности

7. Варианты заданий для проведения дифференцированного зачета

Примерные варианты заданий

По заданным размерам построить модели 3D- фигуры, создать чертежи три вида и изометрию, проставить размеры, заполнить штамп. Работы могут быть выполнены в ПО Компас ПО или ПО AutoCad .Если какие-то размеры не указаны, можно взять самостоятельно.





8. Рекомендуемая литература для разработки оценочных средств и подготовки обучающихся к дифференцированному зачету:

3. Инженерная и компьютерная графика : учебник и практикум для среднего профессионального образования / Р. Р. Анамова [и др.] ; под общей редакцией Р. Р. Анамовой, С. А. Леоновой, Н. В. Пшеничной. — Москва : Издательство Юрайт, 2022. — 246 с. — (Профессиональное образование). — ISBN 978-5-534-02971-0. — Текст : электронный // Образовательная платформа Юрайт [сайт]. — URL: <https://urait.ru/bcode/498893>

4. http://edu.ascon.ru/main/library/study_materials/ -ПО Компас - урок

3 Горев, А. Э. Информационные технологии на транспорте : учебник для вузов / А. Э. Горев. — 2-е изд., перераб. и доп. — Москва : Издательство Юрайт, 2022. — 289 с. — (Высшее образование). — ISBN 978-5-534-10636-7. — Текст : электронный // Образовательная платформа Юрайт [сайт]. — URL: <https://urait.ru/bcode/489561>

Методические указания по проведению практических занятий по дисциплине

Практическое занятие 1

Работа со слоями и текстом. Заполнение основной надписи чертежа.

Построение геометрических примитивов

Цель: освоение основных приемов работы в ПО Компас-3D, построение примитивов и нанесение размеров на чертеже.

Ход работы:



1. Запустить редактор Компас-3D.
2. Создать лист.
3. Заполнить основную надпись.
4. Построить чертеж.
5. Найти площадь и периметр полученного замкнутого контура.
6. Распечатать полученный документ.
7. Сделать выводы по работе.

Методические указания к практическому занятию



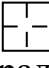
Запустить редактор КОМПАС

1. На панели инструментов выбрать «Создать лист».



2. Начертить 3 окружности по 24 мм:

- выбрать на панели  кнопку 
- в строке параметров задать с 100, 150 rad 12
- аналогично построить еще 2 окружности с центрами 126, 206 и 74, 188.




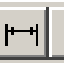

3. Построить 3 сопрягающие окружности:

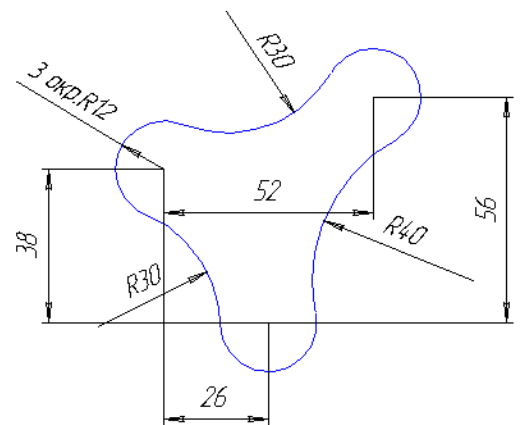
- выбрать на панели  кнопку 
- указать мишенью  сопрягаемые окружности, ввести на панели свойств в поле rad нужный радиус.
- аналогично строим еще 2 сопрягающие окружности.






6. Усечение лишних дуг:

- выбрать на панели  кнопку  , выбрать мишенью ненужные дуги окружностей.

7. Нанесение размеров:

- выбрать меню 
- линейные размеры:  - выбрать опорные точки; направление выносных линий на панели параметров   
- в поле размера на панели параметров убрать метки около квалитета и отклонений
- выбрать положение размера, ЛКМ



- радиальные размеры:  - указать дугу
 - в поле размера на панели параметров убрать метки около квалитета и отклонений
 - выбрать положение размера, ЛКМ
8. **Нахождение периметра и площади фигуры:** *Написать на чертеже «Периметр фигуры =»*
- Найти периметр: на панели  выбрать ; указать мишенью на составляющие дуги; в окне «Сумма =» будет выведен периметр, поставить значение на чертеже. *Написать на чертеже «Площадь фигуры =».* Найти площадь: на панели  выбрать ; указать мишенью замкнутый контур; поставить значение площади на чертеже
 - **Заполнить штамп (заполнить осн. Надпись- создать объект) , показать чертеж преподавателю, напечатать документ (Сервис- подогнать масштаб)**

Практическое занятие 2

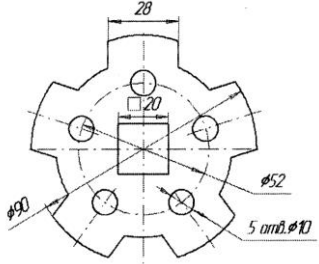
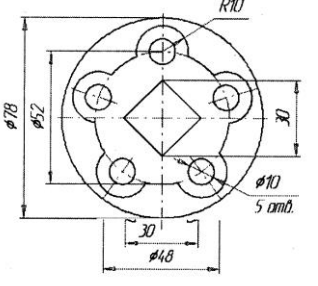
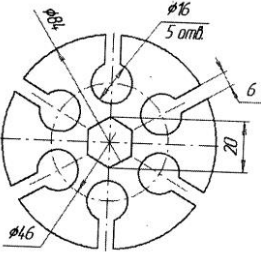
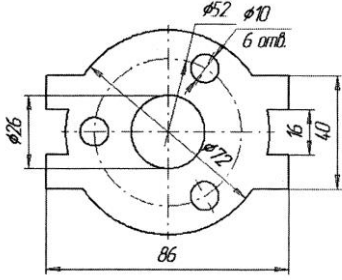
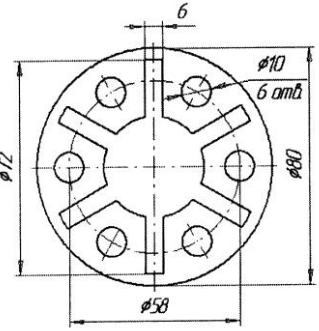
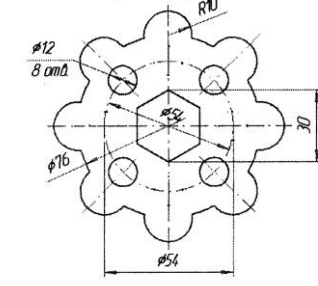
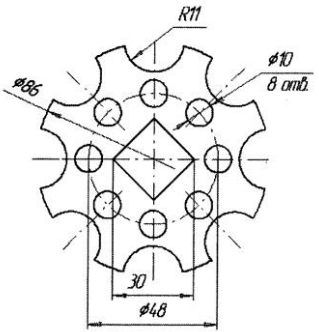
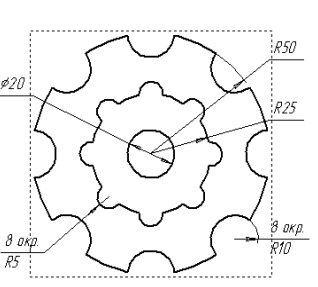
Построение чертежа детали. Использование привязок, простановка размеров.

Цель: освоение основных приемов работы в ПО Компас-3D, построение примитивов и нанесение размеров на чертеже.

Ход работы:

1. Запустить редактор Компас-3D.
2. Создать лист.
3. Заполнить основную надпись.
4. Построить чертеж по варианту. (при необходимости самостоятельно задать недостающие размеры)

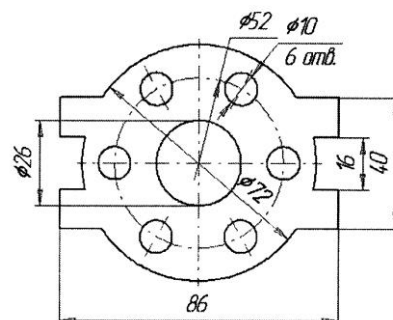
№ вар	Чертеж	№ вар	Чертеж
1		9	
2		10	
3		11	
4		12	

№ вар	Чертеж	№ вар	Чертеж
5		13	
6		14	
7		15	
8		16	

8. Распечатать полученный документ.
9. Сделать выводы по работе.

Методические указания к практическому занятию

Построить чертеж по варианту.



1. Необходимо построить окружности.
 - а. выберем окружность $\varnothing 72$

б. для построения окружности выберем инструмент **Ввод окружности**



в. на Панели свойств введем значения координат центра окружности и значение радиуса



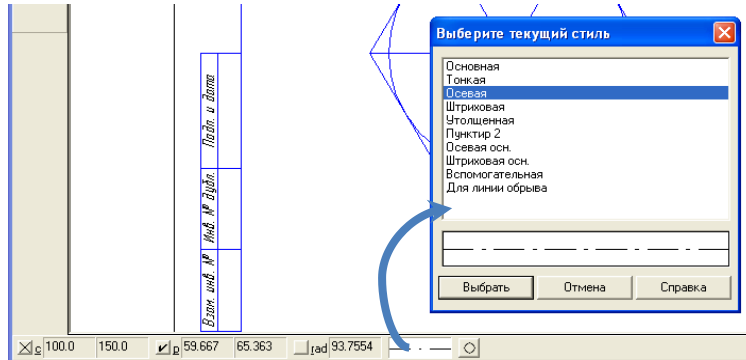
- г. аналогичным образом построим окружность $\varnothing 26$
2. Построим осевую окружность $\varnothing 52$

а. Выберем инструмент **Ввод окружности**

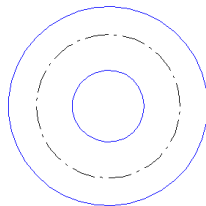
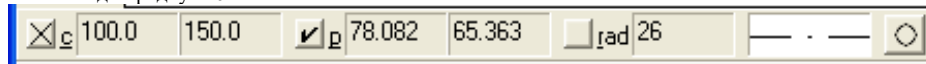


б. Центр окружности укажем мышью в центр уже имеющихся окружностей

в. На Панели свойств выберем **Стиль линии - Осевая**



г. И введем радиус 26



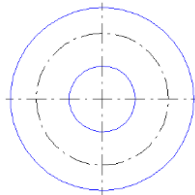
3. Сделаем отрисовку осей внешней окружности

а. дважды щелкаем на окружность

б. на панели свойств нажимаем кнопку **Отрисовка осей**

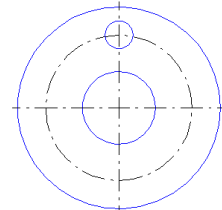


в. на панели свойств нажимаем кнопку **Создать объект**

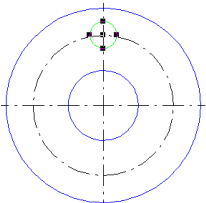


4. Построим шесть окружностей на осевой окружности $\varnothing 52$.

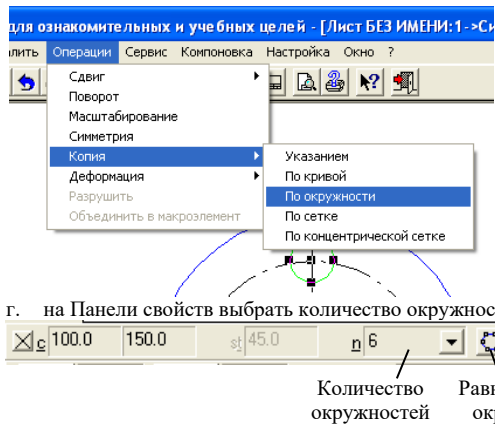
а. построим окружность на пересечении осевой окружности и оси внешней окружности



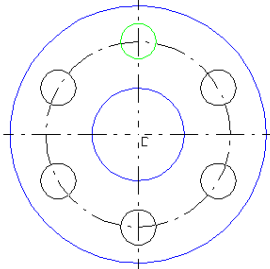
б. выделим построенную окружность



в. выберем команду **Операции – Копия – По окружности**



д. указать мышью центр осевой окружности

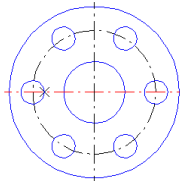


е. на Панели свойств нажимаем кнопку **Создать объект**

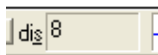
5. Строим четыре линии параллельные горизонтальной оси (на расстоянии от оси 8мм и 20мм в обе стороны) и две линии параллельные вертикальной оси (на расстоянии от оси 43 мм в обе стороны).

а. выбираем инструмент **Параллельный отрезок**

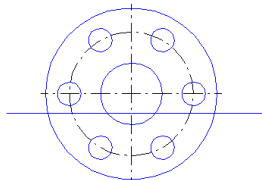
б. указываем мышью ось, параллельно которой будем строить отрезок



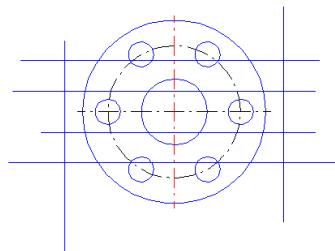
в. на панели свойств задаем расстояние до отрезка



г. рисуем произвольно отрезок с любой стороны оси (например снизу)



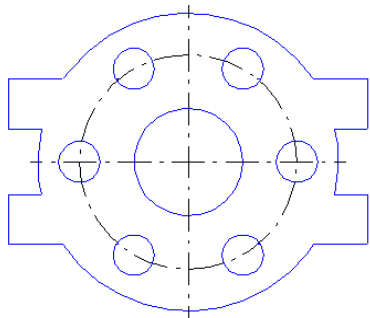
д. аналогично рисуем остальные отрезки




6. Удаляем лишние части отрезков и окружностей

а. выбираем инструмент **Усечь кривую** из группы инструментов **Редактирование**.

б. указываем мышью на участки окружности и отрезков, которые необходимо удалить. Примечание: части отрезков и окружностей удаляются между точками пересечения или касания данных объектов с другими объектами.

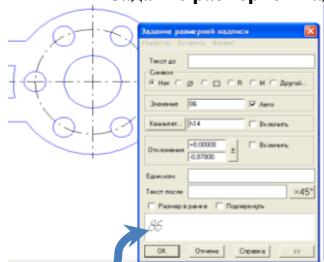


7. Нанесем линейные размеры

а. для нанесения линейных размеров выбираем инструмент **Линейный размер**  из группы инструментов **Размеры и технологические обозначения**

б. мышью указываем две точки, между которыми ставится размер

в. в поле **Задание размерной надписи** убрать галки **Квалитет** и **Отклонения**

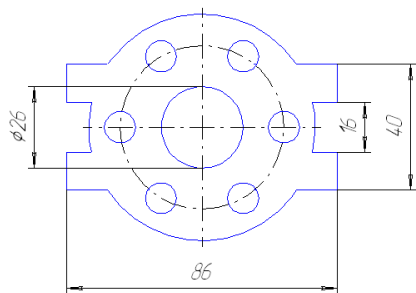


- ОК


г. нажатием кнопки мыши закрепить размер на чертеже

д. Аналогично нанесем остальные линейные размеры.

Примечание: для обозначения \varnothing на линейном размере, необходимо в окне **Задание размерной надписи** выбрать соответствующий СИМВОЛ



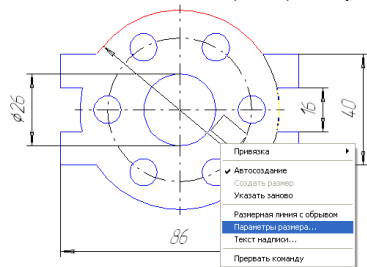
8. Нанесем диаметральные размеры

а. для нанесения диаметральных размеров выбираем инструмент **Диаметральный размер**  из группы инструментов **Размеры и технологические обозначения**

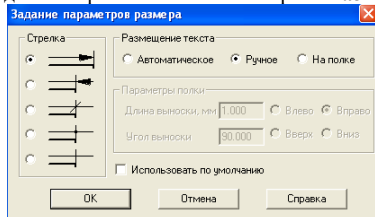
б. указываем мышью окружность, к которой проставляем размер

в. в окне **Задание размерной надписи** убираем галки **Квалитет** и **Отклонения**

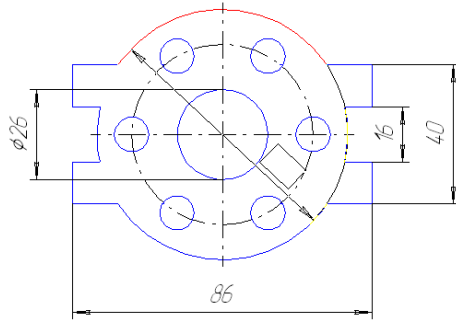
г. в контекстном меню (ПКМ) выбираем **Параметры размера...**

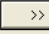


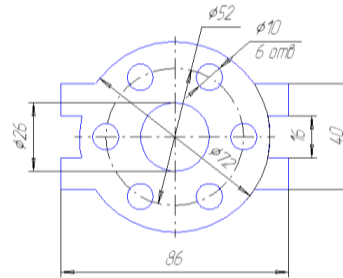
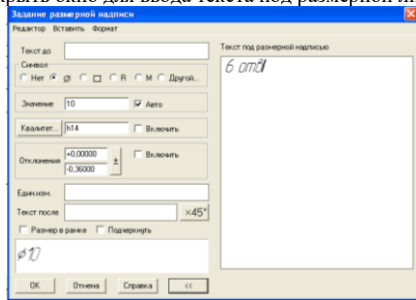
д. в открывшемся окне выбираем **Размещение текста - Ручное**



е. закрепляем размер мышью на чертеже



ж. Аналогичным образом расставляем остальные диаметральные размеры. **Примечание:** для простановки размера на полке выбирается соответствующее размещение в окне **Задание параметров размера**, для написания количества отверстий в окне **Задание размерной надписи** открыть окно для ввода текста под размерной линией  и написать нужный текст.



9. Работа выполнена. Можно отправлять на печать.

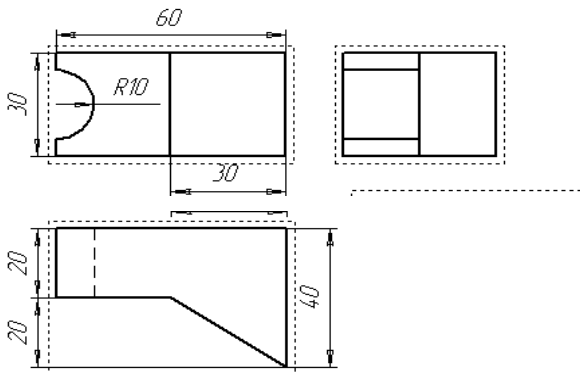
Практическое занятие 3

Построение 3D проекций детали по сетке.

Цель: освоение основных приемов работы в ПО Компас-3D, построение деталей по сетке.

Ход работы:

1. Запустить редактор Компас-3D.
2. Создать лист. Заполнить основную надпись. Построить чертеж по заданию. Показать преподавателю. Распечатать полученный документ



3. Сделать выводы по работе.

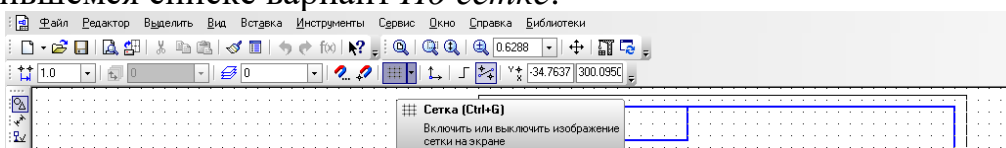
Методические указания к практическому занятию

1. Включить изображение сетки (CTRL+G) на экране и назначить привязку к узлам.

Для того чтобы включить изображение сетки в активном окне, нажмите кнопку *Сетка* в *Строке текущего состояния системы*. При этом кнопка останется нажатой.

Если Вы работаете с одним и тем же документом в нескольких окнах одновременно, то в каждом из этих окон сетка может иметь различные параметры (шаг, угол наклона, тип изображения и т.д.).

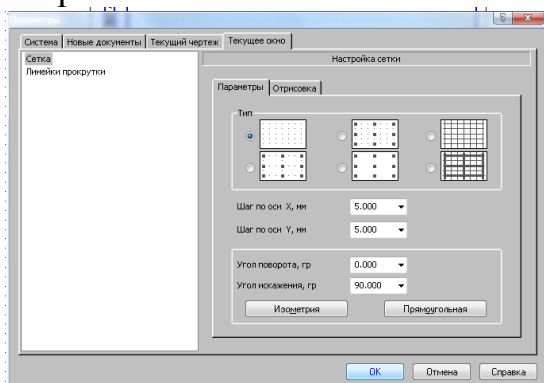
2. Для включения режима щелкните левой кнопкой мыши на кнопке *Привязки*, расположенной в *Строке текущего состояния*. Затем выберите в появившемся списке вариант *По сетке*.



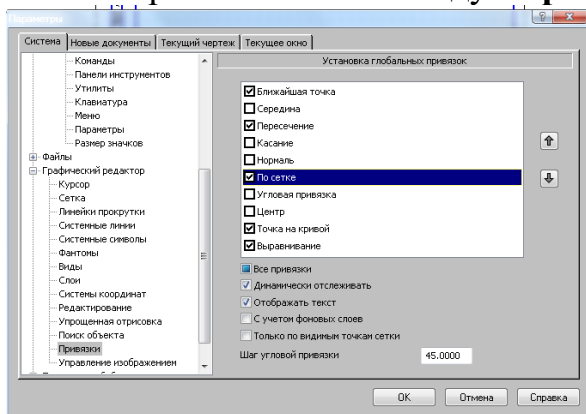
3. Для того чтобы выполнить однократную привязку по сетке, выберите нужный вариант (По сетке) в меню локальных привязок, вызвав его на экран щелчком правой кнопки мыши.

ЗАДАНИЕ 1. Построить с привязкой по сетке прямоугольник (ширина 50 мм, длина 100 мм).

4. Включите отображение сетки на экране. Кнопка сетка в Строчке текущего состояния. В окне диалога настройка параметров текущего окна установите параметры сетки по оси $X=5\text{мм}$ по оси $Y=5\text{ мм}$ и нажмите кнопку ОК



5. Выберите в меню команду **Сервис- Параметры, вкладка Система**



Установите **привязки** точек по **СЕТКЕ** и нажмите на ОК.

6. Включите кнопку **Геометрические построения** на панели инструментов ЛКМ.

7. Выберите кнопку- пиктограмму **Ввод отрезка** на инструментальной панели геометрии и щелкните на ней кнопкой мыши. Появится строка параметров объекта при вводе отрезка.

8. Зафиксируйте ЛКМ первую точку отрезка и начните построение отрезка при нажатой ЛКМ, отсчитывая количество узлов и фиксируя вершины прямоугольника (ширина 50 мм, длина 100 мм).

9. Выполните завершение текущей команды нажав кнопку **Создать объект** на панели свойств объекта. Чтобы перейти к другой команде не забывайте нажать клавишу <Esc>.

10. Выключите отображение сетки на экране.

11. Сохранить прямоугольник.

ЗАДАНИЕ 2. Выполнить чертёж детали в трех проекциях, при построении использовать сетку. Масштаб $M 1 : 1$.

1. Строим **вид спереди**, используем инструмент **Линия** и по сетке построим прямоугольник 30 на 60.

2. Инструментом **Параллельный отрезок** строим линию, на расстояние 30 мм по сетке.

3. Инструментом **окружность по центру и радиусу** с привязкой к центру, строим окружность , радиус выбираем по сетке = 10 мм

4. Инструментом **Усечь кривую** удаляем часть окружности

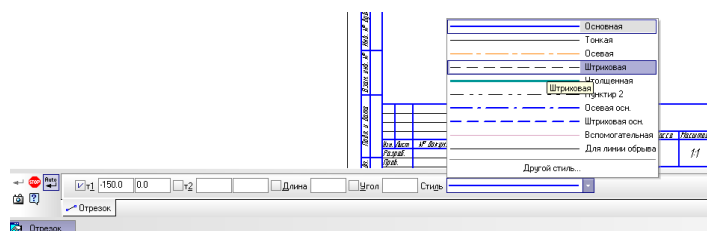
5. Строим вид **Сверху**, используем инструмент **Линия** и по сетке построим прямоугольник 40 на 60.

6. С привязкой к середине проведем горизонтальный отрезок, длиной 30 по сетке.

7. Соединим конец полученного отрезка с вершиной прямоугольника.

8. Инструментом **Усечь кривую** удаляем часть прямоугольника.

9. Изменив тип линии, нарисуем **штриховую** линию сетке, параллельную вертикальной на 10 мм.



ПО

10. Строим вид **Слева**, используем инструмент **Линия** и по сетке построим прямоугольник 40 на 30.

11. Инструментом **Параллельный отрезок** строим линию, на расстояние 20 мм по сетке.

12. Используем инструмент **Линия** и по сетке построим два отрезка на расстоянии 5 мм и длиной 20мм.

Практическое занятие 4

Построение 3х проекций детали. Построение с помощью вспомогательных линий

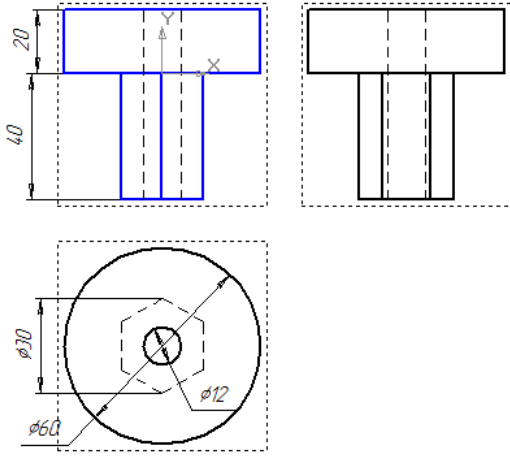
Цель: освоение основных приемов работы в ПО Компас-3D, построение проекций детали с использованием вспомогательных линий

Ход работы:

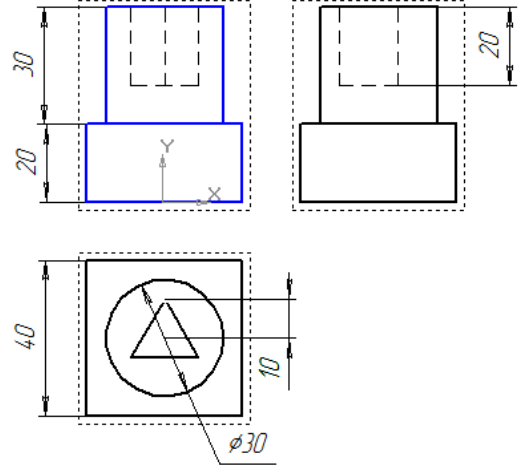
1. Запустить редактор Компас-3D.
2. Создать лист. Заполнить основную надпись. Построить чертеж по варианту.
3. Показать преподавателю.
4. Распечатать полученный документ.
5. Сделать выводы по работе.

Номер варианта	Вариант	Номер варианта	Вариант

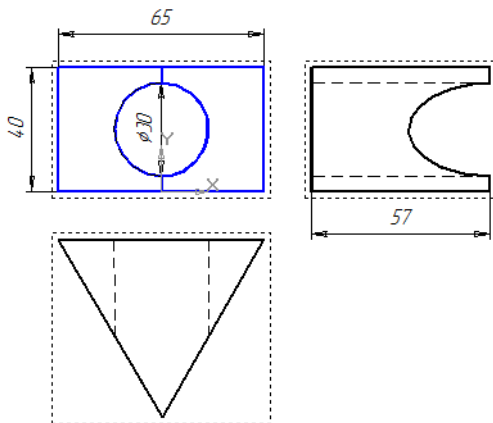
1.



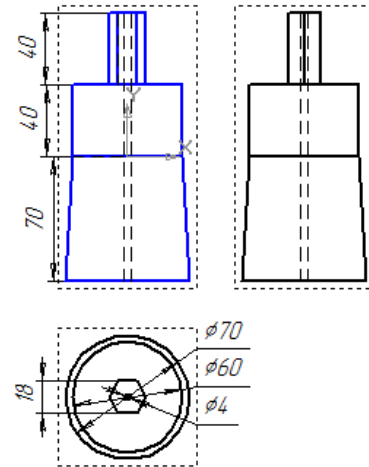
2.



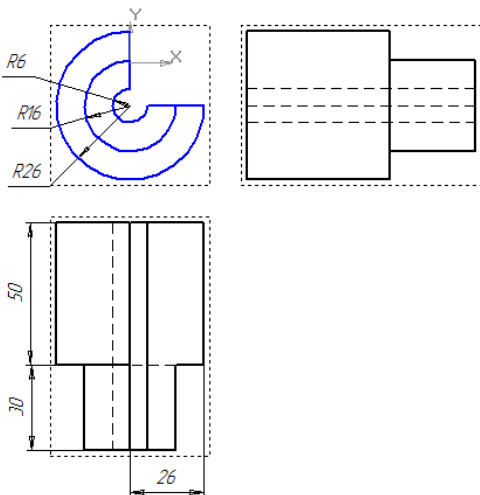
3.



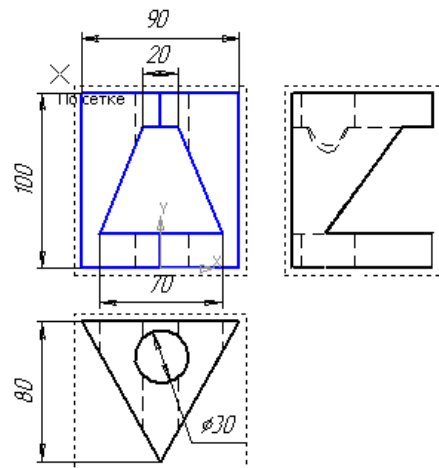
4.



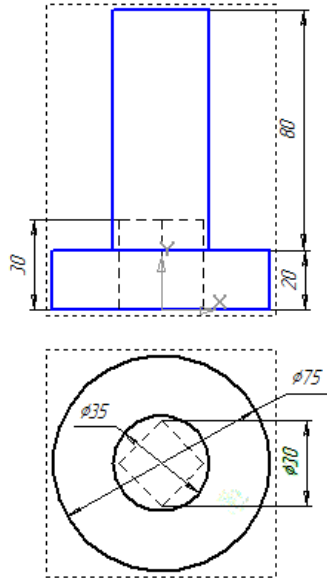
5.



6.

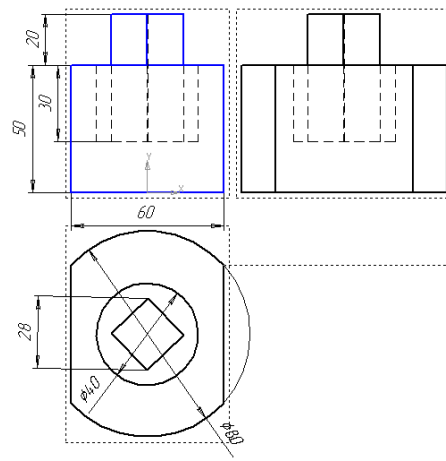


7.

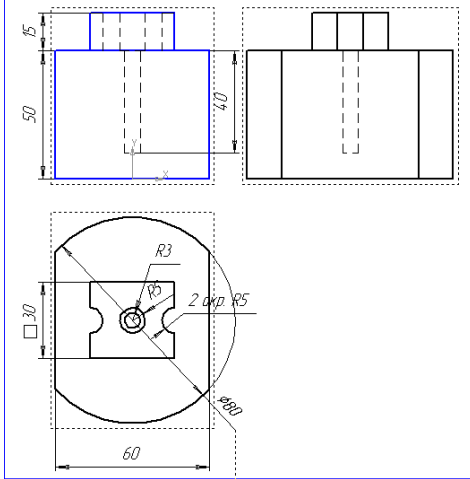


третий вид самостоятельно

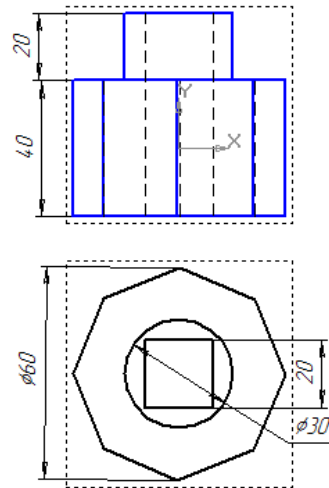
8.



9.

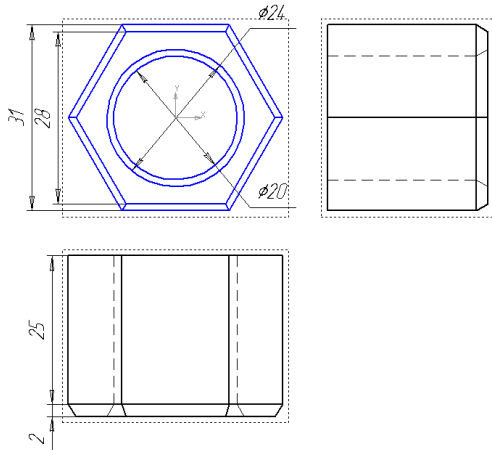


10.

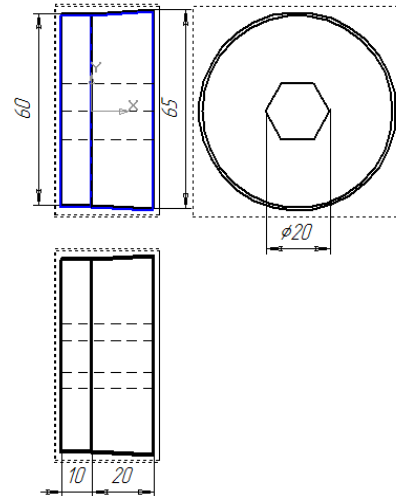


третий вид самостоятельно

11.



12.



13.		14.	
15.		16.	

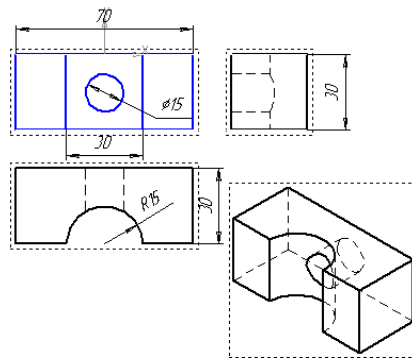
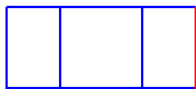
Недостающие размеры задайте самостоятельно.

Методические указания к практическому занятию

ЗАДАНИЕ 1. Выполнить чертеж детали в трех проекциях, при построении использовать вспомогательные прямые. Масштаб М 1 : 1.

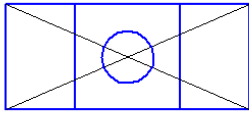
1. Строим **вид спереди**, используем инструмент **Прямоугольник**, построим прямоугольник 70 на 30

2. Инструментом **Параллельный отрезок** строим две линии, на расстояние



20мм.

3. Начертим два отрезка соединяющие противоположные углы прямоугольника (тип линии **Тонкая**). На пересечении построим окружность диаметром 15мм. Удалим вспомогательные отрезки



4. Построим оси. Строим **вид сверху**, проведем вспомогательные вертикальные линии (тип линии **Тонкая**)

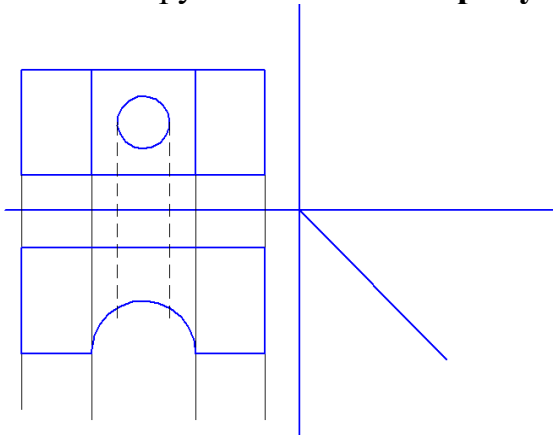
5. Используем инструмент **Прямоугольник** построим прямоугольник 70 на 30, поместим на чертеж.

6. Инструментом **Окружность**, построим окружность радиусом 15 мм,

7. Инструментом **Усечь кривую** удаляем части чертежа.

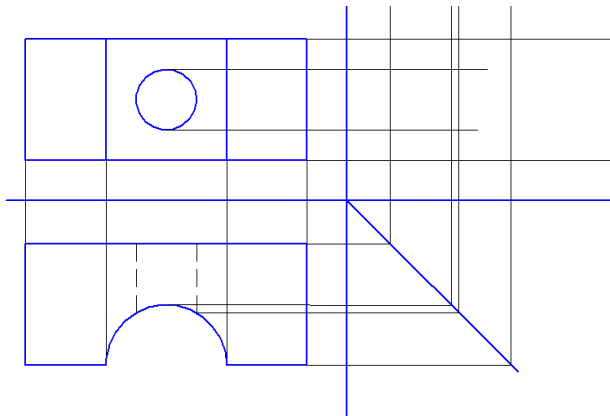
8. Изменив тип линии, нарисуем штриховую вертикальную линии на виде сверху

9. Инструментом **Усечь кривую** удаляем части чертежа.



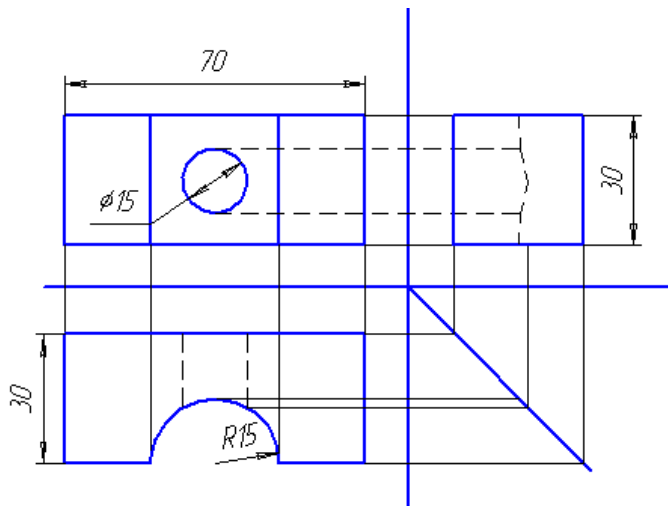
10. Строим вид **Слева**, проведем вспомогательные линии горизонтально и вертикально

11. Используем инструмент **Линия** обведем контур, используя линии разного типа.



12. Инструментом **Усечь кривую** удаляем части чертежа

13. Проставляем размеры



14. В конце работы можно удалить и оси и вспомогательные (тонкие) линии

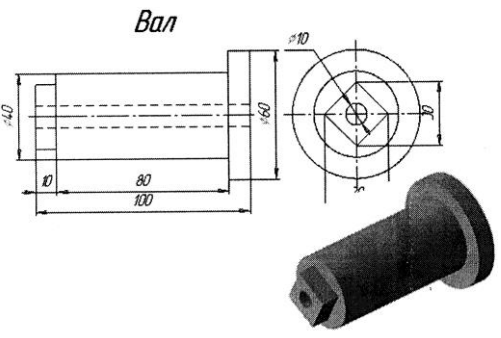
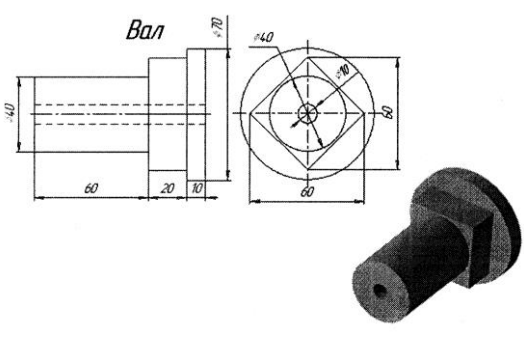
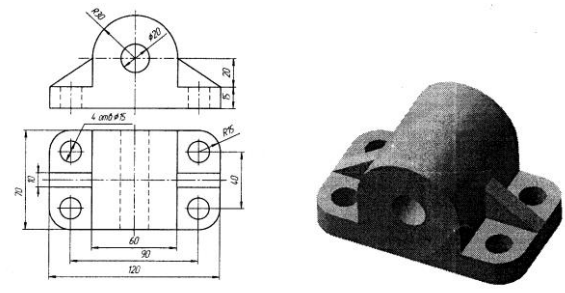
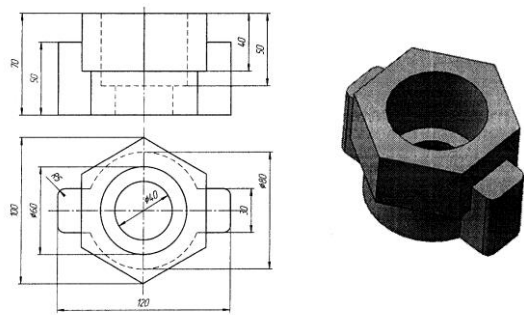
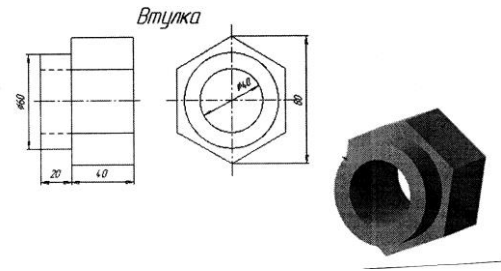
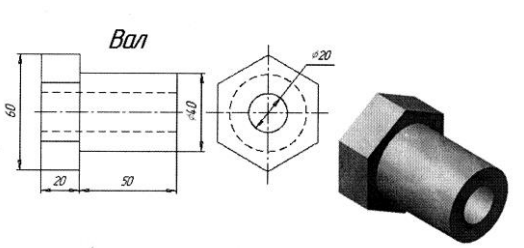
Практическое занятие 5.

Выполнение рабочего чертежа 3-хмерной модели деталей

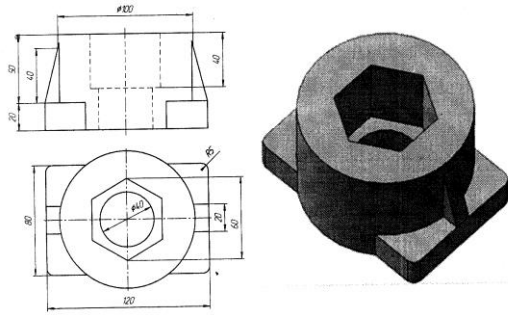
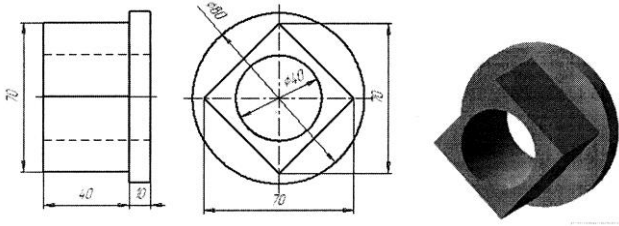
Цель: освоение основных приемов работы с 3-хмерными объектами в ПО Компас-3D, внесение изменений в объекты, создание рабочего чертежа модели.

Ход работы:

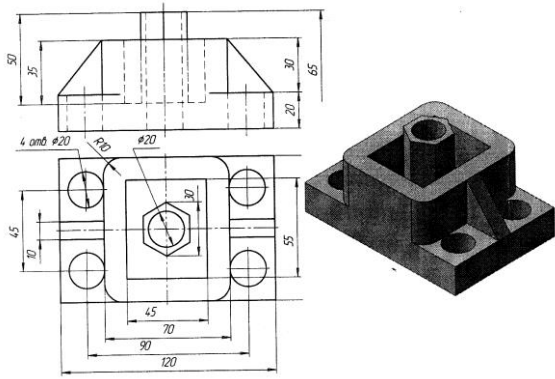
1. Запустить редактор Компас-3D. Создать трехмерный объект согласно варианта.
2. Создать заготовку для чертежа, выбрать виды, необходимые на чертеже.
3. Нанести размеры на чертеж, заполнить основную надпись.
4. Распечатать полученный документ.
5. Сделать выводы по работе

<p style="text-align: center;">Вариант 1</p> <p style="text-align: center;"><i>Вал</i></p> 	<p style="text-align: center;">Вариант 2</p> <p style="text-align: center;"><i>Вал</i></p> 
<p style="text-align: center;">Вариант 3</p> 	<p style="text-align: center;">Вариант 4</p> 
<p style="text-align: center;">Вариант 5</p> <p style="text-align: center;"><i>Втулка</i></p> 	<p style="text-align: center;">Вариант 6</p> <p style="text-align: center;"><i>Вал</i></p> 
<p style="text-align: center;">Вариант 7</p>	<p style="text-align: center;">Вариант 8</p>

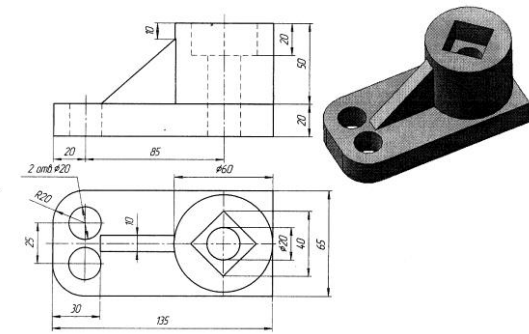
Втулка



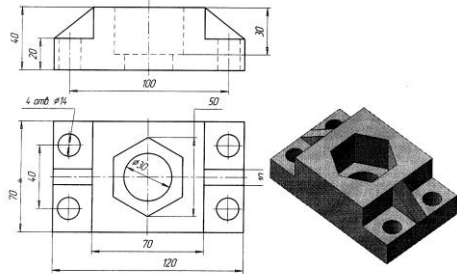
Вариант 9



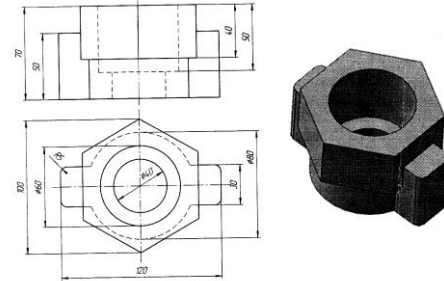
Вариант 10



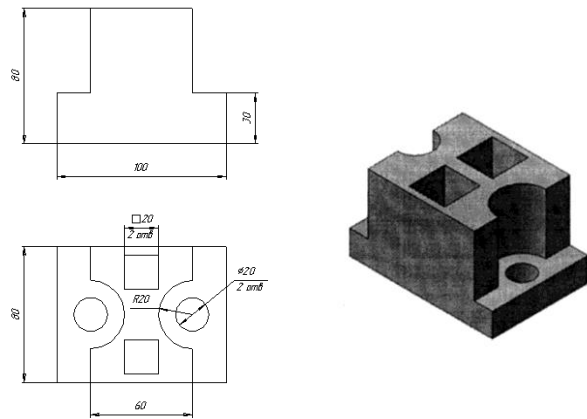
Вариант 11



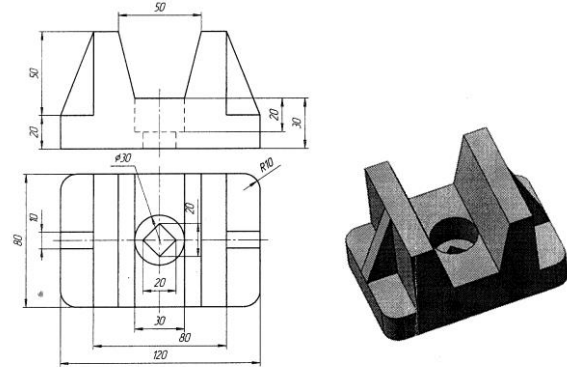
Вариант 12



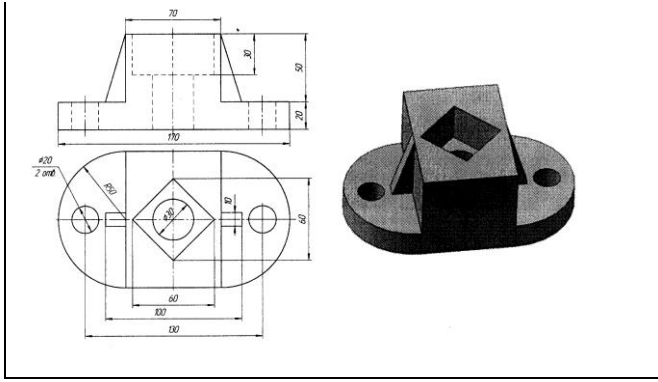
Вариант 13



Вариант 14

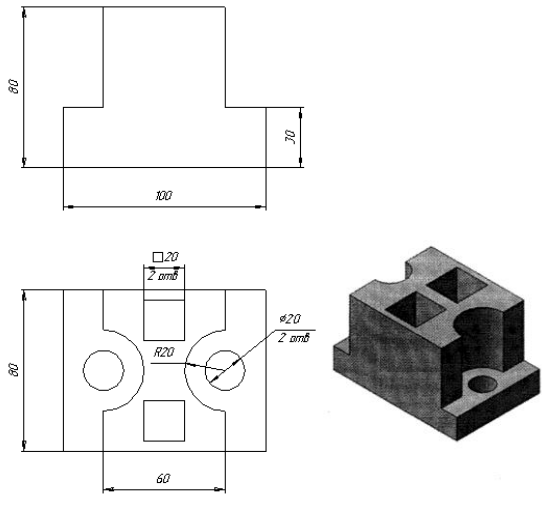


Вариант 15

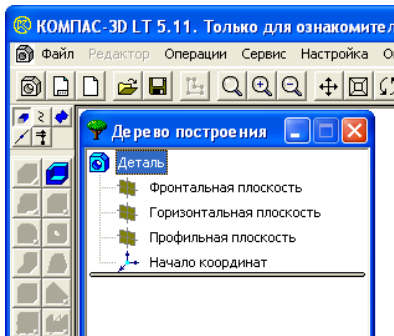


Методические указания к практическому занятию

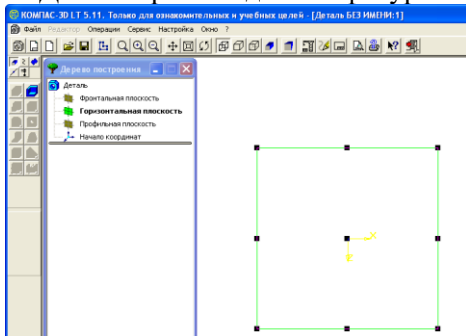
Создание фигуры рассмотрим на примере:





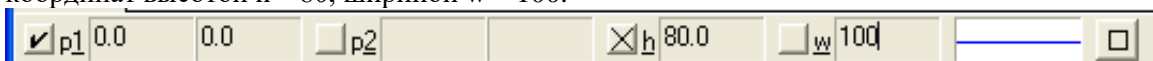
1. Файл – Создать – Деталь
2. В дереве построения выбираем плоскость для построения эскиза (Горизонтальную /Плоскость XZ)

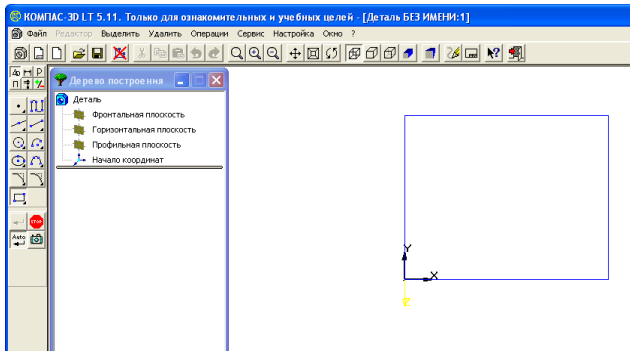


3. Для построения данной фигуры выберем горизонтальную плоскость (вид сверху)




4. Нажимаем кнопку Новый эскиз  (тем самым переходим в режим рисования плоских фигур)
5. Рисуем прямоугольник (инструмент Ввод прямоугольника ) с одной вершиной в начале координат высотой $h = 80$, шириной $w = 100$.





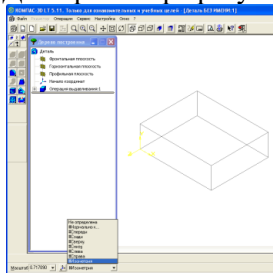
6. Нажимаем кнопку Закончить редактирование



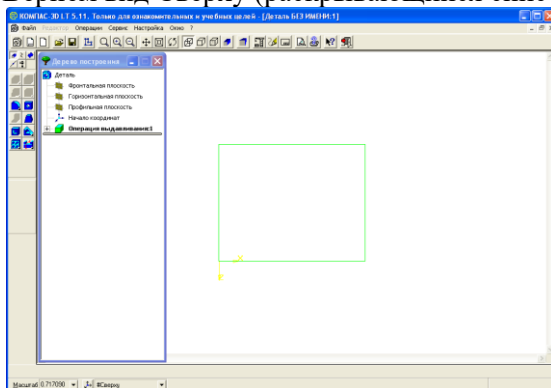
7. Выберите операцию  Выдавливания.

В Строке свойств установите необходимые параметры

6. Для просмотра результата можно использовать раскрывающийся список Ориентация – Изометрия.



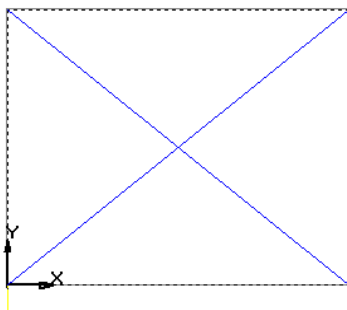
7. Вернем вид Сверху (раскрывающийся список Ориентация)




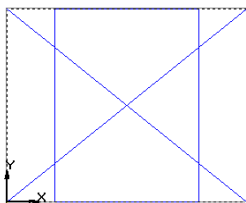
8. Выделим верхнюю поверхность щелчком мыши и снова зайдем в режим Новый эскиз 

9. Начертим верхнюю часть фигуры:

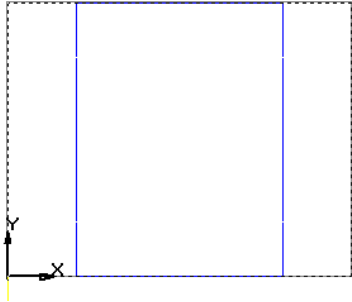
a. с помощью отрезков – диагоналей прямоугольника – найдем центр нижней платформы.



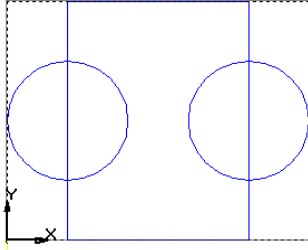
b. строим Прямоугольник по центру и вершине  с центром в пересечении диагоналей, высотой $h = 80$, шириной $w = 60$



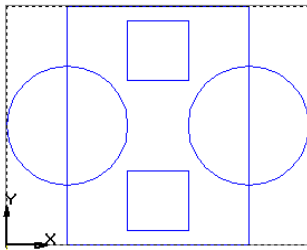
c. убираем вспомогательные диагонали



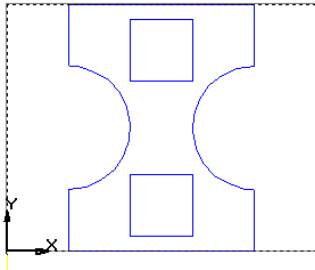
- d. строим две окружности радиусом 20 с центрами (20,40) и (80,40)



- e. строим два квадрата (Прямоугольник по центру и вершине) с центрами (50,15) и (50,65) высотой $h = 20$, шириной $w = 20$



- f. с помощью инструмента Усечь кривую убираем ненужные линии



10. Нажимаем кнопку Закончить редактирование

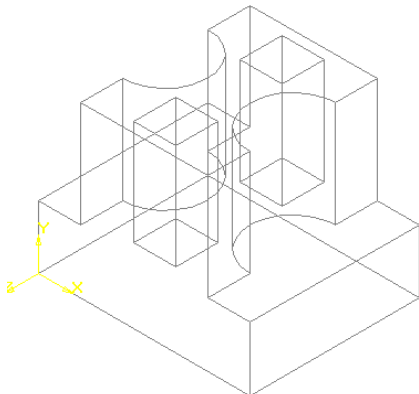


11. С помощью инструмента приклеить выдавливанием

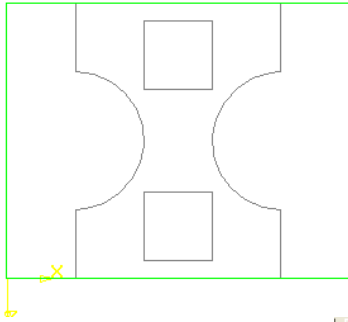



создаем высоту для верхней части

12. Для просмотра результата можно использовать раскрывающийся список Ориентация – Изометрия.

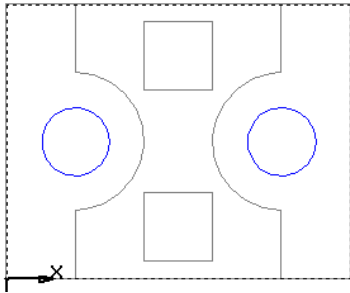


13. Вернем вид Сверху (раскрывающийся список Ориентация) и выделим плоскость нижней части фигуры




14. Зайдем в режим Новый эскиз 

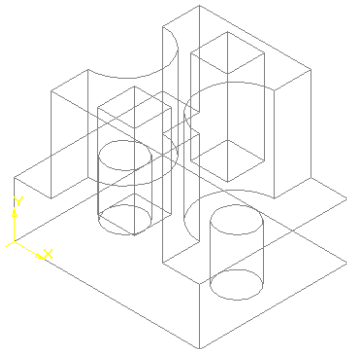
15. Нарисуем две окружности с центрами (20,40) и (80,40) и радиусом 10



16. Нажимаем кнопку Закончить редактирование 

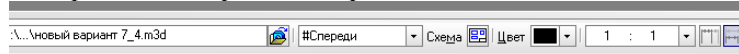
17. С помощью инструмента Вырезать выдавливанием  вырезаем отверстия на высоту нижней части фигуры

18. Для просмотра результата можно использовать раскрывающийся список Ориентация – Изометрия.

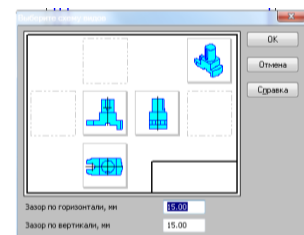


19. Создадим рабочий чертеж с тремя видами фигуры и изометрией

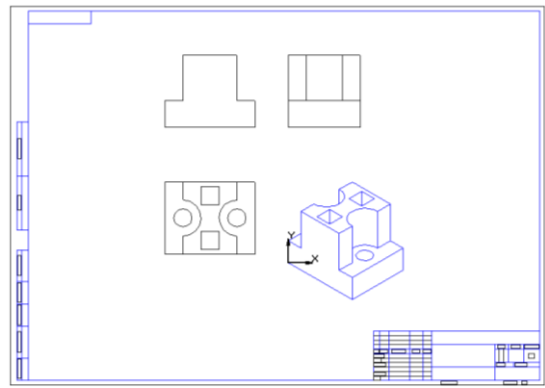
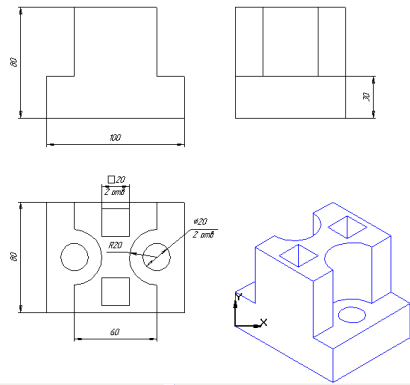
- сохраните деталь,
- создайте новый чертеж,
- Выполните **ВСТАВКА- Вид с модели-Стандартные**. На панели свойств в **схеме**, в **Окне выбора схемы** видов выберите изометрию, выберите масштаб.



- получите результат



20. Заполнить основную надпись и нанести размеры



21. Работа выполнена, можно отправлять на печать.

Практическое занятие 6.

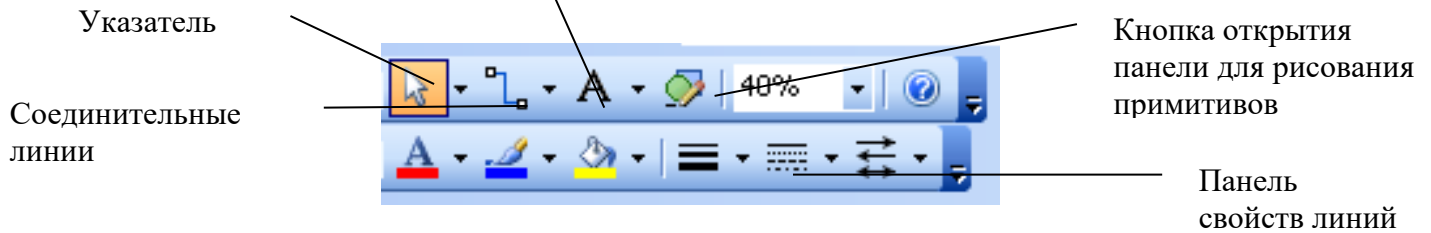
Размещение на чертеже оборудования и инвентаря входящих в состав производственного участка или зоны и простановка условных обозначений, размеров и позиций

Цель: Научиться создавать графические документы, используя стандартные и подключаемые библиотеки графического редактора Visio.

Ход работы:

1. Открыть редактор Visio Professional.

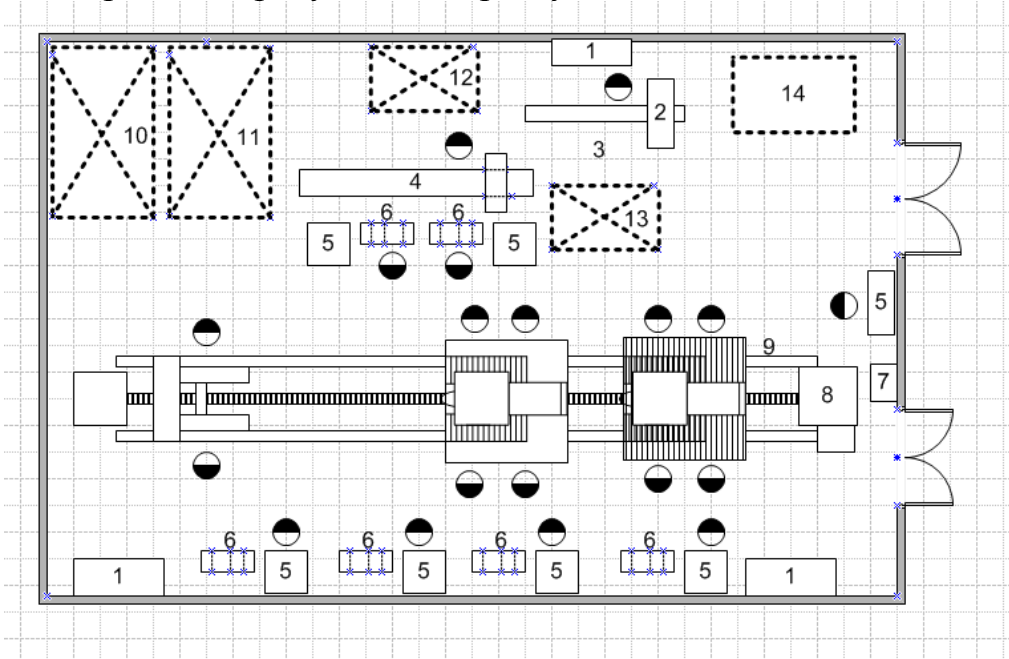
Записать панель **Текст** **ментов**, описать назначение основных кнопок.



2. Для открытия библиотек символов используется меню **File – Shapes**

3. Для подключения встраиваемой библиотеки, загрузите её двойным щелчком по файлу.

4. Нарисовать рисунок по образцу.



5. Составить экспликацию по требованиям ГОСТа на этом же чертеже (с помощью примитива Прямоугольник с надписью)

№ поз.	Наименование	Кол-во	Примечание
1	стеллаж полочный	3	
2	пресс гидравлический	1	
3	рольганг к прессу	1	
4	стенд для сборки	1	
5	верстак слесарный	7	
6	стеллаж секционный	6	
7	Солидолонагнетатель	1	
8	тяговая цепь с приводной и натяжной станцией	1	
9	Рельсовый путь	1	
10	площадка для рам и ходовых тележек	1	
11	площадка для готовых агрегатов	1	
12	площадка для звеньев и башмаков	1	
13	площадка для гусеничных полозьев	1	
14	пост устранения дефектов	1	

6. Распечатать полученный документ.

7. Сделать вывод по работе.

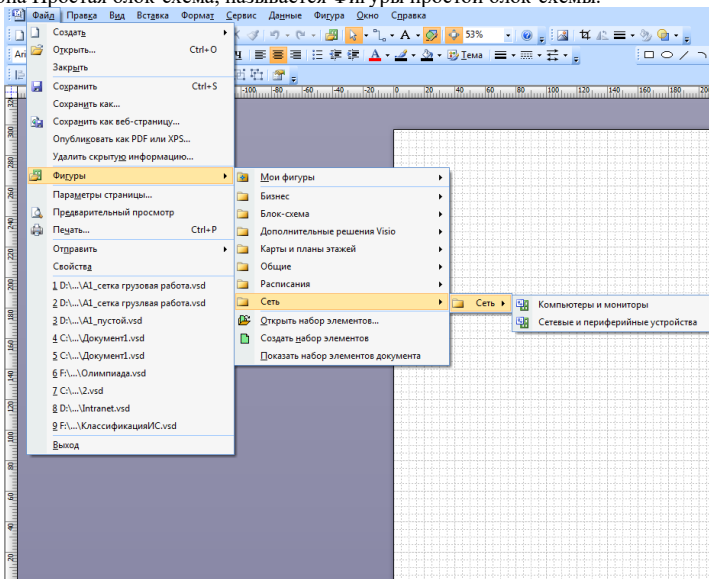
Методические указания к практическому занятию

Выбор и открытие шаблона.

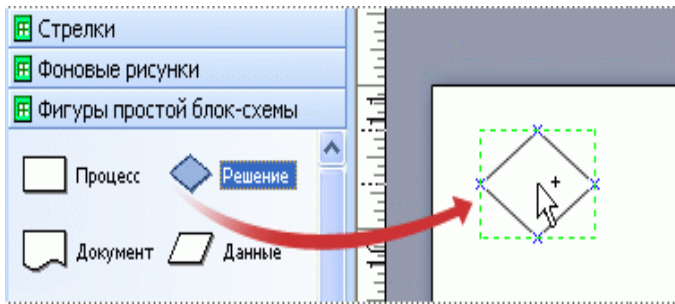
Запустите Visio. Выберите категорию Блок-схемы.

Выберите пункт Простая блок-схема, а затем нажмите кнопку Создать.

Каждый шаблон содержит фигуры для разных типов чертежей, объединенные в коллекции, которые называются наборами элементов. Эти наборы отображаются в окне Фигуры рядом со страницей документа. Например, набор элементов, который открывается при выборе шаблона Простая блок-схема, называется Фигуры простой блок-схемы.

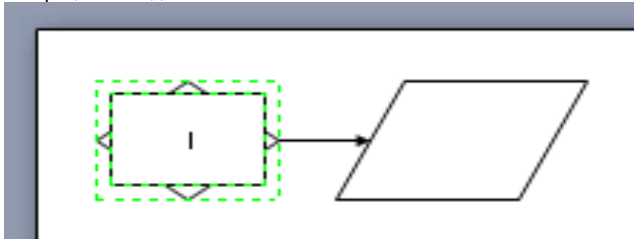


Перетаскивание фигур



Добавление текста в фигуры.

Щелкните фигуру и начните вводить текст. Для добавления текста к фигуре не нужно дважды щелкать ее; текст добавляется к выбранной фигуре в процессе ввода.

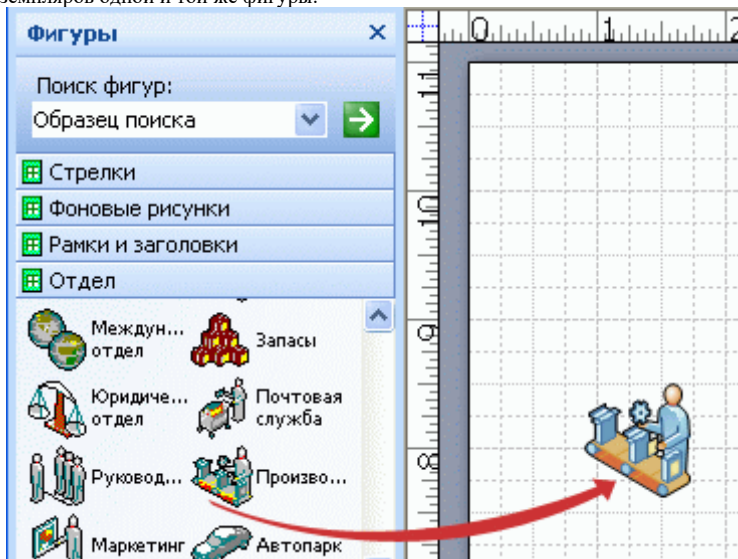


По завершении ввода текста щелкните в пустом месте страницы документа или нажмите клавишу ESC.

Вы можете добавить текст практически к любому объекту, даже к соединительной линии, просто выделив объект и начав вводить текст.

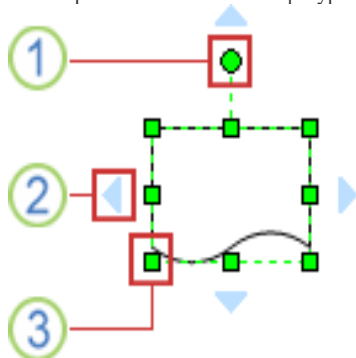
Фигуры Visio представляют собой готовые объекты, которые можно перетаскивать на страницу документа. Это стандартные блоки для построения схемы.

При перетаскивании фигуры из окна "Фигуры" на страницу документа исходная фигура остается в наборе. Она называется образцом фигуры. Фигура, помещенная в документ, является копией — так называемым экземпляром этого образца. В документ можно поместить сколько угодно экземпляров одной и той же фигуры.



Вращение и изменение размера фигур

Программа Visio содержит в себе тысячи фигур и существует бесчисленное количество способов их настройки. Наиболее часто используются встроенные возможности фигур.



- Маркеры поворота

Круглый маркер над выбранной фигурой называется маркером поворота. Чтобы повернуть фигуру влево или вправо, перетащите его в соответствующую сторону.

- Стрелки для автосоединения

Соединительные стрелки помогают соединять фигуры друг с другом, как было описано в предыдущем разделе.

- Маркеры выбора для изменения размера фигуры

Чтобы изменить высоту и ширину фигуры, воспользуйтесь квадратными маркерами выбора. Чтобы увеличить размер фигуры без потери пропорций, щелкните и перетащите маркер выбора, расположенный в углу фигуры. Чтобы сделать фигуру шире или уже, щелкните и перетащите маркер выбора, расположенный сбоку фигуры.

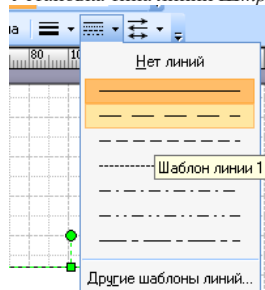
Шаблоны

При создании схемы начните с выбора шаблона соответствующего типа (или наиболее подходящего, если точного соответствия найти не удалось, так как параметры всегда можно изменить). Используя шаблон Visio, можно начать создание схемы с правильно настроенными параметрами.

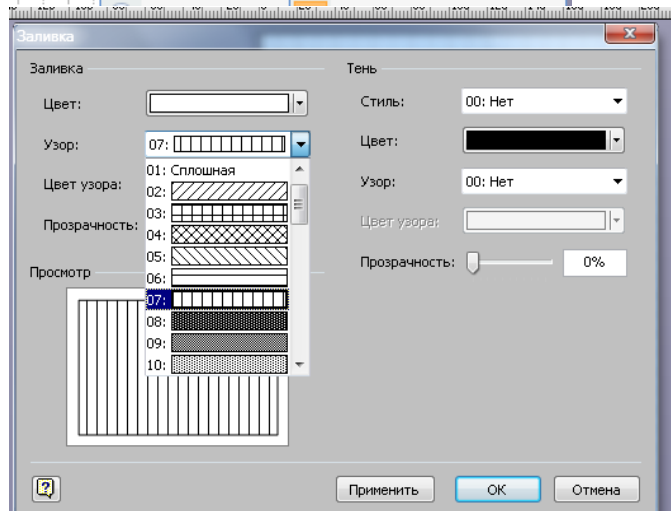
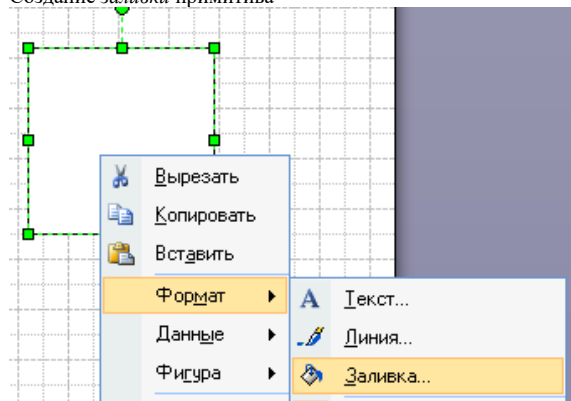
- В наборах элементов содержится большое количество фигур, необходимых для создания определенного документа
- Соответствующий размер сетки и разметка линейки
- Специальные вкладки
- Мастера, которые помогают в создании особых типов документов

Свойства линий

Установка типа линии Штриховая



Создание заливки примитива



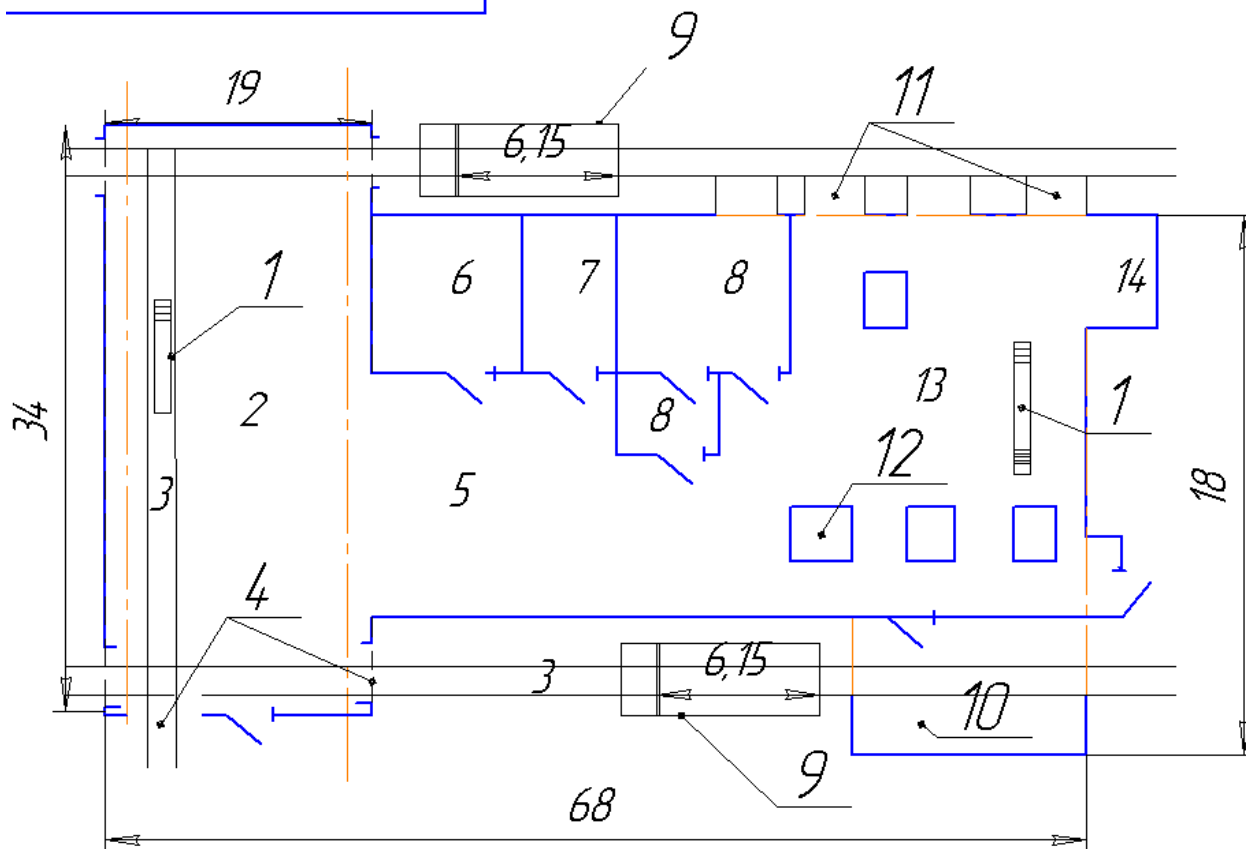
Практическое занятие 7

Размещение на чертеже оборудования, инвентаря и спецификации.

Оформление планировки.

Цель: Научиться размещать на чертеже в ПО Компас оборудование, инвентарь и спецификацию.

1. Запустить редактор Компас-3D. Создать чертеж



2. Создать спецификацию по ГОСТу

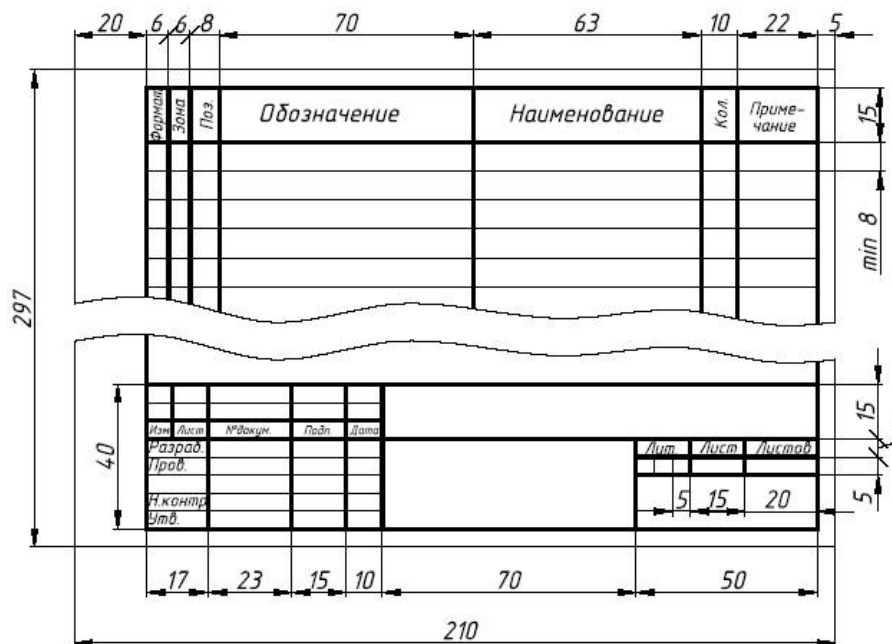
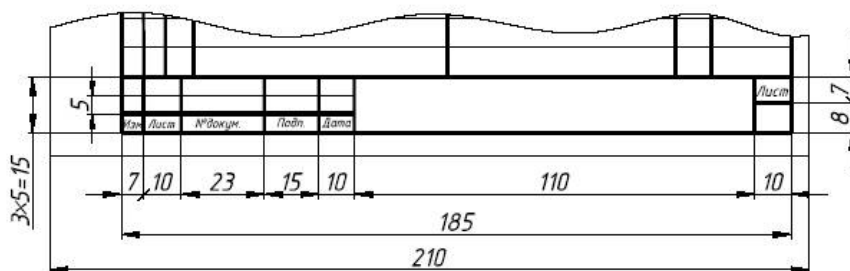


Рис. 10.4



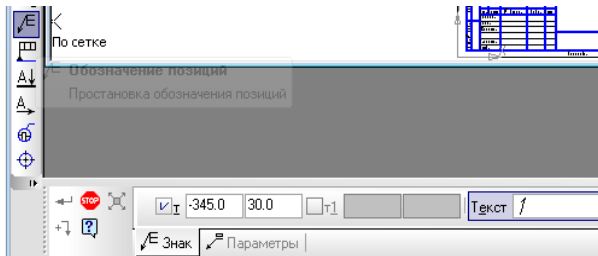
3.

№ п/п	Обозначение	Наименование	Кол-во	Примечание
1		смотровая канава	2	
2		сборочный цех с мостовым краном	1	
3		рельсовые пути	3	
4		вентиляционные окна	6	
5		механический цех	1	
6		душ	1	
7		душ и туалет	1	
8		кабинет начальника и мастеров	2	
9		моющая площадка	1	
10		малярный цех	1	
11		бетонная облицовка	4	
12		поворотные краны	3	
13		место ремонта грузовых автомобилей	1	
14		склад смазочных материалов	1	

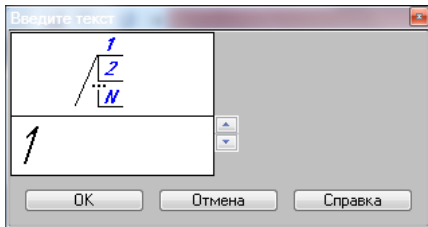
4. Заполнить штамп, Распечатать

5. Сделать выводы

Методические указания к практическому занятию

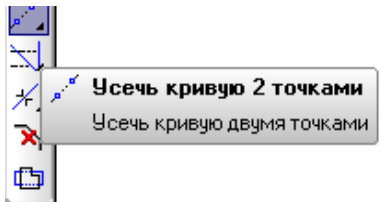


Для указания позиций экспликации в **Обозначениях** выберите **Позиция**



В щелкните мышью в строке **Текст** и в окне и наберите значение позиции.

Для построения чертежа можно использовать инструмент «Усечь от точки до точки»



Практическое занятие 8

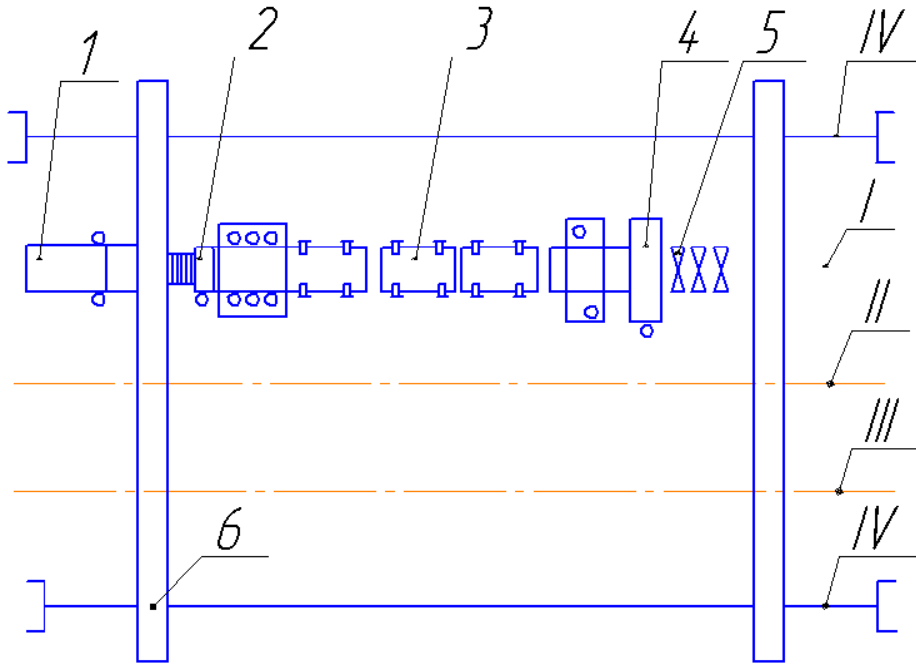
Выполнение чертежа планировки поста для ремонта и обслуживания машин

Цель: Научиться размещать на чертеже в ПО Компас оборудование, инвентарь и спецификацию.

Ход работы:

1. Запустить редактор Компас-3D.
2. Выполнить

чертеж



3. Выполнить спецификацию ГОСТу

№ п/п	Обозначение	Наименование	Кол-во	Примечание
1		Шпалопитатель	1	
2		Сверлильный станок	1	
3		Стенд с цепным конвейером	1	
4		Сварочный станок	1	
5		Приемная тележка	3	
6		Козловой кран	1	

I-путь, на котором размещена сама линия

II-путь, на котором установлен путеукладочный поезд

III-путь, используемый для подачи материалов, идущих на сборку

IV-путь для козловых кранов

Изм.	Лист	№ докум.	Подп.	Дата	Схема технологической линии ППЗЛ-650			Лит.	Масса	Масштаб
										1:1000
								Лист	Листов	1

1. Заполнить основную надпись штампа.
2. Распечатать полученный документ.

Практическое занятие 9

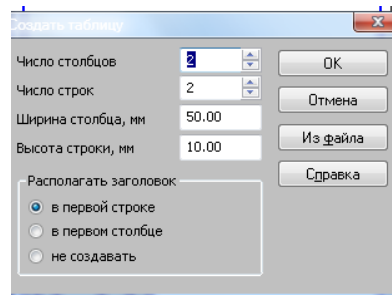
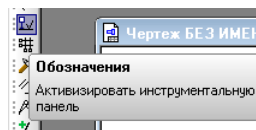
Составление спецификации оборудования и экспликации в ПО Компас или AutoCad

Цель: Научиться разрабатывать спецификации. В программном обеспечении.

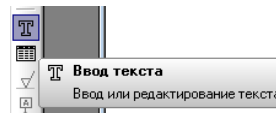
Ход работы В ПО Компас:

1. Запустить редактор Компас-3D. Создать чертёж. Так как в бесплатной распространяемой версии нет шаблона спецификации, будем её создавать в режиме создания таблиц. Нарисуем для примера *Спецификацию* согласно ГОСТ

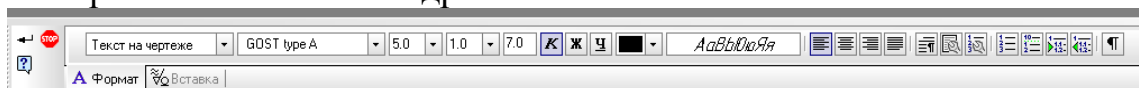
Выбрать режим **Обозначения**



1. Добавить таблицу на чертёж , задав первоначально высоту строк 8 мм. Далее корректируем высоту первой строки 15 мм и ширину столбцов 10, 60, 10 и 15 мм соответственно.



2. Заполнить спецификацию, инструмент и панель свойств инструмента, где можно указать вид шрифта, высоту символов, выравнивание текста и др.



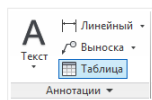
3. Заполнить штамп, распечатать полученный документ.
4. Сделать выводы по работе

Ход работы В ПО AutoCad:

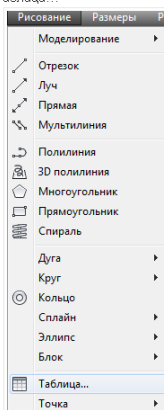
Есть несколько способов создания спецификации

Создание спецификаций с помощью настройки стилей таблиц в AutoCAD

Данный способ заключается в использовании штатного инструмента AutoCAD *Таблица*:



или Строка меню — Рисование — Таблица...



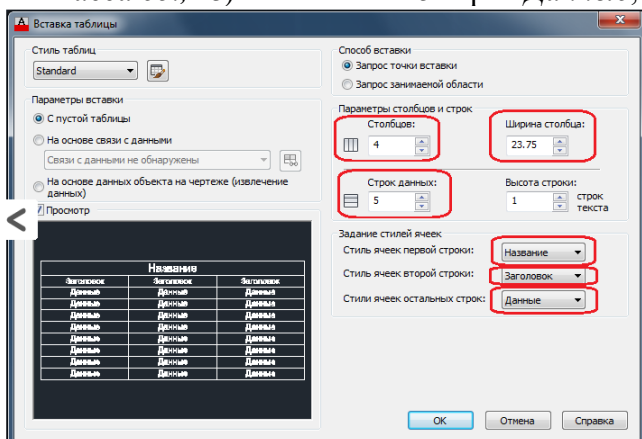
Нажимаем на кнопку *Таблица* и настраиваем таблицу под себя. Возьмем за пример *Спецификацию* согласно ГОСТ, В окне *Вставка таблицы* задаем свои параметры:

вводим свое число *Столбцов* (в нашем примере — 4);

вводим число *Строк* (в нашем примере —);

в связи с тем, что в данном окне нет возможности настроить ширину каждого столбца отдельно — делаем их ширину одинаковой. Так, как ширина нашей таблицы *Спецификация* — 95мм, делаем столбцы шириной 23,75мм (95мм/4 столбца= 23,75мм);

настраиваем структуру нашей таблицы указывая стили ячеек: 1-я строка *Название* (у нас будет для *Спецификация*), 2-я строка *Заголовок* (у нас это будет для *Поз., Наименование, Кол., Масса ед., кг*) и остальные 5 строк *Данные*, т.е. количество *Строк* —



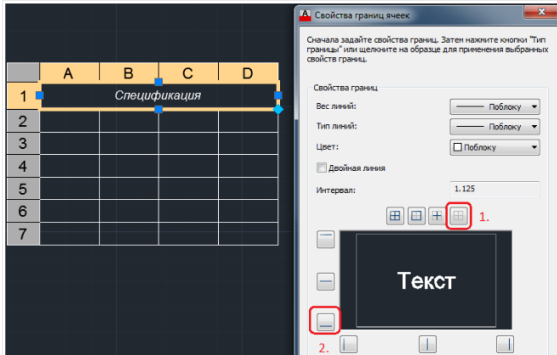
Нажимаем *ОК* и вставляем на чертеж нашу таблицу.

Как видим, не совсем то, что нам нужно. Для того чтобы таблица соответствовала Вашим требованиям — ее надо отредактировать следующим образом:

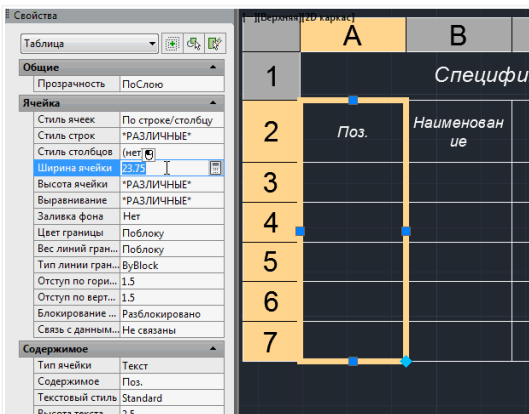
- заходим в редактор таблицы и в верхней строке пишем *Название* таблицы: *Спецификация*. Настраиваем размер и положение текста

	A	B	C	D
1	Спецификация			
2				
3				
4				
5				
6				
7				

- настраиваем отображение границ первой строки таблицы



- настраиваем отображение границ первой строки таблицы
- заполняем 2-ю строку *Заголовок: Поз., Наименование, Кол., Масса ед., кг.* Небольшая хитрость в настройке ячеек: вводим надпись *Поз.* и настраиваем высоту шрифта, положение текста и теперь, чтобы не проделывать настройку в других ячейках — выделяем ячейку и тянем за появившуюся нижнюю правую ручку заполняем оставшиеся ячейки;
- теперь настраиваем высоту строк и ширину столбцов согласно заданных размеров. Открываем окно *Свойства* (сочетание клавиш *Ctrl+1*). Выделяем текущей рамкой первый столбец и в окне *Свойства* вписываем в поле *Ширина ячейки* необходимую нам ширину столбца — 10мм



- настраиваем ширину остальных столбцов;
- настройка высоты строк делается по такому же принципу, как и настройка ширины столбцов. Работать с данной таблицей намного проще и удобнее, чем когда таблица нарисована из линий и текста. Можно легко ввести в любую ячейку необходимые данные — сделав всего лишь двойной клик по ячейке.

Создание и вставка таблиц в AutoCAD с помощью Excel

Данный способ популярен и часто используется. Нужно только создать заготовку спецификации в электронных таблицах. Настроить размеры ячеек, как способ с настройкой стилей. Далее загрузить в Autocad.

Подробнее: <http://sapr-journal.ru/uroki-autocad/sozdanie-i-vstavka-tablic-v-autocad-s-pomoshhyu-excel>

Составление спецификации в Autocad все способы (<http://sapr-journal.ru/uroki-autocad/neskolko-sposobov-sozdaniya-tablic-v-autocad/>)

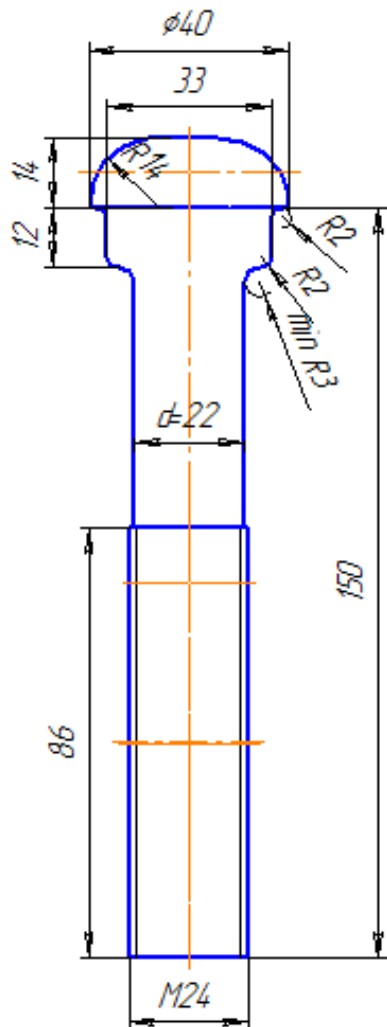
Практическое занятие 10

Выполнение чертежа конструкторской части в ПО Компас или Автокад

Цель: Научиться выполнять чертеж конструкторской части.

Ход работы:


1. Запустить редактор Компас-3D. Создать чертеж



2. Заполнить штамп, распечатать полученный документ.
3. Сделать выводы по работе


Методические указания к практическому занятию

Будем выполнять чертеж болта путевого 24x150 по ГОСТ 11530-76 для рельса типа Р50 в ПО Компас


1. Инструментом  Прямоугольник построим прямоугольник высотой 150мм, шириной 22мм «с осями». Увеличим масштаб просмотра .

2. В верхней части построенного прямоугольника инструментом

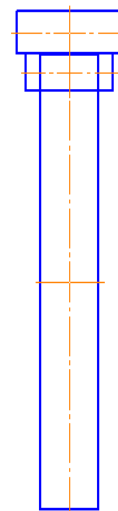
 Прямоугольник построим прямоугольник высотой 14, шириной 40 «с осями» с привязкой «К середине».

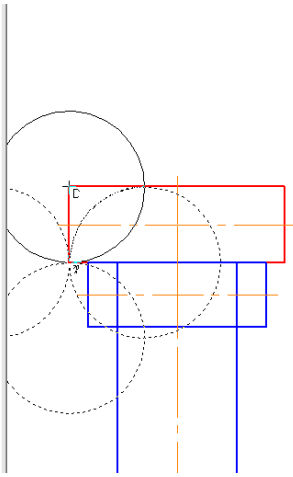
3. И инструментом  Прямоугольник построим прямоугольник высотой 13, шириной 33 «с осями» с привязкой «К середине».

Построим скругления верхней части болта радиусом 14мм. Выберем инструмент

 Дуга, касательная к кривой
Дуга, касательная к кривой (с заданием 2 точек или точки и радиуса)

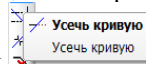
и построим окружность с радиусом 14 мм.






ВНИМАНИЕ! Если не удастся выделить вторую кривую, используя контекстно-зависимое меню, выполним команду «разрушить» кривую.

4. Для этого указываем верхний отрезок и точку касания- левый конец нижнего отрезка, а затем точку касания.
5. Отсекаем ненужные части окружности инструментом «Усечь кривую»
6. На расстоянии 15,5 мм от осевой чертим параллельную линию длиной 12 мм. Чтобы осуществить привязку, сначала щелкните по осевой, потом по отрезку, только потом заведите параметры. Мышью укажите нужную кривую, используя кнопку «завершение операции» постройте кривую.



7. В режиме «редактирование», кнопкой  уберете лишние дуги.

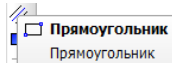
8. Построим окружности радиусом 2 мм. Выберем инструмент «касательная к двум кривым»  . Усечем лишние дуги.

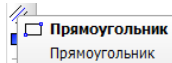
ВНИМАНИЕ! Если не удастся выделить вторую кривую, используя контекстно-зависимое меню, выполним команду «разрушить» кривую.

9. Аналогично построим скругления минимальным радиусом 3. 13. Удалим ненужные фрагменты.

10. Построим резьбу, для чего по таблице на основании значения d определим d_1 .


Внутреннюю резьбу показывают сплошными основными линиями - по внутреннему диаметру d и сплошными тонкими - по диаметру d_1 . Итак $d=24$, $d_1=20.75$



11. И инструментом  построим прямоугольник высотой 86, шириной 24 «с осями» с привязкой «К середине».

12. Инструментом «Усечь кривую» удалим линии внутри построенной резьбы.



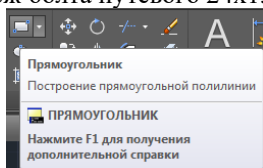
13. Инструментом «параллельный отрезок»  **СТИЛЕМ** линии «тонкая» построим резьбу: отрезок длиной 86 на расстоянии 10,37

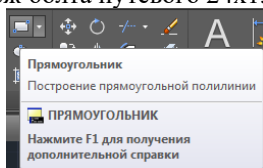
14. Расставим размеры, используя группу инструментов «Размеры». Для нанесения знака « \emptyset » и «min» используем контекстно-зависимое меню, пункт «текст надписи»

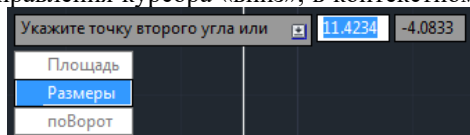
15. Заполним штамп. Покажем чертеж преподавателю, напечатаем на 1 листе формата A4.

d , мм			d_1 , мм	P , мм								
Ряд 1	Ряд 2	Ряд 3		Крупный шаг	Мелкие шаги							
4			3,242		0,70							
	4,5		3,688	0,75								0,5
5			4,134	0,80								0,5
		(5,5)										0,5
6			4,918	1,00								0,5
	7		5,918	1,00								0,75
8			6,647	1,25						1	0,75	0,5
		9	7,647	1,25						1	0,75	0,5
10			8,376	1,50					1,25	1	0,75	0,5
		11	9,376	1,50						1	0,75	0,5
12			10,106	1,75			1,5	1,25	1	0,75	0,5	0,5
	14		11,835	2,00			1,5	1,25	1	0,75	0,5	0,5
		15					1,5			1		
16			13,835	2,00			1,5		1	0,75	0,5	
		17					1,5			1		
	18		15,294	2,50	2	1,5			1	0,75	0,5	
20			17,294	2,50	2	1,5			1	0,75	0,5	
		22	19,294	2,50	2	1,5			1	0,75	0,5	
24			20,752	3,00	2	1,5			1	0,75		
		25			2	1,5			1			
		(26)				1,5						
	27		23,752	3	2	1,5			1	0,75		
		(28)			2	1,5			1			

Будем выполнять чертеж болта путевого 24x150 по ГОСТ 11530-76 для рельса типа Р50в ПО AutoCad

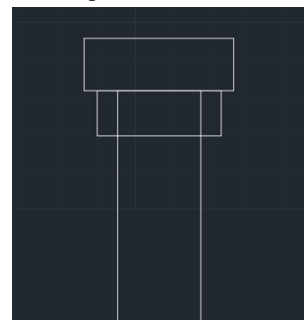


16. Инструментом  построим прямоугольник высотой 150мм, шириной 22мм. Используя кнопку на клавиатуре управления курсора «вниз», в контекстном меню построения



выберем – по размерам, укажем ширину и высоту.

17. Увеличим масштаб просмотра .



18. В верхней части построенного прямоугольника инструментом «Прямоугольник» построим прямоугольник высотой 14, шириной 40 с привязкой «К середине».

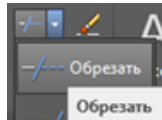
19. И инструментом построим прямоугольник высотой 13, шириной 33 с привязкой «К середине».

20. Построим скругления верхней части болта радиусом 14мм. Выберем инструмент «Окружность по 2м точкам касания и радиусу» и построим окружность с радиусом 14 мм. Для этого указываем верхний отрезок и точку касания- левый конец нижнего отрезка, а затем точку касания.

21. Построим окружности радиусом 2 мм.

22. Аналогично построим окружности радиусом 3 мм.

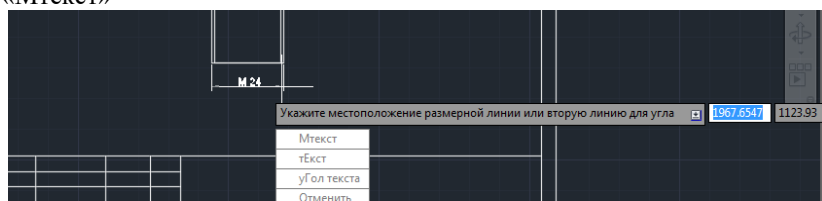
23. Отсекаем ненужные части окружности инструментом «Обрезать»



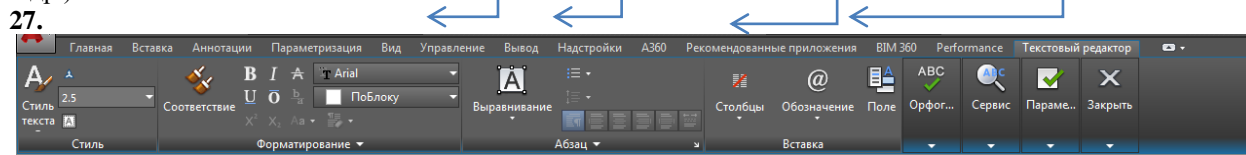
Для этого выделите весь рисунок и щелкайте по тем участкам, которые хотите удалить.

24. В нижней части болта инструментом «Прямоугольник» построим прямоугольник высотой 86, шириной 24 с привязкой «К середине».

25. Расставим размеры, используя группу инструментов «Размеры». Для вызова текстового редактора для расстановки размеров: из контекстного меню выберите пункт «Мтекст»



26. Вам станут доступны: стиль текста, форматирование, выравнивание размера, обозначения (значка диаметра и др.)

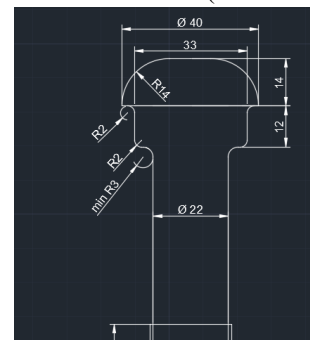
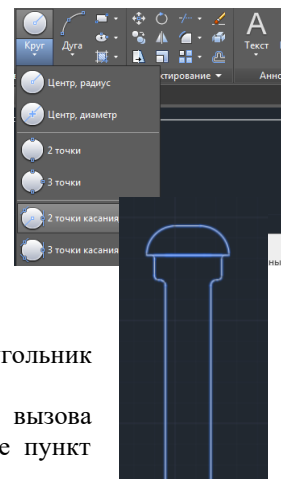


28. Вставим штамп А4, открыв файл с ним и скопировав его на наш чертеж. Заполним штамп (можно ПКМ - режим Редактировать).

29. Покажем чертеж преподавателю.

30. Для печати перейдем в пространство «Лист»- «Диспетчер параметров листа» выберем устройство вывода (принтер) и размер документа. В пространстве листа, используя синие «ручки», разместим «Видовой экран» согласно полям на листе.

31. Справа, используя кнопки управления пространством листа, в режиме масштабирования выберем «Вписать» чертеж в наш видовой экран. Теперь можно печатать на 1 листе формата А4.



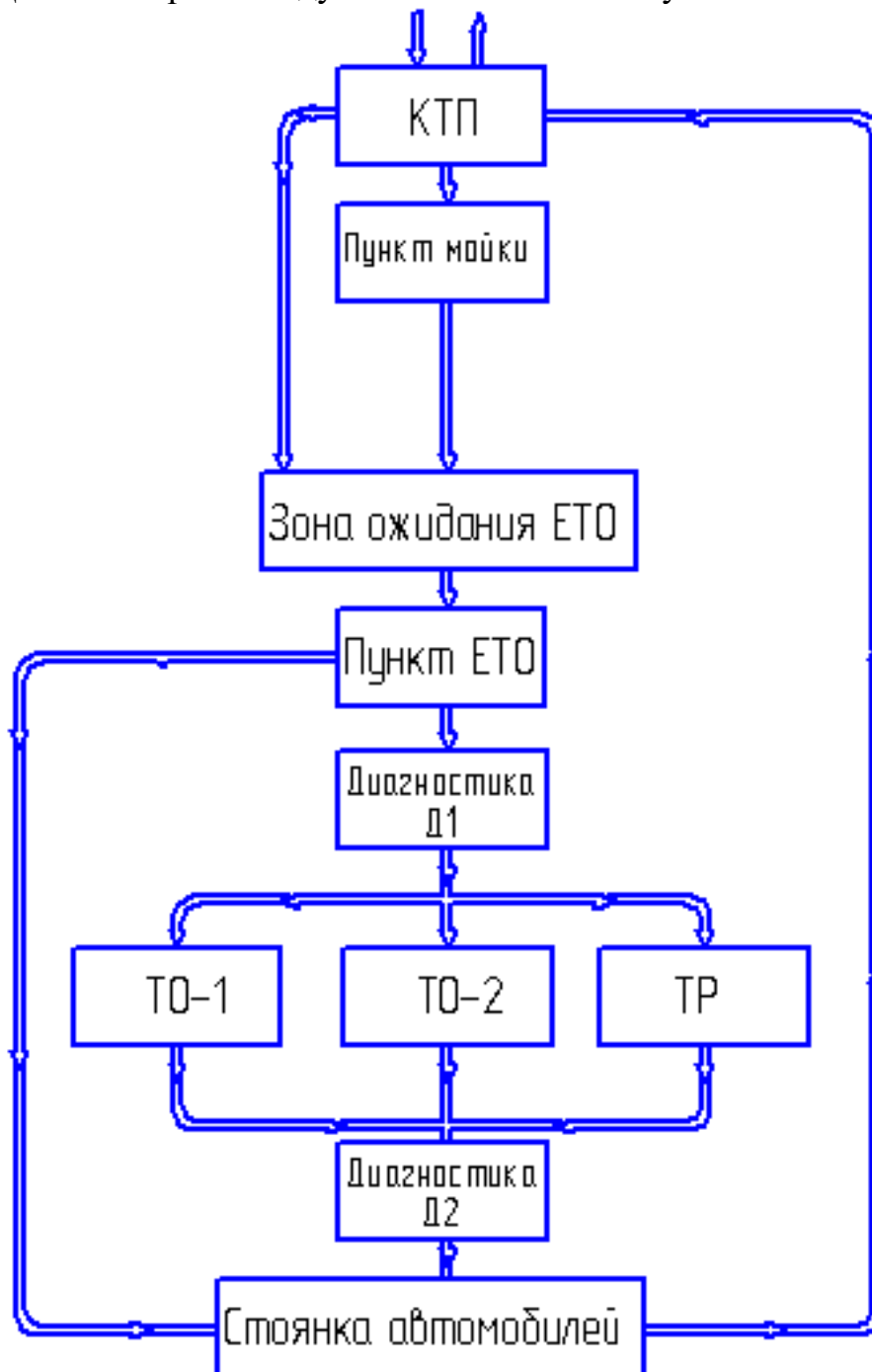
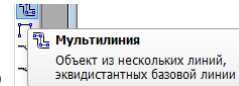
Практическое занятие 11

Создание схемы или технологической карты ремонта строительной дорожной машины

Цель: Научиться разрабатывать схему или технологическую карту ремонта в ПО Компас.

Ход работы:

1. Запустить редактор Компас-3D. Создать чертеж «Схема технологии ТО и ТР»
2. Для линий рекомендуется использовать Мультилинию



За

3. Заполнить штамп, распечатать полученный документ.
4. Выполнить по вариантам чертеж части технологической карты ремонта, используя материал ПЗ №3 и расчеты курсового проекта.

Заголовок схемы «Структурный график ТО и Р СПС»

№ варианта	Вариант
1,4,8,11	<p style="text-align: center;"><i>УК1 25/9-18 $H_{\phi}=95 \text{ км}$ $H_{\text{пл}}=115 \text{ км}$</i></p>
2,5,12,15	<p style="text-align: center;"><i>УК2 25/9-18 $H_{\phi}=280 \text{ км}$ $H_{\text{пл}}=115 \text{ км}$</i></p>
3,7,9,14	<p style="text-align: center;"><i>УТМ-2М $H_{\phi}=4100 \text{ ч}$ $H_{\text{пл}}=900 \text{ ч}$</i></p>
6,10,13,16	<p style="text-align: center;"><i>СЧ-600 $H_{\phi}=275 \text{ км}$ $H_{\text{пл}}=115 \text{ км}$</i></p>

5. Заполнить штамп, распечатать полученный документ.
6. Сделать выводы по работе

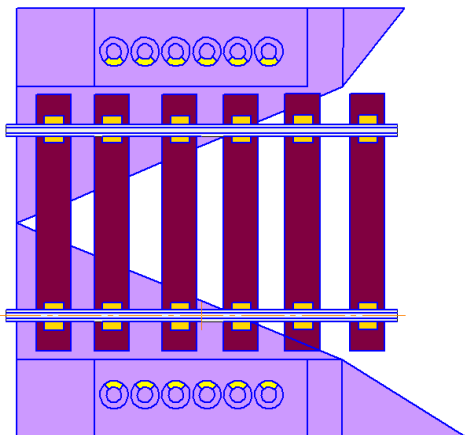
Практическое занятие 12

Создание плаката с внедряемым оборудованием

Цель: Создание цветного плаката с внедряемыми объектами

Ход работы:

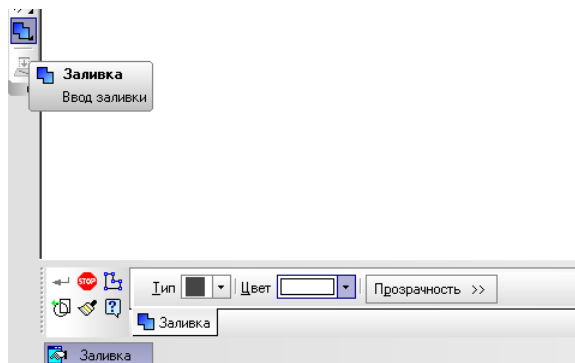
1. Запустить редактор Компас-3D или AutoCad. Создать плакат с оборудованием.
2. Нарисовать оборудование, каждую составную часть залить разными цветами (самостоятельно)



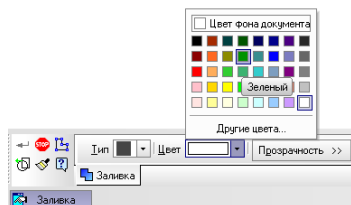
3. Заполнить штамп и распечатать
4. Сделать выводы по работе

Методические указания к практическому занятию

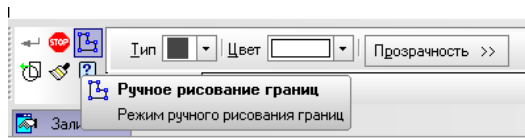
В ПО Компас заливка выполняется для замкнутых контуров с использованием режима **Заливка**



Далее нужно выбрать цвет заливки и щелкнуть мышью внутри ограниченного контура

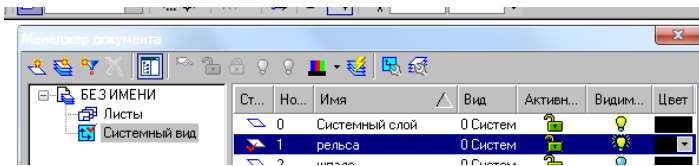


Если необходимо, можно нарисовать замкнутый контур вручную самостоятельно.



Рисовать разные фигуры можно на разных слоях, для чего создать заранее несколько слоев и каждую группу фигур рисовать на отдельном слое соответственно.

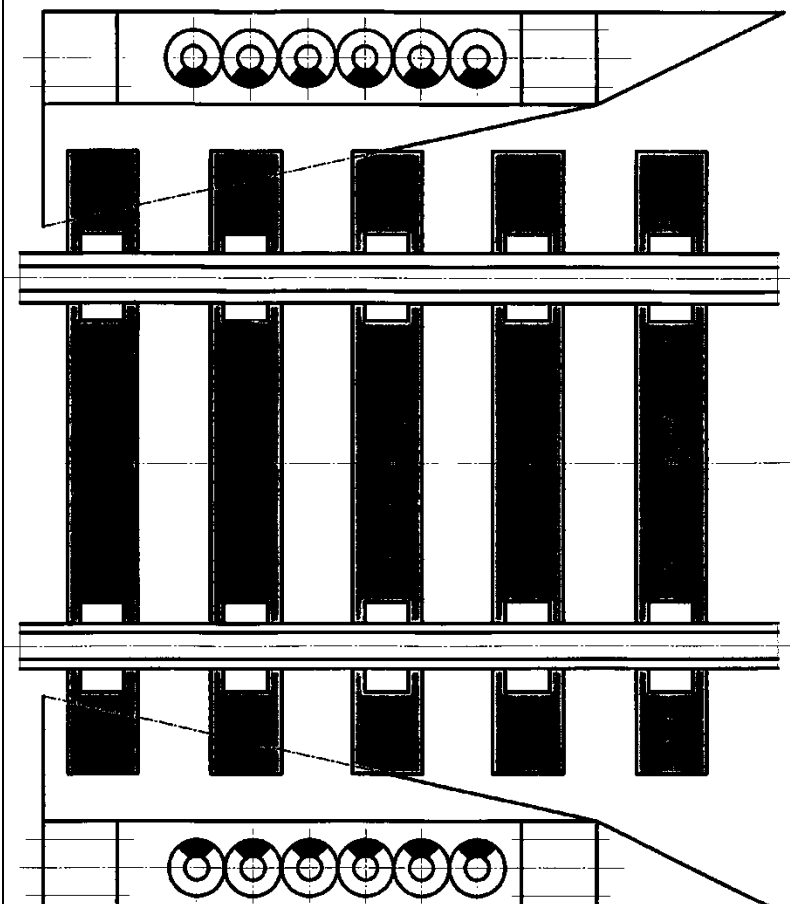
Для этого вызовите  Менеджер слоев

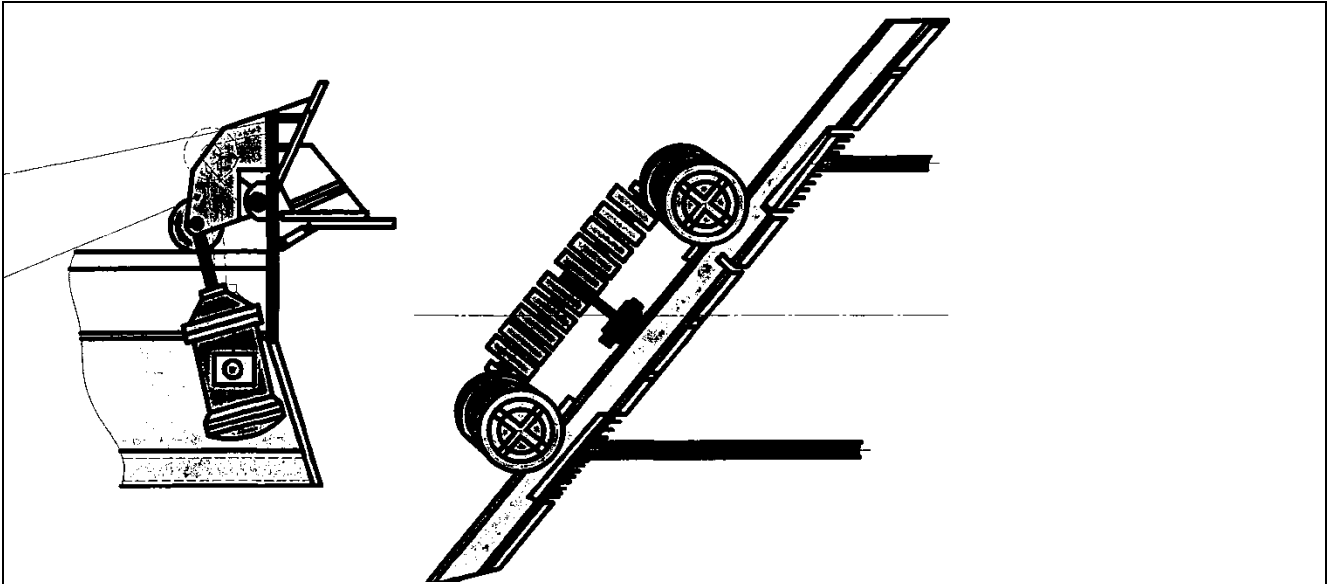


Аналогичные инструменты используем и при работе в AutoCad

Варианты плакатов

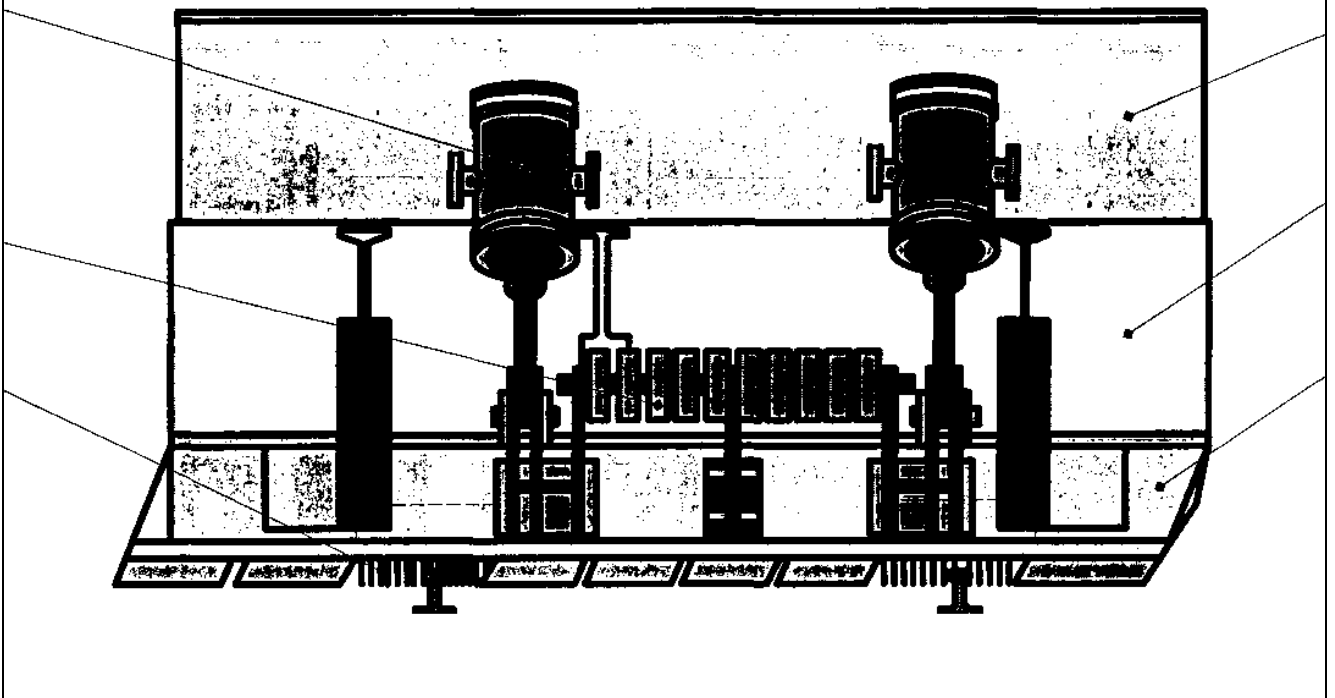
Рельсошпальная решетка





Привод поворотной части

Снегоочистительный щит



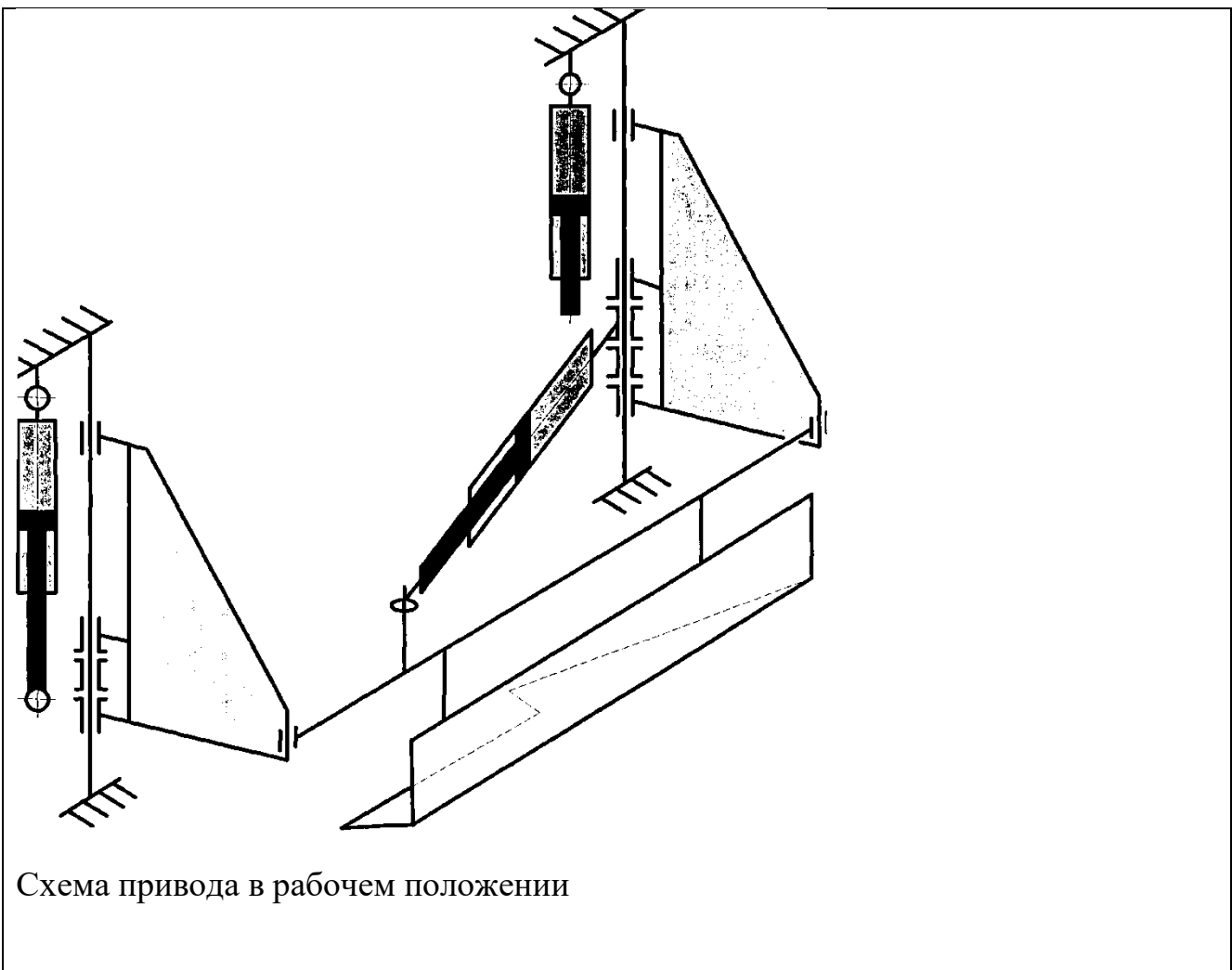
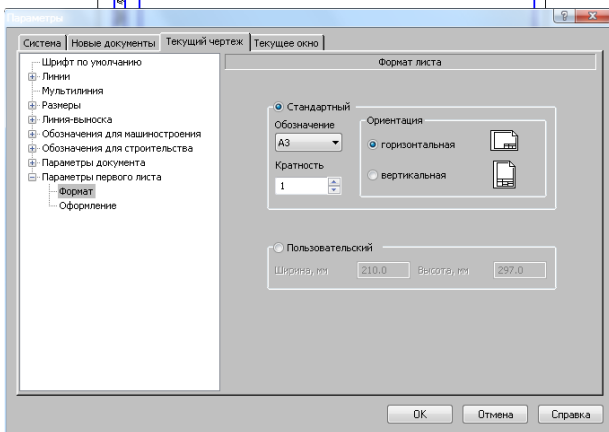


Схема привода в рабочем положении

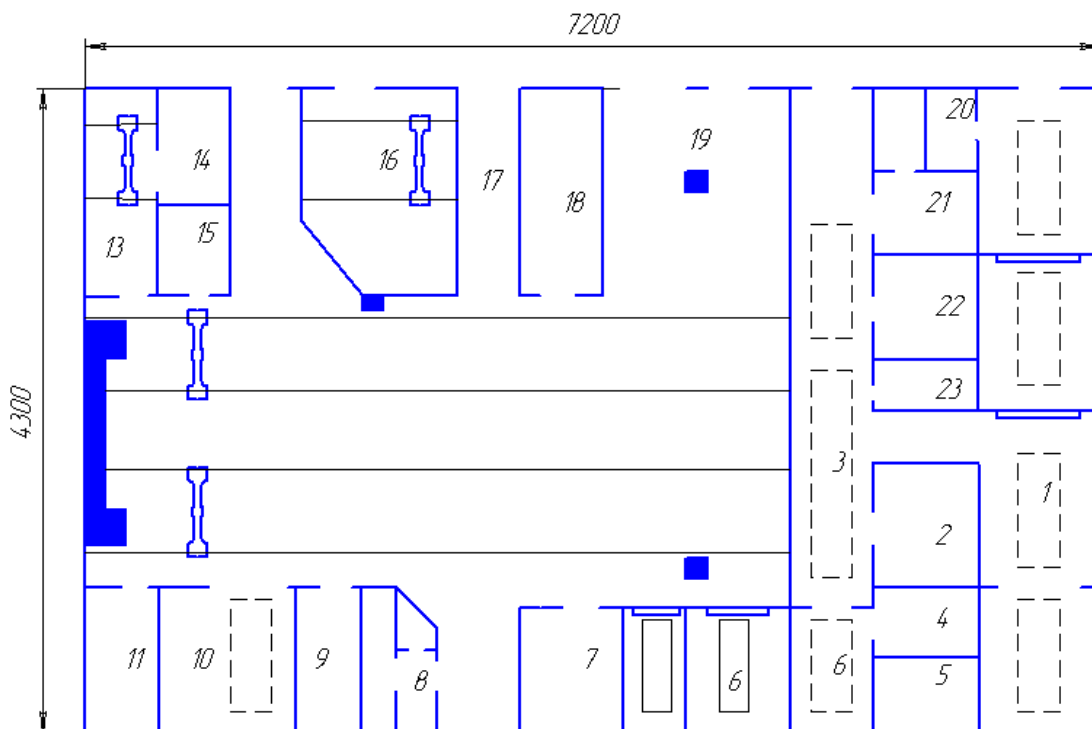
Практическое занятие 13
Создание планировки зоны ТО и ТР
Цель: Научить создавать план зоны ТО и ТР

Ход работы:

1. Запустить редактор Компас-3D Создать чертёж
2. Установите параметры листа А3- горизонтально: из Меню-Сервис-Параметры- Параметры первого листа



Выполните чертёж



3. Сохраните чертёж для дальнейшей доработки
4. Заполнить штамп и распечатать
5. Сделать выводы по работе

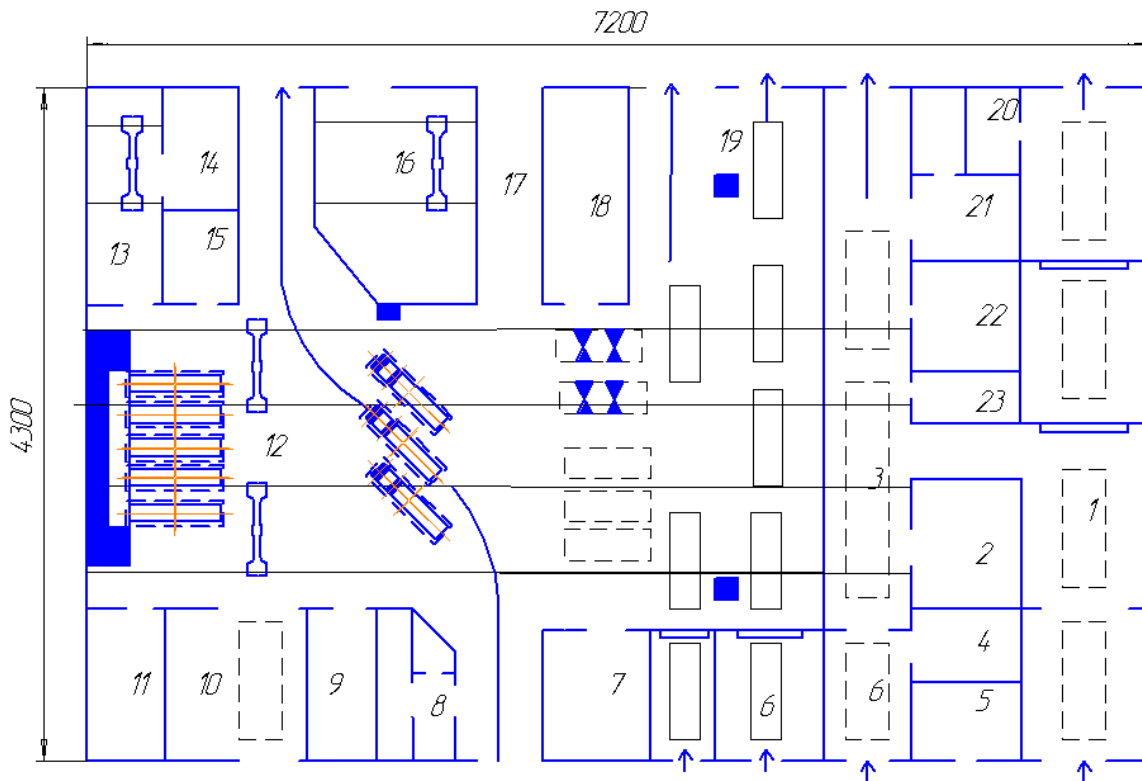
Практическое занятие 14

Создание планировки мастерской для ремонта и обслуживания дорожных машин в ПО Компас

Цель: Научиться создавать планировку мастерской для ремонта и обслуживания машин.

Ход работы:

1. Запустить редактор Компас-3D. Открыть чертеж ПЗ_13, расставить «машины» и начертить маршруты их движения по мастерской



2. Создать экспликацию по ГОСТ



<i>№ паз</i>	<i>Наименование</i>	<i>Площадь кв. м</i>
1	<i>малярный участок</i>	<i>554</i>
2	<i>трансформаторная</i>	<i>45</i>
3	<i>пост Д-1</i>	<i>178</i>
4	<i>санузлы</i>	<i>33</i>
5	<i>компрессорная</i>	<i>31</i>
6	<i>посты ожидания</i>	<i>188</i>
7	<i>столярный и обойный участок</i>	<i>96</i>
8	<i>аккумуляторный участок</i>	<i>63</i>
9	<i>электркардюраторный участок</i>	<i>72</i>
10	<i>тепловой участок</i>	<i>137</i>
11	<i>слесарно-механическое отделение</i>	<i>73</i>
12	<i>посты ТР</i>	<i>1020</i>
13	<i>агрегатное отделение</i>	<i>97</i>
14	<i>участок мойки агрегатов и деталей</i>	<i>30</i>
15	<i>промежуточный склад</i>	<i>28</i>
16	<i>склад запчастей, агрегатов и материалов</i>	<i>132</i>
17	<i>пост Д-2</i>	<i>66</i>
18	<i>шиномонтажный участок</i>	<i>90</i>
19	<i>линии ТО-1 и ТО-2</i>	<i>384</i>
20	<i>краскоприготовительная</i>	<i>12</i>
21	<i>склад смазочных материалов</i>	<i>54</i>
22	<i>отдел главного механика</i>	<i>35</i>
23	<i>электрощитовая</i>	<i>14</i>
<i>итого</i>		<i>3432</i>

3. Заполнить штамп «Компоновка ПТО и Р» и распечатать
4. Сделать выводы по работе