

ФЕДЕРАЛЬНОЕ АГЕНТСТВО ЖЕЛЕЗНОДОРОЖНОГО ТРАНСПОРТА
Федеральное государственное бюджетное образовательное учреждение
высшего образования

«Петербургский государственный университет путей сообщения
Императора Александра I»
(ФГБОУ ВО ПГУПС)

Калужский филиал ПГУПС

УТВЕРЖДАЮ
Заместитель директора по УР
А.В. Полевой

«30» июня 2021 г.

Фонд оценочных средств

ПМ.01. Техническое обслуживание оборудования электрических подстанций и
сетей

для специальности
13.02.07 Электроснабжение
(по отраслям)

Фонд оценочных средств по профессиональному модулю ПМ.01 Техническое обслуживание оборудования электрических подстанций и сетей по специальности 13.02.07 Электроснабжение (по отраслям).

Фонд составлен в соответствии с ФГОС СПО

Согласовано:

Заместитель директора по УР _____

«30» июня 2021 г.

Согласовано:

Председатель цикловой комиссии

Сосков А.В. _____

«28» июня 2021 г.

Принято на заседании цикловой комиссии

Протокол № 11 от «28» июня 2021 г.

Авторы преподаватели:

Миракова Е.В. _____

«25» июня 2021 г.

Согласовано:

Эксперт от работодателя:

Рецензент: зам. начальника Внуковской дистанции электроснабжения Московской дирекции по энергообеспечению – структурного подразделения Трансэнерго – филиала ОАО «РЖД» _____ Гусаков А.А.

(место работы) (занимаемая должность)

(Ф.И.О.)

Реквизиты фонда оценочных средств

Фонд оценочных средств разработан в соответствии с требованиями федерального государственного образовательного стандарта среднего профессионального образования по программе подготовки специалистов среднего звена (ФГОС СПО по ППССЗ) по специальности 13.02.07 Электроснабжение (по отраслям), утвержденного приказом Минобрнауки России от 28 июля 2014 г. №827.

Оценка качества освоения ППССЗ включает текущий контроль успеваемости, промежуточную и государственную итоговую аттестации обучающихся. С этой целью создается фонд оценочных средств, который позволяет установить соответствие персональных достижений обучающихся поэтапным требованиям соответствующей ППССЗ (текущий контроль успеваемости и промежуточная аттестация) и позволяет оценить умения, знания, практический опыт и освоенные компетенции.

Фонды оценочных средств для проведения промежуточной аттестации по учебным дисциплинам и междисциплинарным курсам в составе профессиональных модулей разрабатываются и утверждаются филиалом, а для промежуточной аттестации по профессиональным модулям и для государственной итоговой аттестации - разрабатываются и утверждаются филиалом после предварительного положительного заключения работодателей.

В фонд оценочных средств по специальности сформирован из фондов оценочные средства (материалов) по учебным дисциплинам, профессиональным модулям, практикам и государственной итоговой аттестации в соответствии с учебным планом по специальности 13.02.07 Электроснабжение (по отраслям), утвержденного на 2021/22 учебный год.

Содержание оценочных средств (материалов) рассмотрено и одобрено на заседании цикловой комиссии. Протокол № 11 от 28 июня 2021г.

Председатель ЦК  /А.В. Сосков/

Общие положения

Результатом освоения профессионального модуля является готовность обучающегося к выполнению вида профессиональной деятельности по ПМ.01. Техническое обслуживание оборудования электрических подстанций и сетей, и составляющих его профессиональных компетенций, а также общие компетенции, формирующиеся в процессе освоения ППСЗ в целом.

Формой аттестации по профессиональному модулю является экзамен (квалификационный). Итогом экзамена является однозначное решение: «вид профессиональной деятельности освоен/не освоен».

1. Формы промежуточной аттестации по профессиональному модулю

Элементы модуля, профессиональный модуль	Формы промежуточной аттестации
1	2
МДК. 01.01. Устройство и техническое обслуживание электрических подстанций	Экзамен
МДК 01.02. Устройство и техническое обслуживание сетей электроснабжения	Экзамен
МДК 01.03. Релейная защита и автоматические системы	Экзамен
УП.01.01. Электромонтажные работы	Дифференцированный зачет
ПП 01.01. Производственная практика (по профилю специальности)	Дифференцированный зачет
ПМ.01.Техническое обслуживание оборудования электрических подстанций и сетей	Экзамен (квалификационный)

2. Результаты освоения модуля, подлежащие проверке

2.1. Профессиональные и общие компетенции

В результате контроля и оценки по профессиональному модулю осуществляется комплексная проверка следующих профессиональных и общих компетенций

Профессиональная компетенция	Показатели оценки результата
ПК1.1. Читать и составлять электрические схемы электрических подстанций и сетей	Определение видов электрических схем; распознавание видов электрооборудования на принципиальных электрических схемах электрических подстанций и сетей по условным графическим и буквенным обозначениям; составление электрических схем электрических подстанций; расчеты рабочих токов и токов короткого замыкания в электрических сетях и электрооборудовании подстанций; обоснование выбора электрооборудования электрической подстанции с помощью технической документации и инструкций; обоснование модернизации схем электрических устройств подстанций и сетей
ПК1.2. Выполнять основные виды работ по обслуживанию трансформаторов и преобразователей электрической энергии	изложение принципов действия трансформаторов и преобразователей электрической энергии; изложение основных положений правил технической эксплуатации электроустановок; выделение основных элементов в конструкции трансформаторов и преобразователей электрической энергии; определение видов работ по обслуживанию трансформаторов и преобразователей электрической энергии
ПК1.3. Выполнять основные виды работ по обслуживанию оборудования распределительных устройств электроустановок, систем релейной защиты автоматизированных систем	изложение принципов действия электрооборудования распределительных устройств, устройств релейной защиты, аппаратуры автоматизированных систем управления; изложение основных положений правил технической эксплуатации электроустановок;

	<p>выделение основных элементов в конструкции электрооборудования; распределительных устройств, устройств релейной защиты, аппаратуры автоматизированных систем управления;</p> <p>определение видов работ по техническому обслуживанию электрооборудования распределительных устройств;</p> <p>выполнение работ по техническому обслуживанию устройств релейной защиты и аппаратуры автоматизированных систем управления;</p> <p>демонстрация приемов безопасного производства работ при обслуживании оборудования распределительных устройств электроустановок</p>
ПК1.4. Выполнять основные виды работ по обслуживанию воздушных и кабельных линий электро-снабжения	<p>определение видов воздушных и кабельных линий, выделение основных элементов конструкции;</p> <p>изложение основных положений правил технической эксплуатации электроустановок;</p> <p>планирование выполнения работ по техническому обслуживанию воздушных и кабельных линий согласно нормативно-технической документации;</p> <p>демонстрация различных способов контроля за состоянием воздушных и кабельных линий;</p> <p>определение видов работ по техническому обслуживанию воздушных и кабельных линий;</p> <p>демонстрация приемов безопасного производства работ при обслуживании воздушных и кабельных линий</p>
ПК1.5. Разрабатывать и оформлять технологическую и отчетную документацию	<p>Создание отчетной и технологической документации с применением инструкций, правил, нормативно-технической документации;</p> <p>обоснование принятых технических решений</p>

Общие компетенции	Показатели оценки результатов
ОК1. Понимать сущность и социальную значимость своей будущей профессии, проявлять к ней устойчивый интерес	Демонстрация интереса к будущей профессии
ОК2. Организовывать собственную-	выбор и применение методов и спосо-

<p>деятельность, определять методы и способы выполнения профессиональных задач, оценивать их эффективность и качество</p>	<p>в решении профессиональных задач в области безопасного производства плановых и аварийных работ в электрических установках и сетях; демонстрация эффективности и качества выполнения</p>
<p>ОК3. Принимать решения в стандартных и нестандартных ситуациях и нести за них ответственность</p>	<p>Демонстрация готовности принимать решения в стандартных и нестандартных ситуациях, решать задачи при обеспечении безопасного производства плановых и аварийных работ в электрических установках и сетях; оценка эффективности и качества выполнения</p>
<p>ОК4. Осуществлять поиск и использование информации, необходимой для эффективного выполнения профессиональных задач, профессионального и личностного развития</p>	<p>нахождение и использование информации с использованием различных источников, включая электронные, для эффективного выполнения профессиональных задач, профессионального и личностного развития</p>
<p>ОК5. Использовать информационно-коммуникационные технологии в профессиональной деятельности</p>	<p>демонстрация навыков работы с автоматизированными системами управления устройствами электроснабжения; оформление технической и отчетной документации в электронном виде</p>
<p>ОК6. Работать в коллективе и в команде, эффективно общаться с коллегами, руководством, потребителями</p>	<p>взаимодействие с обучающимися, преподавателями и мастерами в ходе обучения</p>
<p>ОК7. Брать на себя ответственность за работу членов команды (подчиненных), за результат выполнения заданий</p>	<p>Проявление ответственности за работу подчиненных, результат выполнения заданий</p>
<p>ОК8. Самостоятельно определять задачи профессионального и личностного развития, заниматься самообразованием, осознанно планировать повышение квалификации</p>	<p>самоанализ, и коррекция результатов собственной работы; организация самостоятельных занятий при изучении профессионального модуля</p>
<p>ОК9. Ориентироваться в условиях частой смены технологий в профессиональной деятельности</p>	<p>Обеспечение безопасного производства плановых и аварийных работ с учетом инноваций в области развития электрических установок и сетей; Четкость в выполнении приказов, оперативных действий при производстве плановых и аварийных работ в электрических установках и сетях своевременность и аккуратность оформления документации по охране труда и электробезопасности при эксплуатации и ремонте электрических установок и сетей</p>

Перечень основных показателей оценки результатов, элементов практического опыта, знаний и умений, подлежащих текущему контролю и промежуточной аттестации и формы контроля

Наименование основных показателей оценки результатов (ОПОР)	Наименование элемента практического опыта	Наименование элемента умений	Наименование элемента знаний	Форма контроля вид аттестации
А	Б	В	Г	
ПК1.1. Читать и составлять электрические схемы электрических подстанций и сетей	составления электрических схем устройств электрических подстанций и сетей;	разрабатывать электрические схемы устройств электрических подстанций и сетей;	устройство оборудования электростановок;	тестирование; устный опрос; зачеты по каждому разделу профессионального модуля;
ПК1.2. Выполнять основные виды работ по обслуживанию трансформаторов и преобразователей электрической энергии	модернизации и ремонта электрических устройств подстанций;	вносить изменения в принципиальные схемы при замене приборов аппаратуры распределительных устройств;	условные графические обозначения элементов электрических схем;	самостоятельная работа;
ПК1.3. Выполнять основные виды работ по обслуживанию оборудования распределительных устройств электростановок, систем релейной защиты автоматизированных систем	технического обслуживания трансформаторов и преобразователей электрической энергии;	обеспечивать выполнение работ по обслуживанию трансформаторов и преобразователей электрической энергии;	логику построения схем, типовые схемные решения, принципиальные схемы эксплуатируемых электростановок;	экспертная оценка защиты курсового проекта; контрольная работа; экспертная оценка практического занятия; экспертное наблюдение и оценка практических занятий, при выполнении работ на производственной практике
ПК1.4. Выполнять основные виды работ по обслуживанию воздушных и кабельных линий электропередачи	обслуживания оборудования распределительных устройств электростановок; эксплуатации воздушных и кабельных линий электропередачи;	обеспечивать проведение работ по обслуживанию оборудования распределительных устройств электростановок;	виды работ и технологию обслуживания трансформаторов и преобразователей;	экспертная оценка практического занятия; экспертное наблюдение и оценка практических занятий, при выполнении работ на производственной практике
ПК1.5. Разрабатывать и оформлять технологическую и отчетную документацию	эксплуатации и в разработке технологических документов	контролировать состояние воздушных и кабельных линий, организовывать и проводить работы по их техническому обслуживанию;	виды и технологии работ по обслуживанию оборудования распределительных устройств; эксплуатационно-технические основы линий электропередачи, виды основных положений правил технической эксплуатации электростановок;	экспертная оценка практического занятия; экспертное наблюдение и оценка практических занятий, при выполнении работ на производственной практике
		использовать нормативную техническую документацию и инструкции;	виды технологической и отчетной документации, порядок ее заполнения.	
		выполнять расчеты рабочих и аварийных режимов действующих электростановок и выбирать оборудование;		
		оформлять отчеты о проделанной работе		

3. Оценка освоения теоретического курса профессионального модуля

3.3.5. Типовые задания для оценки освоения МДК 01.02. Устройство и техническое обслуживание сетей электроснабжения

Раздел 5. Техническое обслуживание сетей электроснабжения

Тема 5.1 Техническое обслуживание воздушных линий

Устный опрос:

1. Организация обслуживания и ремонта устройств электроснабжения
2. Работы, выполняемые при ТО устройств электроснабжения
3. Капитальный ремонт и реконструкция устройств электроснабжения
4. Текущий ремонт обслуживаемых устройств электроснабжения
5. Классификация опор ВЛ

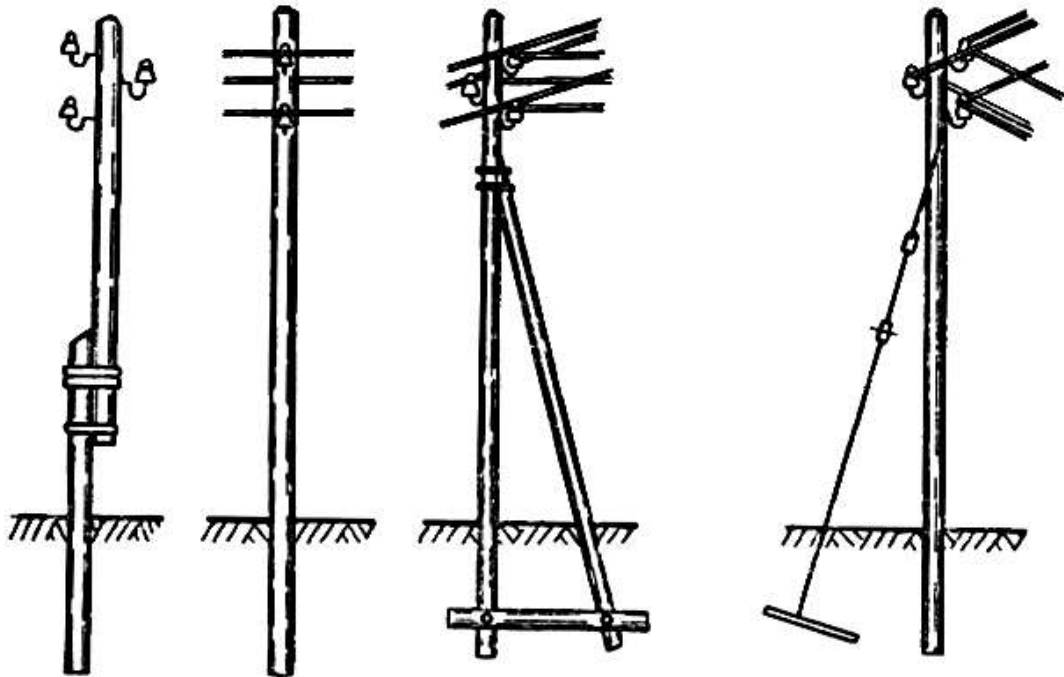
Практическое занятие

Тема: комплексная проверка состояния и ремонт ВЛ 0,4 кВ

Цель: изучить комплексную проверку состояния и ремонт ВЛ 0,4 кВ

Ход занятия

1. Общие положения по комплексной проверке состояния и ремонта ВЛ.
 2. Порядок последовательного технологического процесса
- отбраковка деревянных опор



Осмотром можно выявить внешнее круговое загнивание древесины и местные загнивания (отдельные очаги, гнили и трещины, где может иметь место глубокое и быстрое загнивание).

Особенно тщательно следует осмотреть места, наиболее подверженные загниванию, зоны, так называемых, опасных сечений (в месте выхода стойки из земли, в месте наложения бандажа).

Если при осмотре и простукивании выявлено внешнее загнивание, то необходимо измерить его глубину.

Деревянные приставки и стойки замеряются с трех сторон по окружности под углом 120°, а траверсы сверху и снизу, после чего все отверстия должны быть забиты деревянными пробками, изготовленные из пропитанной антисептиком древесины, для предотвращения последующего загнивания.

Проверку состояния и замер загнивания необходимо выполнять с откопкой стоек на глубину не менее 50 см. Зона загнивания захватывает 0,5 м выше и 0,5 м ниже уровня грунта.

- определение среднего радиуса загнивания.

$$K_{cp} = K1 + K2 + K3 / 3 ,$$

где:

K1, K2, K3 - глубина внешнего загнивания при 1,2,3 замерах.

На основании полученных результатов сравнения с минимально допустимым диаметром для опор данного типа и оценки состояния деталей с учетом местных условий, в журнале дать заключение о проверяемой детали: оставить в эксплуатации, взять под контроль, сменить при очередном капитальном ремонте, сменить немедленно.

На всех дефектных, опорах несмываемой краской нанести предупреждающий знак на высоте 1,5 -2 м от уровня земли - круговое кольцо красного цвета. Работы на отбракованных опорах разрешается только с механизмов для подъема и спуска людей или после предварительного укрепления опор. Способы укрепления опоры определяются на месте руководителем работ. Работы по демонтажу отбракованных опор должны проводиться по технологической карте или ППР в присутствии руководителя работ с группой V. Подниматься по опоре разрешается только после ее укрепления.

- способы укрепления сгнивших опор

3.Окончание работ

Вывод: изучили комплексную проверку состояния и ремонт ВЛ 0,4 кВ

Лабораторное занятие

Тема: Проверка состояния и верховой смотр одностоечных опор ВЛ до 10 кВ.

Цель: Научиться проводить проверку и осмотр одностоечных опор ВЛ до 10кВ.

Ход занятия:

1.Схема последовательного технологического процесса

2. Окончание работ

Вывод: научились проводить проверку, осмотр одностоечных опор ВЛ до 10 кВ

Практическое занятие

Тема: Обьезды с осмотром линейных устройств не тяговых подстанций.

Цель: Изучить обьезды с осмотром линейных устройств нетяговых подстанций.

Ход занятия:

1. Состав исполнителей
2. Условия выполнения работ
3. Механизмы, приборы, монтажные приспособления, инструмент, защитные средства и сигнальные принадлежности
4. Норма времени
5. Подготовительные работы
6. Схема последовательного технологического процесса
7. Окончание работ

Вывод: изучили объезды с осмотром линейных устройств не тяговых подстанций

Практическое занятие

Тема: Внеочередной обход с осмотром линейных устройств электроснабжения нетяговых потребителей.

Цель: Изучить внеочередной обход с осмотром линейных устройств электроснабжения нетяговых потребителей.

Ход занятия:

1. Состав исполнителей
2. Условия выполнения работ
3. Механизмы, приборы, монтажные приспособления, инструмент, защитные средства и сигнальные принадлежности
4. Норма времени
5. Подготовительные работы
6. Схема последовательного технологического процесса
7. Окончание работ

Вывод: изучили внеочередной обход с осмотром линейных устройств электроснабжения нетяговых подстанций

Практическое занятие

Тема: Очистка от загрязнений штыревого изолятора до 10кВ.

Цель: научиться производить чистку от загрязнений штыревого изолятора до 10кВ.

Ход занятия:

1. Состав исполнителей

2. Условия выполнения работ

3. Механизмы, приборы, монтажные приспособления, инструмент, защитные средства и сигнальные принадлежности

4. Норма времени

Тип опоры	Измеритель	При выполнении работ
Непосредственно с опоры	С приставной лестницы	
Очистка изолятора на: - опоре контактной сети - опоре ВЛ6(10)кВ	1 изолятор	0,102 0,123 0,335 0,338
К норме времени добавлять: - на очистку каждого следующего изолятора на этой же опоре	1 изолятор	0,075 0,15
- нанесение гидрофобного покрытия после очистки	1 изолятор	0,06 0,13

5. Подготовительные работы и допуск к работе

6. Схема последовательного технологического процесса

7. Окончание работ

Вывод: научились производить чистку от загрязнений штыревого изолятора до 10кВ

Тема 5.2. Техническое обслуживание кабельных линий

1. Самонесущие изолированные провода

2. Освещение станционных путей и платформ

3. Освещение станционных путей и пассажирских платформ

Практическое занятие

Тема: Осмотр пересечения (сближения) ВЛ 0,4; 10 кВ и ДПР – 27,5 кВ с другими объектами

Цель: ознакомиться с осмотром Осмотр пересечения (сближения) ВЛ 0,4; 10 кВ и ДПР – 27,5 кВ с другими объектами

Ход занятия:

1. Состав исполнителей

2. Условия выполнения работ

3. Механизмы, приборы, монтажные приспособления, инструмент, защитные средства и сигнальные принадлежности

4. Норма времени

5. Подготовительные работы

6. Схема последовательного технологического процесса

№ п/п	Наименование операций	Содержание операций, технологические требования и нормы
1	2	3
6.1	Выполнение осмотра	<p>6.1.1. Осмотреть и оценить состояние опор от вершины до заглубления в грунте¹ или креплении на фундаменте. Убедиться в вертикальности опоры и отсутствии прогиба. Проверить исправность фундамента и крепление на нем опоры: на всех анкерных болтах гайки должны быть затянуты до отказа и на них установлены контргайки, "башмаки" опоры должны плотно (без просвета) опираться на основания фундаментальных блоков. Вблизи опоры не должно быть оползней, просадок или размывов грунта. Не допускается: - деформация или коррозия всех составных элементов - у металлических опор. - повреждения бетона, продольные или поперечные трещины, выступающие следы коррозии арматуры - у железобетонных опор. - наличие обгорания и расщепления древесины, ослабление крепления бандажей на приставках, местного или кругового загнивания древесины - у деревянных опор.</p> <p>6.1.2. Проверить состояние площадки вокруг опор. Места разъема металлических опор должны быть очищены, а деревянные опоры (в местах, где возможны низовые пожары) должны иметь противопожарные канавки.</p> <p>6.1.3. Проверить с помощью бинокля состояние изоляторов и узлов</p>

	<p>крепления проводов. У изоляторов не должно быть повреждений изоляционных деталей, следов оплавления или перекрытия электрической дугой. Число изоляторов в гирлянде должно соответствовать требованиям ПУЭ в зависимости от класса (напряжения) линии. У проводов в пролете пересечения не должно быть соединений и оборванных жил. Крепление проводов должно быть двойным, а сечение - не менее 35 мм² в I и II районах по гололеду и не менее 50 мм² - в остальных районах.</p> <p>6.1.4. С помощью зеркального или угломерного прибора определить расстояния по вертикали от нижних проводов ВЛ до земли, сооружений или других устройств. Они должны быть не менее значений ПУТЭКС (ЦЭ -197).</p> <p>6.1.5. Все выявленные отклонения от технических норм, а также измеренные величины фиксировать в блокноте с указанием их места нахождения (наименование ВЛ, перегона или станции, номер пути, опоры, пролета и т. п.).</p>
--	-------------------------------------------------------------------------------------------------------------------------------------------------------------------------------------------------------------------------------------------------------------------------------------------------------------------------------------------------------------------------------------------------------------------------------------------------------------------------------------------------------------------------------------------------------------------------------------------------------------------------------------------------------------------------------------------------------------------------------------------------------------------------------------------------------------------------------------------------------------------------------------------------------------------------------------------------------------

7.Окончание работ

Вывод: научились производить смотр пересечения (сближения) ВЛ 0,4 кВ и ДПР – 27,5 кВ с другими объектами

Лабораторное занятие

Тема: профилактические испытания кабельной вставки линии напряжения 0,4 кВ

Цель: Научиться производить профилактические испытания кабельной вставки линии напряжения 0,4 кВ и проверка состояния концевых кабельных разделок

Ход занятия:

- 1.Состав исполнителей
- 2.Условия выполнения работ
- 3.Механизмы, приборы, монтажные приспособления, инструмент, защитные средства и сигнальные принадлежности
- 4.Норма времени
- 5.Подготовительные работы
6. Схема последовательного технологического процесса
- 7.Окончание работ

Вывод: научились производить профилактические испытания кабельной вставки линии напряжения 0,4 кВ и проверка состояния концевых кабельных разделок.

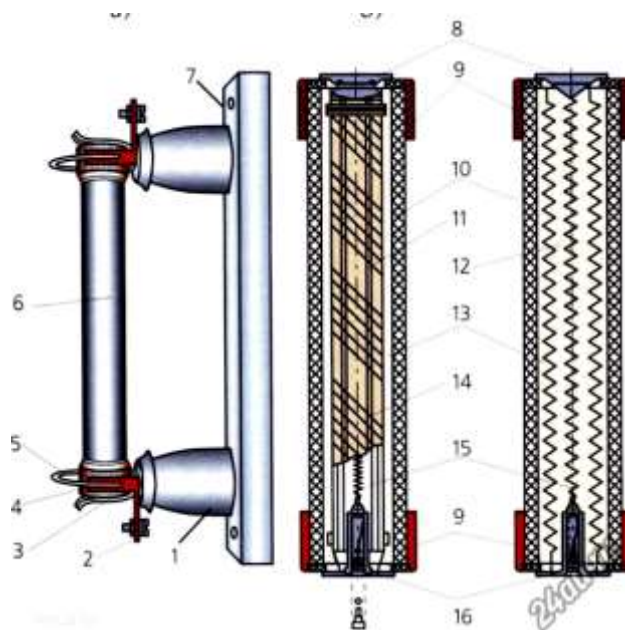
Лабораторное занятие

Тема: замена плавкой вставки в предохранителе ПКН на силовой опоре ВЛ 10кВ

Цель: изучить замену плавкой вставки в предохранителе ПКН на силовой опоре ВЛ 10кВ

Ход занятия:

1. Назначение высоковольтных предохранителей



2. Основные технические характеристики предохранителей

Обозначение предохранителя	Обозначение патрона (типа)	Ном. напр кВ	Ном. ток А	Ном. ток отключ. кА	Размеры патрона, мм			
					L	D	H	
ПКТ - 101 Рис.2	ПТ1.1-3 УЗ	3	2; 3,2; 5; 8; 10; 16; 20; 31,5	40	212±2	56	—	
	ПТ1.1-6 У1, УЗ	6		20; 40				
	ПТ1.1-10 У1, УЗ	10		40				
	ПТ1.1-20 У1, УЗ	20		12,5; 31,5				
	ПТ1.1-35 УЗ	35		20				
ПКТ - 102 Рис.2	ПТ1.2-3 УЗ	3	40; 50; 80; 100	40	264±2	72	—	
	ПТ1.2-6 УЗ	6		31,5; 40; 50				
	ПТ1.2-10 УЗ	10		80				
	ПТ1.2-20 УЗ	20		31,5; 40				
	ПТ1.2-35 УЗ	35		50				
ПКТ -103 Рис.3	ПТ1.3-3 УЗ	3	160; 200	40	264±2	72	148	
	ПТ1.3-6 УЗ	6		80; 100				
	ПТ1.3-10 УЗ	10		160				31,5
				50				20
				80				31,5
ПТ1.3-20 УЗ	20	100	20					
ПТ1.3-35 УЗ	35	31,5; 40	8	664±2				
ПКТ104 Рис.3	ПТ1.4-3 УЗ ПТ0.3-3 УЗ	3	315; 400	40	264±2	72	148	
	ПТ1.4-6 УЗ ПТ1.4-6 УЗ	6		160; 200				31,5
				315				20
	ПТ1.4-10 УЗ ПТ0.3-10 УЗ	10		100				31,5
		160	20	464±2				
		200	12,5					

3. От чего зависит время перегорания плавкой вставки

4. Важные показатели предохранителей

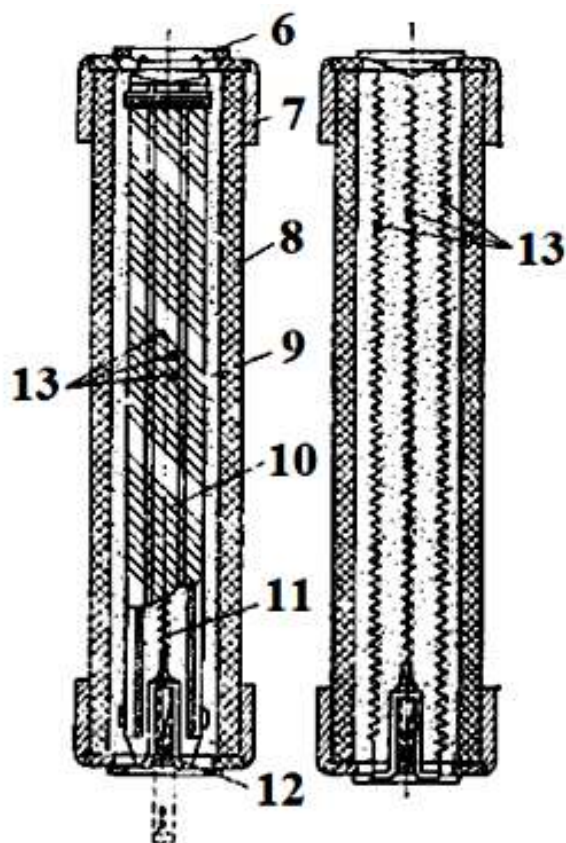
5. Предельно отключаемый ток предохранителя

6. Разрывная мощность предохранителя

7. Конструкция предохранителя типа ПК



Предохранитель ПКТ-103



8.Обозначение предохранителей

9.Ремонт предохранителей ПКТ и ПКТН

10.Выбор предохранителей для защиты установок трехфазного переменного тока 6-35 кВ

Вывод: изучили замену плавкой вставки в предохранителе ПКТН на силовой опоре ВЛ 10кВ

Рекомендуемая литература:

1. Южаков Б.Г. Ремонт и наладка устройств электроснабжения: учеб.пособие. - М.: ФГБУ ДПО «Учебно-методический центр по образованию на железнодорожном транспорте», 2017. - 567 с.

Критерии оценки

При решении комплексной ситуационной задачи используются следующие критерии оценки

5 «отлично»	<ul style="list-style-type: none">-дается комплексная оценка предложенной ситуации;-демонстрируются глубокие знания теоретического материала и умение их применять;- последовательное, правильное выполнение всех заданий;-умение обоснованно излагать свои мысли, делать необходимые выводы.
4 «хорошо»	<ul style="list-style-type: none">-дается комплексная оценка предложенной ситуации;-демонстрируются глубокие знания теоретического материала и умение их применять;- последовательное, правильное выполнение всех заданий;-возможны единичные ошибки, исправляемые самим студентом после замечания преподавателя;-умение обоснованно излагать свои мысли, делать необходимые выводы.
3 «удовлетворительно»	<ul style="list-style-type: none">-затруднения с комплексной оценкой предложенной ситуации;-неполное теоретическое обоснование, требующее наводящих вопросов преподавателя;-выполнение заданий при подсказке преподавателя;- затруднения в формулировке выводов.
2 «неудовлетворительно»	<ul style="list-style-type: none">- неправильная оценка предложенной ситуации;-отсутствие теоретического обоснования выполнения заданий.

3.3.6. Типовые задания для оценки освоения МДК 01.02. Устройство и техническое обслуживание сетей электроснабжения

Раздел 6. Устройство систем электроснабжения железных дорог

Тема 6.1 Системы электроснабжения

1. Общие положения о тяговых сетях

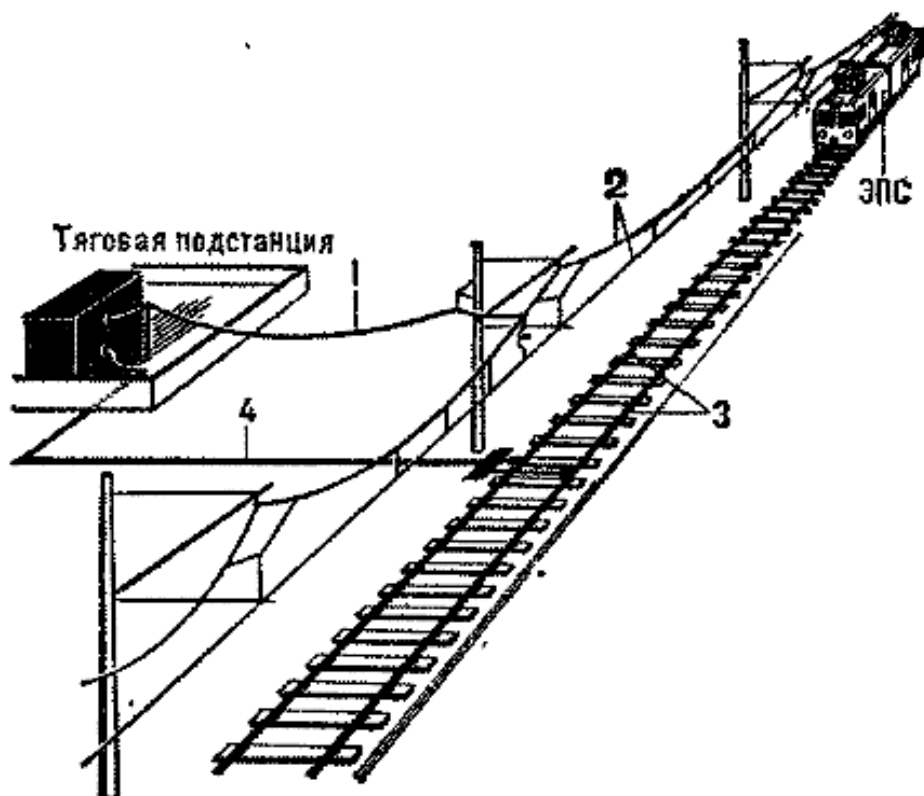


Рис. 1. Основные элементы тяговой сети:
1 — фидер; 2 — контактная сеть; 3 —
рельсовая сеть; 4 — отсасывающая
линия.

2. Расчет мгновенных схем для участков постоянного тока с односторонним питанием
3. Расчет мгновенных схем для участков постоянного тока с двусторонним питанием
4. Схемы подключения тяговых трансформаторов к сетям внешнего энергоснабжения
5. Схемы питания и соединения трансформаторов тяговых подстанций однофазного переменного тока
6. Продольная и поперечная емкостная компенсация.

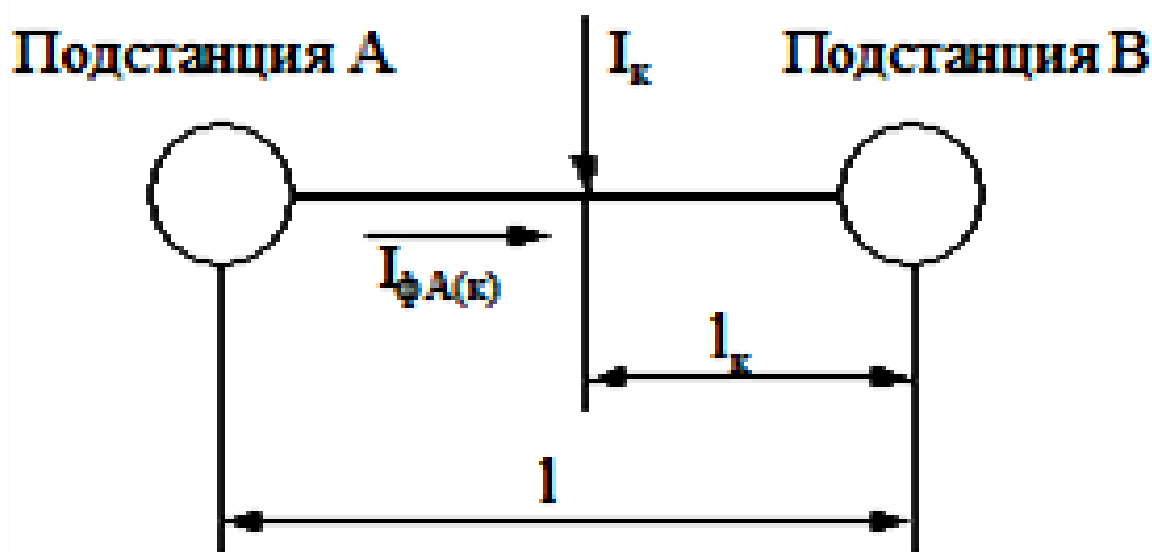
Практическое занятие

Тема: Расчет мгновенной схемы для участков постоянного тока при консольном(одностороннем) питании нагрузок.

Цель: Научиться расчету мгновенной схемы для участков постоянного тока при консольном(одностороннем) питании нагрузок.

Ход занятия:

1.Поездной ток фидера



2.При $U_A = U_B$ и линейной сети ток нагрузки распределяется обратно пропорционально расстоянию

$$I_{\text{фА(к)}} = I_k \frac{l_k}{l},$$

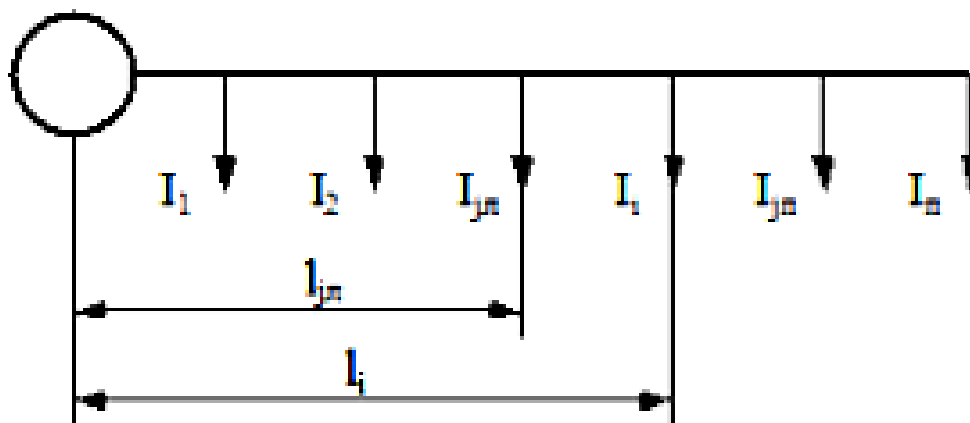
$$I_{\text{фА(к)}} = I_k \frac{l_k}{l} \pm \frac{U_A - U_B}{Z_c l},$$

3.Ток фидера от всех поездов

$$I_{\text{фА}} = \frac{1}{l} \sum_{k=1}^n I_k l_k \pm I_y.$$

4. Потеря напряжения до i-го поезда

Тяговая подстанция



$$\Delta U_i = Z' \left(\sum_{j=1}^i I_j l_j + l_i \sum_{j=i+1}^n I_j \right)$$

5. Потери мощности

$$P_\phi = UI_\phi.$$

- мощность всех n электровозов

$$P_\Sigma = \sum_{k=1}^n U_k I_k.$$

- для схемы одностороннего питания ток фидера

$$I_\phi = \sum_{k=1}^n I_k.$$

$$\Delta P = P_\phi - P_\Sigma = \sum_{k=1}^n UI_k - \sum_{k=1}^n U_k I_k = \sum_{k=1}^n \Delta U_k I_k,$$

Вывод: Научился расчету мгновенной схемы для участков постоянного тока при консольном(одностороннем) питании нагрузок

Практическое занятие

Тема: расчет мгновенной схемы для участков постоянного тока при двухстороннем питании нагрузок

Цель: ознакомиться с расчетом мгновенной схемы для участков постоянного тока при двухстороннем питании нагрузок

Ход занятия:

1. Расчет линии с двусторонним питанием

$$U_A - U_B = r \left(\sum_{i=1}^n I_i l_i - I_B l \right)$$

$$I_A = \frac{l}{l} \sum_{i=1}^n I_i (l - l_i) + \frac{U_A - U_B}{rl}$$

2. Нагрузки подстанции

$$I_A = I_{OA} + I_{OT}$$

$$I_B = I_{OB} - I_{OT}$$

3. Уравнительный ток, вызванный неравенством напряжений подстанций

$$I_T = \frac{U_A - U_B}{rl}$$

$$I_A + I_B = I_{OA} + I_{OB} = \sum_{i=1}^n I_i$$

Вывод: Научился расчету мгновенной схемы для участков постоянного тока при двухстороннем питании нагрузок.

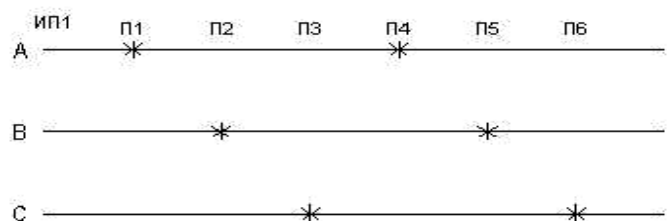
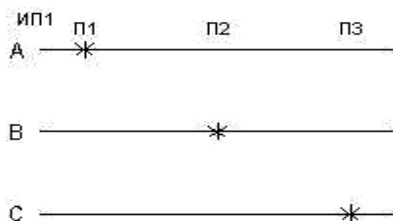
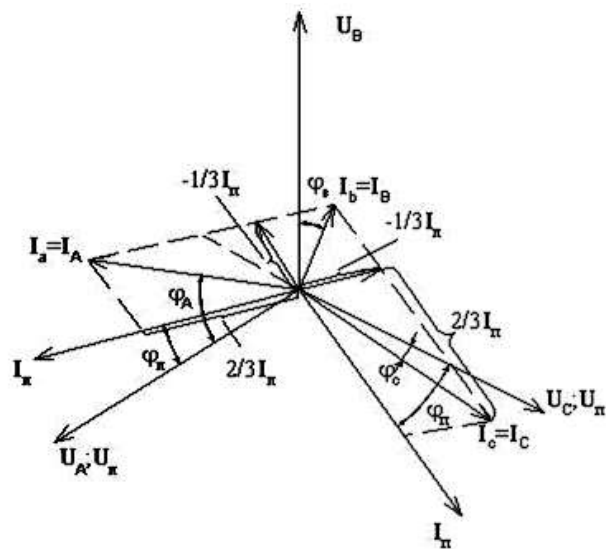
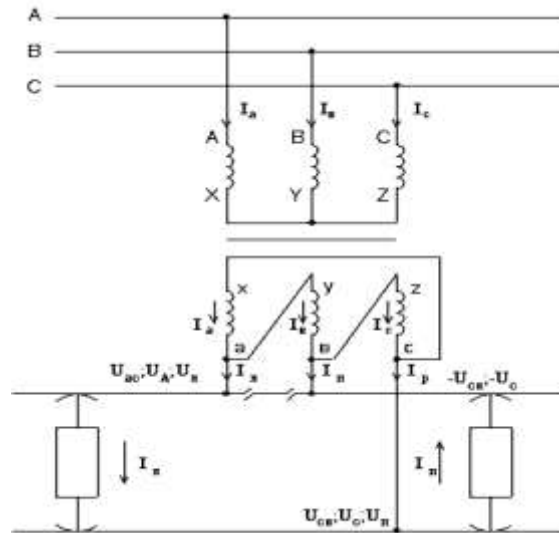
Практическое занятие

Тема: исследование схемы питания и соединения тяговых трансформаторов при электрификации на переменном токе

Цель: ознакомиться со схемой питания и соединения трансформаторов при электрификации на переменном токе

Ход занятия:

1. Общие сведения.
2. Принципиальная схема участка железной дороги, электрифицированной по системе постоянного тока 3 кВ
3. Принципиальная схема участка железной дороги, электрифицированной по системе переменного тока 25 кВ



Вывод: ознакомились со схемой питания и соединения трансформаторов при электрификации на переменном токе

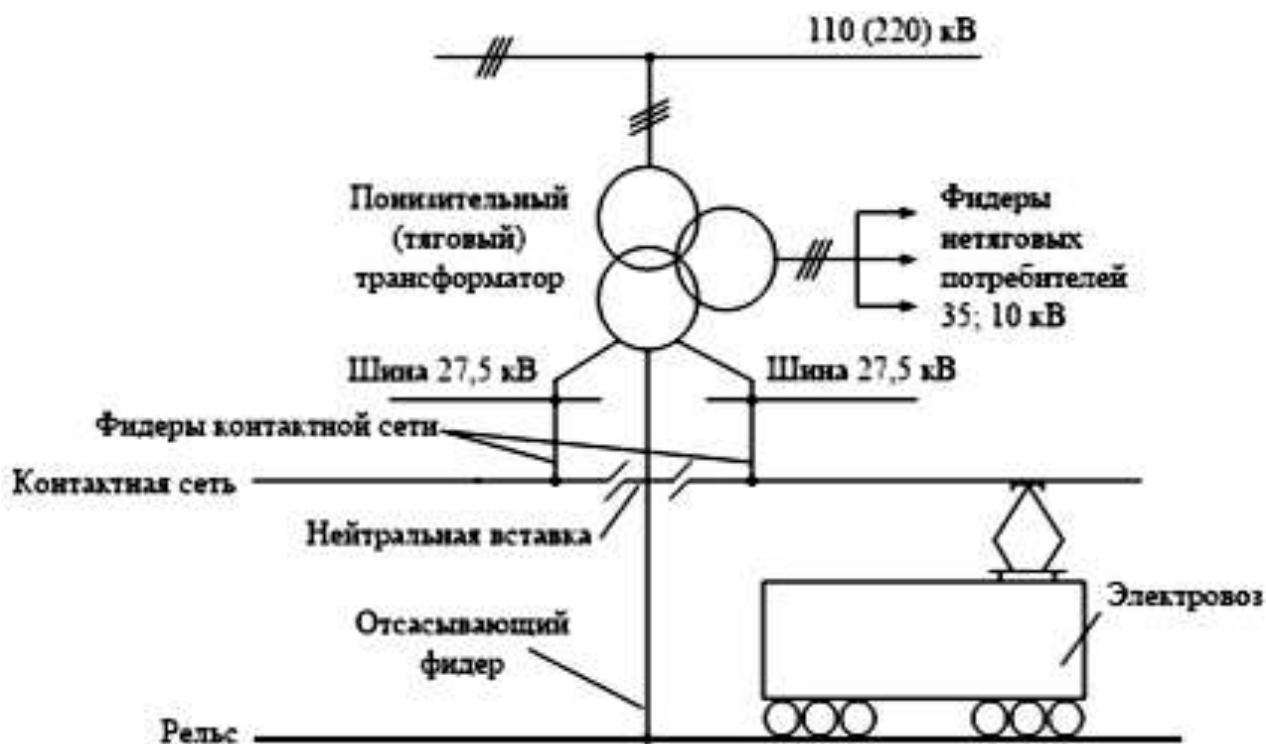
Практическое занятие

Тема: Исследование схемы питания и соединения трансформаторов тяговых подстанций однофазного переменного тока напряжением 27,5кВ промышленной частоты.

Цель: Исследовать схемы питания и соединения трансформаторов тяговых подстанций однофазного переменного тока напряжением 27,5кВ промышленной частоты.

Ход занятия:

1. Принципиальная схема питания электрифицированного участка



2. Достоинства системы

3. Недостатки системы тягового электроснабжения переменного тока

Вывод: Исследовал схемы питания и соединения трансформаторов тяговых подстанций однофазного переменного тока напряжением 27,5кВ промышленной частоты.

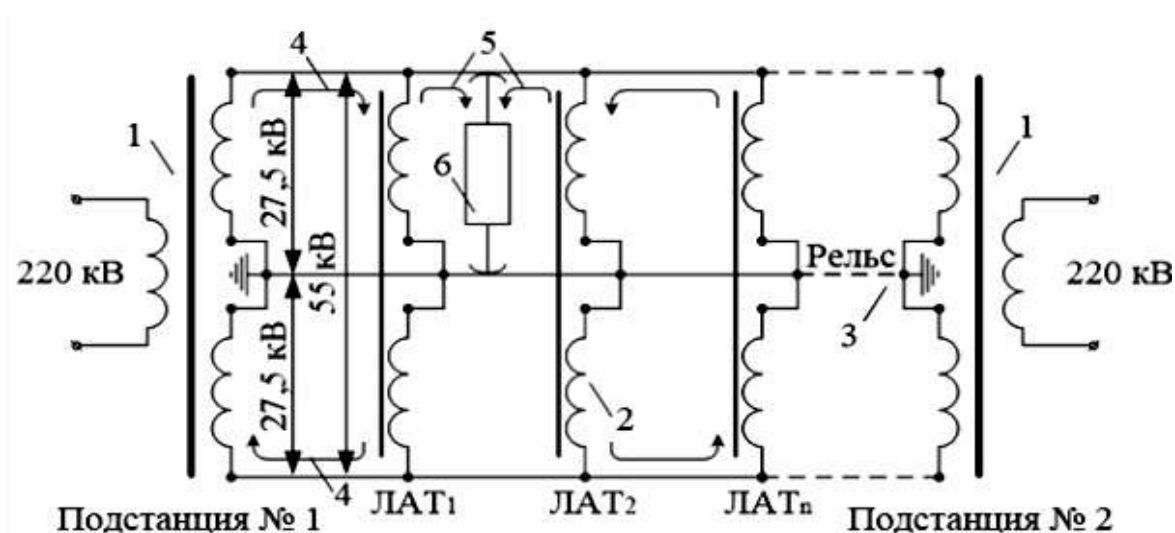
Практическое занятие

Тема: Исследование схемы питания и соединения тяговых трансформаторов при электрификации на переменном токе по системе 2×25 кВ

Цель: Исследовать схемы питания и соединения трансформаторов тяговых подстанций однофазного переменного тока промышленной частоты $2 \times 25 \text{ кВ}$

Ход занятия:

1. Схема питания электрифицированного участка железной дороги по системе тягового электроснабжения переменного тока $2 \times 25 \text{ кВ}$



2. Преимущества и недостатки системы $2 \times 25 \text{ кВ}$

Вывод: Исследовал схемы питания и соединения трансформаторов тяговых подстанций однофазного переменного тока промышленной частоты 2×25

Практическое занятие

Тема: исследование работы схемы поста секционирование переменного тока

Цель: ознакомится с работой схемы поста секционирование переменного тока

Ход занятия:

1. Назначение поста секционирования переменного тока

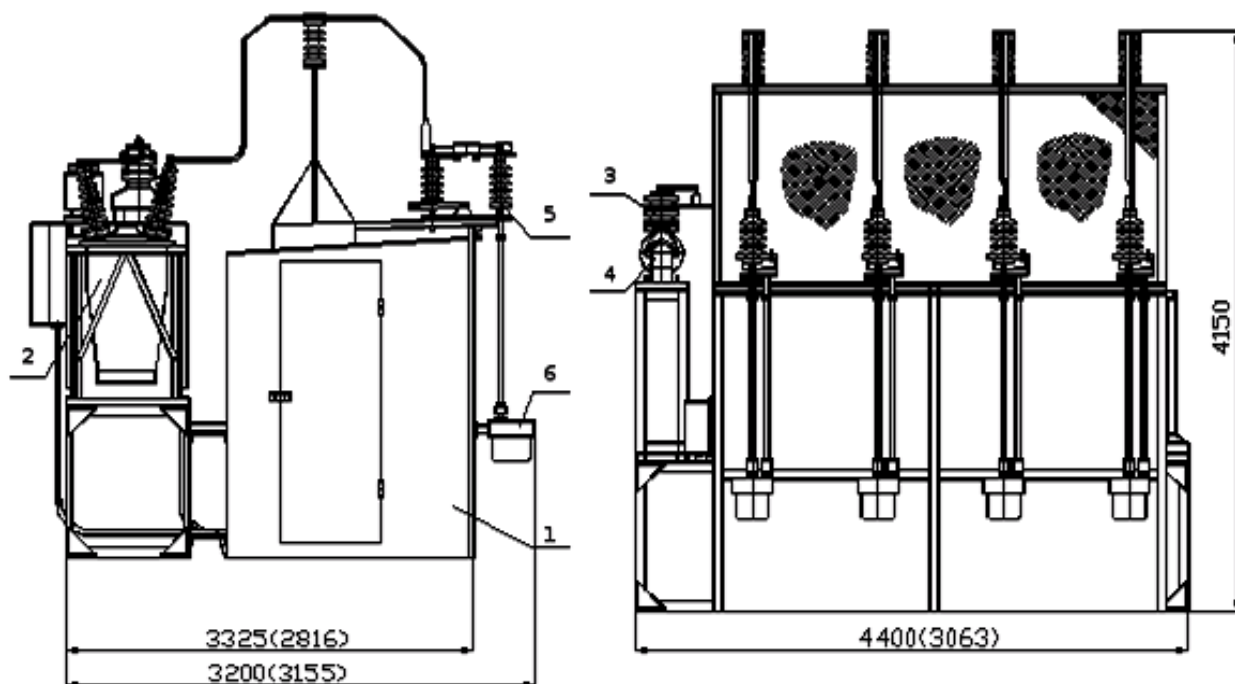
2. Условия эксплуатации

3. Технические данные

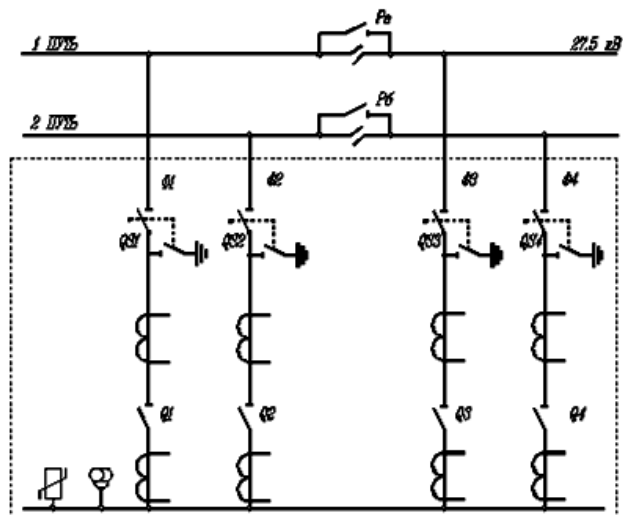
Номинальное напряжение главных цепей, кВ 27,5
Номинальный ток фидеров, кА 630
Номинальный ток отключения вакуумного выключателя, кА 25
Ток термической стойкости, кА 16
Время протекания термической стойкости главных ножей, с 3
заземлителей, с 1
Номинальное напряжение вспомогательных цепей:
- постоянного тока, В 110; 220

- переменного тока, В 220
Уровень изоляции нормальная по
ГОСТ 1516.1-76
Вид изоляции воздушная
Вид линейных высоковольтных соединений воздушное
Ограничитель напряжения ОПН-27.5-УХЛ1
Трансформатор напряжения ЗНОМ-35-65У1
27500/127-100В
Разъединитель РНДЗ-16-27500/127-100В
привод ПДЖ-32-1У1
Вакуумный выключатель:
ВБЭТ 27.5 Ш-25/630 УХЛ1
ВВУ 27.5 П-25/630 УХЛ1
с встроенными трансформаторами тока ТВ35-П по два на полюс
вариант 150/5, 300/5, 600/5

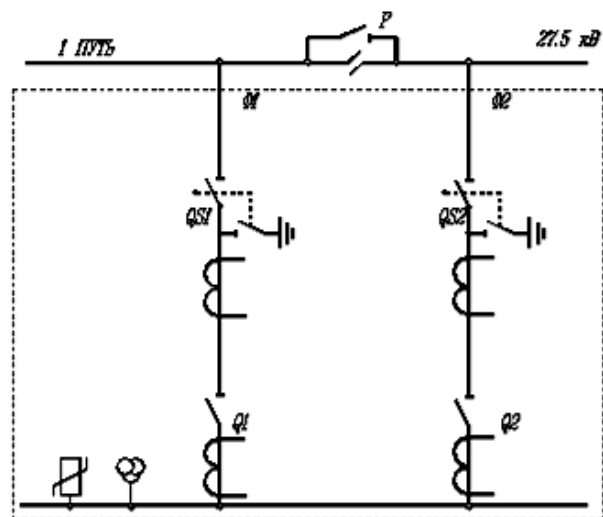
4.Общий вид блока фидеров поста секционирования двухпутного участка (в скобках указаны габариты поста для однопутного участка)



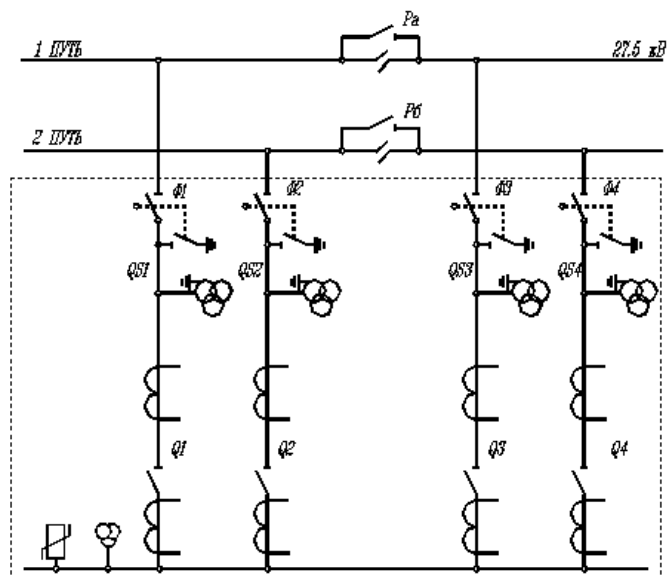
5.Принципиальная схема блока фидера поста секционирования двухпутного участка



6. Принципиальная схема блока фидера поста секционирования однопутного участка



7. Принципиальная схема поста секционирования двухпутного участка с трансформаторами напряжения на каждом фидере.



Вывод: Исследовал работу схемы поста секционирования переменного тока.

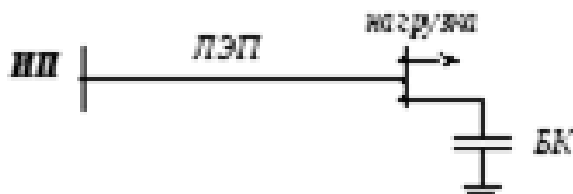
Практическое занятие

Тема: исследование работы схемы поперечной компенсации

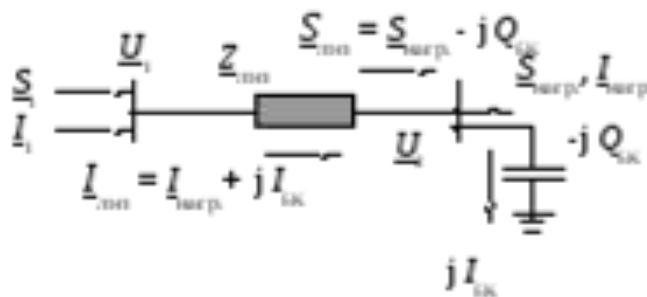
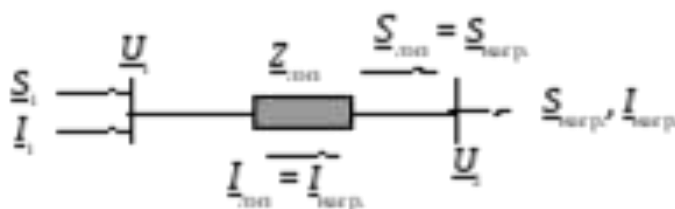
Цель: исследовать работу схемы поперечной компенсации

Ход занятия:

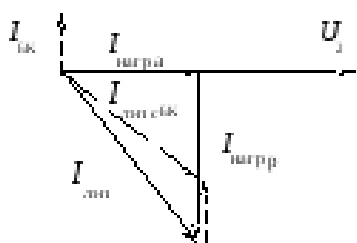
1. Поперечная компенсация



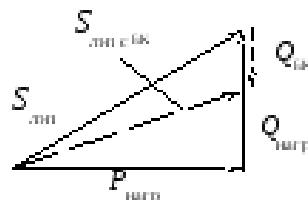
2. Схемы замещения и распределение мощности до и после подключения БК



3. Векторные диаграммы токов и мощностей



а)



б)

Рисунок 17.8 – Векторные диаграммы:

а) – токов;

б) – мощностей

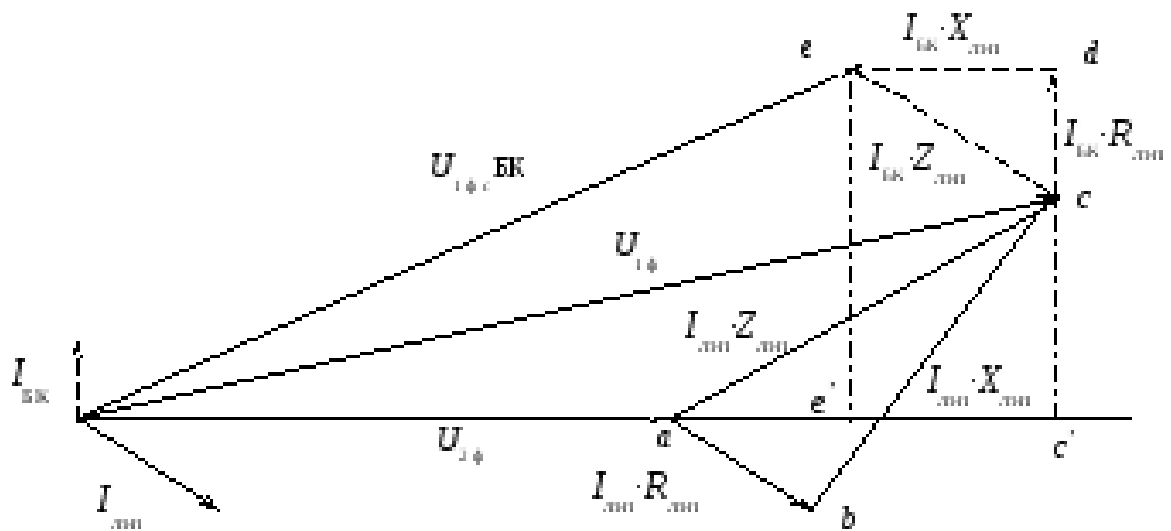


Рисунок 17.9 – Векторная диаграмма напряжений

4. Величина тока, мощности и потери напряжения в линии электропередач, уменьшилась после подключения на шины потребителя батареи конденсаторов. Этот вывод следует и из расчетных формул

Параметр	Без БК	С БК
Мощность	$\underline{S}_{лэп} = \underline{S}_{нагр} = P_{нагр} + jQ_{нагр}$	$\underline{S}_{лэп} = \underline{S}_{нагр} = P_{нагр} + j(Q_{нагр} - Q_{БК})$
Ток	$\underline{I}_{лэп} = \underline{I}_{нагр} = I_{нагр а} - jI_{нагр р}$	$\underline{I}_{лэп} = \underline{I}_{нагр} = I_{нагр а} + j(I_{нагр р} - I_{БК})$
Потеря мощности	$\Delta P = \frac{P_{нагр}^2 + Q_{нагр}^2}{U_{нагр}^2} \cdot R_{лэп}$ $\Delta Q = \frac{P_{нагр}^2 + Q_{нагр}^2}{U_{нагр}^2} \cdot X_{лэп}$	$\Delta P = \frac{P_{нагр}^2 + (Q_{нагр} - Q_{БК})^2}{U_{нагр}^2} \cdot R_{лэп}$ $\Delta Q = \frac{P_{нагр}^2 + (Q_{нагр} - Q_{БК})^2}{U_{нагр}^2} \cdot X_{лэп}$
Потеря напряжения	$\Delta U = \frac{P_{нагр} \cdot R_{лэп} + Q_{нагр} \cdot X_{лэп}}{U_{нагр}}$	$\Delta U = \frac{P_{нагр} \cdot R_{лэп} + (Q_{нагр} - Q_{БК}) \cdot X_{лэп}}{U_{нагр}}$

Вывод: Исследовал работу схемы поперечной компенсации

Рекомендуемая литература:

1. Ухина С.В. Электроснабжение электроподвижного состава: учеб.пособие. - М.: ФГБОУ «Учебно-методический центр по образованию на железнодорожном транспорте», 2016.-187 с.
2. Кожунов В.И. Устройство электрических подстанций: учеб.пособие. - М.: ФГБУ ДПО «Учебно-методический центр по образованию на железнодорожном транспорте», 2016. - 402 с.
3. Железные дороги. Общий курс: учебник. [Электронный ресурс]: учеб. / Ю.И. Ефименко [и др.]. - Электрон.дан. - М.: УМЦ ЖДТ, 2013. - 503 с. - Режим доступа: <http://e.lanbook.com/book/35849>

Критерии оценки

При решении комплексной ситуационной задачи используются следующие критерии оценки

5 «отлично»	<ul style="list-style-type: none">-дается комплексная оценка предложенной ситуации;-демонстрируются глубокие знания теоретического материала и умение их применять;- последовательное, правильное выполнение всех заданий;-умение обоснованно излагать свои мысли, делать необходимые выводы.
4 «хорошо»	<ul style="list-style-type: none">-дается комплексная оценка предложенной ситуации;-демонстрируются глубокие знания теоретического материала и умение их применять;- последовательное, правильное выполнение всех заданий;-возможны единичные ошибки, исправляемые самим студентом после замечания преподавателя;-умение обоснованно излагать свои мысли, делать необходимые выводы.
3 «удовлетворительно»	<ul style="list-style-type: none">-затруднения с комплексной оценкой предложенной ситуации;-неполное теоретическое обоснование, требующее наводящих вопросов преподавателя;-выполнение заданий при подсказке преподавателя;- затруднения в формулировке выводов.
2 «неудовлетворительно»	<ul style="list-style-type: none">- неправильная оценка предложенной ситуации;-отсутствие теоретического обоснования выполнения заданий.

4. Контроль приобретения практического опыта. Оценка по учебной и производственной практике

4.1. Общие положения

Целью оценки по учебной и производственной практике является оценка:

- 1) профессиональных и общих компетенций;
- 2) практического опыта и умений.

Оценка по учебной и производственной практике выставляется на основании данных аттестационного листа (характеристики профессиональной деятельности обучающегося/студента на практике) с указанием видов работ, выполненных обучающимся во время практики, их объема, качества выполнения в соответствии с технологией и (или) требованиями организации.

4.2. Виды работ практики и проверяемые результаты обучения по профессиональному модулю

Учебная практика

Иметь практический опыт	Виды и объем работ на учебной практике, требования к их выполнению и/или условия выполнения	Документ, подтверждающий качество выполнения работ
1	2	3
составления электрических схем устройств электрических подстанций и сетей; модернизации схем электрических устройств подстанций технического обслуживания трансформаторов и преобразователей электрической энергии; обслуживания оборудования распределительных устройств электроустановок; эксплуатации воздушных и кабельных линий электропередачи; применения инструкций и нормативных правил при составлении отчетов и разработке технологических документов;	Разделка, лужение, пайка соединений проводов. Сборка электрических схем технического обслуживания коммутационной аппаратуры до 1000 В; Техническое обслуживание токораспределительного щита. Монтаж приборов, предохранителей и рубильников. Техническое обслуживание шин и других электрических соединений; Сборка электрических схем и техническое обслуживание коммутационной аппаратуры выше 1000 В; Установка и техническое обслуживание шин, предохранителей, разрядников и ограничителей перенапряжения; Монтаж электрических проводок. Разметка трассы и мест установки распределительных коробок, светильников, выключателей, розеток. Подготовка трассы для скрытой прокладки, проводов, проверка целостности жил проводов; Техническое обслуживание цепей освещения. Разметка трассы для прокладки кабеля. Раскатка и разноска кабеля вдоль траншеи; Разделка и соединение силовых и контрольных кабелей; Разделка соединений силовых и контрольных кабелей. Сборка схем вторичной коммутации с маркировкой, прозвонкой цепей; Монтаж и проверка цепей сигнализации	Свидетельство электромонтера отчет

Производственная практика

Иметь практический опыт	Виды и объем работ на учебной практике, требования к их выполнению и/или условия выполнения	Документ, подтверждающий качество выполнения работ
1	2	3
<p>составления электрических схем устройств электрических подстанций и сетей; модернизации схем электрических устройств подстанций технического обслуживания трансформаторов и преобразователей электрической энергии; обслуживания оборудования распределительных устройств электроустановок; эксплуатации воздушных кабельных линий электропередачи; применения инструкций и нормативных правил при составлении отчетов и разработке технологических документов;</p>	<p>Осматривать электрооборудования любого назначения, всех типов и габаритов. Обслуживание силовых электроустановок. Ревизия трансформаторов, выключателей и разъединителей. Заливка масла в аппаратуру. Регенерация трансформаторного масла. Обслуживание аккумуляторных батарей. Обслуживание высоковольтных воздушных кабельных линий. Обход линий электропередачи. Размотка, разделка, дозировка, прокладка кабеля. Ознакомление с работами по техническому обслуживанию воздушных кабельных линий. Определение мест повреждений кабелей. Выполнение работ по чертежам и схемам. Проверка, осмотр, настройка релейных защит, устройств автоматического регулирования. Прозвонка цепей защит. Выполнение расчетов, связанных с регулировкой цепей и приборов.</p>	<p>Оформление отчетов и дневников Свидетельство электро тромонтера по присвоению разряда Запись в трудовой книжке Характеристика по итогам прохождения практики</p>

1.3 Формы аттестационных листов

АТТЕСТАЦИОННЫЙ ЛИСТ ПО ПРАКТИКЕ

_____,
ФИО
обучающийся(аяся) на ___ курсе по специальности 13.02.07 Электроснабжение
(по отраслям) СПО в Калужском филиале ФГБОУ ВО «ПГУПС» успешно про-
шел(а) **учебную практику** по профессиональному модулю, ПМ.01 Техническое
обслуживание оборудования электрических подстанций и сетей,» в объеме 216
часов с « ___ » _____ 20__ г. по « ___ » _____ 20__ г.
В _____
наименование организации, юридический адрес

Виды и качество выполнения работ

Виды работ, выполненных обучающимся во время практики	Качество (оценка) выполнения работ в соответствии с технологией и требованиями организации, в которой проходила практика
Разделка, лужение, пайка соединений проводов. Сборка электрических схем технического обслуживания коммутационной аппаратуры до 1000В; Техническое обслуживание токораспределительного щита. Монтаж приборов, предохранителей и рубильников. Техническое обслуживание шин и других электрических соединений; Сборка электрических схем и техническое обслуживание коммутационной аппаратуры выше 1000 В; Установка и техническое обслуживание шин, предохранителей, разрядников и ограничителей перенапряжения; Монтаж электрических проводов. Разметка трассы и мест установки распределительных коробок, светильников, выключателей, розеток. Подготовка трассы для скрытой прокладки, проводов, проверка целостности жил проводов; Техническое обслуживание цепей освещения. Разметка трассы для прокладки кабеля. Раскатка и разноска кабеля вдоль траншеи; Разделка и соединение силовых и контрольных кабелей; Разделка соединений силовых контрольных кабелей. Сборка схем вторичной коммутации маркировкой, прозвонкой цепей; Монтаж и проверка цепей сигнализации	

Характеристика учебной и профессиональной деятельности обучающегося во время учебной практики (самостоятельность, активность и инициатива студента, исполнительская дисциплина, ответственность) _____

Профессиональный модуль ПМ.01 Техническое обслуживание оборудования электрических подстанций и сетей(освоен/не освоен; оценка)

Дата «__» _____ 20__ г. Подпись руководителя практики _____/мастер п/о Ф.И.О.
Подпись ответственного лица организации (базы практики) _____/_____

ФИО, должность

АТТЕСТАЦИОННЫЙ ЛИСТ ПО ПРАКТИКЕ

_____,
ФИО
обучающийся(аяся) на __ курсе по специальности 13.02.07 Электроснабжение (по отраслям) СПО в Калужском филиале ФГБОУ ВО «ПГУПС»
успешно прошел(а) **производственную практику** по профессиональному модулю ПМ.01 Техническое обслуживание оборудования электрических подстанций и сетей в объеме 324 часа с «__» _____ 20__ г. по «__» _____ 20__ г.

В _____
наименование организации, юридический адрес

Виды и качество выполнения работ

Виды работ, выполненных обучающимся во время практики	Качество (оценка) выполнения работ в соответствии с технологией и требованиями организации, в которой проходила практика
Осматривать электрооборудования любого назначения, всех типов и габаритов. Обслуживать силовые электроустановки. Ревизия трансформаторов, выключателей и разъединителей. Заливка масла в аппаратуру. Регенерация трансформаторного масла. Обслуживание аккумуляторных батарей. Обслуживание высоковольтных воздушных и кабельных линий. Обходы линий электропередачи. Размотка, разделка, дозировка, прокладка кабеля. Ознакомление с работами по техническому обслуживанию воздушных и кабельных линий. Определение мест повреждений кабелей. Выполнение работ по чертежам и схемам. Проверка, осмотр, настройка релейных защит, устройств автоматики и телемеханики. Прозвонка цепей защит. Выполнение расчетов, связанных с регулировкой цепей и приборов	

Характеристика учебной и профессиональной деятельности обучающегося во время производственной практики (самостоятельность, активность и инициатива студента, исполнительская дисциплина, ответственность)

Профессиональный модуль ПМ.01 Техническое обслуживание оборудования электрических подстанций и сетей

(освоен/не освоен; оценка)

Дата «__» _____ 20__ г.

Подпись руководителя практики

_____/преподаватель Ф.И.О.

Подпись ответственного лица организации (базы практики)

_____/_____

ФИО, должность

5. Контрольно-оценочные материалы для экзамена (квалификационного) (Приложение)

Калужский филиал ПГУПС

(наименование учебного заведения)

Рассмотрено цикловой комиссией	Экзаменационный билет №1 По профессиональному модулю ПМ.01. «Устройства технического обслуживание электрических подстанций и сетей» Для специальности 13.02.07	Утверждаю Зам.директора По УР
Председатель		

1. Общие понятия об электроустановках
2. Общие сведения о потребителях электроэнергии
3. Тип, параметры, конструкция силовых трансформаторов
4. Электрическая дуга. Её образование и гашение
5. Задачи по надежности работы электрооборудования
6. Графики нагрузок электроустановках
7. Цепные контактные подвески (одинарные, двойные, тройные)
8. Конструкция токового реле, реле напряжения

Преподаватели:

Калужский филиал ПГУПС
(наименование учебного заведения)

Рассмотрено цикловой комиссией	Экзаменационный билет №2 По профессиональному модулю ПМ.01. «Устройства технического обслужива- ние электрических подстанций и се- тей» Для специальности 13.02.07	Утверждаю Зам.директора По УР
Председатель		

1. Электроэнергетические системы и трансформаторные подстанций
2. Причины и виды КЗ в сетях
3. Собственные нужды электроустановок
4. Изучение конструкции разъединителя
5. Методы оперативного обслуживания электрооборудования
6. Определение мощности районных потребителей
7. Цепные контактные подвески (жесткие, полукompенсированные, компенсированные)
8. Конструкция реле времени.

Преподаватели:

Калужский филиал ПГУПС
(наименование учебного заведения)

Рассмотрено цикловой комиссией	Экзаменационный билет №3 По профессиональному модулю ПМ.01. «Устройства технического обслужива- ние электрических подстанций и се- тей» Для специальности 13.02.07	Утверждаю Зам.директора По УР
Председатель		

1. Переходные процессы при КЗ
2. Виды охлаждения силовых трансформаторов
3. Изучение конструкции магнита пускателя
4. Изучение конструкции предохранителя
5. Оперативно-технические документация электрических подстанции
6. Определение полной мощности подстанции
7. Основные геометрические параметры цепных подвесок
8. Конструкция и принцип работы индукционного реле мощности

Преподаватели:

Калужский филиал ПГУПС
(наименование учебного заведения)

Рассмотрено цикловой комиссией	Экзаменационный билет №4 По профессиональному модулю ПМ.01. «Устройства техническое обслужива- ние электрических подстанций и се- тей» Для специальности 13.02.07	Утверждаю Зам.директора По УР
Председатель		

1. Проведение технического заключения на электрооборудований
2. Средства защиты и их квалификация
3. Собственные нужды электроустановок
4. Приёмка в эксплуатацию оборудования распределенных устройств
5. Составление графика дежурств при различных методах обслуживание подстанции
6. Расчёты рабочих токов в РУ до и выше 1000В
7. Контактные провода и несущие тросы
8. Релейная защита. Виды и назначение

Преподаватели:

Калужский филиал ПГУПС
(наименование учебного заведения)

Рассмотрено цикловой комиссией	Экзаменационный билет №5 По профессиональному модулю ПМ.01. «Устройства техническое обслужива- ние электрических подстанций и се- тей» Для специальности 13.02.07	Утверждаю Зам.директора По УР
Председатель		

1. Конструкция воздушного выключателя
2. Разбор и замер параметров выключателя переменного тока
3. Заземления устройства подстанции
4. Система питания собственных нужд трансформатора
5. Требования КРУ открытого типа
6. Межремонтные испытания коммутационных аппаратов
7. Стыкование контактных проводов
8. Назначение ВЛ-110 КВ МТЗ и ТО

Преподаватели:

Калужский филиал ПГУПС
(наименование учебного заведения)

Рассмотрено цикловой комиссией	Экзаменационный билет №6 По профессиональному модулю ПМ.01. «Устройства технического обслужива- ние электрических подстанций и се- тей» Для специальности 13.02.07	Утверждаю Зам.директора По УР
Председатель		

1. Исследования работы привода высоковольтного выключателя
2. Выбор и проверка разъединителя
3. Расчёт заземленных устройств
4. Молниезащита зданий и сооружений
5. Требование КРУ закрытого типа
6. Выбор понижающих трансформаторов
7. Тарельчатые изоляторы для подвесок
8. Устройство дистанционной защиты ВЛ-35кВ

Преподаватели:

Калужский филиал ПГУПС
(наименование учебного заведения)

Рассмотрено цикловой комиссией	Экзаменационный билет №7 По профессиональному модулю ПМ.01. «Устройства технического обслужива- ние электрических подстанций и се- тей» Для специальности 13.02.07	Утверждаю Зам.директора По УР
Председатель		

1. Изучение конструкции магнита пускателя
2. Изучение конструкции контактора
3. Конструкция заземляющих устройств
4. Защитные и рабочие заземления
5. Измерительные трансформаторы. Режимы работы
6. Выбор токоведущих частей
7. Стержневые изоляторы для подвесок
8. Устройства дистанционной защиты фидеров контактной сети переменного тока

Преподаватели:

Калужский филиал ПГУПС
(наименование учебного заведения)

Рассмотрено цикловой комиссией	Экзаменационный билет №8 По профессиональному модулю ПМ.01. «Устройства технического обслуживания электрических подстанций и сетей» Для специальности 13.02.07	Утверждаю Зам.директора По УР
Председатель		

1. Изучение конструкции разрядника
2. Изучение конструкции ОПН
3. Оказание помощи пострадавшему от электрического тока
4. Аккумуляторная батареи тяговых подстанции
5. Ограничение токов КЗ
6. Реакторы, способы их включения
7. Полимерные изоляторы для подвесок
8. Общие сведения о защите силовых трансформаторов

Преподаватели:

Калужский филиал ПГУПС
(наименование учебного заведения)

Рассмотрено цикловой комиссией	Экзаменационный билет №9 По профессиональному модулю ПМ.01. «Устройства технического обслуживания электрических подстанций и сетей» Для специальности 13.02.07	Утверждаю Зам.директора По УР
Председатель		

1. Проверка разъединителей
2. Передвижные тяговые подстанции
3. Изучение АБ подстанции
4. Меры обеспечения безопасности. Лица, ответственные за безопасность.
5. Изоляторы распределительные устройства
6. Шины и провода распредел устройств
7. Секционные изоляторы для подвесок
8. Назначение и требования на фидерах 10 кВ не тяговых потребителей

Преподаватели:

Калужский филиал ПГУПС
(наименование учебного заведения)

Рассмотрено цикловой комиссией	Экзаменационный билет №10 По профессиональному модулю ПМ.01. «Устройства технического обслуживание электрических подстанций и сетей» Для специальности 13.02.07	Утверждаю Зам.директора По УР
Председатель		

1. Эксплуатация оборудование выше 1000В
2. Изучение основных и дополнительных средств защиты
3. Проведение ТО электрооборудование по его состоянию
4. Профилактические проверки электрооборудования
5. Кабеля. Назначение и устройство
6. Эксплуатация трансформаторов. Масла.
7. Электрические соединители
8. Автоматика отключения фидеров 10 кВ

Преподаватели:

Калужский филиал ПГУПС
(наименование учебного заведения)

Рассмотрено цикловой комиссией	Экзаменационный билет №11 По профессиональному модулю ПМ.01. «Устройства технического обслуживание электрических подстанций и сетей» Для специальности 13.02.07	Утверждаю Зам.директора По УР
Председатель		

1. Безопасность на рабочем месте. Инструктаж
2. Виды работ при межремонтных испытаниях
3. Проведение техзаключения на электрооборудования
4. Передвижные тяговые подстанции
5. Выбор короткозамыкателей
6. Общие понятия об электроустановках
7. Анкерные участки подвески
8. Назначение и принцип работы устройств АВРЛ

Преподаватели:

Калужский филиал ПГУПС

(наименование учебного заведения)

Рассмотрено цикловой комиссией Председатель	Экзаменационный билет №12 По профессиональному модулю ПМ.01. «Устройства технического обслуживание электрических подстанций и сетей» Для специальности 13.02.07	Утверждаю Зам.директора По УР
----------------------------------------------------------	------------------------------------------------------------------------------------------------------------------------------------------------------------------------------------------------------	----------------------------------------------

1. Пакетные выключатели
2. Высоковольтные выключатели
3. Технологическая документация о проведении ТО
4. Система питания собственных нужд
5. Объем и сроки испытания
6. Переходные процессы при КЗ
7. Средние анкеровка подвески
8. Автоматика фидеров К/С

Преподаватели:

Калужский филиал ПГУПС

(наименование учебного заведения)

Рассмотрено цикловой комиссией Председатель	Экзаменационный билет №13 По профессиональному модулю ПМ.01. «Устройства технического обслуживание электрических подстанций и сетей» Для специальности 13.02.07	Утверждаю Зам.директора По УР
----------------------------------------------------------	------------------------------------------------------------------------------------------------------------------------------------------------------------------------------------------------------	----------------------------------------------

1. Рубильники
2. Магнитные пускатели
3. Выключатели нагрузки
4. Отделители
5. Ремонт АБ тяговых подстанций
6. Ремонт распределительных устройств
7. Изолирующие сопряжение подвесок
8. Оперативное включение и отключение фидеров К/С

Преподаватели:

Калужский филиал ПГУПС
(наименование учебного заведения)

Рассмотрено цикловой комиссией	Экзаменационный билет №14 По профессиональному модулю ПМ.01. «Устройства технического обслуживания электрических подстанций и сетей» Для специальности 13.02.07	Утверждаю Зам.директора По УР
Председатель		

1. Трансформаторы тока
2. Короткозамыкатели
3. Токоведущие части
4. Трансформаторы напряжения
5. Потребители
6. Разновидность подстанции
7. Эластичное трехпролётное сопряжение участков
8. Устройства для испытания К/С

Преподаватели:

Калужский филиал ПГУПС
(наименование учебного заведения)

Рассмотрено цикловой комиссией	Экзаменационный билет №15 По профессиональному модулю ПМ.01. «Устройства технического обслуживания электрических подстанций и сетей» Для специальности 13.02.07	Утверждаю Зам.директора По УР
Председатель		

1. Коммутационные аппараты распред устройств
2. Образование электромагнитной дуги
3. Защитные аппараты распред устройства
4. Чувствительность селективность
5. Испытание средств защиты
6. Осмотры разрядников, вводов
7. Нейтральные вставки
8. Назначение и устройство постов секционирования

Преподаватели:

Калужский филиал ПГУПС
(наименование учебного заведения)

Рассмотрено цикловой комиссией Председатель	Экзаменационный билет №16 По профессиональному модулю ПМ.01. «Устройства технического обслуживания электрических подстанций и сетей» Для специальности 13.02.07	Утверждаю Зам.директора По УР
----------------------------------------------------------	------------------------------------------------------------------------------------------------------------------------------------------------------------------------------------------------------	----------------------------------------------

1. Кабельные линии
2. Заземляющие устройства
3. Измерение уровня напряжения
4. Ветровые нагрузки
5. Нормы комплектования СИЗ
6. Наряд допуск на работу
7. Воздушные стрелки
8. Схема управления разъединителем

Преподаватели:

Калужский филиал ПГУПС
(наименование учебного заведения)

Рассмотрено цикловой комиссией Председатель	Экзаменационный билет №17 По профессиональному модулю ПМ.01. «Устройства технического обслуживания электрических подстанций и сетей» Для специальности 13.02.07	Утверждаю Зам.директора По УР
----------------------------------------------------------	------------------------------------------------------------------------------------------------------------------------------------------------------------------------------------------------------	----------------------------------------------

1. Работа на высоте
2. Сроки эксплуатации трансформаторного масла
3. Выбор отделителей
4. Виды электрических схем
5. Работа нейтрале электроустановках
6. Виды КЗ в электрических сетях
7. Компенсирующие устройства
8. Автоматика обдува трансформаторов

Преподаватели:

Калужский филиал ПГУПС
(наименование учебного заведения)

Рассмотрено цикловой комиссией Председатель	Экзаменационный билет №18 По профессиональному модулю ПМ.01. «Устройства технического обслуживания электрических подстанций и сетей» Для специальности 13.02.07	Утверждаю Зам.директора По УР
----------------------------------------------------------	------------------------------------------------------------------------------------------------------------------------------------------------------------------------------------------------------	----------------------------------------------

1. Переходные процессы при КЗ
2. Параметры силовых трансформаторов
3. Коммутационные аппараты выше 1000В
4. Защитная аппаратура
5. Работа воздушного выключателя
6. Работа по продлению ресурса надёжности электрооборудования
7. Нагрузка на провода КС
8. Автоматика регулирования напряжения на понизит трансформатор

Преподаватели:

Калужский филиал ПГУПС
(наименование учебного заведения)

Рассмотрено цикловой комиссией Председатель	Экзаменационный билет №19 По профессиональному модулю ПМ.01. «Устройства технического обслуживания электрических подстанций и сетей» Для специальности 13.02.07	Утверждаю Зам.директора По УР
----------------------------------------------------------	------------------------------------------------------------------------------------------------------------------------------------------------------------------------------------------------------	----------------------------------------------

1. Схема управления выключателя переменного тока
2. Конструкция ОПН
3. Группы соединений обмоток
4. Термическое действие токов КЗ
5. Дизельно-генераторный агрегат
6. Электродинамическое действие токов КЗ
7. Консольные поддерживающие устройства
8. Автоматическая общеподстанционная сигнализация

Преподаватели:

Калужский филиал ПГУПС
(наименование учебного заведения)

Рассмотрено цикловой комиссией	Экзаменационный билет №20 По профессиональному модулю ПМ.01. «Устройства технического обслужива- ние электрических подстанций и се- тей» Для специальности 13.02.07	Утверждаю Зам.директора По УР
Председатель		

1. Общие понятия об электрооборудованиях
2. Конструкция разъединителя
3. Тупиковая подстанция
4. Режим работы измерительного трансформатора
5. Порядок проверки на термическую стойкость электрооборудования
6. Жесткие и гибкие поперечины
7. Устройства ввода и вывода информации

Преподаватели:

Калужский филиал ПГУПС
(наименование учебного заведения)

Рассмотрено цикловой комиссией	Экзаменационный билет №21 По профессиональному модулю ПМ.01. «Устройства технического обслужива- ние электрических подстанций и се- тей» Для специальности 13.02.07	Утверждаю Зам.директора По УР
Председатель		

1. Быстродействующие выключатели
2. Электрические контакты
3. Приемка в эксплуатацию трансформаторов
4. Токовая отсечка
5. МТЗ
6. Самонесущие изолированные провода
7. Фиксаторы
8. Общие сведения о телемеханике

Преподаватели:

Калужский филиал ПГУПС
(наименование учебного заведения)

Рассмотрено цикловой комиссией Председатель	Экзаменационный билет №22 По профессиональному модулю ПМ.01. «Устройства технического обслуживание электрических подстанций и сетей» Для специальности 13.02.07	Утверждаю Зам.директора По УР
----------------------------------------------------------	------------------------------------------------------------------------------------------------------------------------------------------------------------------------------------------------------	----------------------------------------------

1. Трёхфазные трансформаторы
2. Гашение электромагнитной дуги
3. Дизельно-генераторный агрегат
4. Натяжение проводов
5. Преимущество СЦП
6. Конструкция проводов
7. Опоры металлические
8. Телемеханизация электроснабжения

Преподаватели:

Калужский филиал ПГУПС
(наименование учебного заведения)

Рассмотрено цикловой комиссией Председатель	Экзаменационный билет №23 По профессиональному модулю ПМ.01. «Устройства технического обслуживание электрических подстанций и сетей» Для специальности 13.02.07	Утверждаю Зам.директора По УР
----------------------------------------------------------	------------------------------------------------------------------------------------------------------------------------------------------------------------------------------------------------------	----------------------------------------------

1. Предохранители
2. Короткозамыкатели
3. График нагрузок электроустановок
4. Испытания коммутационных аппаратов
5. Реле мощности
6. Износ контактного провода
7. Общие сведения о телемеханики «Лисна»

Преподаватели:

Калужский филиал ПГУПС
(наименование учебного заведения)

Рассмотрено цикловой комиссией	Экзаменационный билет №24 По профессиональному модулю ПМ.01. «Устройства технического обслуживание электрических подстанций и сетей» Для специальности 13.02.07	Утверждаю Зам.директора По УР
Председатель		

1. Аварийно-восстановительные средства
2. Обслуживание электрооборудование
3. Ограничение токов КЗ
4. Распределительные устройства до 1000В
5. Опоры железобетонные
6. Осмотр ВЛ
7. Схема питания КС
8. Структурная схема телесигнализации «Лисна-4»

Преподаватели:

Калужский филиал ПГУПС
(наименование учебного заведения)

Рассмотрено цикловой комиссией	Экзаменационный билет №25 По профессиональному модулю ПМ.01. «Устройства технического обслуживание электрических подстанций и сетей» Для специальности 13.02.07	Утверждаю Зам.директора По УР
Председатель		

1. Понижающий трансформатор
2. Измерительные трансформаторы
3. Воздушный промежуток
4. Привод высоковольтного выключателя
5. Электроэнергетические системы
6. Конструкция магнитного пускателя
7. Защита кс от пережогов
8. Схема устройства телесигнализации ТС-ДП

Преподаватели:

Калужский филиал ПГУПС
(наименование учебного заведения)

Рассмотрено цикловой комиссией Председатель	Экзаменационный билет №26 По профессиональному модулю ПМ.01. «Устройства техническое обслуживание электрических подстанций и сетей» Для специальности 13.02.07	Утверждаю Зам.директора По УР
----------------------------------------------------------	-----------------------------------------------------------------------------------------------------------------------------------------------------------------------------------------------------	----------------------------------------------

1. Виды электрических схем
2. Охлаждение трансформаторов
3. Права и обязанности работников
4. Отделители
5. Режим работы нейтрали электроустановках
6. Устройства кабеля
7. Посты секционирования
8. Схемы переменного устройства ТС-ДП

Преподаватели:

Калужский филиал ПГУПС
(наименование учебного заведения)

Рассмотрено цикловой комиссией Председатель	Экзаменационный билет №27 По профессиональному модулю ПМ.01. «Устройства техническое обслуживание электрических подстанций и сетей» Для специальности 13.02.07	Утверждаю Зам.директора По УР
----------------------------------------------------------	-----------------------------------------------------------------------------------------------------------------------------------------------------------------------------------------------------	----------------------------------------------

1. Потребители электроэнергии
2. Причины КЗ
3. Виды КЗ
4. Охрана труда при обслуживании электроустановках до 1000В
5. Главные выключатели
6. Секционные разъединители
7. Схема устройства ТУ-КП

Преподаватели:

Калужский филиал ПГУПС
(наименование учебного заведения)

Рассмотрено цикловой комиссией	Экзаменационный билет №28 По профессиональному модулю ПМ.01. «Устройства технического обслуживание электрических подстанций и сетей» Для специальности 13.02.07	Утверждаю Зам.директора По УР
Председатель		

1. Сглаживающий реактор
2. Охрана труда при обслуживании электроустановках 1000В и выше
3. Подстанции переменного тока
4. Защитная аппаратура выше 1000В
5. Инструктаж при приеме на работу
6. Типы силовых трансформаторов
7. Рельсовые цепи заземления
8. Классификация каналов связи

Преподаватели:

Калужский филиал ПГУПС
(наименование учебного заведения)

Рассмотрено цикловой комиссией	Экзаменационный билет №29 По профессиональному модулю ПМ.01. «Устройства технического обслуживание электрических подстанций и сетей» Для специальности 13.02.07	Утверждаю Зам.директора По УР
Председатель		

1. Коммутация
2. Условные обозначение ОПН
3. Малообъемные выключатели
4. Дифференцированная защита
5. Секционные разъединители с моторным приводом
6. Силовые и контрольные кабели
7. Искровые промежутки
8. Параметры и характеристики линий связи

Преподаватели:

Калужский филиал ПГУПС
(наименование учебного заведения)

Рассмотрено цикловой комиссией Председатель	Экзаменационный билет №30 По профессиональному модулю ПМ.01. «Устройства технического обслужива- ние электрических подстанций и се- тей» Для специальности 13.02.07	Утверждаю Зам.директора По УР
-------------------------------------------------------------	----------------------------------------------------------------------------------------------------------------------------------------------------------------------------------------------------------------------------------------	----------------------------------------------

1. Методы огран.токов КЗ
2. Разновидности электр. Контактв
3. Термическое действие токов КЗ
4. Силовые и контрольные кабели
5. Выключатели нагрузки
6. Телеблокировка
7. Роговые и трубчатые разрядники
8. Включение аппаратуры телемеханики связи

Преподаватели:

6. Результаты аттестации по ПМ.01 Техническое обслуживание оборудования электрических подстанций и сетей оформляются ПРОТОКОЛОМ:

**Оценочная ведомость по профессиональному модулю
(оформляется на усмотрение ОУ)**

ПРОТОКОЛ

по ПМ.01 Техническое обслуживание оборудования электрических подстанций и сетей

Ф И О

Обучающийся(аяся) на ___ курсе по специальности 13.02.07 Электроснабжение (по отраслям) СПО в Калужском филиале ФГБОУ ВО «ПГУПС» освоил(а) программу **профессионального модуля ПМ.01 Техническое обслуживание оборудования электрических подстанций и сетей** в объеме 1900 часов с « ___ » _____ 20 ___ г. по « ___ » _____ 20 ___ г.

Результаты промежуточной аттестации по элементам профессионального модуля

Элементы модуля, профессиональный модуль	Формы промежуточной аттестации	Оценка
1	2	3
МДК. 01.01. Устройство и техническое обслуживание электрических подстанций	Экзамен	
МДК 01.02. Устройство и техническое обслуживание сетей электроснабжения	Экзамен	
МДК 01.03 Релейная защита и автоматические системы	Экзамен	
УП.01.01 Электромонтажные работы	Дифференцированный зачет	
ПП 01.01 Производственная практика (по профилю специальности)	Дифференцированный зачет	
ПМ.01 Техническое обслуживание оборудования электрических подстанций и сетей	Экзамен (квалификационный)	

Дата « ___ » _____ 20 ___ г.

Подписи членов экзаменационной комиссии

