

**ФЕДЕРАЛЬНОЕ АГЕНТСТВО ЖЕЛЕЗНОДОРОЖНОГО
ТРАНСПОРТА**

Федеральное государственное бюджетное образовательное учреждение
высшего образования
**«Петербургский государственный университет путей сообщения
Императора Александра I»
(ФГБОУ ВО ПГУПС)
Калужский филиал ПГУПС**

УТВЕРЖДАЮ
Заместитель директора по УР
Полевой А.В. _____
«30» __06__ 2021г.

ФОНД ОЦЕНОЧНЫХ СРЕДСТВ ПРОФЕССИОНАЛЬНОГО МОДУЛЯ

**ПМ.01 ПОСТРОЕНИЕ И ЭКСПЛУАТАЦИЯ СТАНЦИОННЫХ,
ПЕРЕГОННЫХ, МИКРОПРОЦЕССОРНЫХ И ДИАГНОСТИЧЕСКИХ
СИСТЕМ ЖЕЛЕЗНОДОРОЖНОЙ АВТОМАТИКИ**

для специальности

27.02.03 Автоматика и телемеханика на транспорте (железнодорожном
транспорте)

Квалификация – **Техник**
вид подготовки - базовая

Форма обучения - очная

Калуга
2021

Рассмотрено на заседании ЦК

протокол № 11 от «28»__06__2021г.

Председатель Сосков А.В. / _____ /

Фонд оценочных средств разработан на основе Федерального государственного образовательного стандарта среднего профессионального образования и рабочей программы профессионального модуля ПМ.01 Построение и эксплуатация станционных, перегонных, микропроцессорных и диагностических систем железнодорожной автоматики по специальности 27.02.03 Автоматика и телемеханика на транспорте (железнодорожном транспорте)

Разработчик ФОС:

Тасенкова Ю.В. заведующая отделением специальности 27.02.03.

Автоматика и телемеханика на транспорте (железнодорожном транспорте)

Калужского филиала ПГУПС

Рецензенты:

Шестакова В.М. преподаватель Калужского филиала ПГУПС _____

Коротков В.А. главный инженер Калужской дистанции сигнализации, централизации и блокировки Московской дирекции инфраструктуры - структурного подразделения Центральной дирекции инфраструктуры- филиала ОАО «РЖД» _____

СОДЕРЖАНИЕ

1	ПАСПОРТ ФОНДА ОЦЕНОЧНЫХ СРЕДСТВ	4
2	КОНТРОЛЬНО-ОЦЕНОЧНЫЕ СРЕДСТВА ТЕКУЩЕГО КОНТРОЛЯ	6
2.1	МЕЖДИСЦИПЛИНАРНЫЙ КУРС 01.01 «ТЕОРЕТИЧЕСКИЕ ОСНОВЫ ПОСТРОЕНИЯ И ЭКСПЛУАТАЦИИ СТАНЦИОННЫХ СИСТЕМ ЖЕЛЕЗНОДОРОЖНОЙ АВТОМАТИКИ»	
2.2	МЕЖДИСЦИПЛИНАРНЫЙ КУРС «01.02 ТЕОРЕТИЧЕСКИЕ ОСНОВЫ ПОСТРОЕНИЯ И ЭКСПЛУАТАЦИИ ПЕРЕГОННЫХ СИСТЕМ ЖЕЛЕЗНОДОРОЖНОЙ АВТОМАТИКИ».....	
2.3	МЕЖДИСЦИПЛИНАРНЫЙ КУРС «01.03 ТЕОРЕТИЧЕСКИЕ ОСНОВЫ ПОСТРОЕНИЯ И ЭКСПЛУАТАЦИИ МИКРОПРОЦЕССОРНЫХ И ДИАГНОСТИЧЕСКИХ СИСТЕМ АВТОМАТИКИ».....	
3	КОНТРОЛЬНО-ОЦЕНОЧНЫЕ СРЕДСТВА ПРОМЕЖУТОЧНОЙ АТТЕСТАЦИИ	10
3.1	ФОРМЫ ПРОМЕЖУТОЧНОЙ АТТЕСТАЦИИ	10
3.2	ОЦЕНОЧНЫЕ МАТЕРИАЛЫ ДЛЯ ПРОМЕЖУТОЧНОЙ АТТЕСТАЦИИ ПО МЕЖДИСЦИПЛИНАРНОМУ КУРСУ <i>МДК 01.01</i>	17
3.3	ОЦЕНОЧНЫЕ МАТЕРИАЛЫ ДЛЯ ПРОМЕЖУТОЧНОЙ АТТЕСТАЦИИ ПО МЕЖДИСЦИПЛИНАРНОМУ КУРСУ <i>МДК 01.02</i>	18
3.4	ОЦЕНОЧНЫЕ МАТЕРИАЛЫ ДЛЯ ПРОМЕЖУТОЧНОЙ АТТЕСТАЦИИ ПО МЕЖДИСЦИПЛИНАРНОМУ КУРСУ <i>МДК 01.03</i>	
3.5	ОЦЕНОЧНЫЕ МАТЕРИАЛЫ ДЛЯ ПРОМЕЖУТОЧНОЙ АТТЕСТАЦИИ ПО УЧЕБНОЙ ПРАКТИКЕ.....	19
3.6	ОЦЕНОЧНЫЕ МАТЕРИАЛЫ ДЛЯ ПРОМЕЖУТОЧНОЙ АТТЕСТАЦИИ ПО ПРОИЗВОДСТВЕННОЙ ПРАКТИКЕ.....	22
4	КОНТРОЛЬНО-ОЦЕНОЧНЫЕ СРЕДСТВА ЭКЗАМЕНА (КВАЛИФИКАЦИОННОГО)	26
	ПРИЛОЖЕНИЕ 1	33

1. ПАСПОРТ ФОНДА ОЦЕНОЧНЫХ СРЕДСТВ

Фонд оценочных средств (далее ФОС) является неотъемлемой частью нормативно-методического обеспечения системы оценки качества освоения обучающимися основной профессиональной образовательной программы подготовки специалистов среднего звена и обеспечивает повышение качества образовательного процесса.

ФОС является частью учебно-методического обеспечения профессионального модуля. ФОС по профессиональному модулю представляет собой совокупность контролирующих материалов, позволяющих оценить знания, умения и освоенные компетенции.

Целью создания ФОС является установление соответствия уровня подготовки обучающихся на конкретном этапе обучения требованиями Федерального государственного стандарта среднего профессионального образования, основной профессиональной образовательной программе. ФОС используется при проведении текущего контроля успеваемости и промежуточной аттестации.

В результате освоения профессионального модуля ПМ.01 Построение и эксплуатация станционных, перегонных, микропроцессорных и диагностических систем железнодорожной автоматики обучающийся должен обладать следующими умениями, знаниями, общими и профессиональными компетенциями, предусмотренными ФГОС СПО по специальности 27.02.03 Автоматика и телемеханика на транспорте (железнодорожном транспорте) для базового вида подготовки специалистов среднего звена среднего профессионального образования.

Объектами контроля и оценки являются сформированность практического опыта, умений, знаний, общих и профессиональных компетенций:

Объекты контроля и оценки	Объекты контроля и оценки
ПО 1	построения и эксплуатации станционных, перегонных, микропроцессорных и диагностических систем железнодорожной автоматики
У1	читать принципиальные схемы станционных устройств автоматики
У2	выполнять замену приборов и устройств станционного оборудования
У3	контролировать работу устройств и систем автоматики;
У4	выполнять работы по проектированию отдельных элементов проекта оборудования части железнодорожной станции станционными системами автоматики;
У5	работать с проектной документацией на оборудование железнодорожных станций;
У6	читать принципиальные схемы перегонных устройств

	автоматики;
У7	выполнять замену приборов и устройств перегонного оборудования;
У8	контролировать работу перегонных систем автоматики;
У9	работать с проектной документацией на оборудование перегонов перегонными системами интервального регулирования движения поездов;
У10	выполнять работы по проектированию отдельных элементов оборудования участка перегона системами интервального регулирования движения поездов;
У11	контролировать работу микропроцессорных и диагностических систем автоматики и телемеханики;
У12	анализировать процесс функционирования микропроцессорных и диагностических систем автоматики и телемеханики в процессе обработки поступающей информации;
У13	проводить комплексный контроль работоспособности аппаратуры микропроцессорных и диагностических систем автоматики и телемеханики;
У14	анализировать результаты комплексного контроля работоспособности аппаратуры микропроцессорных и диагностических систем автоматики и телемеханики;
У15	производить замену субблоков и элементов устройств аппаратуры микропроцессорных и диагностических систем автоматики и телемеханики
31	эксплуатационно-технические основы оборудования железнодорожных станций системами автоматики;
32	логику построения, типовые схемные решения станционных систем автоматики;
33	построение принципиальных и блочных схем станционных систем автоматики;
34	принцип построения принципиальных и блочных схем автоматизации и механизации сортировочных железнодорожных станций;
35	принципы осигнализации и маршрутизации железнодорожных станций;
36	основы проектирования при оборудовании железнодорожных станций устройствами станционной автоматики;
37	алгоритм функционирования станционных систем автоматики;
38	принцип работы станционных систем электрической централизации по принципиальным и блочным схемам;
39	принцип работы схем автоматизации и механизации сортировочных железнодорожных станций по принципиальным и блочным схемам;
310	построение кабельных сетей на железнодорожных станциях;

311	эксплуатационно-технические основы оборудования перегонов системами интервального регулирования движения поездов;
312	принцип расстановки сигналов на перегонах;
313	основы проектирования при оборудовании перегонов перегонными системами автоматики для интервального регулирования движения поездов на перегонах;
314	логику построения, типовые схемные решения систем перегонной автоматики;
315	алгоритм функционирования перегонных систем автоматики;
316	принципы построения принципиальных схем перегонных систем автоматики;
317	принципы работы принципиальных схем перегонных систем автоматики;
318	построение путевого и кабельного планов на перегоне;
319	эксплуатационно-технические основы оборудования железнодорожных станций и перегонов микропроцессорными системами регулирования движения поездов и диагностических систем;
320	логику и типовые решения построения аппаратуры микропроцессорных и диагностических систем автоматики и телемеханики;
321	структуру и принципы построения микропроцессорных и диагностических систем автоматики и телемеханики;
322	алгоритмы функционирования микропроцессорных и диагностических систем автоматики и телемеханики;
323	порядок составления принципиальных схем по новым образцам устройств и оборудования;
324	основы электротехники, радиотехники, телемеханики;
325	устройство и принципы работы комплекса технических средств мониторинга (далее – КТСМ);
326	современные методы диагностирования оборудования, устройств и систем железнодорожной автоматики и телемеханики (далее – ЖАТ) на участках железнодорожных линий 1-5-го класса;
327	возможности модернизации оборудования устройств и систем ЖАТ на участках железнодорожных линий 1-5-го класса;
328	инструкцию по обеспечению безопасности движения поездов при производстве работ по техническому обслуживанию и ремонту устройств сигнализации, централизации и блокировки (далее – СЦБ);
329	инструкцию по движению поездов и маневровой работе на железных дорогах Российской Федерации;
3 30	инструкцию по сигнализации на железных дорогах Российской Федерации в объеме, необходимом для выполнения своих должностных обязанностей;

З 31	стандарты, приказы, распоряжения, нормативные и методические материалы по техническому обслуживанию и ремонту обслуживаемого оборудования, устройств и систем ЖАТ.
ОК 01	Выбирать способы решения задач профессиональной деятельности применительно к различным контекстам
ОК 02	Осуществлять поиск, анализ и интерпретацию информации, необходимой для выполнения задач профессиональной деятельности
ОК 04	Работать в коллективе и команде, эффективно взаимодействовать с коллегами, руководством, клиентами.
ОК 09	Использовать информационные технологии в профессиональной деятельности
ОК 10	Пользоваться профессиональной документацией на государственном и иностранном языках
ПК 1.1	Анализировать работу станционных, перегонных, микропроцессорных и диагностических систем автоматики по принципиальным схемам
ПК 1.2	Определять и устранять отказы в работе станционных, перегонных, микропроцессорных и диагностических систем автоматики
ПК 1.3	Выполнять требования по эксплуатации станционных, перегонных микропроцессорных и диагностических систем автоматики

Формы контроля и оценивания элементов профессионального модуля
Таблица 1

Элемент модуля	Форма контроля и оценивания	
	Текущий контроль	Промежуточная аттестация
3 курс, 5 семестр		
УП.01.01.	Наблюдение и оценка выполнения работ на учебной практике	дифференцированный зачет
3 курс, 6 семестр		
МДК.01.01.	Оценка выполнения практических занятий	дифференцированный зачет
МДК.01.02.	Оценка выполнения практических занятий	дифференцированный зачет
УП.01.02.	Наблюдение и оценка выполнения работ на учебной практике	дифференцированный зачет
4 курс, 7 семестр		
МДК01.02	Оценка выполнения курсового	

	проекта	
ПП.01.01.	Наблюдение и оценка выполнения работ на производственной практике	дифференцированный зачет
4 курс, 8 семестр		
МДК.01.01.	Оценка выполнения практических занятий	экзамен
МДК.01.01.	Оценка выполнения курсового проекта	
МДК.01.02.	Оценка выполнения практических занятий	экзамен
МДК 01.03.	Оценка выполнения практических занятий	Дифференцированный зачет
ПМ.01	Экзамен квалификационный	

2. КОНТРОЛЬНО-ОЦЕНОЧНЫЕ СРЕДСТВА ТЕКУЩЕГО КОНТРОЛЯ

2.1. МДК.01.01 ТЕОРЕТИЧЕСКИЕ ОСНОВЫ ПОСТРОЕНИЯ И ЭКСПЛУАТАЦИИ СТАЦИОННЫХ СИСТЕМ ЖЕЛЕЗНОДОРОЖНОЙ АВТОМАТИКИ

Проверка и оценка усвоения обучающимися учебного материала, сформированности умений и навыков являются необходимым компонентом процесса обучения. Это не только **контроль** результатов обучения, но и **руководство** познавательной деятельностью обучающихся на разных стадиях учебного процесса.

Проверка и оценка знаний должны удовлетворять определенным дидактическим требованиям: систематичность, регулярность проверки и контроля обязательны.

Оценка знаний носит индивидуальный характер. Каждый обучающийся должен знать, что оцениваются его знания, его умения и навыки.

Знания, умения и навыки проверяются и оцениваются с точки зрения выполнения материала, заложенного в учебной программе профессионального модуля. Качество усвоения содержания программ – основной критерий оценки знаний.

Проверяя и оценивая усвоение обучающимися теоретического и фактического материала, нужно видеть влияние получаемых знаний на общее и умственное развитие, на формирование качеств личности, на отношение к учебе. Проверка знаний помогает преподавателю видеть процесс развития обучающегося, процесс формирования умственных, моральных, эмоциональных и волевых качеств личности.

Формы проверки знаний обучающихся представлены ниже.

ТИПОВЫЕ ЗАДАНИЯ ДЛЯ ПРОВЕДЕНИЯ ТЕКУЩЕГО КОНТРОЛЯ УСПЕВАЕМОСТИ

УСТНЫЙ ОПРОС

1. Описание

Устный опрос проводится с целью контроля усвоенных умений и знаний и последующего анализа типичных ошибок и затруднений обучающихся в конце изучения раздела/темы.

На проведение опроса отводится 20-25 минут.

При работе обучающийся может использовать следующие источники: *указать используемые таблицы, литературу, оборудование и т.д.*

2. Критерии оценки устных ответов

Оценка «5» «отлично» - обучающийся показывает полные и глубокие знания программного материала, логично и аргументировано отвечает на поставленный вопрос, а также дополнительные вопросы, показывает высокий уровень теоретических знаний.

Оценка «4» «хорошо» - обучающийся показывает глубокие знания программного материала, грамотно его излагает, достаточно полно отвечает на поставленный вопрос и дополнительные вопросы, умело формулирует выводы. В тоже время при ответе допускает несущественные погрешности.

Оценка «3» «удовлетворительно» - обучающийся показывает достаточные, но не глубокие знания программного материала; при ответе не допускает грубых ошибок или противоречий, однако в формулировании ответа отсутствует должная связь между анализом, аргументацией и выводами. Для получения правильного ответа требуется уточняющие вопросы.

Оценка «2» «неудовлетворительно» - Дан неполный ответ, представляющий собой разрозненные знания по теме вопроса с существенными ошибками.

3. Примерные вопросы

Раздел/Тема	Вопросы
Тема 1.1. Станционные системы автоматики.	Дать определение понятию – системы автоматики. Дать определение понятию – станция. Какие работы осуществляются на станциях? Расскажите историю развития станционных систем автоматики. Как происходит питание на станции? Расскажите о маршрутизации станции. Как классифицируется станция? Что является горловиной станции? Расскажите принцип составления таблицы маршрутов станции. Как маркируются пути на станции?
Тема 1.2. Системы электрической централизации (ЭЦ).	Дать определение понятию – системы электрической централизации (ЭЦ).

	<p>Расскажите принцип работы систем ЭЦ. Что входит в систему ЭЦ? Назовите классификацию систем ЭЦ. Расскажите алгоритм функционирования сборной и исполнительной групп ЭЦ. Какие режимы работ системы ЭЦ существуют? Расскажите принцип обеспечения безопасности движения поездов в системах ЭЦ. Перечислите недостатки систем ЭЦ.</p>
<p>Тема 1.4 Стрелочные электроприводы. Схемы управления стрелочными электроприводами</p>	<ol style="list-style-type: none"> 1. Назначение стрелочных электроприводов. 2. Типы, устройство, принцип действия. 3. Управление стрелками
<p>Тема 1.5. Светофоры</p>	<ol style="list-style-type: none"> 1. Классификация и конструкция светофоров. 2. Сигнализация маневровых и поездных светофоров. 3. Места установки светофоров.

ПИСЬМЕННЫЙ ОПРОС

1. Описание.

Письменный опрос проводится с целью контроля усвоенных умений и знаний и последующего анализа типичных ошибок и затруднений обучающихся в конце изучения раздела/темы.

На проведение опроса отводится 20 минут.

При работе обучающийся может использовать следующие источники:
указать используемы таблицы, литературу, оборудование и т.д.

2. Критерии оценки письменных ответов

5» «отлично» - в работе дан полный, развернутый ответ на поставленные вопросы. Изложение знаний в письменной форме полное, системное в соответствии с требованиями учебной программы. Знание об объекте демонстрируется на фоне понимания его в системе данной науки и междисциплинарных связей. Ответ изложен литературным языком с использованием научной терминологии.

«4» «хорошо» - в работе дан полный, развернутый ответ на поставленный вопрос, показано умение выделить существенные и несущественные признаки. Имеющиеся у обучающегося знания соответствуют минимальному объему содержания предметной подготовки. Изложение знаний в письменной форме полное, системное в соответствии с требованиями учебной программы. Возможны несущественные ошибки в формулировках. Ответ логичен, изложен литературным языком с использованием научной терминологии.

«3» «удовлетворительно» - дан недостаточно полный и недостаточно развернутый ответ. Допущены ошибки в раскрытии понятий, употреблении терминов. Оформление требует поправок, коррекции.

«2» «неудовлетворительно» - дан неполный ответ, представляющий собой разрозненные знания по теме вопроса с существенными ошибками в определениях. Изложение неграмотно, допущены существенные ошибки. Отсутствует интерес, стремление к добросовестному и качественному выполнению учебных заданий.

3. Примерные задания

Раздел/Тема	Задания
Тема 1.4. Стрелочные электроприводы.	Дать определение понятию – стрелочный электропривод (СЭП). Расскажите принцип работы СЭПа. Как осуществляется питание СЭПа. Расскажите о конструкции СЭПа. Расскажите об устройствах, используемых в СЭПе. Расскажите схему управления СЭПом. Какой вид управления стрелкой чаще всего используется на станции? Расскажите технику безопасности при работе с СЭПом.
Тема 1.5. Светофоры. Схемы управления огнями светофоров.	Дать определение понятию – светофор. Назовите виды светофора. Какие светофоры устанавливаются на станциях? Требования правил технической эксплуатации к светофорам. Дать определение понятию – входной светофор. Расскажите о конструкции светофора. Расскажите схему управления огнями входных светофоров. Расскажите схему управления огнями маневровых светофоров.

ТЕСТЫ

1. Описание

Тесты проводятся с целью контроля усвоенных умений, знаний и последующего анализа типичных ошибок (затруднений) обучающихся в конце изучения раздела/темы.

На выполнение теста отводится 10 минут.

При работе обучающийся может использовать следующие источники: *указать используемые таблицы, литературу, оборудование и т.д.*

2. Критерии оценки

Оценка	Количество верных ответов
«5» - отлично	Выполнено 91-100 % заданий
«4» - хорошо	Выполнено 76-90% заданий
«3» - удовлетворительно	Выполнено 61-75 % заданий
«2» - неудовлетворительно	Выполнено не более 60% заданий

3. Примерные тестовые вопросы/ задания

Тема 1.4 Стрелочные электроприводы. Схемы управления стрелочными электроприводами.

1 вариант . 5 вопросов.

1. Выберите правильное описание устройства электропривода типа СП.

А.1- рабочая линейка (шибера);

2,3- контрольные линейки; 21

4,10- механическая передача, состоящая из редуктора и внешней пары шестерен

5- фрикционная муфта;

6- отверстия закрыты специальной заслонкой, связанной с блокировочным контактом, который включен в рабочую цепь электродвигателя;

7- корпуса с крышкой;

8- электродвигатель;

9- редуктор;

11- автопереключатель;

12- главный вал;

13- шибера шестерня.

Б. 1- рабочий шкворень (шибера);

2,3- механическая передача, состоящая из редуктора и внешней пары шестерен;

4,10- контрольные линейки;

5- электродвигатель;

6- автопереключатель;

7- корпуса с крышкой;

8- фрикционная муфта;

9- главный вал;

11- отверстия закрыты специальной заслонкой, связанной с блокировочным контактом, который включен в рабочую цепь электродвигателя;

12- редуктор;

13- шибера шестерня.

2. В каких случаях ДСП может воспользоваться курбелем?

А. -на ручное управление курбелем стрелку может переводить электромеханик с разрешения старшего электромеханика при неисправностях, связанных с нарушением работы электродвигателя стрелочного привода или элементов схемы управления стрелкой, а также при выполнении регулировочных работ на выключенной стрелке. Перевод стрелок курбелем осуществляется ДСП, оператором поста централизации, сигналистом или другим работником службы движения, согласно штатного расписания.

Б.. -на ручное управление курбелем стрелку может переводить ДСП с разрешения поездного диспетчера при неисправностях, связанных с нарушением работы электродвигателя стрелочного привода или элементов схемы управления стрелкой, а также при выполнении электромехаником регулировочных работ на выключенной стрелке. Перевод стрелок курбелем осуществляется ДСП, оператором поста централизации, сигналистом или другим работником службы движения, назначенным для этой цели.

В. - при неисправностях на ручное управление курбелем стрелку может переводить поездной диспетчер по согласованию со службой движения, в ситуациях связанных с нарушением работы электродвигателя стрелочного привода или элементов схемы управления стрелкой, а также при выполнении ДСП регулировочных работ на выключенной стрелке. Перевод стрелок курбелем

3. В каких случаях в стрелочном приводе электродвигатель начинает работать на фрикцию?

А. -при недоходе остряка стрелки до рамного рельса уменьшается усилие перевода стрелки, электродвигатель работает на фрикцию и не выходит из строя. Продолжительная работа на фрикцию не вызывает перегрев и сгорание электродвигателя, в связи с этим предусмотрена схема сброса стрелок, с помощью которой происходит отключение питания электродвигателя при длительной работе на фрикцию.

Б. -при недоходе остряка стрелки до рамного рельса возрастает потребление напряжения стрелки, электродвигатель выключается при помощи фрикции и не выходит из строя так как продолжительная работа на фрикцию может вызвать перегрев и сгорание электродвигателя, поэтому имеется схема перевода стрелок, с помощью которой происходит отключение питания электродвигателя при длительном простое.

В.. -при недоходе остряка стрелки до рамного рельса возрастает усилие перевода стрелки, электродвигатель работает на фрикцию и не выходит из строя. Продолжительная работа на фрикцию может вызвать перегрев и сгорание электродвигателя, поэтому имеется схема сброса стрелок, с помощью которой происходит отключение питания электродвигателя при длительной работе электродвигателя на фрикцию.

4. Выберите требования безопасности движения к стрелкам.

А. -перевод стрелки из одного положения в другое;
-правильный контроль положения стрелки;
-завершение перевода стрелки (доведение стрелочных остряков до крайнего положения), если во время перевода на стрелочную секцию вступила подвижная единица;
-невозможность перевода стрелки под подвижным составом и самопроизвольного перевода стрелки; возможность перевода стрелки только при свободном стрелочном участке;
-невозможность перевода стрелки, замкнутой в установленном маршруте.

Б. -перевод стрелки под составом;
-отсутствие контроля положения стрелки;
-незавершение перевода стрелки (недоведение стрелочных остряков до крайнего положения), в момент вступления на стрелочную секцию подвижной единицы;
-возможность перевода стрелки под подвижным составом и самопроизвольного перевода стрелки; возможность перевода стрелки только при свободном стрелочном участке;
-возможность перевода стрелки, замкнутой в установленном маршруте.

5. Способы перевода стрелки:

А. -перевод стрелки обеспечивается только одним способом- централизованным (с аппарата управления в помещении ДСП).

Б. -перевод стрелки обеспечивается только двумя способами: централизованным (с аппарата управления в помещении ДСП) и местным (из путевой коробки или с маневровой колонки).

В.-перевод стрелки обеспечивается тремя способами: централизованным (с аппарата управления в помещении ДСП); местным (из путевой коробки или с маневровой колонки) и курбелем.

Г. -перевод стрелки обеспечивается четырьмя способами: централизованным (с аппарата управления в помещении ДСП); местным (из путевой коробки или с маневровой колонки); помощником составителя поездов и курбелем.

Эталон ответа

1 - А; 2 - Б; 3 - В; 4 - А; 5 – В.

Тема 1.5. Светофоры. Схемы управления огнями светофоров.

1 вариант

5 вопросов.

1. Для чего на станциях производят изоляцию путей и стрелок?

- А. -чтобы исключить подпитку из смежных секций при пробое изолированного стыка
- Б. -чтобы не создавать лишнюю враждебность маршрутов и для организации маневровых передвижений с меньшими перепробегам, что ускоряет маневровую работу;
- В. -чтобы отражать чередование мгновенных полярностей или фаз переменного тока по каждую сторону изолирующего стыка.

2. Где устанавливаются выходные светофоры?

- А. -устанавливается с каждого пути отправления впереди места, предназначенного для стоянки локомотива, по конструкции может быть карликовым или мачтовым;
- Б. -устанавливается перед входным светофором (обычно с правой стороны), по конструкции может быть карликовым или мачтовым;
- В. -устанавливают на первом участке приближения к станции, по конструкции может быть карликовым или мачтовым.

3. Где устанавливаются дополнительные входные светофоры?

- А. -устанавливается перед противошерстным острием стрелочного перевода, по конструкции может быть карликовым или мачтовым;
- Б. -устанавливается в створе с изолирующим стыком, так как по габаритным размерам светофор не нарушает безопасности движения по соседним путям, по конструкции может быть карликовым или мачтовым;
- В. -устанавливается на одной ординате с входным светофором (обычно с левой стороны), по конструкции может быть карликовым или мачтовым.

4. Где устанавливаются маневровые светофоры?

- А. -устанавливают по главным путям станции предусматривающих наложение работы устройств АЛС;
- Б. -устанавливают на выходе из тупиков, вытяжек, подъездных путей, депо, а так же в створе с изолирующими стыками так как не уменьшают полезной длины приемо-отправочных путей;
- В. -устанавливают у выходного светофора. Расстояние места установки определяется от выходного светофора одной горловины до предельного столбика другой горловины для четного и нечетного направлений отдельно;
- Г. -устанавливают на главных и боковых приемо-отправочных путях, по которым осуществляется безостановочный пропуск поездов.

5. Что называется станционным маршрутом следования поезда?

- А. -называют путь следования поезда в пределах станции по незамкнутым стрелкам и закрытым светофорам;
- Б. -называют пути на промежуточных станциях все приемо-отправочные пути которых используются для приема поездов как четного, так и нечетного направлений;
- В. -называют путь следования поезда по главным путям станции где предусматривается сквозной пропуск поездов, а так же по одному из боковых (примыкаемых к главным) для каждого направления;
- Г. -называют путь следования поезда в пределах станции по открытому светофору и установленным в определенное положение и замкнутым стрелкам.

Эталон ответов.

1- Б; 2- А; 3 - Б; 4 - Б; 5 - Г;

САМОСТОЯТЕЛЬНАЯ РАБОТА

1. Описание

Внеаудиторная самостоятельная работа по данному разделу/теме включает работу по самостоятельному изучению обучающимися ряда вопросов, выполнения домашних заданий, подготовку к лабораторно-практическим занятиям.

На самостоятельное изучение представленных ниже вопросов и выполнение заданий отводится **45 минут**.

Для формирования результатов обучения необходимо следующее оборудование: *указать используемы таблицы, литературу, оборудование и т.д.*

2. Критерии оценки самостоятельной работы

5» «отлично» - в самостоятельной работе дан полный, развернутый ответ на поставленные вопросы. Изложение знаний в письменной форме полное, системное в соответствии с требованиями учебной программы. Знание об объекте демонстрируется на фоне понимания его в системе данной науки и междисциплинарных связей. Ответ изложен литературным языком с использованием научной терминологии.

«4» «хорошо» - в самостоятельной работе дан полный, развернутый ответ на поставленный вопрос, показано умение выделить существенные и несущественные признаки. Имеющиеся у обучающегося знания соответствуют минимальному объему содержания предметной подготовки. Изложение знаний в письменной форме полное, системное в соответствии с требованиями учебной программы. Возможны несущественные ошибки в формулировках. Ответ логичен, изложен литературным языком с использованием научной терминологии.

«3» «удовлетворительно» - дан недостаточно полный и недостаточно развернутый ответ. Допущены ошибки в раскрытии понятий, употреблении терминов. Оформление требует поправок, коррекции.

«2» «неудовлетворительно» - дан неполный ответ, представляющий собой разрозненные знания по теме вопроса с существенными ошибками в определениях. Изложение неграмотно, возможны существенные ошибки. Отсутствует интерес, стремление к добросовестному и качественному выполнению учебных заданий.

3. Примерные вопросы для самостоятельного изучения

Повторите материал, изученный на занятиях. Проработайте конспект занятий, рекомендованные учебные издания, специальную техническую и дополнительную литературу.

4. Примерные задания для самостоятельной работы.

Подготовьте сообщение (письменный развернутый ответ) на тему «Принципы построения двухниточного плана станции».

(Тема 1.3. Станционные рельсовые цепи. Двухниточный план железнодорожной станции и канализация тягового тока.)

5. Примерные формы отчетности результатов самостоятельной работы

Письменная запись в тетради.

КОНТРОЛЬНАЯ РАБОТА

1. Описание

Контрольная работа проводится с целью контроля усвоенных умений, знаний и последующего анализа типичных ошибок (затруднений) обучающихся в конце изучения раздела/ темы.

Письменная контрольная работа включает несколько вариантов заданий. Задания дифференцируются по уровню сложности. Варианты письменной контрольной работы равноценны по трудности, одинаковы по структуре, параллельны по расположению заданий: под одним и тем же порядковым номером во всех вариантах письменной проверочной работы находится задание, проверяющее один и тот же элемент содержания.

На выполнение контрольной работы отводится 45 минут.

При работе обучающийся может использовать следующие источники: *указать используемы таблицы, литературу, оборудование и т.д.*

2. Критерии оценки контрольной работы

5» «отлично» - глубокое и полное овладение содержанием учебного материала, в котором обучающийся свободно и уверенно ориентируется; научно-понятийным аппаратом; умение практически применять теоретические знания, высказывать и обосновывать свои суждения. Оценка предполагает грамотное и логичное изложение ответа, обоснование собственного высказывания с точки зрения известных теоретических положений.

«4» «хорошо» - обучающийся полно усвоил учебный материал, владеет научно-понятийным аппаратом, ориентируется в изученном материале, осознанно применяет теоретические знания на практике, грамотно излагает ответ, но содержание и форма ответа имеют отдельные неточности.

«3» «удовлетворительно» - обучающийся обнаруживает знание и понимание основных положений учебного материала, но излагает его неполно, непоследовательно, допускает неточности в определении понятий, в применении теоретических знаний при ответе на практико-ориентированные вопросы; не умеет доказательно обосновывать собственные суждения.

«2» «неудовлетворительно» - обучающийся имеет разрозненные, бессистемные знания по разделу/ теме, допускает ошибки в определении базовых понятий, искажает их смысл; не может практически применять теоретические знания.

3. Примерные варианты заданий

Контрольная работа №1.

Тема 1.8. Системы электрической централизации блочного типа.

1 Вариант.

1. Станция оборудуется системой БРЦ. Имея схематический план станции, разработать схемы кнопочных реле и реле направлений.
2. Станция оборудуется системой БРЦ. Имея схематический план станции, разработать схему противоповторных реле.
3. БМРЦ. Разработать по заданному схематическому плану станции для заданного маршрута блочный план и монтажную схему соединения блоков.
4. БМРЦ. Маршрутный набор. Используя компьютерные технологии, разработать схему кнопочных реле для заданного поездного маршрута, пояснить назначение и принцип работы.
5. БМРЦ. Маршрутный набор. Используя компьютерные технологии, разработать схему кнопочных реле для заданного маневрового маршрута, пояснить назначение и принцип работы. Проанализировать работу станционных устройств маршрутного набора по принципиальным схемам.

2 Вариант.

1. БМРЦ. Маршрутный набор. Используя компьютерные технологии, разработать схему автоматических кнопочных реле для заданного поездного маршрута, пояснить назначение и принцип работы.
2. БМРЦ. Маршрутный набор. Используя компьютерные технологии, разработать схему автоматических кнопочных реле для заданного маневрового маршрута, пояснить назначение и принцип работы.
3. БМРЦ. Маршрутный набор. Используя компьютерные технологии, разработать схему управляющих стрелочных реле ПУ и МУ для заданного поездного маршрута, пояснить назначение и принцип работы.
4. БМРЦ. Маршрутный набор. Используя компьютерные технологии, разработать схему управляющих стрелочных реле ПУ и МУ для заданного маневрового маршрута, пояснить назначение и принцип работы.
5. БМРЦ. Маршрутный набор. Используя компьютерные технологии, разработать схему соответствия для заданного поездного маршрута, пояснить назначение и принцип работы.

ЛАБОРАТОРНОЕ ЗАНЯТИЕ

1. Описание

В ходе лабораторного занятия обучающиеся приобретают умения, предусмотренные рабочей программой учебной дисциплины, учатся самостоятельно работать с лабораторным оборудованием, проводить эксперименты, анализировать полученные результаты, и делать выводы, подтверждать теоретические положения лабораторным экспериментом.

Содержание, этапы проведения лабораторного занятия представлены в обязательном приложении: **Методические указания по проведению**

лабораторных занятий по междисциплинарному курсу (при наличии лабораторных занятий).

При оценивании лабораторного занятия учитываются следующие критерии:

- качество выполнения работы;
- качество оформления отчета по работе;
- качество устных ответов на контрольные вопросы при защите работы.

Для формирования результатов обучения необходимо следующее оборудование: *указать используемые таблицы, литературу, оборудование и т.д.*

2. Критерии оценки лабораторного занятия

5» «отлично» - самостоятельно и правильно решил учебно-профессиональную задачу или задание, уверенно, логично, последовательно и аргументированно излагал свое решение, используя понятия, ссылаясь на нормативно-правовую базу.

«4» «хорошо» - самостоятельно и в основном правильно решил учебно-профессиональную задачу или задание, уверенно, логично, последовательно и аргументированно излагал свое решение, используя понятия.

«3» «удовлетворительно» - в основном решил учебно-профессиональную задачу или задание, допустил несущественные ошибки, слабо аргументировал свое решение, используя в основном понятия.

«2» «неудовлетворительно» - не решил учебно-профессиональную задачу или задание.

ПРАКТИЧЕСКОЕ ЗАНЯТИЕ

1. Описание

В ходе практического занятия обучающиеся приобретают умения, предусмотренные рабочей программой учебной дисциплины, учатся использовать формулы, применять различные методики расчета, анализировать полученные результаты и делать выводы, опираясь на теоретические знания.

Содержание, этапы проведения практического занятия представлены в обязательном приложении **Методические указания по проведению практических занятий по междисциплинарному курсу (при наличии практических занятий).**

При оценивании практического занятия учитываются следующие критерии:

- качество выполнения работы;
- качество оформления отчета по работе;
- качество устных ответов на контрольные вопросы при защите работы.

Основная цель практического занятия № 2: составить двухниточный план железнодорожной станции с чередованием полярности.

На проведение практического занятия отводится 90 минут.

Для формирования результатов обучения необходимо следующее оборудование: *указать используемые таблицы, литературу, оборудование и т.д.*

2. Критерии оценки практического занятия

5» «отлично» - самостоятельно и правильно решил учебно-профессиональную задачу или задание, уверенно, логично, последовательно и аргументированно излагал свое решение, используя понятия, ссылаясь на нормативно-правовую базу.

«4» «хорошо» - самостоятельно и в основном правильно решил учебно-профессиональную задачу или задание, уверенно, логично, последовательно и аргументированно излагал свое решение, используя понятия.

«3» «удовлетворительно» - в основном решил учебно-профессиональную задачу или задание, допустил несущественные ошибки, слабо аргументировал свое решение, используя в основном понятия.

«2» «неудовлетворительно» - не решил учебно-профессиональную задачу или задание.

3. Примерные задания

Тема: Составление двухниточного плана железнодорожной станции с чередованием полярности.

Задачи работы: изучить теоретические данные, научиться составлять двухниточный план заданной горловины используя карточки задания и типовую схему, ответить на контрольные вопросы, сделать вывод.

Исходные данные:

1. Карточки горловин железнодорожных станций в однолинейном изображении.
2. Типовая схема двухниточного плана железнодорожной станции.

Теоретические сведения

Двухниточный план станции составляется на основании схематического (однониточного) плана и является основным документом по оборудованию железнодорожной станции рельсовыми цепями и размещению путевого оборудования электрической централизации.

Двухниточный план железнодорожной станции рекомендуется составлять в следующей последовательности:

- 1) вычерчивается в двухлинейном изображении путевое развитие железнодорожной станции;
- 2) производится перенос изолирующих стыков (ИС) со схематического плана станции и размечается чередование питания РЦ;
- 3) производится расстановка приборов для пропуска обратного тягового тока (ДТ), аппаратуры РЦ, стрелочных приводов и других сооружений;
- 4) нумеруются приемоотправочные железнодорожные пути, стрелочные и бесстрелочные участки в горловинах, тупики, вытяжные и железнодорожные пути необщего пользования;
- 5) указываются расстояния объектов управления от поста ЭЦ;
- 6) на оси пассажирского здания, переездов и у входных светофоров указывается пикетаж для привязки проектируемых устройств ЭЦ к действующим километровым отметкам;
- 7) указываются длины РЦ прилегающих перегонов, приемоотправочных путей, бесстрелочных участков, вытяжных и тупиковых путей. Для изоляции разветвленных

рельсовых цепей рекомендуется применять параллельный способ. Причем один его вид (с установкой ИС на ответвлении) применяется как на стрелочных секциях главного хода, так и на стрелочных секциях бокового хода, а другой (с установкой ИС по прямому направлению) на стрелочные секции бокового хода, с возможностью однократного применения по маршруту приема или отправления.

Причиной такого ограничения является наличие так называемой «мертвой зоны» длины L_X , определяющейся разбежкой в установке ИС. При проходе над ней приемных катушек локомотива ЭДС кодового тока в них наводиться не будет, что приведет к сбою приемов кодов локомотивными устройствами. Однако этот вид параллельного способа изоляции примечателен тем, что стрелочный соединитель в нормальном режиме работы РЦ обтекается сигнальным током, что повышает надежность работы рельсовой цепи. При параллельном способе с установкой ИС на ответвлении этот соединитель не обтекается током, что требует обязательного дублирования.

При составлении двухниточного плана станции необходимо соблюсти точность переноса ИС со схематического плана для обеспечения правильного чередования мгновенных полярностей сигнального тока. После проверки количества стыков во всех контурах на однниточном плане и нанесения их на двухниточный план станции производится разметка мгновенной полярности на нитях РЦ. Разметку мгновенных полярностей следует наносить с первой бесстрелочной секции за входным светофором, при этом, учитывая, что для обеспечения правильности чередования в междупутьях этих секций должны встречаться одноименные полюса питания. Этим условием также уменьшается взаимное влияние одной РЦ на другую. На двухниточном плане железнодорожной станции плюсовую полярность показывают утолщенной линией, а минусовую – тонкой.

Ход работы:

1. Разработать двухниточный план станции.
2. Произвести разметку полярности рельсовых цепей.

Содержание отчета:

1. Приведите схему двухниточного плана станции на миллиметровой бумаге формата А3, оформленная в соответствии с ГОСТом.
2. Представьте разметку полярности рельсовых цепей.
3. Вывод.

Контрольные вопросы:

1. С какой целью составляется двухниточный план станции?
2. В каком случае устанавливаются мачтовые светофоры, и в каком случае карликовые светофоры?
3. В каких случаях устанавливаются двойные и одинарные внутрстрелочные перемычки?
4. На каких стрелках устанавливаются стрелочные коробки?
5. Как обозначаются рельсовые цепи?
6. Где и с какой целью устанавливаются дублирующие соединители?
7. Перечислить требования по эксплуатации станционных РЦ.

КУРСОВОЙ ПРОЕКТ (РАБОТА)

1. Описание

Курсовой проект проводится с целью систематизации знаний и умений обучающихся по междисциплинарному курсу МДК 01.01 Теоретические основы построения и эксплуатации станционных систем железнодорожной автоматики. Его выполнение позволяет получить следующий практический опыт:

- проектировать производственные (социальные, юридические и т.п.) процессы или их элементы;
- осуществлять поиск, обобщать, анализировать необходимую информацию;
- разрабатывать мероприятия для решения поставленных в курсовой работе /курсовом проекте задач.

Курсовой проект (работа) состоит из *графической части (чертежей) и расчётно-пояснительной записки*. Содержанием курсового проекта может быть *техничко-экономический анализ сравнения вариантов инженерно-технических решений; составление схемы сооружения; разработка и расчет конструкций сооружений, машин, аппаратов, станков; организация планирования и управления производством*. Задания для курсового проекта (работы) индивидуальные.

На выполнение курсового проекта (работы) отводится 30 академических часов.

При работе обучающийся может использовать следующие источники: *указать используемы таблицы, литературу, оборудование и т.д.*

Содержание, этапы проведения курсового проектирования представлены в обязательном приложении: **Методические указания по организации и проведению курсового проектирования по междисциплинарному курсу (при наличии курсового проекта)**.

2. Критерии оценки

5» «отлично» - выставляется при выполнении курсового проекта (работы) в полном объеме; используется основная литература по проблеме, проект отличается глубиной проработки всех разделов содержательной части, оформлен с соблюдением установленных правил; обучающийся свободно владеет теоретическим материалом, безошибочно применяет его при решении задач, сформулированных в задании; на все вопросы дает правильные и обоснованные ответы, убедительно защищает свою точку зрения.

«4» «хорошо» - выставляется при выполнении курсового проекта (работы) в полном объеме; проект отличается глубиной проработки всех разделов содержательной части, оформлен с соблюдением установленных правил; обучающийся твердо владеет теоретическим материалом, может применять его самостоятельно или по указанию преподавателя; на большинство вопросов даны правильные ответы, защищает свою точку зрения достаточно обосновано.

«3» «удовлетворительно» - выставляется при выполнении курсового проекта (работы) в основном правильно, но без достаточно глубокой проработки некоторых разделов; обучающийся усвоил только основные разделы теоретического материала и по указанию преподавателя (без инициативы и самостоятельности) применяет его практически; на вопросы отвечает неуверенно или допускает ошибки, неуверенно защищает свою точку зрения.

«2» «неудовлетворительно» - выставляется, когда обучающийся не может защитить свои решения, допускает грубые фактические ошибки при ответах на поставленные вопросы или вовсе не отвечает на них.

3. Примерные темы курсовых проектов (работ).

Тематика курсового проекта по МДК.01.01

1. Оборудование промежуточной железнодорожной станции устройствами блочной релейной централизации с отдельным управлением стрелками и сигналами.
2. Оборудование железнодорожной станции устройствами электрической централизации с индустриальной системой монтажа.
3. Оборудование горловины железнодорожной станции устройствами блочной релейной централизации с маршрутным управлением стрелками и сигналами.
4. Оборудование железнодорожной станции устройствами усовершенствованной электрической централизации с маршрутным набором

2.2. МЕЖДИСЦИПЛИНАРНЫЙ КУРС МДК 01.02 ТЕОРЕТИЧЕСКИЕ ОСНОВЫ ПОСТРОЕНИЯ И ЭКСПЛУАТАЦИИ ПЕРЕГОННЫХ СИСТЕМ ЖЕЛЕЗНОДОРОЖНОЙ АВТОМАТИКИ

УСТНЫЙ ОПРОС

1. Описание

Устный опрос проводится с целью контроля усвоенных умений и знаний и последующего анализа типичных ошибок и затруднений обучающихся в конце изучения раздела/темы.

На проведение опроса отводится 20-30 минут.

При работе обучающийся может использовать следующие источники: *указать используемые таблицы, литературу, оборудование и т.д.*

2. Критерии оценки устных ответов

Оценка «5» «отлично» - обучающийся показывает полные и глубокие знания программного материала, логично и аргументировано отвечает на поставленный вопрос, а также дополнительные вопросы, показывает высокий уровень теоретических знаний.

Оценка «4» «хорошо» - обучающийся показывает глубокие знания программного материала, грамотно его излагает, достаточно полно отвечает на поставленный вопрос и дополнительные вопросы, умело формулирует выводы. В то же время при ответе допускает несущественные погрешности.

Оценка «3» «удовлетворительно» - обучающийся показывает достаточные, но не глубокие знания программного материала; при ответе не допускает грубых ошибок или противоречий, однако в формулировании ответа отсутствует должная связь между анализом, аргументацией и выводами. Для получения правильного ответа требуются уточняющие вопросы.

Оценка «2» «неудовлетворительно» - Дан неполный ответ, представляющий собой разрозненные знания по теме вопроса с существенными ошибками.

3. Примерные вопросы

Раздел/Тема	Вопросы
<p>Тема 2.1 Перегонные системы автоматики</p>	<p>1. Дать определение понятию – перегон.</p> <p>2. Перечислите основные понятия перегонных систем интервального регулирования поездов.</p> <p>3. Расскажите принцип построения перегонных систем автоматики.</p> <p>4. Расскажите принцип работы перегонных систем автоматики.</p> <p>5. Назовите виды перегонных систем автоматики.</p> <p>6. Расскажите о системе сигнализации на перегоне.</p> <p>7. Какая пропускная способность на перегоне.</p> <p>8. Объясните взаимосвязь сигнальных показаний светофоров.</p> <p>Тема 2.2. Основы проектирования перегонных систем автоматики.</p> <p>1. Опишите нормы проектирования перегонных систем автоматики.</p> <p>2. Расскажите методику проектирования путевого плана перегона.</p> <p>3. Как происходит проектирование кабельной сети перегона.</p> <p>4. Расскажите принцип расчета кабельной сети перегона.</p> <p>5. Опишите нормы проектирования электрических принципиальных схем перегонных систем автоматики.</p> <p>6. Расскажите принципиальную схему перегона.</p>
<p>Тема 2.3. Системы автоблокировки с децентрализованным размещением аппаратуры.</p>	<p>1. Расскажите структурную схему числовой кодовой автоблокировки(ЧКАБ).</p> <p>2. Расскажите принцип формирования кодов «КЖ», «Ж» и «З».</p> <p>3. Расскажите принцип расшифровки кодов «КЖ», «Ж» и «З».</p> <p>4. Дать определение понятию – дешифратор</p> <p>5. Расскажите схему дешифратора.</p> <p>6. Расскажите 4-х проводную схему смены направления.</p> <p>7. Расскажите схему однопутной ЧКАБ.</p> <p>8. Расскажите 4-х значную АБТ.</p>
<p>Тема 2.8. Автоматические</p>	<p>1. Перечислите ограждающие устройства на</p>

<p>ограждающие устройства на переездах.</p>	<p>переездах. 2. Перечислите требования к переездам. 3. Расскажите принцип расчета длины участков приближения. 4. Расскажите схему включения автоматического шлагбаума. 5. Расскажите схему светофорной сигнализации 6. Расскажите схему автоматической переездной сигнализации на двухпутных участках с ЧКАБ. 7. Расскажите схему автоматической переездной сигнализации с тональными рельсо-выми цепями на однопутных участках. 8. Расскажите схему управления устройствами ограждения переезда (УЗП).</p>
--	---

ПИСЬМЕННЫЙ ОПРОС

1. Описание

Письменный опрос проводится с целью контроля усвоенных умений и знаний и последующего анализа типичных ошибок и затруднений обучающихся в конце изучения раздела/темы.

На проведение опроса отводится 25-30 минут.

При работе обучающийся может использовать следующие источники: *указать используемые таблицы, литературу, оборудование и т.д.*

2. Критерии оценки письменных ответов

5» «отлично» - в работе дан полный, развернутый ответ на поставленные вопросы. Изложение знаний в письменной форме полное, системное в соответствии с требованиями учебной программы. Знание об объекте демонстрируется на фоне понимания его в системе данной науки и междисциплинарных связей. Ответ изложен литературным языком с использованием научной терминологии.

«4» «хорошо» - в работе дан полный, развернутый ответ на поставленный вопрос, показано умение выделить существенные и несущественные признаки. Имеющиеся у обучающегося знания соответствуют минимальному объему содержания предметной подготовки. Изложение знаний в письменной форме полное, системное в соответствии с требованиями учебной программы. Возможны несущественные ошибки в формулировках. Ответ логичен, изложен литературным языком с использованием научной терминологии.

«3» «удовлетворительно» - дан недостаточно полный и недостаточно развернутый ответ. Допущены ошибки в раскрытии понятий, употреблении терминов. Оформление требует поправок, коррекции.

«2» «неудовлетворительно» - дан неполный ответ, представляющий собой разрозненные знания по теме вопроса с существенными ошибками в

определениях. Изложение неграмотно, допущены существенные ошибки. Отсутствует интерес, стремление к добросовестному и качественному выполнению учебных заданий.

3. Примерные задания

Раздел/Тема	Задания
Тема 2.8. Увязка перегонных и станционных систем	<ol style="list-style-type: none"> 1. Поясните, какие схемы входят в полную схему увязки перегонных устройств со станционными. 2. Поясните, какие дополнительные сигнальные показания у предводного светофора. 3. Опишите схему увязки двухпутной АБ постоянного тока со станционными устройствами. 4. Опишите схему увязки однопутной АБ постоянного тока со станционными устройствами. 5. Опишите схему увязки однопутной АБ переменного тока со станционными устройствами. 6. Опишите схему увязки двухпутной АБ переменного тока со станционными устройствами. 7. Опишите схему увязки однопутной АБ системы АБТЦ со станционными устройствами. 8. Опишите схему увязки двухпутной АБ системы АБТЦ со станционными устройствами. 9. Способы контроля на пульте ДСП состояния участков приближения и удаления.
Тема 2.7. Автоматические ограждающие устройства на переездах	<ol style="list-style-type: none"> 1. Поясните принципы построения схем управления ограждающими устройствами АПС при однопутной автоблокировке переменного тока. 2. Поясните принципы построения схем управления ограждающими устройствами АПС при двухпутной автоблокировке переменного тока. 3. Объясните алгоритм работы схем управления устройствами АПС на однопутных участках, оборудованных автоблокировкой переменного тока. 4. Объясните алгоритм работы схем управления устройствами АПС на двухпутных участках, оборудованных автоблокировкой переменного тока. 5. Поясните способы защиты от опасных отказов, принципы обнаружения и устранения неисправностей в схемах управления устройствами АПС. 6. Объясните алгоритм работы схемы управления ограждающими устройствами при автоблокировке с тональными рельсовыми цепями. 7. Поясните принципы построения схем управления ограждающими устройствами АПС при автоблокировке с тональными рельсовыми цепями. 8. Объясните алгоритм работы схем управления устройствами АПС на участках, оборудованных автоблокировкой с тональными рельсовыми цепями. 9. Поясните динамику работы схемы при проследовании по переезду поезда при двухпутной автоблокировке

	переменного тока. 10. Поясните динамику работы схемы при проследовании по переезду поезда при однопутной автоблокировке переменного тока. 11. Поясните принцип работы схемы управления устройствами заграждения переезда УЗП.
--	---

ТЕСТЫ

1. Описание

Тесты проводятся с целью контроля усвоенных умений, знаний и последующего анализа типичных ошибок (затруднений) обучающихся в конце изучения раздела/темы.

На выполнение теста отводится 15 минут.

При работе обучающийся может использовать следующие источники: *указать используемые таблицы, литературу, оборудование и т.д.*

2. Критерии оценки

Оценка	Количество верных ответов
«5» - отлично	Выполнено 91-100 % заданий
«4» - хорошо	Выполнено 76-90% заданий
«3» - удовлетворительно	Выполнено 61-75 % заданий
«2» - неудовлетворительно	Выполнено не более 60% заданий

3. Примерные тестовые вопросы/ задания

16 вопросов.

1. Для повышения безопасности движения поездов по перегону в плохих погодных условиях АБ сочетают с ... А) ПАБ; Б) ГАЦ; В) АЛСТ; Г) АЛСН.
2. Методы увеличения пропускной способности перегона
А) внедрение более совершенных устройств АТ;
Б) улучшение методов содержания устройств АТ;
В) сокращение станционных интервалов;
3. Время между прибытием на соседнюю станцию одного поезда и отправлением с данной станции поезда на освободившийся перегон
А) интервал скрещения поездов; Б) интервал одновременного прибытия;
В) интервал попутного следования; Г) интервал задержки поезда;
4. Красный огонь на проходном светофоре при трехзначной сигнализации сигнализирует о ...
А) неисправности локомотива; Б) занятости впереди лежащего блок - участка;
В) о свободности перегона; Г) о занятости четырех блок - участков
5. Реле Л в схеме двухпутной односторонней автоблокировки постоянного тока обеспечивает ...
А) контроль состояния блок - участка;
Б) контроль целостности ламп огня светофора;
В) контроль целостности лампы красного огня;
Г) переключение сигнальных показаний на светофоре;
6. Какое устройство в АБ постоянного тока используется для создания

сигнального тока в рельсовых цепях?

А) трансмиттерное реле; Б) МТ; В) аккумулятор; Г) ДА.

7. При приближении поезда к закрытому проходному светофору на локомотивном светофоре загорается показание

А) красное; Б) красно-желтое; В) белое; Г) желтое

8. В какую линейную цепь подключается реле направления Н в АБ постоянного тока?

А) ЗС-ОЗС; Б) Н-ОН; В) ДСН-ОДСН; Г) К-ОК

9. В четырехпроводной схеме изменения направления для изменения направления движения используются линейные провода

А) ЗС-ОЗС; Б) Н-ОН; В) И-ОИ; Г) К-ОК

10. Мера, которую принимают в системах ЧКАБ, чтобы при сходе изолирующего стыка поступление кодов из соседнего блок-участка не вызвало бы неверного переключения светофора ...

А) чередование фаз питания в рельсовых цепях соседних блок-участков

Б) при сходе изолирующего стыка кодовые путевые трансмиттеры отключаются

В) в соседних блок-участках применяют кодовые путевые трансмиттеры разной серии, имеющие различную частоту питающего напряжения

Г) в соседних блок-участках применяют кодовые путевые трансмиттеры разной серии, имеющие различную длительность импульсов в кодовых комбинациях

11. Огневые реле в схемах управления светофорами применяются для контроля ...

А) целостности лампы светофора

Б) горения того огня, который соответствует необходимому

В) целостности нити накала лампы красного огня

Г) целостности нити накала лампы светофора

12. Применение проводной автоблокировки постоянного тока возможно ...

А) при электрической тяге

Б) при любом роде тяги на участке

В) только при электротяге постоянного тока

Г) только при автономной тяге

13. Красно-желтый сигнал на локомотивном светофоре появляется при обстоятельствах:

А) поезд выехал на неcodируемый участок

Б) автоматическая локомотивная сигнализация неисправна

В) поезд проехал красный сигнал светофора

Г) автоматическая локомотивная сигнализация не включена

Д) поезд подъезжает к светофору, на котором горит красный Е на локомотив поступает код КЖ

14. Красный огонь на локомотивном светофоре появляется в том случае, когда...

А) на локомотив поступает код К

Б) поступление кодового сигнала на локомотив прекратилось, а перед этим поступал код Ж или З

В) после кода З на локомотив начал поступать код КЖ

Г) на локомотив поступает код КЖ

Д) поступление кодового сигнала на локомотив прекратилось, а перед этим поступал код КЖ

15. В системах автоматической локомотивной сигнализации (АЛС) информация на локомотив подается при помощи...

А) спутниковой связи

Б) радиосвязи

В) радиорелейной связи

- Г радиопроводной линии, подвешенной параллельно ж.-д. пути
 Д электромагнитных колебаний, излучаемых светофорами
 Е электрических сигналов непосредственно по рельсам
- 16.Отклоняющие вставки в линзовых комплектах железнодорожных светофоров отклоняют часть светового потока для того, чтобы:
- А машинисту нельзя заблаговременно увидеть показание, приближаясь к светофору по кривой
 Б можно было машинисту увидеть показание карликового светофора, когда локомотив находится от него на небольшом расстоянии
 В можно было работнику, обслуживающему светофор, увидеть показание мачтового светофора, находясь от него на небольшом расстоянии
 Г можно было машинисту заблаговременно увидеть показание, приближаясь к светофору по кривой.

Эталоны ответов:

№	1	2	3	4	5	6	7	8	9	10	11	12	13	14	15	16
	АГ	А	Б	Б	А	ВГ	В	А	АВ	А	А	Б	В	А	А	А

САМОСТОЯТЕЛЬНАЯ РАБОТА

1. Описание

Внеаудиторная самостоятельная работа по данному разделу/теме включает работу по самостоятельному изучению обучающимися ряда вопросов, выполнения домашних заданий, подготовку к лабораторно-практическим занятиям.

На самостоятельное изучение представленных ниже вопросов и выполнение заданий отводится 45 минут.

Для формирования результатов обучения необходимо следующее оборудование: *указать используемые таблицы, литературу, оборудование и т.д.*

2. Критерии оценки самостоятельной работы

5» «отлично» - в самостоятельной работе дан полный, развернутый ответ на поставленные вопросы. Изложение знаний в письменной форме полное, системное в соответствии с требованиями учебной программы. Знание об объекте демонстрируется на фоне понимания его в системе данной науки и междисциплинарных связей. Ответ изложен литературным языком с использованием научной терминологии.

«4» «хорошо» - в самостоятельной работе дан полный, развернутый ответ на поставленный вопрос, показано умение выделить существенные и несущественные признаки. Имеющиеся у обучающегося знания соответствуют минимальному объему содержания предметной подготовки. Изложение знаний в письменной форме полное, системное в соответствии с требованиями учебной программы. Возможны несущественные ошибки в формулировках. Ответ логичен, изложен литературным языком с использованием научной терминологии.

«3» «удовлетворительно» - дан недостаточно полный и недостаточно развернутый ответ. Допущены ошибки в раскрытии понятий, употреблении терминов. Оформление требует поправок, коррекции.

«2» «неудовлетворительно» - дан неполный ответ, представляющий собой разрозненные знания по теме вопроса с существенными ошибками в определениях. Изложение неграмотно, возможны существенные ошибки. Отсутствует интерес, стремление к добросовестному и качественному выполнению учебных заданий.

3. Примерные вопросы для самостоятельного изучения

1. Повторение материала, изученного на занятиях; самостоятельное изучение дополнительного материала с использованием учебной или технической литературы (печатных или электронных изданий), Интернет-ресурсов; подготовка к текущему контролю знаний.

4. Примерные задания для самостоятельной работы

Тема: Системы автоблокировки с децентрализованным размещением аппаратуры.

Тематика домашних заданий:

Изучение принципов построения и работы, схемных решений проводной автоблокировки.

Изучение принципов построения и работы, схемных решений числовой кодовой автоблокировки.

Изучение принципов построения и работы схем смены направления движения на перегоне.

Тема: Системы автоблокировки с централизованным размещением аппаратуры.

Тематика домашних заданий:

Изучение принципов построения и работы, схемных решений автоблокировки с централизованным размещением аппаратуры ЦАБ-АЛСО.

Изучение принципов построения и работы, схемных решений автоблокировки с централизованным размещением аппаратуры системы АБТЦ.

5. Примерные формы отчетности результатов самостоятельной работы.

Устный опрос на семинарском занятии.

Проверка задания в тетради.

КОНТРОЛЬНАЯ РАБОТА

1. Описание

Контрольная работа проводится с целью контроля усвоенных умений, знаний и последующего анализа типичных ошибок (затруднений) обучающихся в конце изучения раздела/ темы.

Письменная контрольная работа включает 2 варианта заданий. Задания дифференцируются по уровню сложности. Варианты письменной контрольной работы равноценны по трудности, одинаковы по структуре, параллельны по расположению заданий: под одним и тем же порядковым номером во всех вариантах письменной проверочной работы находится задание, проверяющее один и тот же элемент содержания.

На выполнение контрольной работы отводится 45 минут.

При работе обучающийся может использовать следующие источники: *указать используемы таблицы, литературу, оборудование и т.д.*

2. Критерии оценки контрольной работы

5» «отлично» - глубокое и полное овладение содержанием учебного материала, в котором обучающийся свободно и уверенно ориентируется; научно-понятийным аппаратом; умение практически применять теоретические знания, высказывать и обосновывать свои суждения. Оценка предполагает грамотное и логичное изложение ответа, обоснование собственного высказывания с точки зрения известных теоретических положений.

«4» «хорошо» - обучающийся полно усвоил учебный материал, владеет научно-понятийным аппаратом, ориентируется в изученном материале, осознанно применяет теоретические знания на практике, грамотно излагает ответ, но содержание и форма ответа имеют отдельные неточности.

«3» «удовлетворительно» - обучающийся обнаруживает знание и понимание основных положений учебного материала, но излагает его неполно, непоследовательно, допускает неточности в определении понятий, в применении теоретических знаний при ответе на практико-ориентированные вопросы; не умеет доказательно обосновывать собственные суждения.

«2» «неудовлетворительно» - обучающийся имеет разрозненные, бессистемные знания по разделу/ теме, допускает ошибки в определении базовых понятий, искажает их смысл; не может практически применять теоретические знания.

3. Примерные варианты заданий

Контрольная работа по теме 1.1. Перегонные системы автоматики

1 вариант.

1. Назовите общие принципы построения и работы перегонных систем автоматики.
2. Объясните понятие интервального регулирования движения поездов.
3. Объясните устройство и принцип действия линзового комплекта светофора
4. Объясните понятие «трехзначная сигнализация».

2 вариант.

1. Назовите основные этапы развития перегонных систем автоматики.
2. Объясните понятие взаимозависимость сигнальных показаний светофоров.

3. Объясните устройство и принцип действия светодиодного комплекта светофора.

4. Объясните понятие «четырёхзначная сигнализация».

ЛАБОРАТОРНОЕ ЗАНЯТИЕ

1. Описание

В ходе лабораторного занятия обучающиеся приобретают умения, предусмотренные рабочей программой учебной дисциплины, учатся самостоятельно работать с лабораторным оборудованием, проводить эксперименты, анализировать полученные результаты, и делать выводы, подтверждать теоретические положения лабораторным экспериментом.

Содержание, этапы проведения лабораторного занятия представлены в обязательном приложении: **Методические указания по проведению лабораторных занятий по междисциплинарному курсу (при наличии лабораторных занятий)**.

При оценивании лабораторного занятия учитываются следующие критерии:

- качество выполнения работы;
- качество оформления отчета по работе;
- качество устных ответов на контрольные вопросы при защите работы.

Основная цель лабораторного занятия № 10: исследование принципов построения и алгоритмов работы локомотивных устройств автоматической локомотивной сигнализации. Изучение электрических схем и принципа действия АЛСН.

На проведение лабораторного занятия отводится 90 минут.

Для формирования результатов обучения необходимо следующее оборудование: *указать используемы таблицы, литературу, оборудование и т.д.*

2. Критерии оценки лабораторного занятия

5» «отлично» - самостоятельно и правильно решил учебно-профессиональную задачу или задание, уверенно, логично, последовательно и аргументированно излагал свое решение, используя понятия, ссылаясь на нормативно-правовую базу.

«4» «хорошо» - самостоятельно и в основном правильно решил учебно-профессиональную задачу или задание, уверенно, логично, последовательно и аргументированно излагал свое решение, используя понятия.

«3» «удовлетворительно» - в основном решил учебно-профессиональную задачу или задание, допустил несущественные ошибки, слабо аргументировал свое решение, используя в основном понятия.

«2» «неудовлетворительно» - не решил учебно-профессиональную задачу или задание.

3. Примерные задания

Исследование принципов построения и алгоритмов работы локомотивных устройств автоматической локомотивной сигнализации. Изучение электрических схем и принципа действия АЛСН.

Порядок выполнения.

1. Изучить общие положения работы АЛСН.
2. Изучить назначение элементов схемы дешифратора ДКСВ
3. Рассмотреть работу схем при приеме различных кодов и смене показаний локомотивного светофора.
4. Заполнить таблицу.
5. Ответить на контрольные вопросы.

Содержание отчета.

1. Назначение элементов структурной схемы устройств АЛСН.
2. Вычертить схему дешифратора ДКСВ 1 для заданного варианта.
3. Заполнить таблицу

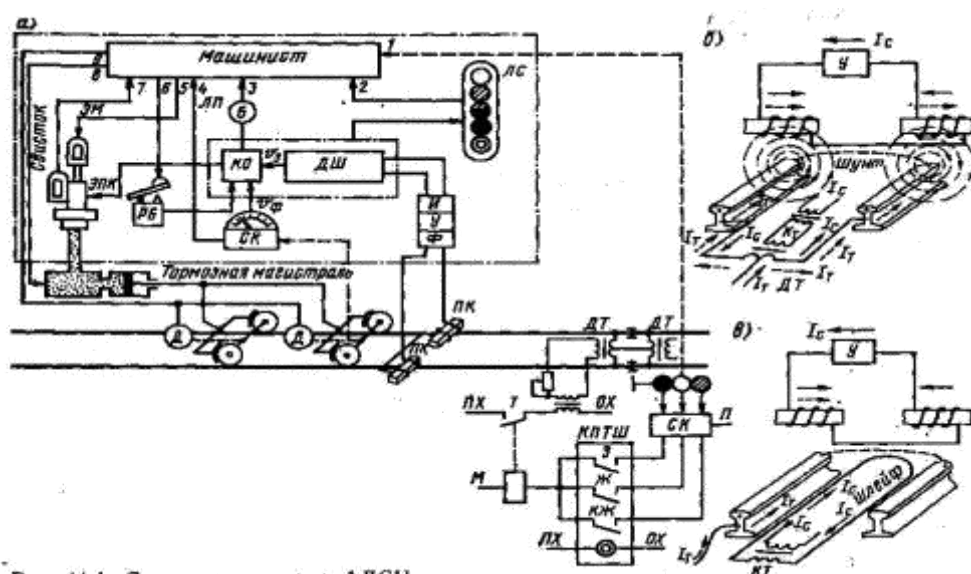


Рис. 11.1. Структурная схема АЛСН

1. ПХ _____
2. Ф _____
3. И _____
4. У _____
5. ДШ _____
6. КО _____
7. СК _____
8. РБ _____

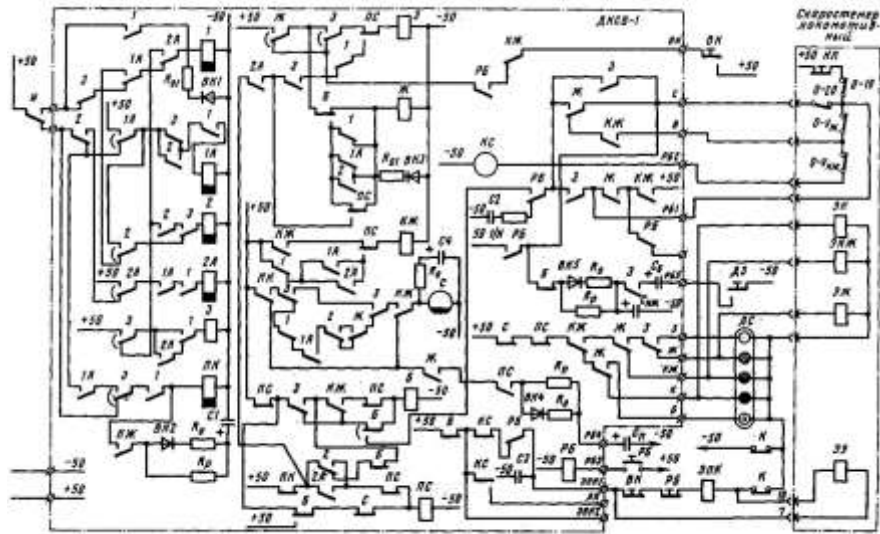


Рис. 11.5. Схема дешифратора ДКСВ-1

N	Характер принимаемого кода	Состояние приборов ДКСВ-1											Показания ЛС
		1	1А	2	2А	3	ПК	Ж	КЖ	С	ПС		
1	Прием кода 3												
2	Прием кода Ж												
3	Прием кода КЖ												
4	Прекращение кодирования после КЖ огня												
5	Прекращение кодирования после разрешающих показаний												

Контрольные вопросы

1. Виды АЛС
2. Виды устройств автостопа и их отличие
3. Периодическая проверка бдительности
4. Редкая проверка бдительности
5. Контролируемые скорости в системе АЛСН
6. Количество импульсов в кодах КЖ, Ж,

ПРАКТИЧЕСКОЕ ЗАНЯТИЕ

1. Описание

В ходе практического занятия обучающиеся приобретают умения, предусмотренные рабочей программой учебной дисциплины, учатся использовать формулы, применять различные методики расчета, анализировать полученные результаты и делать выводы, опираясь на теоретические знания.

Содержание, этапы проведения практического занятия представлены в обязательном приложении **Методические указания по проведению практических занятий по междисциплинарному курсу (при наличии практических занятий)**.

При оценивании практического занятия учитываются следующие критерии:

- качество выполнения работы;
- качество оформления отчета по работе;
- качество устных ответов на контрольные вопросы при защите работы.

Основная цель практического занятия: выполнение задания (формула, затем решение, обязательно указываются единицы измерения), научиться определять межпоездной интервал при АБ.

На проведение практического занятия отводится 90 минут.

Для формирования результатов обучения необходимо следующее оборудование: *указать используемые таблицы, литературу, оборудование и т.д.*

2. Критерии оценки практического занятия

5» «отлично» - самостоятельно и правильно решил учебно-профессиональную задачу или задание, уверенно, логично, последовательно и аргументированно излагал свое решение, используя понятия, ссылаясь на нормативно-правовую базу.

«4» «хорошо» - самостоятельно и в основном правильно решил учебно-профессиональную задачу или задание, уверенно, логично, последовательно и аргументированно излагал свое решение, используя понятия.

«3» «удовлетворительно» - в основном решил учебно-профессиональную задачу или задание, допустил несущественные ошибки, слабо аргументировал свое решение, используя в основном понятия.

«2» «неудовлетворительно» - не решил учебно-профессиональную задачу или задание.

3. Примерные задания

Тема: Определение межпоездных интервалов при автоблокировке

Цель работы: выполнение задания (формула, затем решение, обязательно указываются единицы измерения), научиться определять межпоездной интервал при АБ.

Проверяемые результаты обучения: ОК1, ОК2, ОК4, ОК9, ОК10, ПК 1.1-ПК 1.3

Задачи работы: изучить теоретический материал, выполнить работу по расчету межпоездных интервалов при АБ, сделать вывод, оформить отчет и ответить на контрольные вопросы.

Исходные данные: расчетные формулы, карточки заданий с указанием типа

расчетного перегона.

Содержание отчета:

Номер практической работы (ПР).

Название ПР.

Цель работы.

Ответы на контрольные вопросы.

Предварительная подготовка

Теоретические сведения

Минимальный межпоездной интервал определяют на расчетных участках профиля пути, которыми являются места, проходимые поездом с минимальными скоростями. К ним относятся руководящие подъемы, участки выхода со станций, пригородные участки в районе остановочных платформ и станций, где пригородные поезда имеют остановку.

В качестве минимального межпоездного интервала выбирают наибольший из всех интервалов, полученных на участке.

Минимальный интервал при трехзначной автоблокировке определяют при разграничении поездов тремя блок-участками минимальной длины, обеспечивающей движение поезда на зеленый огонь светофора. Расстояние сближения поездов при разграничении тремя блок-участками определяют между центрами этих поездов.

Разграничение поездов тремя блок-участками позволяет машинисту второго поезда все время видеть зеленый огонь светофора и уверенно вести поезд. В случае снижения скорости первым поездом, происходит сближение поездов. Машинист второго поезда при движении на желтый огонь снижает скорость

и выравнивает интервал. При разграничении поездов тремя блок-участками, руководствуясь показаниями путевых светофоров и локомотивного светофора АЛС, машинисты правильно регулируют скорость движения поезда. На участках, где обращаются поезда с разными скоростями и разными тормозными путями, вместо автоблокировки с трехзначной сигнализацией применяют автоблокировку с четырехзначной сигнализацией. Четырехзначную автоблокировку применяют на пригородных участках со смешанным движением поездов и на магистральных линиях, где осуществляется движение грузовых, пассажирских и высокоскоростных поездов. Минимальный интервал попутного следования при четырехзначной автоблокировке определяют, исходя из минимальных длин блок-участков с учетом того, чтобы длина двух смежных участков была не менее длины тормозного пути поезда, движущегося с максимальной скоростью, а также не менее длины тормозного пути поезда при экстренном торможении, но не менее 1000 м. Длина каждого блок-участка должна быть не менее длины тормозного пути, необходимого для снижения максимальной скорости до расчетной скорости (как при служебном, так и при экстренном торможении) при движении на желтый огонь светофора или для снижения этой скорости до полной остановки поезда перед светофором с красным огнем.

Минимальный интервал при четырехзначной автоблокировке и четырехзначной АЛСН определяют при разграничении поездов четырьмя блок-участками минимальной длины, обеспечивающими движение поездов на зеленый огонь светофора.

Расстояние сближения поездов при разграничении четырьмя блок-участками определяют между центрами этих поездов. Сравнение минимальных расстояний сближения поездов при разграничении тремя и четырьмя блок-участками показывает, что l_{min4} меньше l_{min3} , и это позволяет получить более высокую пропускную способность участка. При разграничении поездов четырьмя блок-участками по показаниям путевого и локомотивного светофоров машинисты поездов разного старшинства правильно регулируют скорость движения поезда.

Задание: определить межпоездной интервал при трехзначной и четырехзначной блокировке по данным таблицы 1.1., сравнить их, сделать вывод.

Вариант выбрать по порядковому номеру в журнале.

Таблица 1.1. Исходные данные

№ п/п	Исходные данные	Вариант									
		0	1	2	3	4	5	6	7	8	9
1	Длина блок участка	1100	1300	1400	1800	1500	1600	1200	1700	1900	2000
2	Длина расчетного поезда	853	936	560	1850	400	157	145	825	936	560
3	Средняя скорость поезда на расчетном участке	45	50	53	55	48	50	45	55	48	52

Контрольные вопросы:

1. Дайте определение понятия «межпоездной интервал».
2. Назовите минимальную длину блок-участка.
3. Назовите основные средства интервального регулирования движения поездов.
4. Назовите основные станционные интервалы.
5. Поясните, для чего в формулах расчета времени минимального межпоездного интервала применяется коэффициент 0,06.
6. Перечислите требования по эксплуатации перегонных РЦ.

КУРСОВОЙ ПРОЕКТ (РАБОТА)

1. Описание

Курсовой проект проводится с целью систематизации знаний и умений обучающихся по междисциплинарному курсу МДК 01.02. Теоретические основы построения и эксплуатации перегонных систем железнодорожной автоматики. Его выполнение позволяет получить следующий практический опыт:

- проектировать производственные (социальные, юридические и т.п.) процессы или их элементы;
- осуществлять поиск, обобщать, анализировать необходимую информацию;
- разрабатывать мероприятия для решения поставленных в курсовой работе /курсовом проекте задач.

Курсовой проект (работа) состоит из *графической части (чертежей) и расчётно-пояснительной записки*. Содержанием курсового проекта может быть *технико-экономический анализ сравнения вариантов инженерно-технических решений; составление схемы сооружения; разработка и расчет конструкций сооружений, машин, аппаратов, станков; организация планирования и управления производством*. Задания для курсового проекта (работы) индивидуальные.

На выполнение курсового проекта (работы) отводится 30 академических часов.

При работе обучающийся может использовать следующие источники: Зуева, Н.П. Методическое пособие по выполнению курсового проекта на тему: «Перегонные системы железнодорожной автоматики», МДК 01.02 «Теоретические основы построения и эксплуатации перегонных систем железнодорожной автоматики», Раздел 3 «Построение и эксплуатация сис /

Н.П. Зуева . – Москва : ФГБУ ДПО «Учебно - методический центр по образованию на железнодорожном транспорте», 2020. – 56 с.

Содержание, этапы проведения курсового проектирования представлены в обязательном приложении: **Методические указания по организации и проведению курсового проектирования по междисциплинарному курсу (при наличии курсового проекта).**

2. Критерии оценки

5» «отлично» - выставляется при выполнении курсового проекта (работы) в полном объеме; используется основная литература по проблеме, проект отличается глубиной проработки всех разделов содержательной части, оформлен с соблюдением установленных правил; обучающийся свободно владеет теоретическим материалом, безошибочно применяет его при решении задач, сформулированных в задании; на все вопросы дает правильные и обоснованные ответы, убедительно защищает свою точку зрения.

«4» «хорошо» - выставляется при выполнении курсового проекта (работы) в полном объеме; проект отличается глубиной проработки всех разделов содержательной части, оформлен с соблюдением установленных правил; обучающийся твердо владеет теоретическим материалом, может применять его самостоятельно или по указанию преподавателя; на большинство вопросов даны правильные ответы, защищает свою точку зрения достаточно обосновано.

«3» «удовлетворительно» - выставляется при выполнении курсового проекта (работы) в основном правильно, но без достаточно глубокой проработки некоторых разделов; обучающийся усвоил только основные разделы теоретического материала и по указанию преподавателя (без инициативы и самостоятельности) применяет его практически; на вопросы отвечает неуверенно или допускает ошибки, неуверенно защищает свою точку зрения.

«2» «неудовлетворительно» - выставляется, когда обучающийся не может защитить свои решения, допускает грубые фактические ошибки при ответах на поставленные вопросы или вовсе не отвечает на них.

3. Примерные темы курсовых проектов (работ)

Тематика курсового проекта по МДК.01.02

1. Оборудование однопутного участка железной дороги устройствами интервального регулирования движения поездов.
2. Оборудование двухпутного участка железной дороги устройствами интервального регулирования движения поездов.
3. Оборудование двухпутного участка железной дороги устройствами интервального регулирования движения поездов АБТ (АБТЦ).
4. Оборудование однопутного участка железной дороги устройствами интервального регулирования движения поездов АБТ (АБТЦ).

2.3. МЕЖДИСЦИПЛИНАРНЫЙ КУРС МДК 01.03 ТЕОРЕТИЧЕСКИЕ ОСНОВЫ ПОСТРОЕНИЯ И ЭКСПЛУАТАЦИИ МИКРОПРОЦЕССОРНЫХ И ДИАГНОСТИЧЕСКИХ СИСТЕМ АВТОМАТИКИ.

УСТНЫЙ ОПРОС

1. Описание

Устный опрос проводится с целью контроля усвоенных умений и знаний и последующего анализа типичных ошибок и затруднений обучающихся в конце изучения раздела/темы.

На проведение опроса отводится 20-25 минут.

При работе обучающийся может использовать следующие источники: *указать используемые таблицы, литературу, оборудование и т.д.*

2. Критерии оценки устных ответов

Оценка «5» «отлично» - обучающийся показывает полные и глубокие знания программного материала, логично и аргументировано отвечает на поставленный вопрос, а также дополнительные вопросы, показывает высокий уровень теоретических знаний.

Оценка «4» «хорошо» - обучающийся показывает глубокие знания программного материала, грамотно его излагает, достаточно полно отвечает на поставленный вопрос и дополнительные вопросы, умело формулирует выводы. В тоже время при ответе допускает несущественные погрешности.

Оценка «3» «удовлетворительно» - обучающийся показывает достаточные, но не глубокие знания программного материала; при ответе не допускает грубых ошибок или противоречий, однако в формулировании ответа отсутствует должная связь между анализом, аргументацией и выводами. Для получения правильного ответа требуется уточняющие вопросы.

Оценка «2» «неудовлетворительно» - Дан неполный ответ, представляющий собой разрозненные знания по теме вопроса с существенными ошибками.

3. Примерные вопросы

Раздел/Тема	Вопросы
-------------	---------

<p>Тема 3.1. Системы диагностики подвижного состава.</p>	<ol style="list-style-type: none"> 1. Расскажите об особенностях подвижного состава. 2. Перечислите требования к подвижному составу. 3. Опишите структуру функционирования аппаратуры СДПС. 4. Перечислите требования к размещению аппаратуры СДПС. 5. Перечислите приборы и устройства для изменения инфракрасного излучения. 6. Расскажите о перегонных устройствах. 7. Расскажите о напольном оборудовании. 8. Перечислите режимы контроля подвижного состава.
<p>Тема 3.2. Микропроцессорные системы автоматки и телемеханики.</p>	<ol style="list-style-type: none"> 1. Напишите, в чем заключается актуальность внедрения микропроцессорных систем автоматки и телемеханики на сети железных дорог. 2. Какую роль играет микропроцессорные системы автоматки и телемеханики в комплексной многоуровневой системе управления и обеспечения. 3. Расскажите структуру строения микропроцессорной централизации (МПЦ). 4. Расскажите принципы построения МПЦ. 5. Расскажите схему управления и контроля напольных устройств. 6. Приведите типовые решения технической реализации МПЦ
<p>Тема 3.4. Микропроцессорные системы локомотивной безопасности</p>	<ol style="list-style-type: none"> 1. Расскажите про локомотивные устройства безопасности движения. 2. Проясните назначение микропроцессорной системы локомотивной безопасности. 3. Распишите принцип действия микропроцессорной системы локомотивной безопасности. 4. Приведите план шлейфа путевого устройства САУТ-ЦМ. 5. Перечислите основные характеристики комплексного локомотивного устройства безопасности КЛУБ. 6. Перечислите зарубежные локомотивные систем безопасности.

ПИСЬМЕННЫЙ ОПРОС

1. Описание

Письменный опрос проводится с целью контроля усвоенных умений и знаний и последующего анализа типичных ошибок и затруднений обучающихся в конце изучения раздела/темы.

На проведение опроса отводится 15-20 минут.

При работе обучающийся может использовать следующие источники:
указать используемы таблицы, литературу, оборудование и т.д.

2. Критерии оценки письменных ответов

5» «отлично» - в работе дан полный, развернутый ответ на поставленные вопросы. Изложение знаний в письменной форме полное, системное в соответствии с требованиями учебной программы. Знание об объекте демонстрируется на фоне понимания его в системе данной науки и междисциплинарных связей. Ответ изложен литературным языком с использованием научной терминологии.

«4» «хорошо» - в работе дан полный, развернутый ответ на поставленный вопрос, показано умение выделить существенные и несущественные признаки. Имеющиеся у обучающегося знания соответствуют минимальному объему содержания предметной подготовки. Изложение знаний в письменной форме полное, системное в соответствии с требованиями учебной программы. Возможны несущественные ошибки в формулировках. Ответ логичен, изложен литературным языком с использованием научной терминологии.

«3» «удовлетворительно» - дан недостаточно полный и недостаточно развернутый ответ. Допущены ошибки в раскрытии понятий, употреблении терминов. Оформление требует поправок, коррекции.

«2» «неудовлетворительно» - дан неполный ответ, представляющий собой разрозненные знания по теме вопроса с существенными ошибками в определениях. Изложение неграмотно, допущены существенные ошибки. Отсутствует интерес, стремление к добросовестному и качественному выполнению учебных заданий.

3. Примерные задания

Раздел/Тема	Задания
БМРЦ	Рассказать про блоки наборной группы (виды, назначение)
БМРЦ	Рассказать про блоки исполнительной группы (виды, назначение)

ТЕСТЫ

1. Описание

Тесты проводятся с целью контроля усвоенных умений, знаний и последующего анализа типичных ошибок (затруднений) обучающихся в конце изучения раздела/темы.

На выполнение теста отводится 15 минут.

При работе обучающийся может использовать следующие источники:
указать используемы таблицы, литературу, оборудование и т.д.

2. Критерии оценки

Оценка	Количество верных ответов
«5» - отлично	Выполнено 91-100 % заданий
«4» - хорошо	Выполнено 76-90% заданий
«3» - удовлетворительно	Выполнено 61-75 % заданий
«2» - неудовлетворительно	Выполнено не более 60% заданий

3. Примерные тестовые вопросы/ задания

ТЕСТЫ.

Проверяемые результаты обучения: ОК1,ОК2,ОК4,ОК9, ОК10,ПК 1.1-ПК 1.3

1. Объясните, какие используют следующие основные характеристики для оценки средств отображения технологической информации

- А) доступность, удобство Б) гибкость, надежность и стоимость
В) оперативность, качество Г) все ответы верны

2. Укажите, сколько основных функций выполняет система АПК-ДК?

- А) 4 функции Б) 3 функции В) 2 функции Г) 5 функций

3. СПО УВК предназначено для обеспечения функционирования

- А) ТПО на аппаратных средствах УВК Б) ТПО на аппаратных средствах УВЦ
В) вызова головной функции данных Г) ТПО на аппаратных средствах МВР

4. Укажите, для чего предназначена МСИР?

- А) для станции
Б) для ЖД перегонов, не оборудованных устройствами автоматической блокировке
В) для ЖД перегонов оборудованных устройствами автоматической блокировке

5. Укажите, что проверяет аппаратура центрального поста ДЦ с помощью средств оперативного контроля

- А) достоверность информации, полученной от МПЦ (РПЦ).
Б) актуальность информации, полученной от МПЦ (РПЦ).
В) верны А и Б
Г) нет правильного ответа

6. Функция "Блокировка стрелки в заданном положении" обеспечивает:

- А) Индивидуальную блокировку стрелки, указанной в команде оператор.
Б) индивидуальное блокирование секции.
В) Открытие светофора в поездном маршруте

7. Определите, для чего предназначена перегонная аппаратура, входящая в подсистему нижнего уровня АПК-ДК

- А) для контроля и диагностики устройств автоблокировки и поездной сигнализации путем съема информации об уровне типовых напряжений и состоянии реле автоматики;
Б) для сбора дискретной и аналоговой информации с устройств сигнальных точек автоблокировки, поездной сигнализации и постовых устройств ЭЦ;
В) верны ответы А) и Б) Г) нет верного ответа.

8. Укажите верный ответ. Разработчиком ДЦ «ЮГ» является:
А) разработчик ПГУПС; Б) разработчик РГУПС и ИПЦ;
В) разработчик Тех Транс; Г) разработчик в НИАС.
9. Объясните, что определяют условные графические изображения и индикация:
А) единые требования к отображению информации в современных компьютерных системах оперативного управления движением поездов
Б) требования к обслуживанию устройств СЦБ
В) верны А и Б Г) нет правильного ответа
10. Укажите верный ответ. Разработчиком ДЦ-МПК является:
А) разработчик Тех Транс; Б) разработчик ПГУПС;
В) разработчик РГУПС и ИПЦ; Г) разработчик в НИАС.
11. Рабочее место диспетчера, как правило, содержит:
А) один монитор для отображения поездной ситуации
Б) 3 монитора для отображения поездной ситуации
В) два монитора для отображения поездной ситуации
Г) нет правильного ответа
12. В комплексе АПК-ДК на посту ЭЦ устанавливают коммутирующие устройства ПИК-120. Определите, какое максимальное число дискретных сигналов может коммутироваться на 1 шкафу?
А) 520 Б) 480 В) 460 Г) 580.
13. Объясните, как обеспечивается реализация проектирования увязки со вспомогательными и обеспечивающими системами и подсистемами ЭЦ:
А) формированием последовательности команд из подготовительной (адресной) и рабочих серий;
Б) последовательной во времени работой в двух вычислительных комплексах (в АРМ ДСП и КТС УК) двух программ;
В) обеспечивается формированием соответствующих управляющих воздействий в пусковой цепи с контролем продолжительностей перевода и реверсирования стрелки без дополнительных аппаратных затрат
Г) все ответы верны
14. Что входит в основные компоненты Ebilock-950
А) центральная обрабатывающая система Б) система объектных контроллеров
В) система не объектных контроллеров Г) нет верного ответа
15. Контур защитного заземления соединяется с шиной медным проводником сечением не менее
А) 50мм² Б) 30мм² В) 100мм² Г) нет верного ответа

САМОСТОЯТЕЛЬНАЯ РАБОТА

1. Описание

Внеаудиторная самостоятельная работа по данному разделу/теме включает работу по самостоятельному изучению обучающимися ряда вопросов, выполнения домашних заданий, подготовку к лабораторно-практическим занятиям.

На самостоятельное изучение представленных ниже вопросов и выполнение заданий отводится 45 минут.

Для формирования результатов обучения необходимо следующее оборудование: *указать используемы таблицы, литературу, оборудование и т.д.*

2. Критерии оценки самостоятельной работы

5» «отлично» - в самостоятельной работе дан полный, развернутый ответ на поставленные вопросы. Изложение знаний в письменной форме полное, системное в соответствии с требованиями учебной программы. Знание об объекте демонстрируется на фоне понимания его в системе данной науки и междисциплинарных связей. Ответ изложен литературным языком с использованием научной терминологии.

«4» «хорошо» - в самостоятельной работе дан полный, развернутый ответ на поставленный вопрос, показано умение выделить существенные и несущественные признаки. Имеющиеся у обучающегося знания соответствуют минимальному объему содержания предметной подготовки. Изложение знаний в письменной форме полное, системное в соответствии с требованиями учебной программы. Возможны несущественные ошибки в формулировках. Ответ логичен, изложен литературным языком с использованием научной терминологии.

«3» «удовлетворительно» - дан недостаточно полный и недостаточно развернутый ответ. Допущены ошибки в раскрытии понятий, употреблении терминов. Оформление требует поправок, коррекции.

«2» «неудовлетворительно» - дан неполный ответ, представляющий собой разрозненные знания по теме вопроса с существенными ошибками в определениях. Изложение неграмотно, возможны существенные ошибки. Отсутствует интерес, стремление к добросовестному и качественному выполнению учебных заданий.

3. Примерные вопросы для самостоятельного изучения

Изучение материалов учебника и дополнительной литературы, подготовка презентации.

4. Примерные задания для самостоятельной работы

Сделать презентацию 12-15 слайдов на тему «ДЦ «Диалог» (схемы, иллюстрации, краткий текст)

5. Примерные формы отчетности результатов самостоятельной работы

Наличие электронной презентации.

КОНТРОЛЬНАЯ РАБОТА

1. Описание

Контрольная работа проводится с целью контроля усвоенных умений, знаний и последующего анализа типичных ошибок (затруднений) обучающихся в конце изучения раздела/ темы.

Письменная контрольная работа включает два варианта заданий. Задания дифференцируются по уровню сложности. Варианты письменной контрольной работы равноценны по трудности, одинаковы по структуре,

параллельны по расположению заданий: под одним и тем же порядковым номером во всех вариантах письменной проверочной работы находится задание, проверяющее один и тот же элемент содержания.

На выполнение контрольной работы отводится 40 минут.

При работе обучающийся может использовать следующие источники: *указать используемы таблицы, литературу, оборудование и т.д.*

2. Критерии оценки контрольной работы

5» «отлично» - глубокое и полное овладение содержанием учебного материала, в котором обучающийся свободно и уверенно ориентируется; научно-понятийным аппаратом; умение практически применять теоретические знания, высказывать и обосновывать свои суждения. Оценка предполагает грамотное и логичное изложение ответа, обоснование собственного высказывания с точки зрения известных теоретических положений.

«4» «хорошо» - обучающийся полно усвоил учебный материал, владеет научно-понятийным аппаратом, ориентируется в изученном материале, осознанно применяет теоретические знания на практике, грамотно излагает ответ, но содержание и форма ответа имеют отдельные неточности.

«3» «удовлетворительно» - обучающийся обнаруживает знание и понимание основных положений учебного материала, но излагает его неполно, непоследовательно, допускает неточности в определении понятий, в применении теоретических знаний при ответе на практико-ориентированные вопросы; не умеет доказательно обосновывать собственные суждения.

«2» «неудовлетворительно» - обучающийся имеет разрозненные, бессистемные знания по разделу/ теме, допускает ошибки в определении базовых понятий, искажает их смысл; не может практически применять теоретические знания.

3. Примерные варианты заданий

Контрольная работа по темам 3.2-3.6 (Тема 3.2. Микропроцессорные (МПЦ) и релейно-процессорные (РПЦ) централизации, Тема 3.3. Микропроцессорные системы интервального регулирования (МСИР), Тема 3.4. Микропроцессорные системы диспетчерской централизации (МСДЦ) и диспетчерского контроля (МСДК), Тема 3.5. Микропроцессорные системы технического диагностирования и мониторинга (СТДМ) устройств СЦБ, Тема 3.6. Микропроцессорные системы контроля железнодорожного подвижного состава на ходу поезда (МСКПС)).

1 вариант.

1. Принципов построения и функционирования, схемных решений МПЦ и РПЦ.
2. Особенности технической эксплуатации МСДЦ и МСДК.
3. Принципы построения и функционирования схемных решений СТДМ.
4. Правила технической эксплуатации МСКПС.

2 вариант.

1. Особенности технической эксплуатации МПЦ и РПЦ.
2. Схемные решения МСИР.
3. Правила технической эксплуатации СТДМ.
4. Принципы построения и функционирования схемных решений МСКПС.

ПРАКТИЧЕСКОЕ ЗАНЯТИЕ

1. Описание

В ходе практического занятия обучающиеся приобретают умения, предусмотренные рабочей программой учебной дисциплины, учатся использовать формулы, применять различные методики расчета, анализировать полученные результаты и делать выводы, опираясь на теоретические знания.

Содержание, этапы проведения практического занятия представлены в обязательном приложении **Методические указания по проведению практических занятий по междисциплинарному курсу (при наличии практических занятий)**.

При оценивании практического занятия учитываются следующие критерии:

- качество выполнения работы;
- качество оформления отчета по работе;
- качество устных ответов на контрольные вопросы при защите работы.

Основная цель практического занятия №1: ознакомиться с принципами построения и работой схемы управления стрелкой в системе ЭЦ – МПК.

На проведение практического занятия отводится 90 минут.

Для формирования результатов обучения необходимо следующее оборудование: *указать используемые таблицы, литературу, оборудование и т.д.*

2. Критерии оценки практического занятия

5» «отлично» - самостоятельно и правильно решил учебно-профессиональную задачу или задание, уверенно, логично, последовательно и аргументированно излагал свое решение, используя понятия, ссылаясь на нормативно-правовую базу.

«4» «хорошо» - самостоятельно и в основном правильно решил учебно-профессиональную задачу или задание, уверенно, логично, последовательно и аргументированно излагал свое решение, используя понятия.

«3» «удовлетворительно» - в основном решил учебно-профессиональную задачу или задание, допустил несущественные ошибки, слабо аргументировал свое решение, используя в основном понятия.

«2» «неудовлетворительно» - не решил учебно-профессиональную задачу или задание.

3. Примерные задания

Тема: Исследование принципов построения и алгоритма работы схемы управления стрелкой.

Порядок выполнения работы:

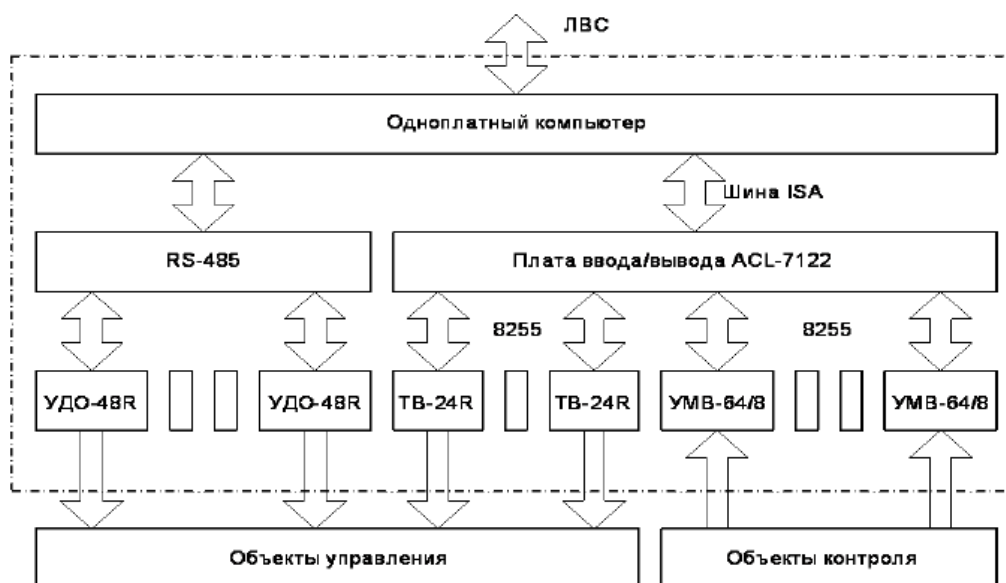
1. Ознакомиться с особенностями схемы управления стрелкой в системе ЭЦ - МПК

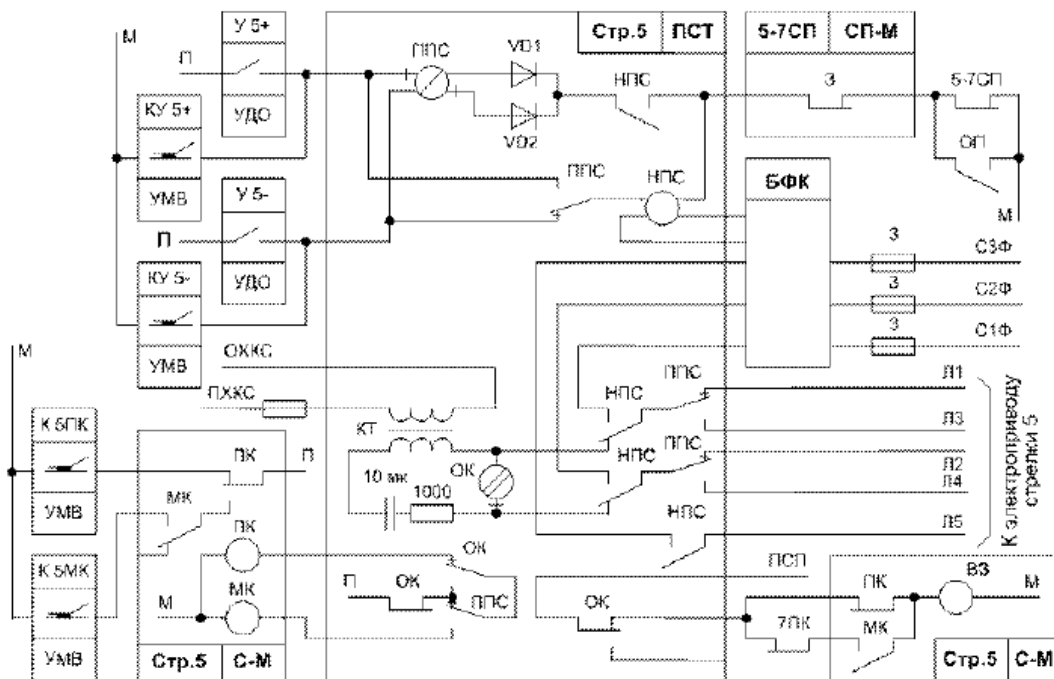
Содержание отчета:

1. Назначение системы ЭЦ-МПК
2. Назначение электропривода
3. Дать определение понятию «подпираание»
4. Особенности управления стрелкой в системе ЭЦ-МПК
5. Принципиальная схема управления стрелкой в системе ЭЦ-МПК
6. Вывод.

Контрольные вопросы:

1. Назначение и функциональные возможности ЭЦ-МПК
2. Назначение электропривода
3. «Подпираание»
4. Принцип работы принципиальной схемы управления стрелкой в системе ЭЦ-МПК





3. КОНТРОЛЬНО-ОЦЕНОЧНЫЕ СРЕДСТВА ПРОМЕЖУТОЧНОЙ АТТЕСТАЦИИ

3.1 ФОРМЫ ПРОМЕЖУТОЧНОЙ АТТЕСТАЦИИ

Предметом оценки являются сформированные практический опыт, умения и знания, а также динамика освоения общих и профессиональных компетенций. Оценка освоения профессионального модуля предусматривает следующие формы промежуточной аттестации:

Элементы ПМ	Формы промежуточной аттестации по семестрам							
	1	2	3	4	5	6	7	8
МДК 01.01						Диф. зачет		Экзамен Курсовой пр.
МДК 01.02						Диф. зачет	Курсовой проект	Экзамен
МДК 01.03								Диф. зачет
Учебная практика 01.01					Диф. зачет		Диф. зачет	
Учебная практика 01.02						Дифференцированный зачет		
Производственная практика 01.01							Дифференцированный зачет	
Профессиональный модуль	Экзамен квалификационный (8 семестр)							

3.2 ОЦЕНОЧНЫЕ МАТЕРИАЛЫ ДЛЯ ПРОМЕЖУТОЧНОЙ АТТЕСТАЦИИ ПО МЕЖДИСЦИПЛИНАРНОМУ КУРСУ 01.01 ТЕОРЕТИЧЕСКИЕ ОСНОВЫ ПОСТРОЕНИЯ И ЭКСПЛУАТАЦИИ СТАНЦИОННЫХ СИСТЕМ ЖЕЛЕЗНОДОРОЖНОЙ АВТОМАТИКИ

Предметом оценки являются сформированные практический опыт, умения и знания, а также динамика освоения общих и профессиональных компетенций. Оценка освоения междисциплинарного курса предусматривает следующие формы промежуточной аттестации:

ДИФФЕРЕНЦИРОВАННЫЙ ЗАЧЕТ

1. Условия аттестации: аттестация проводится в форме дифференцированного зачета по завершению освоения учебного материала и положительных результатах текущего контроля успеваемости.

2. Время аттестации: На проведение аттестации отводится 2 академических часа.

3. План варианта (соотношение контрольных задач/вопросов с содержанием учебного материала в контексте характера действий аттестуемых).

4. Общие условия оценивания

Оценка по промежуточной аттестации носит комплексный характер и включает в себя:

- результаты прохождения текущего контроля успеваемости;
- результаты выполнения аттестационных заданий.
-

5. Критерии оценки.

6. Перечень вопросов и заданий для проведения дифференцированного зачета (*привести все вопросы, задания*)

7. Варианты заданий для проведения дифференцированного зачета (*привести все варианты*)

Вариант – 1

Задание 1.

Задание 2.

...

Вариант – 2

Задание 1.

Задание 2.

...

Вариант – 3

Задание 1.

Задание 2.

...

8. Рекомендуемая литература для разработки оценочных средств и подготовки обучающихся к дифференцированному зачету:

Основная учебная литература:

1. ...
2.

Дополнительная учебная литература:

1. ...
2. ...
3. ...

ЭКЗАМЕН (МДК 01.01)

1. Условия аттестации: аттестация проводится в форме экзамена по частичному или полному освоению учебного материала междисциплинарного курса и положительных результатах текущего контроля успеваемости.

2. Время аттестации: на проведение аттестации отводится 1,5 астрономического часа, на подготовку – 45 минут (1 акад. час).

3. План варианта (соотношение практических задач/вопросов с содержанием учебного материала в контексте характера действий аттестуемых).

4. Общие условия оценивания

Оценка по промежуточной аттестации носит комплексный характер и включает в себя:

- результаты прохождения текущего контроля успеваемости;
- результаты выполнения аттестационных заданий.
-

5. Критерии оценки.

⇒ «Отлично» – за глубокое и полное овладение содержанием учебного материала, в котором обучающийся легко ориентируется, владение понятийным аппаратом, за умение связывать теорию с практикой, решать практические задачи, высказывать и обосновывать свои суждения. Отличная оценка предполагает грамотное, логичное изложение ответа (как в устной, так и в письменной форме), качественное внешнее оформление;

⇒ «Хорошо» – если обучающийся полно освоил учебный материал, владеет понятийным аппаратом, ориентируется в изученном материале, осознанно применяет знания для решения практических задач, грамотно излагает ответ, но содержание и форма ответа имеют некоторые неточности;

⇒ «Удовлетворительно» – если обучающийся обнаруживает знание и понимание основных положений учебного материала, но излагает его неполно, непоследовательно, допускает неточности в определении понятий, в применении знаний для решения практических задач, не умеет доказательно обосновать свои суждения;

⇒ «Неудовлетворительно» – если обучающийся имеет разрозненные, бессистемные знания, не умеет выделять главное и второстепенное, допускает ошибки в определении понятий, искажает их смысл, беспорядочно и неуверенно излагает материал, не может применять знания для решения практических задач; за полное незнание и непонимание учебного материала или отказ отвечать.

6. Перечень вопросов и заданий для проведения экзамена (привести все вопросы, задания)

1. Вопрос 1
2. Вопрос 2
3. ...

7. Варианты заданий для проведения экзамена (привести все варианты)

1 вариант.

Общие принципы построения и работы станционных систем автоматики

2. Схема автоматических кнопочных реле и стрелочных управляющих реле

2 вариант

1. Осигнализация и маршрутизация станции
2. Схема групповых реле отмены маршрутов.

3 вариант

1. Исследование построения и анализ работы схем маршрутного набора
2. Классификация систем ЭЦ

4 вариант

1. Структура и режимы работы систем ЭЦ Алгоритмы функционирования наборной и исполнительной групп ЭЦ
2. Схема контрольно-секционных реле

5 вариант

1. Схема реле направлений
2. Принципы обеспечения безопасности движения поездов в системах ЭЦ

6 вариант

1. Принципы составления двухниточного плана станции
2. Принципы построения и расчета кабельных сетей ЭЦ

7 вариант

1. Кабельные сети стрелочных электроприводов
2. Канализация обратного тягового тока

8 вариант

1. Конструкция, устройство электропривода, конструкция и устройство электропривода СПГБ принципы работы СП-6
2. Кабельные сети светофоров

9 вариант

1. Кабельные сети питающих концов РЦ
2. Принципы работы СПГБ Схемы управления электроприводом с электродвигателем постоянного тока: -управляющая и рабочая цепи; - контрольная цепь

10 вариант

- 1.Схемы выключения стрелок из централизации с сохранением пользования сигналами
2. Кабельные сети релейных концов РЦ

11 вариант

- 1.Типы и назначения кабельных муфт
2. Схема управления стрелочными электроприводами с электродвигателями постоянного тока

12 вариант

- 1.Схема управления стрелочными электроприводами с электродвигателями переменного тока
2. Схема передачи стрелок на местное управление

13 вариант

- 1.Схема макетов для выключения стрелок из централизации с сохранением пользования сигналами
2. Кабельные сети постов ЭЦ

14 вариант

- 1.Причины, проявления и последствия отказов станционных систем автоматики
2. Конструкция и устройство станционных светофоров

15 вариант

- 1.Схемы управления огнями входных светофоров
2. Основы проектирования систем электрической централизации с отдельным и маршрутным управлением стрелками и светофорами

16 вариант

- 1.Технология работы по переработке вагонов на сортировочных станциях.
2. Схемы управления огнями выходных и маршрутных светофоров

17 вариант

- 1.Схемы управления огнями маневровых светофоров
2. Требования к техническим средствам автоматизации и механизации на сортировочных горках.

18 вариант

- 1.Технологический процесс расформирования составов на сортировочной горке
2. Органы управления и контроля табло БМРЦ

19 вариант

- 1.Органы управления и контроля РЦЦ
2. Основные элементы ГАЦ

20 вариант

- 1.Основы проектирования схематического плана станции с осигнализацией.
2. Органы управления и контроля пульт-манипулятора БМРЦ

21 вариант

- 1.Схемы включения индикации состояния изолированных участков и положения стрелок на табло
2. Размещение аппаратуры ЭЦ в контейнерах и транспортабельных модулях

22 вариант

- 1.Размещение, комплектация и монтаж стативов с аппаратурой ЭЦ
2. Станционные рельсовые цепи

23 вариант

- 1.Схемы включения индикации состояния светофоров на табло
2. Схема маршрутных замыканий и размыканий.

24 вариант

- 1 Схема маршрута отправления
2. Типы постов ЭЦ и порядок размещения оборудования в помещениях постов ЭЦ

25 вариант

1. Методы поиска и устранения отказов станционных систем автоматики
2. Основы разработки таблиц взаимозависимостей маршрутов, стрелок, светофоров

3.3 ОЦЕНОЧНЫЕ МАТЕРИАЛЫ ДЛЯ ПРОМЕЖУТОЧНОЙ АТТЕСТАЦИИ ПО МЕЖДИСЦИПЛИНАРНОМУ КУРСУ 01.02 ТЕОРЕТИЧЕСКИЕ ОСНОВЫ ПОСТРОЕНИЯ И ЭКСПЛУАТАЦИИ ПЕРЕГОННЫХ СИСТЕМ ЖЕЛЕЗНОДОРОЖНОЙ АВТОМАТИКИ.

Предметом оценки являются сформированные практический опыт, умения и знания, а также динамика освоения общих и профессиональных компетенций. Оценка освоения междисциплинарного курса предусматривает следующие формы промежуточной аттестации:

ДИФФЕРЕНЦИРОВАННЫЙ ЗАЧЕТ(МДК 01.02)

1. Условия аттестации: аттестация проводится в форме дифференцированного зачета по завершению освоения учебного материала и положительных результатах текущего контроля успеваемости.

2. Время аттестации: На проведение аттестации отводится 2 академических часа.

3. План варианта (соотношение контрольных задач/вопросов с содержанием учебного материала в контексте характера действий аттестуемых).

4. Общие условия оценивания

Оценка по промежуточной аттестации носит комплексный характер и включает в себя:

- результаты прохождения текущего контроля успеваемости;
- результаты выполнения аттестационных заданий.

5. Критерии оценки.

6. Перечень вопросов и заданий для проведения дифференцированного зачета (привести все вопросы, задания)

1. Назначение систем перегонной автоматики, их виды. Способы организации движения поездов на перегоне.
2. Сигнализация и сигнальные устройства. Скоростной принцип построения систем сигнализации.
3. Светофоры, светофорные лампы. Конструкция, условные обозначения. Видимость сигналов.
4. Принципы построения автоблокировки числового кода. Дешифратор ДА конструкция, назначение ДА и его основных элементов.
5. Дешифратор ЧКАБ типа ДА. Расшифровка кода КЖ

6. Схема двухпутной числовой кодовой автоблокировки. Назначение основных узлов, элементов. Работа схемы при установленном направлении по правильному пути и движении поезда.
7. Дешифратор ЧКАБ типа ДА. Защита от появления более разрешающих сигналов при пробое изоляторов.
8. Четырёхпроводная схема изменения направления движения. Основные принципы построения и работы. Назначение основных узлов схемы.
9. Схема двухпутной числовой кодовой автоблокировки. Назначение основных узлов, элементов. Работа схемы при установленном направлении по правильному пути и отсутствии поездов.
10. Дешифратор ЧКАБ типа ДА. Расшифровка кодов Ж. и З.
11. Схема двухпутной числовой кодовой автоблокировки. Работа схемы при установленном направлении по правильному пути и перегорании красного огня, при обрыве рельсовой цепи.
12. Четырёхпроводная схема изменения направления движения. Действие схемы в исходном положении при занятом перегоне. Индикация на табло.
13. Схема двухпутной числовой кодовой автоблокировки. Назначение основных узлов, элементов. Работа схемы при установленном направлении по неправильному пути и движении поезда. Выбор кода, запуск схемы кодирования с релейного конца, прекращение кодирования с релейного конца при освобождении поездом блок участка.
14. Автоблокировка на однопутных участках. Проблемы безопасности движения на однопутных перегонах, необходимость переключающих устройств при смене направления.
15. Дешифратор ЧКАБ типа ДА. Защита от залипания реле И, 1,1А, В, ПТ.
16. Четырёхпроводная схема изменения направления движения. Действие схемы в исходном положении при свободном перегоне. Индикация на табло.
17. Схема двухпутной числовой кодовой автоблокировки. Назначение и работа переключающих устройств (Н, ПН) при смене направления. Работа схемы при установленном направлении по неправильному пути и отсутствии поездов.
18. Четырёхпроводная схема изменения направления движения. Действие схемы при нормальном режиме смены направления. Индикация на табло.
19. Схема однопутной автоблокировки переменного тока (ЧКАБ). Назначение основных узлов схемы, действие схемы при смене направления. Переключение рельсовых, сигнальных, кодирующих и др. цепей в момент смены направления.
20. Четырёхпроводная схема изменения направления движения. Защита от преждевременной смены направления схемы при кратковременной потере шунта. Защита в схеме от перехода станции приёма в режим отправления, при помехах от грозы.
21. Схема АБТ. Назначение основных элементов и узлов, действие схемы при отсутствии поезда.
25. Схема АБТ. Назначение основных элементов и узлов, действие схемы при движении поезда по правильному пути. Кодирование ТРЦ. Пояснить на схеме принцип работы защитного участка.
22. Четырёхпроводная схема изменения направления движения. Действие схемы при вспомогательном режиме смены направления. Индикация на табло. Порядок действий ДСП при вспомогательном режиме.
23. Схема однопутной автоблокировки переменного тока (ЧКАБ). Назначение основных узлов схемы, действие схемы при движении поезда в установленном чётном направлении.
24. Автоблокировка с тональными рельсовыми цепями АБТ. Основные достоинства и недостатки. Расположение ТРЦ 3 и ТРЦ 4 на блок-участке. Понятие электронного стыка, его элементы, расположение. Защитный участок. Его расположение на блок-участке, роль в обеспечении безопасности движения поездов.

25. Схема однопутной автоблокировки переменного тока (ЧКАБ). Назначение основных узлов схемы, действие схемы при движении поезда в установленном нечётном направлении. Принцип трансляции кодов на сигнальной точке, работающей в режиме разрезной.
26. Увязка автоблокировки со станционными устройствами. Назначение схем увязки, основные функции. Увязка с числовой кодовой автоблокировкой на двухпутных участках. Зависимость показаний предвходного светофора от показаний входного при приёме поезда на главный путь. Индикация на табло о приближении поезда.
27. Увязка автоблокировки со станционными устройствами. Назначение схем увязки, основные функции. Увязка с числовой кодовой автоблокировкой на двухпутных участках. Зависимость показаний предвходного светофора от показаний входного при приёме поезда на боковой путь. Индикация на табло о приближении поезда.
28. Увязка автоблокировки со станционными устройствами. Назначение схем увязки, основные функции. Увязка с числовой кодовой автоблокировкой на двухпутных участках. Зависимость показаний выходного светофора от состояния участков удаления (увязка по удалению). Индикация на табло о удалении поезда.
29. Увязка автоблокировки со станционными устройствами. Назначение схем увязки, основные функции. Увязка с числовой кодовой автоблокировкой на однопутных участках. Зависимость показаний предвходного светофора от показаний входного при приёме поезда на главный путь. Индикация на табло о приближении поезда.
30. Увязка автоблокировки со станционными устройствами. Назначение схем увязки, основные функции. Увязка с числовой кодовой автоблокировкой на однопутный предвходного светофора от показаний входного при приёме поезда на боковой путь. Индикация на табло о приближении поезда.
31. Увязка автоблокировки со станционными устройствами. Назначение схем увязки, основные функции. Увязка с числовой кодовой автоблокировкой на однопутных участках. Зависимость показаний выходного светофора от состояния участков удаления (увязка по удалению). Индикация на табло о удалении поезда.
32. Ограждающие устройства на переездах. Расчёт длины участков приближения. Оборудование переезда.
33. Схема управления автошлагбаумом с двигателем переменного тока.
34. Схема управления АПС при двухпутной автоблокировке переменного тока. Назначение основных элементов схемы. Действие при движении поезда. Защита от преждевременного открытия переезда при кратковременной потере шунта.
35. ЧКАБ. Путьевой план перегона. Назначение основных элементов плана, расшифровка условных обозначений. х участках. Зависимость показа
36. АПК ДК. Основные особенности, возможности системы. Приём информации на станции. Контроль дискретных и аналоговых объектов. ПИК 120, ПИК 10.
37. Схема АПС с тональными рельсовыми цепями. Понятие о движении в установленном направлении по правильному и по неправильному пути. Понятие о движении в неустановленном направлении. Действие схемы при свободных участках 1У, 2У, 3У, 4У
38. Частотный диспетчерский контроль ЧДК. Схема включения генератора ГКШ на сигнальной установке. Кодирование контрольной информации, передача её на станцию.
39. РПБ ГТСС. Назначение элементов, действие схемы при даче отправления
40. Схема АПС с тональными рельсовыми цепями. Процесс смены направления движения по переезду, переключение участков приближения и удаления. Действие схемы при движении поезда по участкам 1У, 2У в установленном направлении по неправильному пути. Извещение на переезд, закрытие переезда. Защита от «имитации» движения поезда при переходе с основного на резервное питание.
41. Структурная схема АЛСН.

42. Схема управления АПС при однопутной автоблокировке переменного тока. Назначение основных элементов схемы. Действие схемы при движении поезда. Защита от преждевременного открытия переезда при кратковременной потере шунта.
43. Диспетчерский контроль движения поездов. Назначение и виды диспетчерского контроля. Частотный диспетчерский контроль ЧДК. Основные технические характеристики, структурная схема. Порядок передачи информации с перегона на станцию. Особенности ЧДК на ВСЖД.
44. Частотный диспетчерский контроль ЧДК. Схема генератора ГКШ. Назначение основных узлов схемы принцип, генерации несущей частоты, принцип модуляции несущей частоты.
45. Схема АПС с тональными рельсовыми цепями. Понятие о движении в установленном направлении по правильному и по неправильному пути. Понятие о движении в неустановленном направлении. Действие схемы при движении поезда по участкам 1У, 2У в установленном направлении по правильному пути. Извещение на переезд, закрытие переезда. Работа схемы счёта. Защита от «имитации» движения поезда при переходе с основного на резервное питание.
46. Частотный диспетчерский контроль ЧДК. Схема включения генератора ГК6 на сигнальной установке. Кодирование контрольной информации, передача её на станцию.
47. Кодирование рельсовых цепей на перегоне при АБТ по правильному пути. Назначение, конструкция. Тормозное состояние
48. АПК ДК. Основные особенности, возможности системы. АКСТ. Включение на сигнальной установке, передача информации на станцию.
49. Схема АПС с тональными рельсовыми цепями. Понятие о движении в установленном направлении по правильному и по неправильному пути. Понятие о движении в неустановленном направлении. Назначение основных элементов и узлов схемы АПС с ТРЦ. Назначение таймеров 3сек., 15 сек., 30 сек., 108 сек., 8-18 сек.
50. Локомотивные устройства АЛСН. ЭПК53. Назначение, конструкция. Рабочее состояние.
51. Путьевые устройства АЛС.
52. Схема АПС с тональными рельсовыми цепями. Действие схемы при движении поезда по участкам 3У, 4У в установленном направлении по правильному пути. Действие таймеров 30 сек., 108сек., 8-18 сек., открытие переезда.
53. Кодирование рельсовых цепей на перегоне при АБТ по неправильному пути. Назначение, конструкция.
54. Кодирование рельсовых цепей на перегону с ЧКАБ по неправильному пути
55. РПБ ГТСС. Назначение элементов, порядок действий ДНЦ
56. Проектирование устройств АБ. Типовые решения.
57. РПБ ГТСС. Назначение элементов, действие схемы при даче согласия.
58. Кодирование рельсовых цепей на промежуточных станциях
59. Частотный диспетчерский контроль ЧДК. Приём информации с перегона на промежуточной станции.
60. РПБ ГТСС. Назначение элементов, действие схемы при даче прибытия
61. Кодирование рельсовых цепей на перегоне с 4-х-значной ЧКАБ по неправильному пути.
62. Кодирование участков приближения при ЧКАБ на двухпутных участках.
63. Схема АПС с тональными рельсовыми цепями. Процесс смены направления движения по переезду, переключение участков приближения и удаления. Действие схемы при движении поезда по участкам 3У, 4У в установленном направлении по правильному пути. Действие таймеров 30 сек., 108сек., 8-18 сек., открытие переезда. Случай остановки поезда на участке удаления 3У или 4У.
64. Путьевой план перегона ЧКАБ.
65. Кодирование участков приближения при АБТ на двухпутных участках.

66. Локомотивные устройства АЛСН. Приёмные катушки, локомотивный фильтр Ф.Л.25
67. Кодирование рельсовых цепей на крупных станциях.
68. Автоблокировка на однопутных участках. Проблемы безопасности движения на однопутных перегонах, необходимость переключающих устройств при смене направления.
69. Схема АПС с тональными рельсовыми цепями. Действие схемы при движении поезда в неустановленном направлении. Особенности открытия переезда в этом случае.
70. Кодирование участков приближения при ЧКАБ на однопутных участках.
71. Локомотивные устройства АЛСН. Усилитель УК 25-50.
72. Путьевой план перегона АБТ.
73. АПК ДК. Основные особенности, возможности системы. Приём информации на станции. Контроль дискретных и аналоговых объектов. ПИК 120, ПИК 10.
74. Локомотивные устройства АЛСН. Дешифратор ДКСВ1. Конструкция, назначение элементов.
75. Четырёхпроводная схема изменения направления движения. Действие схемы при вспомогательном режиме смены направления. Индикация на табло. Порядок действий ДСП при вспомогательном режиме.
76. Локомотивные устройства АЛСН. Дешифратор ДКСВ1. Назначение элементов, схема реле счёта.
77. ЧКАБ. Путьевой план перегона. Назначение основных элементов плана, расшифровка условных обозначений.
78. Диспетчерский контроль движения поездов. Назначение и виды диспетчерского контроля.
79. Схема реле контроля скорости.
80. Локомотивные устройства АЛСН. Дешифратор ДКСВ1. Назначение элементов, схема реле соответствия.
81. Локомотивные устройства АЛСН. Дешифратор ДКСВ1. Назначение элементов, схема реле бдительности.

8. Рекомендуемая литература для разработки оценочных средств и подготовки обучающихся к дифференцированному зачету:

1. Печатные издания

1. Виноградов В.В, Котов В.К., Нуприк В.Н. Волоконно-оптические линии связи: Учебное пособие для техникумов ж.д. трансп. - М.: ИПК «Желдориздат», 2002.-278с.
2. Виноградова В.Ю. Автоблокировка и переездная сигнализация.: учебное иллюстрированное пособие.- М.: Маршрут, 2003. – 20 с.
3. Волков А.А. Радиопередающие устройства: Учебник техникумов и колледжей железнодорожного транспорта. - М.: Издательство «Маршрут», 2002.-352с.
4. Малеева И.В. Передача сигналов электросвязи: Учебник для техникумов и колледжей ж.д. транспорта. - М.: «Маршрут», 2005.- 514с.
5. Перегонные системы автоматики. Учебник для техникумов и колледжей ж.д. транспорта / В.Ю. Виноградова, В.А. Воронин, Е.А. Казаков, Д.В. Швалов, Е.Е. Шухина; под ред. В.Ю. Виноградовой – М.: Маршрут, 2005 – 292 с.

6. Системы телеуправления на железнодорожном транспорте: Учебник для колледжей и техникумов ж.д. транспорта/А.А. Кочетков, Е.П.Брижак, И.В. Балабанов и др.; Под ред. Е.П. Брижака. - М.: Маршрут, 2005.-467с.
7. Станционные системы автоматики и телемеханики: Учебник для вузов ж.д. транспорта/Вл.В. Сапожников, Б.Н. Елкин, И.М. Кокурин и др.; Под ред. Вл.В. Сапожникова. - М.: Транспорт, 2000.- 432с.
8. Шмытинский В.В., Глушко В.П. Многоканальные системы передачи: Учебник для техникумов и колледжей ж.д. транспорта. - М.: Маршрут, 2002.- 558с.
9. Электропитание устройств железнодорожной автоматики, телемеханики и связи: Учебник для вузов ж.д. транспорта/Вл.В.Сапожников, Н.П. Ковалев, В.А. Кононов, А.М. Костроминов, Б.С. Сергеев; Под. ред. проф. Вл.В. Сапожникова.- М.: Маршрут, 2005.- 453с.

2. Электронные издания (электронные ресурсы)

1. Автоматика, телемеханика и связь на железнодорожном транспорте: учебник: в трех частях/Д.В.Шалягин, А.В.Горелик, Ю.Г.Боровков; под ред. Д.В.Шалягина; М.:ФГБУ ДПО «Учебно-методический центр по образованию на железнодорожном транспорте»,2019.-278с.- Режим доступа: <http://umczdt.ru/books/44/232066/>
2. Войнов С.А. Построение и эксплуатация станционных, перегонных, микропроцессорных и диагностических систем железнодорожной автоматики: учеб. пособие.- М.:ФГБУ ДПО «Учебно-методический центр по образованию на железнодорожном транспорте»,2019.-108с.- Режим доступа: <http://umczdt.ru/books/44/230312/>
3. Журавлева М.А. Построение устройств систем СЦБ и ЖАТ: учеб. пособие.- М.:ФГБУ ДПО «Учебно-методический центр по образованию на железнодорожном транспорте»,2018.-184с.- Режим доступа: <http://umczdt.ru/books/41/18707/>
4. Изучение электрических схем и принципов работы систем железнодорожной автоматики и телемеханики: учеб. пособие.- М.:ФГБУ ДПО «Учебно-методический центр по образованию на железнодорожном транспорте»,2018.-474с.- Режим доступа: <http://umczdt.ru/books/41/18725/>
5. Сапожников В.В. Микропроцессорные системы централизации. Учебник для техникумов и колледжей железнодорожного транспорта / В.В. Сапожников и др. - М.: ГОУ «УМЦ ЖДТ», 2008. - 398 с. <http://umczdt.ru/books/41/226105/> — ЭБ «УМЦ ЖДТ»
6. Сырый А.А. Теоретические основы построения и эксплуатации перегонных систем железнодорожной автоматики: учеб. пособие / А.А. Сырый - М.: ФГБУ ДПО «Учебно-методический центр по образованию на железнодорожном транспорте», 2018. — 123 с. Режим доступа: <http://umczdt.ru/books/44/18731/> — ЭБ «УМЦ ЖДТ»

ЭКЗАМЕН (МДК 01.02)

1. Условия аттестации: аттестация проводится в форме экзамена по частичному или полному освоению учебного материала междисциплинарного курса и положительных результатах текущего контроля успеваемости.

2. Время аттестации: на проведение аттестации отводится 1,5 астрономического часа, на подготовку – 45 минут (1 акад. час).

3. План варианта (соотношение практических задач/вопросов с содержанием учебного материала в контексте характера действий аттестуемых).

4. Общие условия оценивания

Оценка по промежуточной аттестации носит комплексный характер и включает в себя:

- результаты прохождения текущего контроля успеваемости;
- результаты выполнения аттестационных заданий.
-

5. Критерии оценки.

⇒ **«Отлично»** – за глубокое и полное овладение содержанием учебного материала, в котором обучающийся легко ориентируется, владение понятийным аппаратом, за умение связывать теорию с практикой, решать практические задачи, высказывать и обосновывать свои суждения. Отличная оценка предполагает грамотное, логичное изложение ответа (как в устной, так и в письменной форме), качественное внешнее оформление;

⇒ **«Хорошо»** – если обучающийся полно освоил учебный материал, владеет понятийным аппаратом, ориентируется в изученном материале, осознанно применяет знания для решения практических задач, грамотно излагает ответ, но содержание и форма ответа имеют некоторые неточности;

⇒ **«Удовлетворительно»** – если обучающийся обнаруживает знание и понимание основных положений учебного материала, но излагает его неполно, непоследовательно, допускает неточности в определении понятий, в применении знаний для решения практических задач, не умеет доказательно обосновать свои суждения;

⇒ **«Неудовлетворительно»** – если обучающийся имеет разрозненные, бессистемные знания, не умеет выделять главное и второстепенное, допускает ошибки в определении понятий, искажает их смысл, беспорядочно и неуверенно излагает материал, не может применять знания для решения практических задач; за полное незнание и непонимание учебного материала или отказ отвечать.

6. Перечень вопросов и заданий для проведения экзамена (привести все вопросы, задания)

4. Вопрос 1
5. Вопрос 2
6. ...

7. Варианты заданий для проведения экзамена (привести все варианты)

МДК 01.02

Проверяемые результаты обучения: ОК1,ОК2,ОК4,ОК9, ОК10,ПК 1.1-ПК 1.3

Билет №1.

1. Основы интервального регулирования движения поездов
2. Расчет длин участков приближения к переезду

Билет №2.

1. Назначение, устройство и классификация рельсовых цепей
2. Схема увязки трехзначной однопутной автоблокировки переменного тока.

Билет №3.

1. Основные элементы рельсовых цепей
2. Увязка устройств автоблокировки АБТЦ с устройствами ЭЦ

Билет №4.

1. Двухпутная числовая кодовая автоблокировка с двухнитевыми лампами
2. Назначения и принципы построения частотного диспетчерского контроля АПК-ДК.

Билет №5.

1. Двухпутная автоблокировка с двухсторонним движением поездов.
2. Кодирование станционных рельсовых цепей в маршрутах отправления

Билет №6.

1. Двухпутная трехзначная автоблокировка переменного тока для участков с двухсторонним движением поездов
2. Техническое обслуживание устройств автоблокировки

Билет №7.

1. Четырехпроводная схема изменения направления движения
2. Оборудование и защита от грозовых разрядов сигнальных установок автоблокировки

Билет №8.

1. Однопутная автоблокировка переменного тока
2. Управление переездной сигнализацией с применением тональных рельсовых цепей

Билет №9.

1. Принципы построения и алгоритмы работы схем смены направления движения поездов
2. Принципы построения и алгоритмы работы схем включения автошлагбаума

Билет №10.

1. Принципы построения и алгоритмы работы дешифратора числового кода типа ДА
2. Устройства ограждения железнодорожного переезда

Билет №11.

1. Изображение и запись цепей схем автоблокировки в условном виде
2. Методика выбора частот и длин тональных рельсовых цепей переезда

Билет №12.

1. Принципов построения и алгоритмы работы схем двухпутной автоблокировки
2. Кодирование станционных рельсовых цепей в маршрутах приема

Билет №13.

1. Составление монтажной схемы релейного шкафа типа ШРУ-М
2. Схема увязки трехзначной двухпутной автоблокировки переменного тока с двухсторонним движением поездов

Билет №14.

1. Принципы построения и алгоритмы работы схем однопутной автоблокировки
2. Управление переездной сигнализацией на однопутном участке с автоблокировкой переменного тока

Билет №15.

1. Схема управления огнями предвходного светофора

2. Управление переездной сигнализацией на двухпутном участке с автоблокировкой переменного тока

Билет №16.

1. Схема замыкания блок-участков перегона
2. Принципы построения и алгоритмы работы схем автоматической переездной сигнализацией при автоблокировке с тональными рельсовыми идеями

Билет №17.

1. Кодирование рельсовых цепей блок-участка перед светофором
2. Схема контроля жил кабеля АБТЦ

Билет №18.

1. Схемы включения группового реле и индивидуальных реле КВ
2. Составление графика сигнализации участка, оборудованного системой АБТЦ

Билет №19.

1. Назначение и область применения автоматической сигнализации
2. Путевые устройства АПС

Билет №20.

1. Скоростемеры и устройства регистрации параметров движения локомотива
2. Система автоматического управления тормозами

Билет №21.

1. Комплексные локомотивные устройства безопасности
2. Принципы и алгоритмы автоматического регулирования скорости движения поезда

Билет №22.

1. Расстановка точек САУТ-ЦМ на станции
2. Принципы построения и функционирования релейной полуавтоматической блокировки

Билет №23.

1. Однопутная релейная полуавтоматическая блокировка
2. Двухпутная релейная полуавтоматическая блокировка

Билет №24.

1. Принципы работы схем обслуживаемого блок-поста
2. Схемы управления огнями светофоров

Билет №25.

1. Устройство контроля перегона методом осей
2. Ограждающие устройства на переездах

Билет №26.

1. Схемы включения автошлагбаума
2. Схема реле правильного освобождения пути

Билет №27.

1. Схема реле правильного занятия пути
2. Схема замыкания блок-участков перегона

Билет №28.

1. Схема линейных цепей. Общие положения. 1-я и 2-я линейные цепи
2. Схемы линейных цепей. 3-я и 4-я линейные цепи

Билет №29.

1. Схемы линейных цепей. 7-я и 8-я линейные цепи
2. Схема подключения передающих устройств АЛСН

Билет №30..

1. Принципы размещения аппаратуры, алгоритмы работы по управлению и контролю. Схема управления огнями проходного светофора
2. Переключающие устройства в однопутной автоблокировке

3.3 ОЦЕНОЧНЫЕ МАТЕРИАЛЫ ДЛЯ ПРОМЕЖУТОЧНОЙ АТТЕСТАЦИИ ПО МЕЖДИСЦИПЛИНАРНОМУ КУРСУ 01.03 ТЕОРЕТИЧЕСКИЕ ОСНОВЫ ПОСТРОЕНИЯ И ЭКСПЛУАТАЦИИ МИКРОПРОЦЕССОРНЫХ И ДИАГНОСТИЧЕСКИХ СИСТЕМ АВТОМАТИКИ

Предметом оценки являются сформированные практический опыт, умения и знания, а также динамика освоения общих и профессиональных компетенций. Оценка освоения междисциплинарного курса предусматривает следующие формы промежуточной аттестации:

ДИФФЕРЕНЦИРОВАННЫЙ ЗАЧЕТ

1. Условия аттестации: аттестация проводится в форме дифференцированного зачета по завершению освоения учебного материала и положительных результатах текущего контроля успеваемости.

2. Время аттестации: На проведение аттестации отводится 2 академических часа.

3. План варианта (соотношение контрольных задач/вопросов с содержанием учебного материала в контексте характера действий аттестуемых).

4. Общие условия оценивания

Оценка по промежуточной аттестации носит комплексный характер и включает в себя:

- результаты прохождения текущего контроля успеваемости;
- результаты выполнения аттестационных заданий.
-

5. Критерии оценки.

6. Перечень вопросов и заданий для проведения дифференцированного зачета (*привести все вопросы, задания*)

1 вариант

1. Поясните роль и место микропроцессорных систем автоматики и телемеханики в комплексной многоуровневой системе управления и обеспечения безопасности движения поездов.

2. Устройства заземления, грозозащиты и защиты от перенапряжений систем МПЦ.

2 вариант

1. Поясните актуальность внедрения микропроцессорных систем автоматики и телемеханики на сети железных дорог России.

2. Расскажите о программном обеспечении системы ЭЦ-ЕМ.

3 вариант

1. Раскройте особенности технической эксплуатации микропроцессорных систем интервального регулирования.

2. Поясните систему объектных контроллеров системы Ebilock-950: конструктивное исполнение, функции, методы обеспечения безопасности.

4 вариант

1. Раскройте принципы построения и функционирования микропроцессорных систем интервального регулирования.

2. Расскажите о аппаратных средствах системы РПЦ «Дон» и их функциональном назначении.

5 вариант

1. Осуществите классификацию полуавтоматических блокировок и автоблокировок на микропроцессорной основе.

2. Расскажите о аппаратных средствах системы ЭЦ-ЕМ и их функциональном назначении.

6 вариант

1. Перечислите функциональные возможности АБТЦ-М

2. Приведите структурную схему РПЦ (РПЦ «Дон») и на ее примере поясните принцип построения и работы системы

7 вариант

1. Перечислите функциональные возможности АБТЦ-ЕМ

2. Приведите структурную схему МПЦ (ЭЦ-ЕМ) и на ее примере поясните принцип построения и работы системы.

8 вариант

1. Перечислите функциональные возможности МПБ.

2. Приведите эксплуатационно-техническую характеристику РПЦ «Диалог».

9 вариант

1. Назовите основную аппаратуру системы АБТЦ-М, ее характеристики и функциональное назначение.

2. Приведите эксплуатационно-техническую характеристику МПЦ Ebilock - 950.

10 вариант

1. Назовите основную аппаратуру системы АБТЦ-ЕМ, ее характеристики и функциональное назначение.

2. Осуществите классификацию станционных микропроцессорных централизаций.

11 вариант

1. Назовите основную аппаратуру любой системы МПБ, ее характеристики и функциональное назначение.

2. Раскройте назначение, функциональные возможности, устройство и принцип работы ЭЦ-ЕМ.

12 вариант

1. Поясните принцип работы системы АБТЦ-М.

2. Раскройте назначение, функциональные возможности, устройство и принцип работы Ebilock - 950.

13 вариант

1. Поясните принцип работы системы АБТЦ-ЕМ.

2. Поясните особенности организации технического обслуживания МПЦ

14 вариант

1. Поясните принцип работы системы МПБ.

2. Поясните особенности организации технического обслуживания РПЦ ЭЦ-МПК.

15 вариант

1. Перечислите состав безопасной микро-ЭВМ БМ-1602 и назначение блоков.

2. Поясните функциональную схему РПЦ «Диалог-Ц».

16 вариант

1. Опишите структуру процессорного модуля централизации Ebilock -950.

2. Перечислите и расскажите о средствах отображения информации и органах управления РПЦ.

17 вариант

1. Поясните работу сигнального объектного контроллера Ebilock -950.
2. Раскройте принципы построения периферийных устройств МПЦ ЭЦ-ЕМ.

18 вариант

1. Поясните работу стрелочного объектного контроллера Ebilock-950.
2. Раскройте алгоритм функционирования ЭЦ-МПК.

19 вариант

1. Раскройте принципы увязки РПЦ с системами кодового управления.
2. Поясните работу релейного объектного контроллера Ebilock-950.

20 вариант

1. Поясните принципы поиска неисправностей в МПЦ Ebilock-950.
2. Объясните принципы увязки с исполнительными устройствами МПЦ ЭЦ-ЕМ.

21 вариант

1. Опишите работу модуля центрального процессора (СРМ) МПЦ.
2. Поясните принцип функционирования модуля ввода/вывода (IOM) Ebilock-950

8. Рекомендуемая литература для разработки оценочных средств и подготовки обучающихся к дифференцированному зачету:

1. Печатные издания

1. Виноградов В.В, Котов В.К., Нуприк В.Н. Волоконно-оптические линии связи: Учебное пособие для техникумов ж.д. трансп. - М.: ИПК «Желдориздат», 2002.-278с.
2. Виноградова В.Ю. Автоблокировка и переездная сигнализация.: учебное иллюстрированное пособие.- М.: Маршрут, 2003. – 20 с.
3. Волков А.А. Радиопередающие устройства: Учебник техникумов и колледжей железнодорожного транспорта. - М.: Издательство «Маршрут», 2002.-352с.
4. Малеева И.В. Передача сигналов электросвязи: Учебник для техникумов и колледжей ж.д. транспорта. - М.: «Маршрут», 2005.- 514с.
5. Перегонные системы автоматики. Учебник для техникумов и колледжей ж.д. транспорта / В.Ю. Виноградова, В.А. Воронин, Е.А. Казаков, Д.В. Швалов, Е.Е. Шухина; под ред. В.Ю. Виноградовой – М.: Маршрут, 2005 – 292 с.
6. Системы телеуправления на железнодорожном транспорте: Учебник для колледжей и техникумов ж.д. транспорта/А.А. Кочетков, Е.П. Брижак, И.В. Балабанов и др.; Под ред. Е.П. Брижака. - М.: Маршрут, 2005.-467с.
7. Станционные системы автоматики и телемеханики: Учебник для вузов ж.д. транспорта/Вл.В. Сапожников, Б.Н. Елкин, И.М. Кокурин и др.; Под ред. Вл.В. Сапожникова. - М.: Транспорт, 2000.- 432с.
8. Шмытинский В.В., Глушко В.П. Многоканальные системы передачи: Учебник для техникумов и колледжей ж.д. транспорта. - М.: Маршрут, 2002.- 558с.
9. Электропитание устройств железнодорожной автоматики, телемеханики и связи: Учебник для вузов ж.д. транспорта/Вл.В.Сапожников, Н.П. Ковалев, В.А. Кононов, А.М. Костроминов, Б.С. Сергеев; Под. ред. проф. Вл.В. Сапожникова.- М.: Маршрут, 2005.- 453с.

2. Электронные издания (электронные ресурсы)

1. Автоматика, телемеханика и связь на железнодорожном транспорте: учебник: в трех частях/Д.В.Шалягин, А.В.Горелик, Ю.Г.Боровков; под ред. Д.В.Шалягина; М.:ФГБУ ДПО «Учебно-методический центр по образованию на железнодорожном транспорте»,2019.-278с.- Режим доступа: <http://umczdt.ru/books/44/232066/>
2. Войнов С.А. Построение и эксплуатация станционных, перегонных, микропроцессорных и диагностических систем железнодорожной автоматики: учеб. пособие.- М.:ФГБУ ДПО «Учебно-методический центр по образованию на железнодорожном транспорте»,2019.-108с.- Режим доступа: <http://umczdt.ru/books/44/230312/>
3. Журавлева М.А. Построение устройств систем СЦБ и ЖАТ: учеб. пособие.- М.:ФГБУ ДПО «Учебно-методический центр по образованию на железнодорожном транспорте»,2018.-184с.- Режим доступа: <http://umczdt.ru/books/41/18707/>
4. Изучение электрических схем и принципов работы систем железнодорожной автоматики и телемеханики: учеб. пособие.- М.:ФГБУ ДПО «Учебно-методический центр по образованию на железнодорожном транспорте»,2018.-474с.- Режим доступа: <http://umczdt.ru/books/41/18725/>
5. Сапожников В.В. Микропроцессорные системы централизации. Учебник для техникумов и колледжей железнодорожного транспорта / В.В. Сапожников и др. - М.: ГОУ «УМЦ ЖДТ», 2008. - 398 с. <http://umczdt.ru/books/41/226105/> — ЭБ «УМЦ ЖДТ»
6. Сырый А.А. Теоретические основы построения и эксплуатации перегонных систем железнодорожной автоматики: учеб. пособие / А.А. Сырый - М.: ФГБУ ДПО «Учебно-методический центр по образованию на железнодорожном транспорте», 2018. — 123 с. Режим доступа: <http://umczdt.ru/books/44/18731/> — ЭБ «УМЦ ЖДТ»

3.5. ОЦЕНОЧНЫЕ МАТЕРИАЛЫ ДЛЯ ПРОМЕЖУТОЧНОЙ АТТЕСТАЦИИ ПО УЧЕБНОЙ ПРАКТИКЕ

УП.01.01 Учебная практика по разделу 1 «Монтаж электронных устройств»

№ п/п	Виды работ	Коды проверяемых результатов		
		ПК	ОК	ПО, У
1	Изучение техники безопасности и правил поведения на практике. Организация рабочего места.	ПК1.1- ПК1.3	ОК 01, ОК 02, ОК 04, ОК 09, ОК 10	ПО1 У1-У15
2	Ознакомление с мастерской и её оборудованием, инструментами и приспособлениями для монтажа, правилами пользования.	ПК1.1- ПК1.3	ОК 01, ОК 02, ОК 04, ОК 09, ОК 10	ПО1 У1-У15
3	Изучение маркировки радиоэлементов. Проверка исправности радиоэлементов.	ПК1.1- ПК1.3	ОК 01, ОК 02, ОК 04, ОК 09, ОК 10	ПО1 У1-У15

4	Цоколёвка (выводы) полупроводниковых приборов. Измерение параметров радиоэлементов.	ПК1.1- ПК1.3	ОК 01, ОК 02, ОК 04, ОК 09, ОК 10	ПО1 У1-У15
5	Подготовка радиоэлементов и плат к монтажу. Изучение приемов монтажа плат, навесного монтажа с помощью шаблонов и печатных и плат. Компоновка радиоэлементов на печатных платах. Особенности соединения радиоэлементов и интегральных микросхем с печатной платой. Определение выводов полупроводниковых приборов.	ПК1.1- ПК1.3	ОК 01, ОК 02, ОК 04, ОК 09, ОК 10	ПО1 У1-У15
6	Сборка электронных схем усилителей, триггеров, мультивибраторов, генераторов НЧ и других электронных схем на дискретных и интегральных элементах.	ПК1.1- ПК1.3	ОК 01, ОК 02, ОК 04, ОК 09, ОК 10	ПО1 У1-У15
7	Изготовление эскиза платы. Монтаж платы. Защита мест соединения от коррозии. Проверка работоспособности схемы — испытание.	ПК1.1- ПК1.3	ОК 01, ОК 02, ОК 04, ОК 09, ОК 10	ПО1 У1-У15

УП.01.02 Учебная практика по разделу 2 «Монтаж устройств СЦБ и ЖАТ»

№ п/п	Виды работ	Коды проверяемых результатов		
		ПК	ОК	ПО, У
1	Изучение конструкции сигнальных и силовых кабелей и кабельной арматуры, кабельных муфт; материалы, применяемые при монтаже кабелей.	ПК1.1-ПК1.3	ОК 01, ОК 02, ОК 04, ОК 09, ОК 10	ПО1 У1-У15
2	Измерения сопротивления изоляции между жилами и оболочкой, омического сопротивления жил, проверка отсутствия замыкания между жилами, контроль жил и оболочки на целостность, «прозвонка» жил кабеля. Определение мест повреждения кабеля.	ПК1.1-ПК1.3	ОК 01, ОК 02, ОК 04, ОК 09, ОК 10	ПО1 У1-У15
3	Отработка приемов работы при монтаже кабельной арматуры: установка кабельных муфт, стоек, кабельных ящиков, путевых коробок. Приемы работы при разделке кабеля в кабельной арматуре. Маркировка кабелей и жил.	ПК1.1-ПК1.3	ОК 01, ОК 02, ОК 04, ОК 09, ОК 10	ПО1 У1-У15
4	Изучение последовательности разборки, регулировки и сборки реле и трансмиттеров. Разборка реле, чистка и регулировка контактов, сборка, проверка механических и электрических параметров реле. Разборка трансмиттера, чистка, регулировка и сборка, проверка электрических параметров кодов трансмиттера КППШ.	ПК1.1-ПК1.3	ОК 01, ОК 02, ОК 04, ОК 09, ОК 10	ПО1 У1-У15

5	Монтаж аппаратуры рельсовой цепи с изолирующими стыками и бесстыковой.	ПК1.1-ПК1.3	ОК 01, ОК 02, ОК 04, ОК 09, ОК 10	ПО1 У1-У15
6	Изготовление по шаблону жгута для включения светофора.	ПК1.1-ПК1.3	ОК 01, ОК 02, ОК 04, ОК 09, ОК 10	ПО1 У1-У15
7	Монтаж путевой коробки; установка рельсовых соединителей. Размещение и установка напольного оборудования (путевые коробки и ящики, муфты, датчики, напольные камеры, УКСПС).	ПК1.1-ПК1.3	ОК 01, ОК 02, ОК 04, ОК 09, ОК 10	ПО1 У1-У15
8	Подключение дроссель-трансформаторов к рельсам.	ПК1.1-ПК1.3	ОК 01, ОК 02, ОК 04, ОК 09, ОК 10	ПО1 У1-У15
9	Размещение аппаратуры в релейных шкафах (РШ). Монтаж РШ по монтажной схеме. Проверка и регулировка аппаратуры РШ.	ПК1.1-ПК1.3	ОК 01, ОК 02, ОК 04, ОК 09, ОК 10	ПО1 У1-У15
10	Монтаж аппаратуры переезда (сигнальные приборы, заградительный брус, щиток управления переездной сигнализацией).	ПК1.1-ПК1.3	ОК 01, ОК 02, ОК 04, ОК 09, ОК 10	ПО1 У1-У15
11	Пуско-наладочные операции при включении РШ.	ПК1.1-ПК1.3	ОК 01, ОК 02, ОК 04, ОК 09, ОК 10	ПО1 У1-У15
12	Разборка, чистка, смазка, сборка, регулировка переводного механизма стрелочного электропривода. Установка стрелочного электропривода на стрелке. Изготовление шаблона электрической схемы перевода стрелки и его монтаж. Проверка работы стрелочного электропривода на замыкание стрелки, фрикцию и отжим. Монтаж путевой коробки стрелочного электропривода.	ПК1.1-ПК1.3	ОК 01, ОК 02, ОК 04, ОК 09, ОК 10	ПО1 У1-У15
13	Составление комплектной ведомости-схемы статов. Составление монтажной схемы стativa (полки), панели с предохранителями, панели пульта-табло, пульта-манипулятора.	ПК1.1-ПК1.3	ОК 01, ОК 02, ОК 04, ОК 09, ОК 10	ПО1 У1-У15
14	Монтаж кабелей на посту ЭЦ. Кроссовый монтаж. Прокладка и разделка внутрипостовых кабелей	ПК1.1-ПК1.3	ОК 01, ОК 02, ОК 04, ОК 09, ОК 10	ПО1 У1-У15

1. Описание

Обучающиеся допускаются к сдаче дифференцированного зачета по учебной практике при условии выполнения всех видов работ на практике, предусмотренных программой и своевременном предоставлении следующих документов:

- положительного аттестационного листа по практике руководителей практики от организации прохождения практики и образовательной организации об уровне освоения профессиональных компетенций;

- положительной характеристики организации прохождения практики на обучающегося по освоению общих компетенций в период прохождения практики;
- дневника практики;
- отчета о практике в соответствии с заданием на практику.

Дифференцированный зачет проходит в форме ответов на контрольные вопросы, защиты отчета по практике.

На проведения дифференцированного зачета отводится *120* минут.

На дифференцированном зачете обучающиеся могут использовать: *указать используемые таблицы, литературу, оборудование и т.д.*

2. Контрольные вопросы.

Контрольные вопросы по итогам прохождения практики необходимы для систематизации и закрепления собранного материала на практике.

УП.01.01 «Монтаж электронных устройств»

Приведите виды радиоэлементов, используемых в системах ЖАТ.

2. Каким образом осуществляется измерение параметров радиоэлементов?
3. Приведите принцип пользования измерительными приборами.
4. Приведите виды полупроводниковых приборов, используемых в системах ЖАТ.
5. Приведите алгоритм определения выводов полупроводниковых приборов.
6. Объясните принцип изготовления монтажных плат.
7. Объясните принцип травления дорожек на монтажных платах.
8. Объясните принцип подключения питания к монтажным платам.
9. Каким образом осуществляется выполнение схем соединения радиодеталей?
10. Каким образом осуществляется трассировка проводов?
11. Каким образом производится сборка электронных схем усилителей?
12. Каким образом производится сборка электронных схем триггеров?
13. Каким образом производится сборка электронных схем генераторов НЧ?
14. Каким образом производится сборка электронных схем на дискретных и интегральных элементах?
15. Как производится проверка работоспособности собранных схем?

УП.01.02 «Монтаж устройств СЦБ и ЖАТ»

1. Каким образом составляется комплектация релейного шкафа?
2. Каким образом составляется, располагается аппаратура в релейном шкафу?
3. Приведите принцип построения монтажных схем.
4. Приведите алгоритм поиска отказов по принципиальной схеме.
5. Объясните принцип монтажа полок по монтажной схеме в релейном шкафу.

6. Объясните принцип монтажа панели предохранителей по монтажной схеме в релейном шкафу.
7. Объясните принцип монтажа клемных колодок по монтажной схеме в релейном шкафу.
8. Объясните принцип проверки и регулировки аппаратуры релейного шкафа.
9. Каким образом осуществляется разборка, чистка, смазка, сборка, стрелочного электропривода?
10. Каким образом осуществляется регулировка переводного механизма стрелочного электропривода?
11. Каким образом производится изготовление шаблона электрической схемы перевода стрелки и его монтаж?
12. Как производится монтаж стрелочной гарнитуры и установка электропривода.
13. Как производится монтаж путевой коробки стрелочного электропривода?
14. По каким принципам производится составление монтажных схем? (ПК)
15. Как производится прокладка и разделка внутрисетевых кабелей?

3. Критерии оценки

Дневник практики

Дневник практики оформляется в соответствии с принятым макетом и заверяется руководителем практики от образовательной организации.

Содержание дневника практики (приводится в качестве примера):

- перечень видов работ выполненных обучающимся за определенные промежутки времени (за 1 день или несколько дней, в соответствии с календарно-тематическим планом практики);
- отчет обучающегося о приобретении практического опыта;
- итоги практики, которые подводит руководитель практики;
- требования к технике безопасности.

3.6. ОЦЕНОЧНЫЕ МАТЕРИАЛЫ ДЛЯ ПРОМЕЖУТОЧНОЙ АТТЕСТАЦИИ ПО ПРОИЗВОДСТВЕННОЙ ПРАКТИКЕ

Производственная практика Перечень видов работ производственной практики.

№ п/п	Виды работ	Коды проверяемых результатов		
		ПК	ОК	ПО, У
1	Анализ технической документации, в том числе принципиальных схем диагностических систем автоматики.	ПК1.1- ПК1.3	ОК 01, ОК 02, ОК 04, ОК 09, ОК 10	ПО1 У1-У15
2	Участие в планировании и выполнении работ по техническому обслуживанию систем железнодорожной автоматики.	ПК1.1- ПК1.3	ОК 01, ОК 02, ОК 04, ОК 09, ОК 10	ПО1 У1-У15
3	Участие в выполнении работ по поиску и устранению отказов систем железнодорожной автоматики.	ПК1.1- ПК1.3	ОК 01, ОК 02, ОК 04, ОК 09, ОК 10	ПО1 У1-У15
4	Причинно-следственный анализ информации об отказах систем железнодорожной автоматики.	ПК1.1- ПК1.3	ОК 01, ОК 02, ОК 04, ОК 09, ОК 10	ПО1 У1-У15
5	Участие в разработке мероприятий по обеспечению безопасности движения поездов и повышению надежности систем железнодорожной автоматики	ПК1.1- ПК1.3	ОК 01, ОК 02, ОК 04, ОК 09, ОК 10	ПО1 У1-У15

1. Описание

Обучающиеся допускаются к сдаче дифференцированного зачета по производственной практике при условии выполнения всех видов работ на практике, предусмотренных программой и календарно-тематическим планом, и своевременном предоставлении следующих документов:

- положительного аттестационного листа по практике руководителей практики от организации прохождения практики и образовательной организации об уровне освоения профессиональных компетенций;
- положительной характеристики организации прохождения практики на обучающегося по освоению общих компетенций в период прохождения практики;
- дневника практики;
- отчета о практике в соответствии с заданием на практику.

Дифференцированный зачет проходит в форме ответов на контрольные вопросы, защиты отчета по практике.

На проведения дифференцированного зачета отводится 120 минут.

На дифференцированном зачете обучающиеся могут использовать: *указать используемые таблицы, литературу, оборудование и т.д.*

2. Контрольные вопросы (указываются, если необходимо)

Контрольные вопросы по итогам прохождения практики необходимы для систематизации и закрепления собранного материала на практике. Грамотные ответы на контрольные вопросы подтверждают освоение обучающимися ПК и ОК и приобретение практического опыта по ПМ.

1. Каким образом находится повреждение при отказах в системе автоматической переездной сигнализации АПС: Согласно сообщению ДСП переезд не открылся после прохода поезда. На табло контрольная лампа переезда остается включенной постоянно.
2. Каким образом находится повреждение при отказе: стрелка не переводится. Контроль исходного положения стрелки есть.
3. Проанализируйте и расскажите по принципиальной схеме двухпроводной управления одиночной стрелкой, какие условия безопасности движения поездов выполняются на стрелке.
4. Каким образом находится повреждение при отказе: стрелка не заканчивает перевод. Контроль исходного положения есть.
5. Как выполняется проверка и диагностика АРМ ЛПК.
6. Как проводится анализ работоспособности рельсовых цепей на станции и перегоне.

3. Критерии оценки

3.1 Аттестационный лист практики.

В аттестационном листе по практике руководитель практики от организации прохождения практики оценивает уровень освоения профессиональных компетенций при выполнении различных видов работ, предусмотренных программой практики и календарно-тематическим планом. Подпись руководителя практики от организации заверяется печатью организации. Аттестационный лист по практике должен быть дополнительно подписан руководителем от образовательной организации. (Приложение 2)

3.2 Характеристика с практики.

В характеристике с практики руководитель практики от организации прохождения практики подтверждает освоение обучающимися общих компетенций при выполнении различных видов работ, предусмотренных программой практики и календарно-тематическим планом.

3.3 Дневник практики.

Дневник практики оформляется в соответствии с принятым макетом и заверяется руководителем практики от организации прохождения практики и от образовательной организации.

Содержание дневника практики (приводится в качестве примера):

- сведения об организации прохождения практики;
- цели практики (формирование у обучающегося общих и профессиональных компетенций, приобретение практического опыта по определенному виду профессиональной деятельности, предусмотренному ФГОС);
- задание на практику (материал, который необходимо собрать для составления отчета по практике, написания курсового проекта);

- перечень видов работ выполненных обучающимся за определенные промежутки времени (за 1 день или несколько дней, в соответствии с календарно-тематическим планом практики);
- табель посещаемости;
- требования к технике безопасности.

3.4 Отчет о практике

Отчет о практике должен включать материалы, собранные во время прохождения практики в соответствии с выданным заданием на практику. Это информация о структуре, технологическом процессе и применяемом оборудовании в организации прохождения практики, данные для выполнения расчетов по курсовому проектированию, схемы, чертежи, таблицы, графики и т.д.

Структура отчета по практике (приводится в качестве примера):

- титульный лист
- задание на практику
- содержание
- текст отчета
- используемые источники информации, документы (технологические инструкции, официальный сайт организации и т.д.)
- приложения (схемы, чертежи, таблицы, фотоматериалы выносятся в приложения, если они занимают большой объем).

4. КОНТРОЛЬНО-ОЦЕНОЧНЫЕ СРЕДСТВА ЭКЗАМЕНА КВАЛИФИКАЦИОННОГО

Экзамен квалификационный проводится непосредственно после завершения освоения программы профессионального модуля, т. е. после изучения междисциплинарных курсов и прохождения учебной и (или) производственной практики в составе профессионального модуля. Экзамен квалификационный представляет собой форму независимой оценки результатов обучения с участием работодателей.

1. Назначение

Экзамен квалификационный является формой промежуточной аттестации по профессиональному модулю ПМ.01 Построение и эксплуатация станционных, перегонных, микропроцессорных и диагностических систем железнодорожной автоматики проводится с целью проверки готовности обучающегося к выполнению вида деятельности ВД1: Построение и эксплуатация станционных, перегонных, микропроцессорных и диагностических систем железнодорожной автоматики. Спецификацией устанавливается состав оценочных средств, используемых при организации экзамена (квалификационного) по ПМ.01 Построение и эксплуатация станционных, перегонных, микропроцессорных и диагностических систем железнодорожной автоматики.

2. Время аттестации: на проведение аттестации отводится 1,5 астрономического часа, на подготовку – 45 минут (1 акад. час).

3. План варианта (соотношение контрольных задач/вопросов с содержанием учебного материала в контексте характера действий аттестуемых)

Одно практическое задание на проверку освоения *ПК 1.1; ПК 1.2; ПК 1.3; ОК 2; ОК 3; ОК 6; ОК 7; ОК 8; ОК 9*.

4. В результате оценки осуществляется проверка следующих объектов:

Объекты оценивания	Показатели	Критерии	Тип задания; № задания
--------------------	------------	----------	---------------------------

ПК 1.1. ... ПК 1.2. ОК 1.	- построение суточного плана- графика ... - определение показателей суточного плана- графика – использование программного обеспечения для	- карта процесса организации - порядок списывания состава поезда ... - сетевая разметка прочитана ... - сортировочный листок составлен ... - типовой график обработки ... - требования безопасности при ... - Практические работы сданы в полном объеме... - Деловая этика общения соблюдена...	Практические задания №1-30
--	--	---	-------------------------------

5. Варианты заданий для проведения экзамена квалификационного (один вариант)

ФГБОУ ВО «Петербургский государственный университет путей сообщения Императора Александра I» (ФГБОУ ВО ПГУПС)	ЭКЗАМЕНАЦИОННЫЙ БИЛЕТ № 1 по предмету <u>Квалификационный экзамен</u> ПМ.01. Построение и эксплуатация станционных, перегонных, микропроцессорных и диагностических систем железнодорожной автоматики очная форма обучения группа ____ семестр ____	УТВЕРЖДАЮ Зам. директора по учебной работе _____ А.В. Полевой Председатель цикловой экзаменационной комиссии _____
Калужский филиал ПГУПС 20__/20__ учебный год		

1. Рассказать о РПБ ГТСС. Назначение элементов, действие схемы при даче согласия.
2. Расскажите увязку автоблокировки со станционными устройствами. Назначение схем увязки, основные функции. Увязка с числовой кодовой автоблокировкой на однопутных участках. Зависимость показаний предвходного светофора от показаний входного при приеме поезда на главный путь. Индикация на табло о приближении поезда.
3. Найдите и устраните неисправность на лабораторном стенде.

Преподаватель _____

Инструкция.

1. Внимательно прочитайте задания.
2. Вы можете воспользоваться учебно-методической и справочной литературой.
3. Как можно правильнее и полнее ответьте на вопросы.
4. При решении практического задания приведите все необходимые расчеты.
5. Максимальное время выполнения заданий – 45 мин.

Приложение 1.

Методические указания по проведению практических (лабораторных) занятий по междисциплинарному курсу (при наличии)

Приложение 2.

ФЕДЕРАЛЬНОЕ АГЕНТСТВО ЖЕЛЕЗНОДОРОЖНОГО ТРАНСПОРТА

Федеральное государственное бюджетное образовательное учреждение
высшего образования
«Петербургский государственный университет путей сообщения Императора
Александра I»
(ФГБОУ ВО ПГУПС)

Калужский филиал ПГУПС

АТТЕСТАЦИОННЫЙ ЛИСТ ПО ПП.01.01 ПРОИЗВОДСТВЕННОЙ ПРАКТИКЕ (по профилю специальности)

Ф.И.О. обучающегося _____
Специальность 27.02.03 Автоматика и телемеханика на транспорте
(железнодорожный транспорт)
Место проведения практики _____

Время проведения практики _____

Уровень освоения общих и профессиональных компетенций

Индекс	Компетенция	Уровень освоения (высокий, средний, низкий)
ОК 1	Выбирать способы решения задач профессиональной деятельности применительно к различным контекстам	
ОК 2	Осуществлять поиск, анализ и интерпретацию информации, необходимой для выполнения задач профессиональной деятельности	
ОК 4	Работать в коллективе и команде, эффективно взаимодействовать с коллегами, руководством, клиентами.	
ОК 9	Использовать информационные технологии в профессиональной деятельности	
ОК 10	Пользоваться профессиональной документацией на государственном и иностранном языках	
ПК 1.1	Анализировать работу станционных, перегонных, микропроцессорных и диагностических систем автоматике по принципиальным схемам	
ПК 1.2	Определять и устранять отказы в работе станционных, перегонных, микропроцессорных и диагностических систем автоматике	
ПК 1.3	Выполнять требования по эксплуатации станционных, перегонных микропроцессорных и диагностических систем автоматике	

Характеристика руководителя практики от предприятия на обучающегося по формированию общих и профессиональных компетенций, приобретение практического опыта:

Руководитель практики от предприятия

Должность	подпись	Ф.И.О.
М.П.		

Заключение руководителя практики от учебного заведения на обучающегося по формированию общих и профессиональных компетенций, приобретение практического опыта:

Руководитель практики от учебного заведения

Должность	подпись	Ф.И.О.