

**ФЕДЕРАЛЬНОЕ АГЕНТСТВО ЖЕЛЕЗНОДОРОЖНОГО
ТРАНСПОРТА**

Федеральное государственное бюджетное образовательное учреждение
высшего образования

**«Петербургский государственный университет путей сообщения
Императора Александра I»
(ФГБОУ ВО ПГУПС)
Калужский филиал ПГУПС**

УТВЕРЖДАЮ

Заместитель директора филиала
по УР

_____ А.В. Полевой

«28» _____ июня 2021г.

ФОНД ОЦЕНОЧНЫХ СРЕДСТВ ПРОФЕССИОНАЛЬНОГО МОДУЛЯ

**ПМ.03. УСТРОЙСТВО, НАДЗОР И ТЕХНИЧЕСКОЕ СОСТОЯНИЕ
ЖЕЛЕЗНОДОРОЖНОГО ПУТИ И ИСКУССТВЕННЫХ
СООРУЖЕНИЙ**

для специальности

08.02.10 Строительство железных дорог, путь и путевое хозяйство

Квалификация – **Техник**
вид подготовки - базовая

Форма обучения - очная

Калуга
2021

Рассмотрено на заседании ЦК
специальных дисциплин специальности 08.02.10
Строительство железных дорог, путь и путевое
хозяйство
протокол № 11 от «28» июня 2021г.
Председатель _____/Варламов А.И./

Фонд оценочных средств разработан на основе федерального государственного образовательного стандарта среднего профессионального образования по специальности 08.02.10 Строительство железных дорог, путь и путевое хозяйство (базовая подготовка), утвержденного приказом Министерства образования и науки РФ №1002 от 13.08.2014 и рабочей программы профессионального модуля *ПМ.03 УСТРОЙСТВО, НАДЗОР И ТЕХНИЧЕСКОЕ СОСТОЯНИЕ ЖЕЛЕЗНОДОРОЖНОГО ПУТИ И ИСКУССТВЕННЫХ СООРУЖЕНИЙ*.

Разработчики программы:

Амосов А.В., преподаватель Калужского филиала ПГУПС
Киселев В.И., преподаватель Калужского филиала ПГУПС

Рецензенты:

СОДЕРЖАНИЕ

1	ПАСПОРТ ФОНДА ОЦЕНОЧНЫХ СРЕДСТВ	4
2	КОНТРОЛЬНО-ОЦЕНОЧНЫЕ СРЕДСТВА ТЕКУЩЕГО КОНТРОЛЯ	6
2.1	МЕЖДИСЦИПЛИНАРНЫЙ КУРС «МДК.03.01 УСТРОЙСТВО ЖЕЛЕЗНОДОРОЖНОГО ПУТИ».....	7
2.2	МЕЖДИСЦИПЛИНАРНЫЙ КУРС «МДК.03.02 УСТРОЙСТВО ИСКУССТВЕННЫХ СООРУЖЕНИЙ».....	8
2.3	МЕЖДИСЦИПЛИНАРНЫЙ КУРС «МДК.03.03 НЕРАЗРУШАЮЩИЙ КОНТРОЛЬ РЕЛЬСОВ».....	
3	КОНТРОЛЬНО-ОЦЕНОЧНЫЕ СРЕДСТВА ПРОМЕЖУТОЧНОЙ АТТЕСТАЦИИ	70
3.1	ФОРМЫ ПРОМЕЖУТОЧНОЙ АТТЕСТАЦИИ	70
3.2	ОЦЕНОЧНЫЕ МАТЕРИАЛЫ ДЛЯ ПРОМЕЖУТОЧНОЙ АТТЕСТАЦИИ ПО МЕЖДИСЦИПЛИНАРНОМУ КУРСУ МДК 03.01	70
3.3	ОЦЕНОЧНЫЕ МАТЕРИАЛЫ ДЛЯ ПРОМЕЖУТОЧНОЙ АТТЕСТАЦИИ ПО МЕЖДИСЦИПЛИНАРНОМУ КУРСУ МДК 03.02.....	82
3.4	ОЦЕНОЧНЫЕ МАТЕРИАЛЫ ДЛЯ ПРОМЕЖУТОЧНОЙ АТТЕСТАЦИИ ПО МЕЖДИСЦИПЛИНАРНОМУ КУРСУ МДК 03.03.....	101
3.5	ОЦЕНОЧНЫЕ МАТЕРИАЛЫ ДЛЯ ПРОМЕЖУТОЧНОЙ АТТЕСТАЦИИ ПО ПРОИЗВОДСТВЕННОЙ ПРАКТИКЕ.....	101
4	КОНТРОЛЬНО-ОЦЕНОЧНЫЕ СРЕДСТВА ЭКЗАМЕНА (КВАЛИФИКАЦИОННОГО)	103
	ПРИЛОЖЕНИЕ 1	

1. ПАСПОРТ ФОНДА ОЦЕНОЧНЫХ СРЕДСТВ

Фонд оценочных средств (далее ФОС) является неотъемлемой частью нормативно-методического обеспечения системы оценки качества освоения обучающимися основной профессиональной образовательной программы подготовки специалистов среднего звена и обеспечивает повышение качества образовательного процесса.

ФОС является частью учебно-методического обеспечения профессионального модуля. ФОС по профессиональному модулю представляет собой совокупность контролирующих материалов, позволяющих оценить знания, умения и освоенные компетенции.

Целью создания ФОС является установление соответствия уровня подготовки обучающихся на конкретном этапе обучения требованиями Федерального государственного стандарта среднего профессионального образования, основной профессиональной образовательной программе. ФОС используется при проведении текущего контроля успеваемости и промежуточной аттестации.

В результате освоения профессионального модуля ПМ.03 УСТРОЙСТВО, НАДЗОР И ТЕХНИЧЕСКОЕ СОСТОЯНИЕ ЖЕЛЕЗНОДОРОЖНОГО ПУТИ И ИСКУССТВЕННЫХ СООРУЖЕНИЙ обучающийся должен обладать следующими умениями, знаниями, общими и профессиональными компетенциями, предусмотренными ФГОС СПО по специальности 08.02.10 Строительство железных дорог, путь и путевое хозяйство для базового вида подготовки специалистов среднего звена среднего профессионального образования.

Объектами контроля и оценки являются сформированность практического опыта, умений, знаний, общих и профессиональных компетенций:

Объекты контроля и оценки	Объекты контроля и оценки
ПО 1	определения конструкции железнодорожного пути и искусственных сооружений;
ПО 2	выявления дефектов в рельсах и стрелочных переводах;
У1	производить осмотр участка железнодорожного пути и искусственных сооружений;
У2	выявлять имеющиеся неисправности элементов верхнего строения пути, земляного полотна;
У3	производить настройку и обслуживание различных систем дефектоскопов;
З1	конструкцию, устройство основных элементов железнодорожного пути и искусственных сооружений;
З2	средства контроля и методы обнаружения дефектов рельсов и стрелочных переводов;
З3	систему надзора, ухода и ремонта искусственных сооружений;
ОК 01	Понимать сущность и социальную значимость своей будущей

	профессии, проявлять к ней устойчивый интерес
ОК 02	Организовывать собственную деятельность, выбирать типовые методы и способы выполнения профессиональных задач, оценивать их эффективность и качество
ОК 03	Принимать решения в стандартных и нестандартных ситуациях и нести за них ответственность
ОК 04	Осуществлять поиск и использование информации, необходимой для эффективного выполнения профессиональных задач, профессионального и личностного развития
ОК 05	Использовать информационно-коммуникационные технологии в профессиональной деятельности
ОК 06	Работать в коллективе и в команде, эффективно общаться с коллегами, руководством, потребителями
ОК 07	Брать на себя ответственность за работу членов команды (подчиненных), за результат выполнения заданий
ОК 08	Самостоятельно определять задачи профессионального и личностного развития, заниматься самообразованием, осознанно планировать повышение квалификации
ОК 09	Ориентироваться в условиях частой смены технологий в профессиональной деятельности
ПК 3.1	Обеспечивать выполнение требований к основным элементам и конструкции земляного полотна, переездов, путевых и сигнальных знаков, верхнего строения пути
ПК 3.2	Обеспечивать выполнение требований к искусственным сооружениям на железнодорожном транспорте
ПК 3.3	Проводить контроль состояния рельсов, элементов пути и сооружений с использованием диагностического оборудования

2. КОНТРОЛЬНО-ОЦЕНОЧНЫЕ СРЕДСТВА ТЕКУЩЕГО КОНТРОЛЯ

2.1. МЕЖДИСЦИПЛИНАРНЫЙ КУРС МДК.03.01 *Устройство железнодорожного пути*

Проверка и оценка усвоения обучающимися учебного материала, сформированности умений и навыков являются необходимым компонентом процесса обучения. Это не только **контроль** результатов обучения, но и **руководство** познавательной деятельностью обучающихся на разных стадиях учебного процесса.

Проверка и оценка знаний должны удовлетворять определенным дидактическим требованиям: систематичность, регулярность проверки и контроля обязательны.

Оценка знаний носит индивидуальный характер. Каждый обучающийся должен знать, что оцениваются его знания, его умения и навыки.

Знания, умения и навыки проверяются и оцениваются с точки зрения выполнения материала, заложенного в учебной программе профессионального модуля. Качество усвоения содержания программ – основной критерий оценки знаний.

Проверяя и оценивая усвоение обучающимися теоретического и фактического материала, нужно видеть влияние получаемых знаний на общее и умственное развитие, на формирование качеств личности, на отношение к учебе. Проверка знаний помогает преподавателю видеть процесс развития обучающегося, процесс формирования умственных, моральных, эмоциональных и волевых качеств личности.

Формы проверки знаний обучающихся представлены ниже.

ТИПОВЫЕ ЗАДАНИЯ ДЛЯ ПРОВЕДЕНИЯ ТЕКУЩЕГО КОНТРОЛЯ УСПЕВАЕМОСТИ

УСТНЫЙ ОПРОС

1. Описание

Устный опрос проводится с целью контроля усвоенных умений и знаний и последующего анализа типичных ошибок и затруднений обучающихся в конце изучения раздела/темы.

На проведение опроса отводится 20 - 30 минут.

При работе обучающийся может использовать следующие источники:

1. Крейнис З. Л., Певзнер В. О. Железнодорожный путь: Учебник для техникумов и колледжей железнодорожного транспорта.-М.: Альянс-2018.-432с.
2. Инструкция по текущему содержанию железнодорожного пути (№2288/р от 14.11.2016г.).

3. Плакаты, макеты, модели.

2. Критерии оценки устных ответов

Оценка «5» «отлично» - студент показывает полные и глубокие знания программного материала, логично и аргументировано отвечает на поставленный вопрос, а также дополнительные вопросы, показывает высокий уровень теоретических знаний.

Оценка «4» «хорошо» - студент показывает глубокие знания программного материала, грамотно его излагает, достаточно полно отвечает на поставленный вопрос и дополнительные вопросы, умело формулирует выводы. В тоже время при ответе допускает несущественные погрешности.

Оценка «3» «удовлетворительно» - студент показывает достаточные, но не глубокие знания программного материала; при ответе не допускает грубых ошибок или противоречий, однако в формулировании ответа отсутствует должная связь между анализом, аргументацией и выводами. Для получения правильного ответа требуется уточняющие вопросы.

Оценка «2» «неудовлетворительно» - Дан неполный ответ, представляющий собой разрозненные знания по теме вопроса с существенными ошибками.

3. Примерные вопросы

Раздел/Тема	Вопросы
Тема 1.1 Конструкция железнодорожного пути	<ol style="list-style-type: none">1. Назвать и показать основные элементы поперечного профиля насыпи и выемки.2. Какие типы промежуточных рельсовых скреплений применяют при железобетонных шпалах, дайте им характеристику.3. Изобразите обыкновенный стрелочный перевод, укажите его основные части и элементы.4. Каково назначение путевых знаков? Как и где устанавливают путевые знаки?
Тема 1.2 Устройство рельсовой колеи	<ol style="list-style-type: none">1. Перечислите и расскажите об особенностях устройства ходовых частей подвижного состава.2. Каковы основные особенности устройства рельсовой колеи в кривых участках пути?

ПИСЬМЕННЫЙ ОПРОС

1. Описание

Письменный опрос проводится с целью контроля усвоенных умений и знаний и последующего анализа типичных ошибок и затруднений обучающихся в конце изучения раздела/темы.

На проведение опроса отводится 45 минут.

При работе обучающийся может использовать следующие источники:

4. Крейнис З. Л., Певзнер В. О. Железнодорожный путь: Учебник для техникумов и колледжей железнодорожного транспорта.-М.: Альянс-2018.-432с.
5. Инструкция по текущему содержанию железнодорожного пути (№2288/р от 14.11.2016г.).
6. Плакаты, макеты, модели.
- 7.

2. Критерии оценки письменных ответов

«5» «отлично» - в работе дан полный, развернутый ответ на поставленные вопросы. Изложение знаний в письменной форме полное, системное в соответствии с требованиями учебной программы. Знание об объекте демонстрируется на фоне понимания его в системе данной науки и междисциплинарных связей. Ответ изложен литературным языком с использованием научной терминологии.

«4» «хорошо» - в работе дан полный, развернутый ответ на поставленный вопрос, показано умение выделить существенные и несущественные признаки. Имеющиеся у обучающегося знания соответствуют минимальному объему содержания предметной подготовки. Изложение знаний в письменной форме полное, системное в соответствии с требованиями учебной программы. Возможны несущественные ошибки в формулировках. Ответ логичен, изложен литературным языком с использованием научной терминологии.

«3» «удовлетворительно» - дан недостаточно полный и недостаточно развернутый ответ. Допущены ошибки в раскрытии понятий, употреблении терминов. Оформление требует поправок, коррекции.

«2» «неудовлетворительно» - дан неполный ответ, представляющий собой разрозненные знания по теме вопроса с существенными ошибками в определениях. Изложение неграмотно, допущены существенные ошибки. Отсутствует интерес, стремление к добросовестному и качественному выполнению учебных заданий.

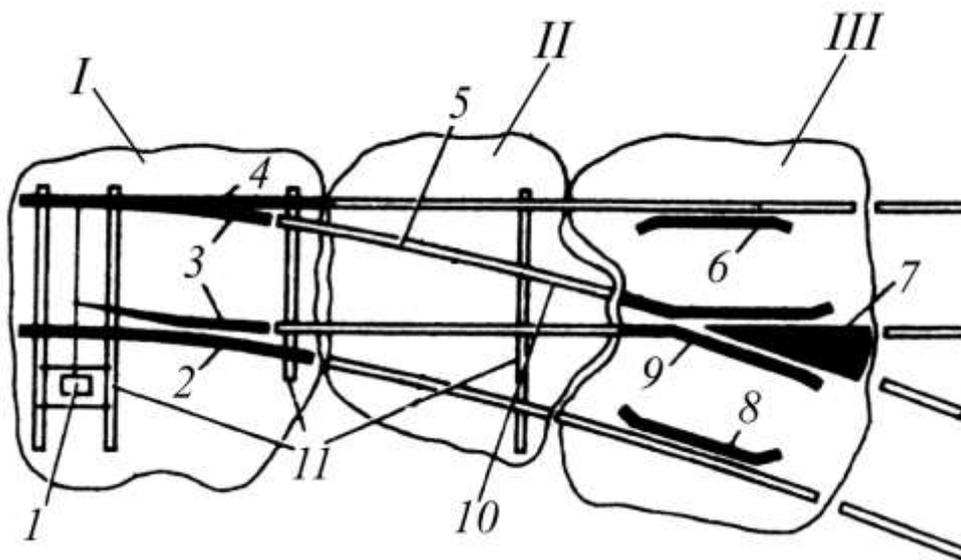
3. Примерные задания

Раздел/Тема	Задания
Тема 1.1 Конструкция железнодорожного пути	Вариант – 1 1. Виды габаритов и их назначение. 2. Классификация деформаций,

	<p>повреждений и разрушений земляного полотна.</p> <p>Вариант – 2</p> <ol style="list-style-type: none"> 1. Междупутья на станциях и перегонах. 2. Назначение, требования к верхнему строению пути, составные элементы. <p>Вариант – 3</p> <ol style="list-style-type: none"> 1. Полоса отвода и охранные зоны. 2. Рельсовые опоры: назначение, требования, виды, типы, размеры.
<p>Тема 1.2 Устройство рельсовой колеи</p>	<p>Вариант – 1</p> <ol style="list-style-type: none"> 1. Зазоры между рельсами и гребнями колес, их назначение, определение величины. 2. Переходные кривые, их назначение и определение длины. <p>Вариант – 2</p> <ol style="list-style-type: none"> 1. Рельсовая колея в кривых участках пути, её особенности, нормы и допуски по ширине и по урону. 2. Назначение возвышения наружного рельса, расчет его величины и максимальная величина.

Тема 1.1 Конструкция железнодорожного пути
Вариант 1.

Указать части и элементы обыкновенного стрелочного перевода



- | | |
|-------|-----|
| I – | 6- |
| II – | 7- |
| III – | 8- |
| 1 – | 9- |
| 2 – | 10- |
| 3 – | 11- |
| 4 – | |
| 5 – | |

Что такое шаг остряка? Где измеряется? Сколько составляет?

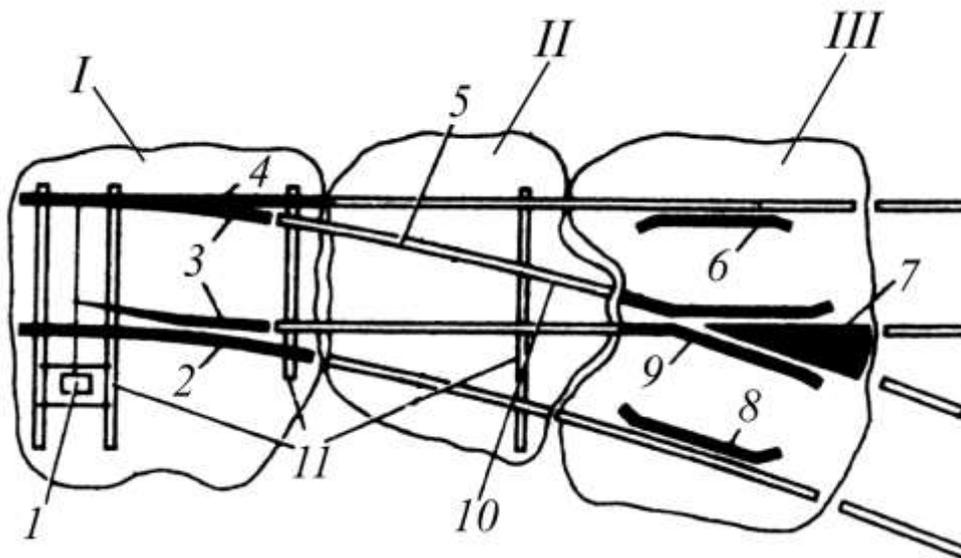
Что такое центр стрелочного перевода и математический центр крестовины?

Для чего в стрелочном переводе необходимы контррельсы? Во всех ли переводах они нужны?

Что называется маркой крестовины? Как она обозначается?

Вариант 2.

Указать части и элементы обыкновенного стрелочного перевода



- | | |
|-------|-----|
| I – | 6- |
| II – | 7- |
| III – | 8- |
| 1 – | 9- |
| 2 – | 10- |
| 3 – | 11- |
| 4 – | |
| 5 – | |

Что такое вредное пространство?

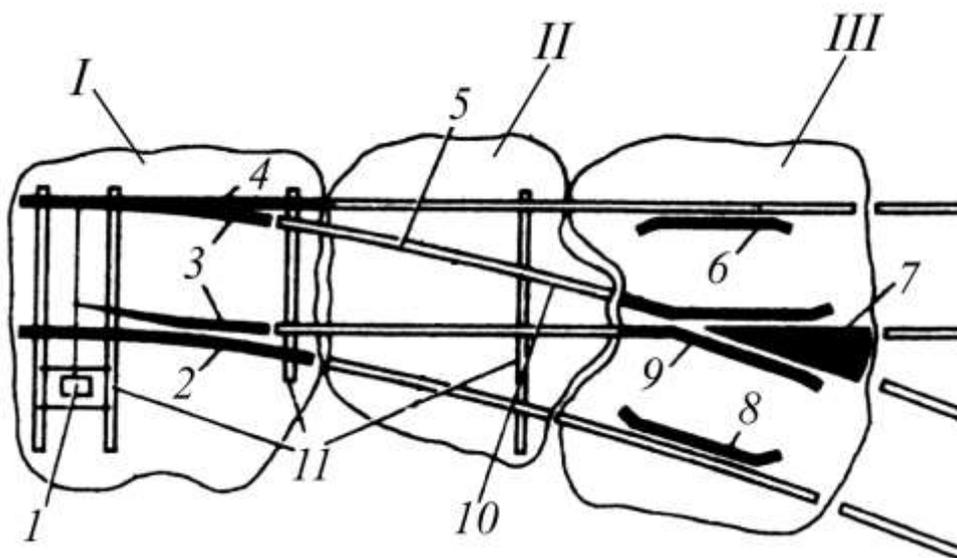
Что такое горло крестовины?

Что относится к соединительным путям?

Каких марок крестовин должны быть уложены стрелочные переводы на путях станции?

Вариант 3.

Указать части и элементы обыкновенного стрелочного перевода



- | | |
|--------|-----|
| I -- | 6- |
| II -- | 7- |
| III -- | 8- |
| 1 - | 9- |
| 2 - | 10- |
| 3 - | 11- |
| 4 - | |
| 5 - | |

Для чего предназначен стрелочный перевод?

Как называется начало и конец остряков?

Границы стрелки? Границы соединительных путей?

Что показывает марка крестовины 1/11 ?

ТЕСТЫ

1. Описание

Тесты проводятся с целью контроля усвоенных умений, знаний и последующего анализа типичных ошибок (затруднений) обучающихся в конце изучения раздела/темы.

На выполнение теста отводится время, из расчета 1 минута на 1 вопрос.

При работе обучающийся может использовать следующие источники:

1. Крейнис З. Л., Певзнер В. О. Железнодорожный путь: Учебник для техникумов и колледжей железнодорожного транспорта.-М.: Альянс-2018.-432с.
2. Инструкция по текущему содержанию железнодорожного пути (№2288/р от 14.11.2016г.).
3. Плакаты, макеты, модели.

2. Критерии оценки

Оценка	Количество верных ответов
«5» - отлично	Выполнено 91-100 % заданий
«4» - хорошо	Выполнено 76-90% заданий
«3» - удовлетворительно	Выполнено 61-75 % заданий
«2» - неудовлетворительно	Выполнено не более 60% заданий

3. Примерные тестовые вопросы/ задания

Тест 1

1. Верхнюю часть земляного полотна, на которую укладывают верхнее строение пути, называют:

1. основная площадка земляного полотна (ОПЗП)
2. насыпь
3. выемка

2. Какую форму имеет ОПЗП, если ЗП сложено из песчаных дренирующих грунтов?

1. Горизонтальную
2. трапецеидальную
3. треугольную

3. Какую форму имеет ОПЗП на однопутном участке, если ЗП сложено из недренирующих грунтов?

1. горизонтальную
2. трапецеидальную
3. треугольную

4. Какую форму имеет ОПЗП на двухпутном участке, если ЗП сложено из недренирующих грунтов?

1. горизонтальную

2. трапецеидальную
3. треугольную

5. От чего зависит размер ОПЗП в кривых участках?

1. категории линии
2. радиуса кривых
3. числа путей
4. угла поворота
5. грузонапряженности

6. От чего зависит ширина ОПЗП на прямых участках?

1. числа путей
2. профиля участка
3. плана линии
4. рода грунта
5. категории дороги
6. вида земляного полотна (ЗП)

7. Как называются части ОПЗП, свободные от балластного слоя, которые служат для предотвращения осыпания балласта, установки путевых и сигнальных знаков, временного размещения материалов ВСП и инструмента при производстве путевых работ, прохода линейных работников?

1. основание
2. обочина
3. откос
4. бровка

8. Как называется линия пересечения ОПЗП с откосом ЗП?

1. основание
2. обочина
3. бровка
4. берма

9. Как называется линия пересечения откоса ЗП с основанием?

1. подошва
2. бровка
3. берма
4. обочина

10. Расстояние от уровня бровок до линии земли по оси ЗП называют

1. высотой насыпи
2. глубиной выемки
3. заложением откоса
4. крутизной откоса

11. Горизонтальную проекцию линии откоса называют

1. высотой насыпи
2. глубиной выемки
3. заложением откоса
4. крутизной откоса

12. Отношение вертикальной проекции откоса к горизонтальной называют

1. высотой насыпи
2. глубиной выемки
3. заложением откоса

4. крутизной откоса

13. Боковые стороны ЗП называют

1. откос
2. бровка
3. берма
4. основание
5. обочины

14. От чего зависят размеры крутизны откосов у насыпи?

1. вида грунта .
2. высоты насыпи
3. числа путей
4. плана линии
5. категории дороги

15. Как называется площадка между подошвой насыпи и ближайшим водоотводом?

1. откос
2. бровка
3. берма
4. обочина

Тест 2

Поверхностные воды

1. Как называются канавы, укрепленные так, что конструкция может воспринимать боковое давление грунта?

1. лоток
2. кювет
3. дюкер
4. быстроток

2. Лотки бывают

1. рамные
2. междушпальные
3. междупутные
4. забанкетные

3. Как называются короткие каналы из сборных или монолитных железобетонных конструкций, имеющие большие продольные уклоны?

1. дюкеры
2. лотки
3. быстROTOки
4. перепады
5. водосбросы

4. Как называются одно- и многоступенчатые сооружения, в конце которых устраивают гасители энергии?

1. дюкеры
2. лотки
3. быстROTOки
4. перепады

5. водосбросы

5. Как называют устройства для сброса воды с большой высоты?

1. дюкеры
2. лотки
3. быстотоки
4. перепады
5. водосбросы

6. Как называются грубы для пропуска воды в выемках через ЗП?

1. дюкеры
2. лотки
3. быстотоки
4. перепады
5. водосбросы

7. Какой водоотвод применяют для отвода воды от основной площадки выемки?

1. кювет
2. канава
3. забанкетная канава
4. нагорная канава
5. резерв
6. лоток

8. Какие водоотводы применяют для отвода воды за откосом выемки?

1. кювет
2. нагорная канава
3. забанкетная канава
4. резерв
5. лоток

9. Какие водоотводы применяют для отвода воды вдоль насыпи?

1. кювет
2. канава
3. резерв
4. лоток

Тест 3

Отвод грунтовых вод

1. Как называются устройства для понижения, перехвата и отвода грунтовых вод?

1. дренажи
2. дюкеры
3. лотки
4. канавы
5. быстотоки

2. Как называются дренажи, которые устраивают вдоль земляного полотна в виде канав, железобетонных лотков или закрытых траншей?

1. вертикальные
2. горизонтальные
3. комбинированные

3. Как называются дренажи, которые применяют в виде буровых или шахтных водопропускных колодцев?

1. вертикальные
2. горизонтальные
3. комбинированные

4. Как называются дренажи, которые представляют собой сочетание вертикальных и горизонтальных дренажей?

1. комбинированные
2. групповые
3. дренажная сеть

5. Как называется дренаж, в который вода поступает за счет действия силы тяжести?

1. вентиляционный
2. гравитационный
3. биологический

6. Как называется дренаж, в котором вода испаряется?

1. вентиляционный
2. гравитационный
3. биологический

7. Как называется дренаж, в котором вода осушается растительностью?

1. вентиляционный
2. гравитационный
3. биологический

8. Как называется дренаж, работающий как изолированное сооружение, самостоятельно выполняющее осушение данного объекта?

1. одиночный
2. односторонний
3. групповой

9. Как называется ряд отдельных дренажей, служащих для осушения одного и того же объекта, но не связанных друг с другом?

1. дренажная сеть
2. комбинированный
3. групповой
4. двусторонний

10. Как называется комплекс дренажей, связанных друг с другом?

1. дренажная сеть
2. групповой
3. комбинированный
4. двусторонний

11. Как называется дренаж, который полностью пересекает водоносные слои и доходит до водоупора?

1. совершенного типа
2. несовершенного типа

12. Как называется дренаж, который перерезает водоносные слои частично и не достигает водоупора?

1. совершенного типа
2. несовершенного типа

Тест 4

Вариант 1

1. Ширина междупутья на перегоне двухпутной линии.

- А) 4800 мм
- В) 4100 мм
- С) 5000 мм

2. Верхняя часть ЗП, на которую укладывают верхнее строение пути:

- А) основание
- В) основная площадка
- С) обочина

3. От чего зависит ширина основной площадки ЗП на прямых участках?

- А) числа путей
- В) профиля участка
- С) плана линии
- Д) рода грунта
- Е) категории линии

4. Полоса земли, на которую опирается насыпь- это...

- А) подошва насыпи
- В) основание
- С) основная площадка

5. Как называется водоотвод для сбора и отвода воды с 2-х сторон от основной площадки выемки?

- А) резерв
- В) кювет
- С) банкет
- Д) канава

Вариант 2

1. Ширина междупутья на перегоне четырехпутной линии между осями второго и третьего путей

- А) 4100 мм
- В) 5300 мм
- С) 5000 мм

2. Какую форму имеет основная площадка земляного полотна на двухпутной линии, если ЗП сложено из песчаных дренирующих грунтов?

- А) трапецеидальную
- В) горизонтальную
- С) треугольную

3. Линия сопряжения откоса ЗП с основанием- это...

- А) подошва

№ ответа	1	1	2	3	1,2,3	1,4,5	2	3	1	1	3	4	1	1,2	3
-------------	---	---	---	---	-------	-------	---	---	---	---	---	---	---	-----	---

Тест 2

№ вопроса		1	2	3	4	5	6	7	8	9
№ ответа		1	1,2,3	3	4	5	1	1	2,3	2,3

Тест 3

№ вопроса	1	2	3	4	5	6	7	8	9	10	11	12
№ ответа	1	2	1	1	2	1	3	1	3	1	1	2

Тест 4

Вариант 1

1. В
2. В
3. А, Д, Е
4. В
5. В

Вариант 2

1. С
2. В
3. А
4. С
5. С

Вариант 3

1. А
2. В
3. В
4. С
5. В

Итоговый тест

1. Что относится к верхнему строению пути?

- 1) насыпь
- 2) банкет
- 3) балластный слой

2. Минимальная ширина междупутья на станции между прямо-отправочными путями?

- 1) 4800 мм
- 2) 5300 мм
- 3) 4100 мм

3. Ширина колеи на кривом участке пути $R=300$ м

- 1) 1520 мм
- 2) 1530 мм
- 3) 1535 мм

4. Марка крестовины показывает:

- 1) на сколько раз длина сердечника больше его ширины
- 2) во сколько раз длина крестовины больше его ширины
- 3) во сколько раз длина сердечника больше ее ширины

5. Не допускается эксплуатировать стрелочный перевод, если понижение остряка против головки рамного рельса на:

- 1) 3 мм и более
- 2) 2 мм и более
- 3) 4 мм и более

6. Укажите допустимую величину зазора между рельсами при диаметре отверстий в рельсах 36 мм.

- 1) 24мм
- 2) 23 мм
- 3) 22 мм

7. Укажите ширину междупутья на перегоне 4-х путной линии между осями второго и третьего путей

- 1) 5000 мм
- 2) 4800 мм
- 3) 4100 мм

8. Ширина колеи на прямом участке пути

- 1) 1520 (+6; -4)мм
- 2) 1520 (-8;+4)мм
- 3) 1520 (+8;-4)мм

9. Элементы стрелки:

- 1) усовики
- 2) контррельсы
- 3) остряки

10. Не допускается эксплуатировать стрелочный перевод, если выкрашивание остряка на приемо-отправочных путях:

- 1) 400 мм и более
- 2) 300 мм и более
- 3) 200 мм и более

11. Укажите эпюры шпал, применяемые для укладки в путь.

- 1) 1440; 1640; 1800; 2000
- 2) 1400; 1640; 1840; 2000
- 3) 1440; 1600; 1840; 2000

12. Нормальная ширина междупутья на станции между второстепенными путями

- 1) 5300 мм
- 2) 4500 мм
- 3) 4800 мм

13. Ширина колеи на кривом участке пути R=550 м

- 1) 1520 мм
- 2) 1530 мм
- 3) 1535 мм

14. Из каких частей состоит стрелочный перевод?

- 1) стрелка, усовики, соединительные пути
- 2) рамные рельсы, соединительные пути, усовики

3) стрелка, крестовина, соединительные пути

15. Не допускается эксплуатировать стрелочный перевод, если отставание остряка от рамного рельса на:

- 1) 4 мм и более
- 2) 3 мм и более
- 3) 2мм и более

16. Как называется расстояние между осями смежных путей?

- 1) Рельсовая колея
- 2) Обочина
- 3) Междупутье

17. В стрелочном переводе, вредное пространство- это...

- 1) Расстояние от горла крестовины до центра стрелочного перевода.
- 2) Расстояние между отведенным остряком и внутренней боковой гранью головки рамного рельса
- 3) Расстояние от горла крестовины до математического центра крестовины

18. Стандартная длина деревянных шпал

- 1) 2750 мм
- 2) 2800 мм
- 3) 2700 мм

19. Как называется спланированная поверхность земляного полотна, на которую укладывается верхнее строение пути?

- 1) Обочина
- 2) Основание
- 3) Основная площадка

20. Основная площадка земляного полотна находится ниже уровня земли и имеет один откос

- 1) Это выемка
- 2) Это насыпь
- 3) Это полувыемка

21. Что обозначает «65» в обозначении типа рельса Р-65?

- 1) Вес одного рельса
- 2) Один из размеров в поперечном сечении
- 3) Вес одного погонного метра рельса

22. Что называется математическим центром крестовины?

- 1) Точка пересечения осей путей
- 2) Стыки рамных рельсов
- 3) Точка пересечения рабочих граней сердечника

23. На трехпутных и четырехпутных линиях расстояние между осями первого и второго путей?

- 1) 4100 мм
- 2) 5300 мм
- 3) 4800 мм

24. Каких марок крестовин должны быть уложены стрелочные переводы на главных и приемо-отправочных путях для пассажирского движения?

- 1) Не круче 1/9
- 2) Не круче 1/18
- 3) Не круче 1/11

Эталоны ответов

№ вопроса	1	2	3	4	5	6	7	8	9	10	11	12	13	14	15	16	17	18	19	20	21	22	23	24
№ ответа	3	1	2	3	2	3	1	3	3	2	3	3	1	3	1	3	3	1	3	3	3	3	1	3

САМОСТОЯТЕЛЬНАЯ РАБОТА

1. Описание

Самостоятельная работа по данному разделу/теме включает работу по самостоятельному изучению обучающимися ряда вопросов, выполнения домашних заданий, подготовку к лабораторно-практическим занятиям.

На самостоятельное изучение представленных ниже вопросов и выполнение заданий отводится время из расчета 1 час на подготовку доклада, сообщения.

Для формирования результатов обучения необходимо следующее оборудование:

- 1.Крейнис З. Л., Певзнер В. О. Железнодорожный путь: Учебник для техникумов и колледжей железнодорожного транспорта.-М.: Альянс-2018.-432с.
2. Инструкция по текущему содержанию железнодорожного пути (№2288/р от 14.11.2016г.).
- 3.Плакаты, макеты, модели.

2. Критерии оценки самостоятельной работы

«5» «отлично» -в самостоятельной работе дан полный, развернутый ответ на поставленные вопросы. Изложение знаний в письменной форме полное, системное в соответствии с требованиями учебной программы. Знание об объекте демонстрируется на фоне понимания его в системе данной науки и междисциплинарных связей. Ответ изложен литературным языком с использованием научной терминологии.

«4» «хорошо» -в самостоятельной работе дан полный, развернутый ответ на поставленный вопрос, показано умение выделить существенные и несущественные признаки. Имеющиеся у обучающегося знания соответствуют минимальному объему содержания предметной подготовки. Изложение знаний в письменной форме полное, системное в соответствии с требованиями учебной программы. Возможны несущественные ошибки в формулировках. Ответ логичен, изложен литературным языком с использованием научной терминологии.

«3» «удовлетворительно» - дан недостаточно полный и недостаточно развернутый ответ. Допущены ошибки в раскрытии понятий, употреблении терминов. Оформление требует поправок, коррекции.

«2» «неудовлетворительно» - дан неполный ответ, представляющий собой разрозненные знания по теме вопроса с существенными ошибками в определениях. Изложение неграмотно, возможны существенные ошибки. Отсутствует интерес, стремление к добросовестному и качественному выполнению учебных заданий.

3. Примерные вопросы для самостоятельного изучения

- Особенности устройства земляного полотна в сложных условиях.
- Грунты, применяемые для отсыпки насыпей, их характеристика.
- Укрепительные и защитные устройства и сооружения для земляного полотна.
- Пучины и меры борьбы с ними.
- Переустройство однопутного земляного полотна в двухпутное.
- Верхнее строение пути новых и реконструированных железнодорожных линий.
- Крестовина с подвижным сердечником.
- Скорости движения по стрелочным переводам.

4. Примерные задания для самостоятельной работы

4.1 Определить ширину междупутья при устройстве на нём высокой пассажирской платформы шириной 8м.

4.2 Вычертить и рассчитать обыкновенный съезд.

Дано:

$E=6,5\text{м}$; марка крестовины 1/18; тип рельсов Р65.

Определить:

- = Проекцию съезда «X»
- = Длину съезда «d»
- = Полную длину съезда «L»
- = Прямую вставку «d»

4.3 Определить максимальный суммарный зазор между гребнями колёс (локомотивных и вагонных) и рельсом для кривых участков пути с радиусом $R=320\text{м}$ и скоростью движения поездов до 120 км/ч.

4.4 Сделать раскладку рельсов по наружной рельсовой нити при следующих данных:

1. Длина рельса 25м
2. Длина переходной кривой $\ell_{\text{пк}}= 120\text{м}$
3. Длина круговой кривой $\ell_{\text{кк}}= 450\text{ м}$
4. Точка НПК делит рельс на 2 части
 $a_1=5\text{м}$ на прямом участке
 $a_2=20\text{м}$ на переходной кривой

5. Примерные формы отчетности результатов самостоятельной работы: доклады, сообщения, презентации, отчеты по расчетно графическим работам, отчеты по практическим занятиям.

ЛАБОРАТОРНОЕ ЗАНЯТИЕ

1. Описание

В ходе лабораторного занятия обучающиеся приобретают умения, предусмотренные рабочей программой учебной дисциплины, учатся самостоятельно работать с лабораторным оборудованием, проводить эксперименты, анализировать полученные результаты, и делать выводы, подтверждать теоретические положения лабораторным экспериментом.

Содержание, этапы проведения лабораторного занятия представлены в обязательном приложении: **Методические указания по проведению лабораторных занятий по междисциплинарному курсу.**

При оценивании лабораторного занятия учитываются следующие критерии:

- качество выполнения работы;
- качество оформления отчета по работе;
- качество устных ответов на контрольные вопросы при защите работы.

Основная цель лабораторного занятия №1 Научиться производить вертикальный и боковой износ головки рельсов.

На проведение лабораторного занятия отводится 90 минут.

Для формирования результатов обучения необходимо следующее оборудование: штангенциркуль путевой ПШВ; рельсы путевые Р50, Р65.

2. Критерии оценки лабораторного занятия

«5» «отлично» - самостоятельно и правильно решил учебно-профессиональную задачу или задание, уверенно, логично, последовательно и аргументированно излагал свое решение, используя понятия, ссылаясь на нормативно-правовую базу.

«4» «хорошо» - самостоятельно и в основном правильно решил учебно-профессиональную задачу или задание, уверенно, логично, последовательно и аргументированно излагал свое решение, используя понятия.

«3» «удовлетворительно» - в основном решил учебно-профессиональную задачу или задание, допустил несущественные ошибки, слабо аргументировал свое решение, используя в основном понятия.

«2» «неудовлетворительно» - не решил учебно-профессиональную задачу или задание.

ПРАКТИЧЕСКОЕ ЗАНЯТИЕ

1. Описание

В ходе практического занятия обучающиеся приобретают умения, предусмотренные рабочей программой учебной дисциплины, учатся использовать формулы, применять различные методики расчета,

анализировать полученные результаты и делать выводы, опираясь на теоретические знания.

Содержание, этапы проведения практического занятия представлены в обязательном приложении **Методические указания по проведению практических занятий по междисциплинарному курсу.**

При оценивании практического занятия учитываются следующие критерии:

- качество выполнения работы;
- качество оформления отчета по работе;
- качество устных ответов на контрольные вопросы при защите работы.

Основная цель практического занятия №1 Знать основные габаритные расстояния. Уметь определять ширину междупутий и расстояния до основных сооружений и устройств, расположенных возле пути.

На проведение практического занятия отводится 4 часа.

Основная цель практического занятия №2 На основе исходных данных рассчитать и вычертить типовой поперечный профиль насыпи.

На проведение практического занятия отводится 4 часа.

Основная цель практического занятия №3 На основе исходных данных рассчитать и вычертить типовой поперечный профиль выемки.

На проведение практического занятия отводится 4 часа.

Основная цель практического занятия №4. Научиться определять размеры поперечного сечения канавы; выбрать способы укрепления дна и откосов канав.

На проведение практического занятия отводится 4 часа.

Основная цель практического занятия №5. Приобрести навыки расчета глубины заложения дренажа. Научиться проектировать и вычерчивать дренаж в масштабе.

На проведение практического занятия отводится 4 часа

Основная цель практического занятия №6

Научиться расшифровывать и выполнять маркировку рельсов, определять по внешнему виду тип рельса. Научиться определять количество материалов верхнего строения пути на конкретном участке.

На проведение практического занятия отводится 4 часа

Основная цель практического занятия №7. Изучить на практике виды и конструкции промежуточных рельсовых скреплений.

На проведение практического занятия отводится 4 часа

Основная цель практического занятия №8. изучить на практике виды и конструкцию стыковых рельсовых скреплений.

На проведение практического занятия отводится 4 часа

Основная цель практического занятия №9. определить материал и размеры балластной призмы в прямых и кривых участках пути. Научиться вычерчивать типовой поперечный профиль балластной призмы.

На проведение практического занятия отводится 4 часа.

Основная цель практического занятия №10. Знать и уметь определять конструкцию верхнего строения пути на мостах при различных видах пролётных строений

На проведение практического занятия отводится 2 часа.

Основная цель практического занятия №11. Научиться производить расчет при закреплении рельсовых плетей бесстыкового пути на постоянный режим эксплуатации.

На проведение практического занятия отводится 4 часа

Основная цель практического занятия №12. Изучить конструкцию обыкновенного одиночного стрелочного перевода

На проведение практического занятия отводится 2 часа.

Основная цель практического занятия №13. Научиться определять марку крестовины и тип стрелочного перевода.

На проведение практического занятия отводится 2 часа.

Основная цель практического занятия №14. Научиться производить замеры основных размеров стрелочного перевода. Приобрести навыки расчета и разбивки обыкновенного стрелочного перевода. Научиться вычерчивать стрелочный перевод.

На проведение практического занятия отводится 4 часа.

Основная цель практического занятия №15. Закрепить знания неисправностей, с которыми запрещается эксплуатировать стрелочные переводы, научиться производить промеры стрелочных переводов по уровню и ширине колеи, определять пригодность переводов к эксплуатации.

На проведение практического занятия отводится 4 часа.

Основная цель практического занятия №16. Ознакомиться с конструкцией нормального съезда, стрелочной улицы, определить их размеры. Приобрести навыки построения схемы стрелочного съезда, стрелочной улицы.

На проведение практического занятия отводится 4 часа.

Основная цель практического занятия №17. Рассмотреть устройство конструкции переездного настила и определить соответствие обустройства переезда требованиям инструкции по условиям эксплуатации железнодорожных переездов от 31 июля 2015 г. № 237.

На проведение практического занятия отводится 4 часа.

Основная цель практического занятия №18. Научиться осуществлять контроль за состоянием железнодорожного пути.

На проведение практического занятия отводится 2 часа

Основная цель практического занятия №19. Научиться производить расчет возвышения наружного рельса в кривых.

На проведение практического занятия отводится 2 часа.

Основная цель практического занятия №20. Рассчитать основные параметры кривой с учетом характеристик кривого участка пути.

Научиться производить раскладку рельсов по наружной нити кривой.

На проведение практического занятия отводится 2 часа.

Основная цель практического занятия №21. Научиться определять величину укорочения внутренней рельсовой нити относительно наружной нити

кривой. Уметь правильно произвести выбор типа укорочения рельсов и определять количество укороченных рельсов, укладываемых по внутренней нити кривой.

На проведение практического занятия отводится 2 часа.

Для формирования результатов обучения необходимо следующее оборудование:

1.Крейнис З. Л., Певзнер В. О. Железнодорожный путь: Учебник для техникумов и колледжей железнодорожного транспорта.-М.: Альянс-2018.-432с.

2. Инструкция по текущему содержанию железнодорожного пути (№2288/р от 14.11.2016г.).

3.Плакаты, макеты, модели.

2. Критерии оценки практического занятия

«5» «отлично» - самостоятельно и правильно решил учебно-профессиональную задачу или задание, уверенно, логично, последовательно и аргументированно излагал свое решение, используя понятия, ссылаясь на нормативно-правовую базу.

«4» «хорошо» - самостоятельно и в основном правильно решил учебно-профессиональную задачу или задание, уверенно, логично, последовательно и аргументированно излагал свое решение, используя понятия.

«3» «удовлетворительно» - в основном решил учебно-профессиональную задачу или задание, допустил несущественные ошибки, слабо аргументировал свое решение, используя в основном понятия.

«2» «неудовлетворительно» - не решил учебно-профессиональную задачу или задание.

2.2. МЕЖДИСЦИПЛИНАРНЫЙ КУРС МДК.03.02 *Устройства искусственных сооружений*

Проверка и оценка усвоения обучающимися учебного материала, сформированности умений и навыков являются необходимым компонентом процесса обучения. Это не только **контроль** результатов обучения, но и **руководство** познавательной деятельностью обучающихся на разных стадиях учебного процесса.

Проверка и оценка знаний должны удовлетворять определенным дидактическим требованиям: систематичность, регулярность проверки и контроля обязательны.

Оценка знаний носит индивидуальный характер. Каждый обучающийся должен знать, что оцениваются его знания, его умения и навыки.

Знания, умения и навыки проверяются и оцениваются с точки зрения выполнения материала, заложенного в учебной программе профессионального модуля. Качество усвоения содержания программ – основной критерий оценки знаний.

Проверяя и оценивая усвоение обучающимися теоретического и фактического материала, нужно видеть влияние получаемых знаний на общее и умственное развитие, на формирование качеств личности, на отношение к учебе. Проверка знаний помогает преподавателю видеть процесс развития обучающегося, процесс формирования умственных, моральных, эмоциональных и волевых качеств личности.

Формы проверки знаний обучающихся представлены ниже.

ТИПОВЫЕ ЗАДАНИЯ ДЛЯ ПРОВЕДЕНИЯ ТЕКУЩЕГО КОНТРОЛЯ УСПЕВАЕМОСТИ

УСТНЫЙ ОПРОС

1. Описание

Устный опрос проводится с целью контроля усвоенных умений и знаний и последующего анализа типичных ошибок и затруднений обучающихся в конце изучения раздела/темы.

На проведение опроса отводится 20 - 30 минут.

При работе обучающийся может использовать следующие источники:

1. Шабалина, Л.А. Искусственные сооружения: учеб. Пособие. — М.: Альянс, 2017. — 264 с.
2. Главатских, В.А. Искусственные сооружения на железных дорогах. Проектирование, строительство, эксплуатация: учеб. пособие. — М.: Альянс, 2017. — 360 с.
3. Плакаты, макеты, модели.

2. Критерии оценки устных ответов

Оценка «5» «отлично» - студент показывает полные и глубокие знания программного материала, логично и аргументировано отвечает на поставленный вопрос, а также дополнительные вопросы, показывает высокий уровень теоретических знаний.

Оценка «4» «хорошо» - студент показывает глубокие знания программного материала, грамотно его излагает, достаточно полно отвечает на поставленный вопрос и дополнительные вопросы, умело формулирует выводы. В тоже время при ответе допускает несущественные погрешности.

Оценка «3» «удовлетворительно» - студент показывает достаточные, но не глубокие знания программного материала; при ответе не допускает грубых ошибок или противоречий, однако в формулировании ответа отсутствует должная связь между анализом, аргументацией и выводами. Для получения правильного ответа требуется уточняющие вопросы.

Оценка «2» «неудовлетворительно» - Дан неполный ответ, представляющий собой разрозненные знания по теме вопроса с существенными ошибками.

3. Примерные вопросы

Раздел/Тема	Вопросы
Тема 2.1 Конструкция искусственных сооружений	<ol style="list-style-type: none">1. Назвать и показать основные элементы подпорной стены.2. Назвать и показать основные элементы водопропускной трубы;3. Назвать и показать основные элементы устоя. Виды устоев;4. особенности эксплуатации свайно-эстакадных мостов;5. Отчего зависит выбор марки стали металлических мостов?
Тема 2.2 Система надзора ухода и ремонта искусственных сооружений	<ol style="list-style-type: none">1. Перечислите мероприятия, выполняемые перед началом ледохода и пропуска весенних и ливневых вод;2. Перечислите мероприятия, выполняемые до наступления периодов ледохода, весенних и ливневых вод;3. Перечислите основные работы по текущему содержанию искусственных сооружений;4. Правила оформления карточки на металлический мост

ПИСЬМЕННЫЙ ОПРОС

1. Описание

Письменный опрос проводится с целью контроля усвоенных умений и знаний и последующего анализа типичных ошибок и затруднений обучающихся в конце изучения раздела/темы.

На проведение опроса отводится 45 минут.

При работе обучающийся может использовать следующие источники:

1. Шабалина, Л.А. Искусственные сооружения: учеб. Пособие. — М.: Альянс, 2017. — 264 с.
2. Главатских, В.А. Искусственные сооружения на железных дорогах. Проектирование, строительство, эксплуатация: учеб. пособие. — М.: Альянс, 2017. — 360 с.
3. Плакаты, макеты, модели.

2. Критерии оценки письменных ответов

«5» «отлично» - в работе дан полный, развернутый ответ на поставленные вопросы. Изложение знаний в письменной форме полное, системное в соответствии с требованиями учебной программы. Знание об объекте демонстрируется на фоне понимания его в системе данной науки и

междисциплинарных связей. Ответ изложен литературным языком с использованием научной терминологии.

«4» «хорошо» - в работе дан полный, развернутый ответ на поставленный вопрос, показано умение выделить существенные и несущественные признаки. Имеющиеся у обучающегося знания соответствуют минимальному объему содержания предметной подготовки. Изложение знаний в письменной форме полное, системное в соответствии с требованиями учебной программы. Возможны несущественные ошибки в формулировках. Ответ логичен, изложен литературным языком с использованием научной терминологии.

«3» «удовлетворительно» - дан недостаточно полный и недостаточно развернутый ответ. Допущены ошибки в раскрытии понятий, употреблении терминов. Оформление требует поправок, коррекции.

«2» «неудовлетворительно» - дан неполный ответ, представляющий собой разрозненные знания по теме вопроса с существенными ошибками в определениях. Изложение неграмотно, допущены существенные ошибки. Отсутствует интерес, стремление к добросовестному и качественному выполнению учебных заданий.

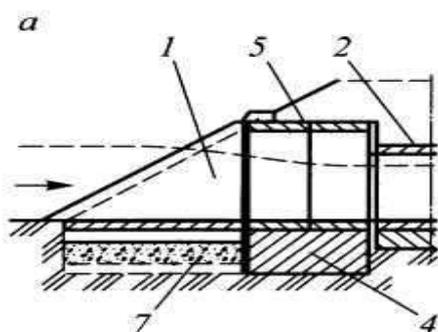
3. Примерные задания

Раздел/Тема	Задания
Тема 2.1 Конструкция искусственных сооружений	1. Виды искусственных сооружений по назначению? 2. Что относится к направляющим сооружениям? 3. Классификация мостов по длине? 4. Что называется мостовым переходом? 5. Для чего применяют расчеты по второму предельному состоянию?
Тема 1.2 Устройство рельсовой колеи	Вариант 1 1. Перечислите формы первичной учетной документации по содержанию искусственных сооружений. 2. Правила заполнения книги большого и среднего моста (ПУ-12). Вариант 2 1. Перечислите формы первичной учетной документации по содержанию искусственных сооружений. 2. Правила заполнения тоннельной книги (ПУ-12а). Вариант 3 1. Перечислите формы первичной учетной документации по содержанию искусственных сооружений. 2. Правила заполнения книги малых искусственных сооружений (ПУ-13).

Примеры письменного опроса

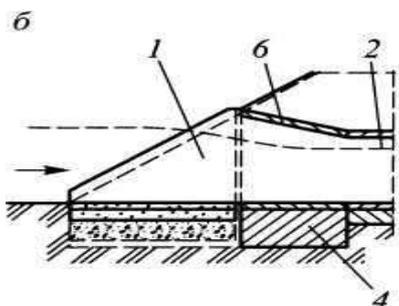
Задача №1

Определить вид входного звена водопропускной трубы.



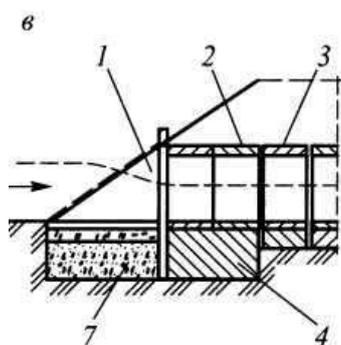
Задача №2

Определить вид входного звена водопропускной трубы.



Задача №3

Определить вид входного звена водопропускной трубы.



Задача №4

Планирование и организация выполнения работ по уходу за ИССО

Задача №5

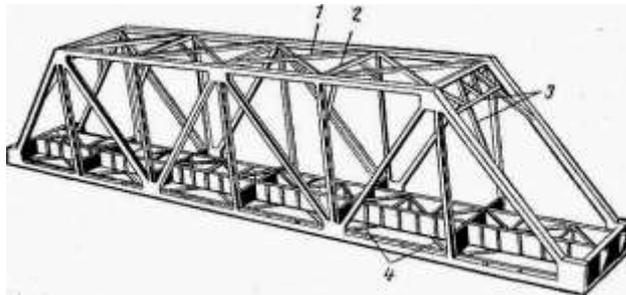
Порядок надзора, содержания и ремонта ИССО

Задача №6

Как располагаются стыки рельсовых плетей и при звеньевом пути от сечения перехода с земляного полотна на искусственное сооружение

Задача №12

Перечислите названия связей между фермами



Задача №13

Тип каменного моста



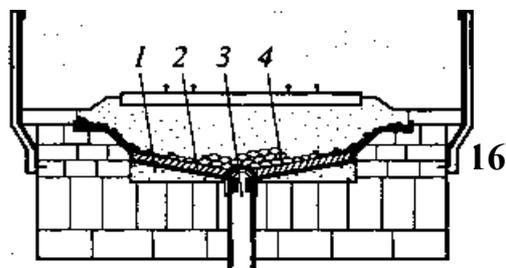
Задача №14

Тип каменного моста



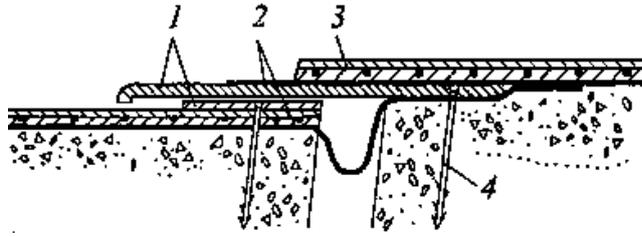
Задача №15

Конструктивные элементы водоотвода каменного моста



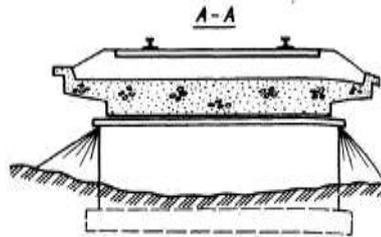
Задача №16

Конструктивными элементами перекрытия деформационного шва



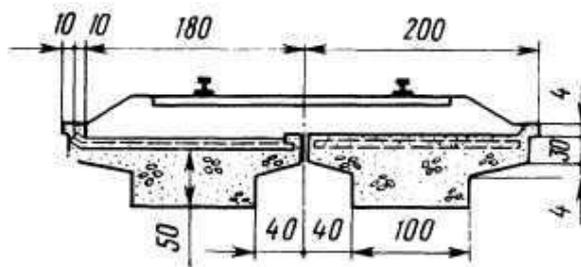
Задача №17

Определить конструкцию пролетного строения железобетонного моста



Задача №18

Определить конструкцию пролетного строения железобетонного моста

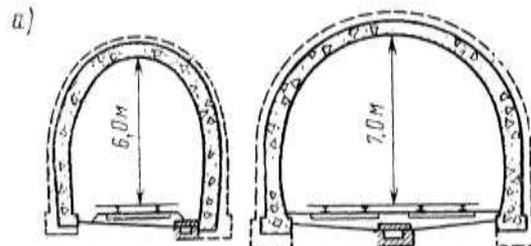


Задача №19

Железобетон – материал для искусственных сооружений. Общие сведения

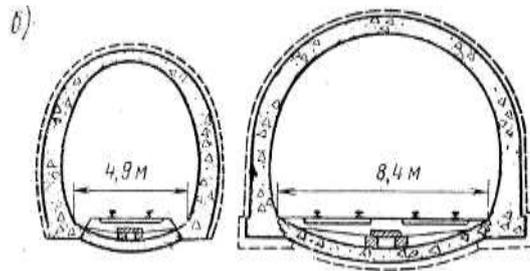
Задача №20

Определить вид обделки и обозначить с помощью цифровых позиций конструктивные элементы



Задача №21

Определить вид обделки и обозначить с помощью цифровых позиций конструктивные элементы



Задача №22

Перечислить соединение элементов металлических пролетных строений

Задача №23

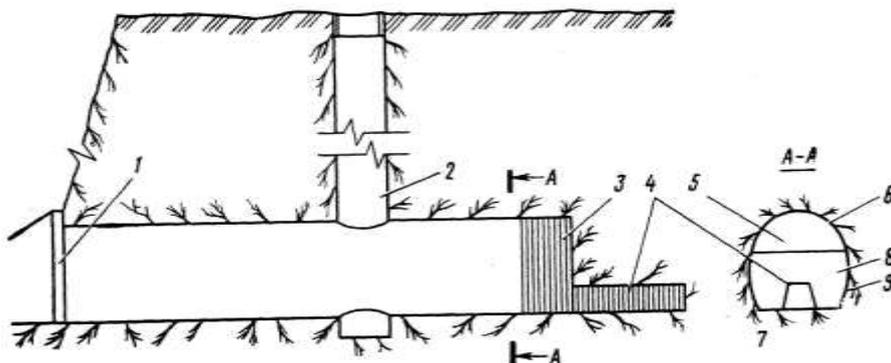
Планирование работ по постройке железобетонных мостов

Задача №24

Разводные мосты

Задача №25

Перечислите элементы тоннелей



ТЕСТЫ

1. Описание

Тесты проводятся с целью контроля усвоенных умений, знаний и последующего анализа типичных ошибок (затруднений) обучающихся в конце изучения раздела/темы.

На выполнение теста отводится время, из расчета 1 минута на 1 вопрос.

При работе обучающийся может использовать следующие источники:

1. Шабалина, Л.А. Искусственные сооружения: учеб. Пособие. — М.: Альянс, 2017. — 264 с.
2. Главатских, В.А. Искусственные сооружения на железных дорогах. Проектирование, строительство, эксплуатация: учеб. пособие. — М.: Альянс, 2017. — 360 с.
3. Плакаты, макеты, модели

Вариант 1

Часть А

1. При пересечении дорог в разных уровнях мост называется...

1. акведуком
2. путепроводом
- 3 эстакада

2 Малым мостом называется мост длиной...

1. до 25м
- 2 от 25 до 50м
- 3 до 100м

3. Береговые опоры моста называются...

1. промежуточными опорами
2. быками
3. устоями

4. Полная длина моста измеряется как ...

1. расстояние между передними гранями устоев
2. расстояние между задними гранями устоев
3. расстояние между центрами опорных частей пролетного строения

5. К постоянным нагрузкам моста относятся...

1. собственный вес конструкции, давление грунта, гидростатическое давление воды, воздействие предварительного напряжения и усадки бетона
2. подвижные вертикальные нагрузки (от подвижного состава), центробежная сила, горизонтальные поперечные удары от подвижной нагрузки, горизонтальная продольная нагрузка от торможения и силы тяги
3. ветровая, ледовая, воздействия колебаний температуры, трения в опорных частях, сейсмическая

6. Габаритом приближения строений называется...

1. это предельный, поперечный перпендикулярный оси пути контур, за пределы которого не должны выступать никакие части (элементы) подвижного состава
2. предельное перпендикулярное оси пути очерченное пространство (контур), внутрь которого не должны заходить никакие элементы или части сооружений
3. минимальное предельное поперечное, перпендикулярное оси судового хода, очертание подмостового пространства

7. Водоразделом называется...

1. линия, проходящая по наивысшим точкам рельефа
2. линия, проходящая по самым низким точкам рельефа
3. линия, проходящая по самым спокойным точкам рельефа

8. Полунапорным режимом работы трубы называется...

1. работающие неполным сечением
2. работающие полным сечением на входе и неполным на остальном протяжении трубы
3. работающие полным сечением на всем протяжении трубы

9. Форма тела опоры определяется...

1. классом реки и интенсивностью ледохода
2. типом грунта
3. рельефом местности

10. Опускной колодец представляет собой...

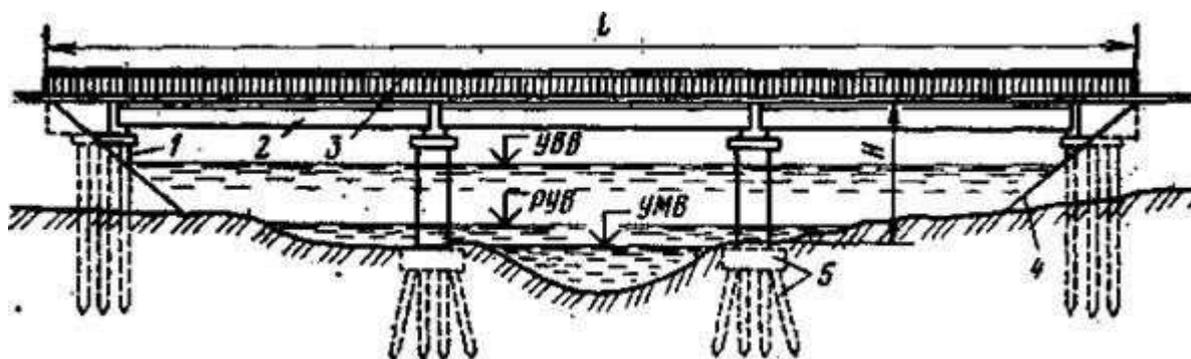
1. тонкостенный железобетонный цилиндр, погружаемый в грунт вибропогружателем на глубину 30—50 м и более
2. прочную водонепроницаемую камеру, образованную боковыми стенками и потолком
3. полый бетонный ящик, имеющий только ограждающие стенки

Часть В

По каким признакам классифицируются мосты?

Часть С

Обозначить элементы моста показанного на схеме



Эталоны ответов:

Часть А

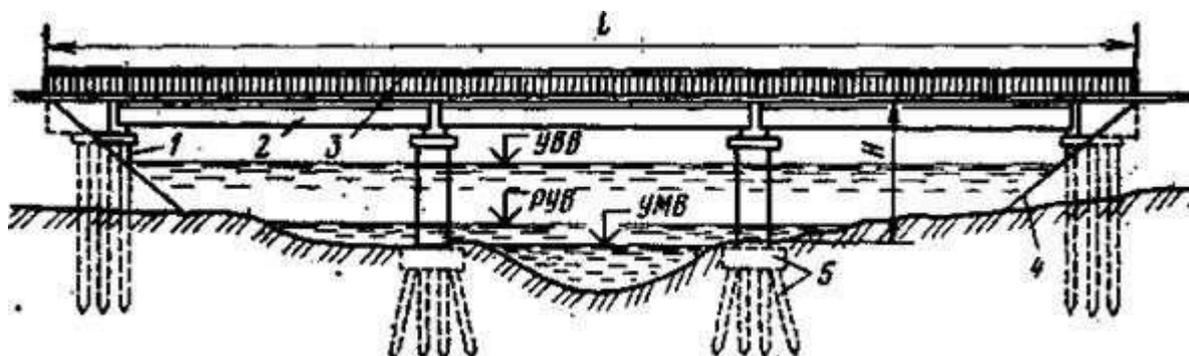
№ задания	1	2	3	4	5	6	7	8	9	10
Вариант ответа	2	1	3	2	1	2	1	2	1	3

Часть В

Мосты классифицируются по следующим признакам:

- назначению;
- статической схеме и характеру работы под нагрузкой;
- виду преодолеваемого препятствия;
- расположению уровня проезда относительно несущей конструкции пролетного строения;
- материалу;
- длине моста;
- числу пролетов;
- конструкции пролетных строений;
- количеству путей;
- состоянию (по грузоподъемности).

Часть С



1 — береговые опоры (устои); 2 — пролетное строение со сплошными главными балками; 3 — перильные ограждения; 4 — конус насыпи; 5 — свайный фундамент; УВВ — уровень высоких вод; РУВ — рабочий уровень воды; УМВ — уровень меженных вод

САМОСТОЯТЕЛЬНАЯ РАБОТА

1. Описание

Самостоятельная работа по данному разделу/теме включает работу по самостоятельному изучению обучающимися ряда вопросов, выполнения домашних заданий, подготовку к лабораторно-практическим занятиям.

На самостоятельное изучение представленных ниже вопросов и выполнение заданий отводится время из расчета 1 час на подготовку доклада, сообщения.

Для формирования результатов обучения необходимо следующее оборудование:

1. Шабалина, Л.А. Искусственные сооружения: учеб. Пособие. — М.: Альянс, 2017. — 264 с.
2. Главатских, В.А. Искусственные сооружения на железных дорогах. Проектирование, строительство, эксплуатация: учеб. пособие. — М.: Альянс, 2017. — 360 с.
3. Плакаты, макеты, модели.

2. Критерии оценки самостоятельной работы

«5» «отлично» - в самостоятельной работе дан полный, развернутый ответ на поставленные вопросы. Изложение знаний в письменной форме полное, системное в соответствии с требованиями учебной программы. Знание об объекте демонстрируется на фоне понимания его в системе данной науки и междисциплинарных связей. Ответ изложен литературным языком с использованием научной терминологии.

«4» «хорошо» - в самостоятельной работе дан полный, развернутый ответ на поставленный вопрос, показано умение выделить существенные и несущественные признаки. Имеющиеся у обучающегося знания соответствуют минимальному объему содержания предметной подготовки. Изложение знаний в письменной форме полное, системное в соответствии с требованиями учебной программы. Возможны несущественные ошибки в формулировках. Ответ логичен, изложен литературным языком с использованием научной терминологии.

«3» «удовлетворительно» - дан недостаточно полный и недостаточно развернутый ответ. Допущены ошибки в раскрытии понятий, употреблении терминов. Оформление требует поправок, коррекции.

«2» «неудовлетворительно» - дан неполный ответ, представляющий собой разрозненные знания по теме вопроса с существенными ошибками в определениях. Изложение неграмотно, возможны существенные ошибки. Отсутствует интерес, стремление к добросовестному и качественному выполнению учебных заданий.

3. Примерные вопросы для самостоятельного изучения

- 1. Общие положения по содержанию и продлению срока службы искусственных сооружений.

2. Эксплуатация массивных опор.
3. Эксплуатация каменных, бетонных и железобетонных мостов.
4. Эксплуатация металлических мостов.
5. Эксплуатация деревянных мостов.
6. Эксплуатация труб и тоннелей.
7. Общие условия эксплуатации искусственных сооружений специальные мероприятия.
8. Выполнение работ на эксплуатируемых линиях.
9. Порядок надзора, содержания и ремонта ИССО.
10. Планирование и организация выполнения работ по уходу за ИССО.
11. Сталь для мостов.

4. Примерные задания для самостоятельной работы

Разработка и изготовление наглядных пособий, плакатов, макетов, для кабинета «Устройство искусственных сооружений»:

- выполнение расчета скорости течения водотока и расхода воды;
- выполнение схем эксплуатационных обустройств искусственных сооружений;
- выполнение схем решёток металлических ферм;
- выполнение схем столбчатых опор;
- выполнение схем балочных железобетонных мостов;
- выполнение схем оголовков водопропускных труб;
- выполнение схем подводных тоннелей;
- выполнение схем водопропускной трубы на косогоре;
- выполнение фрагмента развертки тоннеля с нанесением дефектов обделки;
- подготовка проекта плана мероприятий по пропуску паводковых вод и ледохода

5. Примерные формы отчетности результатов самостоятельной работы: доклады, сообщения, презентации, отчеты по расчетно графическим работам, отчеты по практическим занятиям.

ПРАКТИЧЕСКОЕ ЗАНЯТИЕ

1. Описание

В ходе практического занятия обучающиеся приобретают умения, предусмотренные рабочей программой учебной дисциплины, учатся использовать формулы, применять различные методики расчета, анализировать полученные результаты и делать выводы, опираясь на теоретические знания.

Содержание, этапы проведения практического занятия представлены в обязательном приложении **Методические указания по проведению практических занятий по междисциплинарному курсу.**

При оценивании практического занятия учитываются следующие критерии:

- качество выполнения работы;
- качество оформления отчета по работе;
- качество устных ответов на контрольные вопросы при защите работы.

Основная цель практического занятия №1 Закрепить полученные знания по видам и назначению искусственных сооружений, научиться промерять и вычерчивать живое сечение водотока, определять расход воды и размеры искусственного сооружения. Научиться составлять и вычерчивать схему железнодорожного моста по исходным данным.

На проведение практического занятия отводится 4 часа.

Основная цель практического занятия №2 Закрепить полученные знания о конструкции металлических мостов, особенностях их содержания и эксплуатации.

На проведение практического занятия отводится 2 часа.

Основная цель практического занятия №3 Научиться определять вид обустройства искусственного сооружения, их основные части. Изучить их назначения.

На проведение практического занятия отводится 2 часа.

Основная цель практического занятия №4. Научиться определять основные размеры промежуточной опоры и делать ее чертеж.

На проведение практического занятия отводится 4 часа.

Основная цель практического занятия №5. Научиться определять вид моста, систему моста, его составные части, обнаруживать неисправности и намечать меры по их устранению.

На проведение практического занятия отводится 2 часа

Основная цель практического занятия №6. Научиться определять вид мостового полотна, его основные части.

На проведение практического занятия отводится 2 часа

Основная цель практического занятия №7. По конструкции, очертанию и материалу научиться определять вид трубы, производить осмотр и обмер трубы, давать оценку техническому и эксплуатационному состоянию.

На проведение практического занятия отводится 4 часа

Основная цель практического занятия №8. Научиться определять вид и производить осмотр подпорной стены, давать оценку ее технического состояния.

На проведение практического занятия отводится 2 часа

Основная цель практического занятия №9. Научиться определить вид транспортного тоннеля по конструкции, очертанию и материалу; оценить техническое и эксплуатационное состояние конструктивных элементов.

На проведение практического занятия отводится 2 часа.

Основная цель практического занятия №10. Научиться составлять план мероприятий по пропуску паводковых вод и ледохода.

На проведение практического занятия отводится 2 часа.

Основная цель практического занятия №11 Научиться составлять план мероприятий по организации текущего содержания и ремонта искусственных сооружений в дистанции пути.

На проведение практического занятия отводится 2 часа

Основная цель практического занятия №12. Научиться заполнять карточку ПУ-15 на металлический мост, по результатам осмотра моста.

На проведение практического занятия отводится 2 часа.

Основная цель практического занятия №13. Научиться заполнять карточку ПУ-15 на железобетонный мост, по результатам осмотра моста

На проведение практического занятия отводится 2 часа.

Основная цель практического занятия №14. Научиться заполнять карточку ПУ-15 на пешеходный мост, по результатам осмотра моста

На проведение практического занятия отводится 4 часа.

Основная цель практического занятия №15. Изучить правила заполнения тоннельной книги.

На проведение практического занятия отводится 2 часа.

Основная цель практического занятия №16. Научиться заполнять карточку ПУ-17 на водопропускную трубу, по результатам осмотра.

На проведение практического занятия отводится 4 часа.

Основная цель практического занятия №17. Научиться заполнять книгу большого и среднего моста ПУ-12.

На проведение практического занятия отводится 4 часа.

Для формирования результатов обучения необходимо следующее оборудование:

1. Шабалина, Л.А. Искусственные сооружения: учеб. Пособие. — М.: Альянс, 2017. — 264 с.

2. Главатских, В.А. Искусственные сооружения на железных дорогах. Проектирование, строительство, эксплуатация: учеб. пособие. — М.: Альянс, 2017. — 360 с.

3. Плакаты, макеты, модели

2. Критерии оценки практического занятия

«5» «отлично» - самостоятельно и правильно решил учебно-профессиональную задачу или задание, уверенно, логично, последовательно и аргументированно излагал свое решение, используя понятия, ссылаясь на нормативно-правовую базу.

«4» «хорошо» - самостоятельно и в основном правильно решил учебно-профессиональную задачу или задание, уверенно, логично, последовательно и аргументированно излагал свое решение, используя понятия.

«3» «удовлетворительно» - в основном решил учебно-профессиональную задачу или задание, допустил несущественные ошибки, слабо аргументировал свое решение, используя в основном понятия.

«2» «неудовлетворительно» - не решил учебно-профессиональную задачу или задание.

2.3. МЕЖДИСЦИПЛИНАРНЫЙ КУРС МДК.03.03 *Неразрушающий контроль рельсов*

Проверка и оценка усвоения обучающимися учебного материала, сформированности умений и навыков являются необходимым компонентом процесса обучения. Это не только **контроль** результатов обучения, но и **руководство** познавательной деятельностью обучающихся на разных стадиях учебного процесса.

Проверка и оценка знаний должны удовлетворять определенным дидактическим требованиям: систематичность, регулярность проверки и контроля обязательны.

Оценка знаний носит индивидуальный характер. Каждый обучающийся должен знать, что оцениваются его знания, его умения и навыки.

Знания, умения и навыки проверяются и оцениваются с точки зрения выполнения материала, заложенного в учебной программе профессионального модуля. Качество усвоения содержания программ – основной критерий оценки знаний.

Проверяя и оценивая усвоение обучающимися теоретического и фактического материала, нужно видеть влияние получаемых знаний на общее и умственное развитие, на формирование качеств личности, на отношение к учебе. Проверка знаний помогает преподавателю видеть процесс развития обучающегося, процесс формирования умственных, моральных, эмоциональных и волевых качеств личности.

Формы проверки знаний обучающихся представлены ниже.

ТИПОВЫЕ ЗАДАНИЯ ДЛЯ ПРОВЕДЕНИЯ ТЕКУЩЕГО КОНТРОЛЯ УСПЕВАЕМОСТИ

ТЕСТЫ

Тема 3.1 Основы неразрушающего контроля рельсов

Дефекты рельсов и элементов стрелочных переводов. Классификация дефектов рельсов и повреждений, признаки дефектных и остродефектных рельсов, маркировка их

- 1. Сколько групп дефектов рельсов существует:**
 - A. 2
 - B. 9
 - C. нет правильных ответов
- 2. Код дефекта рельса состоит из:**
 - A. букв и трехзначного числа
 - B. трехзначного числа
 - C. нет правильных ответов
- 3. Из чего состоит код дефекта и повреждения элементов стрелочного перевода**
 - A. букв и трехзначного числа

- В. трехзначного числа
 - С. нет правильных ответов
- 4. Первая цифра в коде дефекта означает:**
- А. Вид дефекта и место расположения дефекта по элементам сечения рельса
 - В. причины появления и развития дефекта по длине рельса
 - С. нет правильных ответов
- 5. Вторая цифра в коде дефекта означает:**
- А. место расположения дефекта по элементам сечения рельса
 - В. место расположения дефекта по длине рельса
 - С. причины появления и развития дефекта
- 6. Третья цифра в коде дефекта означает:**
- А. место расположение дефекта по элементам сечения рельса
 - В. место расположения дефекта по длине рельса
 - С. нет правильных ответов
- 7. Название дефекта №30**
- А. Поперечные трещины из-за нарушения технологии производства рельсов
 - В. Продольные трещины в головке рельса из-за нарушения технологии производства рельсов
 - С. Волнообразная деформация подошвы рельса
- 8. Название дефекта №25.2**
- А. Трещины и изломы в сварном стыке
 - В. Трещины в подошве сварного шва
 - С. Поперечные трещины в головке рельса из-за ударов по рельсу вне стыка
- 9. Название дефекта №41**
- А. Смятие и неравномерный износ головки рельса из-за недостаточной контактно-усталостной прочности
 - В. Волнообразная деформация головки рельса
 - С. Боковой износ сверх допустимых норм
- 10. Название дефекта №65**
- А. Трещины и выкол подошвы из-за прохода колес с ползунами;
 - В. Трещины и выкол подошвы из-за повреждения ударами;
 - С. Излом рельсы без видимых причин.
- 11. Название дефекта №20.2**
- А. Поперечные трещины в головке рельса из-за нарушения технологии производства рельсов, дефект расположен вне стыка
 - В. Продольные трещины в головке рельса из-за нарушения технологии производства рельсов
 - С. Поперечные трещины в головке рельса из-за нарушения технологии производства рельсов
- 12. Название дефекта №38.1**
- А. Продольные трещины в головке рельса из-за нарушения технологии производства рельсов
 - В. Продольные трещины в головке в зоне приварки рельсовых соединителей
 - С. Поперечные трещины в головке рельса в зоне приварки рельсовых соединителей
- 13. Присвойте номер коду дефекта «Поперечные трещины в головке рельса вне стыка вследствие недостаточной контактно-усталостной прочности металла»**
- А. 30.1
 - В. 21.1
 - С. 21.2
- 14. Присвойте номер коду дефекта «Трещины и выколы подошвы рельса вне стыка из-за ударов и других механических повреждений»**
- А. 55.2

В. 65.2

С. 54

15. Присвойте номер коду дефекта «Поперечные изломы рельсов вследствие прохода колес с большими ползунами»

А. 73

В. 24

С. 74

16. Присвойте номер коду дефекта «Трещины и выкрашивание металла на поверхности катания головки рельса из-за пробуксовки колесами локомотива в правом стыке»

А. 14.1

В. 27.2

С. 44.2

17. Присвойте номер коду дефекта «Трещины в шейке рельса в болтового стыка»

А. 55.2

В. 53.1

С. 65.1

18. Присвойте номер коду дефекта «Изгибы рельсов при выгрузке с подвижного состава, ударах по рельсу и т.п.»

А. 85

В. 4

С. 5

Эталоны ответов:

№ вопроса	1	2	3	4	5	6	7	8	9
Ответ:	В	В	А	А	С	В	В	С	А
№ вопроса	10	11	12	13	14	15	16	17	18
Ответ:	В	А	В	С	В	С	А	В	А

Физические основы магнитных и электромагнитных методов дефектоскопии рельсов. Магнитные вагоны-дефектоскопы

1. Принцип работы магнитного вагона-дефектоскопа основан на:

А. Магнитном методе

В. Магнитодинамическом методе

С. Методом электромагнитной индукции

2. Индукторная тележка магнитного вагона-дефектоскопа располагается:

А. Под вагоном

В. Сзади вагона

С. Между ходовыми тележками вагона

3. Лыжа искателя выполнена из:

А. Текстолита

В. Бронзы или латуни

С. Стали

4. Для лучшего выявления дефектов искатель следует располагать:

А. Посередине межполюсного пространства

В. Ближе ко второму полюсу электромагнита

С. Ближе к первому полюсу электромагнита

5. **Нормальная работа аппаратуры магнитного вагона-дефектоскопа обеспечивается при скорости движения:**
 - A. 30-70км/час
 - B. Менее 30 км/час
 - C. Более 70 км/час
6. **Все оборудование магнитного вагона-дефектоскопа смонтировано в:**
 - A. 4-х осном вагоне пассажирского типа
 - B. 8-осном вагоне
 - C. 4-х осном грузовом вагоне
7. **Индукторная тележка магнитного вагона-дефектоскопа предназначена для:**
 - A. Подвески электромагнитов
 - B. Подвески энергетического оборудования
 - C. Подвески лыжи с искательной катушкой
8. **Искательное устройство магнитного вагона-дефектоскопа состоит из:**
 - A. Электромагнитов
 - B. Электромагнитов, сварной рамы, колесных пар
 - C. Индукционной катушки и лыжи
9. **К числу факторов, влияющих на выявляемость дефектов, относятся:**
 - A. Скорость движения
 - B. Скорость движения, чистота проверяемой поверхности, температура окружающей среды
 - C. Скорость движения, местоположение искателя в межполюсном пространстве, намагниченность рельса
10. **Сведения о результатах контроля поступают в дистанции пути:**
 - A. Через 2 часа
 - B. Сразу после проверки
 - C. Через 5-10 часов
11. **Максимальная рабочая скорость магнитного вагона-дефектоскопа составляет:**
 - A. 4-5 км/час
 - B. 30-50 км/час
 - C. 70 км/час
12. **Индукторная тележка магнитного вагона-дефектоскопа состоит из:**
 - A. Сварной рамы, электромагнитов
 - B. Колесных пар, сварной рам, электромагнитов
 - C. Нет правильных ответов
13. **Каркас катушки искателя выполнен из:**
 - A. Текстолита
 - B. Стали
 - C. Латунни
14. **В течение рабочего дня магнитный вагон-дефектоскоп проверяет участки длиной:**
 - A. 200-300 км
 - B. До 100 км
 - C. 100-200 км

Эталоны ответов:

№ вопроса	1	2	3	4	5	6	7
Ответ:	B	C	B	A	A	A	A
№ вопроса	8	9	10	11	12	13	14
Ответ:	C	C	C	C	B	A	A

Физические основы ультразвуковой дефектоскопии рельсов. Методы ультразвуковой дефектоскопии при контроле рельсов

- 1. Перечислите методы ультразвуковой дефектоскопии**
 - А. Эхо, зеркально-теневой, зеркальный, теневой, гамма
 - В. Эхо, зеркально-теневой, зеркальный, теневой, дельта
 - С. Эхо, зеркально-теневой, зеркальный, теневой, акустический
- 2. Признаком обнаружения дефекта при эхо-импульсном методе является**
 - А. Ослабление амплитуды донного сигнала
 - В. Появление сигнала от дефекта
 - С. Появление донного сигнала
- 3. При контроле эхо-методом используются**
 - А. Только прямые ПЭП
 - В. Только наклонные ПЭП
 - С. Прямые и наклонные ПЭП
- 4. Первичными характеристиками сигналов от дефектов при эхо-импульсном методе являются**
 - А. Условная чувствительность, угол ввода луча
 - В. Условная длина, условная ширина, условная высота
 - С. Временное положение эхо-сигнала относительно зондирующего импульса, максимальная амплитуда эхо-сигнала
- 5. Для обнаруженного эхо-импульсным методом дефекта можно измерить условные размеры**
 - А. Нельзя измерить никакие условные размеры
 - В. Условную длину, условную высоту
 - С. Условную длину, условную ширину, условную высоту
- 6. Режимы работы ПЭП при зеркально-теневом методе**
 - А. Раздельный, раздельно-совмещенный, совмещенный
 - В. Наклонный, прямой
 - С. Постоянный, непостоянный
- 7. Зеркально-теневой метод может быть реализован с помощью**
 - А. Прямого и наклонного ПЭП
 - В. Только прямого ПЭП
 - С. Только наклонного ПЭП
- 8. Признаком обнаружения дефекта при зеркально-теневом методе является**
 - А. Появление донного сигнала
 - В. Ослабление амплитуды донного сигнала
 - С. Появление сигнала от дефекта
- 9. Для обнаруженного зеркально-теневым методом дефекта можно измерить условные размеры**
 - А. Условную длину, условную ширину, условную высоту
 - В. Условную длину, условную высоту
 - С. Нельзя измерить никакие условные размеры
- 10. Из какого материала выполнен стандартный образец СО-1**
 - А. Ст20
 - В. Чугун
 - С. Оргстекло
- 11. Стандартный образец СО-1 используется для**
 - А. Настройки на условную чувствительность (в дБ), определения угла ввода луча, проверки работы глубиномера

- В. Настройки на условную чувствительность (в мм), определения угла ввода луча, точности работы глубиномера
- С. Настройки на условную чувствительность (в мм), определения точки выхода луча, точности работы глубиномера
- 12. Условная чувствительность, настроенная по СО-1, выражается в**
- А. В мм
 - В. В дБ
 - С. В см
- 13. Из какого материала выполнен стандартный образец СО-1Р**
- А. Ст20
 - В. Оргстекло
 - С. Чугун
- 14. Стандартный образец СО-1Р используется для**
- А. Настройки на условную чувствительность (в мм), точность работы глубиномера
 - В. Настройки на условную чувствительность (в дБ), точность работы глубиномера
 - С. Настройки на любые параметры контроля рельсовых дефектоскопов
- 15. Из какого материала выполнен стандартный образец СО-2**
- А. Чугун
 - В. Оргстекло
 - С. Ст20
- 16. Стандартный образец СО-2 используется для**
- А. Настройки на условную чувствительность (в дБ), определения угла ввода и точки выхода луча, проверки «мертвой» зоны
 - В. Настройки на условную чувствительность (в мм), определения угла ввода луча, проверки «мертвой» зоны, точности работы глубиномера
 - С. Настройки на условную чувствительность (в дБ), определения угла луча, проверки «мертвой» зоны, точности работы глубиномера
- 17. Условная чувствительность, настроенная по СО-2, выражается в**
- А. В дБ
 - В. В см
 - С. В мм
- 18. Из какого материала выполнен стандартный образец СО-3**
- А. Ст20
 - В. Оргстекло
 - С. Чугун
- 19. Стандартный образец СО-3 используется для**
- А. Определения точки выхода и угла ввода луча
 - В. Определения угла ввода и точки выхода луча, настройки на условную чувствительность (в мм)
 - С. Определения угла ввода и точки выхода луча, проверки «мертвой» зоны, настройки на условную чувствительность (в дБ)
- 20. Из какого материала выполнен стандартный образец СО-3Р**
- А. Оргстекло
 - В. Ст20
 - С. Чугун
- 21. Стандартный образец СО-3Р используется для**
- А. Определения угла ввода и точки выхода луча, проверки «мертвой» зоны, точности работы глубиномера, настройки на условную чувствительность (в мм)
 - В. Определения угла ввода и точки выхода луча, проверки «мертвой» зоны, точности работы глубиномера, настройки на условную чувствительность (в дБ)

С. Определения угла ввода и точки выхода луча, проверки «мертвой» зоны, точности работы глубиномера

22. «Мертвую» зону определяют по

- А. СО-2 и СО-3Р
- В. СО-2 и СО-3
- С. СО-1 и СО-2

23. Точность работы глубиномера проверяют по

- А. СО-1, СО-2, СО-3
- В. СО-1, СО-1Р, СО-2, СО-3Р
- С. СО-2Р, СО-3Р

Эталоны ответов:

№ вопроса	1	2	3	4	5	6	7	8	9	10	11	12
Ответ:	В	В	С	С	С	А	А	В	С	С	В	А
№ вопроса	13	14	15	16	17	18	19	20	21	22	23	
Ответ:	В	А	С	С	А	А	А	В	В	А	В	

Особенности ультразвукового контроля рельсов

1. Дефекты в головке рельса выявляются

- А. Эхо-методом с прямым ПЭП
- В. Эхо-методом с наклонным ПЭП
- С. Зеркально-теневым методом с прямым ПЭП
- Д. Зеркально-теневым методом с наклонным ПЭП
- Е. Нет правильных ответов

2. Рельс с дефектом кода 21.2 является

- А. Дефектным
- В. Остродефектным

3. Для принятия решения о возможности установки накладок на обнаруженный дефектный рельс необходимо: (несколько вариантов)

- А. Очистить рельс от грязи
- В. Определить размер поперечной трещины
- С. Нанести маркировку
- Д. Проверить рельс ручным ПЭП
- Е. Точно установить местонахождение дефекта по длине рельса

4. Для установления местонахождения дефекта по длине рельса головку рельса озвучивают

- А. С двух сторон от дефекта с поверхности катания и с боковой нерабочей грани ГР
- В. С одной стороны от дефекта с поверхности катания и с боковой рабочей грани ГР
- С. С нижней части подошвы рельса
- Д. Только с боковых граней ГР

5. Признаком обнаружения дефекта в головке рельса является

- А. Появление эхо-сигнала, перемещаемого по развертке, срабатывание звукового индикатора
- В. Ослабление амплитуды донного сигнала, срабатывание звукового индикатора
- С. Срабатывание звукового индикатора
- Д. Отсутствие зондирующего импульса и донного сигнала

6. Угол ввода ПЭП для обнаружения дефектов в головке рельса составляет
- A. 28°
 - B. 34°
 - C. 0°
 - D. 60°
 - E. Нет правильных ответов
7. Рельс с дефектом кода 21.2Н является
- A. Дефектным
 - B. Остродефектным
8. условия установки накладок на рельс с дефектом 21.2 (несколько вариантов)
- A. Внутренняя трещина не выходит на поверхность
 - B. Поверхностная трещина не выходит за середину головки рельса
 - C. Устанавливают шестидырные накладки с шестью болтами
 - D. Устанавливают шестидырные накладки с четырьмя болтами
 - E. Середина накладки совмещается с дефектом
 - F. Начало накладки совмещается с дефектом
 - G. Отверстия для двух средних болтов не сверлятся
9. Для измерения границ дефекта необходимо
- A. Перемещать ПЭП по боковой рабочей грани ГР с шагом 2-3 мм
 - B. Перемещать ПЭП по боковой нерабочей грани ГР с шагом 2-3 мм
 - C. Перемещать ПЭП по поверхности катания от внутренней грани ГР к наружной с шагом 2-3 мм
 - D. Перемещать ПЭП по середине поверхности катания ГР с шагом 2-3 мм
10. Основная схема прозвучивания ГР позволяет
- A. Выявлять только поперечные трещины в ГР
 - B. Выявлять только продольные трещины в ГР
 - C. Контролировать нерабочую грань по графику ПЧ
 - D. Выявлять различно ориентированные трещины в ГР
 - E. Контролировать рабочую грань ГР
11. Основным методом для выявления дефектов в шейке и подошве рельса является
- A. Эхо-метод с прямым ПЭП
 - B. Эхо-метод с наклонным ПЭП
 - C. Зеркально-теневой метод с прямым ПЭП
 - D. Зеркально-теневой метод с наклонным ПЭП
 - E. Нет правильных ответов
12. Коррозия подошвы рельса это дефект кода
- A. 56.3
 - B. 69
 - C. 59
 - D. 49
 - E. 66
13. При полном перекрытии ультразвукового пучка коэффициент выявляемости дефекта будет равен
- A. 0,5
 - B. 0,1
 - C. 0
 - D. 1
 - E. 0,6
14. Для обнаружения дефектов в шейке и подошве рельса при контроле эхо-методом используют ПЭП с углами ввода (Выберите 3 правильных ответа)
- A. 38°

- B. 34°
- C. 0°
- D. 60°
- E. 45°

15. Признаком обнаружения дефекта при контроле шейки и подошвы рельса является при контроле основным методом

- A. Ослабление амплитуды донного сигнала в строб-импульсе, срабатывание звукового индикатора
- B. Ослабление амплитуды донного сигнала после зондирующего импульса
- C. Появление эхо-сигнала рядом с зондирующим импульсом
- D. Появление эхо-сигнала в зоне строб-импульса, срабатывание звукового индикатора
- E. Срабатывание звукового индикатора

16. Угол ввода ПЭП для обнаружения дефектов в шейке и подошве рельса составляет

- A. 28°
- B. 34°
- C. 0°
- D. 60°
- E. Нет правильных ответов

17. Трещины в шейке в зоне сварного стыка – это дефект кода

- A. 66.3
- B. 59
- C. 24
- D. 69
- E. 56.3

18. При частичном перекрытии ультразвукового пучка или рассеянии ультразвуковых колебаний коэффициент выявляемости дефекта будет равен

- A. 0,6
- B. 0
- C. 1

19. Для обнаружения дефектов в шейке и подошве рельса наряду с основным методом дополнительно используют (Выберите 2 правильных ответа)

- A. Эхо-метод с прямым ПЭП
- B. Эхо-метод с двумя наклонными ПЭП
- C. Зеркально-теневой метод с прямым ПЭП
- D. Зеркально-теневой метод с наклонным ПЭП
- E. Нет правильных ответов

20. Для реализации основного метода контроля шейки и подошвы рельса используют ПЭП

- A. Наклонный, работающий в совмещенном режиме
- B. Наклонный, работающий в раздельном режиме
- C. Прямой, работающий в раздельно-совмещенном режиме
- D. Прямой, работающий в раздельном режиме
- E. Прямой, работающий в совмещенном режиме

21. Основной метод для контроля зоны болтового стыка

- A. Зеркально-теневой метод с наклонным ПЭП
- B. Эхо-метод с прямым ПЭП
- C. Зеркально-теневой метод с прямым ПЭП
- D. Эхо-метод с наклонным ПЭП
- E. Нет правильных ответов

22. В схеме «ультразвуковой калибр» расстояние между двумя ПЭП выбрано

- A. Равное диаметру бездефектного болтового отверстия
 - B. Больше диаметра бездефектного болтового отверстия
 - C. Больше диаметра дефектного болтового отверстия
 - D. Меньше диаметра бездефектного болтового отверстия
 - E. Меньше диаметра дефектного болтового отверстия
- 23. Рельс с дефектом кода 53.1 является**
- A. Дефектным
 - B. Остродефектным
- 24. При работе схемы «ультразвуковой калибр» при озвучивании дефектного болтового отверстия в зоне строб-импульса**
- A. Появится донный сигнал
 - B. Исчезнет донный сигнал
 - C. Появится эхо-сигнал
 - D. Увеличится амплитуда донного сигнала
 - E. Появятся два импульса
- 25. Для обнаружения дефектов в зоне болтового стыка наряду с основным методом дополнительно используют**
- A. Эхо-метод с прямым ПЭП
 - B. Эхо-метод с наклонным ПЭП 38°
 - C. Эхо-метод с наклонным ПЭП 60°
 - D. Зеркально-теневой метод с наклонным ПЭП
 - E. Нет правильных ответов
- 26. Угол ввода ПЭП для обнаружения дефектов в зоне болтового стыка составляет**
- A. 60°
 - B. 28°
 - C. 34°
 - D. 0°
 - E. Нет правильных ответов
- 27. Трещины в болтовом стыке – это дефект кода**
- A. 66.3
 - B. 53.1
 - C. 53.2
 - D. 54.1
 - E. 56.3
- 28. Схема «ультразвуковой калибр» включается в дефектоскопе нажатием кнопки**
- A. «По слоям»
 - B. «Болтовой стык»
- 29. При работе схемы «ультразвуковой калибр» при озвучивании бездефектного болтового отверстия на экране дефектоскопа**
- A. Будет виден сигнал от отверстия, а в зоне строб-импульса донный сигнал
 - B. В зоне строб-импульса будет виден донный сигнал
 - C. В зоне строб-импульса исчезнет эхо-сигнал
 - D. Будут видны эхо-сигналы от краев отверстия
 - E. Увеличится амплитуда всех донных сигналов
- 30. Индикаторами наличия дефектов в зоне болтового стыка в дефектоскопах являются**
- A. Только звуковой индикатор
 - B. Только экран дефектоскопа
 - C. Регистратор дефектов
 - D. Звуковой индикатор и экран электронно-лучевой трубки

Е. ПЭП, фиксирующие наличие дефекта

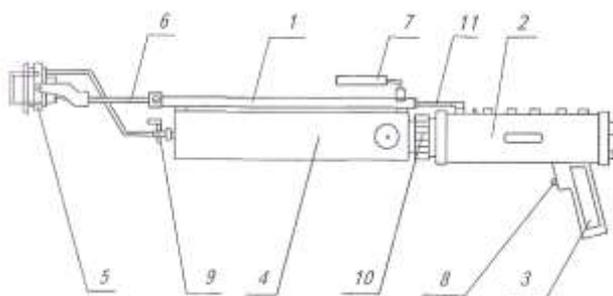
Эталоны ответов:

№ вопроса	1	2	3	4	5	6	7	8	9	10
Ответ:	B	B	BE	A	A	D	A	ADEG	C	D
№ вопроса	11	12	13	14	15	16	17	18	19	20
Ответ:	C	B	C	ACE	A	C	E	A	BC	E
№ вопроса	21	22	23	24	25	26	27	28	29	30
Ответ:	C	B	B	B	B	D	B	B	A	D

Тема 3.2 Приборы и средства неразрушающего контроля

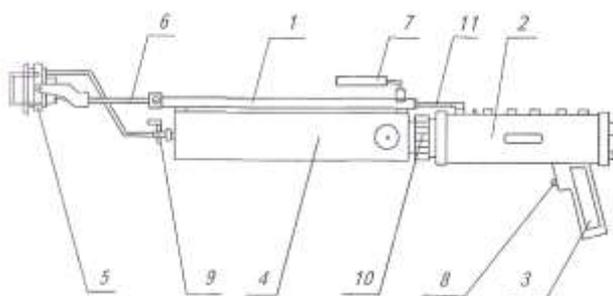
Ультразвуковые однониточные дефектоскопы назначение, принципы действия

1. На рисунке бак для контактирующей жидкости обозначен под цифрой



- A. 3
- B. 2
- C. 4
- D. 5

2. На рисунке блок преобразователей обозначен под цифрой



- A. 2
- B. 5
- C. 3
- D. 4

3. Скорость перемещения ПЭП

- A. 0,5 км/час
- B. 0,5 м/с

С. 100 мм/с

4. Дефектоскоп РДМ-1

- А. Двухниточный
- В. Однониточный
- С. Скоростной

5. Назначение кнопки «РЕЖ»

- А. Для подключения режимов контроля элементов стрелочных переводов
- В. Для подключения в работу ручных ПЭП
- С. Для подключения режимов индикации на цифровом индикаторе

Эталоны ответов:

№ вопроса	1	2	3	4	5
Ответ:	С	В	В	В	С

Двухниточные ультразвуковые дефектоскопы для сплошного контроля рельсов

1. Контроль шейки рельса проводят

- А. ЗТМ с помощью прямого и ЭМ с помощью наклонных ПЭП
- В. ЭМ с помощью прямого ПЭП
- С. ЭМ с помощью наклонного ПЭП

2. Контроль головки рельса проводят

- А. ЗТМ с помощью прямого и наклонного ПЭП
- В. ЭМ с помощью прямого ПЭП
- С. ЭМ с помощью наклонного ПЭП

3. Дефектоскоп РДМ-2 предназначен для

- А. Вторичного контроля рельсов
- В. Выборочного контроля рельсов
- С. Сплошного контроля рельсов

4. В какой последовательности производится настройка условной чувствительности каналов контроля в дефектоскопе РДМ-2

- А. Настройка условной чувствительности каналов эхо-метода
- В. Настройка условной чувствительности каналов зеркально-теневого метода
- С. Настройка условной чувствительности ручных преобразователей

5. Звуковая индикация обнаруженных дефектов на головных телефонах дефектоскопа РДМ-2 разделена по тональности:

- 1) высокого тона
- 2) низкого тона
 - А. каналы зеркально-теневого метода
 - В. каналы эхо-метода

6. Дефектоскоп Авикон-01 предназначен для

- А. Выборочного контроля рельсов
- В. Сплошного контроля рельсов
- С. Выборочного контроля рельсов

7. Скорость контроля рельсов дефектоскопом Авикон-01

- A. 2 км/час
- B. 4 км/час
- C. 15 км/час

8. Количество каналов сплошного контроля на каждую нить пути

- A. 2
- B. 10
- C. 6

**9. Какие методы реализованы в ультразвуковом дефектоскопе Авикон-01
(Выберите несколько вариантов ответа)**

- A. Эхо-метод
- B. Зеркально-теневой метод
- C. Зеркальный метод
- D. Теневой метод
- E. Ультразвуковой метод

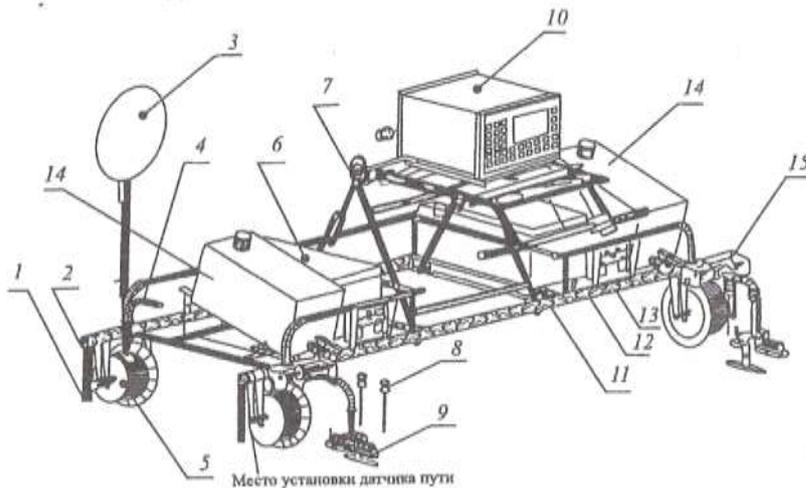
**10. Возможно ли определить координаты обнаруженной несплошности рельса
дефектоскопом Авикон-01**

- A. Да
- B. Нет

11. Количество каналов ручного контроля на каждую нить пути

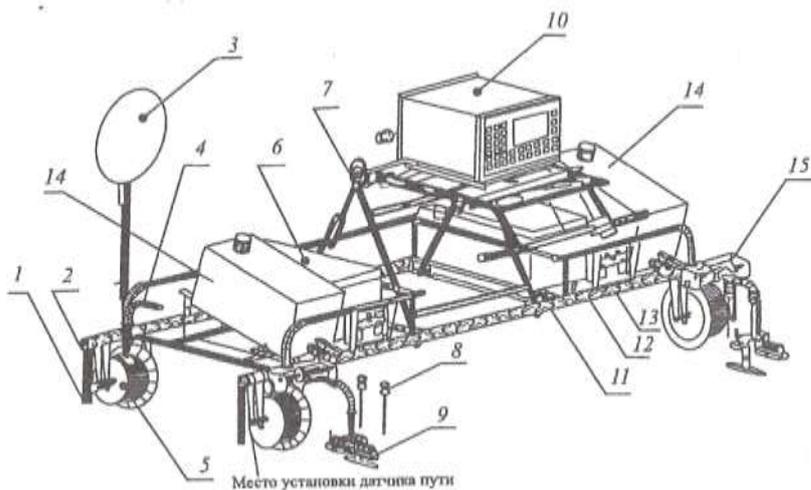
- A. 2
- B. 10
- C. 6

12. На рисунке электронный блок обозначен цифрой



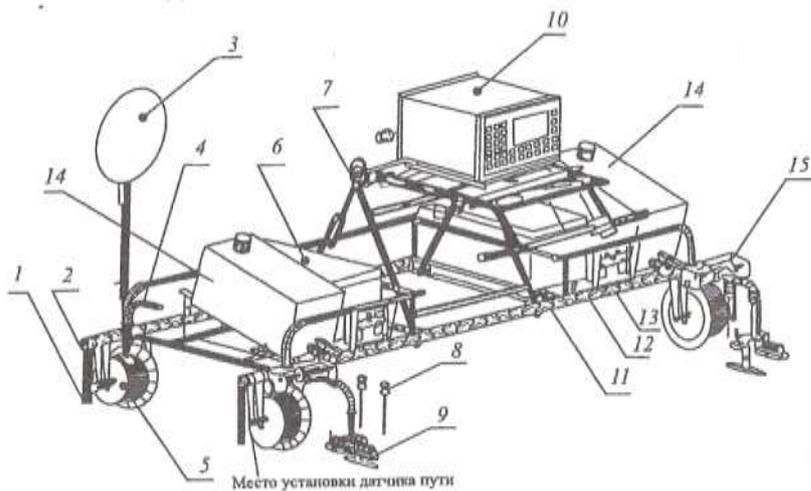
Запишите число

13. На рисунке подъемное устройство обозначен цифрой



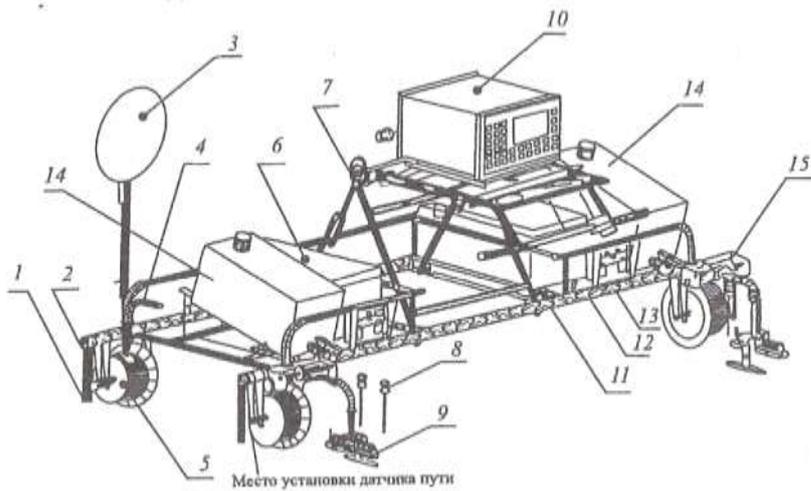
Запишите число

14. На рисунке бачки для контактирующей жидкости обозначены цифрой



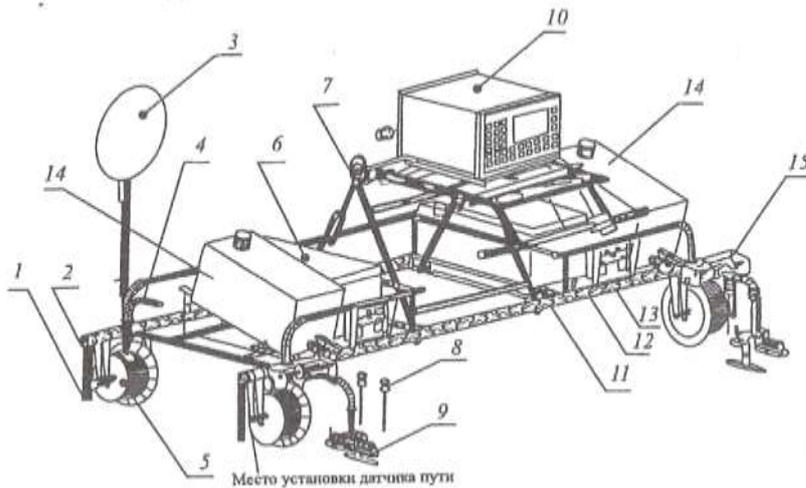
Запишите число

15. На рисунке блоки резонаторов обозначены цифрой



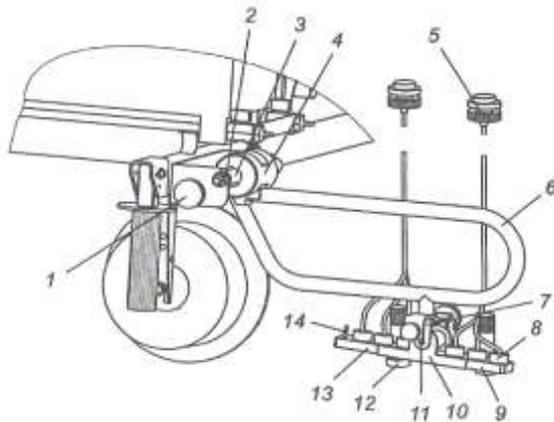
Запишите число

16. На рисунке центрирующее устройство обозначено цифрой



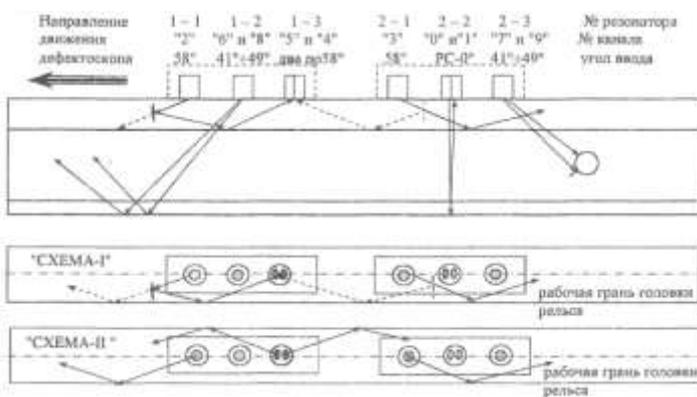
Запишите число

17. Что изображено на данном рисунке?



- А. конструкция центрирующего устройства
- В. конструкция электронного блока
- С. конструкция подъемного устройства

18. Чем схема прозвучивания I отличается от схемы прозвучивания II?



- А. схема прозвучивания II позволяет одновременно прозвучивать рабочую и нерабочую грань головки рельса
- В. схема прозвучивания I контролирует только шейку и подошву рельса
- С. схема прозвучивания II контролирует только головку и подошву рельса

19. На каком расстоянии до наезда искательной системы на проекцию первого болтового отверстия должна быть нажата кнопка “”

- А. 200-300 мм
- В. 100-150 мм
- С. 200-300 см

20. Название кнопки “”

- А. Болтовой стык
- В. Шейка рельса
- С. Контроль по слоям
- Д. Контроль от поверхности

21. При какой температуре окружающего воздуха в бачки для контактирующей жидкости заливается чистый спирт?

- А. ниже -10°C
- В. от -10°C до 0°C
- С. при любой температуре

22. При какой температуре окружающего воздуха в бачки для контактирующей жидкости заливается 50% раствор этилового технического спирта?

- А. ниже -10°C
- В. от -10°C до 0°C
- С. при любой температуре

Эталоны ответов:

№ вопроса	1	2	3	4	5	6	7	8	9	10	11
Ответ:	A	C	C	ABC	1B, 2A	B	B	B	ABC	A	C
№ вопроса	12	13	14	15	16	17	18	19	20	21	22
Ответ:	10	7	14	9	15	A	A	A	A	A	B

Дефектоскопы для контроля отдельных сечений, сварных стыков и соединений

1. Дефектоскоп РДМ-3 предназначен для обнаружения дефектов в

- А. Элементах стрелочных переводов
- В. Сварных соединениях металлических конструкций, в т.ч. ж.д. рельсах
- С. Обоих нитях железнодорожного пути по всей длине и сечению рельса

2. Дефектоскоп работает с ПЭП

- А. Прямыми и наклонными
- В. Только наклонными
- С. Только прямыми

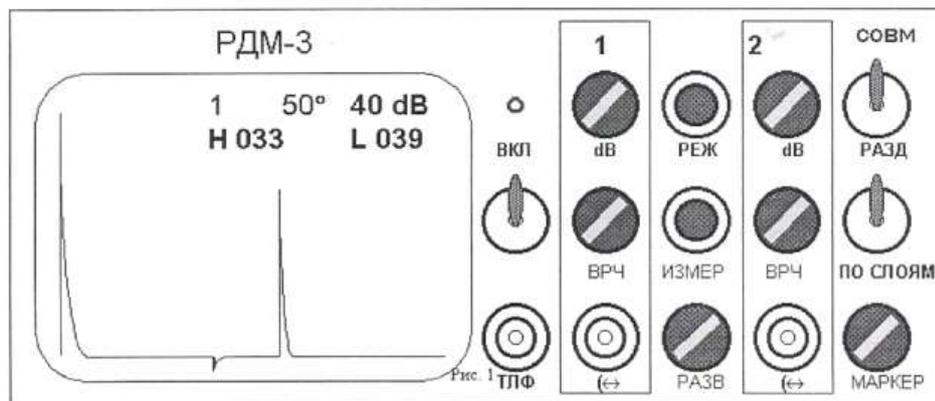
3. Методы ультразвуковой дефектоскопии, реализованные в дефектоскопе РДМ-3

- A. ЭМ, ЗТМ
- B. ЭМ
- C. ЭМ, ЗТМ, ЗМ, ТМ

4. Количество каналов контроля

- A. 1
- B. 2
- C. 4

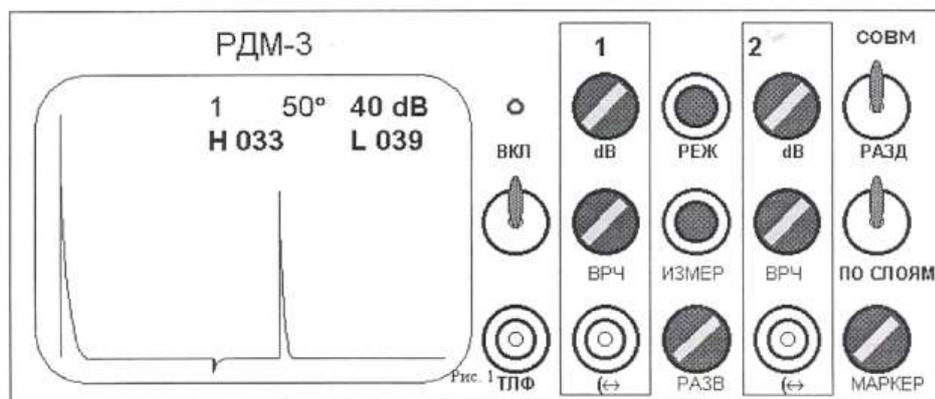
5. Назначение кнопок установки режимов работы и измерения



Укажите соответствие для всех вариантов ответа:

- 1) кнопка установки режима измерения координат
 - 2) регулировка длительности развертки
 - 3) подключение ПЭП соответственно 1 и 2 каналов
- A. ИЗМЕР
 - B. РАЗВ
 - C. 1(↔), 2(↔)

6. Назначение кнопок установки режимов работы и измерения

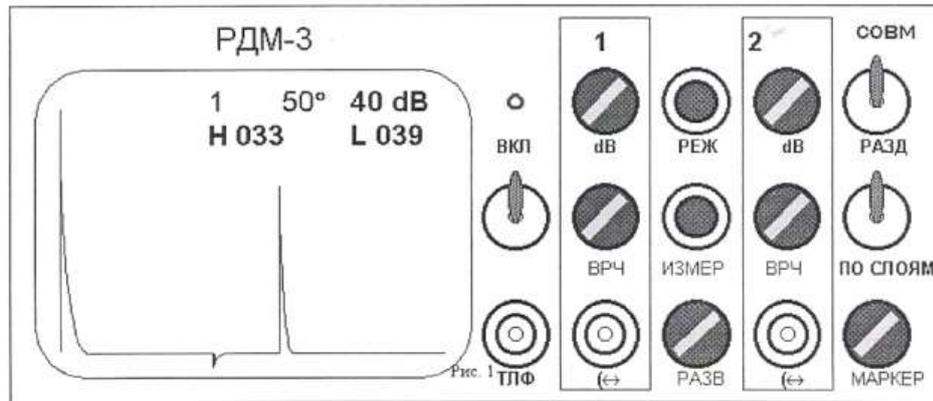


Укажите соответствие для всех вариантов ответа:

- 1) кнопка выбора режима работы

- 2) включение режима работы "по слоям"
- 3) подключение головного телефона
 - A. РЕЖ
 - B. ПО СЛОЯМ
 - C. ТЛФ

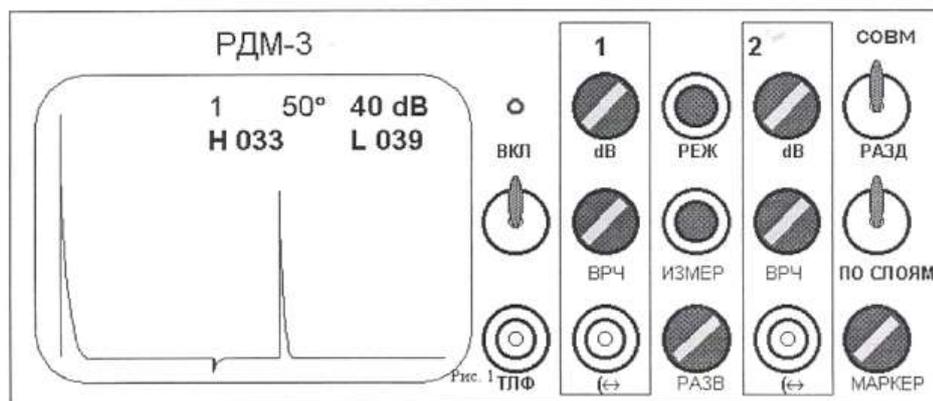
7. Назначение кнопок установки режимов работы и измерения



Укажите соответствие для всех вариантов ответа:

- 1) регулировка длительности развертки
- 2) регулировка ослабления в ближней зоне
- 3) включение режима работы с раздельно-совмещенным ПЭП
 - A. РАЗВ
 - B. БРЧ
 - C. СОВМ/РАЗД

8. Назначение кнопок установки режимов работы и измерения



Укажите соответствие для всех вариантов ответа:

- 1) тумблер и индикатор включения дефектосокопа
- 2) включение режима работы "по слоям"
- 3) кнопка установки режима измерения координат
 - A. ВКЛ
 - B. ПО СЛОЯМ
 - C. ИЗМЕР

9. Дефектоскоп Рельс-6 предназначен для обнаружения дефектов в

- A. Элементах стрелочных переводов
- B. Обоих нитях железнодорожного пути по всей длине и сечению рельса
- C. Сварных соединениях металлических конструкций, в т.ч. ж.д. рельсах

10. Индикация дефектов в дефектоскопе Рельс-6

- A. Звуковая и по экрану электронно-лучевой трубки
- B. Звуковая и по стрелочному индикатору
- C. Только звуковая

11. Какие методы реализованы в дефектоскопе Рельс-6?

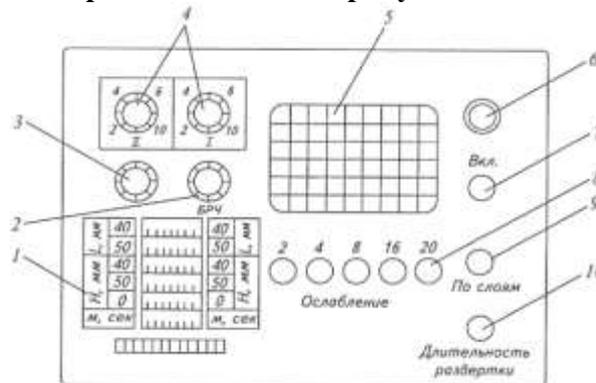
Выберите несколько вариантов ответа:

- A. эхо-метод
- B. зеркально-теневого метод
- C. теневого метод
- D. зеркальный метод
- E. дельта метод

12. Количество каналов контроля в дефектоскопе Рельс-6

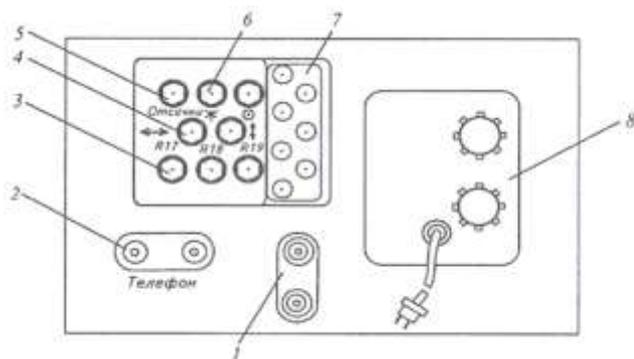
- A. 2
- B. 4
- C. 1
- D. 5

13. Какой элемент электронного блока на рисунке обозначен под цифрой 7?



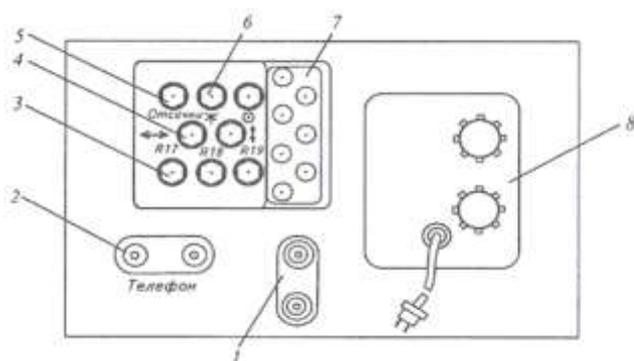
- A. Кнопка включения дефектоскопа
- B. Лампочка, сигнализирующая о включении дефектоскопа
- C. Кнопка включения экрана

14. Под какой цифрой на рисунке указана розетка для подключения головных телефонов?



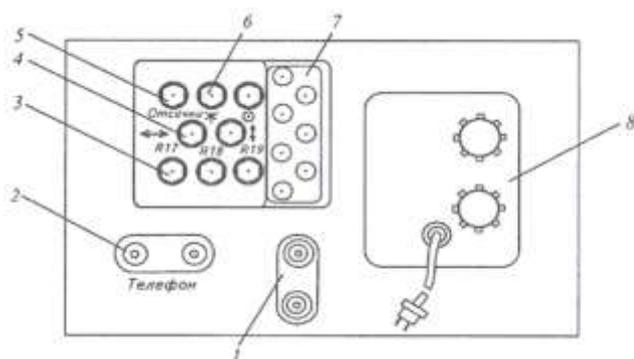
Запишите число

15. Под какой цифрой на рисунке указан блок питания от сети?



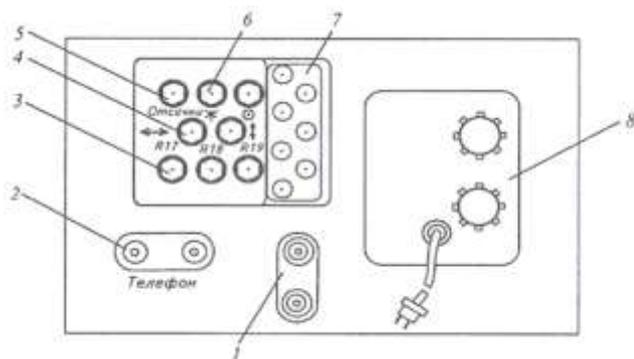
Запишите число

16. Под какой цифрой на рисунке указаны регуляторы яркости и фокусировки луча?



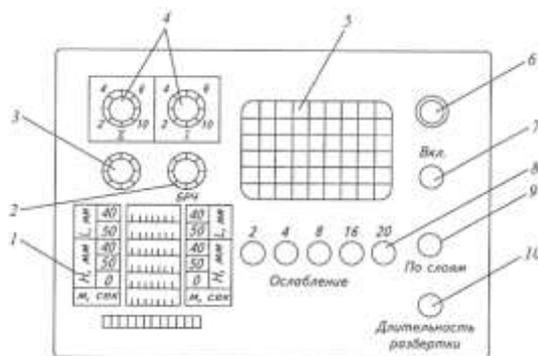
Запишите число

17. Под какой цифрой на рисунке указаны регуляторы смещения луча по вертикали и горизонтали?



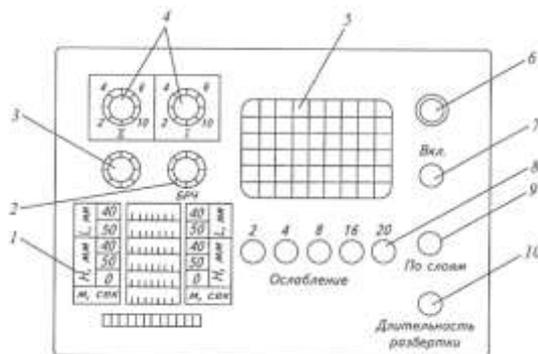
Запишите число:

18. Под какой цифрой на рисунке указаны регуляторы усиления 1 и 2 каналов?



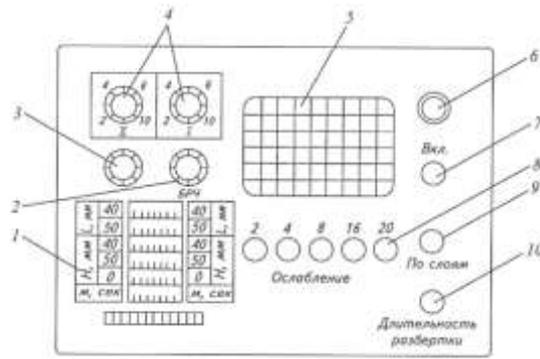
Запишите число

19. Под какой цифрой на рисунке указан экран электронно-лучевой трубки?



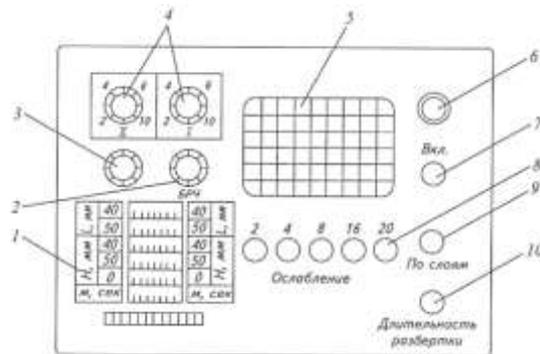
Запишите число

20. Под какой цифрой на рисунке указана кнопка включения режима работы "по слоям"?



Запишите число

21. Под какой цифрой на рисунке указаны кнопки ослабления входных эхосигналов?



Запишите число

Эталонные ответы:

№ вопроса	1	2	3	4	5	6	7	8	9	10	11
Ответ:	B	A	C	B	1A 2B 3C	1A 2B 3C	1A 2B 3C	1A 2B 3C	C	A	AB
№ вопроса	12	13	14	15	16	17	18	19	20	21	
Ответ:	A	A	B	8	6	4	4	5	9	8	

САМОСТОЯТЕЛЬНАЯ РАБОТА

1. Описание

Самостоятельная работа по данному разделу/теме включает работу по самостоятельному изучению обучающимися ряда вопросов, выполнения домашних заданий, подготовку к лабораторно-практическим занятиям.

На самостоятельное изучение представленных ниже вопросов и выполнение заданий отводится 45 минут.

Для формирования результатов обучения необходимо следующее оборудование:

2. Критерии оценки самостоятельной работы

«5» «отлично» - в самостоятельной работе дан полный, развернутый ответ на поставленные вопросы. Изложение знаний в письменной форме полное, системное в соответствии с требованиями учебной программы. Знание об объекте демонстрируется на фоне понимания его в системе данной науки и междисциплинарных связей. Ответ изложен литературным языком с использованием научной терминологии.

«4» «хорошо» - в самостоятельной работе дан полный, развернутый ответ на поставленный вопрос, показано умение выделить существенные и несущественные признаки. Имеющиеся у обучающегося знания соответствуют минимальному объему содержания предметной подготовки. Изложение знаний в письменной форме полное, системное в соответствии с требованиями учебной программы. Возможны несущественные ошибки в формулировках. Ответ логичен, изложен литературным языком с использованием научной терминологии.

«3» «удовлетворительно» - дан недостаточно полный и недостаточно развернутый ответ. Допущены ошибки в раскрытии понятий, употреблении терминов. Оформление требует поправок, коррекции.

«2» «неудовлетворительно» - дан неполный ответ, представляющий собой разрозненные знания по теме вопроса с существенными ошибками в определениях. Изложение неграмотно, возможны существенные ошибки. Отсутствует интерес, стремление к добросовестному и качественному выполнению учебных заданий.

3. Примерные вопросы для самостоятельного изучения

Тема 3.2 Приборы и средства неразрушающего контроля

Область применения ультразвуковых средств скоростного контроля рельсов.
Понятие о регистрирующем комплексе «КРУЗ-М»

4. Примерные задания для самостоятельной работы

Тема 3.2 Приборы и средства неразрушающего контроля

Подготовить электронную презентацию по средствам скоростной дефектоскопии рельсов: вагоны-дефектоскопы, автотрисы дефектоскопные, высокоскоростные диагностические комплексы.

5. Примерные формы отчетности результатов самостоятельной работы

ЛАБОРАТОРНОЕ ЗАНЯТИЕ

1. Описание

В ходе лабораторного занятия обучающиеся приобретают умения, предусмотренные рабочей программой учебной дисциплины, учатся самостоятельно работать с лабораторным оборудованием, проводить эксперименты, анализировать полученные результаты, и делать выводы, подтверждать теоретические положения лабораторным экспериментом.

Содержание, этапы проведения лабораторного занятия представлены в обязательном приложении: **Методические указания по проведению лабораторных занятий по междисциплинарному курсу.**

При оценивании лабораторного занятия учитываются следующие критерии:

- качество выполнения работы;
- качество оформления отчета по работе;
- качество устных ответов на контрольные вопросы при защите работы.

Основная цель лабораторного занятия №1 «Определение вида дефекта по натуральным образцам дефектных рельсов »: научиться определять код дефекта по натуральному образцу дефектного рельса; основную причину развития дефекта.

На проведение лабораторного занятия отводится 90 минут.

Основная цель лабораторного занятия №2 «Освоение методики маркировки дефектных и остродефектных рельсов»: изучить методику маркировки дефектных и остродефектных рельсов.

На проведение лабораторного занятия отводится 90 минут.

Основная цель лабораторного занятия №3 «Изучение и демонстрация метода «полей рассеяния»»: изучить метод поля «рассеяния» дефекта.

На проведение лабораторного занятия отводится 90 минут.

Основная цель лабораторного занятия №4 «Освоение принципов расшифровки осциллограмм магнитного вагона-дефектоскопа»: изучить конструкцию и работу вагона-дефектоскопа, порядок расшифровки осциллограмм.

На проведение лабораторного занятия отводится 90 минут.

Основная цель лабораторного занятия №5 «Изучение методик и характеристик эхо-импульсного и зеркально-теневого методов дефектоскопии рельсов»: изучить основные параметры эхо-импульсного метода, зеркально-теневого импульса и порядок работы с эталонными образцами.

На проведение лабораторного занятия отводится 180 минут.

Основная цель практического занятия №1 «Выявление причин развития дефектов и повреждений»: изучить причины образования изломов и дефектов в рельсах в процессе их производства и эксплуатации.

На проведение лабораторного занятия отводится 90 минут.

Основная цель практического занятия №2 «Классификация дефектов рельсов и повреждений, признаки дефектных и остродефектных рельсов»: изучить классификацию дефектов и повреждений рельсов и элементов стрелочных переводов, каталог, признаки дефектных и остродефектных рельсов.

На проведение лабораторного занятия отводится 90 минут.

Основная цель практического занятия №3 «Совершенствование знаний в изучении свойств ультразвуковых колебаний»: изучить свойства ультразвуковых колебаний.

На проведение лабораторного занятия отводится 90 минут.

Основная цель практического занятия №4 «Формирование сигналов от типовых дефектов в головке рельса»: изучить особенности ультразвукового контроля головки рельса.

На проведение лабораторного занятия отводится 90 минут.

Основная цель практического занятия №5 «Формирование сигналов от типовых дефектов в шейке и подошве рельса»: изучить особенности ультразвукового контроля шейки и подошвы рельса.

На проведение лабораторного занятия отводится 90 минут.

Основная цель практического занятия №6 «Формирование сигналов от типовых дефектов в болтовом стыке»: изучить особенности ультразвукового контроля болтового стыка.

На проведение лабораторного занятия отводится 90 минут.

Основная цель лабораторного занятия №6 «Определение дефектов в рельсе с помощью дефектоскопа РДМ-1. Анализ показаний прибора»: изучить конструкцию, органы управления, настройку, подготовку к работе дефектоскопа и его работу по контролю рельсов в пути.

На проведение лабораторного занятия отводится 180 минут.

Основная цель лабораторного занятия №7 «Определение дефектов в рельсе с помощью дефектоскопа СКАТ. Анализ показаний прибора»: изучить назначение и состав дефектоскопа СКАТ.

На проведение лабораторного занятия отводится 90 минут.

Основная цель лабораторного занятия №8 «Определение дефектов в рельсе с помощью дефектоскопа РДМ-2. Анализ показаний прибора. Определение координат дефектов»: изучить конструкцию, органы управления, настройку, подготовку к работе дефектоскопа и его работу по контролю рельсов в пути.

На проведение лабораторного занятия отводится 180 минут.

Основная цель лабораторного занятия №9 «Определение дефектов в рельсе с помощью дефектоскопа Авикон-01. Анализ показаний прибора»: изучить назначение, конструкцию, органы управления, настройку, подготовку к работе и работу с дефектоскопом на контрольном тупике.

На проведение лабораторного занятия отводится 180 минут.

Основная цель лабораторного занятия №10 «Определение дефектов в рельсе с помощью дефектоскопа Рельс-6»: изучить назначение, конструкцию, органы управления, настройку и работу дефектоскопа на образце рельса с искусственными дефектами.

На проведение лабораторного занятия отводится 90 минут.

Основная цель лабораторного занятия №11 «Определение дефектов в рельсе с помощью дефектоскопа РДМ-3»: изучить назначение, конструкцию, органы управления, подготовку, настройку и работу дефектоскопа на контрольном тупике.

На проведение лабораторного занятия отводится 90 минут.

Основная цель лабораторного занятия №12 «Определение дефектов в рельсе с помощью дефектоскопа МИГ-УКС»: изучить назначение, конструкцию, органы управления многоканального дефектоскопа для автоматизированного контроля сварных стыков в пути.

На проведение лабораторного занятия отводится 90 минут.

Основная цель лабораторного занятия №13 «Контроль сварного стыка рельсов»: изучить методику ультразвуковой дефектоскопии сварных стыков рельсов и требования, предъявляемые к контролю этого метода. Уметь настраивать дефектоскопы, работать с ними, определять координаты дефектов и оформлять документацию по итогам проверок.

На проведение лабораторного занятия отводится 90 минут.

Основная цель практического занятия №7 «Мобильные средства рельсовой дефектоскопии»: ознакомиться с современными мобильными средствами рельсовой дефектоскопии.

На проведение лабораторного занятия отводится 90 минут.

Основная цель практического занятия №8 «Составление графика работы дефектоскопных средств»: изучить порядок планирования и организации работы по контролю состояния рельсового хозяйства в дистанции пути, научиться определять потребное количество средств дефектоскопии на дистанции пути.

На проведение лабораторного занятия отводится 90 минут.

Основная цель практического занятия №9 «Выполнение технического обслуживания и ремонта дефектоскопов»: ознакомиться с видами технического обслуживания и ремонта дефектоскопов.

На проведение лабораторного занятия отводится 90 минут.

2. Критерии оценки лабораторного и практического занятий

Оценка «зачтено» выставляется, если обучающийся продемонстрировал всестороннее, систематическое и глубокое знание учебного и нормативного материала, умеет свободно выполнять задания, предусмотренные программой.

Оценка «незачтено» выставляется обучающимся, обнаружившим пробелы в знаниях основного учебного материала, допускающим принципиальные ошибки в выполнении предусмотренных программой

заданий. Такая работа требует исправления допущенных ошибок до момента их устранения.

3. КОНТРОЛЬНО-ОЦЕНОЧНЫЕ СРЕДСТВА ПРОМЕЖУТОЧНОЙ АТТЕСТАЦИИ

3.1 ФОРМЫ ПРОМЕЖУТОЧНОЙ АТТЕСТАЦИИ

Предметом оценки являются сформированные практический опыт, умения и знания, а также динамика освоения общих и профессиональных компетенций. Оценка освоения профессионального модуля предусматривает следующие формы промежуточной аттестации:

Элементы ПМ	Формы промежуточной аттестации по семестрам							
	1	2	3	4	5	6	7	8
МДК.03.01 Устройство железнодорожного пути				Дифференцированный зачет	Экзамен			
МДК.03.02 Устройство искусственных сооружений						Экзамен		
МДК.03.03 Неразрушающий контроль рельсов							Дифференцированный зачет	Экзамен
Производственная практика							Дифференцированный зачет	
Профессиональный модуль	Экзамен квалификационный в 8 семестре							

3.2 ОЦЕНОЧНЫЕ МАТЕРИАЛЫ ДЛЯ ПРОМЕЖУТОЧНОЙ АТТЕСТАЦИИ ПО МЕЖДИСЦИПЛИНАРНОМУ КУРСУ МДК 03.01 *Устройство железнодорожного пути*

Предметом оценки являются сформированные практический опыт, умения и знания, а также динамика освоения общих и профессиональных компетенций. Оценка освоения междисциплинарного курса предусматривает следующие формы промежуточной аттестации:

ДИФФЕРЕНЦИРОВАННЫЙ ЗАЧЕТ

1. Условия аттестации: аттестация проводится в форме дифференцированного зачета по завершению освоения учебного материала.

2. Время аттестации: На проведение аттестации отводится 2 академических часа.

3. Общие условия оценивания

Оценка по промежуточной аттестации может носить комплексный характер и включать в себя:

- результаты выполнения аттестационных заданий;
- оценку портфолио;
- прочие достижения обучающегося.

4. Критерии оценки.

«5» «отлично» -глубокое и полное овладение содержанием учебного материала, в котором обучающийся свободно и уверенно ориентируется научно-понятийным аппаратом; умение практически применять теоретические знания, высказывать и обосновывать свои суждения. Оценка предполагает грамотное и логичное изложение ответа, обоснование собственного высказывания с точки зрения известных теоретических положений.

«4» «хорошо» -обучающийся полно усвоил учебный материал, владеет научно-понятийным аппаратом, ориентируется в изученном материале, осознанно применяет теоретические знания на практике, грамотно излагает ответ, но содержание и форма ответа имеют отдельные неточности.

«3» «удовлетворительно» - обучающийся обнаруживает знание и понимание основных положений учебного материала, но излагает его неполно, непоследовательно, допускает неточности в определении понятий, в применении теоретических знаний при ответе на практико-ориентированные вопросы; не умеет доказательно обосновывать собственные суждения.

«2» «неудовлетворительно» - обучающийся имеет разрозненные, бессистемные знания по разделу/ теме, допускает ошибки в определении базовых понятий, искажает их смысл; не может практически применять теоретические знания.

5. Перечень вопросов и заданий для проведения дифференцированного зачета.

1. Назначение земляного полотна, требования, грунты.
2. Вычертите в виде схемы типовые поперечные профили насыпей, укажите их основные элементы.
3. Вычертите в виде схемы типовые поперечные профили выемок, укажите их основные элементы.
4. Поперечные профили земляного полотна на станционных площадках.
5. Полоса отвода и охранные зоны.
6. Устройства и сооружения для отвода поверхностных вод.
7. Классификация дренажных сооружений.
8. Дренажи траншейного типа, их конструкция, определение глубины заложения.
9. Виды габаритов и их назначение.
10. Междупутья.

11. Классификация деформаций, повреждений и разрушений земляного полотна.
12. Повреждения и деформации основной площадки земляного полотна.
13. Повреждения откосов земляного полотна.
14. Пучины, их виды и причины образования.
15. Повреждения и разрушения тела и основания земляного полотна.
16. Назначение, элементы верхнего строения пути. Типы верхнего строения пути.
17. Рельсы: назначение, требования, типы, профиль, размеры, маркировка. Основные признаки, характеризующие рельсы.
18. Назовите назначение и виды рельсовых опор. Перечислите виды, типы, размеры, достоинства и недостатки, срок службы деревянных шпал.
19. Классификация железобетонных шпал, срок службы, достоинства и недостатки.
20. Эпюра шпал.
21. Вычертите в виде схемы виды поперечных профилей по расположению основной площадки земляного полотна относительно поверхности земли.
22. Вычертите в виде схемы виды основной площадки земляного полотна по форме поперечного сечения и укажите их основные размеры.

6. Варианты заданий для проведения дифференцированного зачета

Вариант – 1

Назначение земляного полотна, требования, грунты.

Повреждения и деформации основной площадки земляного полотна.

Вариант – 2

Вычертите в виде схемы типовые поперечные профили насыпей, укажите их основные элементы.

Повреждения откосов земляного полотна.

Вариант – 3

Вычертите в виде схемы типовые поперечные профили выемок, укажите их основные элементы.

Пучины, их виды и причины образования.

Вариант – 4

Поперечные профили земляного полотна на станционных площадках.

Повреждения и разрушения тела и основания земляного полотна.

Вариант – 5

Полоса отвода и охранные зоны.

Назначение, элементы верхнего строения пути. Типы верхнего строения пути.

Вариант – 6

Устройства и сооружения для отвода поверхностных вод.

Рельсы: назначение, требования, типы, профиль, размеры, маркировка.

Основные признаки, характеризующие рельсы.

Вариант – 7

Классификация дренажных сооружений.

Назовите назначение и виды рельсовых опор. Перечислите виды, типы, размеры, достоинства и недостатки, срок службы деревянных шпал.

Вариант – 8

Дренажи траншейного типа, их конструкция, определение глубины заложения.

Классификация железобетонных шпал, срок службы, достоинства и недостатки.

Вариант – 9

Виды габаритов и их назначение.

Эпюра шпал.

Вариант – 10

Междупутья.

Вычертите в виде схемы виды поперечных профилей по расположению основной площадки земляного полотна относительно поверхности земли.

Вариант – 11

Классификация деформаций, повреждений и разрушений земляного полотна.

Вычертите в виде схемы виды основной площадки земляного полотна по форме поперечного сечения и укажите их основные размеры.

7. Рекомендуемая литература для разработки оценочных средств и подготовки обучающихся к дифференцированному зачету:

Основная учебная литература:

1. Крейнис З. Л., Певзнер В. О. Железнодорожный путь: Учебник для техникумов и колледжей железнодорожного транспорта.-М.: Альянс-2018.- 432с.

Дополнительная учебная литература:

Инструкция по текущему содержанию железнодорожного пути (№2288/р от 14.11.2016г.).

ЭКЗАМЕН

1. Условия аттестации: аттестация проводится в форме экзамена по завершению освоения междисциплинарного курса и положительных результатов текущего контроля.

2. Время аттестации: время для подготовки ответа обучающимся — 20 минут; время для ответа — 10 минут.

3. Общие условия оценивания

Оценка по промежуточной аттестации носит *комплексный характер и может включать в себя:*

- результаты выполнения аттестационных заданий;

- оценку портфолио;
- оценку прочих достижений обучающегося.

4. Критерии оценки.

«5» «отлично» -глубокое и полное овладение содержанием учебного материала, в котором обучающийся свободно и уверенно ориентируется научно-понятийным аппаратом; умение практически применять теоретические знания, высказывать и обосновывать свои суждения. Оценка предполагает грамотное и логичное изложение ответа, обоснование собственного высказывания с точки зрения известных теоретических положений.

«4» «хорошо» -обучающийся полно усвоил учебный материал, владеет научно-понятийным аппаратом, ориентируется в изученном материале, осознанно применяет теоретические знания на практике, грамотно излагает ответ, но содержание и форма ответа имеют отдельные неточности.

«3» «удовлетворительно» - обучающийся обнаруживает знание и понимание основных положений учебного материала, но излагает его неполно, непоследовательно, допускает неточности в определении понятий, в применении теоретических знаний при ответе на практико-ориентированные вопросы; не умеет доказательно обосновывать собственные суждения.

«2» «неудовлетворительно» - обучающийся имеет разрозненные, бессистемные знания по разделу/ теме, допускает ошибки в определении базовых понятий, искажает их смысл; не может практически применять теоретические знания.

5. Перечень вопросов и заданий для проведения экзамена.

1. Назначение верхнего строения пути, элементы. Типы верхнего строения пути.
2. Рельсы, материал, форма, стандартные типы, размеры, маркировка.
3. Основные технические условия на изготовление рельсов, мероприятия по повышению их качества и продлению срока их службы.
4. Зазоры между рельсами, их назначение и определение размеров зазоров.
5. Деревянные шпалы, породы дерева, типы, размеры, пропитка антисептиками.
6. Железобетонные шпалы, размеры, сравнения с деревянными.
7. Эпюры укладки шпал. Причины выхода шпал из пути, сроки службы, меры по продлению сроков службы шпал.
8. Промежуточные рельсовые скрепления для железобетонных шпал.
9. Промежуточные рельсовые скрепления для деревянных шпал.
10. Виды рельсовых стыков, их сравнение. Стыковые скрепления.
11. Изолирующие, токопроводящие и переходные стыки; их назначение и устройство.
12. Угон пути, причины. Противоугоны, их виды, устройство, сравнение, типовые схемы закрепления пути от угона.
13. Балластный слой, материалы, сравнительные характеристики.

14. Типовые поперечные профили балластного слоя из щебня, асбестового и гравийно-песчаного балластов.
15. Мероприятия по усилению балластного слоя и защита его от загрязнения.
16. Особенности устройства верхнего строения пути на мостах.
17. Длинномерные рельсы и бесстыковой путь, устройство бесстыкового пути.
18. Габариты приближения строений.
19. Габариты подвижного состава.
20. Расстояние между осями путей и от путей до устройств.
21. Особенности устройства ходовых частей подвижного состава, взаимозависимые с устройством рельсовой колеи.
22. Расчётный уровень для измерения ширины колеи. Зазоры между рельсами и гребнями колёс.
23. Устройство рельсовой колеи на прямых участках пути. Нормы и допуски по ширине колеи, уровню и в плане.
24. Особенности устройства рельсовой колеи в кривых участках пути.
25. Назначение возвышения наружного рельса, расчёт его величины и максимальная величина.
26. Переходные кривые, их назначение и определение длины.
27. Расчёт и порядок укладки укороченных рельсов в пределах переходных и круговых кривых.
28. Нормы и допуски содержания пути в кривых участках по ширине колеи, уровню и в плане.
29. Виды одиночных стрелочных переводов; их типы и марки.
30. Одиночный обыкновенный стрелочный перевод, его основные части, сторонность, типы и марки.
31. Устройство стрелки; её основные элементы.
32. Крестовины, их виды, марки, контррельсы.
33. Соединительные пути и закрестовинные кривые, их устройство и разбивка.
34. Переводные брусья: типы, основные размеры, комплекты и порядок укладки.
35. Закрепление стрелочного перевода от угона.
36. Места проверки стрелочных переводов по ширине колеи и уровню. Нормы и допуски по ширине колеи и уровню для типовых стрелочных переводов.
37. Основные геометрические размеры обыкновенного стрелочного перевода.
38. Определение полной и теоретической длины стрелочного перевода.
39. Определение расстояний от центра стрелочного перевода до математического центра крестовины и до предельного столбика.
40. Определение ширины желобов на крестовине и в корне остряков. Нормы и допуски в размерах желобов.
41. Скорости движения по стрелочным переводам.

42. Эпюра стрелочного перевода; порядок разбивки стрелочных переводов.
43. Неисправности, с которыми запрещается эксплуатировать стрелочные переводы.
44. Стрелочные съезды: нормальные, сокращенные, перекрестные, их расчёт.
45. Стрелочные улицы, их виды и назначение, расчёт.
46. Переезды; их назначение.
47. Категории железнодорожных переездов.
48. Требования к устройству переездов по расположению в плане, условиям видимости, профилю подходов дороги и ширине проезжей части.
49. Конструкция железобетонных переездных настилов и их особенность на участках с автоблокировкой.
50. Оборудование переездов устройствами переездной сигнализации.
51. Расположение на переездах шлагбаумов, габаритных ворот, надолб, перил, сигнальных знаков.
52. Приборы путевого заграждения; их виды, назначение, конструкция и места установки.

6. Задания.

1. Сделать раскладку рельсов по наружной рельсовой нити при следующих данных:
 1. Длина рельса 25 м
 2. Длина переходной кривой $\ell_{пк} = 120$ м
 3. Длина круговой кривой $\ell_{кк} = 450$ м
 4. Точка НПК делит рельс на 2 части
 $a_1 = 5$ м на прямом участке
 $a_2 = 20$ м на переходной кривой
2. Определить ширину междупутья при устройстве в нем низкой пассажирской платформы, если ширина схода с пешеходного моста на платформу 3,5 м.
3. Определить длину переходной кривой при следующих данных:
 - А. Среднеквадратичная скорость $v = 75$ км/ч
 - Б. Радиус круговой кривой $R = 1200$ м
 - В. Скорость движения поездов более 120 км/ч
4. Определить минимальный суммарный зазор между гребнями колёс (локомотивных и вагонных) и рельса для кривых участков пути с радиусом $R = 250$ м и скоростью движения поездов до 120 км/ч.
5. Вычертить и рассчитать стрелочную улицу под углом крестовины к основному пути:
 Дано: $E = 6,5$ м; число путей $n = 3$; тип рельсов Р50; марка крестовины 1/9; радиус кривой $R = 200$ м
6. Вычертить и рассчитать обыкновенный съезд.
 Дано: $E = 5,3$ м; марка крестовины 1/11 тип рельсов Р65
 Определить: 1. Проекцию съезда «х»; 2. Длину съезда « ℓ »;
 Полную длину съезда «L»; 4. Прямую вставку «d».
7. Сделать раскладку рельсов по наружной рельсовой нити при следующих данных:
 1. Длина рельса 12,5 м
 2. Длина переходной кривой $\ell_{пк} = 80$ м
 3. Длина круговой кривой $\ell_{кк} = 320$ м
 4. Точка НПК делит рельс на 2 части
 $a_1 = 7,5$ м на прямом участке
 $a_2 = 5$ м на переходной кривой
8. Вычертить и рассчитать обыкновенный съезд.
 Дано: $E = 6,5$ м; марка крестовины 1/18; тип рельсов Р65

Определить:

1. Проекцию съезда «х»
2. Длину съезда « ℓ »
3. Полную длину съезда «L»
4. Прямую вставку «d»

9. Определить ширину междупутья при устройстве на нём низкой пассажирской платформы шириной 7,5м.

10. Определить максимальный суммарный зазор между гребнями колёс (локомотивных и вагонных) и рельсом для участков с шириной колеи 1520мм и скоростью движения поездов от 120км/ч до 140 км/ч.

11. Вычертить одиночный обыкновенный стрелочный перевод и расставить его геометрические элементы.

12. Вычертить и рассчитать стрелочную улицу под углом крестовины к основному пути:
Дано: $E=5,3\text{м}$; число путей $n=4$; тип рельсов Р65; марка крестовины 1/18;
радиус кривой $R=1000\text{м}$

13. Определить минимальный суммарный зазор между гребнями колёс (локомотивных и вагонных) и рельсом для кривых участков пути с шириной колеи 1520мм и скоростью движения поездов от 120 до 140 км/ч

14. Вычертить обыкновенный стрелочный перевод и обозначить его основные части.

15. Определить расстояние между тепловозами на прямом участке двухпутной линии, имеющих габариты 01-Т и 03-ВМ

16. Определить длину переходной кривой при следующих данных

А. Среднеквадратичная скорость $v=85\text{км/ч}$

Б. Радиус кривой $R=900\text{м}$

В. Скорость движения поездов до 120км/ч

17. Определить ширину междупутья при устройстве на нём пассажирской платформы шириной 8м

18. Определить ширину междупутья при установке на нём светофора, у мачты которого диаметр 200мм

19. Вычертить и рассчитать обыкновенный съезд.

Дано: $E=4,8\text{м}$; марка крестовины 1/9 тип рельсов Р50

Определить: 1. Проекцию съезда «х»; 2. Длину съезда « ℓ »;

3. Полную длину съезда «L»; 4. Прямую вставку «d».

20. Определить максимальный суммарный зазор между гребнями колёс (локомотивных и вагонных) и рельсом для участков с шириной колеи 1520мм и скоростью движения поездов до 120 км/ч.

21. Определить максимальный суммарный зазор между гребнями колёс (локомотивных и вагонных) и рельсом для кривых участков пути с радиусом $R=320\text{м}$ и скоростью движения поездов до 120 км/ч.

22. Определить ширину междупутья при устройстве в нём высокой пассажирской платформы, если ширина схода с пешеходного моста на платформу 2,0м

23. Определить минимальный суммарный зазор между гребнями колёс (локомотивных и вагонных) и рельсом для кривых участков пути с шириной колеи 1520мм и скоростью движения поездов до 120км/ч.

7. Варианты заданий для проведения экзамена.

Вариант 1

1. Переходные кривые, их назначение и определение длины.

1. Приборы путевого заграждения; их виды, назначение, конструкция и места установки.

2. Сделать раскладку рельсов по наружной рельсовой нити при следующих данных:
1. Длина рельса 25м
 2. Длина переходной кривой $\ell_{пк} = 120\text{м}$
 3. Длина круговой кривой $\ell_{кк} = 450\text{ м}$
 4. Точка НПК делит рельс на 2 части
 $a_1 = 5\text{м}$ на прямом участке
 $a_2 = 20\text{м}$ на переходной кривой

Вариант 2

1. Рельсы, материал, форма, стандартные типы, размеры, маркировка.
1. Нормы и допуски содержания пути в кривых участках по ширине колеи, уровню и в плане.
2. Определить ширину междупутья при устройстве в нем низкой пассажирской платформы, если ширина схода с пешеходного моста на платформу 3,5м.

Вариант 3

1. Основные технические условия на изготовление рельсов, мероприятия по повышению их качества и продлению срока их службы.
 1. Виды одиночных стрелочных переводов; их типы и марки.
 2. Определить длину переходной кривой при следующих данных:
 - А. Среднеквадратичная скорость $v = 75\text{ км/ч}$
 - Б. Радиус круговой кривой $R = 1200\text{ м}$
 - В. Скорость движения поездов более 120 км/ч

Вариант 4

1. Зазоры между рельсами, их назначение и определение размеров зазоров.
2. Одиночный обыкновенный стрелочный перевод, его основные части, сторонность, типы и марки.
 1. Определить минимальный суммарный зазор между гребнями колёс (локомотивных и вагонных) и рельса для кривых участков пути с радиусом $R = 250\text{ м}$ и скоростью движения поездов до 120 км/ч .

Вариант 5

1. Деревянные шпалы, породы дерева, типы, размеры, пропитка антисептиками.
 2. Устройство стрелки; её основные элементы.
 3. Вычертить и рассчитать стрелочную улицу под углом крестовины к основному пути:
- Дано: $E = 6,5\text{м}$; число путей $n = 3$; тип рельсов Р50; марка крестовины 1/9; радиус кривой $R = 200\text{м}$

Вариант 6

1. Железобетонные шпалы, размеры, сравнения с деревянными.
 1. Крестовины, их виды, марки, контррельсы.
 2. Вычертить и рассчитать обыкновенный съезд.
- Дано: $E = 5,3\text{м}$; марка крестовины 1/11 тип рельсов Р65
- Определить: 1. Проекцию съезда «х»; 2. Длину съезда « ℓ »; 3. Полную длину съезда «L»; 4. Прямую вставку «d».

Вариант 7

1. Эпюры укладки шпал. Причины выхода шпал из пути, сроки службы, меры по продлению сроков службы шпал.

1. Назначение возвышения наружного рельса, расчёт его величины и максимальная величина.
2. Сделать раскладку рельсов по наружной рельсовой нити при следующих данных:
 1. Длина рельса 12,5м
 2. Длина переходной кривой $\ell_{пк} = 80\text{м}$
 3. Длина круговой кривой $\ell_{кк} = 320\text{ м}$
 4. Точка НПК делит рельс на 2 части
 $a_1 = 7,5\text{м}$ на прямом участке
 $a_2 = 5\text{м}$ на переходной кривой

Вариант 8

1. Промежуточные рельсовые скрепления для железобетонных шпал.

1. Расположение на переездах шлагбаумов, габаритных ворот, надолб, перил, сигнальных знаков.
2. Вычертить и рассчитать обыкновенный съезд.

Дано: $E = 6,5\text{м}$; марка крестовины 1/18; тип рельсов Р65

Определить:

- Проекцию съезда «х»
- Длину съезда « ℓ »
- Полную длину съезда «L»
- Прямую вставку «d»

Вариант 9

1. Промежуточные рельсовые скрепления для деревянных шпал.
2. Соединительные пути и закрестовинные кривые, их устройство и разбивка.
3. Определить ширину междупутья при устройстве на нём низкой пассажирской платформы шириной 7,5м.

Вариант 10

1. Виды рельсовых стыков, их сравнение. Стыковые скрепления.

1. Переводные брусья: типы, основные размеры, комплекты и порядок укладки.
2. Сделать раскладку рельсов по наружной рельсовой нити при следующих данных:
 1. Длина рельса 25м
 2. Длина переходной кривой $\ell_{пк} = 120\text{м}$
 3. Длина круговой кривой $\ell_{кк} = 450\text{ м}$
 4. Точка НПК делит рельс на 2 части
 $a_1 = 5\text{м}$ на прямом участке
 $a_2 = 20\text{м}$ на переходной кривой

Вариант 11

1. Изолирующие, токопроводящие и переходные стыки; их назначение и устройство.

1. Закрепление стрелочного перевода от угона.
2. Определить максимальный суммарный зазор между гребнями колёс (локомотивных и вагонных) и рельсом для участков с шириной колеи 1520мм и скоростью движения поездов от 120км/ч до 140 км/ч.

Вариант 12

1. Угон пути, причины. Противоугоны, их виды, устройство, сравнение, типовые схемы закрепления пути от угона.

1. Места проверки стрелочных переводов по ширине колеи и уровню. Нормы и допуски по ширине колеи и уровню для типовых стрелочных переводов.

2. Вычертить одиночный обыкновенный стрелочный перевод и расставить его геометрические элементы.

Вариант 13

1. Балластный слой, материалы, сравнительные характеристики.
2. Основные геометрические размеры обыкновенного стрелочного перевода.
3. Определить минимальный суммарный зазор между гребнями колёс (локомотивных и вагонных) и рельсом для кривых участков пути с шириной колеи 1520мм и скоростью движения поездов до 120км/ч.

Вариант 14

1. Типовые поперечные профили балластного слоя из щебня, асбестового и гравийно-песчаного балластов.
 1. Определение полной и теоретической длины стрелочного перевода.
 2. Вычертить и рассчитать стрелочную улицу под углом крестовины к основному пути:
Дано: $E=5,3\text{м}$; число путей $n=4$; тип рельсов Р65; марка крестовины 1/18; радиус кривой $R=1000\text{м}$

Вариант 15

1. Мероприятия по усилению балластного слоя и защита его от загрязнения.
 1. Определение расстояний от центра стрелочного перевода до математического центра крестовины и до предельного столбика.
 2. Определить минимальный суммарный зазор между гребнями колёс (локомотивных и вагонных) и рельсом для кривых участков пути с шириной колеи 1520мм и скоростью движения поездов от 120 до 140 км/ч

Вариант 16

1. Особенности устройства верхнего строения пути на мостах.
2. Определение ширины желобов на крестовине и в корне остряков. Нормы и допуски в размерах желобов.
 1. Вычертить обыкновенный стрелочный перевод и обозначить его основные части.

Вариант 17

1. Длинномерные рельсы и бесстыковой путь, устройство бесстыкового пути.
2. Скорости движения по стрелочным переводам.
3. Определить расстояние между тепловозами на прямом участке двухпутной линии, имеющих габариты 01-Т и 03-ВМ

Вариант 18

1. Габариты приближения строений.
 1. Эпюра стрелочного перевода; порядок разбивки стрелочных переводов.
 2. Определить длину переходной кривой при следующих данных
А. Среднеквадратичная скорость $v=85\text{км/ч}$
Б. Радиус кривой $R=900\text{м}$
В. Скорость движения поездов до 120км/ч

Вариант 19

1. Габариты подвижного состава.
 1. Неисправности, с которыми запрещается эксплуатировать стрелочные переводы.

2. Определить ширину междупутья при устройстве на нём пассажирской платформы шириной 8м

Вариант 20

1. Расстояние между осями путей и от путей до устройств.
 1. Стрелочные съезды: нормальные, сокращенные, перекрёстные, их расчёт.
 2. Определить ширину междупутья при установке на нём светофора, у мачты которого диаметр 200мм

Вариант 21

1. Переходные кривые, их назначение и определение длины.
2. Приборы путевого заграждения; их виды, назначение, конструкция и места установки
3. Вычертить одиночный обыкновенный стрелочный перевод и обозначить его основные части.

Вариант 22

1. Особенности устройства ходовых частей подвижного состава, взаимозависимые с устройством рельсовой колеи.
2. Переезды; их назначение.
3. Вычертить и рассчитать обыкновенный съезд.
Дано: $E=4,8\text{м}$; марка крестовины 1/9 тип рельсов Р50
Определить: 1. Проекцию съезда « x »; 2. Длину съезда « l »;
3. Полную длину съезда « L »; 4. Прямую вставку « d ».

Вариант 23

1. Расчётный уровень для измерения ширины колеи. Зазоры между рельсами и гребнями колёс.
2. Категории железнодорожных переездов.
3. Определить максимальный суммарный зазор между гребнями колёс (локомотивных и вагонных) и рельсом для участков с шириной колеи 1520мм и скоростью движения поездов до 120 км/ч.

Вариант 24

1. Стрелочные улицы, их виды и назначение, расчёт.
2. Требования к устройству переездов по расположению в плане, условиям видимости, профилю подходов дороги и ширине проезжей части.
3. Определить максимальный суммарный зазор между гребнями колёс (локомотивных и вагонных) и рельсом для кривых участков пути с радиусом $R=320\text{м}$ и скоростью движения поездов до 120 км/ч.

Вариант 25

1. Устройство рельсовой колеи на прямых участках пути. Нормы и допуски по ширине колеи, уровню и в плане.
2. Конструкция железобетонных переездных настилов и их особенность на участках с автоблокировкой.
3. Определить ширину междупутья при устройстве в нём высокой пассажирской платформы, если ширина схода с пешеходного моста на платформу 2,0м

Вариант 26

1. Особенности устройства рельсовой колеи в кривых участках пути.
2. Оборудование переездов устройствами переездной сигнализации.

3. Определить минимальный суммарный зазор между гребнями колёс (локомотивных и вагонных) и рельсом для кривых участков пути с шириной колеи 1520мм и скоростью движения поездов до 120км/ч.

3.3 ОЦЕНОЧНЫЕ МАТЕРИАЛЫ ДЛЯ ПРОМЕЖУТОЧНОЙ АТТЕСТАЦИИ ПО МЕЖДИСЦИПЛИНАРНОМУ КУРСУ МДК 03.02 *Устройство искусственных сооружений*

Предметом оценки являются сформированные практический опыт, умения и знания, а также динамика освоения общих и профессиональных компетенций. Оценка освоения междисциплинарного курса предусматривает следующие формы промежуточной аттестации:

ЭКЗАМЕН

1. Условия аттестации: аттестация проводится в форме экзамена по завершению освоения междисциплинарного курса и положительных результатов текущего контроля.

2. Время аттестации: время для подготовки ответа обучающимся — 20 минут; время для ответа — 10 минут.

3. Общие условия оценивания

Оценка по промежуточной аттестации носит *комплексный характер и может включать в себя:*

- результаты выполнения аттестационных заданий;
- оценку портфолио;
- оценку прочих достижений обучающегося.

4. Критерии оценки.

«5» «отлично» -глубокое и полное овладение содержанием учебного материала, в котором обучающийся свободно и уверенно ориентируется научно-понятийным аппаратом; умение практически применять теоретические знания, высказывать и обосновывать свои суждения. Оценка предполагает грамотное и логичное изложение ответа, обоснование собственного высказывания с точки зрения известных теоретических положений.

«4» «хорошо» -обучающийся полно усвоил учебный материал, владеет научно-понятийным аппаратом, ориентируется в изученном материале, осознанно применяет теоретические знания на практике, грамотно излагает ответ, но содержание и форма ответа имеют отдельные неточности.

«3» «удовлетворительно» - обучающийся обнаруживает знание и понимание основных положений учебного материала, но излагает его неполно, непоследовательно, допускает неточности в определении понятий, в применении теоретических знаний при ответе на практико-ориентированные вопросы; не умеет доказательно обосновывать собственные суждения.

«2» «неудовлетворительно» - обучающийся имеет разрозненные, бессистемные знания по разделу/ теме, допускает ошибки в определении базовых понятий, искажает их смысл; не может практически применять теоретические знания.

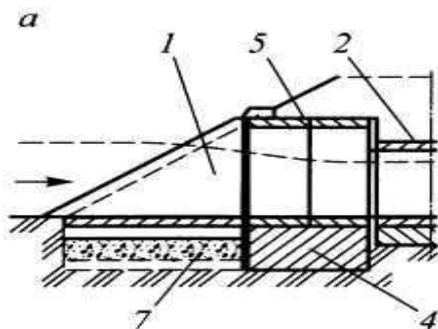
5. Перечень вопросов и заданий для проведения экзамена.

1. Назначение и виды искусственных сооружений.
2. Нагрузки, действующие на искусственные сооружения.
3. Конструкция опор капитальных мостов. Виды опор мостов. Свайные опоры.
4. Конструкция каменных и бетонных мостов.
5. Конструкция железобетонных мостов. Железобетонное мостовое полотно.
6. Классификация водопропускных труб.
7. Конструкция подпорных стен. Виды подпорных стен.
8. Мостовой переход. Основные размеры моста.
9. Особенности неисправности железобетонных мостов и опор. Дефекты железобетонных мостов.
10. Методика предельных состояний конструкции. Виды предельных состояний.
11. Мероприятия по пропуску паводковых вод и ледохода.
12. Водосбор. Водораздел. Живое сечение. Расход воды.
13. Подмостовой габарит судоходных пролетов.
14. Водный поток и его влияние на работу искусственных сооружений.
15. Металлический мост. Классификация. Основные части металлического моста. Виды соединений в металлическом мосту.
16. Конструкция водопропускных труб.
17. Конструктивные особенности деревянной, каменной, металлической, бетонной трубы.
18. Косая водопропускная труба. Трубы на косогорах, дюкеры, лотки.
19. Конструкция транспортных тоннелей.
20. Ведение технической документации по искусственным сооружениям.

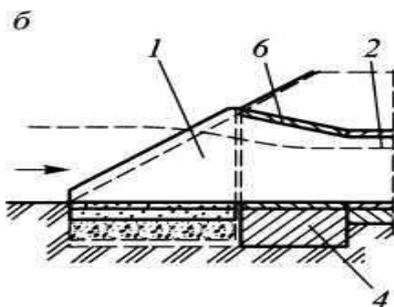
6. Задания.

1. Нарисовать схему трехпролетного балочного моста. Указать на нем основные размеры и конструктивные особенности.

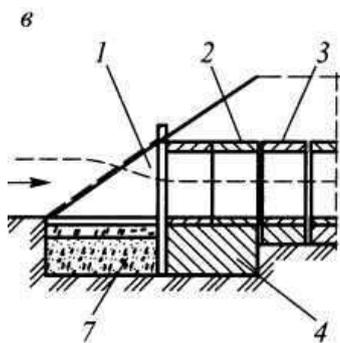
2. Определить вид входного звена водопропускной трубы.



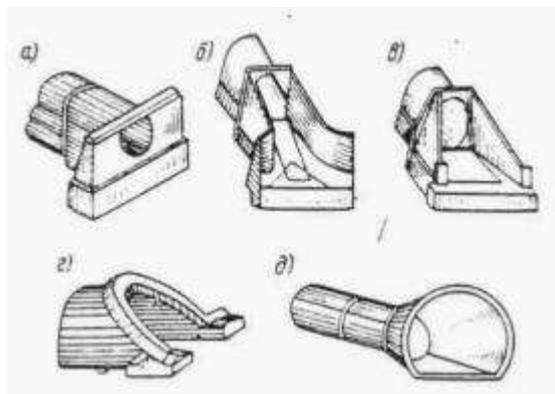
3. Определить вид входного звена водопропускной трубы.



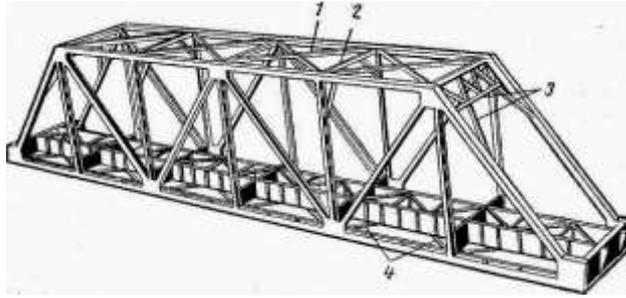
4. Определить вид входного звена водопропускной трубы.



5. Указать названия типов оголовков труб



6. Перечислите названия связей между фермами



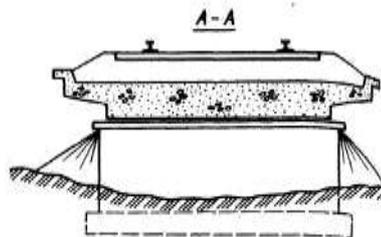
7. Определить тип каменного моста



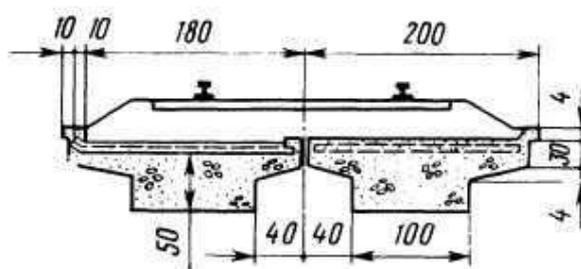
8. Определить тип каменного моста



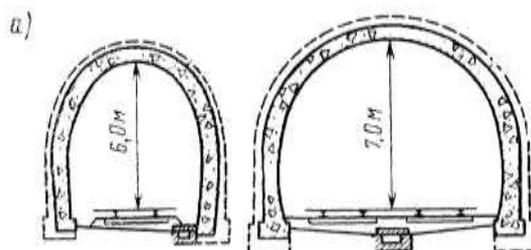
9. Определить конструкцию пролетного строения железобетонного моста



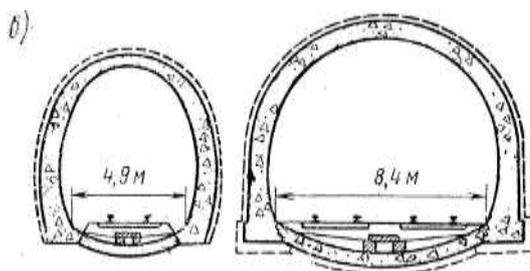
10. Определить конструкцию пролетного строения железобетонного моста



11. Определить вид обделки и обозначить с помощью цифровых позиций конструктивные элементы



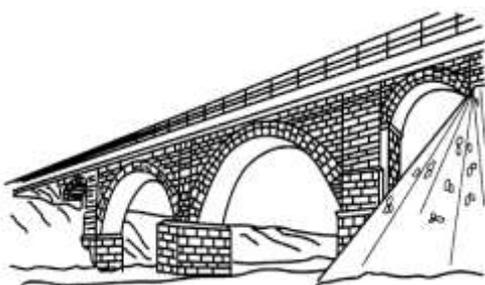
12. Определить вид обделки и обозначить с помощью цифровых позиций конструктивные элементы



7. Варианты заданий для проведения экзамена.

Вариант – 1

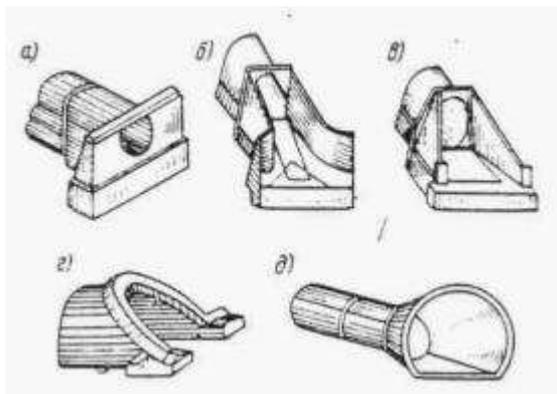
1. Назначение и виды искусственных сооружений.
2. Водосбор. Водораздел. Живое сечение. Расход воды.
3. Определить тип каменного моста



Вариант – 2

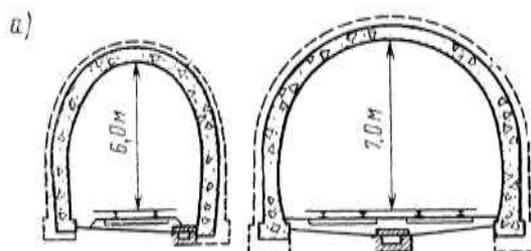
1. Конструкция опор капитальных мостов. Виды опор мостов. Свайные опоры.
2. Металлический мост. Классификация. Основные части металлического моста. Виды соединений в металлическом мосту.

3. Указать названия типов оголовков труб



Вариант – 3

1. Конструкция железобетонных мостов. Железобетонное мостовое полотно.
2. Конструктивные особенности деревянной, каменной, металлической, бетонной трубы.
3. Определить вид обделки и обозначить с помощью цифровых позиций конструктивные элементы



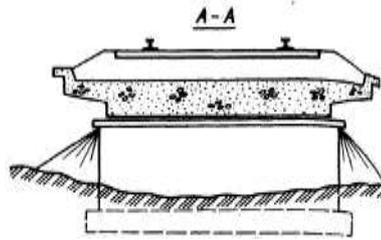
Вариант – 4

1. Конструкция подпорных стен. Виды подпорных стен.
2. Косая водопропускная труба. Трубы на косогорах, дюкеры, лотки.
3. Определить тип каменного моста



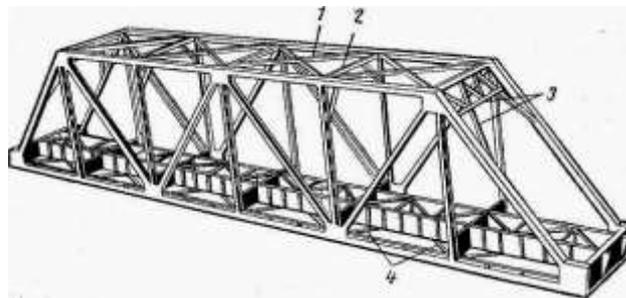
Вариант – 5

1. Конструкция каменных и бетонных мостов.
2. Водный поток и его влияние на работу искусственных сооружений.
3. Определить конструкцию пролетного строения железобетонного моста



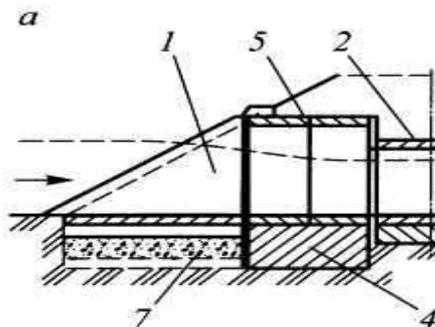
Вариант – 6

1. Нагрузки, действующие на искусственные сооружения.
2. Конструкция водопропускных труб.
3. Перечислите названия связей между фермами



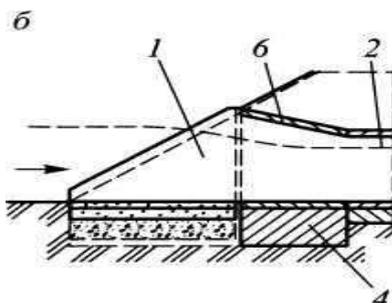
Вариант – 7

1. Классификация водопропускных труб.
2. Конструкция транспортных тоннелей.
3. Определить вид входного звена водопропускной трубы.



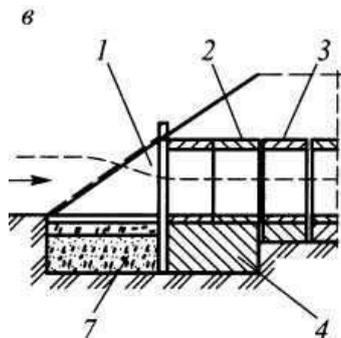
Вариант – 8

1. Мостовой переход. Основные размеры моста.
2. Ведение технической документации по искусственным сооружениям.
3. Определить вид входного звена водопропускной трубы.



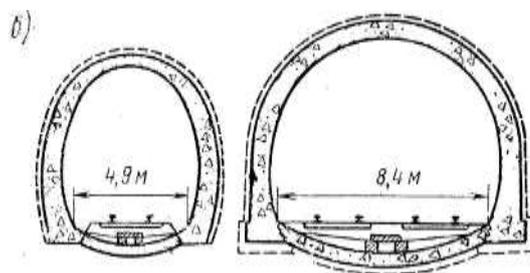
Вариант – 9

1. Особенности неисправности железобетонных мостов и опор. Дефекты железобетонных мостов.
2. Мероприятия по пропуску паводковых вод и ледохода.
3. Определить вид входного звена водопропускной трубы.



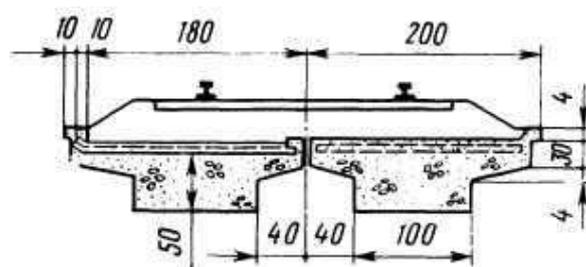
Вариант – 10

1. Методика предельных состояний конструкции. Виды предельных состояний.
2. Подмостовой габарит судоводных пролетов.
3. Определить вид обделки и обозначить с помощью цифровых позиций конструктивные элементы



Вариант – 11

1. Конструкция опор капитальных мостов. Виды опор мостов. Свайные опоры.
2. Водосбор. Водораздел. Живое сечение. Расход воды.
3. Определить конструкцию пролетного строения железобетонного моста



Вариант – 12

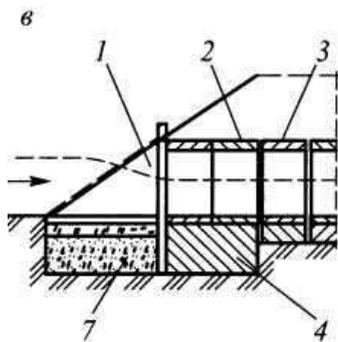
1. Классификация водопропускных труб.

2. Конструктивные особенности деревянной, каменной, металлической, бетонной трубы.
3. Определить тип каменного моста



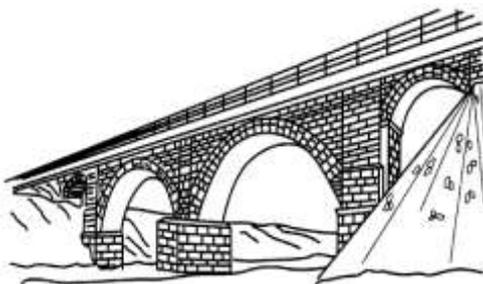
Вариант – 13

1. Особенности неисправности железобетонных мостов и опор. Дефекты железобетонных мостов.
2. Металлический мост. Классификация. Основные части металлического моста. Виды соединений в металлическом мосту.
3. Определить вид входного звена водопропускной трубы.



Вариант – 14

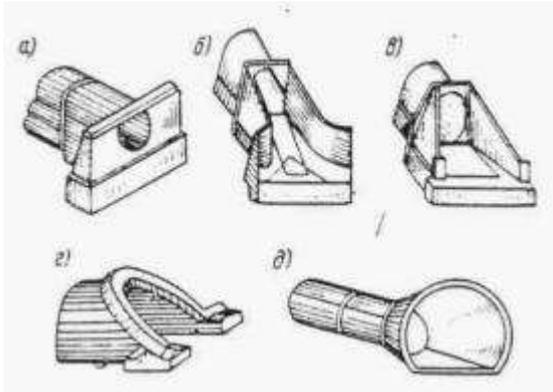
1. Конструкция железобетонных мостов. Железобетонное мостовое полотно.
2. Косая водопропускная труба. Трубы на косогорах, дюкеры, лотки.
3. Определить тип каменного моста



Вариант – 15

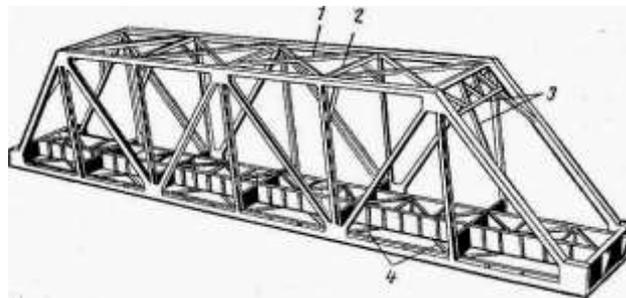
1. Конструкция подпорных стен. Виды подпорных стен.
2. Мостовой переход. Основные размеры моста.

3. Указать названия типов оголовков труб



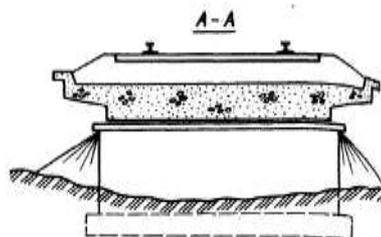
Вариант – 16

1. Подмостовой габарит судоводных пролетов.
2. Водный поток и его влияние на работу искусственных сооружений.
3. Перечислите названия связей между фермами



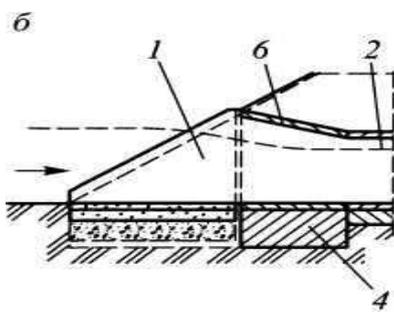
Вариант – 17

1. Методика предельных состояний конструкции. Виды предельных состояний.
2. Мероприятия по пропуску паводковых вод и ледохода.
3. Определить конструкцию пролетного строения железобетонного моста



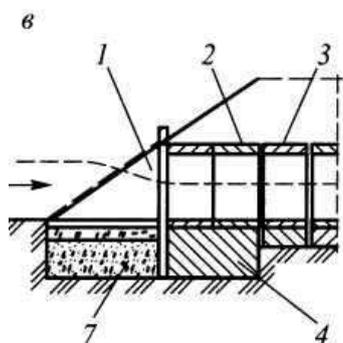
Вариант – 18

1. Назначение и виды искусственных сооружений.
2. Нагрузки, действующие на искусственные сооружения.
3. Определить вид входного звена водопропускной трубы.



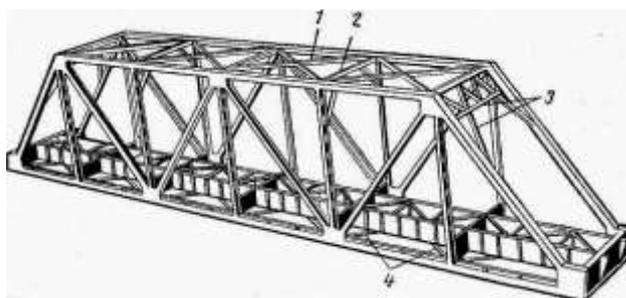
Вариант – 19

1. Конструкция каменных и бетонных мостов.
2. Конструкция водопропускных труб.
3. Определить вид входного звена водопропускной трубы.



Вариант – 20

1. Конструкция транспортных тоннелей.
2. Ведение технической документации по искусственным сооружениям.
3. Перечислите названия связей между фермами



3.3 ОЦЕНОЧНЫЕ МАТЕРИАЛЫ ДЛЯ ПРОМЕЖУТОЧНОЙ АТТЕСТАЦИИ ПО МЕЖДИСЦИПЛИНАРНОМУ КУРСУ МДК 03.03

Неразрушающий контроль рельсов

Предметом оценки являются сформированные практический опыт, умения и знания, а также динамика освоения общих и профессиональных компетенций. Оценка освоения междисциплинарного курса предусматривает следующие формы промежуточной аттестации:

ДИФФЕРЕНЦИРОВАННЫЙ ЗАЧЕТ

1. Условия аттестации: аттестация проводится в форме дифференцированного зачета по завершению освоения учебного материала.

2. Время аттестации: На проведение аттестации отводится 2 академических часа.

3. Общие условия оценивания

Оценка по промежуточной аттестации может носить комплексный характер и включать в себя:

- результаты выполнения аттестационных заданий;
- оценку портфолио;
- прочие достижения обучающегося.

4. Критерии оценки.

«5» «отлично» -глубокое и полное овладение содержанием учебного материала, в котором обучающийся свободно и уверенно ориентируется научно-понятийным аппаратом; умение практически применять теоретические знания, высказывать и обосновывать свои суждения. Оценка предполагает грамотное и логичное изложение ответа, обоснование собственного высказывания с точки зрения известных теоретических положений.

«4» «хорошо» -обучающийся полно усвоил учебный материал, владеет научно-понятийным аппаратом, ориентируется в изученном материале, осознанно применяет теоретические знания на практике, грамотно излагает ответ, но содержание и форма ответа имеют отдельные неточности.

«3» «удовлетворительно» - обучающийся обнаруживает знание и понимание основных положений учебного материала, но излагает его неполно, непоследовательно, допускает неточности в определении понятий, в применении теоретических знаний при ответе на практико-ориентированные вопросы; не умеет доказательно обосновывать собственные суждения.

«2» «неудовлетворительно» - обучающийся имеет разрозненные, бессистемные знания по разделу/ теме, допускает ошибки в определении базовых понятий, искажает их смысл; не может практически применять теоретические знания.

5. Перечень вопросов и заданий для проведения дифференцированного зачета.

1. Средства для неразрушающего контроля рельсов
2. Обязанности дефектоскописта перед началом работы
3. Обязанности дефектоскописта во время работы
4. Рельсы и их учет
5. Структура кодового обозначения дефектов
6. Группы дефектов рельсов
7. Вторая цифра кодового обозначения дефектов
8. Третья цифра кодового обозначения дефектов
9. Дефектный рельс (определение, пример)
- 10.Острodefектный рельс (определение, пример)
- 11.Особенности пропуска поездов по острodefектным рельсам
- 12.Маркировка дефектного (острodefектного) рельса при расположении дефекта на левом конце рельса
- 13.Маркировка дефектного (острodefектного) рельса при расположении дефекта на правом конце рельса

14. Маркировка дефектного (остродефектного) рельса при расположении дефекта вне стыка
15. Маркировка дефектного рельса при расположении дефекта по всей длине рельса
16. Дефекты и повреждения элементов стрелочных переводов
17. Основные характеристики магнитного поля. Магнитные свойства материалов
18. Основные магнитные характеристики ферромагнитных материалов
19. Магнитное поле дефекта. Поле рассеяния над дефектами различной ориентации
20. Классификация методов магнитной дефектоскопии рельсов
21. Сущность метода поля рассеяния. Область его применения
22. Назначение и принцип работы феррозонда
23. Магнитодинамический метод. Область его применения
24. Вихретоковые преобразователи
25. Вихретоковый метод. Преобразователь над бездефектным участком
26. Вихретоковый метод. Преобразователь над трещиной
27. Назначение магнитного вагона-дефектоскопа. Устройство магнитного вагона-дефектоскопа
28. Электрическое оборудование магнитного вагона-дефектоскопа
29. Работа на линии магнитного вагона-дефектоскопа
30. Основные факторы, определяющие оптимальные режимы работы аппаратуры магнитного вагона-дефектоскопа

6. Рекомендуемая литература для разработки оценочных средств и подготовки обучающихся к дифференцированному зачету:

Основная учебная литература:

1. Зверев М.В. основы технической диагностики: учебное пособие. СПб.: ФГБОУ ВО ПГУПС, 2017

ЭКЗАМЕН

1. Условия аттестации: аттестация проводится в форме экзамена по завершению освоения междисциплинарного курса и положительных результатов текущего контроля.

2. Время аттестации: время для подготовки ответа обучающимся — 20 минут; время для ответа — 10 минут.

3. Общие условия оценивания

Оценка по промежуточной аттестации носит *комплексный характер и может включать в себя:*

- результаты выполнения аттестационных заданий;
- оценку портфолио;
- оценку прочих достижений обучающегося.

4. Критерии оценки.

«5» «отлично» -глубокое и полное овладение содержанием учебного материала, в котором обучающийся свободно и уверенно ориентируется научно-понятийным аппаратом; умение практически применять теоретические знания, высказывать и обосновывать свои суждения. Оценка предполагает грамотное и логичное изложение ответа, обоснование собственного высказывания с точки зрения известных теоретических положений.

«4» «хорошо» -обучающийся полно усвоил учебный материал, владеет научно-понятийным аппаратом, ориентируется в изученном материале, осознанно применяет теоретические знания на практике, грамотно излагает ответ, но содержание и форма ответа имеют отдельные неточности.

«3» «удовлетворительно» - обучающийся обнаруживает знание и понимание основных положений учебного материала, но излагает его неполно, непоследовательно, допускает неточности в определении понятий, в применении теоретических знаний при ответе на практико-ориентированные вопросы; не умеет доказательно обосновывать собственные суждения.

«2» «неудовлетворительно» - обучающийся имеет разрозненные, бессистемные знания по разделу/ теме, допускает ошибки в определении базовых понятий, искажает их смысл; не может практически применять теоретические знания.

5. Перечень вопросов и заданий для проведения экзамена.

1. Средства для неразрушающего контроля
2. Обязанности дефектоскописта перед началом работы
3. Обязанности дефектоскописта во время работы
4. Рельсы и их учет
5. Классификация дефектов рельсов. Деление на группы
6. Понятия дефектный и остродефектный рельс
7. Маркировка дефектов рельсов
8. Дефекты и повреждения элементов стрелочных переводов
9. Магнитное поле. Основные характеристики магнитного поля. Магнитное поле прямолинейного проводника с током
10. Магнитное поле. Основные характеристики магнитного поля. Магнитное поле соленоида с током
11. Магнитное поле. Основные характеристики магнитного поля. Магнитное поле витка с током
12. Классификация методов магнитной дефектоскопии рельсов
13. Сущность метода поля рассеяния. Область его применения
14. Назначение и принцип работы феррозонда
15. Магнитодинамический метод. Область его применения
16. Электромагнитный вид неразрушающего контроля. Вихретоковые преобразователи

- 17.Метод вихревых токов. Вихретоковый преобразователь над бездефектным участком контролируемой детали
- 18.Метод вихревых токов. Вихретоковый преобразователь над дефектным участком контролируемой детали
- 19.Назначение и устройство магнитного вагона-дефектоскопа
- 20.Работа на линии магнитного вагона-дефектоскопа
- 21.Основные факторы, определяющие оптимальные режимы работы аппаратуры магнитного вагона-дефектоскопа
- 22.Характеристики упругой волны
- 23.Падение ультразвуковой волны на границу раздела двух сред. Критические углы
- 24.Падение ультразвуковой волны на границу раздела двух сред. Соотношение Снеллиуса (закон синусов)
- 25.Излучение и прием ультразвуковых волн
- 26.Классификация пьезоэлектрических преобразователей и их назначение
- 27.Пьезоэлектрические преобразователи, их назначение и устройство
- 28.Методы ультразвуковой дефектоскопии
- 29.Зеркально-теневой метод ультразвуковой дефектоскопии
- 30.Эхо импульсный метод ультразвуковой дефектоскопии
- 31.Назначение стандартных образцов СО-1, СО-1Р, СО-2, СО-3, СО-3Р
- 32.Принцип устройства зеркально-теневого дефектоскопа
- 33.Принцип устройства эхо-импульсного дефектоскопа
- 34.Ввод и распространение ультразвуковых колебаний в головке рельса (факторы, от которых зависит процесс распространения и отражения УЗК, понятие «шумящего» рельса)
- 35.Особенности обнаружения различно ориентированных трещин в головке рельса и контроля нерабочей грани головки рельса
- 36.Уточнение дефектного сечения головки с помощью ручных преобразователей
- 37.Измерение некоторых характеристик обнаруженного дефекта
- 38.Визуальные признаки дефектов в головке рельса
- 39.Особенности контроля шейки и подошвы рельса (дефекты шейки и подошвы в зоне основного металла, метод контроля, ПЭП). Коэффициент выявляемости дефектов
- 40.Причины срабатывания звукового индикатора при контроле
- 41.Особенности контроля болтового стыка (дефекты в зоне болтового стыка, метод контроля, ПЭП)
- 42.Работа схемы «ультразвуковой калибр» при озвучивании болтового отверстия
- 43.Однониточный ультразвуковой дефектоскоп РДМ-1 (назначение, характеристики, устройство)
- 44.Ультразвуковой дефектоскоп для сплошного контроля рельсов РДМ-2 (назначение, характеристики, устройство)
- 45.Ультразвуковой дефектоскоп для сплошного контроля рельсов Авикон-01 (назначение, характеристики, устройство)

46. Ультразвуковой дефектоскоп для контроля сварных стыков Рельс-6 (назначение, характеристики, устройство)
47. Ультразвуковой дефектоскоп для контроля сварных стыков РДМ-3 (назначение, характеристики, устройство)
48. Средства скоростной дефектоскопии рельсов
49. Особенности контроля сварных стыков. Дефекты сварки
50. Методика ультразвукового контроля сварных стыков
51. Методы ультразвукового контроля сварных стыков на рельсосварочных предприятиях
52. Методы ультразвукового контроля сварных стыков в пути
53. Организация комплексного использования дефектоскопов
54. Система планово-предупредительных ремонтов при эксплуатации дефектоскопов
55. Основные правила техники безопасности для оператора дефектоскопной тележки при работе на действующих путях

6. Задания.

1. Порядок работы на перегоне с дефектоскопом РДМ-2
2. Порядок работы на перегоне с дефектоскопом Авикон-01
3. Порядок работы с дефектоскопом Рельс-6
4. Порядок работы на перегоне с дефектоскопом РДМ-1

7. Варианты заданий для проведения экзамена.

Вариант – 1

1. Электромагнитный вид неразрушающего контроля. Вихретоковые преобразователи
2. Ультразвуковой дефектоскоп для сплошного контроля рельсов Авикон-01 (назначение, характеристики, устройство)
3. Порядок работы на перегоне с дефектоскопом РДМ-1

Вариант – 2

1. Метод вихревых токов. Вихретоковый преобразователь над бездефектным участком контролируемой детали
2. Одноточный ультразвуковой дефектоскоп РДМ-1 (назначение, характеристики, устройство)
3. Порядок работы на перегоне с дефектоскопом Авикон-01

Вариант – 3

1. Метод вихревых токов. Вихретоковый преобразователь над дефектным участком контролируемой детали
2. Одноточный ультразвуковой дефектоскоп РДМ-1 (назначение, характеристики, устройство)
3. Порядок работы на перегоне с дефектоскопом Авикон-01

Вариант – 4

1. Магнитодинамический метод. Область его применения
2. Классификация пьезоэлектрических преобразователей и их назначение
3. Порядок работы с дефектоскопом Рельс-6

Вариант – 5

1. Сущность метода поля рассеяния. Область его применения
2. Ультразвуковой дефектоскоп для сплошного контроля рельсов РДМ-2 (назначение, характеристики, устройство)
3. Порядок работы на перегоне с дефектоскопом РДМ-1

Вариант – 6

1. Рельсы и их учет
2. Средства скоростной дефектоскопии рельсов
3. Порядок работы на перегоне с дефектоскопом РДМ-1

Вариант – 7

1. Маркировка дефектов рельсов
2. Ультразвуковой дефектоскоп для контроля сварных стыков рельсов Рельс-6 (назначение, характеристики, устройство)
3. Порядок работы на перегоне с дефектоскопом РДМ-2

Вариант – 8

1. Маркировка дефектов рельсов
2. Работа схемы «ультразвуковой калибр» при озвучивании болтового отверстия
3. Порядок работы на перегоне с дефектоскопом Авикон-01

Вариант – 9

1. Классификация дефектов рельсов. Деление на группы
2. Обязанности дефектоскописта перед началом работы
3. Порядок работы с дефектоскопом Рельс-6

Вариант – 10

1. Понятия дефектный и остродефектный рельс
2. Обязанности дефектоскописта во время работы
3. Порядок работы на перегоне с дефектоскопом РДМ-1

Вариант – 11

1. Маркировка дефектов рельсов
2. Особенности контроля сварных стыков. Дефекты сварки
3. Порядок работы на перегоне с дефектоскопом РДМ-1

Вариант – 12

1. Дефекты и повреждения элементов стрелочных переводов
2. Особенности контроля сварных стыков. Дефекты сварки
3. Порядок работы на перегоне с дефектоскопом Авикон-01

Вариант – 13

1. Назначение и устройство магнитного вагона-дефектоскопа
2. Ограждение работающей дефектоскопной тележки
3. Порядок работы на перегоне с дефектоскопом РДМ-2

Вариант – 14

1. Работа на линии магнитного вагона-дефектоскопа
2. Основные правила техники безопасности для оператора дефектоскопной тележки при работе на действующих путях
3. Порядок работы с дефектоскопом Рельс-6

Вариант – 15

1. Основные факторы, определяющие оптимальные режимы работы аппаратуры магнитного вагона-дефектоскопа
2. Система планово-предупредительных ремонтов при эксплуатации дефектоскопов
3. Порядок работы на перегоне с дефектоскопом РДМ-1

Вариант – 16

1. Падение ультразвуковой волны на границу раздела двух сред. Соотношение Снеллиуса (закон синусов)
2. Работа схемы «ультразвуковой калибр» при озвучивании болтового отверстия
3. Порядок работы на перегоне с дефектоскопом РДМ-2

Вариант – 17

1. Падение ультразвуковой волны на границу раздела двух сред. Критические углы
2. Особенности контроля болтового стыка (дефекты в зоне болтового стыка, метод контроля, ПЭП)
3. Порядок работы на перегоне с дефектоскопом Авикон-01

Вариант – 18

1. Классификация пьезоэлектрических преобразователей и их назначение
2. Причины срабатывания звукового индикатора при контроле рельсов
3. Порядок работы на перегоне с дефектоскопом РДМ-2

Вариант – 19

1. Пьезоэлектрические преобразователи, их назначение и устройство
2. Особенности контроля шейки и подошвы рельса (дефекты шейки и подошвы рельса в зоне основного металла, метод контроля, ПЭП). Коэффициент выявляемости дефектов
3. Порядок работы с дефектоскопом Рельс-6

Вариант – 20

1. Назначение стандартных образцов СО-1, СО-1Р, СО-2, СО-3, СО-3Р
2. Визуальные признаки дефектов в головке рельса
3. Порядок работы на перегоне с дефектоскопом РДМ-1

Вариант – 21

1. Эхо-импульсный метод ультразвуковой дефектоскопии
2. Измерение некоторых характеристик обнаруженного дефекта
3. Порядок работы на перегоне с дефектоскопом РДМ-1

Вариант – 22

1. Зеркально-теневой метод ультразвуковой дефектоскопии
2. Уточнение дефектного сечения головки рельса с помощью ручных преобразователей
3. Порядок работы на перегоне с дефектоскопом РДМ-2

Вариант – 23

1. Методы ультразвуковой дефектоскопии
2. Особенности обнаружения различно ориентированных трещин в головке рельса и контроля нерабочей грани головки рельса
3. Порядок работы на перегоне с дефектоскопом Авикон-01

Вариант – 24

1. Классификация методов магнитной дефектоскопии рельсов
2. Ввод и распространение ультразвуковых колебаний в головке рельса (факторы, от которых зависит процесс распространения и отражения ультразвуковых колебаний, понятие «шумящего» рельса)
3. Порядок работы с дефектоскопом Рельс-6

Вариант – 25

1. Методы ультразвуковой дефектоскопии
2. Методика ультразвукового контроля сварных стыков
3. Порядок работы на перегоне с дефектоскопом РДМ-1

3.4. ОЦЕНОЧНЫЕ МАТЕРИАЛЫ ДЛЯ ПРОМЕЖУТОЧНОЙ АТТЕСТАЦИИ ПО ПРОИЗВОДСТВЕННОЙ ПРАКТИКЕ ПМ.03 УСТРОЙСТВО, НАДЗОР И ТЕХНИЧЕСКОЕ СОСТОЯНИЕ ЖЕЛЕЗНОДОРОЖНОГО ПУТИ И ИСКУССТВЕННЫХ СООРУЖЕНИЙ

1. Описание

Обучающиеся допускаются к сдаче дифференцированного зачета по производственной практике при условии выполнения всех видов работ на практике, предусмотренных программой и своевременном предоставлении портфолио по производственной практике, включающего в себя:

- титульный лист;
- индивидуальное задание;
- дневник производственной практики;
- отчет по практике;
- выполненное индивидуальное задание;
- положительный аттестационный лист и характеристики руководителей практики от организации прохождения практики и образовательной организации об уровне освоения профессиональных компетенций.

Образцы документов представлены в приложении **Пакет документов ПП.03.01 Производственная практика (по профилю специальности) по устройству, надзору и техническому состоянию железнодорожного пути и искусственных сооружений.**

Дифференцированный зачет проходит в форме собеседования.

На проведения дифференцированного зачета отводится 45 минут.

На дифференцированном зачете обучающиеся могут использовать: отчет по производственной практике, портфолио.

2. Критерии оценки

Оценка «5» «отлично» - обучающийся демонстрирует полноту выполнения структурных элементов практики. Индивидуальное задание выполнено в полном объеме на качественном уровне. Контролирующая документация представлена исчерпывающе. Наличие положительных отзывов с баз практики о выполненных видах работ. Содержание портфолио свидетельствует о большой проделанной работе, творческому отношению к содержанию. Прослеживается стремление к самообразованию и повышению квалификации. Проявляется использование различных источников информации. В оформлении документов проявляется оригинальность и высокий уровень владения информационно-коммуникационными технологиями. Контрольные задания выполнены верно.

Оценка «4» «хорошо» - обучающийся демонстрирует выполнение в целом структурных элементов практики. Имеются небольшие замечания по выполнению индивидуального задания. Контролирующая документация представлена в полном объеме. Наличие положительных отзывов с баз

практики о выполненных видах работ. Используются основные источники информации. Отсутствует творческий элемент в оформлении. Проявляется достаточный уровень владения информационно коммуникационными технологиями. Контрольные задания выполнены с небольшим количеством ошибок и неточностей.

Оценка «3» «удовлетворительно» - обучающийся демонстрирует выполнение большинства структурных элементов практики. Индивидуальное задание выполнено не в полном соответствии с требованиями. Контролирующая документация представлена частично. Отзывы с баз практики содержат замечания и рекомендации по совершенствованию профессиональных умений и навыков. Источники информации представлены фрагментарно. Отсутствует творческий элемент в оформлении. Проявляется низкий уровень владения информационно-коммуникационными технологиями. Контрольные задания выполнены с ошибками (не более 50 %).

4. КОНТРОЛЬНО-ОЦЕНОЧНЫЕ СРЕДСТВА ЭКЗАМЕНА КВАЛИФИКАЦИОННОГО

Экзамен квалификационный проводится непосредственно после завершения освоения программы профессионального модуля, т. е. после изучения междисциплинарных курсов и прохождения учебной и (или) производственной практики в составе профессионального модуля. Экзамен квалификационный представляет собой форму независимой оценки результатов обучения с участием работодателей.

1. Назначение

Экзамен квалификационный является формой промежуточной аттестации по профессиональному модулю ПМ.03 УСТРОЙСТВО, НАДЗОР И ТЕХНИЧЕСКОЕ СОСТОЯНИЕ ЖЕЛЕЗНОДОРОЖНОГО ПУТИ И ИСКУССТВЕННЫХ СООРУЖЕНИЙ, проводится с целью проверки готовности обучающегося к выполнению вида деятельности: *УСТРОЙСТВО, НАДЗОР И ТЕХНИЧЕСКОЕ СОСТОЯНИЕ ЖЕЛЕЗНОДОРОЖНОГО ПУТИ И ИСКУССТВЕННЫХ СООРУЖЕНИЙ*. Спецификацией устанавливается состав оценочных средств, используемых при организации экзамена (квалификационного) по ПМ.03 УСТРОЙСТВО, НАДЗОР И ТЕХНИЧЕСКОЕ СОСТОЯНИЕ ЖЕЛЕЗНОДОРОЖНОГО ПУТИ И ИСКУССТВЕННЫХ СООРУЖЕНИЙ.

2. Время аттестации: на проведение аттестации отводится 60 минут астрономического часа, на подготовку – 45 минут (1 акад. час).

3. План варианта 1/3

4. В результате оценки осуществляется проверка следующих объектов:

Объекты оценивания	Показатели	Критерии	Тип задания; № задания
ПК 3.1. Обеспечивать требования к основным элементам и конструкции земляного полотна, переездов, путевых и сигнальных знаков, верхнего строения пути.	различие конструкции железнодорожного пути, его элементов, сооружений, устройств; безошибочное определение параметров земляного полотна, верхнего строения пути, железнодорожных переездов и проводить контроль	Экспертная оценка деятельности (на практике) в ходе проведения практических, лабораторных занятий	Практические задания. Лабораторные задания. Дифференцированные зачеты, Экзамены.

	на соответствие требованиям нормативной документации использование измерительных принадлежностей в соответствии с их назначением и техническими характеристиками;		
ПК 3.2. Обеспечивать требования к искусственным сооружениям на железнодорожном транспорте.	качественное диагностирование искусственных сооружений с выявлением всех неисправностей и выделением дефектов, требующих незамедлительного устранения; -осуществление надзора в регламентируемые сроки; грамотное заполнение рабочей документации по окончании работ; - определение видов и объемов ремонтных работ;	Экспертная оценка деятельности (на практике) в ходе проведения практических, лабораторных занятий	Практические задания. Лабораторные задания. Дифференцированные зачеты, Экзамены.
ПК 3.3, Проводить контроль состояния рельсов, элементов пути и сооружений с использованием	Своевременное выполнение сменных заданий из расчета соблюдения периодичности контроля Точное, в соответствии с методиками выполнение операций контроля Отсутствие пропуска дефектов на контролируемом участке Качественное определение степени опасности обнаруженных дефектов, точное измерение их размеров и поиск расположения по сечению и длине рельса Своевременная (в момент обнаружения) классификация дефекта; в	Экспертная оценка деятельности (на практике) в ходе проведения практических, лабораторных занятий	Практические задания. Лабораторные задания. Дифференцированные зачеты, Экзамены.

	<p>соответствии с нормативной документацией маркировка дефектных и остродефектных рельсов</p> <p>Осмысленный выбор средств контроля и применяемых методов работы</p> <p>Квалифицированная работа с основными типами дефектоскопов,</p> <p>Выполнение с высоким качеством работы ежесменного технического обслуживания</p> <p>Совершенное владение технологиями производства работ</p> <p>Умение по окончании работ квалифицированно заполнять рабочую документацию, своевременное составление и сдача в планируемые сроки отчетной документации</p> <p>Знание и применение на практике требований техники безопасности</p>		
<p>ОК 1 Понимать сущность и социальную значимость своей будущей профессии, проявлять к ней устойчивый интерес.</p>	<p>Демонстрация интереса к будущей профессии</p>	<p>Интерпретация результатов наблюдений за деятельностью обучающегося в процессе освоения образовательной программы профессионального модуля</p>	<p>Практические задания.</p>
<p>ОК 2 Организовывать собственную деятельность, выбирать типовые методы и способы выполнения профессиональных задач, оценивать их эффективность и качество.</p>	<p>– обоснование выбора и применение методов и способов решения профессиональных задач в области устройства, надзора и технического состояния железнодорожных пути</p> <p>Оценка эффективности и качества выполнения профессиональных задач</p>	<p>Интерпретация результатов наблюдений за деятельностью обучающегося в процессе освоения образовательной программы профессионального модуля</p>	<p>Лабораторные задания.</p>

ОК 3 Принимать решения в стандартных и нестандартных ситуациях и нести за них ответственность	Решение стандартных и нестандартных профессиональных задач в вопросах диагностики пути и нести за них ответственность	Интерпретация результатов наблюдений за деятельностью обучающегося в процессе освоения образовательной программы профессионального модуля	Дифференцированные зачеты, Экзамены.
ОК 4 Осуществлять поиск и использование информации, необходимой для эффективного выполнения профессиональных задач, профессионального и личностного развития.	Нахождение и использование информации для эффективного выполнения профессиональных задач, профессионального и личностного развития	Интерпретация результатов наблюдений за деятельностью обучающегося в процессе освоения образовательной программы профессионального модуля	Практические задания.
ОК 5 Использовать информационно-коммуникационные технологии в профессиональной деятельности.	Демонстрация навыков использования информационно-коммуникационные технологии в профессиональной деятельности	Интерпретация результатов наблюдений за деятельностью обучающегося в процессе освоения образовательной программы профессионального модуля	Лабораторные задания.
ОК 6 Работать в коллективе и в команде, эффективно общаться с коллегами, руководством, потребителями.	Взаимодействие с обучающимися, преподавателями и мастерами в ходе обучения	Интерпретация результатов наблюдений за деятельностью обучающегося в процессе освоения образовательной программы профессионального модуля	Дифференцированные зачеты, Экзамены.
ОК 7 Брать на себя ответственность за работу членов команды (подчиненных), за результат выполнения заданий.	Самоанализ и коррекция результатов собственной работы	Интерпретация результатов наблюдений за деятельностью обучающегося в процессе освоения образовательной программы профессионального модуля	Практические задания.
ОК 8 Самостоятельно определять задачи профессионального и личностного развития, заниматься самообразованием, осознанно планировать повышение квалификации.	Планирование занятий при самостоятельном изучении профессионального модуля и повышении личностного и профессионального уровня	Интерпретация результатов наблюдений за деятельностью обучающегося в процессе освоения образовательной программы профессионального модуля	Лабораторные задания.
ОК 9 Ориентироваться в условиях частой смены технологий в профессиональной деятельности.	Проявление интереса к инновациям в области технологий обслуживания пути и сооружений	Интерпретация результатов наблюдений за деятельностью обучающегося в процессе освоения образовательной программы профессионального модуля	Дифференцированные зачеты, Экзамены.

5. Варианты заданий для проведения экзамена квалификационного (привести все варианты)

Вариант – 1

1. Габариты, их виды, назначение. Основные габаритные расстояния до сооружений и устройств.
2. Назначение и виды искусственных сооружений.
3. Маркировка дефектов рельсов.
4. Выполнить маркировку рельса заданным дефектом. Код дефекта 24.2.

Вариант – 2

1. Междупутья на станциях и перегонах.
2. Нагрузки, действующие на искусственные сооружения.
3. Классификация дефектов рельсов. Деление на группы. Дефекты и повреждения элементов стрелочных переводов. Понятия дефектный и остродефектный рельс.
4. Выполнить маркировку рельса заданным дефектом. Код дефекта 17.1 (левый стык).

Вариант – 3

1. Назначение и виды земляного полотна, предъявляемые к нему требования. Основные конструктивные элементы земляного полотна.
2. Конструкция опор капитальных мостов. Виды опор мостов. Свайные опоры.
3. Маркировка дефектов рельсов.
4. Выполнить маркировку рельса заданным дефектом. Код дефекта 21.1 (парвый стык).

Вариант – 4

1. Типовые поперечные профили насыпей, их элементы и основные размеры.
2. Конструкция каменных и бетонных мостов.
3. Назначение и устройство магнитного вагона-дефектоскопа. Работа на линии магнитного вагона-дефектоскопа. Основные факторы, определяющие оптимальные режимы работы аппаратуры магнитного вагона-дефектоскопа.
4. Выполнить маркировку рельса заданным дефектом. Код дефекта 11.2.

Вариант – 5

1. Типовые поперечные профили выемок, их элементы и основные размеры.
2. Конструкция железобетонных мостов. Железобетонное мостовое полотно.
3. Ввод и распространение ультразвуковых колебаний в головке рельса (факторы, от которых зависит процесс распространения и отражения УЗК, понятие «шумящего» рельса). Особенности обнаружения различно ориентированных трещин в головке рельса и контроля нерабочей грани головки рельса. Уточнение дефектного сечения головки с помощью ручных преобразователей. Измерение некоторых характеристик обнаруженного дефекта. Визуальные признаки дефектов в головке рельса.
4. Выполнить маркировку рельса заданным дефектом. Код дефекта 24.2.

Вариант – 6

1. Водосборные и водоотводные сооружения для стока поверхностных вод.
2. Классификация водопропускных труб.
3. Особенности контроля шейки и подошвы рельса (дефекты шейки и подошвы в зоне основного металла, метод контроля, ПЭП). Коэффициент выявляемости дефектов. Причины срабатывания звукового индикатора при контроле.
4. Выполнить маркировку рельса заданным дефектом. Код дефекта 17.1 (левый стык).

Вариант – 7

1. Классификация дренажных сооружений и их назначение.
2. Конструкция подпорных стен. Виды подпорных стен.
3. Особенности контроля болтового стыка (дефекты в зоне болтового стыка, метод контроля, ПЭП). Работа схемы «ультразвуковой калибр» при озвучивании болтового отверстия.
4. Выполнить маркировку рельса заданным дефектом. Код дефекта 21.1 (правый стык).

Вариант - 8

1. Классификация деформаций, повреждений и разрушений земляного полотна.
2. Мостовой переход. Основные размеры моста.
3. Одноточные ультразвуковые дефектоскопы РДМ-1, УРДО-3 (назначение, характеристики, устройство, порядок работы с дефектоскопом).
4. Нарисовать схему трехпролетного балочного моста. Укажите на нем основные размеры и конструктивные особенности.

Вариант – 9

1. Назначение верхнего строения пути, элементы. Типы верхнего строения пути.
2. Особенности неисправности железобетонных мостов и опор. Дефекты железобетонных мостов.
3. Ультразвуковой дефектоскоп для сплошного контроля рельсов Авикон-01 (назначение, характеристики, устройство, схема прозвучивания, порядок работы с дефектоскопом).
4. Нарисовать схему трехпролетного балочного моста. Укажите на нем основные размеры и конструктивные особенности.

Вариант – 10

1. Рельсы, материал, форма, стандартные типы, размеры, маркировка.
2. Методика предельных состояний конструкции. Виды предельных состояний.
3. Ультразвуковой дефектоскоп для сплошного контроля рельсов РДМ-2 (назначение, характеристики, устройство, схема прозвучивания, порядок работы с дефектоскопом).

4. Нарисовать схему трехпролетного балочного моста. Укажите на нем основные размеры и конструктивные особенности.

Вариант – 11

1. Зазоры между рельсами, их назначение и определение размеров зазоров.
2. Мероприятия по пропуску паводковых вод и ледохода.
3. Ультразвуковой дефектоскоп для контроля сварных стыков РДМ-3 (назначение, характеристики, устройство, порядок работы с дефектоскопом).
4. Нарисовать схему трехпролетного балочного моста. Укажите на нем основные размеры и конструктивные особенности.

Вариант – 12

1. Рельсовые опоры. Эпюры укладки шпал.
2. Водосбор. Водораздел. Живое сечение. Расход воды.
3. Средства скоростной дефектоскопии рельсов.
4. Нарисовать схему трехпролетного балочного моста. Укажите на нем основные размеры и конструктивные особенности.

Вариант – 13

1. Промежуточные рельсовые скрепления для железобетонных шпал.
2. Подмостовой габарит судоводных пролетов.
3. Особенности контроля сварных стыков. Дефекты сварки. Методика ультразвукового контроля сварных стыков. Методы ультразвукового контроля сварных стыков на рельсосварочных предприятиях и в пути. Правила заполнения карты сварного стыка.
4. Нарисовать схему трехпролетного балочного моста. Укажите на нем основные размеры и конструктивные особенности.

Вариант – 14

1. Промежуточные рельсовые скрепления для деревянных шпал.
2. Водный поток и его влияние на работу искусственных сооружений.
3. Система планово-предупредительных ремонтов при эксплуатации дефектоскопов.
4. Вычертить стрелочный перевод и указать основные места промеров по ширине колеи и уровню. Нормы и допуски по ширине колеи и уровню для типовых стрелочных переводов (Р65, 1/11).

Вариант – 15

1. Виды рельсовых стыков, их сравнение. Стыковые скрепления.
2. Металлический мост. Классификация. Основные части металлического моста. Виды соединений в металлическом мосту.
3. Основные правила техники безопасности для оператора дефектоскопной тележки при работе на действующих путях. Ограждение работающей дефектоскопной тележки.

4. Вычертить стрелочный перевод и указать неисправности, с которыми запрещается эксплуатировать стрелочные переводы.

Вариант – 16

1. Балластный слой, материалы, сравнительные характеристики.
2. Конструкция водопропускных труб.
3. Средства для неразрушающего контроля. Организация комплексного использования дефектоскопов.
4. Определить max и min величину зазора между гребнем колеса и рельсом на прямом участке пути при $V=90\text{км/час}$.

Вариант – 17

1. Особенности устройства ходовых частей подвижного состава, взаимодействующие с устройством рельсовой колеи.
2. Конструктивные особенности деревянной, каменной, металлической, бетонной трубы.
3. Классификация дефектов рельсов. Деление на группы. Дефекты и повреждения элементов стрелочных переводов. Понятия дефектный и остродефектный рельс.
4. Вычертить стрелочный перевод и указать его основные части и элементы.

Вариант – 18

1. Расчетный уровень для измерения ширины колеи. Зазоры между рельсами и гребнями колес, определение их величины.
2. Косая водопропускная труба. Трубы на косогорах, дюкеры, лотки.
3. Маркировка дефектов рельсов.
4. Определить max и min величину зазора между гребнем колеса и рельсом на кривом участке пути $R=900\text{м}$ при $V=130\text{км/час}$.

Вариант – 19

1. Устройство рельсовой колеи на прямых и кривых участках пути, ее особенности. Нормы и допуски по ширине колеи, уровню и в плане.
2. Конструкция транспортных тоннелей.
3. Назначение и устройство магнитного вагона-дефектоскопа. Работа на линии магнитного вагона-дефектоскопа. Основные факторы, определяющие оптимальные режимы работы аппаратуры магнитного вагона-дефектоскопа.
4. Вычертить стрелочный перевод и указать основные места промеров по ширине колеи и уровню. Нормы и допуски по ширине колеи и уровню для типовых стрелочных переводов (Р65, 1/11).

Вариант – 20

1. Одиночный обыкновенный стрелочный перевод, его устройство.
2. Ведение технической документации по искусственным сооружениям.
3. Ввод и распространение ультразвуковых колебаний в головке рельса (факторы, от которых зависит процесс распространения и отражения УЗК,

понятие «шумящего» рельса). Особенности обнаружения различно ориентированных трещин в головке рельса и контроля нерабочей грани головки рельса. Уточнение дефектного сечения головки с помощью ручных преобразователей. Измерение некоторых характеристик обнаруженного дефекта. Визуальные признаки дефектов в головке рельса.

4. Вычертить стрелочный перевод и указать неисправности, с которыми запрещается эксплуатировать стрелочные переводы.