

**ФЕДЕРАЛЬНОЕ АГЕНТСТВО ЖЕЛЕЗНОДОРОЖНОГО  
ТРАНСПОРТА**

Федеральное государственное бюджетное образовательное учреждение  
высшего образования  
**«Петербургский государственный университет путей сообщения  
Императора Александра I»  
(ФГБОУ ВО ПГУПС)  
Калужский филиал ПГУПС**

УТВЕРЖДАЮ  
Заместитель директора по учебной  
работе  
Калужского филиала ПГУПС  
\_\_\_\_\_ А.В. Полевой  
« 27 » июня 2022г.

**ФОНД ОЦЕНОЧНЫХ СРЕДСТВ ПРОФЕССИОНАЛЬНОГО МОДУЛЯ**

**ПМ.04. ОБЕСПЕЧЕНИЕ БЕЗОПАСНОСТИ РАБОТ ПРИ  
ЭКСПЛУАТАЦИИ И РЕМОНТЕ ОБОРУДОВАНИЯ  
ЭЛЕКТРИЧЕСКИХ ПОДСТАНЦИЙ И СЕТЕЙ**

*для специальности*  
**13.02.07 Электроснабжение (по отраслям)**

Квалификация – **Техник**  
вид подготовки - базовая

Форма обучения - очная

Калуга  
2022

Рассмотрено на заседании ЦК  
протокол № 11 от «27» июня 2022г.  
Председатель А.В. Сосков / \_\_\_\_\_ /

Фонд оценочных средств разработан на основе федерального государственного образовательного стандарта среднего профессионального образования по специальности 13.02.07 Электроснабжение (по отраслям), утвержденного приказом Министерства образования и науки РФ №1216 от 14.12.2017 и рабочей программы профессионального модуля ПМ.04 Обеспечение безопасности работ при эксплуатации и ремонте оборудования электрических подстанций и сетей.

### **Разработчик ФОС:**

Заведующий отделениями специальностей: 27.02.03. Автоматика и телемеханика на транспорте (железнодорожном транспорте), 13.02.07. Электроснабжение (по отраслям), 08.02.10. Строительство железных дорог, путь и путевое хозяйство - Калужского филиала ПГУПС - Тасенкова Ю.В.

### **Рецензенты:**

преподаватель Калужского филиала ПГУПС Беликова Ю.В. \_\_\_\_\_

Зам. начальника Внуковской дистанции электроснабжения Московской дирекции по энергообеспечению – структурного подразделения Трансэнерго–филиала ОАО «РЖД»

Гусаков А.А. \_\_\_\_\_

## СОДЕРЖАНИЕ

<b>1</b>	<b>ПАСПОРТ ФОНДА ОЦЕНОЧНЫХ СРЕДСТВ .....</b>	<b>4</b>
<b>2</b>	<b>КОНТРОЛЬНО-ОЦЕНОЧНЫЕ СРЕДСТВА ТЕКУЩЕГО КОНТРОЛЯ .....</b>	<b>6</b>
<b>2.1</b>	<b>МЕЖДИСЦИПЛИНАРНЫЙ КУРС МДК.04.01 БЕЗОПАСНОСТЬ РАБОТ ПРИ ЭКСПЛУАТАЦИИ И РЕМОНТЕ ОБОРУДОВАНИЯ УСТРОЙСТВ ЭЛЕКТРОСНАБЖЕНИЯ.....</b>	<b>6</b>
<b>2.2</b>	<b>МЕЖДИСЦИПЛИНАРНЫЙ КУРС МДК.04.02 ТЕХНИЧЕСКАЯ ЭКСПЛУАТАЦИЯ ЖЕЛЕЗНЫХ ДОРОГ И БЕЗОПАСНОСТЬ ДВИЖЕНИЯ.....</b>	<b>85</b>
<b>3</b>	<b>КОНТРОЛЬНО-ОЦЕНОЧНЫЕ СРЕДСТВА ПРОМЕЖУТОЧНОЙ АТТЕСТАЦИИ .....</b>	<b>99</b>
<b>3.1</b>	<b>ФОРМЫ ПРОМЕЖУТОЧНОЙ АТТЕСТАЦИИ .....</b>	<b>99</b>
<b>3.2</b>	<b>ОЦЕНОЧНЫЕ МАТЕРИАЛЫ ДЛЯ ПРОМЕЖУТОЧНОЙ АТТЕСТАЦИИ ПО МЕЖДИСЦИПЛИНАРНОМУ КУРСУ МДК.04.01 БЕЗОПАСНОСТЬ РАБОТ ПРИ ЭКСПЛУАТАЦИИ И РЕМОНТЕ ОБОРУДОВАНИЯ УСТРОЙСТВ .....</b>	<b>99</b>
<b>3.3</b>	<b>ОЦЕНОЧНЫЕ МАТЕРИАЛЫ ДЛЯ ПРОМЕЖУТОЧНОЙ АТТЕСТАЦИИ ПО МЕЖДИСЦИПЛИНАРНОМУ КУРСУ МДК.04.02 ТЕХНИЧЕСКАЯ ЭКСПЛУАТАЦИЯ ЖЕЛЕЗНЫХ ДОРОГ И БЕЗОПАСНОСТЬ ДВИЖЕНИЯ .....</b>	<b>153</b>
<b>3.4</b>	<b>ОЦЕНОЧНЫЕ МАТЕРИАЛЫ ДЛЯ ПРОМЕЖУТОЧНОЙ АТТЕСТАЦИИ ПО УЧЕБНОЙ ПРАКТИКЕ.....</b>	<b>167</b>
<b>3.5</b>	<b>ОЦЕНОЧНЫЕ МАТЕРИАЛЫ ДЛЯ ПРОМЕЖУТОЧНОЙ АТТЕСТАЦИИ ПО ПРОИЗВОДСТВЕННОЙ ПРАКТИКЕ.....</b>	<b>168</b>
<b>4</b>	<b>КОНТРОЛЬНО-ОЦЕНОЧНЫЕ СРЕДСТВА ЭКЗАМЕНА (КВАЛИФИКАЦИОННОГО) .....</b>	<b>169</b>
	<b>ПРИЛОЖЕНИЕ 1 .....</b>	<b>174</b>
	<b>ПРИЛОЖЕНИЕ 2 .....</b>	<b>210</b>
	<b>ПРИЛОЖЕНИЕ 3 .....</b>	<b>212</b>

## 1. ПАСПОРТ ФОНДА ОЦЕНОЧНЫХ СРЕДСТВ

Фонд оценочных средств (далее ФОС) является неотъемлемой частью нормативно-методического обеспечения системы оценки качества освоения обучающимися основной профессиональной образовательной программы подготовки специалистов среднего звена и обеспечивает повышение качества образовательного процесса.

ФОС является частью учебно-методического обеспечения профессионального модуля. ФОС по профессиональному модулю представляет собой совокупность контролирующих материалов, позволяющих оценить знания, умения и приобретенные компетенции.

Целью создания ФОС является установление соответствия уровня подготовки обучающихся на конкретном этапе обучения требованиями Федерального государственного стандарта среднего профессионального образования, основной профессиональной образовательной программе. ФОС используется при проведении текущего контроля успеваемости и промежуточной аттестации.

В результате освоения профессионального модуля ПМ.04 Обеспечение безопасности работ при эксплуатации и ремонте оборудования электрических подстанций и сетей обучающийся должен обладать следующими умениями, знаниями, общими и профессиональными компетенциями, предусмотренными ФГОС СПО по специальности 13.02.07 Электроснабжение (по отраслям) для базового вида подготовки специалистов среднего звена среднего профессионального образования.

Объектами контроля и оценки являются сформированность практического опыта, умений, знаний, общих и профессиональных компетенций:

<b>Объекты контроля и оценки</b>	<b>Объекты контроля и оценки</b>
<b>ПО 1</b>	<i>подготовке рабочих мест для безопасного производства работ</i>
<b>ПО 2</b>	<i>оформлению работ нарядом-допуском в электроустановках и на линиях электропередачи</i>
<b>У1</b>	<i>обеспечивать безопасные условия труда при производстве работ в электроустановках и электрических сетях при плановых и аварийных работах;</i>
<b>У2</b>	<i>заполнять наряды, наряды-допуски, оперативные журналы проверки знаний по охране труда;</i>
<b>У3</b>	<i>выполнять расчеты заземляющих устройств и грозозащиты</i>
<b>З1</b>	<i>правила безопасного производства отдельных видов работ в электроустановках и электрических сетях</i>
<b>З2</b>	<i>перечень документов, оформляемых для обеспечения безопасности производства работ в электроустановках и на</i>

	<i>линиях электропередачи</i>
<b>ОК 01</b>	<i>Выбирать способы решения задач профессиональной деятельности применительно к различным контекстам</i>
<b>ОК 02</b>	<i>Осуществлять поиск, анализ и интерпретацию информации, необходимой для выполнения задач профессиональной деятельности</i>
<b>ОК 03</b>	<i>Планировать и реализовывать собственное профессиональное и личностное развитие</i>
<b>ОК 04</b>	<i>Работать в коллективе и команде, эффективно взаимодействовать с коллегами, руководством, клиентами</i>
<b>ОК 05</b>	<i>Осуществлять устную и письменную коммуникацию на государственном языке Российской Федерации с учетом особенностей социального и культурного контекста</i>
<b>ОК 06</b>	<i>Проявлять гражданско-патриотическую позицию, демонстрировать осознанное поведение на основе традиционных общечеловеческих ценностей</i>
<b>ОК 07</b>	<i>Содействовать сохранению окружающей среды, ресурсосбережению, эффективно действовать в чрезвычайных ситуациях</i>
<b>ОК 08</b>	<i>Использовать средства физической культуры для сохранения и укрепления здоровья в процессе профессиональной деятельности и поддержания необходимого уровня физической подготовленности</i>
<b>ОК 09</b>	<i>Использовать информационные технологии в профессиональной деятельности</i>
<b>ОК 10</b>	<i>Пользоваться профессиональной документацией на государственном и иностранном языках</i>
<b>ОК 11</b>	<i>Использовать знания по финансовой грамотности, планировать предпринимательскую деятельность в профессиональной сфере</i>
<b>ПК 4.1</b>	<i>Обеспечивать безопасное производство плановых и аварийных работ в электрических установках и сетях</i>
<b>ПК 4.2</b>	<i>Оформлять документацию по охране труда и электробезопасности при эксплуатации и ремонте электрических установок и сетей</i>

## **2. КОНТРОЛЬНО-ОЦЕНОЧНЫЕ СРЕДСТВА ТЕКУЩЕГО КОНТРОЛЯ**

### **2.1. МЕЖДИСЦИПЛИНАРНЫЙ КУРС МДК.04.01 БЕЗОПАСНОСТЬ РАБОТ ПРИ ЭКСПЛУАТАЦИИ И РЕМОНТЕ ОБОРУДОВАНИЯ УСТРОЙСТВ ЭЛЕКТРОСНАБЖЕНИЯ**

Проверка и оценка усвоения обучающимися учебного материала, сформированности умений и навыков являются необходимым компонентом процесса обучения. Это не только **контроль** результатов обучения, но и **руководство** познавательной деятельностью обучающихся на разных стадиях учебного процесса.

Проверка и оценка знаний должны удовлетворять определенным дидактическим требованиям: систематичность, регулярность проверки и контроля обязательны.

Оценка знаний носит индивидуальный характер. Каждый обучающийся должен знать, что оцениваются его знания, его умения и навыки.

Знания, умения и навыки проверяются и оцениваются с точки зрения выполнения материала, заложенного в учебной программе профессионального модуля. Качество усвоения содержания программ – основной критерий оценки знаний.

Проверяя и оценивая усвоение обучающимися теоретического и фактического материала, нужно видеть влияние получаемых знаний на общее и умственное развитие, на формирование качеств личности, на отношение к учебе. Проверка знаний помогает преподавателю видеть процесс развития обучающегося, процесс формирования умственных, моральных, эмоциональных и волевых качеств личности.

Формы проверки знаний обучающихся представлены ниже.

## **ТИПОВЫЕ ЗАДАНИЯ ДЛЯ ПРОВЕДЕНИЯ ТЕКУЩЕГО КОНТРОЛЯ УСПЕВАЕМОСТИ**

### **УСТНЫЙ ОПРОС**

#### **1. Описание**

Устный опрос проводится с целью контроля усвоенных умений и знаний и последующего анализа типичных ошибок и затруднений обучающихся в конце изучения раздела/темы.

На проведение опроса отводится 15 минут.

При работе обучающийся может использовать следующие источники:  
*Печатные издания:*

1. Правила по охране труда при эксплуатации электроустановок. Утверждены Приказом от 24.07.2013 № 328н. [Текст] – М.: ОМЕГА-Л, 2016. - 140 с.
2. Правила технической эксплуатации электрических станций и сетей Российской Федерации [Текст] - 15-е изд. перераб. и доп. – СПб.: Изд. Деан, 2010. - 352 с.

#### *Электронные издания (электронные ресурсы)*

1. Правила по охране труда при эксплуатации электроустановок . — Москва : ЭНАС, 2017. — 192 с. — ISBN 978-5-4248-0096-2. — Текст : электронный // Лань : электронно-библиотечная система. — URL: <https://e.lanbook.com/book/104483> (дата обращения: 11.04.2020). — Режим доступа: для авториз. пользователей.
2. Правила технической эксплуатации электрических станций и сетей Российской Федерации . — Москва : ЭНАС, 2014. — 264 с. — ISBN 978-5-4248-0041-2. — Текст : электронный // Лань : электронно-библиотечная система. — URL: <https://e.lanbook.com/book/104554> (дата обращения: 11.04.2020). — Режим доступа: для авториз. пользователей.

#### *Дополнительные источники*

1. Правила технической эксплуатации железных дорог Российской Федерации. – Екатеринбург: ТД «УралЮрИздат», 2017.
2. Илларионова А.В., Ройзен О.Г., Алексеев А.А. Безопасность работ при эксплуатации и ремонте оборудования устройств электроснабжения [Текст]: учеб.пособие.- М.: ФГБУ ДПО «Учебно-методический центр по образованию на железнодорожном транспорте», 2017. – 210 с.
3. Правила устройства электроустановок. [Текст] - 7-е издание. – СПб.: Издательство ДЕАН, 2014. – 704 с.
4. Правила безопасности при эксплуатации электроустановок тяговых подстанций и районов электроснабжения железных дорог ОАО «РЖД» №1105/р от 13.06.2017 г.
5. Правила безопасности при эксплуатации контактной сети и устройств электроснабжения железных дорог ОАО «РЖД» №103 от 16.12.2010 г.
6. Инструкция по безопасности для электромонтеров контактной сети №104 от 16.12.2010 г.
7. Инструкция по ограждению изолирующих съёмных вышек при производстве работ на контактной сети железных дорог ОАО «РЖД» №4579 от 18.03.2010 г.
8. Правила технической эксплуатации электроустановок потребителей №4145 от 22.01.2003 г.
9. Правила электробезопасности для работников ОАО «РЖД» при обслуживании устройств и сооружений контактной сети и линий электропередачи № 699р от 19.04.2016 г.

## 2. Критерии оценки устных ответов

**Оценка «5» «отлично»** - студент показывает полные и глубокие знания программного материала, логично и аргументировано отвечает на поставленный вопрос, а также дополнительные вопросы, показывает высокий уровень теоретических знаний.

**Оценка «4» «хорошо»** - студент показывает глубокие знания программного материала, грамотно его излагает, достаточно полно отвечает на поставленный вопрос и дополнительные вопросы, умело формулирует выводы. В тоже время при ответе допускает несущественные погрешности.

**Оценка «3» «удовлетворительно»** - студент показывает достаточные, но не глубокие знания программного материала; при ответе не допускает грубых ошибок или противоречий, однако в формулировании ответа отсутствует должная связь между анализом, аргументацией и выводами. Для получения правильного ответа требуется уточняющие вопросы.

**Оценка «2» «неудовлетворительно»** - Дан неполный ответ, представляющий собой разрозненные знания по теме вопроса с существенными ошибками.

## 3. Примерные вопросы

Раздел/Тема	Вопросы
Раздел 1. Обеспечение безопасного производства плановых и аварийных работ в электрических установках и сетях	
Тема 1.1 Общие требования безопасности при обслуживании электроустановок	<ol style="list-style-type: none"><li><i>1. Перечислите виды персонала, осуществляющего эксплуатацию, техническое обслуживание и ремонт оборудования электроустановок. Дайте им характеристику, приведите примеры</i></li><li><i>2. Перечислите обязательные требования к электротехническому и электротехнологическому персоналу.</i></li><li><i>3. Опишите порядок применения талов-предупреждений по охране труда в хозяйстве электрификации и электроснабжения, а также их изъятия и возврата.</i></li><li><i>4. Приведите основные требования, которые необходимо соблюдать при работах в действующих электроустановках.</i></li><li><i>5. Перечислите виды проверок</i></li></ol>



	<p>знаний и инструкций по охране труда, а также периодичность и причины проведения проверок знаний</p> <p>6. Что определяет квалификационная комиссия по результатам проверки знаний?</p> <p>7. В чем заключается теоретическая и практическая подготовка персонала?</p> <p>8. Перечислите категории работ в электроустановках. Дайте их характеристику в отношении мер электробезопасности.</p>
<p>Тема 1.2</p> <p>Обеспечение безопасных условий труда при производстве работ в электроустановках и электрических сетях</p>	<p>1. Перечислите категории работ в отношении мер безопасности при работах на тяговых и трансформаторных подстанциях.</p> <p>2. Укажите допустимые расстояния до токоведущих частей от работников и применяемых ими инструментов, а также от механизмов и грузоподъемных машин.</p> <p>3. Приведите классификацию электрозащитных средств. Дайте определение основным и дополнительным средствам защиты.</p> <p>4. Приведите примеры основных и дополнительных электрозащитных средств, применяемых в электроустановках напряжением до и выше 1000 В.</p> <p>5. Перечислите средства индивидуальной защиты.</p> <p>6. Поясните действия персонала перед применением средств защиты.</p> <p>7. Укажите особенности хранения электрозащитных средств, и каким образом ведется их учет.</p> <p>8. Приведите назначение, опишите конструкцию и правила использования изолирующей штанги.</p> <p>9. Приведите назначение, опишите конструкцию и правила использования изолирующих клещей.</p>

10. Приведите назначение, опишите конструкцию и правила использования указателя высокого напряжения.

11. Приведите назначение, опишите конструкцию и правила использования электроизмерительных клещей.

12. Приведите назначение, размеры, правила использования диэлектрических перчаток.

13. Охарактеризуйте обувь специальную диэлектрическую: опишите материал изготовления, особенности, правила использования.

14. Охарактеризуйте заземление переносное: приведите назначение, конструкцию, требования к заземлениям по условиям термической и электродинамической устойчивости к току короткого замыкания.

15. Поясните порядок учета и правила установки переносных заземлений.

16. Охарактеризуйте запрещающие плакаты: приведите примеры, назначение, правила вывешивания.

17. Охарактеризуйте предупреждающие плакаты: приведите примеры, назначение, правила вывешивания.

18. Охарактеризуйте указательные плакаты: приведите примеры, назначение, правила вывешивания.

19. Перечислите плакаты, относящиеся к предписывающим. Укажите, каково их назначение и правила вывешивания.

20. Назовите права и обязанности работника, выдающего наряд, отдающего распоряжение, а также его группу по электробезопасности (не ниже какой она может быть) и правила назначения.

21. Назовите права и обязанности работника, выдающего разрешение на подготовку рабочего места и на допуск к работе в ЭУ, а также его группу по электробезопасности (не ниже какой она может быть).
22. Назовите права и обязанности ответственного руководителя, а также его группу по электробезопасности (не ниже какой она может быть) и правила назначения.
23. Назовите права и обязанности допускающего, а также его группу по электробезопасности (не ниже какой она может быть), правила назначения, обязанности.
24. Назовите права и обязанности производителя работ, а также его группу по электробезопасности (не ниже какой она может быть) и правила назначения, обязанности.
25. Назовите права и обязанности наблюдающего, а также его группу по электробезопасности (не ниже какой она может быть) и правила назначения, обязанности.
26. Назовите права и обязанности члена бригады, а также его группу по электробезопасности (не ниже какой она может быть) и правила назначения, обязанности.
27. Перечислите организационные мероприятия по обеспечению безопасного проведения работ в электроустановках. Назовите виды разрешений на работу в ЭУ.
28. Опишите организацию работ в электроустановках по наряду-допуску.
29. Опишите организацию работ в электроустановках по распоряжению.
30. Опишите организацию работ в электроустановках по перечню

работ, выполняемых в порядке текущей эксплуатации.

31. Опишите организацию работ в электроустановках по предотвращению аварий и ликвидации их последствий

32. Поясните, какой приказ энергодиспетчера считается утвержденным, вступившим в силу.

33. Опишите порядок проведения и содержание целевых инструктажей.

34. Перечислите этапы проведения допуска к работе и содержание допуска к работе.

35. Кто осуществляет надзор во время работы в электроустановках? Опишите порядок временного ухода с рабочего места производителя работ, члена бригады.

36. Перечислите правила организации и оформления перерывов на протяжении рабочего дня и перерыва в связи с окончанием рабочего дня.

37. Опишите порядок закрытия наряда-допуска, сдачу-прием рабочего места после окончания работы.

38. Перечислите технические мероприятия по обеспечению безопасного проведения работ со снятием напряжения.

39. Поясните, каков порядок переключений при подготовке рабочего места.

40. Перечислите меры, препятствующие ошибочному или самопроизвольному включению коммутационной аппаратуры напряжением до и выше 1000 В.

41. Опишите порядок вывешивания запрещающих плакатов при подготовке рабочего места. Могут ли запрещающие плакаты служить

	<p>мерой, препятствующей ошибочному или самопроизвольному включению коммутационной аппаратуры?</p> <p>42. Поясните, каким образом осуществляется проверка отсутствия напряжения при подготовке рабочего места. В каких случаях указатель высокого напряжения использовать нельзя?</p> <p>43. Поясните, в чем заключаются способы заземления отключенных токоведущих частей при подготовке рабочего места. Опишите порядок установки переносных заземлений.</p> <p>44. Опишите порядок ограждения рабочего места, завешивание предупреждающих и предписывающих плакатов.</p>
<p>Тема 1.3 Правила безопасного производства отдельных видов работ в электроустановках и электрических сетях</p>	<p>1. Укажите, каковы особенности обеспечения безопасности при работах в зоне влияния электрического и магнитного полей.</p> <p>2. Объясните, в чем заключаются обеспечение безопасности при выполнении работ на электродвигателях.</p> <p>3. Объясните, в чем заключаются обеспечение безопасности при выполнении работ на коммутационных аппаратах.</p> <p>4. Объясните, в чем заключаются обеспечение безопасности при выполнении работ в комплектных распределительных устройствах.</p> <p>5. Объясните, в чем заключаются обеспечение безопасности при выполнении работ на силовых и измерительных трансформаторах.</p> <p>6. Объясните, в чем заключаются обеспечение безопасности работ при эксплуатации и ремонте аккумуляторных батарей.</p> <p>7. Объясните, в чем заключаются обеспечение безопасности работ при</p>

эксплуатации и ремонте конденсаторных установок.

8. Объясните, в чем заключаются обеспечение безопасности работ при выполнении работ в ЭУ с применением автомобилей, грузоподъемных машин и механизмов, лестниц.

9. Укажите, в каких случаях проводимые земляные работы необходимо прекратить до получения дополнительного письменного разрешения на их производство.

10. Поясните, каким образом следует выполнять траншеи для прокладки кабелей в сыпучем грунте.

11. Перечислите правила проведения прокола кабеля.

12. Укажите, какие средства индивидуальной защиты следует обязательно использовать работникам, выполняющим заливку муфт кабелей.

13. Перечислите правила, которые следует соблюдать при переключении кабеля под напряжением.

14. Поясните, какому персоналу разрешается подъем на опору при всех видах работ.

15. Укажите, какие средства защиты обязательно используются при выполнении работ без снятия напряжения на воздушных линиях напряжением до 1000 В.

16. Поясните, каким образом обеспечивается выравнивание потенциалов при схеме работы: «провод под напряжением—человек—изоляция—земля».

17. Приведите меры безопасности, которые следует выполнять при

	<p>валке наклоненных деревьев.</p> <p>18. Укажите минимальное расстояние, на которое можно приближаться к лежащему на земле проводу напряжением выше 1000 В.</p>
<p>Тема 1.4 Обеспечение безопасности работ при эксплуатации и ремонте контактной сети и устройств электроснабжения автоблокировки железных дорог</p>	<p>1. На какие электроустановки распространяются правила безопасности при эксплуатации контактной сети и устройств электроснабжения автоблокировки железных дорог ОАО «РЖД» утверждённые 16.12.2010 г №103?</p> <p>2. На кого распространяются правила безопасности при эксплуатации контактной сети и устройств электроснабжения автоблокировки железных дорог ОАО «РЖД» утверждённые 16.12.2010 г №103?</p> <p>3. Приведите основные сокращения при нанесении оперативных наименований?</p> <p>4. Кто относится к административно-техническому персоналу?</p> <p>5. Что относится к электроустановке – контактная сеть?</p> <p>6. За кем на время обучения закрепляется электромонтёр со 2 группой по электробезопасности?</p> <p>7. Какие виды обучения на рабочем месте могут быть?</p> <p>8. В каких случаях назначаются внеочередная проверка знаний?</p> <p>9. Обязанности административно-технического персонала на подразделении предприятия (в районе контактной сети)?</p> <p>10. Кто контролирует получение работником спецодежды?</p> <p>11. Можно ли применять не испытанные средства защиты?</p>

12. *Какие дефекты на монтажных приспособлениях не допускают их применение?*
13. *Можно использовать костюм ЭП-4М (для переменного тока) при отсутствии каких-либо его элементов (например перчаток)?*
14. *Что относится к работам на высоте?*
15. *Что применяют для защиты работника при работе на высоте?*
16. *Какие существуют плакаты и знаки безопасности, применяемые в электроустановках?*
17. *Основные опасные места на воздушных линиях электропередач?*
18. *Основные опасные места на контактной сети?*
19. *Как обозначаются опасные места на линиях электропередач и на контактной сети?*
20. *Как обозначаются опасные места на схемах питания и секционирования и планах контактной сети?*
21. *Состав комиссии при выявлении опасных мест на контактной сети?*
22. *Как оформляется карта опасного места?*
23. *У кого хранятся карточки опасных мест?*
24. *Что содержит перечень опасных мест и у кого он находится?*
25. *Каким образом доводятся до персонала изменения в схемах питания и секционирования контактной сети и ВЛ?*
26. *Кто имеет право переключения разъединителей?*
27. *Можно ли отключать разъединители без приказа энергодиспетчера?*
27. *Какие условия выполнения работ в отношении мер безопасности на контактной сети и связанном с ней*



	<p>оборудовании?</p> <p>29. Основное правило электробезопасности.</p> <p>30. При работах вблизи частей , находящихся под напряжением, на какое расстояние запрещено приближение к электроопасным элементам?</p> <p>31. В каких случаях назначается ответственный руководитель при работе по наряду?</p> <p>32. Срок действия наряда?</p> <p>33. Что относится к техническим мероприятиям при работе под напряжением на контактной сети?</p> <p>34. Порядок наложения переносной заземляющей штанги на контактной сети переменного тока?</p> <p>35. Порядок наложения переносной заземляющей штанги на контактной сети постоянного тока?</p> <p>36. Что указывается на штампе средств защиты?</p> <p>37. Кто проводит вводный инструктаж командированного электротехнического персонала?</p> <p>38. Что входит в первичный инструктаж командированного электротехнического персонала?</p> <p>39. Как оформляется и выполняется работа в опасном месте?</p> <p>40. Если изменился производитель работ или ответственный руководитель работ по наряду, что нужно сделать?</p>
<p>Тема 1.5 Заземление и защитные меры электробезопасности</p>	<p>1. Назовите причины поражения человека электрическим током.</p> <p>2. Перечислите факторы, определяющие величину электрического тока, проходящего через тело человека.</p> <p>3. Поясните, в электроустановках какого напряжения наиболее часто происходит электротравматизм и почему.</p>

4. Укажите, в чем заключается отличие электрической травмы от электрического удара.
6. Укажите, в электроустановках какого напряжения применяется глухозаземленная нейтраль.
7. Назовите внешние отличительные признаки нулевого рабочего проводника от нулевого защитного проводника в системе TN-S.
8. Поясните, в чем заключается отличие токоведущей части электроустановки от открытой проводящей части той же электроустановки.
9. Поясните, к какому виду заземлений относятся стационарные заземляющие ножи разъединителей.
10. Укажите, какие элементы электрооборудования ОРУ электрической подстанции подлежат защитному заземлению; приведите примеры.
11. Укажите, какие элементы электрооборудования ЗРУ подстанции подлежат защитному заземлению; приведите примеры.
12. Поясните, от каких факторов зависит величина сопротивления одиночного заземлителя.
13. Объясните, почему увеличивается удельное сопротивление грунта в зимнее и летнее время.
14. Поясните, с какой целью на территории подстанции выполняют внешний контур заземления.
15. Укажите, с какой целью на стальные искусственные заземлители наносят слой меди или выполняют их оцинковку.
16. Назовите значение сопротивления, которое должен иметь контур заземления трансформаторной подстанции ТП-110/10/0,4 кВ; ТП-35/10/0,4 кВ; ТП-

	<p>10/0,4 кВ.</p> <p>17. Поясните, с какой целью в электроустановках напряжением до 1000 В выполняется уравнивание и выравнивание потенциалов.</p> <p>18. Объясните, с какой целью главная заземляющая шина ГЗШ располагается в защитной оболочке — шкафу с запирающейся на ключ дверцей.</p> <p>19. Объясните, на каком принципе основана работа УЗО-Д.</p> <p>20. Укажите, какими коммутационными аппаратами производится автоматическое отключение питания в электроустановке напряжением 380/220 В.</p>
<p>Тема 1.6. Меры защиты от перенапряжений</p>	<p>1. Поясните, чем вызываются прямые атмосферные перенапряжения.</p> <p>2. Поясните, чем вызываются индуктированные атмосферные перенапряжения.</p> <p>3. Перечислите устройства, которыми защищают территорию подстанции и здания от прямых атмосферных перенапряжений.</p> <p>4. Укажите, каким образом воздушные линии электропередачи защищают от прямых атмосферных перенапряжений.</p> <p>5. Поясните, какие аппараты защищают электроустановки от индуктированных атмосферных и коммутационных перенапряжений.</p> <p>6. Поясните понятие «координация изоляции».</p> <p>7. Укажите, в чем состоит главное отличие ограничителей перенапряжений от разрядников.</p> <p>8. Поясните, каким образом гасится электрическая дуга в разрядниках переменного тока.</p>

	<p>9. Поясните, каким образом гасится электрическая дуга в разрядниках постоянного тока.</p> <p>10. Поясните, каким образом ограничители перенапряжений и разрядники защищают изоляцию электроустановок от перенапряжений.</p> <p>11. Объясните, должны ли быть заземлены ограничители перенапряжений и разрядники.</p> <p>12. Перечислите оборудование электрической подстанции, которое обязательно должно защищаться разрядниками или ограничителями перенапряжений.</p>
<p>Раздел 2. Оформление документации по охране труда и электробезопасности при эксплуатации и ремонте электрических установок и сетей</p>	
<p>Тема 2.1 Ведение документации при выполнении работ</p>	<p>1. Перечислите основные виды общей оперативно-технической документации, применяемой на тяговых подстанциях.</p> <p>2. Перечислите основные виды специальной оперативно-технической документации, применяемой на тяговых подстанциях.</p> <p>3. Приведите примеры работ по техническому обслуживанию и ремонту оборудования, сведения о которых вносят в оперативный журнал.</p> <p>4. Приведите примеры работ по техническому обслуживанию и ремонту оборудования, сведения о которых вносят в книгу произведенных работ.</p> <p>5. Приведите примеры записей, которые вносят в книгу осмотров и неисправностей.</p> <p>6. Приведите примеры работ, сведения о которых вносят в журнал</p>

	<p>учета работ по нарядам и распоряжениям.</p> <p>7. Поясните, какие сведения включают заявка, приказ на переключения и на работу и уведомление.</p> <p>8. Приведите порядок заполнения части бланка наряда-допуска при выполнении мероприятия «Оформление работы нарядом».</p> <p>9. Приведите порядок заполнения части бланка наряда-допуска при выполнении мероприятия «Целевой инструктаж работника, выдающего наряд производителю работ».</p> <p>10. Приведите порядок заполнения части бланка наряда-допуска при выполнении всех технических мероприятий по подготовке рабочего места.</p> <p>11. Приведите порядок заполнения части бланка наряда-допуска при выполнении мероприятия «Допуск к работе».</p> <p>12. Приведите порядок заполнения части бланка наряда-допуска при выполнении мероприятия «Целевой инструктаж производителя работ членам бригады».</p> <p>13. Приведите порядок заполнения части бланка наряда-допуска при выполнении мероприятия «Надзор во время работы».</p> <p>14. Приведите порядок заполнения части бланка наряда-допуска при выполнении мероприятия «Сдача-прием рабочего места».</p> <p>15. Поясните, какие сведения вносят в бланк переключений.</p>
<p>Раздел 3. Первая (доврачебная) помощь пострадавшему</p>	
<p>Тема 3.1 Меры оказания первой помощи пострадавшим в аварийной ситуации</p>	<p>1. Укажите признаки клинической смерти.</p> <p>2. Укажите признаки биологической смерти</p>

	<p>3. Укажите способы освобождения пострадавших от действия электрического тока в электроустановках напряжением до 1000 В.</p> <p>4. Укажите способы освобождения пострадавших от действия электрического тока в электроустановках напряжением свыше 1000 В.</p> <p>5. Укажите порядок проведения сердечно-легочной реанимации.</p> <p>6. Укажите порядок оказания первой помощи при травматических повреждениях, переломах.</p> <p>7. Укажите порядок оказания первой помощи при термических и химических ожогах.</p> <p>8. Укажите порядок оказания первой помощи при отравлениях.</p>
--	------------------------------------------------------------------------------------------------------------------------------------------------------------------------------------------------------------------------------------------------------------------------------------------------------------------------------------------------------------------------------------------------------------------------------------------------------------------------------------------------------------------------------------------------------------------------------------------

## ПИСЬМЕННЫЙ ОПРОС

### 1. Описание

Письменный опрос проводится с целью контроля усвоенных умений и знаний и последующего анализа типичных ошибок и затруднений обучающихся в конце изучения раздела/темы.

На проведение опроса отводится XX минут.

При работе обучающийся может использовать следующие источники:

*Печатные издания:*

1. Правила по охране труда при эксплуатации электроустановок. Утверждены Приказом от 24.07.2013 № 328н. [Текст] – М.: ОМЕГА-Л, 2016. - 140 с.
2. Правила технической эксплуатации электрических станций и сетей Российской Федерации [Текст] - 15-е изд. перераб. и доп. – СПб.: Изд. Деан, 2010. - 352 с.

*Электронные издания (электронные ресурсы)*

1. Правила по охране труда при эксплуатации электроустановок . — Москва : ЭНАС, 2017. — 192 с. — ISBN 978-5-4248-0096-2. — Текст : электронный //

Лань : электронно-библиотечная система. — URL: <https://e.lanbook.com/book/104483> (дата обращения: 11.04.2020). — Режим доступа: для авториз. пользователей.

2. Правила технической эксплуатации электрических станций и сетей Российской Федерации . — Москва : ЭНАС, 2014. — 264 с. — ISBN 978-5-4248-0041-2. — Текст : электронный // Лань : электронно-библиотечная система. — URL: <https://e.lanbook.com/book/104554> (дата обращения: 11.04.2020). — Режим доступа: для авториз. пользователей.

#### Дополнительные источники

1. Правила технической эксплуатации железных дорог Российской Федерации. – Екатеринбург: ТД «УралЮрИздат», 2017.

2. Илларионова А.В., Ройзен О.Г., Алексеев А.А. Безопасность работ при эксплуатации и ремонте оборудования устройств электроснабжения [Текст]: учеб.пособие.- М.: ФГБУ ДПО «Учебно-методический центр по образованию на железнодорожном транспорте», 2017. – 210 с.

3.Правила устройства электроустановок. [Текст] - 7-е издание. – СПб.: Издательство ДЕАН, 2014. – 704 с.

4. Правила безопасности при эксплуатации электроустановок тяговых подстанций и районов электроснабжения железных дорог ОАО «РЖД» №1105/р от 13.06.2017 г.

5. Правила безопасности при эксплуатации контактной сети и устройств электроснабжения железных дорог ОАО «РЖД» №103 от 16.12.2010 г.

6. Инструкция по безопасности для электромонтеров контактной сети №104 от 16.12.2010 г.

7. Инструкция по ограждению изолирующих съёмных вышек при производстве работ на контактной сети железных дорог ОАО «РЖД» №4579 от 18.03.2010 г.

8. Правила технической эксплуатации электроустановок потребителей №4145 от 22.01.2003 г.

9.Правила электробезопасности для работников ОАО «РЖД» при обслуживании устройств и сооружений контактной сети и линий электропередачи № 699р от 19.04.2016 г.

## 2. Критерии оценки письменных ответов

**«5» «отлично»** - в работе дан полный, развернутый ответ на поставленные вопросы. Изложение знаний в письменной форме полное, системное в соответствии с требованиями учебной программы. Знание об объекте демонстрируется на фоне понимания его в системе данной науки и междисциплинарных связей. Ответ изложен литературным языком с использованием научной терминологии.

**«4» «хорошо»** - в работе дан полный, развернутый ответ на поставленный вопрос, показано умение выделить существенные и несущественные признаки. Имеющиеся у обучающегося знания соответствуют минимальному объему содержания предметной подготовки. Изложение знаний в

письменной форме полное, системное в соответствии с требованиями учебной программы. Возможны несущественные ошибки в формулировках. Ответ логичен, изложен литературным языком с использованием научной терминологии.

«3» «удовлетворительно» - дан недостаточно полный и недостаточно развернутый ответ. Допущены ошибки в раскрытии понятий, употреблении терминов. Оформление требует поправок, коррекции.

«2» «неудовлетворительно» - дан неполный ответ, представляющий собой разрозненные знания по теме вопроса с существенными ошибками в определениях. Изложение неграмотно, допущены существенные ошибки. Отсутствует интерес, стремление к добросовестному и качественному выполнению учебных заданий.

### 3. Примерные задания

Раздел/Тема	Задания
<p>Раздел 1. Обеспечение безопасного производства плановых и аварийных работ в электрических установках и сетях</p>	
<p>Тема 1.2 Обеспечение безопасных условий труда при производстве работ в электроустановках и электрических сетях</p>	<p style="text-align: center;"><b>Вариант 1</b></p> <p>1. Электробезопасность – это _____ _____</p> <p>2. Лица, непосредственно обслуживающие электроустановки, должны иметь группу по электробезопасности _____</p> <p>3. В каком случае работники, обслуживающие электроустановки обязаны пройти стажировку? _____ _____ _____</p> <p>4. Внеочередная проверка знаний должна производиться: _____ _____ _____ _____</p> <p>5. Ответственными за безопасное выполнение работ в электроустановках являются: _____ _____ _____</p>



6. Ответственный руководитель работ несет ответственность за \_\_\_\_\_

---

---

---

---

---

7. Члены бригады несут ответственность за \_\_\_\_\_

---

---

---

---

8. Категории работ в электроустановках и на ВЛ, подвешенных на отдельных опорах:

---

---

---

---

9. К работам в электроустановках со снятием напряжения относятся \_\_\_\_\_

---

---

---

---

10. К работам на контактной сети вблизи частей, находящихся под напряжением относятся \_\_\_\_\_

---

---

---

---

---

---

### Вариант 2

1. К электротехническому персоналу относятся: \_\_\_\_\_

---

---

---

---

2. Требования, предъявляемые к лицам, осуществляющим техническое обслуживание и ремонт электроустановок:

---

---

---

---

---

---

---

---

---

---

3. Продолжительность стажировки составляет \_\_\_\_\_

4. Внеочередная проверка знаний должна производиться:

---

---

---

---

---

5. Ответственными за безопасное выполнение работ в электроустановках являются:

---

---

---

---

6. Ответственный руководитель работ несет ответственность за \_\_\_\_\_

---

---

---

---

---

7. Члены бригады несут ответственность за \_\_\_\_\_

---

---

---

---

---

8. Категории работ в электроустановках и на ВЛ, подвешенных на отдельных опорах:

---

---

---

---

---

9. К работам в электроустановках со снятием напряжения относятся \_\_\_\_\_

---

---

---

---

---

10. К работам на контактной сети вблизи частей, находящихся под напряжением относятся \_\_\_\_\_

---

---

---

---

--	--

## ТЕСТЫ

### 1. Описание

Тесты проводятся с целью контроля усвоенных умений, знаний и последующего анализа типичных ошибок (затруднений) обучающихся в конце изучения раздела/темы.

На выполнение теста отводится 20 минут.

При работе обучающийся может использовать следующие источники:

1. Правила по охране труда при эксплуатации электроустановок. Утверждены Приказом от 24.07.2013 № 328н. [Текст] – М.: ОМЕГА-Л, 2016. - 140 с.
2. Правила технической эксплуатации электрических станций и сетей Российской Федерации [Текст] - 15-е изд. перераб. и доп. – СПб.: Изд. Деан, 2010. - 352 с.

### *Электронные издания (электронные ресурсы)*

1. Правила по охране труда при эксплуатации электроустановок . — Москва : ЭНАС, 2017. — 192 с. — ISBN 978-5-4248-0096-2. — Текст : электронный // Лань : электронно-библиотечная система. — URL: <https://e.lanbook.com/book/104483> (дата обращения: 11.04.2020). — Режим доступа: для авториз. пользователей.
2. Правила технической эксплуатации электрических станций и сетей Российской Федерации . — Москва : ЭНАС, 2014. — 264 с. — ISBN 978-5-4248-0041-2. — Текст : электронный // Лань : электронно-библиотечная система. — URL: <https://e.lanbook.com/book/104554> (дата обращения: 11.04.2020). — Режим доступа: для авториз. пользователей.

### Дополнительные источники

1. Правила технической эксплуатации железных дорог Российской Федерации. – Екатеринбург: ТД «УралЮрИздат», 2017.
2. Илларионова А.В., Ройзен О.Г., Алексеев А.А. Безопасность работ при эксплуатации и ремонте оборудования устройств электроснабжения [Текст]: учеб.пособие.- М.: ФГБУ ДПО «Учебно-методический центр по образованию на железнодорожном транспорте», 2017. – 210 с.
- 3.Правила устройства электроустановок. [Текст] - 7-е издание. – СПб.: Издательство ДЕАН, 2014. – 704 с.
4. Правила безопасности при эксплуатации электроустановок тяговых подстанций и районов электроснабжения железных дорог ОАО «РЖД» №1105/р от 13.06.2017 г.
5. Правила безопасности при эксплуатации контактной сети и устройств электроснабжения железных дорог ОАО «РЖД» №103 от 16.12.2010 г.

6. Инструкция по безопасности для электромонтеров контактной сети №104 от 16.12.2010 г.

7. Инструкция по ограждению изолирующих съемных вышек при производстве работ на контактной сети железных дорог ОАО «РЖД» №4579 от 18.03.2010 г.

8. Правила технической эксплуатации электроустановок потребителей №4145 от 22.01.2003 г.

9. Правила электробезопасности для работников ОАО «РЖД» при обслуживании устройств и сооружений контактной сети и линий электропередачи № 699р от 19.04.2016 г.

## 2. Критерии оценки

Оценка	Количество верных ответов
«5» - отлично	Выполнено 91-100 % заданий
«4» - хорошо	Выполнено 76-90% заданий
«3» - удовлетворительно	Выполнено 61-75 % заданий
«2» - неудовлетворительно	Выполнено не более 60% заданий

## 3. Примерные тестовые вопросы/ задания

### Вопрос № 1

*За что отвечает наблюдающий?*

- 1) за соответствие подготовленного рабочего места указаниям, предусмотренным в наряде;
- 2) за безопасность, связанную с технологией работы бригады;
- 3) за наличие и сохранность установленных на рабочем месте заземлений, ограждений, плакатов и знаков безопасности, запирающих устройств приводов;
- 4) за безопасность членов бригады в отношении поражения электрическим током электроустановки;
- 5) за четкость и полноту целевого инструктажа членов бригады.

### Вопрос № 2

*Средство защиты работающего, это средство, предназначенное для предотвращения или уменьшения воздействия на работающего:*

- 1) опасных факторов;
- 2) напряжения электрического тока 12 В;
- 3) производственных факторов;
- 4) атмосферных явлений.

### Вопрос № 3

*Допускается ли для работ в электроустановках применение предохранительных поясов со стальными стропами?*

- 1) не допускается;

- 2) допускается при работах на ВЛ или РУ со снятием напряжения с токоведущих частей;
- 3) обязательно при выполнении огневых работ.

#### **Вопрос № 4**

***К электрозащитным средствам относятся:***

- 1) лестницы приставные изолирующие стеклопластиковые;
- 2) ручной изолирующий инструмент;
- 3) краски;
- 4) страховочные канаты;
- 5) диэлектрические галоши, боты.

#### **Вопрос № 5**

***Перед началом работы с указателем напряжения необходимо проверить его исправность. Исправность указателей, не имеющих встроенного органа контроля, проверяется:***

- 1) при помощи специальных приспособлений;
- 2) визуально;
- 3) путём кратковременного прикосновения электродом-наконечником указателя к токоведущим частям, заведомо находящимся под напряжением.

#### **Вопрос №6**

***В бригаду на каждого работника, имеющего группу III, допускается включать:***

- 1) одного работника, имеющего группу II;
- 2) двух работников, имеющих группу II;
- 3) трёх работников, имеющих группу II;
- 4) четырёх работников, имеющих группу II.

#### **Вопрос № 7**

***Разрешается ли пользоваться в электроустановках вольтметром для проверки отсутствия напряжения?***

- 1) допускается в электроустановках выше 1000 В пользоваться предварительно проверенным вольтметром;
- 2) допускается в электроустановках до 1000 В пользоваться предварительно проверенным вольтметром;
- 3) не допускается.

#### **Вопрос № 8**

***Правила пользования диэлектрическими перчатками требуют:***

- 1) перед применением необходим осмотр на отсутствие механических повреждений, загрязнения и увлажнения;
- 2) в случае излишней длины края перчаток разрешается подвертывать;

- 3) *разрешается поверх диэлектрических перчаток надевать брезентовые рукавицы;*
- 4) *проверить отсутствие проколов скручиванием в сторону ладони;*
- 5) *в процессе эксплуатации диэлектрических перчаток следует их по мере необходимости промывать растворителем или содовым раствором.*

### **Вопрос № 9**

***Кроме электрозащитных средств в электроустановках применяются следующие средства индивидуальной защиты:***

- 1) *средства защиты глаз и лица (очки и щитки защитные);*
- 2) *спецодежда (сапоги, валенки, куртки, костюмы);*
- 3) *средства защиты от падения с высоты (пояса предохранительные и канаты страховочные);*
- 4) *медицинские аптечки.*

### **Вопрос № 10**

***Присоединение заземляющих проводников к заземлителю и заземляемым конструкциям должно быть выполнено:***

- 1) *болтовым соединением;*
- 2) *сваркой;*
- 3) *сваркой или болтовым соединением.*

### **Вопрос №11**

***Каждый элемент установки, подлежащий заземлению, должен быть присоединен к заземлителю. Последовательное соединение заземляющими проводниками нескольких элементов электроустановки***

- 1) *не допускается;*
- 2) *разрешается.*

### **Вопрос № 12**

***Уровни электрического и магнитного полей должны определяться***

- 1) *во всей зоне, где может находиться персонал в процессе выполнения работ;*
- 2) *на маршрутах следования к рабочим местам;*
- 3) *на маршрутах осмотра оборудования;*
- 4) *в заземлённых кабинах и кузовах машин, механизмов, передвижных мастерских и лабораторий;*
- 5) *В зданиях из железобетона, в кирпичных зданиях с железобетонными перекрытиями, металлическим каркасом или заземлённой металлической кровлей.*

### **Вопрос № 13**

***Какую группу по электробезопасности должен иметь ответственный руководитель работ в электроустановках до 1000 В?***

- 1) *группу I;*

- 2) группу II;
- 3) группу III;
- 4) группу IV;
- 5) группу V.

**Вопрос № 14**

*Нужно ли при отсутствии пульса проверять отсутствие признаков дыхания?*

- 1) да, нужно;
- 2) не нужно.

**Вопрос № 15**

*Обязательна ли нумерация защитных касок, если они предназначены в том числе в качестве индивидуального электрозащитного средства?*

- 1) обязательна;
- 2) не обязательна.

**Вопрос № 16**

*На каждом переносном заземлении должны быть обозначены:*

- 1) номинальное напряжение электроустановки;
- 2) максимальное напряжение электроустановки;
- 3) сечение проводов;
- 4) тип проводов;
- 5) инвентарный номер.

**Вопрос № 17**

*Сопротивление изоляции аккумуляторной батареи напряжением 220 В должно быть не менее:*

- 1) 100 кОм;
- 2) 20 кОм;
- 3) 5 кОм;
- 4) 50 кОм.

**Вопрос № 18**

*Охранная зона воздушных линий электропередачи напряжением 1 – 20 кВ и воздушных линий связи – зона вдоль ВЛ в виде земельного участка и воздушного пространства, ограниченная вертикальными плоскостями, отстоящими по обе стороны линии от крайних проводов при неотклоненном их положении на расстоянии:*

- 1) 5 м;
- 2) 10 м;
- 3) 15 м;
- 4) 20 м;
- 5) 30 м.

### **Вопрос № 19**

**Выберите правильное определение воздушной линии под наведённым напряжением (для ВЛ 110 кВ):**

- 1) ВЛ и ВЛС проходящая по всей длине или на отдельных участках общей длиной не менее 2 км на расстоянии от оси другой ВЛ 110 кВ и выше;
- 2) ВЛ и ВЛС, которые проходят по всей длине или на отдельных участках вблизи действующих ВЛ или вблизи контактной сети электрифицированной железной дороги переменного тока и на отключенных проводах которых при различных схемах их заземления и при наибольшем рабочем токе влияющих ВЛ наводится напряжение более 25 В.

### **Вопрос № 20**

**Для машин и механизмов на пневмоколесном ходу, находящихся в зоне влияния электрического поля, применять металлическую цепь, присоединенную к шасси или кузову и касающуюся земли следует:**

- 1) при их передвижении в этой зоне для снятия наведённого потенциала;
- 2) только при их остановке в этой зоне для снятия наведённого потенциала;
- 3) при их заправке горючими и смазочными материалами в этой зоне для снятия наведённого потенциала.

### **Вопрос № 21**

**Контактные соединения переносных заземлений могут быть выполнены:**

- 1) опрессовкой;
- 2) сваркой;
- 3) болтовым соединением;
- 4) с применением пайки;
- 5) механической скруткой.

### **Вопрос № 22**

**Для наложения заземлений в РУ напряжение 3 кВ и выше должны, как правило, применяться стационарные заземляющие ножи. В действующих электроустановках, в которых заземляющие ножи не могут быть установлены по условиям компоновки или конструкции, заземление осуществляется с помощью переносных заземлителей. Заземляющие ножи должны быть окрашены в**

- 1) красный цвет;
- 2) черный цвет.

### **Вопрос № 23**

**На приводах (рукоятках приводов) коммутационных аппаратов с ручным управлением (выключателей, отделителей, разъединителей,**



*рубильников, автоматов) во избежание подачи напряжения на рабочее место должны быть вывешены плакаты:*

- 1) «Работают люди!»
- 2) «Осторожно! Работают люди»
- 3) «Не включать! Работают люди»
- 4) «Стой! Напряжение»
- 5) «Не открывать! Работают люди»

#### **Вопрос № 24**

*В каких случаях пострадавшего нужно переносить только вниз животом?*

- 1) в состоянии комы;
- 2) при частой рвоте;
- 3) при ожогах спины;
- 4) во всех перечисленных случаях.

#### **Вопрос № 25**

*Что допускается при работе с изолирующей приставной лестницы?*

- 1) стоять на ступеньке более 1 метра от её верхнего конца;
- 2) устанавливать лестницу под углом более  $75^{\circ}$  к горизонту;
- 3) находиться на лестнице 2 чел.;
- 4) выполнять паяльные работы;
- 5) выполнять газо- и электросварочные работы;
- 6) работать с пневмоинструментом.

#### **Вопрос № 26**

*Верхолазные работы это:*

- 1) работы, выполняемые на высоте более 3 метров;
- 2) работы, выполняемые на высоте более 5 метров;
- 3) работы, выполняемые на высоте более 10 метров.

#### **Вопрос № 27**

*Какую группу должен иметь работник из числа оперативного персонала, имеющий право единоличного обслуживания электроустановок напряжением до 1000 В:*

- 1) III группу;
- 2) IV группу;
- 3) V группу.

#### **Вопрос № 28**

*Право выдачи нарядов и распоряжений в электроустановках до 1000 В имеют работники из числа административно-технического персонала, имеющие:*

- 1) III группу;
- 2) IV группу;

3) V группу.

**Вопрос № 29**

***Наряд выписывается:***

- 1) в 1 экземпляре;
- 2) в 2 экземплярах;
- 3) в 4 экземплярах.

**Вопрос № 30**

***Выдающий наряд не может совмещать обязанности:***

- 1) производителя работ;
- 2) допускающего;
- 3) наблюдающего.

**Вопрос № 31**

***В какой последовательности присоединяется переносное заземление:***

- 1) сначала к токоведущей части (корпусу оборудования), затем к заземляющему устройству;
- 2) сначала к заземляющему устройству, затем к токоведущей части (корпусу оборудования).

**Вопрос № 32**

***Измерения мегаомметром в электроустановках до 1000 В производятся:***

- 1) по распоряжению;
- 2) по наряду;
- 3) по перечню работ, выполняемых в порядке текущей эксплуатации.

**Вопрос № 33**

***В помещениях с повышенной опасностью и особо опасных переносные электрические светильники должны иметь напряжение питания:***

- 1) не выше 12 В;
- 2) не выше 36 В;
- 3) не выше 50 В.

**Вопрос №34**

***Заземляющее устройство это:***

- 1) проводник, соединяющий заземляемую часть с заземлителем;
- 2) совокупность заземлителя и заземляющих проводников;
- 3) сторонняя проводящая часть, находящаяся в электрическом контакте с землей непосредственно или через промежуточную среду, используемая для целей заземления.

**Вопрос № 35**

***Продолжительность стажировки электротехнического персонала:***

- 1) от 5 до 10 смен;

- 2) от 2 до 14 смен;
- 3) от 3 до 12 смен.

### **Вопрос № 36**

***Кто может являться ответственным за безопасное ведение работ?***

- 1) выдающий наряд, отдающий распоряжение, утверждающий перечень работ, выполняемых в порядке текущей эксплуатации, ответственный руководитель работ, допускающий, производитель работ, наблюдающий, члены бригады;
- 2) выдающий наряд, отдающий распоряжение, утверждающий перечень работ, выполняемых в порядке текущей эксплуатации, ответственный руководитель работ, допускающий, производитель работ, наблюдающий;
- 3) ответственный руководитель работ, допускающий, производитель работ, наблюдающий;
- 4) ответственный руководитель работ, допускающий, производитель работ, наблюдающий, члены бригады.

### **Вопрос № 37**

***В какой последовательности необходимо выполнять технические мероприятия, обеспечивающие безопасность работ со снятием напряжения?***

- 1) произвести необходимые переключения, вывесить запрещающие и указательные плакаты, установить заземление, проверить отсутствие напряжения на токоведущих частях;
- 2) вывесить запрещающие и указательные плакаты, произвести необходимые отключения, проверить отсутствие напряжения на токоведущих частях, установить заземление;
- 3) произвести необходимые переключения, вывесить запрещающие плакаты, проверить отсутствие напряжения на токоведущих частях, установить заземление, вывесить указательные плакаты;
- 4) произвести необходимые отключения, проверить отсутствие напряжения на токоведущих частях, установить заземление, вывесить запрещающие и указательные плакаты.

### **Вопрос № 38**

***Какие организационные мероприятия должны соблюдаться при работах в электроустановках?***

- 1) оформления перерыва в работе, перевода на другое рабочее место, окончания работ;
- 2) оформление работ нарядом, распоряжением или перечнем работ, выполняемых в порядке текущей эксплуатации;
- 3) допуск к работе и надзор во время работы;
- 4) оформление работ нарядом, распоряжением или перечнем работ, выполняемых в порядке текущей эксплуатации, допуск к работе и

*надзор во время работы, оформления перерыва в работе, перевода на другое рабочее место, окончания работ.*

### **Вопрос № 39**

***Как делятся электроустановки по условиям электробезопасности?***

- 1) электроустановки напряжением до 1000 В и выше 1000 В;
- 2) электроустановки напряжением до 380 В и выше 380 В;
- 3) электроустановки напряжением до 1000 В и выше 10000 В;
- 4) электроустановки напряжением до 10 кВ и выше 10 кВ.

### **Вопрос № 40**

***Какие работы по распоряжению в электроустановках напряжением выше 1000 В может проводить один работник, имеющий третью группу по электробезопасности?***

- 1) снятие и установка электросчетчиков;
- 2) работы на электродвигателях и механической части вентиляторов и маслонасосов трансформаторов и компрессоров;
- 3) все перечисленные работы;
- 4) работы по мелкому ремонту;
- 5) неотложные работы, продолжительностью не более трёх часов.

### **Вопрос № 41**

***Что понимают под напряжением шага?***

- 1) напряжение, возникающее при протекании тока по проводнику между двумя точками;
- 2) напряжение между двумя точками земли, обусловленное растеканием тока замыкания на землю, при одновременном касании их ногами человека;
- 3) напряжение между двумя проводящими частями или между проводящей частью и землёй при одновременном прикосновении к ним человека или животного;
- 4) напряжение между двумя точками электрической цепи с разными потенциалами;
- 5) напряжение между двумя точками на поверхности земли на расстоянии 1 метр одна от другой, которое принимается равным длине шага человека.

### **Вопрос № 42**

***В каких электроустановках диэлектрические перчатки применяются в качестве основного изолирующего электрозащитного средства?***

- 1) в электроустановках напряжением до 1000 В;
- 2) во всех электроустановках они используются в качестве основного электрозащитного средства;
- 3) во всех электроустановках они используются в качестве дополнительного электрозащитного средства;

4) в электроустановках свыше 1000 В.

#### **Вопрос № 43**

***Когда проводятся внеочередные замеры сопротивления устройств молниезащиты?***

- 1) после выполнения ремонтных работ как на самих устройствах молниезащиты, так и на защищаемых объектах;
- 2) перед началом грозового сезона;
- 3) после стихийных бедствий (ураганный ветер, наводнение, землетрясение, пожар) и гроз чрезвычайной интенсивности;
- 4) во всех перечисленных случаях.

#### **Вопрос № 44**

***Какие из перечисленных работ можно отнести к работам, выполняемым в порядке текущей эксплуатации?***

- 1) замена ламп и чистка светильников на высоте более 2,5 м;
- 2) снятие и установка электросчетчиков, других приборов и средств измерений;
- 3) ремонт пусковой и коммутационной аппаратуры, установленной на щитках;
- 4) любые из перечисленных работ.

#### **Вопрос № 45**

***Какие средства защиты относятся к основным изолирующим электрозащитным средствам для электроустановок напряжением выше 1000 В?***

- 1) изолирующие штанги всех видов, изолирующие клещи, колпаки, покрытия и накладки, указатели напряжения, диэлектрические перчатки, галоши и боты, ручной изолирующий инструмент;
- 2) изолирующие штанги всех видов, изолирующие клещи, указатели напряжения, электроизмерительные колпаки и накладки, диэлектрические перчатки, ручной изолирующий инструмент;
- 3) изолирующие штанги всех видов, изолирующие клещи, указатели напряжения, электроизмерительные клещи, диэлектрические перчатки, ручной изолирующий инструмент;
- 4) изолирующие штанги всех видов, изолирующие клещи, указатели напряжения.

#### **Вопрос № 46**

***Когда проводится внеочередная проверка знаний персонала?***

- 1) при перерыве в работе в данной должности более 6 месяцев;
- 2) по требованию органов государственного надзора и контроля;
- 3) при проверке знаний после получения неудовлетворительной оценки;
- 4) при введении в действие у Потребителя новых или переработанных норм и правил;

5) в любом из перечисленных случаев.

#### **Вопрос № 47**

**Как часто проводится проверка знаний по электробезопасности для электротехнического персонала?**

- 1) не реже одного раза в пять лет;
- 2) не реже одного раза в три года;
- 3) не реже одного раза в полгода;
- 4) *не реже одного раза в год.*

#### **Вопрос № 48**

**В какой последовательности необходимо начать оказывать первую доврачебную помощь пострадавшим от действия электрического тока в случае, если он без сознания, но пульс на сонной артерии есть?**

- 1) убедиться в наличии пульса, приложить холод к голове, повернуть на живот, очистить полость рта, наложить на раны повязки и шины, если нужно и вызвать скорую помощь;
- 2) *убедиться в наличии пульса, повернуть на живот, очистить полость рта, приложить холод к голове, наложить на раны повязки и шины, если нужно и вызвать скорую помощь;*
- 3) повернуть на живот, очистить полость рта, убедиться в наличии пульса, наложить на раны повязки и шины, если нужно;
- 4) убедиться в наличии пульса, приложить холод к голове и вызвать скорую помощь.

#### **Вопрос № 49**

**Какие конструктивные элементы зданий и сооружений могут рассматриваться как естественные молниеприемники?**

- 1) металлические конструкции крыши (фермы, соединенная между собой стальная арматура);
- 2) *любые элементы из перечисленных;*
- 3) технологические металлические трубы и резервуары, выполненные из металла толщиной не менее 2,5 мм;
- 4) металлические элементы типа водосточных труб.

#### **Вопрос № 50**

**Что понимается под напряжением прикосновения?**

- 1) напряжение между двумя точками на поверхности земли на расстоянии 1 м одна от другой, которое принимается равным длине шага человека;
- 2) *напряжение между двумя проводящими частями или между проводящей частью и землей при одновременном прикосновении к ним человека или животного;*
- 3) напряжение между двумя точками электрической цепи с разным потенциалом;

- 4) напряжение между двумя точками земли, обусловленное растеканием тока замыкания на землю, при одновременном касании их ногами человека;
- 5) напряжение, возникающее при протекании тока по проводнику между двумя точками.

### **Вопрос № 51**

***Какие работы относятся к работам со снятием напряжения?***

- 1) работы при отключенных автоматических выключателях;
- 2) работы на токоведущих частях распределительного устройства, где щитовые приборы показывают отсутствие напряжения;
- 3) работы, при которых приняты меры, препятствующие подаче напряжения на токоведущие части к месту работы;
- 4) *работа, когда с токоведущих частей электроустановки, на которой будут проводиться работы, отключением коммутационных аппаратов, отсоединением шин, кабелей, проводов снято напряжение и приняты меры, препятствующие подаче напряжения на токоведущие части к месту работы.*

### **Вопрос № 52**

***Какое специфическое действие на организм человека оказывает электрический ток?***

- 1) механическое действие;
- 2) электролитическое (биохимическое) действие;
- 3) *все перечисленные действия относятся к специфическим;*
- 4) термическое (тепловое) действие

### **Вопрос № 53**

***В каких электроустановках диэлектрические перчатки применяются в качестве дополнительного изолирующего электрозащитного средства?***

- 1) во всех электроустановках они используются в качестве дополнительного изолирующего средства;
- 2) во всех электроустановках они используются в качестве основного изолирующего средства;
- 3) в электроустановках до 1000 В;
- 4) *в электроустановках свыше 1000 В.*

### **Вопрос № 54**

***Какие плакаты из перечисленных относятся к предупреждающим?***

- 1) Работа под напряжением. Повторно не включать!
- 2) Заземлено.
- 3) *Осторожно! Электрическое напряжение.*
- 4) Не включать! Работают люди.

### **Вопрос № 55**

**Какие средства защиты относятся к дополнительным изолирующим электрозащитным средствам для электроустановок напряжением до 1000 В?**

- 1) диэлектрические галоши, диэлектрические ковры и изолирующие подставки, изолирующие колпаки, покрытия и накладки, лестницы приставные, стремянки изолирующие стеклопластиковые, штанги для переноса и выравнивания потенциала;
- 2) диэлектрические галоши, диэлектрические ковры и изолирующие подставки, изолирующие колпаки, покрытия и накладки, лестницы приставные, стремянки изолирующие стеклопластиковые;
- 3) диэлектрические галоши, диэлектрические ковры и изолирующие подставки, изолирующие колпаки, покрытия и накладки, лестницы приставные, стремянки изолирующие стеклопластиковые, указатели напряжения;
- 4) диэлектрические галоши, диэлектрические ковры и изолирующие подставки, изолирующие колпаки, покрытия и накладки, лестницы приставные, изолирующие штанги всех видов.

**Вопрос № 56**

**Какой инструктаж должен пройти электротехнический персонал перед началом работ по распоряжению?**

- 1) целевой;
- 2) вводный;
- 3) повторный;
- 4) первичный на рабочем месте.

**Вопрос № 57**

**Каким образом работник при непосредственном использовании может определить, что электрозащитные средства прошли эксплуатационные испытания и пригодны для применения?**

- 1) по бирке, которая приклеивается к средству защиты;
- 2) по внешнему виду средств защиты;
- 3) по штампу или маркировке на средстве защиты;
- 4) по протоколам эксплуатационных испытаний.

**Вопрос № 58**

**В каких электроустановках при пользовании указателем напряжения необходимо надевать диэлектрические перчатки?**

- 1) в электроустановках напряжением выше 380 В;
- 2) в электроустановках напряжением выше 1000 В;
- 3) в электроустановках напряжением до 1000 В.

**Вопрос № 59**

**В чем основное различие по условиям электробезопасности между защитным и рабочим заземлением?**



1) Нет различий, так как и защитное и рабочее заземление необходимы для обеспечения электробезопасности персонала при пробое изоляции электроустановки.

2) Основное различие: по рабочему заземлению постоянно протекает тяговый ток, по защитному заземлению тяговый ток не протекает. При ошибочном разрыве цепи отсоса тяговой подстанции постоянного тока в месте разрыва появляется напряжение 3 кВ.

3) *Основное различие: защитное заземление выполняется для обеспечения электробезопасности персонала, например, при пробое изоляции в электроустановке.*

*Рабочее заземление выполняется для обеспечения работы электроустановки, например, цепь отсоса тяговой подстанции, являющееся рабочим заземлением, обеспечивает протекание тягового тока электровозов.*

*При ошибочном разрыве цепи отсоса тяговой подстанции постоянного тока в месте разрыва появляется напряжение 3кВ, а при ошибочном разрыве цепи отсоса тяговой подстанции переменного тока в месте разрыва появляется напряжение 25кВ.*

#### **Вопрос № 60**

***Что такое бригада при работе в электроустановках по наряду или распоряжению?***

1) Группа из 3 человек и более.

2) Группа из 3 человек и более, включая производителя работ и ответственного руководителя работ.

3) *Группа работников в составе 2 работников и более, включая производителя работ или наблюдающего.*

#### **Вопрос № 61**

***Что такое нейтральные элементы (части) на контактной сети или на ВЛ?***

1) Нейтральные элементы контактной сети или ВЛ это такие элементы, напряжение на которых не равно напряжению на контактной сети и не равно нулю.

2) *Элементы (части) контактной сети, ВЛ и связанного с нею оборудования, расположенные между изоляторами и металлически не соединенные как с частями, находящимися под напряжением, так и с заземленными частями.*

3) *Элементы (части) контактной сети, ВЛ и связанного с нею оборудования, расположенные между изоляторами.*

#### **Вопрос № 62**

## **Что такое основное электрозащитное средство при производстве работ в электроустановках?**

1) Изолирующее электрозащитное средство, которое позволяет работать на частях, находящихся под напряжением.

Например, в электроустановках выше 1000В: изолирующие штанги, указатели напряжения; изолирующие съемные вышки; в электроустановках до 1000В: изолирующие штанги, изолирующие клещи, указатели напряжения, диэлектрические перчатки, инструмент с изолирующими рукоятками.

2) Изолирующее электрозащитное средство, изоляция которого длительно выдерживает рабочее напряжение.

Например, в электроустановках выше 1000В: изолирующие штанги, изолирующие клещи, указатели напряжения; изолирующие съемные вышки; в электроустановках до 1000В: изолирующие штанги, изолирующие клещи, указатели напряжения, диэлектрические перчатки, инструмент с изолирующими рукоятками.

3) *Изолирующее электрозащитное средство, изоляция которого длительно выдерживает рабочее напряжение электроустановки и которое позволяет работать на частях, находящихся под напряжением.*

*Например, в электроустановках выше 1000В: изолирующие штанги, указатели напряжения; изолирующие съемные вышки; в электроустановках до 1000В: изолирующие штанги, изолирующие клещи, указатели напряжения, диэлектрические перчатки, инструмент с изолирующими рукоятками.*

## **Вопрос № 63**

### **Что такое дополнительное электрозащитное средство при производстве работ в электроустановках?**

1) *Изолирующее электрозащитное средство, которое само по себе не может при данном напряжении обеспечить защиту от поражения электрическим током, но дополняет основное средство защиты, а также служит для защиты от напряжения прикосновения и напряжения шага.*

*Например, в электроустановках выше 1000В: диэлектрические перчатки, диэлектрические боты, диэлектрические ковры и др.; в электроустановках до 1000В: диэлектрические галоши, диэлектрические ковры изолирующие подставки.*

2) Изолирующее электрозащитное средство, которое само по себе не может при данном напряжении обеспечить защиту от поражения электрическим током.

Например, в электроустановках выше 1000В: диэлектрические перчатки, диэлектрические боты, диэлектрические ковры и др.; в электроустановках до 1000В: диэлектрические галоши, диэлектрические ковры

изолирующие подставки.

3) Изолирующее электрозащитное средство, которое служит для защиты от напряжения прикосновения и напряжения шага.

Например, в электроустановках выше 1000В: диэлектрические перчатки, диэлектрические боты, диэлектрические ковры и др.; в электроустановках до 1000В: диэлектрические галоши, диэлектрические ковры изолирующие подставки.

#### **Вопрос № 64**

***Каких видов электрозащитные средства применяются на контактной сети и ВЛ?***

- 1) Основные электрозащитные средства.
- 2) *Основные электрозащитные средства и дополнительные электрозащитные средства.*
- 3) Дополнительные электрозащитные средства.

#### **Вопрос № 65**

***К каким изолирующим электрозащитным средствам (основным или дополнительным) относятся диэлектрические перчатки в электроустановках напряжением выше 1000 В?***

- 1) К основным электрозащитным средствам.
- 2) *К дополнительным электрозащитным средствам.*
- 3) К основным и дополнительным электрозащитным средствам.

#### **Вопрос № 66**

***К каким изолирующим электрозащитным средствам (основным или дополнительным) относятся диэлектрические перчатки в электроустановках напряжением до 1000 В?***

- 1) К дополнительным электрозащитным средствам.
- 2) *К основным электрозащитным средствам.*
- 3) К основным и дополнительным электрозащитным средствам.

#### **Вопрос № 67**

***К каким изолирующим электрозащитным средствам (основным или дополнительным) относятся изолирующие штанги в электроустановках напряжением до 1000 В?***

- 1) К дополнительным электрозащитным средствам.
- 2) *К основным электрозащитным средствам.*
- 3) К дополнительным и основным электрозащитным средствам.

#### **Вопрос № 68**

***К каким изолирующим электрозащитным средствам (основным или дополнительным) относятся изолирующие клещи в электроустановках напряжением до 1000 В?***

- 1) К дополнительным электрозащитным средствам.

- 2) К основным электрозащитным средствам.
- 3) К дополнительным и основным электрозащитным средствам.

### **Вопрос № 69**

*К каким изолирующим электрозащитным средствам (основным или дополнительным) относятся указатели напряжения в электроустановках напряжением до 1000 В?*

- 1) К дополнительным электрозащитным средствам.
- 2) К основным электрозащитным средствам.
- 3) К дополнительным и основным электрозащитным средствам.

### **Вопрос № 70**

*К каким изолирующим электрозащитным средствам (основным или дополнительным) относится инструмент с изолирующими рукоятками в электроустановках напряжением до 1000 В?*

- 1) К дополнительным электрозащитным средствам.
- 2) К основным электрозащитным средствам.
- 3) К дополнительным и основным электрозащитным средствам.

### **Вопрос № 71**

*Что такое наряд-допуск (наряд)?*

- 1) Задание на производство работы, определяющее содержание и зону (место) работы, условия ее выполнения, время начала и окончания, необходимые меры безопасности, состав бригады и работников, ответственных за безопасность выполнения работы.
- 2) Письменное задание на производство работы, составленное на бланке установленной формы, определяющее содержание и зону (место) работы, условия ее выполнения, время начала и окончания, необходимые меры безопасности, состав бригады и работников, ответственных за безопасность выполнения работы.
- 3) Устное задание на производство работы, определяющее содержание и зону (место) работы, условия ее выполнения, время начала и окончания, необходимые меры безопасности, состав бригады и работников, ответственных за безопасность выполнения работы.

### **Вопрос № 72**

*Укажите требования к работникам, непосредственно обслуживающим электроустановки и имеющие группу по электробезопасности II-V?*

- 1) Работники, непосредственно обслуживающие электроустановки и имеющие группу по электробезопасности II-V должны:  
быть старше 18 лет;  
по состоянию здоровья соответствовать требованиям, предъявляемым к лицам, связанным с обслуживанием действующих электроустановок, в необходимых случаях - с выполнением верхолазных работ;

*пройти профессиональную подготовку, соответствующую характеру работы;*

*пройти обучение, инструктаж по охране труда, знать безопасные методы работы, правила прохода по железнодорожным путям, настоящую Инструкцию № 104 и другие нормативно-технические документы в пределах требований, предъявляемых к соответствующей должности;*

*пройти проверку знаний в квалификационной комиссии с присвоением соответствующей группы;*

*знать приемы освобождения пострадавших от действия электрического тока и уметь практически оказывать первую помощь пострадавшим в случае поражения электрическим током.*

2) Работники, непосредственно обслуживающие электроустановки и имеющие группу по электробезопасности II-V должны:

иметь возраст не менее 17 лет;

пройти профессиональную подготовку, соответствующую характеру работы;

пройти обучение, инструктаж по охране труда, знать безопасные методы работы, правила прохода по железнодорожным путям, настоящую Инструкцию и другие нормативно-технические документы в пределах требований, предъявляемых к соответствующей должности;

пройти проверку знаний в квалификационной комиссии с присвоением соответствующей группы;

знать приемы освобождения пострадавших от действия электрического тока и уметь практически оказывать первую помощь пострадавшим в случае поражения электрическим током.

3) Работники, непосредственно обслуживающие электроустановки и имеющие группу по электробезопасности II-V должны:

по состоянию здоровья соответствовать требованиям, предъявляемым к лицам, связанным с обслуживанием действующих электроустановок, в необходимых случаях - с выполнением верхолазных работ;

пройти профессиональную подготовку, соответствующую характеру работы;

пройти проверку знаний в квалификационной комиссии с присвоением соответствующей группы;

знать приемы освобождения пострадавших от действия электрического тока и уметь практически оказывать первую помощь пострадавшим в случае поражения электрическим током.

### **Вопрос № 73**

***Назовите работников, ответственных за безопасность при выполнении работ на контактной сети, ВЛ и связанном с ней оборудовании?***

1) К ним относятся:

- начальник дистанции электроснабжения;

- ведущий инженер (инженер) по охране труда дистанции электроснабжения;

- работник, выдающий наряд или отдающий распоряжение на производство работ;
- дежурный энергодиспетчер, выдающий приказ на производство работ;
- ответственный руководитель работ;
- производитель работ;
- наблюдающий;
- члены бригады.

3) К ним относятся:

- ответственный за электрохозяйство дистанции электроснабжения; работник, выдающий наряд или отдающий распоряжение на производство работ;
- дежурный энергодиспетчер, выдающий приказ на производство работ;
- ответственный руководитель работ;
- производитель работ;
- наблюдающий;
- члены бригады.

3) К ним относятся:

- *работник, выдающий наряд или отдающий распоряжение на производство работ;*
- *дежурный энергодиспетчер, выдающий приказ на производство работ;*
- *ответственный руководитель работ;*
- *производитель работ;*
- *наблюдающий;*
- *члены бригады.*

## **Вопрос № 74**

***За что отвечает ответственный руководитель работ (при работах по наряду)?***

1) Ответственный руководитель работ (при работах по наряду) отвечает:

- за своевременное выполнение работ по наряду;
- за организацию работ в целом;
- координирует работу бригад нескольких подразделений;
- устанавливает порядок применения машин и механизмов;
- за выполнение всех указанных в наряде мер безопасности и их достаточность;
- за принимаемые им дополнительные меры безопасности;
- за полноту и качество целевого инструктажа бригады, в том числе проводимого производителем работ;
- за организацию безопасного ведения работ.

2) Ответственный руководитель работ (при работах по наряду) отвечает:

- за качественное выполнение работ по наряду;
- за организацию работ в целом;

- координирует работу бригад нескольких подразделений;
- устанавливает порядок применения машин и механизмов;
- за выполнение всех указанных в наряде мер безопасности и их достаточность;
- за принимаемые им дополнительные меры безопасности;
- за полноту и качество целевого инструктажа бригады, в том числе проводимого производителем работ;
- за организацию безопасного ведения работ.

3) Ответственный руководитель работ (при работах по наряду) отвечает:

- за организацию работ в целом;
- координирует работу бригад нескольких подразделений;
- устанавливает порядок применения машин и механизмов;
- за выполнение всех указанных в наряде мер безопасности и их достаточность;
- за принимаемые им дополнительные меры безопасности;
- за полноту и качество целевого инструктажа бригады, в том числе проводимого производителем работ;
- за организацию безопасного ведения работ.

### **Вопрос № 75**

***За что отвечает производитель работ?***

1) Производитель работ отвечает:

- за подготовку места работы и за допуск;
- за надзор за работающими;
- за безопасность членов бригады в процессе выполнения работ.

2) Производитель работ отвечает:

- за надзор за работающими;
- за безопасность членов бригады в процессе выполнения работ.

3) Производитель работ отвечает:

- за подготовку места работы и за допуск;
- за безопасность членов бригады в процессе выполнения работ.

### **Вопрос № 76**

***Является ли опасным местом опора, на которой установлено 2 и более разъединителей?***

1) Не является.

2) Является опасным местом.

3) Не является, если разъединители установлены на разной высоте.

### **Вопрос № 77**

***Является ли опасным местом опора, на которой установлено 2 и более кабельные муфты различных присоединений?***

1) Не является.

2) Является опасным местом.

3) Не является, если кабельные муфты установлены на разной высоте.

### **Вопрос № 78**

*Являются ли опасным местом опоры с роговыми разрядниками, на которых смонтирована контактная подвеска одного из путей, а шлейф разрядника подключен к контактной подвеске другого пути или к питающей линии?*

- 1) Являются опасным местом.
- 2) Не являются.
- 3) Не являются, если разрядник установлен с полевой стороны.

### **Вопрос № 79**

*Какой плакат устанавливается вблизи опасного места на контактной сети, ВЛ?*

- 1) «Осторожно! Электрическое напряжение!»
- 2) «Стой! Напряжение».
- 3) «Внимание! Опасное место».

### **Вопрос № 80**

*Что должен сделать работник при обнаружении повреждения или загрязнения изолирующей части средства защиты?*

- 1) Работник должен:  
отремонтировать средство защиты имеющимися средствами.
- 2) Работник должен:  
немедленно прекратить пользование неисправным электрозащитным средством.
- 3) Работник должен:  
работать с электрозащитным средством осторожно.

### **Вопрос № 81**

*Что должен сделать работник при обнаружении надрывов или повреждений на предохранительном поясе, его стропе, карабине или застежке?*

- 1) Работник должен:  
-отремонтировать предохранительный пояс, его строп, карабин или застежку имеющимися средствами.
- 2) Работник должен:  
немедленно прекратить пользование предохранительным поясом.
- 3) Работник должен:  
работать осторожно.

### **Вопрос № 82**

*Под напряжением или без напряжения находится оборвавшийся провод, лежащий на земле, шпалах, балластной призме?*

- 1) Без напряжения, если в месте контакта провода с влажной землей или



водой, шпалами, балластной призмой не выделяется пар.

2) Без напряжения, так как должна сработать защита и снять напряжение.

3) Провод следует считать находящимся под напряжением.

### **Вопрос № 83**

***Что необходимо сделать при обнаружении оборванного провода, лежащего на земле, шпалах, балластной призме?***

1) Оградить провод на расстоянии не менее 8м для исключения приближения к нему работников и посторонних лиц.

2) Сообщить о случившемся энергодиспетчеру и дальше действовать по его указанию.

Неверно (ответ неполный).

3) Оградить провод на расстоянии не менее 8м для исключения приближения к нему работников и посторонних лиц.

Сообщить о случившемся в район контактной сети, энергодиспетчеру и дальше действовать по их указанию.

### **Вопрос № 84**

***Как следует выходить из опасной зоны на расстоянии менее 8м от лежащего на земле оборванного провода?***

1) Шагами длиной в 2 раза меньше обычного.

2) Шагами длиной в 3 раза меньше обычного.

3) Мелкими шагами, не превышающими длину стопы.

### **Вопрос № 85**

***При каких условиях разрешается приближаться к упавшему на провода контактной сети или ВЛ дереву на расстояние менее 8м?***

1) Если сняли напряжение с контактной сети или ВЛ.

2) Если от места контакта дерева с проводом не выделяется пар.

3) Если сняли напряжение с контактной сети или ВЛ и указанные провода заземлены.

### **Вопрос № 86**

***Допускается ли удалять с земли суки или ветки деревьев с ВЛ или с контактной сети без снятия напряжения с них?***

1) Не допускается без снятия напряжения.

2) Допускается без снятия напряжения с ВЛ или с контактной сети с применением изолирующей штанги на 35кВ и резиновых диэлектрических перчаток.

3) Допускается без снятия напряжения с ВЛЗ 6-20кВ с применением изолирующих штанг.

### **Вопрос № 87**

***Укажите меры безопасности электромонтера при его работе на высоте.***

1) Электромонтер должен:

- проверить отсутствие механического повреждения опоры, деревянную опору- на внешнее или внутреннее загнивание;
- проверить наличие заземления;
- зашунтировать искровой промежуток на опоре контактной сети.

Электромонтер должен быть в каске с надетым предохранительным поясом, использовать специальные когти, лазы, а также лестницы.

Крепиться карабином или стропом предохранительного пояса необходимо за опору, ригель, тросы, провода и другие надежно закрепленные конструкции.

2) Электромонтер должен:

- проверить наличие заземления;
- зашунтировать искровой промежуток на опоре контактной сети.

Электромонтер должен быть в каске с надетым предохранительным поясом, использовать специальные когти, лазы, а также лестницы.

Крепиться карабином или стропом предохранительного пояса необходимо за опору, ригель, тросы, провода и другие надежно закрепленные конструкции.

3) Электромонтер должен:

проверить отсутствие механического повреждения опоры, деревянную опору- на внешнее или внутреннее загнивание.

Электромонтер должен быть в каске с надетым предохранительным поясом, использовать специальные когти, лазы, а также лестницы.

Крепиться карабином или стропом предохранительного пояса необходимо за опору, ригель, тросы, провода и другие надежно закрепленные конструкции.

### **Вопрос № 88**

***В каком случае электромонтеру разрешается расстегивать карабин для крепления его на новом месте?***

- 1) Когда есть надежная опора в 3 точках, то есть для 2 ног и 1 руки.
- 2) Когда есть надежная опора в 2 точках, то есть для 1 ноги и 1 руки.
- 3) Когда есть надежная опора в 1 точке, то есть для 1 ноги.

### **Вопрос № 89**

***На каком расстоянии запрещается стоять работнику от верхнего конца приставной лестницы?***

- 1) Запрещается стоять на ступеньке, находящейся на расстоянии менее 0,3 м от верхнего конца приставной лестницы.
- 2) Запрещается стоять на ступеньке, находящейся на расстоянии менее 0,5 м от верхнего конца приставной лестницы.
- 3) Запрещается стоять на ступеньке, находящейся на расстоянии менее 1 м от верхнего конца приставной лестницы.

### **Вопрос № 90**

***Какие изолирующие электрозащитные средства при работе должны***

***длительно выдерживать рабочее напряжение электроустановки?***

- 1) Основные и дополнительные изолирующие электрозащитные средства.
- 2) *Основные изолирующие электрозащитные средства.*
- 3) Дополнительные изолирующие электрозащитные средства.

**Вопрос № 91**

***Укажите, что запрещается при работе с электрозащитными средствами в электроустановках?***

- 1) Запрещается прикасаться к рабочей части, к изолирующей части за ограничительным кольцом или упором.
- 2) Запрещается прикасаться к рабочей части, к изолирующей части за ограничительным кольцом или упором, использовать электрозащитное средство с просроченным сроком годности.
- 3) *Запрещается использовать электрозащитное средство с просроченным сроком годности, при наличии повреждений и загрязнений, не проверенное по годности к работе, запрещается прикасаться к рабочей части, к изолирующей части за ограничительным кольцом или упором, использовать электрозащитное средство в ОРУ в изморось и при осадках.*

**Вопрос № 92**

***Укажите назначение изолирующих штанг?***

- 1) Изолирующие штанги предназначены для оперативной работы: включение и отключение разъединителей, смена предохранителей.
- 2) Изолирующие штанги предназначены для оперативной работы: включение и отключение разъединителей, смена предохранителей, наложение переносных заземлений.
- 3) *Изолирующие штанги предназначены для оперативной работы: включение и отключение разъединителей, смена предохранителей, наложение переносных заземлений. Для освобождения пострадавшего от электрического тока – сбрасывание с него изолирующей штангой провода.*

**Вопрос № 93**

***Укажите безопасный порядок пользования изолирующей штангой в электроустановках выше 1000 В?***

- 1) Разрешается пользоваться изолирующей штангой голой рукой.
- 2) Проверить по штампу срок годности, брать изолирующую штангу за рукоятку голой рукой и стоять на диэлектрическом ковре.
- 3) *Проверить по штампу срок годности, проверить отсутствие повреждений и загрязнений, брать изолирующую штангу за рукоятку в диэлектрических перчатках.*

**Вопрос № 94**

***Укажите назначение изолирующих клещей в электроустановках до 35кВ включительно?***

1) *Изолирующие клещи предназначены для замены предохранителей в электроустановках до и выше 1000 В, для установки и снятия изолирующих накладок на рубильниках, для установки и снятия ограждений токоведущих частей.*

2) *Изолирующие клещи предназначены для замены предохранителей в электроустановках до и выше 1000В.*

3) *Изолирующие клещи предназначены для замены предохранителей в электроустановках до и выше 1000В, для установки и снятия изолирующих накладок на рубильниках.*

#### **Вопрос № 95**

***Укажите безопасный порядок пользования изолирующими клещами при смене предохранителей в электроустановках до и выше 1000 В?***

1) *Проверить по штампу срок годности, применять проверенные на годность диэлектрические перчатки, применять защитные очки.*

2) *Применять проверенные на годность диэлектрические перчатки, держать изолирующие клещи за рукоятки в вытянутых руках.*

3) *Проверить по штампу срок годности, проверить отсутствие повреждений и загрязнений, применять проверенные на годность диэлектрические перчатки, держать изолирующие клещи за рукоятки в вытянутых руках, применять защитные очки.*

#### **Вопрос № 96**

***Укажите безопасный порядок пользования указателем напряжения в электроустановках выше 1000В?***

1) *Проверить по штампу срок годности, брать указатель напряжения за рукоятку в диэлектрических перчатках.*

2) *Проверить по штампу срок годности, проверить исправность, брать указатель напряжения за рукоятку в диэлектрических перчатках.*

3) *Проверить по штампу срок годности, проверить исправность, брать указатель напряжения за рукоятку в диэлектрических перчатках, касаться рабочей частью указателя контролируемой токоведущей части в течение не менее 5 с (при отсутствии сигнала).*

#### **Вопрос № 97**

***Укажите правила пользования диэлектрическими перчатками в электроустановках?***

1) *Проверить отсутствие механических повреждений, проколов путем скручивания перчаток в сторону пальцев, отсутствие загрязнения и увлажнения.*

2) *Проверить по штампу срок годности, проверить отсутствие механических повреждений, проколов путем скручивания перчаток в сторону пальцев, отсутствие загрязнения и увлажнения.*

*При работе в перчатках их края не допускается подвертывать.*

3) *Проверить по штампу срок годности, проверить отсутствие*

механических повреждений, проколов путем скручивания перчаток в сторону пальцев.

### **Вопрос № 98**

**Укажите, в каких электроустановках - до или выше 1000В диэлектрические перчатки являются основным электрозащитным средством?**

- 1) В электроустановках выше 1000 В.
- 2) В электроустановках до и выше 1000 В.
- 3) В электроустановках до 1000 В.

### **Вопрос № 99**

**Укажите правила пользования ручным изолирующим инструментом в электроустановках до 1000 В?**

- 1) Изолирующие покрытия не должны иметь механических повреждений, снижающих их электрическую прочность, загрязнений, увлажнения.
- 2) Проверить срок годности, изолирующие покрытия не должны иметь механических повреждений, снижающих их электрическую прочность, загрязнений, увлажнения.
- 3) Изолирующие покрытия не должны иметь механических повреждений, снижающих их электрическую прочность.

### **Вопрос № 100**

**Укажите назначение переносных заземлений при работах в электроустановках?**

- 1) Для защиты работающих на отключенных токоведущих частях электроустановок от ошибочно поданного рабочего напряжения.
- 2) Для защиты работающих на отключенных токоведущих частях электроустановок от ошибочно поданного рабочего напряжения, а также от наведенного от соседних проводов напряжения.
- 3) Для защиты работающих на отключенных токоведущих частях электроустановок от наведенного от соседних проводов напряжения.

### **Вопрос № 101**

**Укажите правила эксплуатации переносных заземлений в электроустановках выше 1000 В?**

- 1) Проверить отсутствие механических повреждений контактных соединений, провода (обрыв не более 5% проволок), изолирующей части. Установку и снятие переносного заземления следует производить в диэлектрических перчатках.
- 2) Установку и снятие переносного заземления следует производить в

диэлектрических перчатках с применением изолирующей штанги.

Закреплять зажимы переносных заземлений следует этой же изолирующей штангой или непосредственно руками в диэлектрических перчатках.

3) Проверить по штампу срок годности, проверить отсутствие механических повреждений контактных соединений, провода (обрыв не более 5% проволок), изолирующей части.

Установку и снятие переносного заземления следует производить в диэлектрических перчатках с применением изолирующей штанги.

Закреплять зажимы переносных заземлений следует этой же изолирующей штангой или непосредственно руками в диэлектрических перчатках.

### **Вопрос № 102**

***Кто руководит оперативной работой по управлению разъединителями контактной сети, ВЛ?***

- 1) Начальник дистанции электроснабжения.
- 2) Начальник и заместители начальника ЭЧ по кругу своих обязанностей.
- 3) Энергодиспетчер (ЭЧЦ).

### **Вопрос № 103**

***При каких условиях электромонтер единолично может отключить или включить разъединитель контактной сети 3кВ, 25кВ, 2х25кВ, ВЛ?***

- 1) Электромонтер должен иметь группу II и приказ ЭЧЦ на переключение разъединителя.
- 2) Электромонтер должен иметь группу II и взять второго члена бригады с группой не ниже II и получить приказ ЭЧЦ на переключение разъединителя.
- 3) Электромонтер должен иметь группу III и приказ ЭЧЦ на переключение разъединителя.

### **Вопрос № 104**

***Каким образом при несчастном случае, аварии, пожаре разрешается электромонтеру единолично для снятия напряжения с контактной сети, ВЛ отключить разъединитель ?***

- 1) По указанию производителя работ с последующим уведомлением ЭЧЦ.
- 2) Без приказа ЭЧЦ, но с последующим уведомлением ЭЧЦ.
- 3) По указанию производителя работ.

### **Вопрос № 105**

***Укажите правильный и безопасный порядок переключения разъединителя контактной сети или ВЛ с ручным приводом.***

- 1) Убедиться по надписи на приводе в соответствии его

*наименования указанному в приказе;*

*убедиться в наличии и исправности заземления привода, а также осмотром с земли в исправности и исходном положении разъединителя;*

*надеть диэлектрические перчатки, открыть замок, выполнить переключение и закрыть замок привода;*

*осмотром с земли убедиться в выполнении переключения по положению ножей разъединителя, после чего дать уведомление ЭЧЦ.*

2) Убедиться по надписи на приводе в соответствии его наименования указанному в приказе;

убедиться в наличии и исправности заземления привода, а также осмотром с земли в исправности и исходном положении разъединителя;

открыть замок, надеть диэлектрические перчатки, выполнить переключение и закрыть замок привода;

дать уведомление ЭЧЦ.

3) Убедиться по надписи на приводе в соответствии его наименования указанному в приказе;

убедиться осмотром с земли в исправности и исходном положении разъединителя;

надеть диэлектрические перчатки, открыть замок, выполнить переключение и закрыть замок привода;

осмотром с земли убедиться в выполнении переключения по положению ножей разъединителя, после чего дать уведомление ЭЧЦ.

## **Вопрос № 106**

**Укажите правильный и безопасный порядок переключения разъединителя контактной сети или ВЛ с моторным приводом.**

1) Убедиться в соответствии наименования разъединителя на пульте его названию в приказе ЭЧЦ;

внешним осмотром проверить исправность заземления пульта управления и по загоранию сигнальной лампы убедиться в наличии питания цепей управления;

убедиться по цвету сигнальной лампы в соответствии исходного положения разъединителя указанному в приказе ЭЧЦ (зеленый-разъединитель отключен, красный - разъединитель включен) и выполнить переключение;

убедиться по загоранию соответствующей сигнальной лампы в состоявшемся переключении, вывесить на переключатель положения или кнопки управления пульта запрещающий плакат "Не включать. Работа на линии", после чего передать ЭЧЦ уведомление.

2) Внешним осмотром проверить исправность заземления пульта управления и по загоранию сигнальной лампы убедиться в наличии питания цепей управления;

убедиться по цвету сигнальной лампы в соответствии исходного положения разъединителя указанному в приказе ЭЧЦ (зеленый-разъединитель отключен, красный - разъединитель включен) и выполнить

переключение;

убедиться по загоранию соответствующей сигнальной лампы в состоявшемся переключении, вывесить на переключатель положения или кнопки управления пульта запрещающий плакат "Не включать. Работа на линии", после чего передать ЭЦЦ уведомление.

3) Убедиться в соответствии наименования разъединителя на пульте его названию в приказе ЭЦЦ;

по загоранию сигнальной лампы убедиться в наличии питания цепей управления;

убедиться по цвету сигнальной лампы в соответствии исходного положения разъединителя указанному в приказе ЭЦЦ (зеленый - разъединитель отключен, красный - разъединитель включен) и выполнить переключение;

убедиться по загоранию соответствующей сигнальной лампы в состоявшемся переключении, вывесить на переключатель положения или кнопки управления пульта запрещающий плакат "Не включать. Работа на линии", после чего передать ЭЦЦ уведомление.

### **Вопрос № 107**

***При каких условиях в отношении мер безопасности персонала выполняются работы на контактной сети, ВЛ и связанном с ней оборудовании?***

- 1) Со снятием напряжения и заземлением;  
с частичным снятием напряжения и заземлением;  
под напряжением (на контактной сети);  
вблизи частей, находящихся под напряжением;  
вдали от частей, находящихся под напряжением.
- 2) Со снятием напряжения и заземлением;  
под напряжением (на контактной сети);  
вблизи частей, находящихся под напряжением;  
вдали от частей, находящихся под напряжением.
- 3) С частичным снятием напряжения и заземлением;  
под напряжением (на контактной сети);  
вблизи частей, находящихся под напряжением;  
вдали от частей, находящихся под напряжением.

### **Вопрос № 108**

***Где находятся рабочие места электромонтеров при работе на контактной сети со снятием напряжения и заземлением?***

- 1) На постоянно заземленных конструкциях вблизи частей контактной сети.
- 2) На отключенной и заземленной контактной подвеске, на заземленных конструкциях, на заземленных нейтральных элементах.
- 3) На земле, консолях, кронштейнах и других конструкциях.



### **Вопрос № 109**

*Как обеспечить свою личную безопасность, если при работе со снятием напряжения и заземлением необходимо приблизиться инструментом или деталью к нейтральному элементу на расстояние менее 0,8 м?*

- 1) Работать с особой осторожностью.
- 2) Заземлить нейтральный элемент на тяговый рельс.
- 3) Проверить с вышки шунтирующей штангой целостность изоляторов с обеих сторон нейтрального элемента.

### **Вопрос № 110**

*При работе электромонтеров на контактной сети под напряжением чем обеспечивается электробезопасность персонала?*

1) Включением шунтирующего разъединителя, установкой шунтирующих штанг и шунтирующей перемычки, применением индивидуальных средств защиты.

2) Применением основных средств защиты (изолирующие вышки, изолирующие штанги и др.) и специальными мерами (завешивание стационарных и переносных шунтирующих штанг, шунтирующих перемычек и др.).

3) Включением продольного разъединителя изолирующего сопряжения, установкой шунтирующей перемычки в переходном пролете, применением индивидуальных средств защиты.

### **Вопрос № 111**

*Где находятся рабочие места электромонтеров при работе вблизи частей, находящихся под напряжением?*

1) На земле.

2) На постоянно заземленных конструкциях контактной сети на расстоянии от 0,8 м до 2 м от частей, находящихся под напряжением.

3) На расстоянии от токоведущих частей, находящихся под напряжением, менее 0,8 м.

### **Вопрос № 112**

*Каково наименьшее расстояние от человека или от инструмента в его руке до токоведущих частей при работе вблизи частей, находящихся под напряжением?*

1) 2 м.

2) 1 м.

3) 0,8 м.

### **Вопрос № 113**

*Каково наименьшее расстояние от человека или от инструмента в его руке до токоведущих частей при работе вдали от частей, находящихся под напряжением?*

1) 1 м.

- 2) 0,8 м.
- 3) 2 м.

#### **Вопрос № 114**

***В чем заключается основное правило электробезопасности при всех условиях работ перед началом или во время работы на контактной сети?***

1) Необходимо применять основные средства защиты, переносные заземляющие штанги, шунтирующие перемычки.

2) Необходимо применять основные и дополнительные средства защиты, переносные заземляющие штанги, шунтирующие перемычки, шунтирующие штанги.

3) *Перед началом, а также во время работы, прежде чем коснуться элемента (провода, троса, шлейфа, врезного изолятора и т.п.), не имеющего металлической связи с монтажным приспособлением или конструкцией, на которой находится работающий, необходимо завесить на этот элемент заземляющую штангу, шунтирующую штангу для шунтирования тела работающего, установить при необходимости перемычку и только после этого выполнять работу.*

*Необходимо применять основные и дополнительные средства защиты, переносные заземляющие штанги, шунтирующие перемычки, шунтирующие штанги.*

#### **Вопрос № 115**

***При работе со снятием напряжения и заземлением допускается ли работать над электроопасными элементами, не имеющими ограждений?***

- 1) Допускается.
- 2) Допускается с использованием индивидуальных средств защиты.
- 3) Запрещается.

#### **Вопрос № 116**

***Укажите организационные мероприятия по обеспечению безопасности работающих на контактной сети, ВЛ АБ и ВЛ ПЭ железных дорог ОАО «РЖД»?***

1) Организационными мероприятиями по обеспечению безопасности работающих на контактной сети, ВЛ АБ и ВЛ ПЭ являются:

*выдача наряда или распоряжения;*

*инструктаж выдающим наряд производителя работ (ответственного руководителя) и членов бригады, выделенных для завешивания переносных заземляющих штанг;*

*выдача энергодиспетчером разрешения (приказа, согласования) на подготовку места работы;*

*инструктаж производителем (ответственным руководителем) работ бригады и допуск к работе;*

*надзор во время работы;  
оформление перерывов в работе, переходов на другое рабочее место,  
окончания работы.*

2) Организационными мероприятиями по обеспечению безопасности работающих на контактной сети, ВЛ АБ и ВЛ ПЭ являются:

снятие рабочего напряжения с проводов;

выдача наряда или распоряжения;

инструктаж выдающим наряд производителем работ (ответственного руководителя) и членов бригады, выделенных для завешивания переносных заземляющих штанг;

выдача энергодиспетчером разрешения (приказа, согласования) на подготовку места работы;

инструктаж производителем (ответственным руководителем) работ бригады и допуск к работе;

надзор во время работы.

3) Организационными мероприятиями по обеспечению безопасности работающих на контактной сети, ВЛ АБ и ВЛ ПЭ являются:

заземление отключенных проводов;

выдача наряда или распоряжения;

инструктаж выдающим наряд производителем работ (ответственного руководителя) и членов бригады, выделенных для завешивания переносных заземляющих штанг;

выдача энергодиспетчером разрешения (приказа, согласования) на подготовку места работы;

инструктаж производителем (ответственным руководителем) работ бригады и допуск к работе;

надзор во время работы.

### **Вопрос № 117**

***Укажите содержание целевого инструктажа, который должен провести производитель работ (ответственный руководитель работ) работникам, выделенным для завешивания переносных заземляющих штанг?***

1) Производитель работ (ответственный руководитель работ) должен указать в целевом инструктаже:

условия производства работ;

места секционирования;

места предстоящей установки заземляющих штанг;

порядок установки переносных заземляющих штанг: вначале подсоединение башмака к тяговому рельсу, меры безопасности при проверке отсутствия напряжения, меры безопасности при завешивании заземляющей штанги.

2) Производитель работ (ответственный руководитель работ) должен указать в целевом инструктаже:

условия производства работ;

расположение поблизости нейтральных или находящихся под напряжением частей на участках постоянного тока или нейтральных и находящихся под наведенным, рабочим напряжением частей на месте работы на участках переменного тока;

порядок установки переносных заземляющих штанг: вначале подсоединение башмака к тяговому рельсу, меры безопасности при проверке отсутствия напряжения, меры безопасности при завешивании заземляющей штанги.

*3) Производитель работ (ответственный руководитель работ) должен указать в целевом инструктаже:*

*условия производства работ;*

*места секционирования;*

*расположение поблизости нейтральных или находящихся под напряжением частей на участках постоянного тока или нейтральных и находящихся под наведенным, рабочим напряжением частей на месте работы на участках переменного тока;*

*места предстоящей установки заземляющих штанг;*

*порядок установки переносных заземляющих штанг: вначале подсоединение башмака к тяговому рельсу, меры безопасности при проверке отсутствия напряжения, меры безопасности при завешивании заземляющей штанги.*

### **Вопрос № 118**

***Что наблюдающему запрещено во время производства работ на контактной сети или ВЛ?***

1) Наблюдающему запрещено:

отвлекаться от надзора за работающими;

передавать свои обязанности другому работнику;

отлучаться с места работы.

2) Наблюдающему запрещено:

совмещать надзор с какой - либо работой;

отвлекаться от надзора за работающими;

передавать свои обязанности другому работнику;

отлучаться с места работы.

3) Наблюдающему запрещено:

совмещать надзор с какой - либо работой;

отвлекаться от надзора за работающими;

передавать свои обязанности другому работнику.

### **Вопрос № 119**

***Укажите технические мероприятия по обеспечению безопасности работающих на контактной сети, ВЛ АБ и ВЛ ПЭ железных дорог ОАО «РЖД»?***

1) Техническими мероприятиями по обеспечению безопасности работающих на контактной сети, ВЛ АБ и ВЛ ПЭ железных дорог ОАО

«РЖД» являются:

закрытие путей перегонов и станций для движения поездов, выдача предупреждений на поезда и ограждение места работ;

проверка отсутствия напряжения;

наложение заземлений, шунтирующих штанг или перемычек, включение разъединителей, переключателей смежных секций под один род тока на станциях стыкования;

освещение места работы в темное время суток.

2) *Техническими мероприятиями по обеспечению безопасности работающих на контактной сети, ВЛ АБ и ВЛ ПЭ железных дорог ОАО «РЖД» являются:*

*закрытие путей перегонов и станций для движения поездов, выдача предупреждений на поезда и ограждение места работ;*

*снятие рабочего напряжения и принятие мер против ошибочной подачи его на место работы;*

*включение устройств УЗС при их наличии на отключенную контактную подвеску;*

*проверка отсутствия напряжения;*

*наложение заземлений, шунтирующих штанг или перемычек, включение разъединителей, переключателей смежных секций под один род тока на станциях стыкования;*

*освещение места работы в темное время суток.*

3) *Техническими мероприятиями по обеспечению безопасности работающих на контактной сети, ВЛ АБ и ВЛ ПЭ железных дорог ОАО «РЖД» являются:*

закрытие путей перегонов и станций для движения поездов, выдача предупреждений на поезда и ограждение места работ;

снятие рабочего напряжения и принятие мер против ошибочной подачи его на место работы;

проверка отсутствия напряжения;

наложение заземлений, шунтирующих штанг или перемычек, включение разъединителей, переключателей смежных секций под один род тока на станциях стыкования.

## **Вопрос № 120**

***Укажите порядок проверки «на искру» отсутствия напряжения в контактной сети заземляющей штангой?***

1) Порядок проверки «на искру» отсутствия напряжения в контактной сети заземляющей штангой должен быть следующим:

надежно закрепить башмак заземляющей штанги за тяговый рельс;

в диэлектрических перчатках, удерживая штангу ниже ограничительного кольца, не допуская соприкосновения с заземляющим тросом, коснуться усовиком на крюке заземляющей штанги токоведущей части не ближе 1 м от изолятора.

Отсутствие искры свидетельствует об отсутствии рабочего

напряжения.

2) Порядок проверки «на искру» отсутствия напряжения в контактной сети заземляющей штангой должен быть следующим:

надежно закрепить башмак заземляющей штанги за тяговый рельс;

вынуть ключ блокировки из заземляющего башмака;

вставить ключ блокировки в шарнирный узел заземляющей штанги в ее разложенном состоянии;

в диэлектрических перчатках, удерживая штангу ниже ограничительного кольца, не допуская соприкосновения с заземляющим тросом, коснуться усовиком на крюке заземляющей штанги токоведущей части не ближе 1 м от изолятора.

Отсутствие искры свидетельствует об отсутствии рабочего напряжения.

3) Порядок проверки «на искру» отсутствия напряжения в контактной сети заземляющей штангой должен быть следующим:

надежно закрепить башмак заземляющей штанги за тяговый рельс;

вставить ключ блокировки в шарнирный узел заземляющей штанги в ее разложенном состоянии;

в диэлектрических перчатках, удерживая штангу ниже ограничительного кольца, коснуться усовиком на крюке заземляющей штанги токоведущей части не ближе 1 м от изолятора.

Отсутствие искры свидетельствует об отсутствии рабочего напряжения.

### **Вопрос № 121**

***Что является заземлителем при выполнении работ на контактной сети, ПР и ДПР со снятием напряжения и заземлением?***

1) Тяговый рельс, трос группового заземления, заземляющий спуск опоры, металлические опоры контактной сети.

2) Искусственный заземлитель, заглубленный в грунт не менее чем на 1 м.

3) Искусственный заземлитель, заглубленный в грунт не менее чем на 0,5 м.

### **Вопрос № 122**

***Что является заземлителем при выполнении работ на ВЛ со снятием напряжения и заземлением?***

1) Заземлителем для ВЛ являются заземляющие спуски (после проверки их целостности) на железобетонных опорах, тяговые рельсы, или опоры ВЛ с заземлителем или специальные заземлители, погруженные в грунт на глубину не менее 0,5 м.

2) Заземлителем для ВЛ являются заземляющие спуски (после проверки их целостности) на железобетонных опорах, тяговые рельсы, стационарные контуры заземления трансформаторов на опоре ВЛ, комплектной трансформаторной подстанции, кабельной муфты, опоры с линейным

*разъединителем, разрядником или опоры ВЛ с заземлителем или специальные заземлители, погруженные в грунт на глубину не менее 0,5 м.*

3) *Заземлителем для ВЛ являются заземляющие спуски (после проверки их целостности) на железобетонных опорах или специальные заземлители, погруженные в грунт на глубину не менее 0,5 м.*

### **Вопрос № 123**

***Укажите правильный порядок установки переносного заземления на отключенную контактную подвеску постоянного тока?***

1) *Правильный порядок установки по указанию производителя работ переносного заземления на провода отключенной контактной подвески должен быть следующим:*

*проверить и надеть исправные диэлектрические перчатки;*

*проверить по штампу годность переносной заземляющей штанги и отсутствие на ней повреждений;*

*присоединить заземляющий башмак штанги к тяговому рельсу, к металлической опоре или к видимому заземляющему спуску опоры после визуальной проверки их присоединения к рельсу или ДТ и вынуть ключ блокировки;*

*закоротить шунтирующей перемычкой из медного провода сечением не менее 50 мм<sup>2</sup> искровой промежуток;*

*разложить штангу, вставить ключ блокировки в шарнирный узел и собрать заземляющую штангу;*

*проверить в диэлектрических перчатках острием крюка заземляющей штанги отсутствие рабочего напряжения на контактной подвеске;*

*при отсутствии искры от рабочего напряжения установить переносную заземляющую штангу с накидным крюком на основной фиксатор;*

*отвести заземляющую штангу с накидным крюком и ее трос за габарит подвижного состава.*

2) *Правильный порядок установки по указанию производителя работ переносного заземления на провода отключенной контактной подвески должен быть следующим:*

*проверить по штампу годность переносной заземляющей штанги и отсутствие на ней повреждений;*

*присоединить заземляющий башмак штанги к тяговому рельсу, к металлической опоре или к видимому заземляющему спуску опоры после визуальной проверки их присоединения к рельсу или ДТ и вынуть ключ блокировки;*

*закоротить шунтирующей перемычкой из медного провода сечением не менее 50 мм<sup>2</sup> искровой промежуток;*

*разложить штангу, вставить ключ блокировки в шарнирный узел и собрать заземляющую штангу;*

*проверить в диэлектрических перчатках острием крюка заземляющей штанги отсутствие рабочего напряжения на контактной подвеске;*

при отсутствии искры от рабочего напряжения установить переносную заземляющую штангу с накидным крюком на основной фиксатор;

отвести заземляющую штангу с накидным крюком и ее трос за габарит подвижного состава.

3) Правильный порядок установки по указанию производителя работ переносного заземления на провода отключенной контактной подвески должен быть следующим:

присоединить заземляющий башмак штанги к тяговому рельсу, к металлической опоре или к видимому заземляющему спуску опоры после визуальной проверки их присоединения к рельсу или ДТ и вынуть ключ блокировки;

закоротить шунтирующей перемычкой из медного провода сечением не менее 50 мм<sup>2</sup> искровой промежуток;

разложить штангу, вставить ключ блокировки в шарнирный узел и собрать заземляющую штангу;

проверить в диэлектрических перчатках острием крюка заземляющей штанги отсутствие рабочего напряжения на контактной подвеске;

при отсутствии искры от рабочего напряжения установить переносную заземляющую штангу с накидным крюком на основной фиксатор.

#### **Вопрос № 124**

***Укажите правильный порядок снятия переносного заземления с контактной подвески постоянного тока?***

1) *Правильный порядок снятия по указанию производителя работ переносного заземления с контактной подвески должен быть следующим:*

*надеть проверенные исправные диэлектрические перчатки;*

*отвязать заземляющую штангу и ее трос от опоры контактной сети;*

*снять переносную заземляющую штангу с накидным крюком с контактной подвески.*

*положить заземляющую штангу на обочину вдоль пути.*

*вынуть ключ блокировки из шарнирного узла и сложить заземляющую штангу;*

*отсоединить ключом блокировки заземляющий башмак заземляющей штанги от тягового рельса, троса группового заземления, металлической опоры или от заземляющего спуска опоры;*

*отключить шунтирующую перемычку из медного провода от искрового промежутка (диодного заземлителя): сначала отсоединить перемычку со стороны консоли, затем - со стороны рельса.*

2) Правильный порядок снятия по указанию производителя работ переносного заземления с контактной подвески должен быть следующим:

отвязать заземляющую штангу и ее трос от опоры контактной сети;

снять переносную заземляющую штангу с накидным крюком с контактной подвески.

положить заземляющую штангу на обочину вдоль пути.



вынуть ключ блокировки из шарнирного узла и сложить заземляющую штангу;

отсоединить ключом блокировки заземляющий башмак заземляющей штанги от тягового рельса, троса группового заземления, металлической опоры или от заземляющего спуска опоры;

отключить шунтирующую перемычку из медного провода от искрового промежутка (диодного заземлителя): сначала отсоединить перемычку со стороны консоли, затем - со стороны рельса.

3) Правильный порядок снятия по указанию производителя работ переносного заземления с контактной подвески должен быть следующим:

надеть проверенные исправные диэлектрические перчатки;

отвязать заземляющую штангу и ее трос от опоры контактной сети;

снять переносную заземляющую штангу с накидным крюком с контактной подвески.

положить заземляющую штангу на обочину вдоль пути.

вынуть ключ блокировки из шарнирного узла и сложить заземляющую штангу;

отсоединить ключом блокировки заземляющий башмак заземляющей штанги от тягового рельса, троса группового заземления, металлической опоры или от заземляющего спуска опоры;

## **Вопрос № 125**

***Укажите правильный порядок установки переносного заземления на провода отключенной ВЛ?***

1) *Правильный порядок установки по указанию производителя работ переносного заземления на провода отключенной ВЛ должен быть следующим:*

*проверить и надеть исправный предохранительный пояс;*

*проверить и надеть исправные диэлектрические перчатки;*

*присоединить в диэлектрических перчатках переносное заземление к заземляющему устройству;*

*проверить исправность указателя напряжения;*

*подняться по лестнице, с применением когтей или лазов с исправным указателем напряжения к проводам отключенной ВЛ и закрепить за опору предохранительным поясом;*

*проверить в диэлектрических перчатках исправным указателем напряжения отсутствие напряжения на всех фазах ВЛ, начиная с нижнего провода;*

*поднять с помощью «удочки» переносное заземление на верх опоры;*

*наложить в диэлектрических перчатках или с применением на ВЛ выше 1000В изолирующей штанги переносное заземление на все фазы ВЛ, начиная с нижнего провода.*

2) Правильный порядок установки по указанию производителя работ переносного заземления на провода отключенной ВЛ должен быть следующим:

проверить и надеть исправные диэлектрические перчатки;  
присоединить в диэлектрических перчатках переносное заземление к заземляющему устройству;  
проверить исправность указателя напряжения;  
подняться по лестнице, с применением когтей или лазов с исправным указателем напряжения к проводам отключенной ВЛ и закрепить за опору предохранительным поясом;  
проверить в диэлектрических перчатках исправным указателем напряжения отсутствие напряжения на всех фазах ВЛ, начиная с нижнего провода;  
поднять с помощью «удочки» переносное заземление на верх опоры;  
наложить в диэлектрических перчатках или с применением на ВЛ выше 1000В изолирующей штанги переносное заземление на все фазы ВЛ, начиная с нижнего провода.

3) Правильный порядок установки по указанию производителя работ переносного заземления на провода отключенной ВЛ должен быть следующим:

присоединить в диэлектрических перчатках переносное заземление к заземляющему устройству;  
проверить исправность указателя напряжения;  
подняться по лестнице, с применением когтей или лазов с исправным указателем напряжения к проводам отключенной ВЛ и закрепить за опору предохранительным поясом;  
проверить в диэлектрических перчатках исправным указателем напряжения отсутствие напряжения на всех фазах ВЛ, начиная с нижнего провода;  
поднять с помощью «удочки» переносное заземление на верх опоры;  
наложить в диэлектрических перчатках или с применением на ВЛ выше 1000В изолирующей штанги переносное заземление на все фазы ВЛ, начиная с нижнего провода.

## **Вопрос № 126**

***Укажите правильный порядок снятия переносного заземления с проводов отключенной ВЛ?***

1) *Правильный порядок снятия по указанию производителя работ переносного заземления с проводов ВЛ должен быть следующим:*  
*проверить и надеть исправный предохранительный пояс;*  
*подняться по лестнице, с применением когтей или лазов к проводам заземленной ВЛ и закрепить за опору предохранительным поясом;*  
*надеть исправные диэлектрические перчатки;*  
*снять в диэлектрических перчатках или с применением на ВЛ выше 1000В изолирующей штанги переносное заземление со всех фаз, начиная с верхнего провода;*  
*растянуть карабин предохранительного пояса и спуститься по лестнице на землю;*

*отсоединить от заземляющего устройства переносное заземление.*

2) Правильный порядок снятия по указанию производителя работ переносного заземления с проводов ВЛ должен быть следующим:

подняться по лестнице, с применением когтей или лазов к проводам заземленной ВЛ и закрепиться за опору предохранительным поясом;

снять переносное заземление со всех фаз, начиная с верхнего провода;

расстегнуть карабин предохранительного пояса и спуститься по лестнице на землю;

отсоединить от заземляющего устройства переносное заземление.

3) Правильный порядок снятия по указанию производителя работ переносного заземления с проводов ВЛ должен быть следующим:

подняться по лестнице, с применением когтей или лазов к проводам заземленной ВЛ и закрепиться за опору предохранительным поясом;

снять в диэлектрических перчатках или с применением на ВЛ выше 1000В изолирующей штанги переносное заземление со всех фаз, начиная с верхнего провода;

расстегнуть карабин предохранительного пояса и спуститься по лестнице на землю.

#### **Вопрос № 127**

***Во сколько лиц производится проверка отсутствия напряжения и установка первой заземляющей штанги на отключенную контактную подвеску, ВЛ?***

1) Один электромонтер с группой по электробезопасности не ниже III.

2) Один электромонтер с группой по электробезопасности не ниже III под надзором производителя работ.

3) Один электромонтер с группой по электробезопасности не ниже IV.

#### **Вопрос № 128**

***Во сколько лиц производится снятие последней заземляющей штанги с отключенной контактной подвески, ВЛ?***

1) Один электромонтер с группой по электробезопасности не ниже III.

2) Один электромонтер с группой по электробезопасности не ниже III под надзором производителя работ.

3) Один электромонтер с группой по электробезопасности не ниже IV.

#### **Вопрос № 129**

***Укажите схему установки переносных заземлений на ВЛ выше 1000В на отдельно стоящих опорах?***

1) Переносное заземление устанавливается с одной стороны от места работ в пределах его видимости работающими.

2) Переносные заземления устанавливаются с обеих сторон от места работ.

3) Переносные заземления устанавливаются с обеих сторон от места работ в пределах их видимости работающими- у ближайшей от места

*работ опоры за точкой подвеса проводов.*

### **Вопрос № 130**

***Укажите схему установки переносных заземлений на ВЛ до 1000В?***

1) Переносное заземление устанавливается с одной стороны от места работ в пределах его видимости работающими.

2) Переносное заземление устанавливается с одной стороны от места работ со стороны возможной ошибочной подачи напряжения на место работ.

3) *Переносные заземления устанавливаются на месте работ - у ближайшей от места работ опоры за точкой подвеса проводов.*

### **Вопрос № 131**

***С каких изолирующих монтажных приспособлений разрешается выполнять работы на контактной сети под напряжением 3кВ или 25кВ?***

1) Разрешается выполнять работы на контактной сети под напряжением 3кВ или 25кВ:

с изолирующих рабочих площадок автототрис;

с изолирующих съемных вышек;

с изолирующих навесных стеклопластиковых лестниц.

2) Разрешается выполнять работы на контактной сети под напряжением 3кВ или 25кВ:

с изолирующих съемных вышек.

3) *Разрешается выполнять работы на контактной сети под напряжением 3кВ или 25кВ:*

*с изолирующих съемных вышек;*

*с изолирующих навесных стеклопластиковых лестниц.*

### **Вопрос № 132**

***Каким образом выполнить основное правило электробезопасности (создание однопотенциальных условий на месте работ) при работах под напряжением 3кВ или 25кВ с изолирующей съемной вышки на контактной подвеске перегона или станции?***

1) Необходимо проверить – не закорочена ли изоляция вышки свисающим с каретки проводом.

2) Необходимо опробовать изоляцию вышки.

3) *Прежде чем коснуться с изолирующего средства, то есть с вышки, контактной сети для шунтирования тела работающего необходимо завесить на контактный провод 2 шунтирующих штанги вышки.*

### **Вопрос № 133**

**Какие необходимо выполнить технические мероприятия по обеспечению электробезопасности электромонтеров при работах под напряжением 3кВ или 25кВ с изолирующей съемной вышки на контактной подвеске перегона или станции?**

1) Завесить с изолирующей вышки 2 шунтирующие штанги на контактную подвеску переменного тока, 1 шунтирующую штангу на контактную подвеску постоянного тока.

2) Завесить с изолирующей вышки 2 шунтирующие штанги на контактную подвеску переменного тока.

3) Завесить с изолирующей вышки 1 шунтирующую штангу на контактную подвеску постоянного тока.

### **Вопрос № 134**

***Что запрещается при работе на контактной сети под напряжением 3кВ или 25кВ?***

1) При работе на контактной сети под напряжением запрещается: прикасаться с изолирующего средства (вышки, изолирующей лестницы) к частям контактной сети, находящимся под напряжением, при неустановленных шунтирующих штангах;

спускаться с изолирующего средства или подниматься на него, а также передавать инструмент на вышку, изолирующую лестницу при завешенных шунтирующих штангах или в случаях, когда ограждение вышки касается частей контактной сети;

находиться на изолирующей съемной вышке при перемещении ее в месте секционирования.

2) При работе на контактной сети под напряжением запрещается: прикасаться с изолирующего средства (вышки, изолирующей лестницы) к частям контактной сети, находящимся под напряжением, при неустановленных шунтирующих штангах;

находиться на изолирующей съемной вышке при перемещении ее в месте секционирования, если нет наряда и приказа энергодиспетчера на выполнение работы в таком месте и не выполнены соответствующие технические мероприятия (включение разъединителя, установка шунтирующей перемычки);

разбирать и ослаблять части контактной сети, находящиеся под токовой нагрузкой без шунтирования.

3) При работе на контактной сети под напряжением запрещается: прикасаться с изолирующего средства (вышки, изолирующей лестницы) к частям контактной сети, находящимся под напряжением, при неустановленных шунтирующих штангах;

спускаться с изолирующего средства или подниматься на него, а также передавать инструмент на вышку, изолирующую лестницу при завешенных шунтирующих штангах или в случаях, когда ограждение вышки касается частей контактной сети;

находиться на изолирующей съемной вышке при перемещении ее в месте секционирования, если нет наряда и приказа энергодиспетчера на выполнение работы в таком месте и не выполнены соответствующие технические мероприятия (включение разъединителя, установка шунтирующей перемычки);

*разбирать и ослаблять части контактной сети, находящиеся под токовой нагрузкой без шунтирования.*

### **Вопрос № 135**

***Какова должна быть группа по электробезопасности у исполнителя, наблюдающего и производителя работ при работе вблизи частей, находящихся под напряжением?***

1) *Исполнитель и наблюдающий – IV группа по электробезопасности, производитель работ-V.*

2) *Исполнитель –IV группа по электробезопасности, наблюдающий –III группа, производитель работ-V.*

3) *Исполнитель – III группа по электробезопасности, наблюдающий – IV группа, производитель работ-V.*

### **Вопрос № 136**

***Что запрещено при работе вблизи частей, находящихся под напряжением?***

1) *При работе вблизи частей, находящихся под напряжением, запрещено:*

*работать в согнутом положении, если расстояние от работающего при его выпрямлении до электроопасных элементов окажется менее 0,8 м;*

*работать при наличии с двух сторон на расстоянии менее 2м от работающего электроопасных элементов;*

*работать над электроопасными элементами, не имеющими ограждений.*

2) *При работе вблизи частей, находящихся под напряжением, запрещено:*

*работать в согнутом положении, если расстояние от работающего при его выпрямлении до электроопасных элементов окажется менее 0,8 м;*

*работать при наличии с двух сторон на расстоянии менее 2м от работающего электроопасных элементов;*

*работать над электроопасными элементами, не имеющими ограждений;*

*пользоваться металлическими лестницами, за исключением специальных, конструкция которых исключает возможное их падение на провода, оставшиеся под напряжением.*

3) *При работе вблизи частей, находящихся под напряжением, запрещено:*

*работать при наличии с двух сторон на расстоянии менее 2м от работающего электроопасных элементов;*

*работать над электроопасными элементами, не имеющими ограждений;*

*пользоваться металлическими лестницами, за исключением специальных, конструкция которых исключает возможное их падение на провода, оставшиеся под напряжением.*

### **Вопрос № 137**

**Сколько работников может находиться на рабочей площадке изолирующей съёмной вышки?**

1) На рабочей площадке вышки должно находиться не более 3 работников.

2) На рабочей площадке вышки должно находиться не более 2 работников.

3) На рабочей площадке вышки должно находиться не более 1 работника.

### **Вопрос № 138**

**Укажите правильный и безопасный порядок подъема исполнителя и его помощника в рабочую площадку изолирующей съёмной вышки при работе под напряжением 3кВ или 25кВ.**

1) *Производитель работ:*

*проверяет устойчивость вышки;*

*проверяет, что рабочая площадка вышки не касается проводов;*

*дает указание исполнителю опробовать изоляцию вышки.*

*Исполнитель:*

*поднимается на вышку и опробует шунтирующей штангой ее изоляцию;*

*вешает шунтирующую штангу на каретку;*

*отстраняется от контактного провода;*

*разрешает помощнику подняться в рабочую площадку вышки;*

*завешивает 2 шунтирующие штанги на контактный провод, выполняя основное правило электробезопасности, и приступают к работе.*

2) *Производитель работ:*

*проверяет устойчивость вышки;*

*дает указание исполнителю опробовать изоляцию вышки.*

*Исполнитель:*

*поднимается на вышку и опробует шунтирующей штангой ее изоляцию;*

*отстраняется от контактного провода;*

*разрешает помощнику подняться в рабочую площадку вышки;*

*завешивает 2 шунтирующие штанги на контактный провод, выполняя основное правило электробезопасности, и приступают к работе.*

3) *Производитель работ:*

*проверяет, что рабочая площадка вышки не касается проводов;*

*дает указание исполнителю опробовать изоляцию вышки.*

*Исполнитель:*

*поднимается на вышку и опробует шунтирующей штангой ее изоляцию;*

*вешает шунтирующую штангу на каретку;*

*разрешает помощнику подняться в рабочую площадку вышки;*

*завешивает 2 шунтирующие штанги на контактный провод, выполняя основное правило электробезопасности, и приступают к работе.*

### **Вопрос № 139**

***Где должен располагаться электромонтер в каретке вышки при опробовании изоляции вышки?***

- 1) В любом месте каретки вышки.
- 2) На расстоянии от контактного провода.
- 3) *На возможно большем расстоянии от частей контактной сети.*

### **Вопрос № 140**

***Укажите правильный и безопасный порядок спуска на землю помощника исполнителя и исполнителя из рабочей площадки вышки при работе под напряжением 3кВ или 25кВ.***

1) *Производитель работ:*  
проверяет, что вышка остановлена;  
дает команду исполнителю снять шунтирующие штанги вышки с контактного провода;  
проверяет, что рабочая площадка не касается проводов;  
разрешает помощнику исполнителя спуститься из рабочей площадки вышки на землю.

*Перед спуском помощник исполнителя предупреждает: «Не касайся, спускаюсь!».*

*Затем спускается на землю исполнитель.*

2) *Производитель работ:*  
проверяет, что вышка остановлена;  
дает команду исполнителю снять шунтирующие штанги вышки с контактного провода;  
разрешает помощнику исполнителя спуститься из рабочей площадки вышки на землю.

*Перед спуском помощник исполнителя предупреждает: «Не касайся, спускаюсь!».*

*Затем спускается на землю исполнитель.*

3) *Производитель работ:*  
проверяет, что вышка остановлена;  
дает команду исполнителю снять шунтирующие штанги вышки с контактного провода;  
проверяет, что рабочая площадка не касается проводов;  
разрешает помощнику исполнителя спуститься из рабочей площадки вышки на землю.

*Затем спускается на землю исполнитель.*

### **Вопрос № 141**

***Каким образом следует выполнить основное правило электробезопасности (создание однопотенциальных условий на месте работ) при работе на контактной подвеске с вышки под напряжением 3кВ или 25кВ?***



- 1) Необходимо проверить –не закорочена ли изоляция вышки свисающим с каретки проводом.
- 2) Необходимо опробовать изоляцию вышки.
- 3) *Необходимо завесить 2 шунтирующие штанги с рабочей площадки изолирующей съёмной вышки на контактный провод, фиксатор.*

#### **Вопрос № 142**

***Кто имеет право производства оперативных переключений в электроустановке?***

- 1) Оперативный персонал предприятия.
- 2) Электротехнический персонал, имеющий соответствующую группу допуска по электробезопасности;
- 3) *Оперативный или оперативно-ремонтный персонал, допущенный распоряжением (приказом) руководителя организации.*

#### **Вопрос № 143**

***Какую группу допуска должен иметь оперативный (оперативно-ремонтный) персонал в электроустановках напряжением до 1000 В?***

- 1) *Не ниже III.*
- 2) *Не ниже IV.*
- 3) *Старшие в смене или обслуживающие единолично - не ниже IV, все остальные в смене - не ниже III.*

#### **Вопрос № 144**

***На какое минимальное расстояние допускается приближение людей к неогражденным токоведущим частям, находящимся под напряжением от 1 до 35 кВ?***

- 1) *Не менее 0.6м;*
- 2) *Не менее 1м;*
- 3) *Не нормируется (без прикосновения).*

#### **Вопрос № 145**

***На какое минимальное расстояние допустимо приближение людей к токоведущим частям, находящимся под напряжением до 1000 В?***

- 1) *Не менее 1 м;*
- 2) *Не менее 0.6м;*
- 3) *На ВЛ - не менее 0.6м, в остальных электроустановках не нормируется (без прикосновения).*

#### **Вопрос № 146**

***В каком случае электротехнический персонал обязан пройти производственное обучение на рабочем месте?***

- 1) *До назначения на самостоятельную работу или при переходе на другую работу, связанную с эксплуатацией электроустановок.*
- 2) *При перерыве в работе в качестве электротехнического персонала*

свыше 6 месяцев.

3) При нарушении им правил обслуживания электроустановки, вызвавших появление неисправностей или отклонение от нормы.

#### **Вопрос № 147**

*При какой глубине раскопки грунта зимой должны производиться с подогревом?*

- 1) Более 0,5 м.
- 2) Более 0,4 м.
- 3) До 0,8 м.

#### **Вопрос № 148**

*Какую группу по электробезопасности должны иметь работники из числа оперативного персонала, единолично обслуживающие электроустановки напряжением выше 1000 В?*

- 1) Не ниже II группы.
- 2) Не ниже III группы.
- 3) Не ниже IV группы.

#### **Вопрос № 149**

*Можно ли работать в спецодежде с короткими или засученными рукавами в электроустановках напряжением до 1000 В при работе под напряжением?*

- 1) Да, можно.
- 2) Нет, нельзя.
- 3) Никаких специальных требований к спецодежде не существует.

#### **Вопрос № 150**

*Какие меры предосторожности необходимы при работе под напряжением в электроустановках напряжением до 1000 В?*

1) Ограждение расположенных вблизи рабочего места других токоведущих частей, к которым возможно случайное прикосновение.

2) Обязательное использование диэлектрических галош или изолирующей подставки либо диэлектрического ковра.

Применение изолированного инструмента, использование диэлектрических перчаток.

3) Ограждение расположенных вблизи рабочего места других токоведущих частей, к которым возможно случайное прикосновение.

Обязательное использование диэлектрических галош или изолирующей подставки либо диэлектрического ковра.

Применение изолированного инструмента, использование диэлектрических перчаток.

#### **Вопрос № 151**

*Должен ли назначаться ответственный руководитель работ в*

**электроустановках напряжением выше 1000 В?**

- 1) Да, обязательно должен.
- 2) Да, как правило должен.
- 3) Нет, не должен.

**Вопрос № 152**

***В каком случае разрешается временный уход с рабочего места одного или нескольких членов бригады в электроустановках напряжением выше 1000 В?***

- 1) Допускается в любом случае.
- 2) Допускается с разрешения производителя работ (наблюдающего).
- 3) *Допускается с разрешения производителя работ (наблюдающего), если количество оставшихся членов бригады будет не менее 2-х, включая производителя работ.*

**Вопрос № 153**

**Какова продолжительность стажировки электротехнического персонала до назначения на самостоятельную работу?**

- 1) От 2 до 5 смен.
- 2) От 5 до 10 смен.
- 3) *От 2 до 14 смен.*

**Вопрос № 154**

***Какие организационные мероприятия обеспечивают безопасность работ в электроустановках?***

- 1) Оформление работ нарядом, распоряжением или перечнем работ, выполняемых в порядке текущей эксплуатации.
- 2) Допуск к работе и надзор во время работы.  
Оформление перерыва в работе, перевода на другое места, окончания работы.
- 3) *Оформление работ нарядом, распоряжением или перечнем работ, выполняемых в порядке текущей эксплуатации.  
Допуск к работе и надзор во время работы.  
Оформление перерыва в работе, перевода на другое места, окончания работы.*

**Вопрос № 155**

***На какой срок выдаётся наряд-допуск?***

- 1) На срок не более 10 календарных дней со дня начала работы.
- 2) *На срок не более 15 календарных дней со дня начала работы.*
- 3) На срок не более 20 календарных дней со дня начала работы.

**Вопрос № 156**

***На каком расстоянии от кабеля применение при раскопках землеройных машин не допускается?***

- 1) Ближе 0,5 м.
- 2) Ближе 1,0 м.
- 3) Ближе 1,2 м.

#### **Вопрос № 157**

***Разрешается ли обучаемому производить оперативные переключения, осмотры и другие работы в электроустановках?***

- 1) Разрешается только с разрешения и под надзором обучающего.
- 2) Не разрешается.
- 3) Разрешается самостоятельно производить осмотры электроустановки, переключения и другие работы – не разрешается.

#### **Вопрос № 158**

***Какие действия необходимо выполнить при обнаружении оперативным персоналом нарушений правил безопасности при эксплуатации электроустановок?***

- 1) Отобратить наряд-допуск у производителя работ (наблюдающего) и удалить бригаду с рабочего места.
- 2) Отдать распоряжение по устранению обнаруженных нарушений правил.
- 3) Выполняется одно из вышеперечисленных действий в зависимости от характера нарушений.

#### **Вопрос № 159**

***В каком случае не допускается применение отбойных молотков, ломов и кирок при раскопках в местах прохождения кабеля?***

- 1) При рыхлении грунта над кабелями на глубину более 0,4 м.
- 2) При рыхлении грунта над кабелями на глубину, при которой до кабеля остаётся слой грунта менее 0,3 м.
- 3) При рыхлении грунта над кабелями на глубину, при которой до кабеля остаётся слой грунта менее 0,4 м.

#### **Вопрос № 160**

***Какие действия обязан выполнить производитель работ при необходимости временного ухода с места работы в электроустановке?***

- 1) Удалить бригаду с места работы, закрыв входную дверь на замок.
- 2) Удалить бригаду с места работы, закрыв входную дверь на замок, если его не могут заменить ответственный руководитель работ, наблюдающий или работник, имеющий право выдачи наряда.
- 3) Проинструктировать бригаду о мерах безопасности и назначить работника из персонала бригады ответственным на время своего ухода.

#### **Вопрос № 161**

**Какой плакат устанавливается на подготовленных рабочих местах в электроустановках?**

- 1) «Работать здесь».
- 2) «Стой. Напряжение».
- 3) «Не влезай. Убьёт!».

**Вопрос № 162**

**На какой срок может быть продлён наряд-допуск?**

- 1) На срок не более 15 календарных дней.
- 2) На срок не более 10 календарных дней.
- 3) Наряд может быть продлён на срок, необходимый для выполнения работ.

**Вопрос № 163**

**На каком расстоянии от кабелей разрешается применение ударных и вибропогружных механизмов?**

- 1) Не менее 3 м.
- 2) Не менее 5 м.
- 3) Не менее 10 м.

**Вопрос № 164**

**На какой срок выдаётся распоряжение?**

- 1) На срок не более 15 дней.
- 2) На срок, необходимый для выполнения работ.
- 3) Срок действия определяется продолжительностью рабочего дня исполнителей.

**Вопрос № 165**

**Какими средствами индивидуальной защиты нужно пользоваться при проверке указателем напряжения отсутствия напряжения до 1000 В?**

- 1) Изолирующей подставкой или диэлектрическим ковром.
- 2) Диэлектрическими перчатками.
- 3) Средствами индивидуальной защиты допускается не пользоваться, так как достаточно наличия изолирующих частей у указателя.

**Вопрос № 166**

**Каким образом следует располагаться при производстве работ около неогражденных токоведущих частей электроустановки?**

- 1) Таким образом, чтобы эти части находились только спереди от работника.
- 2) Таким образом, чтобы эти части не находились сзади от работника.
- 3) Таким образом, чтобы эти части не находились сзади или с двух боковых сторон от работника.

**Вопрос № 167**

**Разрешается ли после перерыва в работе члену бригады входить в распределительное устройство?**

- 1) Не разрешается.
- 2) Разрешается в присутствии наблюдающего или производителя работ.
- 3) Разрешается только в присутствии допускающего.

### **Вопрос № 168**

**Какие запрещающие плакаты должны быть вывешены на приводах коммутационных аппаратов с ручным управлением во избежание подачи напряжения на рабочее место?**

- 1) «Не включать! Работают люди».
- 2) «Не включать! Работа на линии».
- 3) Любой из перечисленных выше плакатов.

### **Вопросы № 169**

**В каком случае производится внеочередная проверка знаний работников?**

- 1) При нарушении работниками требований нормативных актов по охране труда.
- 2) При проверке знаний после получения неудовлетворительной отметки.
- 3) Во всех перечисленных случаях.

### **Эталоны ответов**

№1	№2	№3	№4	№5	№6	№7	№8	№9	№10
1, 3, 4, 5	1	2, 3	1, 2, 5	1, 3	1	2	1, 3	1, 3	1
№11	№12	№13	№14	№15	№16	№17	№18	№19	№20
1	1, 2, 3	4	2	2	1, 3, 5	1	2	2	1
№21	№22	№23	№24	№25	№26	№27	№28	№29	№30
1, 2, 3	2	3	4	1	2	1	2	2	1
№31	№32	№33	№34	№35	№36	№37	№38	№39	№40
2	1	3	2	2	1	3	4	1	2
№41	№42	№43	№44	№45	№46	№47	№48	№49	№50
5	1	1	2	4	5	4	2	2	2
№51	№52	№53	№54	№55	№56	№57	№58	№59	№60
4	3	4	3	2	1	3	2	3	3
№61	№62	№63	№64	№65	№66	№67	№68	№69	№70
2	3	1	2	2	2	2	2	2	2
№71	№72	№73	№74	№75	№76	№77	№78	№79	№80
2	1	3	3	1	2	2	1	3	2
№81	№82	№83	№84	№85	№86	№87	№88	№89	№90
2	3	3	3	3	2	1	1	3	2
№91	№92	№93	№94	№95	№96	№97	№98	№99	№100
3	3	3	1	3	3	2	3	3	2
№101	№102	№103	№104	№105	№106	№107	№108	№109	№110
3	3	3	2	1	1	2	2	2	2
№111	№112	№113	№114	№115	№116	№117	№118	№119	№120

2	3	2	3	3	1	3	2	2	2
<b>№121</b>	<b>№122</b>	<b>№123</b>	<b>№124</b>	<b>№125</b>	<b>№126</b>	<b>№127</b>	<b>№128</b>	<b>№129</b>	<b>№130</b>
1	2	1	1	1	1	2	2	3	3
<b>№131</b>	<b>№132</b>	<b>№133</b>	<b>№134</b>	<b>№135</b>	<b>№136</b>	<b>№137</b>	<b>№138</b>	<b>№139</b>	<b>№140</b>
3	3	1	3	1	2	2	1	3	1
<b>№141</b>	<b>№142</b>	<b>№143</b>	<b>№144</b>	<b>№145</b>	<b>№146</b>	<b>№147</b>	<b>№148</b>	<b>№149</b>	<b>№150</b>
3	3	1	1	3	1	3	1	2	3
<b>№151</b>	<b>№152</b>	<b>№153</b>	<b>№154</b>	<b>№155</b>	<b>№156</b>	<b>№157</b>	<b>№158</b>	<b>№159</b>	<b>№160</b>
2	3	3	3	2	2	1	1	2	2
<b>№161</b>	<b>№162</b>	<b>№163</b>	<b>№164</b>	<b>№165</b>	<b>№166</b>	<b>№167</b>	<b>№168</b>	<b>№169</b>	
1	1	2	3	3	3	2	1	3	

## САМОСТОЯТЕЛЬНАЯ РАБОТА

### 1. Описание

Самостоятельная работа по данному разделу/теме включает работу по самостоятельному изучению обучающимися ряда вопросов, выполнения домашних заданий, подготовку к лабораторно-практическим занятиям.

На самостоятельное изучение представленных ниже вопросов и выполнение заданий отводится 4 часа.

Для формирования результатов обучения необходимо следующее оборудование:

*Печатные издания:*

1. Правила по охране труда при эксплуатации электроустановок. Утверждены Приказом от 24.07.2013 № 328н. [Текст] – М.: ОМЕГА-Л, 2016. - 140 с.
2. Правила технической эксплуатации электрических станций и сетей Российской Федерации [Текст] - 15-е изд. перераб. и доп. – СПб.: Изд. Деан, 2010. - 352 с.

*Электронные издания (электронные ресурсы)*

1. Правила по охране труда при эксплуатации электроустановок . — Москва : ЭНАС, 2017. — 192 с. — ISBN 978-5-4248-0096-2. — Текст : электронный // Лань : электронно-библиотечная система. — URL: <https://e.lanbook.com/book/104483> (дата обращения: 11.04.2020). — Режим доступа: для авториз. пользователей.
2. Правила технической эксплуатации электрических станций и сетей Российской Федерации . — Москва : ЭНАС, 2014. — 264 с. — ISBN 978-5-4248-0041-2. — Текст : электронный // Лань : электронно-библиотечная система. — URL: <https://e.lanbook.com/book/104554> (дата обращения: 11.04.2020). — Режим доступа: для авториз. пользователей.

#### Дополнительные источники

1. Правила технической эксплуатации железных дорог Российской Федерации. – Екатеринбург: ТД «УралЮрИздат», 2017.
2. Илларионова А.В., Ройзен О.Г., Алексеев А.А. Безопасность работ при эксплуатации и ремонте оборудования устройств электроснабжения [Текст]: учеб.пособие.- М.: ФГБУ ДПО «Учебно-методический центр по образованию на железнодорожном транспорте», 2017. – 210 с.
- 3.Правила устройства электроустановок. [Текст] - 7-е издание. – СПб.: Издательство ДЕАН, 2014. – 704 с.
4. Правила безопасности при эксплуатации электроустановок тяговых подстанций и районов электроснабжения железных дорог ОАО «РЖД» №1105/р от 13.06.2017 г.
5. Правила безопасности при эксплуатации контактной сети и устройств электроснабжения железных дорог ОАО «РЖД» №103 от 16.12.2010 г.
6. Инструкция по безопасности для электромонтеров контактной сети №104 от 16.12.2010 г.
7. Инструкция по ограждению изолирующих съёмных вышек при производстве работ на контактной сети железных дорог ОАО «РЖД» №4579 от 18.03.2010 г.
8. Правила технической эксплуатации электроустановок потребителей №4145 от 22.01.2003 г.
- 9.Правила электробезопасности для работников ОАО «РЖД» при обслуживании устройств и сооружений контактной сети и линий электропередачи № 699р от 19.04.2016 г.

## **2. Критерии оценки самостоятельной работы**

**«5» «отлично»** - в самостоятельной работе дан полный, развернутый ответ на поставленные вопросы. Изложение знаний в письменной форме полное, системное в соответствии с требованиями учебной программы. Знание об объекте демонстрируется на фоне понимания его в системе данной науки и междисциплинарных связей. Ответ изложен литературным языком с использованием научной терминологии.

**«4» «хорошо»** - в самостоятельной работе дан полный, развернутый ответ на поставленный вопрос, показано умение выделить существенные и несущественные признаки. Имеющиеся у обучающегося знания соответствуют минимальному объему содержания предметной подготовки. Изложение знаний в письменной форме полное, системное в соответствии с требованиями учебной программы. Возможны несущественные ошибки в формулировках. Ответ логичен, изложен литературным языком с использованием научной терминологии.

**«3» «удовлетворительно»** - дан недостаточно полный и недостаточно развернутый ответ. Допущены ошибки в раскрытии понятий, употреблении терминов. Оформление требует поправок, коррекции.



«2» «неудовлетворительно» - дан неполный ответ, представляющий собой разрозненные знания по теме вопроса с существенными ошибками в определениях. Изложение неграмотно, возможны существенные ошибки. Отсутствует интерес, стремление к добросовестному и качественному выполнению учебных заданий.

### **3. Примерные вопросы для самостоятельного изучения**

1. Электробезопасность при работах в охранных зонах ВЛ, КЛ.

### **4. Примерные задания для самостоятельной работы**

1. Подготовка доклада по теме: Электробезопасность при работах в охранных зонах ВЛ, КЛ.
2. Решение задач на расчет заземляющих устройств и молниезащиты.

### **5. Примерные формы отчетности результатов самостоятельной работы**

1. Оформленный доклад.
2. Решение задачи

## **ЛАБОРАТОРНОЕ ЗАНЯТИЕ**

### **1. Описание**

В ходе лабораторного занятия обучающиеся приобретают умения, предусмотренные рабочей программой учебной дисциплины, учатся самостоятельно работать с лабораторным оборудованием, проводить эксперименты, анализировать полученные результаты, и делать выводы, подтверждать теоретические положения лабораторным экспериментом.

Содержание, этапы проведения лабораторного занятия представлены в обязательном приложении: **Методические указания по проведению лабораторных занятий по междисциплинарному курсу.**

При оценивании лабораторного занятия учитываются следующие критерии:

- качество выполнения работы;
- качество оформления отчета по работе;
- качество устных ответов на контрольные вопросы при защите работы.

Основная цель лабораторного занятия №1 *Действие защитного зануления* *изучить устройство и принцип действия защитного зануления.*

Основная цель лабораторного занятия №2 *Действие защитного заземления* *изучить устройство и принцип действия защитного заземления.*

На проведение лабораторного занятия отводится 90 минут.

Для формирования результатов обучения необходимо следующее оборудование: *лабораторные стенды, методические указания по проведению лабораторных занятий*

### **2. Критерии оценки лабораторного занятия**

«5» «отлично» -самостоятельно и правильно решил учебно-профессиональную задачу или задание, уверенно, логично, последовательно и аргументированно излагал свое решение, используя понятия, ссылаясь на нормативно-правовую базу.

«4» «хорошо» -самостоятельно и в основном правильно решил учебно-профессиональную задачу или задание, уверенно, логично, последовательно и аргументированно излагал свое решение, используя понятия.

«3» «удовлетворительно» - в основном решил учебно-профессиональную задачу или задание, допустил несущественные ошибки, слабо аргументировал свое решение, используя в основном понятия.

«2» «неудовлетворительно» - не решил учебно-профессиональную задачу или задание.

## ПРАКТИЧЕСКОЕ ЗАНЯТИЕ

### 1. Описание

В ходе практического занятия обучающиеся приобретают умения, предусмотренные рабочей программой учебной дисциплины, учатся использовать формулы, применять различные методики расчета, анализировать полученные результаты и делать выводы, опираясь на теоретические знания.

Содержание, этапы проведения практического занятия представлены в обязательном приложении **Методические указания по проведению практических занятий по междисциплинарному курсу.**

При оценивании практического занятия учитываются следующие критерии:

- качество выполнения работы;
- качество оформления отчета по работе;
- качество устных ответов на контрольные вопросы при защите работы.

Основная цель практического занятия №1 *Оформление работ в оперативном журнале: изучить порядок производства переключений и оформления работ в устройствах электроснабжения; получить практические навыки по оформлению работ в оперативном журнале.*

Основная цель практического занятия №2 *Оформление работ по наряду-допуску: получить практические навыки по оформлению работ по наряду допуску.*

Основная цель практического занятия №3 *Оформление работ по распоряжению: получить практические навыки по оформлению работ по распоряжению.*

Основная цель практического занятия №4 *Оформление работ в порядке текущей эксплуатации: получить практические навыки по оформлению работ в порядке текущей эксплуатации.*

Основная цель практического занятия №5 Подготовка рабочих мест для безопасного ведения работ*получить практические навыки по подготовке рабочих мест для безопасного ведения работ.*

Основная цель практического занятия №6 Заполнение бланка переключения*получить практические навыки заполнения бланка переключений*

Основная цель практического занятия №7 Подготовка рабочего места для ремонта выключателя переменного тока*получить практические навыки подготовки рабочего места для ремонта выключателя переменного тока.*

Основная цель практического занятия №8 Подготовка рабочего места для ремонта разъединителя*получить практические навыки подготовки рабочего места для ремонта разъединителя.*

Основная цель практического занятия №9 Подготовка рабочего места для ремонта силового трансформатора*получить практические навыки подготовки рабочего места для ремонта трансформатора.*

Основная цель практического занятия №10 Подготовка рабочего места для ремонта измерительного трансформатора тока*получить практические навыки подготовки рабочего места для ремонта измерительного трансформатора тока.*

Основная цель практического занятия №11 Подготовка рабочего места для ремонта измерительного трансформатора напряжения*получить практические навыки подготовки рабочего места для ремонта измерительного трансформатора напряжения.*

Основная цель практического занятия №12 Подготовка рабочего места для ремонта комплектного распределительного устройства*получить практические навыки по подготовке рабочего места для ремонта комплектного распределительного устройства.*

Основная цель практического занятия №13 Подготовка рабочего места для ремонта аккумуляторной батареи*получить практические навыки подготовки рабочего места для ремонта аккумуляторной батареи.*

Основная цель практического занятия №14 Подготовка рабочего места для ремонта конденсаторной установки*получить практические навыки по подготовке рабочего места для ремонта конденсаторной установки.*

Основная цель практического занятия №15 Подготовка рабочего места на кабельной линии электропередачи*получить практические навыки подготовки рабочего места на кабельной линии электропередачи.*

Основная цель практического занятия №16 Подготовка рабочего места на воздушной линии электропередачи*получить практические навыки подготовки рабочего места на воздушной линии электропередачи.*

Основная цель практического занятия №17 Изучение конструкции заземляющей штанги. Порядок установки заземляющей штанги на месте работ*изучить конструкцию заземляющей штанги; получить практические навыки установки заземляющей штанги.*

Основная цель практического занятия №18 Разработка схемы безопасной последовательности операций при работе с изолированной

съемной вышки*получить практические навыки разработки схемы безопасной последовательности операций при работе с изолированной съемной вышки.*

Основная цель практического занятия №19 Заполнение форм технической документации: заявки, приказа и уведомления на производство работ*получить практические навыки заполнения форма технической документации.*

Основная цель практического занятия №20 Расчет заземляющих устройств*получить практические навыки расчета заземляющих устройств.*

Основная цель практического занятия №21 Расчет устройств грозозащиты*получить практические навыки расчета устройств грозозащиты.*

Основная цель практического занятия №22 Заполнение журнала учета проверки знаний правил работы в электроустановках*получить практические навыки заполнения журнала учета проверки знаний правил работы в электроустановках.*

Основная цель практического занятия №23 Заполнение наряда-допуска для работы в электроустановках*получить практические навыки заполнения наряда-допуска для работы в электроустановках.*

Основная цель практического занятия №24 Заполнение наряда-допуска для работы на линии электропередачи*получить практические навыки по заполнению наряда-допуска для работы на линии электропередач*

Основная цель практического занятия №25 Заполнение наряда-допуска для работы на контактной сети*получить практические навыки по заполнению наряда-допуска для работы на контактной сети*

Основная цель практического занятия №26 Оформление документации по результатам испытания средств защиты*получить практические навыки по оформлению документации по результатам испытаний средств защиты*

Основная цель практического занятия №27 Порядок проведения сердечно-легочной реанимации*получить практические навыки проведения сердечно-легочной реанимации*

На проведение практического занятия отводится 90 минут.

Для формирования результатов обучения необходимо следующее оборудование: *методические указания по выполнению практических занятий, бланки отчетов по практическим занятиям*

## **2. Критерии оценки практического занятия**

«5» «отлично» -самостоятельно и правильно решил учебно-профессиональную задачу или задание, уверенно, логично, последовательно и аргументированно излагал свое решение, используя понятия, ссылаясь на нормативно-правовую базу.

**«4» «хорошо»** -самостоятельно и в основном правильно решил учебно-профессиональную задачу или задание, уверенно, логично, последовательно и аргументированно излагал свое решение, используя понятия.

**«3» «удовлетворительно»** - в основном решил учебно-профессиональную задачу или задание, допустил несущественные ошибки, слабо аргументировал свое решение, используя в основном понятия.

**«2» «неудовлетворительно»** - не решил учебно-профессиональную задачу или задание.

## **2.2. МЕЖДИСЦИПЛИНАРНЫЙ КУРС МЕЖДИСЦИПЛИНАРНЫЙ КУРС МДК.04.02 ТЕХНИЧЕСКАЯ ЭКСПЛУАТАЦИЯ ЖЕЛЕЗНЫХ ДОРОГ И БЕЗОПАСНОСТЬ ДВИЖЕНИЯ**

Проверка и оценка усвоения обучающимися учебного материала, сформированности умений и навыков являются необходимым компонентом процесса обучения. Это не только **контроль** результатов обучения, но и **руководство** познавательной деятельностью обучающихся на разных стадиях учебного процесса.

Проверка и оценка знаний должны удовлетворять определенным дидактическим требованиям: систематичность, регулярность проверки и контроля обязательны.

Оценка знаний носит индивидуальный характер. Каждый обучающийся должен знать, что оцениваются его знания, его умения и навыки.

Знания, умения и навыки проверяются и оцениваются с точки зрения выполнения материала, заложенного в учебной программе профессионального модуля. Качество усвоения содержания программ – основной критерий оценки знаний.

Проверяя и оценивая усвоение обучающимися теоретического и фактического материала, нужно видеть влияние получаемых знаний на общее и умственное развитие, на формирование качеств личности, на отношение к учебе. Проверка знаний помогает преподавателю видеть процесс развития обучающегося, процесс формирования умственных, моральных, эмоциональных и волевых качеств личности.

Формы проверки знаний обучающихся представлены ниже.

### **ТИПОВЫЕ ЗАДАНИЯ ДЛЯ ПРОВЕДЕНИЯ ТЕКУЩЕГО КОНТРОЛЯ УСПЕВАЕМОСТИ**

#### **УСТНЫЙ ОПРОС**

##### **1. Описание**

Устный опрос проводится с целью контроля усвоенных умений и знаний и последующего анализа типичных ошибок и затруднений обучающихся в конце изучения раздела/темы.

На проведение опроса отводится 15 минут.

При работе обучающийся может использовать следующие источники: *наглядные стенды*.

##### **2. Критерии оценки устных ответов**

**Оценка «5» «отлично»** - студент показывает полные и глубокие знания программного материала, логично и аргументировано отвечает на

поставленный вопрос, а также дополнительные вопросы, показывает высокий уровень теоретических знаний.

**Оценка «4» «хорошо»** - студент показывает глубокие знания программного материала, грамотно его излагает, достаточно полно отвечает на поставленный вопрос и дополнительные вопросы, умело формулирует выводы. В тоже время при ответе допускает несущественные погрешности.

**Оценка «3» «удовлетворительно»** - студент показывает достаточные, но не глубокие знания программного материала; при ответе не допускает грубых ошибок или противоречий, однако в формулировании ответа отсутствует должная связь между анализом, аргументацией и выводами. Для получения правильного ответа требуется уточняющие вопросы.

**Оценка «2» «неудовлетворительно»** - Дан неполный ответ, представляющий собой разрозненные знания по теме вопроса с существенными ошибками.

### 3.Примерные вопросы

Раздел/Тема	Вопросы
Тема 4.1. Общие обязанности работников железнодорожного транспорта	<p>1.Что обеспечивают работники железнодорожного транспорта в соответствии со своими должностными обязанностями?</p> <p>2.Что обязан делать работник железнодорожного транспорта, если движение поезда или маневрирующего состава угрожает жизни и здоровью людей или безопасности движения?</p> <p>3.Что должен делать работник железнодорожного транспорта при обнаружении неисправности сооружений или устройств, создающей угрозу безопасности движения?</p> <p>4.Требования каких документов должны соблюдать работники железнодорожного транспорта в ходе выполняемой ими работы?</p> <p>5.Для каких работников железнодорожного транспорта при исполнении ими служебных обязанностей предусматривается ношение форменной одежды?</p>
Тема 4.2. Сооружения и устройства	<p>1. Организация функционирования сооружений и устройств железнодорожного транспорта</p> <p>2. Звуковые сигналы на железнодорожном транспорте</p> <p>3. Звуковые сигналы при движении поездов</p> <p>4. Сигналы тревоги</p> <p>5. Сигналы применяемые при маневровой работе</p>
Тема 4.3. Система сигнализации	<p>1.Какие по способу восприятия бывают сигналы?</p> <p>2.Какими бывают видимые сигналы по времени их применения?</p> <p>3.Какой тип светофоров по назначению</p>

	<p>применяется для разрешения или запрещения поезду проследовать из одного района железнодорожной станции в другой</p> <p>4. Каким светофором ограждаются составы для осмотра и ремонта вагонов на станционных железнодорожных путях?</p> <p>5. Что обозначает один желтый огонь, подаваемый светофором?</p>
<p>Тема 4.4. Подвижной состав и специальный подвижной состав</p>	<p>1. Что устанавливают ПТЭ и в каком разделе установлены правила обеспечения безопасности движения поездов и маневровой работы для работников хозяйства перевозок?</p> <p>2. Для кого обязательны требования ПТЭ?</p> <p>3. Что является раздельными пунктами при движении поездов на межстанционных перегонах, оборудованных автоблокировкой, дополненной путевыми устройствами АЛС, и не имеющих примыканий?</p> <p>4. Где находится нейтральная вставка относительно воздушных промежутков контактной сети?</p> <p>5. Размеры движения по графику, характеризующие понятие «Интенсивное движение поездов»: на однопутных участках/на двухпутных участках</p>
<p>Тема 4.5. Организация движения поездов</p>	<p>1. Классификация нарушений безопасности движения поездов</p> <p>2. Основные причины нарушений безопасности движения.</p>
<p>Тема 4.6. Обеспечение безопасности движения поездов</p>	<p>1. Что обеспечивают работники железнодорожного транспорта в соответствии со своими должностными обязанностями?</p> <p>2. Что обязан делать работник железнодорожного транспорта, если движение поезда или маневрирующего состава угрожает жизни и здоровью людей или безопасности движения?</p> <p>3. Что должен делать работник железнодорожного транспорта при обнаружении неисправности сооружений или устройств, создающей угрозу безопасности движения?</p> <p>4. Требования каких документов должны соблюдать работники железнодорожного транспорта в ходе выполняемой ими работы?</p> <p>5. Для каких работников железнодорожного транспорта при исполнении ими служебных обязанностей предусматривается ношение форменной одежды?</p>



## ПИСЬМЕННЫЙ ОПРОС

### 1. Описание

Письменный опрос проводится с целью контроля усвоенных умений и знаний и последующего анализа типичных ошибок и затруднений обучающихся в конце изучения раздела/темы.

На проведение опроса отводится 15 минут.

При работе обучающийся может использовать следующие источники: *наглядные стенды и макеты.*

### 2. Критерии оценки письменных ответов

**«5» «отлично»** - в работе дан полный, развернутый ответ на поставленные вопросы. Изложение знаний в письменной форме полное, системное в соответствии с требованиями учебной программы. Знание об объекте демонстрируется на фоне понимания его в системе данной науки и междисциплинарных связей. Ответ изложен литературным языком с использованием научной терминологии.

**«4» «хорошо»** - в работе дан полный, развернутый ответ на поставленный вопрос, показано умение выделить существенные и несущественные признаки. Имеющиеся у обучающегося знания соответствуют минимальному объему содержания предметной подготовки. Изложение знаний в письменной форме полное, системное в соответствии с требованиями учебной программы. Возможны несущественные ошибки в формулировках. Ответ логичен, изложен литературным языком с использованием научной терминологии.

**«3» «удовлетворительно»** - дан недостаточно полный и недостаточно развернутый ответ. Допущены ошибки в раскрытии понятий, употреблении терминов. Оформление требует поправок, коррекции.

**«2» «неудовлетворительно»** - дан неполный ответ, представляющий собой разрозненные знания по теме вопроса с существенными ошибками в определениях. Изложение неграмотно, допущены существенные ошибки. Отсутствует интерес, стремление к добросовестному и качественному выполнению учебных заданий.

### 3. Примерные задания

Раздел/Тема	Задания
Тема 4.1. Общие обязанности работников железнодорожного транспорта	<b>Вариант – 1</b> 1. На кого возлагается контроль за соблюдением ПТЭ работниками железнодорожного транспорта? 2. Что обязан делать работник железнодорожного транспорта в случаях, угрожающих жизни и здоровью людей или безопасности движения?

	<p>3. Как обязан действовать работник железнодорожного транспорта при обнаружении неисправности сооружений или устройств, создающей угрозу безопасности движения?</p> <p><b>Вариант – 2</b></p> <p>1. Кто имеет право управлять подвижными единицами, сигналами, аппаратами, механизмами, другими устройствами, связанными с обеспечением безопасности движения и эксплуатации железнодорожного транспорта, переводить стрелки?</p> <p>2. Кто несет ответственность за действия работника, проходящего стажировку?</p> <p>3. Кто из работников железнодорожного транспорта должен проходить аттестацию, предусматривающую проверку знаний?</p>
<p>Тема 4.2. Сооружения и устройства</p>	<p><b>Вариант – 1</b></p> <p>1. Как обеспечивается производство ремонтных и строительных работ на ж. д. путях, искусственных сооружениях, контактной сети, устройствах СЦБ и технологической электросвязи без нарушения графика движения поездов?</p> <p>2. Как производятся ремонтные работы на перегонах в период времени, не предусмотренный в графике движения поездов?</p> <p>3. С кем и какой вид связи должен в обязательном порядке установить руководитель работ на перегоне, на время производства работ, вызывающих перерыв движения поездов (в том числе и во время технологических окон)?</p> <p><b>Вариант – 2</b></p> <p>1. В каких случаях запрещается приступать к производству</p>

	<p>ремонтных работ?</p> <p>2. В каких случаях можно осуществлять производство работ при отсутствии связи между руководителем работ и сигналистами?</p> <p>3. С кем в обязательном порядке должно быть согласовано производство работ, требующих ограждения сигналами остановки или уменьшения скорости, на участках оборудованных диспетчерской централизацией?</p>
<p>Тема 4.3. Система сигнализации</p>	<p><b>Вариант – 1</b></p> <p>1. Чем является сигнал?</p> <p>2. Основные сигнальные цвета, применяемые в сигнализации, связанной с движением поездов и маневровой работой</p> <p>3. Что означает понятие «светофор закрыт»?</p> <p>4. Что означает понятие «светофор открыт»?</p> <p>5. В каких случаях (кроме входящих в понятие «светофор закрыт») требуется остановка поезда?</p> <p><b>Вариант – 2</b></p> <p>1. В каких случаях допускается проследование закрытого, в том числе с непонятным показанием или погасшего светофора?</p> <p>2. На каком расстоянии должны быть отчетливо различимы днем и ночью из кабины управления подвижной единицей сигнальные огни светофоров входных, предупредительных, проходных, заградительных и прикрытия: на прямых участках пути / в кривых участках пути (не менее)?</p> <p>3. На каком расстоянии должны быть отчетливо различимы показания выходных и маршрутных светофоров: главных путей/боковых путей, а также пригласительных</p>

	<p>сигналов и маневровых светофоров (не менее)?</p> <p>4. Чем обусловлено минимальное расстояние между смежными светофорами при трехзначной автоблокировке?</p> <p>5. Какие участки оборудуются четырехзначной сигнализацией?</p>
<p>Тема 4.4. Подвижной состав и специальный подвижной состав</p>	<p><b>Вариант – 1</b></p> <p>1. Какой локомотив является вспомогательным?</p> <p>2. Какой локомотив является подталкивающим?</p> <p>3. В чем заключается предназначение вспомогательного поста?</p> <p><b>Вариант – 2</b></p> <p>1. Применительно к какому уклону железнодорожного пути определяется габарит погрузки?</p> <p>2. Применительно к каким условиям определяется габарит железнодорожного подвижного состава?</p> <p>3. Габариты приближения строений должны соблюдаться на ...</p>
<p>Тема 4.5. Организация движения поездов</p>	<p><b>Вариант – 1</b></p> <p>1. Чем является график движения поездов?</p> <p>2. В каком порядке утверждается график движения поездов?</p> <p>3. Что должен обеспечивать сводный график движения поездов?</p> <p>4. Как подразделяются пассажирские поезда по видам сообщений?</p> <p>5. Чем определяется приоритетность поездов?</p> <p><b>Вариант – 2</b></p> <p>1. Перечислите виды перевозок (категории поездов) в порядке приоритетности</p> <p>2. На какие категории подразделяются пассажирские поезда (кроме пригородных)?</p> <p>3. На какие категории</p>

	подразделяются грузовые поезда? 4. По какому поясному времени производится движение поездов? 5. Основной техникий принцип организации движения поездов на железнодорожном транспорте?
Тема 4.6. Обеспечение безопасности движения поездов	

## ТЕСТЫ

### 1. Описание

Тесты проводятся с целью контроля усвоенных умений, знаний и последующего анализа типичных ошибок (затруднений) обучающихся в конце изучения раздела/темы.

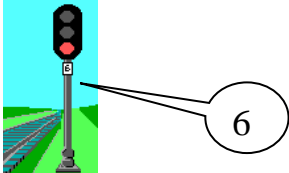
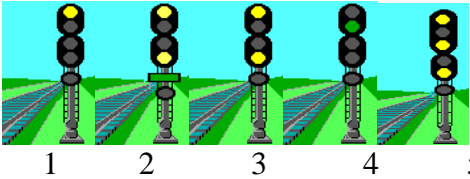
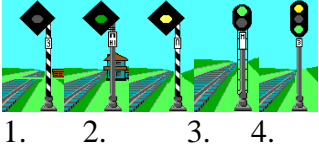

На выполнение теста отводится 10 минут.

При работе обучающийся может использовать следующие источники:  
*наглядные стенды и макеты*

### 2. Критерии оценки

Оценка	Количество верных ответов
«5» - отлично	Выполнено 91-100 % заданий
«4» - хорошо	Выполнено 76-90% заданий
«3» - удовлетворительно	Выполнено 61-75 % заданий
«2» - неудовлетворительно	Выполнено не более 60% заданий

### 3. Примерные тестовые вопросы/ задания

№	ВОПРОСЫ	ВАРИАНТЫ ОТВЕТОВ
1.	<p>Сколько блок-участков до входного светофора?</p> 	<ol style="list-style-type: none"> <li>1. два</li> <li>2. пять</li> <li>3. четыре</li> <li>4. три</li> <li>5. шесть</li> </ol>
2.	<p>Приказ - «Разрешается поезду следовать на станцию по главному пути с готовностью остановиться; следующий светофор (маршрутный или выходной) закрыт».</p>	
3.	<p>На каком рисунке изображен предупредительный к заградительному светофор?</p>	
4.	<p>Каким поездам разрешено проследовать светофор:</p> 	<ol style="list-style-type: none"> <li>1. МВПС</li> <li>2. Пассажирским</li> <li>3. Грузовым</li> <li>4. Маневровым</li> <li>5. Никаким</li> </ol>
5.	<p>Приказ "Разрешается проследование светофора с установленной скоростью; следующий светофор (маршрутный или выходной) открыт и требует проследования его с уменьшенной скоростью" на светофорах обозначается:</p>	<ol style="list-style-type: none"> <li>1. два желтых огня, из них верхний мигающий</li> <li>2. один желтый мигающий огонь</li> <li>3. один желтый огонь</li> <li>4. один зеленый огонь</li> <li>5. один зеленый огонь</li> </ol>

Эталоны ответов:

№ вопроса	1	2	3	4	5	1	2	3
Ответ:	4	1	3	3	2	4	1	3

## САМОСТОЯТЕЛЬНАЯ РАБОТА

### 1. Описание

Самостоятельная работа по данному разделу/теме включает работу по самостоятельному изучению обучающимися ряда вопросов, выполнения домашних заданий, подготовку к лабораторно-практическим занятиям.

На самостоятельное изучение представленных ниже вопросов и выполнение заданий отводится 2 часа. Для формирования результатов

обучения необходимо следующее оборудование: *правила технической эксплуатации железных дорог РФ*

## **2. Критерии оценки самостоятельной работы**

**«5» «отлично»** - в самостоятельной работе дан полный, развернутый ответ на поставленные вопросы. Изложение знаний в письменной форме полное, системное в соответствии с требованиями учебной программы. Знание об объекте демонстрируется на фоне понимания его в системе данной науки и междисциплинарных связей. Ответ изложен литературным языком с использованием научной терминологии.

**«4» «хорошо»** - в самостоятельной работе дан полный, развернутый ответ на поставленный вопрос, показано умение выделить существенные и несущественные признаки. Имеющиеся у обучающегося знания соответствуют минимальному объему содержания предметной подготовки. Изложение знаний в письменной форме полное, системное в соответствии с требованиями учебной программы. Возможны несущественные ошибки в формулировках. Ответ логичен, изложен литературным языком с использованием научной терминологии.

**«3» «удовлетворительно»** - дан недостаточно полный и недостаточно развернутый ответ. Допущены ошибки в раскрытии понятий, употреблении терминов. Оформление требует поправок, коррекции.

**«2» «неудовлетворительно»** - дан неполный ответ, представляющий собой разрозненные знания по теме вопроса с существенными ошибками в определениях. Изложение неграмотно, возможны существенные ошибки. Отсутствует интерес, стремление к добросовестному и качественному выполнению учебных заданий.

## **3. Примерные вопросы для самостоятельного изучения**

1. Порядок расследования нарушений безопасности движения поездов.
2. Движение поездов при телефонных средствах связи и при перерыве действия всех средств сигнализации и связи.

## **4. Примерные задания для самостоятельной работы**

1. Проработка материала конспекта по темам.

## **5. Примерные формы отчетности результатов самостоятельной работы**

1. Конспект по темам

## ПРАКТИЧЕСКОЕ ЗАНЯТИЕ

### 1. Описание

В ходе практического занятия обучающиеся приобретают умения, предусмотренные рабочей программой учебной дисциплины, учатся использовать формулы, применять различные методики расчета, анализировать полученные результаты и делать выводы, опираясь на теоретические знания.

Содержание, этапы проведения практического занятия представлены в обязательном приложении **Методические указания по проведению практических занятий по междисциплинарному курсу** *(при наличии практических занятий)*.

При оценивании практического занятия учитываются следующие критерии:

- качество выполнения работы;
- качество оформления отчета по работе;
- качество устных ответов на контрольные вопросы при защите работы.

Основная цель практического занятия №1 Расстановка сигнальных знаков на электрифицированных участках *получить практические навыки расстановки сигнальных знаков на электрифицированных участках.*

Основная цель практического занятия №2 Расстановка сигнальных знаков при ограждении места производства работ на главных путях станции *получить практические навыки расстановки сигнальных знаков при ограждении места производства работ на главных путях станции.*

Основная цель практического занятия №3 Расстановка сигнальных знаков при ограждении места производства работ на второстепенных путях станции *получить практические навыки расстановки сигнальных знаков при ограждении места производства работ на второстепенных путях станции.*

Основная цель практического занятия №4 Расстановка сигнальных знаков при ограждении места производства работ на двухпутном перегоне *получить практические навыки расстановки сигнальных знаков при ограждении рабочего места на двухпутном перегоне.*

Основная цель практического занятия №5 Маневровые работы на станциях и сигналы при выполнении маневров специального самоходного подвижного состава (ССПС) *получить практические навыки организации маневровых работ на станции.*

Основная цель практического занятия №6 Порядок действия работников, связанных с движением поездов при приеме и отправлении поездов *получить практические навыки действий работников, связанных с движением поездов при приеме и отправлении поездов.*

Основная цель практического занятия №7 Обеспечение связи с дежурным по станции, поездным диспетчером, энергодиспетчером, сигналистами; регламент переговоров *получить практические навыки соблюдения регламента переговоров с дежурным по станции, поездным диспетчером, энергодиспетчером, сигналистами.*



Основная цель практического занятия №8 Порядок отправления специального самоходного подвижного состава на закрытый перегон *получить практические навыки действий при отправлении специального самоходного подвижного состава на закрытый перегон.*

Основная цель практического занятия №9 Заполнение бланков предупреждений на занятие перегона поездом *получить практические навыки заполнения бланков предупреждений на занятие перегона поездом.*

Основная цель практического занятия №10 Обеспечение безопасности движения поездов при работах на перегонах с изолированных съемных вышек *получить практические навыки обеспечения безопасности движения поездов при работах на перегонах с изолированных съемных вышек.*

Основная цель практического занятия №11 Обеспечение безопасности движения поездов при работах со съемной вышки без закрытия перегона *получить практические навыки обеспечения безопасности движения поездов при работах со съемной вышки без закрытия перегона.*

Основная цель практического занятия №12 Расстановка Обеспечение безопасности движения поездов на станциях при работах с изолированных съемных вышек *получить практические навыки обеспечения безопасности движения поездов на станциях при работах с изолированных съемных вышек.*

Основная цель практического занятия №13 Обеспечение безопасности движения при пропуске поездов при работах с изолированных съемных вышек *получить практические навыки обеспечения безопасности движения при пропуске поездов при работах с изолированных съемных вышек*

Основная цель практического занятия №14 Обеспечение безопасности движения поездов при работах с вышки на участке, оборудованном диспетчерской централизацией *получить практические навыки обеспечения безопасности движения поездов при работах с вышки на участке, оборудованном диспетчерской централизацией*

Основная цель практического занятия №15 Порядок взаимодействия работников при внезапном повреждении контактной сети или других устройств электроснабжения *получить практические навыки взаимодействия работников при внезапном повреждении контактной сети или других устройств электроснабжения*

Основная цель практического занятия №16 Расследование нарушения безопасности движения при работах на контактной сети *получить практические навыки расследования нарушения безопасности движения при работах на контактной сети*

На проведение практического занятия отводится 90 минут.

Для формирования результатов обучения необходимо следующее оборудование: *методические указания по выполнению практических работ, бланки отчетов.*

## **2. Критерии оценки практического занятия**

**«5» «отлично»** - самостоятельно и правильно решил учебно-профессиональную задачу или задание, уверенно, логично, последовательно и аргументированно излагал свое решение, используя понятия, ссылаясь на нормативно-правовую базу.

**«4» «хорошо»** - самостоятельно и в основном правильно решил учебно-профессиональную задачу или задание, уверенно, логично, последовательно и аргументированно излагал свое решение, используя понятия.

**«3» «удовлетворительно»** - в основном решил учебно-профессиональную задачу или задание, допустил несущественные ошибки, слабо аргументировал свое решение, используя в основном понятия.

**«2» «неудовлетворительно»** - не решил учебно-профессиональную задачу или задание.

### 3. КОНТРОЛЬНО-ОЦЕНОЧНЫЕ СРЕДСТВА ПРОМЕЖУТОЧНОЙ АТТЕСТАЦИИ

#### 3.1 ФОРМЫ ПРОМЕЖУТОЧНОЙ АТТЕСТАЦИИ

Предметом оценки являются сформированные практический опыт, умения и знания, а также динамика освоения общих и профессиональных компетенций. Оценка освоения профессионального модуля предусматривает следующие формы промежуточной аттестации:

Элементы ПМ	Формы промежуточной аттестации по семестрам							
	1	2	3	4	5	6	7	8
МДК 04.01						Дифференциро- ванный зачет		
МДК 04.02						Дифференциро- ванный зачет		
Учебная практика						Дифференциро- ванный зачет		
Производственная практика						Дифференциро- ванный зачет		
<b>Профессиональный модуль</b>	Экзамен квалификационный							

#### 3.2 ОЦЕНОЧНЫЕ МАТЕРИАЛЫ ДЛЯ ПРОМЕЖУТОЧНОЙ АТТЕСТАЦИИ ПО МЕЖДИСЦИПЛИНАРНОМУ КУРСУ МДК 04.01

##### *Безопасность работ при эксплуатации и ремонте оборудования электрических подстанций и сетей*

Предметом оценки являются сформированные практический опыт, умения и знания, а также динамика освоения общих и профессиональных компетенций. Оценка освоения междисциплинарного курса предусматривает следующие формы промежуточной аттестации:

#### ДИФФЕРЕНЦИРОВАННЫЙ ЗАЧЕТ (ЗАЧЕТ)

**1. Условия аттестации:** аттестация проводится в форме дифференцированного зачета (зачета) по завершению освоения учебного материала.

**2. Время аттестации:** На проведение аттестации отводится 2 академических часа.

**3. План варианта** (соотношение контрольных задач/вопросов с содержанием учебного материала в контексте характера действий аттестуемых).

#### **4. Общие условия оценивания**

Оценка по промежуточной аттестации может носить комплексный характер и включать в себя:

- результаты выполнения аттестационных заданий;
- оценку портфолио;
- прочие достижения обучающегося.

#### **5. Критерии оценки.**

**6. Перечень вопросов и заданий для проведения дифференцированного зачета (зачета) (привести все вопросы, задания)**

##### **Вопрос № 1**

*За что отвечает наблюдающий?*

- б) за соответствие подготовленного рабочего места указаниям, предусмотренным в наряде;
- 7) за безопасность, связанную с технологией работы бригады;
- 8) за наличие и сохранность установленных на рабочем месте заземлений, ограждений, плакатов и знаков безопасности, запирающих устройств приводов;
- 9) за безопасность членов бригады в отношении поражения электрическим током электроустановки;
- 10) за четкость и полноту целевого инструктажа членов бригады.

##### **Вопрос № 2**

*Средство защиты работающего, это средство, предназначенное для предотвращения или уменьшения воздействия на работающего:*

- 5) опасных факторов;
- б) напряжения электрического тока 12 В;
- 7) производственных факторов;
- 8) атмосферных явлений.

##### **Вопрос № 3**

*Допускается ли для работ в электроустановках применение предохранительных поясов со стальными стропами?*

- 4) не допускается;
- 5) допускается при работах на ВЛ или РУ со снятием напряжения с токоведущих частей;
- б) обязательно при выполнении огневых работ.

##### **Вопрос № 4**

***К электрозащитным средствам относятся:***

- 1) *лестницы приставные изолирующие стеклопластиковые;*
- 2) *ручной изолирующий инструмент;*
- 3) *краски;*
- 4) *страховочные канаты;*
- 5) *диэлектрические галоши, боты.*

**Вопрос № 5**

***Перед началом работы с указателем напряжения необходимо проверить его исправность. Исправность указателей, не имеющих встроенного органа контроля, проверяется:***

- 4) *при помощи специальных приспособлений;*
- 5) *визуально;*
- 6) *путём кратковременного прикосновения электродом-наконечником указателя к токоведущим частям, заведомо находящимся под напряжением.*

**Вопрос №6**

***В бригаду на каждого работника, имеющего группу III, допускается включать:***

- 1) *одного работника, имеющего группу II;*
- 2) *двух работников, имеющих группу II;*
- 3) *трёх работников, имеющих группу II;*
- 4) *четырёх работников, имеющих группу II.*

**Вопрос № 7**

***Разрешается ли пользоваться в электроустановках вольтметром для проверки отсутствия напряжения?***

- 4) *допускается в электроустановках выше 1000 В пользоваться предварительно проверенным вольтметром;*
- 5) *допускается в электроустановках до 1000 В пользоваться предварительно проверенным вольтметром;*
- 6) *не допускается.*

**Вопрос № 8**

***Правила пользования диэлектрическими перчатками требуют:***

- 6) *перед применением необходим осмотр на отсутствие механических повреждений, загрязнения и увлажнения;*
- 7) *в случае излишней длины края перчаток разрешается подвертывать;*
- 8) *разрешается поверх диэлектрических перчаток надевать брезентовые рукавицы;*
- 9) *проверить отсутствие проколов скручиванием в сторону ладони;*

- 10) в процессе эксплуатации диэлектрических перчаток следует их по мере необходимости промывать растворителем или содовым раствором.

#### **Вопрос № 9**

***Кроме электрозащитных средств в электроустановках применяются следующие средства индивидуальной защиты:***

- 5) средства защиты глаз и лица (очки и щитки защитные);
- 6) спецодежда (сапоги, валенки, куртки, костюмы);
- 7) средства защиты от падения с высоты (пояса предохранительные и канаты страховочные);
- 8) медицинские аптечки.

#### **Вопрос № 10**

***Присоединение заземляющих проводников к заземлителю и заземляемым конструкциям должно быть выполнено:***

- 4) болтовым соединением;
- 5) сваркой;
- 6) сваркой или болтовым соединением.

#### **Вопрос №11**

***Каждый элемент установки, подлежащий заземлению, должен быть присоединен к заземлителю. Последовательное соединение заземляющими проводниками нескольких элементов электроустановки***

- 3) не допускается;
- 4) разрешается.

#### **Вопрос № 12**

***Уровни электрического и магнитного полей должны определяться***

- 6) во всей зоне, где может находиться персонал в процессе выполнения работ;
- 7) на маршрутах следования к рабочим местам;
- 8) на маршрутах осмотра оборудования;
- 9) в заземлённых кабинах и кузовах машин, механизмов, передвижных мастерских и лабораторий;
- 10) В зданиях из железобетона, в кирпичных зданиях с железобетонными перекрытиями, металлическим каркасом или заземлённой металлической кровлей.

#### **Вопрос № 13**

***Какую группу по электробезопасности должен иметь ответственный руководитель работ в электроустановках до 1000 В?***

- 6) группу I;
- 7) группу II;
- 8) группу III;

- 9) *группу IV;*
- 10) *группу V.*

**Вопрос № 14**

***Нужно ли при отсутствии пульса проверять отсутствие признаков дыхания?***

- 3) *да, нужно;*
- 4) *не нужно.*

**Вопрос № 15**

***Обязательна ли нумерация защитных касок, если они предназначены в том числе в качестве индивидуального электрозащитного средства?***

- 3) *обязательна;*
- 4) *не обязательна.*

**Вопрос № 16**

***На каждом переносном заземлении должны быть обозначены:***

- 6) *номинальное напряжение электроустановки;*
- 7) *максимальное напряжение электроустановки;*
- 8) *сечение проводов;*
- 9) *тип проводов;*
- 10) *инвентарный номер.*

**Вопрос № 17**

***Сопротивление изоляции аккумуляторной батареи напряжением 220 В должно быть не менее:***

- 5) *100 кОм;*
- 6) *20 кОм;*
- 7) *5 кОм;*
- 8) *50 кОм.*

**Вопрос № 18**

***Охранная зона воздушных линий электропередачи напряжением 1 – 20 кВ и воздушных линий связи – зона вдоль ВЛ в виде земельного участка и воздушного пространства, ограниченная вертикальными плоскостями, отстоящими по обе стороны линии от крайних проводов при неотклоненном их положении на расстоянии:***

- 6) *5 м;*
- 7) *10 м;*
- 8) *15 м;*
- 9) *20 м;*
- 10) *30 м.*

**Вопрос № 19**

**Выберите правильное определение воздушной линии под наведённым напряжением (для ВЛ 110 кВ):**

- 3) ВЛ и ВЛС проходящая по всей длине или на отдельных участках общей длиной не менее 2 км на расстоянии от оси другой ВЛ 110 кВ и выше;
- 4) ВЛ и ВЛС, которые проходят по всей длине или на отдельных участках вблизи действующих ВЛ или вблизи контактной сети электрифицированной железной дороги переменного тока и на отключенных проводах которых при различных схемах их заземления и при наибольшем рабочем токе влияющих ВЛ наводится напряжение более 25 В.

#### **Вопрос № 20**

**Для машин и механизмов на пневмоколесном ходу, находящихся в зоне влияния электрического поля, применять металлическую цепь, присоединенную к шасси или кузову и касающуюся земли следует:**

- 4) при их передвижении в этой зоне для снятия наведённого потенциала;
- 5) только при их остановке в этой зоне для снятия наведённого потенциала;
- 6) при их заправке горючими и смазочными материалами в этой зоне для снятия наведённого потенциала.

#### **Вопрос № 21**

**Контактные соединения переносных заземлений могут быть выполнены:**

- 6) опрессовкой;
- 7) сваркой;
- 8) болтовым соединением;
- 9) с применением пайки;
- 10) механической скруткой.

#### **Вопрос № 22**

**Для наложения заземлений в РУ напряжение 3 кВ и выше должны, как правило, применяться стационарные заземляющие ножи. В действующих электроустановках, в которых заземляющие ножи не могут быть установлены по условиям компоновки или конструкции, заземление осуществляется с помощью переносных заземлителей. Заземляющие ножи должны быть окрашены в**

- 3) красный цвет;
- 4) черный цвет.

#### **Вопрос № 23**

**На приводах (рукоятках приводов) коммутационных аппаратов с ручным управлением (выключателей, отделителей, разъединителей, рубильников, автоматов) во избежание подачи напряжения на рабочее место должны быть вывешены плакаты:**



- 6) «Работают люди!»
- 7) «Осторожно! Работают люди»
- 8) «*Не включать! Работают люди*»
- 9) «Стой! Напряжение»
- 10) «Не открывать! Работают люди»

#### **Вопрос № 24**

***В каких случаях пострадавшего нужно переносить только вниз животом?***

- 1) в состоянии комы;
- 2) при частой рвоте;
- 3) при ожогах спины;
- 4) во всех перечисленных случаях.

#### **Вопрос № 25**

***Что допускается при работе с изолирующей приставной лестницы?***

- 7) стоять на ступеньке более 1 метра от её верхнего конца;
- 8) устанавливать лестницу под углом более  $75^{\circ}$  к горизонту;
- 9) находиться на лестнице 2 чел.;
- 10) выполнять паяльные работы;
- 11) выполнять газо- и электросварочные работы;
- 12) работать с пневмоинструментом.

#### **Вопрос № 26**

***Верхолазные работы это:***

- 4) работы, выполняемые на высоте более 3 метров;
- 5) работы, выполняемые на высоте более 5 метров;
- 6) работы, выполняемые на высоте более 10 метров.

#### **Вопрос № 27**

***Какую группу должен иметь работник из числа оперативного персонала, имеющий право единоличного обслуживания электроустановок напряжением до 1000 В:***

- 4) III группу;
- 5) IV группу;
- 6) V группу.

#### **Вопрос № 28**

***Право выдачи нарядов и распоряжений в электроустановках до 1000 В имеют работники из числа административно-технического персонала, имеющие:***

- 4) III группу;
- 5) IV группу;
- 6) V группу.

### **Вопрос № 29**

***Наряд выписывается:***

- 4) в 1 экземпляре;
- 5) в 2 экземплярах;
- 6) в 4 экземплярах.

### **Вопрос № 30**

***Выдающий наряд не может совмещать обязанности:***

- 4) производителя работ;
- 5) допускающего;
- 6) наблюдающего.

### **Вопрос № 31**

***В какой последовательности присоединяется переносное заземление:***

- 3) сначала к токоведущей части (корпусу оборудования), затем к заземляющему устройству;
- 4) сначала к заземляющему устройству, затем к токоведущей части (корпусу оборудования).

### **Вопрос № 32**

***Измерения мегаомметром в электроустановках до 1000 В производятся:***

- 4) по распоряжению;
- 5) по наряду;
- 6) по перечню работ, выполняемых в порядке текущей эксплуатации.

### **Вопрос № 33**

***В помещениях с повышенной опасностью и особо опасных переносные электрические светильники должны иметь напряжение питания:***

- 4) не выше 12 В;
- 5) не выше 36 В;
- 6) не выше 50 В.

### **Вопрос №34**

***Заземляющее устройство это:***

- 4) проводник, соединяющий заземляемую часть с заземлителем;
- 5) совокупность заземлителя и заземляющих проводников;
- 6) сторонняя проводящая часть, находящаяся в электрическом контакте с землей непосредственно или через промежуточную среду, используемая для целей заземления.

### **Вопрос № 35**

***Продолжительность стажировки электротехнического персонала:***

- 4) от 5 до 10 смен;
- 5) от 2 до 14 смен;
- 6) от 3 до 12 смен.

### **Вопрос № 36**

***Кто может являться ответственным за безопасное ведение работ?***

- 5) выдающий наряд, отдающий распоряжение, утверждающий перечень работ, выполняемых в порядке текущей эксплуатации, ответственный руководитель работ, допускающий, производитель работ, наблюдающий, члены бригады;
- 6) выдающий наряд, отдающий распоряжение, утверждающий перечень работ, выполняемых в порядке текущей эксплуатации, ответственный руководитель работ, допускающий, производитель работ, наблюдающий;
- 7) ответственный руководитель работ, допускающий, производитель работ, наблюдающий;
- 8) ответственный руководитель работ, допускающий, производитель работ, наблюдающий, члены бригады.

### **Вопрос № 37**

***В какой последовательности необходимо выполнять технические мероприятия, обеспечивающие безопасность работ со снятием напряжения?***

- 1) произвести необходимые переключения, вывесить запрещающие и указательные плакаты, установить заземление, проверить отсутствие напряжения на токоведущих частях;
- 2) вывесить запрещающие и указательные плакаты, произвести необходимые отключения, проверить отсутствие напряжения на токоведущих частях, установить заземление;
- 3) *произвести необходимые переключения, вывесить запрещающие плакаты, проверить отсутствие напряжения на токоведущих частях, установить заземление, вывесить указательные плакаты;*
- 4) произвести необходимые отключения, проверить отсутствие напряжения на токоведущих частях, установить заземление, вывесить запрещающие и указательные плакаты.

### **Вопрос № 38**

***Какие организационные мероприятия должны соблюдаться при работах в электроустановках?***

- 5) оформления перерыва в работе, перевода на другое рабочее место, окончания работ;
- 6) оформление работ нарядом, распоряжением или перечнем работ, выполняемых в порядке текущей эксплуатации;
- 7) допуск к работе и надзор во время работы;
- 8) *оформление работ нарядом, распоряжением или перечнем работ, выполняемых в порядке текущей эксплуатации, допуск к работе и надзор во время работы, оформления перерыва в работе, перевода на другое рабочее место, окончания работ.*

### **Вопрос № 39**

***Как делятся электроустановки по условиям электробезопасности?***

- 5) электроустановки напряжением до 1000 В и выше 1000 В;
- 6) электроустановки напряжением до 380 В и выше 380 В;
- 7) электроустановки напряжением до 1000 В и выше 10000 В;
- 8) электроустановки напряжением до 10 кВ и выше 10 кВ.

### **Вопрос № 40**

***Какие работы по распоряжению в электроустановках напряжением выше 1000 В может проводить один работник, имеющий третью группу по электробезопасности?***

- 6) снятие и установка электросчетчиков;
- 7) работы на электродвигателях и механической части вентиляторов и маслонасосов трансформаторов и компрессоров;
- 8) все перечисленные работы;
- 9) работы по мелкому ремонту;
- 10) неотложные работы, продолжительностью не более трёх часов.

### **Вопрос № 41**

***Что понимают под напряжением шага?***

- 6) напряжение, возникающее при протекании тока по проводнику между двумя точками;
- 7) напряжение между двумя точками земли, обусловленное растеканием тока замыкания на землю, при одновременном касании их ногами человека;
- 8) напряжение между двумя проводящими частями или между проводящей частью и землёй при одновременном прикосновении к ним человека или животного;
- 9) напряжение между двумя точками электрической цепи с разными потенциалами;
- 10) напряжение между двумя точками на поверхности земли на расстоянии 1 метр одна от другой, которое принимается равным длине шага человека.

### **Вопрос № 42**

***В каких электроустановках диэлектрические перчатки применяются в качестве основного изолирующего электрозащитного средства?***

- 1) в электроустановках напряжением до 1000 В;
- 2) во всех электроустановках они используются в качестве основного электрозащитного средства;
- 3) во всех электроустановках они используются в качестве дополнительного электрозащитного средства;
- 4) в электроустановках свыше 1000 В.

### **Вопрос № 43**

***Когда проводятся внеочередные замеры сопротивления устройств молниезащиты?***

- 5) *после выполнения ремонтных работ как на самих устройствах молниезащиты, так и на защищаемых объектах;*
- 6) *перед началом грозового сезона;*
- 7) *после стихийных бедствий (ураганный ветер, наводнение, землетрясение, пожар) и гроз чрезвычайной интенсивности;*
- 8) *во всех перечисленных случаях.*

### **Вопрос № 44**

***Какие из перечисленных работ можно отнести к работам, выполняемым в порядке текущей эксплуатации?***

- 5) *замена ламп и чистка светильников на высоте более 2,5 м;*
- 6) *снятие и установка электросчетчиков, других приборов и средств измерений;*
- 7) *ремонт пусковой и коммутационной аппаратуры, установленной на щитках;*
- 8) *любые из перечисленных работ.*

### **Вопрос № 45**

***Какие средства защиты относятся к основным изолирующим электрозащитным средствам для электроустановок напряжением выше 1000 В?***

- 5) *изолирующие штанги всех видов, изолирующие клещи, колпаки, покрытия и накладки, указатели напряжения, диэлектрические перчатки, галоши и боты, ручной изолирующий инструмент;*
- 6) *изолирующие штанги всех видов, изолирующие клещи, указатели напряжения, электроизмерительные колпаки и накладки, диэлектрические перчатки, ручной изолирующий инструмент;*
- 7) *изолирующие штанги всех видов, изолирующие клещи, указатели напряжения, электроизмерительные клещи, диэлектрические перчатки, ручной изолирующий инструмент;*
- 8) *изолирующие штанги всех видов, изолирующие клещи, указатели напряжения.*

### **Вопрос № 46**

***Когда проводится внеочередная проверка знаний персонала?***

- 6) *при перерыве в работе в данной должности более 6 месяцев;*
- 7) *по требованию органов государственного надзора и контроля;*
- 8) *при проверке знаний после получения неудовлетворительной оценки;*
- 9) *при введении в действие у Потребителя новых или переработанных норм и правил;*
- 10) *в любом из перечисленных случаев.*

### **Вопрос № 47**

***Как часто проводится проверка знаний по электробезопасности для электротехнического персонала?***

- 5) не реже одного раза в пять лет;
- 6) не реже одного раза в три года;
- 7) не реже одного раза в полгода;
- 8) *не реже одного раза в год.*

### **Вопрос № 48**

***В какой последовательности необходимо начать оказывать первую доврачебную помощь пострадавшим от действия электрического тока в случае, если он без сознания, но пульс на сонной артерии есть?***

- 1) убедиться в наличии пульса, приложить холод к голове, повернуть на живот, очистить полость рта, наложить на раны повязки и шины, если нужно и вызвать скорую помощь;
- 2) *убедиться в наличии пульса, повернуть на живот, очистить полость рта, приложить холод к голове, наложить на раны повязки и шины, если нужно и вызвать скорую помощь;*
- 3) повернуть на живот, очистить полость рта, убедиться в наличии пульса, наложить на раны повязки и шины, если нужно;
- 4) убедиться в наличии пульса, приложить холод к голове и вызвать скорую помощь.

### **Вопрос № 49**

***Какие конструктивные элементы зданий и сооружений могут рассматриваться как естественные молниеприемники?***

- 5) металлические конструкции крыши (фермы, соединенная между собой стальная арматура);
- 6) *любые элементы из перечисленных;*
- 7) технологические металлические трубы и резервуары, выполненные из металла толщиной не менее 2,5 мм;
- 8) металлические элементы типа водосточных труб.

### **Вопрос № 50**

***Что понимается под напряжением прикосновения?***

- 6) напряжение между двумя точками на поверхности земли на расстоянии 1 м одна от другой, которое принимается равным длине шага человека;
- 7) *напряжение между двумя проводящими частями или между проводящей частью и землей при одновременном прикосновении к ним человека или животного;*
- 8) напряжение между двумя точками электрической цепи с разным потенциалом;
- 9) напряжение между двумя точками земли, обусловленное растеканием тока замыкания на землю, при одновременном касании их ногами человека;

- 10) напряжение, возникающее при протекании тока по проводнику между двумя точками.

### **Вопрос № 51**

***Какие работы относятся к работам со снятием напряжения?***

- 5) работы при отключенных автоматических выключателях;
- 6) работы на токоведущих частях распределительного устройства, где щитовые приборы показывают отсутствие напряжения;
- 7) работы, при которых приняты меры, препятствующие подаче напряжения на токоведущие части к месту работы;
- 8) *работа, когда с токоведущих частей электроустановки, на которой будут проводиться работы, отключением коммутационных аппаратов, отсоединением шин, кабелей, проводов снято напряжение и приняты меры, препятствующие подаче напряжения на токоведущие части к месту работы.*

### **Вопрос № 52**

***Какое специфическое действие на организм человека оказывает электрический ток?***

- 5) механическое действие;
- 6) электролитическое (биохимическое) действие;
- 7) *все перечисленные действия относятся к специфическим;*
- 8) термическое (тепловое) действие

### **Вопрос № 53**

***В каких электроустановках диэлектрические перчатки применяются в качестве дополнительного изолирующего электрозащитного средства?***

- 1) во всех электроустановках они используются в качестве дополнительного изолирующего средства;
- 2) во всех электроустановках они используются в качестве основного изолирующего средства;
- 3) в электроустановках до 1000 В;
- 4) *в электроустановках свыше 1000 В.*

### **Вопрос № 54**

***Какие плакаты из перечисленных относятся к предупреждающим?***

- 5) Работа под напряжением. Повторно не включать!
- 6) Заземлено.
- 7) *Осторожно! Электрическое напряжение.*
- 8) Не включать! Работают люди.

### **Вопрос № 55**

***Какие средства защиты относятся к дополнительным изолирующим электрозащитным средствам для электроустановок напряжением до 1000 В?***

- 5) диэлектрические галоши, диэлектрические ковры и изолирующие подставки, изолирующие колпаки, покрытия и накладки, лестницы приставные, стремянки изолирующие стеклопластиковые, штанги для переноса и выравнивания потенциала;
- 6) *диэлектрические галоши, диэлектрические ковры и изолирующие подставки, изолирующие колпаки, покрытия и накладки, лестницы приставные, стремянки изолирующие стеклопластиковые;*
- 7) диэлектрические галоши, диэлектрические ковры и изолирующие подставки, изолирующие колпаки, покрытия и накладки, лестницы приставные, стремянки изолирующие стеклопластиковые, указатели напряжения;
- 8) диэлектрические галоши, диэлектрические ковры и изолирующие подставки, изолирующие колпаки, покрытия и накладки, лестницы приставные, изолирующие штанги всех видов.

**Вопрос № 56**

***Какой инструктаж должен пройти электротехнический персонал перед началом работ по распоряжению?***

- 5) целевой;
- 6) вводный;
- 7) повторный;
- 8) первичный на рабочем месте.

**Вопрос № 57**

***Каким образом работник при непосредственном использовании может определить, что электрозащитные средства прошли эксплуатационные испытания и пригодны для применения?***

- 5) по бирке, которая приклеивается к средству защиты;
- 6) по внешнему виду средств защиты;
- 7) по штампу или маркировке на средстве защиты;
- 8) по протоколам эксплуатационных испытаний.

**Вопрос № 58**

***В каких электроустановках при пользовании указателем напряжения необходимо надевать диэлектрические перчатки?***

- 1) в электроустановках напряжением выше 380 В;
- 2) в электроустановках напряжением выше 1000 В;
- 3) в электроустановках напряжением до 1000 В.

**Вопрос № 59**

***В чем основное различие по условиям электробезопасности между защитным и рабочим заземлением?***

- 1) Нет различий, так как и защитное и рабочее заземление необходимы для обеспечения электробезопасности персонала при пробое изоляции



электроустановки.

2) Основное различие: по рабочему заземлению постоянно протекает тяговый ток, по защитному заземлению тяговый ток не протекает. При ошибочном разрыве цепи отсоса тяговой подстанции постоянного тока в месте разрыва появляется напряжение 3 кВ.

3) *Основное различие: защитное заземление выполняется для обеспечения электробезопасности персонала, например, при пробое изоляции в электроустановке.*

*Рабочее заземление выполняется для обеспечения работы электроустановки, например, цепь отсоса тяговой подстанции, являющееся рабочим заземлением, обеспечивает протекание тягового тока электровозов.*

*При ошибочном разрыве цепи отсоса тяговой подстанции постоянного тока в месте разрыва появляется напряжение 3кВ, а при ошибочном разрыве цепи отсоса тяговой подстанции переменного тока в месте разрыва появляется напряжение 25кВ.*

### **Вопрос № 60**

***Что такое бригада при работе в электроустановках по наряду или распоряжению?***

- 1) Группа из 3 человек и более.
- 2) Группа из 3 человек и более, включая производителя работ и ответственного руководителя работ.
- 3) *Группа работников в составе 2 работников и более, включая производителя работ или наблюдающего.*

### **Вопрос № 61**

***Что такое нейтральные элементы (части) на контактной сети или на ВЛ?***

- 1) Нейтральные элементы контактной сети или ВЛ это такие элементы, напряжение на которых не равно напряжению на контактной сети и не равно нулю.
- 2) *Элементы (части) контактной сети, ВЛ и связанного с нею оборудования, расположенные между изоляторами и металлически не соединенные как с частями, находящимися под напряжением, так и с заземленными частями.*
- 3) *Элементы (части) контактной сети, ВЛ и связанного с нею оборудования, расположенные между изоляторами.*

### **Вопрос № 62**

***Что такое основное электрозащитное средство при производстве работ в электроустановках?***

1) Изолирующее электрoзащитное средство, которое позволяет работать на частях, находящихся под напряжением.

Например, в электроустановках выше 1000В: изолирующие штанги, указатели напряжения; изолирующие съемные вышки; в электроустановках до 1000В: изолирующие штанги, изолирующие клещи, указатели напряжения, диэлектрические перчатки, инструмент с изолирующими рукоятками.

2) Изолирующее электрoзащитное средство, изоляция которого длительно выдерживает рабочее напряжение.

Например, в электроустановках выше 1000В: изолирующие штанги, изолирующие клещи, указатели напряжения; изолирующие съемные вышки; в электроустановках до 1000В: изолирующие штанги, изолирующие клещи, указатели напряжения, диэлектрические перчатки, инструмент с изолирующими рукоятками.

3) *Изолирующее электрoзащитное средство, изоляция которого длительно выдерживает рабочее напряжение электроустановки и которое позволяет работать на частях, находящихся под напряжением.*

*Например, в электроустановках выше 1000В: изолирующие штанги, указатели напряжения; изолирующие съемные вышки; в электроустановках до 1000В: изолирующие штанги, изолирующие клещи, указатели напряжения, диэлектрические перчатки, инструмент с изолирующими рукоятками.*

### **Вопрос № 63**

**Что такое дополнительное электрoзащитное средство при производстве работ в электроустановках?**

1) *Изолирующее электрoзащитное средство, которое само по себе не может при данном напряжении обеспечить защиту от поражения электрическим током, но дополняет основное средство защиты, а также служит для защиты от напряжения прикосновения и напряжения шага.*

*Например, в электроустановках выше 1000В: диэлектрические перчатки, диэлектрические боты, диэлектрические ковры и др.; в электроустановках до 1000В: диэлектрические галоши, диэлектрические ковры изолирующие подставки.*

2) Изолирующее электрoзащитное средство, которое само по себе не может при данном напряжении обеспечить защиту от поражения электрическим током.

Например, в электроустановках выше 1000В: диэлектрические перчатки, диэлектрические боты, диэлектрические ковры и др.; в электроустановках до 1000В: диэлектрические галоши, диэлектрические ковры изолирующие подставки.

3) Изолирующее электрoзащитное средство, которое служит для защиты от напряжения прикосновения и напряжения шага.

Например, в электроустановках выше 1000В: диэлектрические перчатки, диэлектрические боты, диэлектрические ковры и др.; в электроустановках до 1000В: диэлектрические галоши, диэлектрические ковры изолирующие подставки.

#### **Вопрос № 64**

***Каких видов электрозащитные средства применяются на контактной сети и ВЛ?***

- 1) Основные электрозащитные средства.
- 2) *Основные электрозащитные средства и дополнительные электрозащитные средства.*
- 3) Дополнительные электрозащитные средства.

#### **Вопрос № 65**

***К каким изолирующим электрозащитным средствам (основным или дополнительным) относятся диэлектрические перчатки в электроустановках напряжением выше 1000 В?***

- 1) К основным электрозащитным средствам.
- 2) *К дополнительным электрозащитным средствам.*
- 3) К основным и дополнительным электрозащитным средствам.

#### **Вопрос № 66**

***К каким изолирующим электрозащитным средствам (основным или дополнительным) относятся диэлектрические перчатки в электроустановках напряжением до 1000 В?***

- 1) К дополнительным электрозащитным средствам.
- 2) *К основным электрозащитным средствам.*
- 3) К основным и дополнительным электрозащитным средствам.

#### **Вопрос № 67**

***К каким изолирующим электрозащитным средствам (основным или дополнительным) относятся изолирующие штанги в электроустановках напряжением до 1000 В?***

- 1) К дополнительным электрозащитным средствам.
- 2) *К основным электрозащитным средствам.*
- 3) К дополнительным и основным электрозащитным средствам.

#### **Вопрос № 68**

***К каким изолирующим электрозащитным средствам (основным или дополнительным) относятся изолирующие клещи в электроустановках напряжением до 1000 В?***

- 1) К дополнительным электрозащитным средствам.
- 2) *К основным электрозащитным средствам.*
- 3) К дополнительным и основным электрозащитным средствам.

### **Вопрос № 69**

*К каким изолирующим электрозащитным средствам (основным или дополнительным) относятся указатели напряжения в электроустановках напряжением до 1000 В?*

- 1) К дополнительным электрозащитным средствам.
- 2) К основным электрозащитным средствам.
- 3) К дополнительным и основным электрозащитным средствам.

### **Вопрос № 70**

*К каким изолирующим электрозащитным средствам (основным или дополнительным) относится инструмент с изолирующими рукоятками в электроустановках напряжением до 1000 В?*

- 1) К дополнительным электрозащитным средствам.
- 2) К основным электрозащитным средствам.
- 3) К дополнительным и основным электрозащитным средствам.

### **Вопрос № 71**

*Что такое наряд-допуск (наряд)?*

- 1) Задание на производство работы, определяющее содержание и зону (место) работы, условия ее выполнения, время начала и окончания, необходимые меры безопасности, состав бригады и работников, ответственных за безопасность выполнения работы.
- 2) Письменное задание на производство работы, составленное на бланке установленной формы, определяющее содержание и зону (место) работы, условия ее выполнения, время начала и окончания, необходимые меры безопасности, состав бригады и работников, ответственных за безопасность выполнения работы.
- 3) Устное задание на производство работы, определяющее содержание и зону (место) работы, условия ее выполнения, время начала и окончания, необходимые меры безопасности, состав бригады и работников, ответственных за безопасность выполнения работы.

### **Вопрос № 72**

*Укажите требования к работникам, непосредственно обслуживающим электроустановки и имеющие группу по электробезопасности II-V?*

- 1) Работники, непосредственно обслуживающие электроустановки и имеющие группу по электробезопасности II-V должны:
  - быть старше 18 лет;
  - по состоянию здоровья соответствовать требованиям, предъявляемым к лицам, связанным с обслуживанием действующих электроустановок, в необходимых случаях - с выполнением верхолазных работ;
  - пройти профессиональную подготовку, соответствующую характеру работы;
  - пройти обучение, инструктаж по охране труда, знать безопасные

*методы работы, правила прохода по железнодорожным путям, настоящую Инструкцию № 104 и другие нормативно-технические документы в пределах требований, предъявляемых к соответствующей должности;*

*пройти проверку знаний в квалификационной комиссии с присвоением соответствующей группы;*

*знать приемы освобождения пострадавших от действия электрического тока и уметь практически оказывать первую помощь пострадавшим в случае поражения электрическим током.*

2) Работники, непосредственно обслуживающие электроустановки и имеющие группу по электробезопасности II-V должны:

иметь возраст не менее 17 лет;

пройти профессиональную подготовку, соответствующую характеру работы;

пройти обучение, инструктаж по охране труда, знать безопасные методы работы, правила прохода по железнодорожным путям, настоящую Инструкцию и другие нормативно-технические документы в пределах требований, предъявляемых к соответствующей должности;

пройти проверку знаний в квалификационной комиссии с присвоением соответствующей группы;

знать приемы освобождения пострадавших от действия электрического тока и уметь практически оказывать первую помощь пострадавшим в случае поражения электрическим током.

3) Работники, непосредственно обслуживающие электроустановки и имеющие группу по электробезопасности II-V должны:

по состоянию здоровья соответствовать требованиям, предъявляемым к лицам, связанным с обслуживанием действующих электроустановок, в необходимых случаях - с выполнением верхолазных работ;

пройти профессиональную подготовку, соответствующую характеру работы;

пройти проверку знаний в квалификационной комиссии с присвоением соответствующей группы;

знать приемы освобождения пострадавших от действия электрического тока и уметь практически оказывать первую помощь пострадавшим в случае поражения электрическим током.

### **Вопрос № 73**

***Назовите работников, ответственных за безопасность при выполнении работ на контактной сети, ВЛ и связанном с ней оборудовании?***

1) К ним относятся:

- начальник дистанции электроснабжения;
- ведущий инженер (инженер) по охране труда дистанции электроснабжения;
- работник, выдающий наряд или отдающий распоряжение на производство работ;
- дежурный энергодиспетчер, выдающий приказ на производство работ;
- ответственный руководитель работ;
- производитель работ;
- наблюдающий;
- члены бригады.

2) К ним относятся:

- ответственный за электрохозяйство дистанции электроснабжения; работник, выдающий наряд или отдающий распоряжение на производство работ;
- дежурный энергодиспетчер, выдающий приказ на производство работ;
- ответственный руководитель работ;
- производитель работ;
- наблюдающий;
- члены бригады.

3) К ним относятся:

- *работник, выдающий наряд или отдающий распоряжение на производство работ;*
- *дежурный энергодиспетчер, выдающий приказ на производство работ;*
- *ответственный руководитель работ;*
- *производитель работ;*
- *наблюдающий;*
- *члены бригады.*

### **Вопрос № 74**

***За что отвечает ответственный руководитель работ (при работах по наряду)?***

1) Ответственный руководитель работ (при работах по наряду) отвечает:

- за своевременное выполнение работ по наряду;
- за организацию работ в целом;
- координирует работу бригад нескольких подразделений;
- устанавливает порядок применения машин и механизмов;
- за выполнение всех указанных в наряде мер безопасности и их достаточность;
- за принимаемые им дополнительные меры безопасности;

- за полноту и качество целевого инструктажа бригады, в том числе проводимого производителем работ;
- за организацию безопасного ведения работ.

2) Ответственный руководитель работ (при работах по наряду) отвечает:

- за качественное выполнение работ по наряду;
- за организацию работ в целом;
- координирует работу бригад нескольких подразделений;
- устанавливает порядок применения машин и механизмов;
- за выполнение всех указанных в наряде мер безопасности и их достаточность;
- за принимаемые им дополнительные меры безопасности;
- за полноту и качество целевого инструктажа бригады, в том числе проводимого производителем работ;
- за организацию безопасного ведения работ.

3) Ответственный руководитель работ (при работах по наряду) отвечает:

- за организацию работ в целом;
- координирует работу бригад нескольких подразделений;
- устанавливает порядок применения машин и механизмов;
- за выполнение всех указанных в наряде мер безопасности и их достаточность;
- за принимаемые им дополнительные меры безопасности;
- за полноту и качество целевого инструктажа бригады, в том числе проводимого производителем работ;
- за организацию безопасного ведения работ.

### **Вопрос № 75**

***За что отвечает производитель работ?***

1) Производитель работ отвечает:

- за подготовку места работы и за допуск;
- за надзор за работающими;
- за безопасность членов бригады в процессе выполнения работ.

2) Производитель работ отвечает:

- за надзор за работающими;
- за безопасность членов бригады в процессе выполнения работ.

3) Производитель работ отвечает:

- за подготовку места работы и за допуск;
- за безопасность членов бригады в процессе выполнения работ.

### **Вопрос № 76**

***Является ли опасным местом опора, на которой установлено 2 и более разъединителей?***

1) Не является.

2) Является опасным местом.

3) Не является, если разъединители установлены на разной высоте.

### **Вопрос № 77**

***Является ли опасным местом опора, на которой установлено 2 и более кабельные муфты различных присоединений?***

- 1) Не является.
- 2) Является опасным местом.
- 3) Не является, если кабельные муфты установлены на разной высоте.

### **Вопрос № 78**

***Являются ли опасным местом опоры с роговыми разрядниками, на которых смонтирована контактная подвеска одного из путей, а шлейф разрядника подключен к контактной подвеске другого пути или к питающей линии?***

- 1) Являются опасным местом.
- 2) Не являются.
- 3) Не являются, если разрядник установлен с полевой стороны.

### **Вопрос № 79**

***Какой плакат устанавливается вблизи опасного места на контактной сети, ВЛ?***

- 4) «Осторожно! Электрическое напряжение!»
- 5) «Стой! Напряжение».
- 6) «Внимание! Опасное место».

### **Вопрос № 80**

***Что должен сделать работник при обнаружении повреждения или загрязнения изолирующей части средства защиты?***

- 1) Работник должен:  
отремонтировать средство защиты имеющимися средствами.
- 2) Работник должен:  
немедленно прекратить пользование неисправным электрозащитным средством.
- 3) Работник должен:  
работать с электрозащитным средством осторожно.

### **Вопрос № 81**

***Что должен сделать работник при обнаружении надрывов или повреждений на предохранительном поясе, его стропе, карабине или застежке?***

- 1) Работник должен:  
-отремонтировать предохранительный пояс, его строп, карабин или застежку имеющимися средствами.
- 2) Работник должен:  
немедленно прекратить пользование предохранительным поясом.



- 3) Работник должен:  
работать осторожно.

### **Вопрос № 82**

***Под напряжением или без напряжения находится оборвавшийся провод, лежащий на земле, шпалах, балластной призме?***

- 1) Без напряжения, если в месте контакта провода с влажной землей или водой, шпалами, балластной призмой не выделяется пар.
- 2) Без напряжения, так как должна сработать защита и снять напряжение.
- 3) *Провод следует считать находящимся под напряжением.*

### **Вопрос № 83**

***Что необходимо сделать при обнаружении оборванного провода, лежащего на земле, шпалах, балластной призме?***

- 1) Оградить провод на расстоянии не менее 8м для исключения приближения к нему работников и посторонних лиц.
- 2) Сообщить о случившемся энергодиспетчеру и дальше действовать по его указанию.

Неверно (ответ неполный).

- 3) *Оградить провод на расстоянии не менее 8м для исключения приближения к нему работников и посторонних лиц.  
Сообщить о случившемся в район контактной сети, энергодиспетчеру и дальше действовать по их указанию.*

### **Вопрос № 84**

***Как следует выходить из опасной зоны на расстоянии менее 8м от лежащего на земле оборванного провода?***

- 1) Шагами длиной в 2 раза меньше обычного.
- 2) Шагами длиной в 3 раза меньше обычного.
- 3) *Мелкими шагами, не превышающими длину стопы.*

### **Вопрос № 85**

***При каких условиях разрешается приближаться к упавшему на провода контактной сети или ВЛ дереву на расстояние менее 8м?***

- 1) Если сняли напряжение с контактной сети или ВЛ.
- 2) Если от места контакта дерева с проводом не выделяется пар.
- 3) *Если сняли напряжение с контактной сети или ВЛ и указанные провода заземлены.*

### **Вопрос № 86**

***Допускается ли удалять с земли суки или ветки деревьев с ВЛ или с контактной сети без снятия напряжения с них?***

- 1) Не допускается без снятия напряжения.
- 2) *Допускается без снятия напряжения с ВЛ или с контактной сети с применением изолирующей штанги на 35кВ и резиновых диэлектрических*

*перчаток.*

3) Допускается без снятия напряжения с ВЛЗ 6-20кВ с применением изолирующих штанг.

### **Вопрос № 87**

***Укажите меры безопасности электромонтера при его работе на высоте.***

1) Электромонтер должен:

- проверить отсутствие механического повреждения опоры, деревянную опору- на внешнее или внутреннее загнивание;
- проверить наличие заземления;
- зашунтировать искровой промежуток на опоре контактной сети.

*Электромонтер должен быть в каске с надетым предохранительным поясом, использовать специальные когти, лазы, а также лестницы.*

*Крепиться карабином или стропом предохранительного пояса необходимо за опору, ригель, тросы, провода и другие надежно закрепленные конструкции.*

2) Электромонтер должен:

- проверить наличие заземления;
- зашунтировать искровой промежуток на опоре контактной сети.

*Электромонтер должен быть в каске с надетым предохранительным поясом, использовать специальные когти, лазы, а также лестницы.*

*Крепиться карабином или стропом предохранительного пояса необходимо за опору, ригель, тросы, провода и другие надежно закрепленные конструкции.*

3) Электромонтер должен:

*проверить отсутствие механического повреждения опоры, деревянную опору- на внешнее или внутреннее загнивание.*

*Электромонтер должен быть в каске с надетым предохранительным поясом, использовать специальные когти, лазы, а также лестницы.*

*Крепиться карабином или стропом предохранительного пояса необходимо за опору, ригель, тросы, провода и другие надежно закрепленные конструкции.*

### **Вопрос № 88**

***В каком случае электромонтеру разрешается расстегивать карабин для крепления его на новом месте?***

- 1) Когда есть надежная опора в 3 точках, то есть для 2 ног и 1 руки.
- 2) Когда есть надежная опора в 2 точках, то есть для 1 ноги и 1 руки.
- 3) Когда есть надежная опора в 1 точке, то есть для 1 ноги.

### **Вопрос № 89**

***На каком расстоянии запрещается стоять работнику от верхнего конца приставной лестницы?***

- 1) Запрещается стоять на ступеньке, находящейся на расстоянии менее 0,3 м от верхнего конца приставной лестницы.

- 2) Запрещается стоять на ступеньке, находящейся на расстоянии менее 0,5 м от верхнего конца приставной лестницы.
- 3) *Запрещается стоять на ступеньке, находящейся на расстоянии менее 1 м от верхнего конца приставной лестницы.*

### **Вопрос № 90**

***Какие изолирующие электрозащитные средства при работе должны длительно выдерживать рабочее напряжение электроустановки?***

- 1) Основные и дополнительные изолирующие электрозащитные средства.
- 2) *Основные изолирующие электрозащитные средства.*
- 3) Дополнительные изолирующие электрозащитные средства.

### **Вопрос № 91**

***Укажите, что запрещается при работе с электрозащитными средствами в электроустановках?***

- 1) Запрещается прикасаться к рабочей части, к изолирующей части за ограничительным кольцом или упором.
- 2) Запрещается прикасаться к рабочей части, к изолирующей части за ограничительным кольцом или упором, использовать электрозащитное средство с просроченным сроком годности.
- 3) *Запрещается использовать электрозащитное средство с просроченным сроком годности, при наличии повреждений и загрязнений, не проверенное по годности к работе, запрещается прикасаться к рабочей части, к изолирующей части за ограничительным кольцом или упором, использовать электрозащитное средство в ОРУ в изморось и при осадках.*

### **Вопрос № 92**

***Укажите назначение изолирующих штанг?***

- 1) Изолирующие штанги предназначены для оперативной работы: включение и отключение разъединителей, смена предохранителей.
- 2) Изолирующие штанги предназначены для оперативной работы: включение и отключение разъединителей, смена предохранителей, наложение переносных заземлений.
- 3) *Изолирующие штанги предназначены для оперативной работы: включение и отключение разъединителей, смена предохранителей, наложение переносных заземлений. Для освобождения пострадавшего от электрического тока – сбрасывание с него изолирующей штангой провода.*

### **Вопрос № 93**

***Укажите безопасный порядок пользования изолирующей штангой в электроустановках выше 1000 В?***

- 1) Разрешается пользоваться изолирующей штангой голой рукой.
- 2) Проверить по штампу срок годности, брать изолирующую штангу за рукоятку голой рукой и стоять на диэлектрическом ковре.

3) Проверить по штампу срок годности, проверить отсутствие повреждений и загрязнений, брать изолирующую штангу за рукоятку в диэлектрических перчатках.

#### **Вопрос № 94**

**Укажите назначение изолирующих клещей в электроустановках до 35кВ включительно?**

1) Изолирующие клещи предназначены для замены предохранителей в электроустановках до и выше 1000 В, для установки и снятия изолирующих накладок на рубильниках, для установки и снятия ограждений токоведущих частей.

2) Изолирующие клещи предназначены для замены предохранителей в электроустановках до и выше 1000В.

3) Изолирующие клещи предназначены для замены предохранителей в электроустановках до и выше 1000В, для установки и снятия изолирующих накладок на рубильниках.

#### **Вопрос № 95**

**Укажите безопасный порядок пользования изолирующими клещами при смене предохранителей в электроустановках до и выше 1000 В?**

1) Проверить по штампу срок годности, применять проверенные на годность диэлектрические перчатки, применять защитные очки.

2) Применять проверенные на годность диэлектрические перчатки, держать изолирующие клещи за рукоятки в вытянутых руках.

3) Проверить по штампу срок годности, проверить отсутствие повреждений и загрязнений, применять проверенные на годность диэлектрические перчатки, держать изолирующие клещи за рукоятки в вытянутых руках, применять защитные очки.

#### **Вопрос № 96**

**Укажите безопасный порядок пользования указателем напряжения в электроустановках выше 1000В?**

1) Проверить по штампу срок годности, брать указатель напряжения за рукоятку в диэлектрических перчатках.

2) Проверить по штампу срок годности, проверить исправность, брать указатель напряжения за рукоятку в диэлектрических перчатках.

3) Проверить по штампу срок годности, проверить исправность, брать указатель напряжения за рукоятку в диэлектрических перчатках, касаться рабочей частью указателя контролируемой токоведущей части в течение не менее 5 с (при отсутствии сигнала).

#### **Вопрос № 97**

**Укажите правила пользования диэлектрическими перчатками в электроустановках?**

1) Проверить отсутствие механических повреждений, проколов путем

скручивания перчаток в сторону пальцев, отсутствие загрязнения и увлажнения.

2) Проверить по штампу срок годности, проверить отсутствие механических повреждений, проколов путем скручивания перчаток в сторону пальцев, отсутствие загрязнения и увлажнения.

*При работе в перчатках их края не допускается подвертывать.*

3) Проверить по штампу срок годности, проверить отсутствие механических повреждений, проколов путем скручивания перчаток в сторону пальцев.

### **Вопрос № 98**

**Укажите, в каких электроустановках - до или выше 1000В диэлектрические перчатки являются основным электрозащитным средством?**

- 1) В электроустановках выше 1000 В.
- 2) В электроустановках до и выше 1000 В.
- 3) В электроустановках до 1000 В.

### **Вопрос № 99**

**Укажите правила пользования ручным изолирующим инструментом в электроустановках до 1000 В?**

- 1) Изолирующие покрытия не должны иметь механических повреждений, снижающих их электрическую прочность, загрязнений, увлажнения.
- 2) Проверить срок годности, изолирующие покрытия не должны иметь механических повреждений, снижающих их электрическую прочность, загрязнений, увлажнения.
- 3) Изолирующие покрытия не должны иметь механических повреждений, снижающих их электрическую прочность.

### **Вопрос № 100**

**Укажите назначение переносных заземлений при работах в электроустановках?**

- 1) Для защиты работающих на отключенных токоведущих частях электроустановок от ошибочно поданного рабочего напряжения.
- 2) Для защиты работающих на отключенных токоведущих частях электроустановок от ошибочно поданного рабочего напряжения, а также от наведенного от соседних проводов напряжения.
- 3) Для защиты работающих на отключенных токоведущих частях электроустановок от наведенного от соседних проводов напряжения.

### **Вопрос № 101**

**Укажите правила эксплуатации переносных заземлений в**

### ***электроустановках выше 1000 В?***

- 1) Проверить отсутствие механических повреждений контактных соединений, провода (обрыв не более 5% проволок), изолирующей части. Установку и снятие переносного заземления следует производить в диэлектрических перчатках.
- 2) Установку и снятие переносного заземления следует производить в диэлектрических перчатках с применением изолирующей штанги. Закреплять зажимы переносных заземлений следует этой же изолирующей штангой или непосредственно руками в диэлектрических перчатках.
- 3) *Проверить по штампу срок годности, проверить отсутствие механических повреждений контактных соединений, провода (обрыв не более 5% проволок), изолирующей части.*  
*Установку и снятие переносного заземления следует производить в диэлектрических перчатках с применением изолирующей штанги.*  
*Закреплять зажимы переносных заземлений следует этой же изолирующей штангой или непосредственно руками в диэлектрических перчатках.*

### **Вопрос № 102**

***Кто руководит оперативной работой по управлению разъединителями контактной сети, ВЛ?***

- 1) Начальник дистанции электроснабжения.
- 2) Начальник и заместители начальника ЭЧ по кругу своих обязанностей.
- 3) *Энергодиспетчер (ЭЧЦ).*

### **Вопрос № 103**

***При каких условиях электромонтер единолично может отключить или включить разъединитель контактной сети 3кВ, 25кВ, 2х25кВ, ВЛ?***

- 1) Электромонтер должен иметь группу II и приказ ЭЧЦ на переключение разъединителя.
- 2) Электромонтер должен иметь группу II и взять второго члена бригады с группой не ниже II и получить приказ ЭЧЦ на переключение разъединителя.
- 3) *Электромонтер должен иметь группу III и приказ ЭЧЦ на переключение разъединителя.*

### **Вопрос № 104**

***Каким образом при несчастном случае, аварии, пожаре разрешается электромонтеру единолично для снятия напряжения с контактной сети, ВЛ отключить разъединитель ?***

- 1) По указанию производителя работ с последующим уведомлением ЭЧЦ.

- 2) Без приказа ЭЧЦ, но с последующим уведомлением ЭЧЦ.
- 3) По указанию производителя работ.

### **Вопрос № 105**

**Укажите правильный и безопасный порядок переключения разъединителя контактной сети или ВЛ с ручным приводом.**

1) Убедиться по надписи на приводе в соответствии его наименования указанному в приказе;

убедиться в наличии и исправности заземления привода, а также осмотром с земли в исправности и исходном положении разъединителя;

надеть диэлектрические перчатки, открыть замок, выполнить переключение и закрыть замок привода;

осмотром с земли убедиться в выполнении переключения по положению ножей разъединителя, после чего дать уведомление ЭЧЦ.

2) Убедиться по надписи на приводе в соответствии его наименования указанному в приказе;

убедиться в наличии и исправности заземления привода, а также осмотром с земли в исправности и исходном положении разъединителя;

открыть замок, надеть диэлектрические перчатки, выполнить переключение и закрыть замок привода;

дать уведомление ЭЧЦ.

3) Убедиться по надписи на приводе в соответствии его наименования указанному в приказе;

убедиться осмотром с земли в исправности и исходном положении разъединителя;

надеть диэлектрические перчатки, открыть замок, выполнить переключение и закрыть замок привода;

осмотром с земли убедиться в выполнении переключения по положению ножей разъединителя, после чего дать уведомление ЭЧЦ.

### **Вопрос № 106**

**Укажите правильный и безопасный порядок переключения разъединителя контактной сети или ВЛ с моторным приводом.**

1) Убедиться в соответствии наименования разъединителя на пульте его названию в приказе ЭЧЦ;

внешним осмотром проверить исправность заземления пульта управления и по загоранию сигнальной лампы убедиться в наличии питания цепей управления;

убедиться по цвету сигнальной лампы в соответствии исходного положения разъединителя указанному в приказе ЭЧЦ (зеленый-разъединитель отключен, красный - разъединитель включен) и выполнить переключение;

убедиться по загоранию соответствующей сигнальной лампы в состоявшемся переключении, вывести на переключатель положения или кнопки управления пульта запрещающий плакат "Не включать. Работа на

*линии", после чего передать ЭЦЦ уведомление.*

2) Внешним осмотром проверить исправность заземления пульта управления и по загоранию сигнальной лампы убедиться в наличии питания цепей управления;

убедиться по цвету сигнальной лампы в соответствии исходного положения разъединителя указанному в приказе ЭЦЦ (зеленый-разъединитель отключен, красный - разъединитель включен) и выполнить переключение;

убедиться по загоранию соответствующей сигнальной лампы в состоявшемся переключении, вывесить на переключатель положения или кнопки управления пульта запрещающий плакат "Не включать. Работа на линии", после чего передать ЭЦЦ уведомление.

3) Убедиться в соответствии наименования разъединителя на пульте его названию в приказе ЭЦЦ;

по загоранию сигнальной лампы убедиться в наличии питания цепей управления;

убедиться по цвету сигнальной лампы в соответствии исходного положения разъединителя указанному в приказе ЭЦЦ (зеленый-разъединитель отключен, красный - разъединитель включен) и выполнить переключение;

убедиться по загоранию соответствующей сигнальной лампы в состоявшемся переключении, вывесить на переключатель положения или кнопки управления пульта запрещающий плакат "Не включать. Работа на линии", после чего передать ЭЦЦ уведомление.

### **Вопрос № 107**

***При каких условиях в отношении мер безопасности персонала выполняются работы на контактной сети, ВЛ и связанном с ней оборудовании?***

1) Со снятием напряжения и заземлением;  
с частичным снятием напряжения и заземлением;  
под напряжением (на контактной сети);  
вблизи частей, находящихся под напряжением;  
вдали от частей, находящихся под напряжением.

2) Со снятием напряжения и заземлением;  
под напряжением (на контактной сети);  
вблизи частей, находящихся под напряжением;  
вдали от частей, находящихся под напряжением.

3) С частичным снятием напряжения и заземлением;  
под напряжением (на контактной сети);  
вблизи частей, находящихся под напряжением;  
вдали от частей, находящихся под напряжением.

### **Вопрос № 108**

***Где находятся рабочие места электромонтеров при работе на***



**контактной сети со снятием напряжения и заземлением?**

- 1) На постоянно заземленных конструкциях вблизи частей контактной сети.
- 2) *На отключенной и заземленной контактной подвеске, на заземленных конструкциях, на заземленных нейтральных элементах.*
- 3) На земле, консолях, кронштейнах и других конструкциях.

**Вопрос № 109**

**Как обеспечить свою личную безопасность, если при работе со снятием напряжения и заземлением необходимо приблизиться инструментом или деталью к нейтральному элементу на расстояние менее 0,8 м?**

- 1) Работать с особой осторожностью.
- 2) *Заземлить нейтральный элемент на тяговый рельс.*
- 3) Проверить с вышки шунтирующей штангой целостность изоляторов с обеих сторон нейтрального элемента.

**Вопрос № 110**

**При работе электромонтеров на контактной сети под напряжением чем обеспечивается электробезопасность персонала?**

- 1) Включением шунтирующего разъединителя, установкой шунтирующих штанг и шунтирующей перемычки, применением индивидуальных средств защиты.
- 2) *Применением основных средств защиты (изолирующие вышки, изолирующие штанги и др.) и специальными мерами (завешивание стационарных и переносных шунтирующих штанг, шунтирующих перемычек и др.).*
- 3) Включением продольного разъединителя изолирующего сопряжения, установкой шунтирующей перемычки в переходном пролете, применением индивидуальных средств защиты.

**Вопрос № 111**

**Где находятся рабочие места электромонтеров при работе вблизи частей, находящихся под напряжением?**

- 1) На земле.
- 2) *На постоянно заземленных конструкциях контактной сети на расстоянии от 0,8 м до 2 м от частей, находящихся под напряжением.*
- 3) На расстоянии от токоведущих частей, находящихся под напряжением, менее 0,8 м.

**Вопрос № 112**

**Каково наименьшее расстояние от человека или от инструмента в его руке до токоведущих частей при работе вблизи частей, находящихся под напряжением?**

- 1) 2 м.
- 2) 1 м.

3) 0,8 м.

### **Вопрос № 113**

*Каково наименьшее расстояние от человека или от инструмента в его руке до токоведущих частей при работе вдали от частей, находящихся под напряжением?*

- 1) 1 м.
- 2) 0,8 м.
- 3) 2 м.

### **Вопрос № 114**

*В чем заключается основное правило электробезопасности при всех условиях работ перед началом или во время работы на контактной сети?*

1) Необходимо применять основные средства защиты, переносные заземляющие штанги, шунтирующие перемычки.

2) Необходимо применять основные и дополнительные средства защиты, переносные заземляющие штанги, шунтирующие перемычки, шунтирующие штанги.

3) *Перед началом, а также во время работы, прежде чем коснуться элемента (провода, троса, шлейфа, врезного изолятора и т.п.), не имеющего металлической связи с монтажным приспособлением или конструкцией, на которой находится работающий, необходимо завесить на этот элемент заземляющую штангу, шунтирующую штангу для шунтирования тела работающего, установить при необходимости перемычку и только после этого выполнять работу.*

*Необходимо применять основные и дополнительные средства защиты, переносные заземляющие штанги, шунтирующие перемычки, шунтирующие штанги.*

### **Вопрос № 115**

*При работе со снятием напряжения и заземлением допускается ли работать над электроопасными элементами, не имеющими ограждений?*

- 1) Допускается.
- 2) Допускается с использованием индивидуальных средств защиты.
- 3) Запрещается.

### **Вопрос № 116**

*Укажите организационные мероприятия по обеспечению безопасности работающих на контактной сети, ВЛ АБ и ВЛ ПЭ железных дорог ОАО «РЖД»?*

1) Организационными мероприятиями по обеспечению безопасности работающих на контактной сети, ВЛ АБ и ВЛ ПЭ являются:  
выдача наряда или распоряжения;

*инструктаж выдающим наряд производителя работ (ответственного руководителя) и членов бригады, выделенных для завешивания переносных заземляющих штанг;*

*выдача энергодиспетчером разрешения (приказа, согласования) на подготовку места работы;*

*инструктаж производителем (ответственным руководителем) работ бригады и допуск к работе;*

*надзор во время работы;*

*оформление перерывов в работе, переходов на другое рабочее место, окончания работы.*

2) Организационными мероприятиями по обеспечению безопасности работающих на контактной сети, ВЛ АБ и ВЛ ПЭ являются:

*снятие рабочего напряжения с проводов;*

*выдача наряда или распоряжения;*

*инструктаж выдающим наряд производителя работ (ответственного руководителя) и членов бригады, выделенных для завешивания переносных заземляющих штанг;*

*выдача энергодиспетчером разрешения (приказа, согласования) на подготовку места работы;*

*инструктаж производителем (ответственным руководителем) работ бригады и допуск к работе;*

*надзор во время работы.*

3) Организационными мероприятиями по обеспечению безопасности работающих на контактной сети, ВЛ АБ и ВЛ ПЭ являются:

*заземление отключенных проводов;*

*выдача наряда или распоряжения;*

*инструктаж выдающим наряд производителя работ (ответственного руководителя) и членов бригады, выделенных для завешивания переносных заземляющих штанг;*

*выдача энергодиспетчером разрешения (приказа, согласования) на подготовку места работы;*

*инструктаж производителем (ответственным руководителем) работ бригады и допуск к работе;*

*надзор во время работы.*

### **Вопрос № 117**

***Укажите содержание целевого инструктажа, который должен провести производитель работ (ответственный руководитель работ) работникам, выделенным для завешивания переносных заземляющих штанг?***

1) Производитель работ (ответственный руководитель работ) должен указать в целевом инструктаже:

*условия производства работ;*

*места секционирования;*

*места предстоящей установки заземляющих штанг;*

порядок установки переносных заземляющих штанг: вначале подсоединение башмака к тяговому рельсу, меры безопасности при проверке отсутствия напряжения, меры безопасности при завешивании заземляющей штанги.

2) Производитель работ (ответственный руководитель работ) должен указать в целевом инструктаже:

условия производства работ;

расположение поблизости нейтральных или находящихся под напряжением частей на участках постоянного тока или нейтральных и находящихся под наведенным, рабочим напряжением частей на месте работы на участках переменного тока;

порядок установки переносных заземляющих штанг: вначале подсоединение башмака к тяговому рельсу, меры безопасности при проверке отсутствия напряжения, меры безопасности при завешивании заземляющей штанги.

3) Производитель работ (ответственный руководитель работ) должен указать в целевом инструктаже:

условия производства работ;

места секционирования;

расположение поблизости нейтральных или находящихся под напряжением частей на участках постоянного тока или нейтральных и находящихся под наведенным, рабочим напряжением частей на месте работы на участках переменного тока;

места предстоящей установки заземляющих штанг;

порядок установки переносных заземляющих штанг: вначале подсоединение башмака к тяговому рельсу, меры безопасности при проверке отсутствия напряжения, меры безопасности при завешивании заземляющей штанги.

## **Вопрос № 118**

**Что наблюдающему запрещено во время производства работ на контактной сети или ВЛ?**

1) Наблюдающему запрещено:

отвлекаться от надзора за работающими;

передавать свои обязанности другому работнику;

отлучаться с места работы.

2) Наблюдающему запрещено:

совмещать надзор с какой - либо работой;

отвлекаться от надзора за работающими;

передавать свои обязанности другому работнику;

отлучаться с места работы.

3) Наблюдающему запрещено:

совмещать надзор с какой - либо работой;

отвлекаться от надзора за работающими;

передавать свои обязанности другому работнику.

### **Вопрос № 119**

***Укажите технические мероприятия по обеспечению безопасности работающих на контактной сети, ВЛ АБ и ВЛ ПЭ железных дорог ОАО «РЖД»?***

1) Техническими мероприятиями по обеспечению безопасности работающих на контактной сети, ВЛ АБ и ВЛ ПЭ железных дорог ОАО «РЖД» являются:

закрытие путей перегонов и станций для движения поездов, выдача предупреждений на поезда и ограждение места работ;

проверка отсутствия напряжения;

наложение заземлений, шунтирующих штанг или перемычек, включение разъединителей, переключателей смежных секций под один род тока на станциях стыкования;

освещение места работы в темное время суток.

2) *Техническими мероприятиями по обеспечению безопасности работающих на контактной сети, ВЛ АБ и ВЛ ПЭ железных дорог ОАО «РЖД» являются:*

*закрытие путей перегонов и станций для движения поездов, выдача предупреждений на поезда и ограждение места работ;*

*снятие рабочего напряжения и принятие мер против ошибочной подачи его на место работы;*

*включение устройств УЗС при их наличии на отключенную контактную подвеску;*

*проверка отсутствия напряжения;*

*наложение заземлений, шунтирующих штанг или перемычек, включение разъединителей, переключателей смежных секций под один род тока на станциях стыкования;*

*освещение места работы в темное время суток.*

3) Техническими мероприятиями по обеспечению безопасности работающих на контактной сети, ВЛ АБ и ВЛ ПЭ железных дорог ОАО «РЖД» являются:

закрытие путей перегонов и станций для движения поездов, выдача предупреждений на поезда и ограждение места работ;

снятие рабочего напряжения и принятие мер против ошибочной подачи его на место работы;

проверка отсутствия напряжения;

наложение заземлений, шунтирующих штанг или перемычек, включение разъединителей, переключателей смежных секций под один род тока на станциях стыкования.

### **Вопрос № 120**

***Укажите порядок проверки «на искру» отсутствия напряжения в контактной сети заземляющей штангой?***

1) Порядок проверки «на искру» отсутствия напряжения в контактной

сети заземляющей штангой должен быть следующим:

надежно закрепить башмак заземляющей штанги за тяговый рельс;  
в диэлектрических перчатках, удерживая штангу ниже ограничительного кольца, не допуская соприкосновения с заземляющим тросом, коснуться усовиком на крюке заземляющей штанги токоведущей части не ближе 1 м от изолятора.

Отсутствие искры свидетельствует об отсутствии рабочего напряжения.

2) Порядок проверки «на искру» отсутствия напряжения в контактной сети заземляющей штангой должен быть следующим:

надежно закрепить башмак заземляющей штанги за тяговый рельс;  
вынуть ключ блокировки из заземляющего башмака;  
вставить ключ блокировки в шарнирный узел заземляющей штанги в ее разложенном состоянии;

в диэлектрических перчатках, удерживая штангу ниже ограничительного кольца, не допуская соприкосновения с заземляющим тросом, коснуться усовиком на крюке заземляющей штанги токоведущей части не ближе 1 м от изолятора.

Отсутствие искры свидетельствует об отсутствии рабочего напряжения.

3) Порядок проверки «на искру» отсутствия напряжения в контактной сети заземляющей штангой должен быть следующим:

надежно закрепить башмак заземляющей штанги за тяговый рельс;  
вставить ключ блокировки в шарнирный узел заземляющей штанги в ее разложенном состоянии;

в диэлектрических перчатках, удерживая штангу ниже ограничительного кольца, коснуться усовиком на крюке заземляющей штанги токоведущей части не ближе 1 м от изолятора.

Отсутствие искры свидетельствует об отсутствии рабочего напряжения.

### **Вопрос № 121**

***Что является заземлителем при выполнении работ на контактной сети, ПР и ДПР со снятием напряжения и заземлением?***

1) Тяговый рельс, трос группового заземления, заземляющий спуск опоры, металлические опоры контактной сети.

2) Искусственный заземлитель, заглубленный в грунт не менее чем на 1 м.

3) Искусственный заземлитель, заглубленный в грунт не менее чем на 0,5 м.

### **Вопрос № 122**

***Что является заземлителем при выполнении работ на ВЛ со снятием напряжения и заземлением?***

1) Заземлителем для ВЛ являются заземляющие спуски (после

проверки их целостности) на железобетонных опорах, тяговые рельсы, или опоры ВЛ с заземлителем или специальные заземлители, погруженные в грунт на глубину не менее 0,5 м.

2) Заземлителем для ВЛ являются заземляющие спуски (после проверки их целостности) на железобетонных опорах, тяговые рельсы, стационарные контуры заземления трансформаторов на опоре ВЛ, комплектной трансформаторной подстанции, кабельной муфты, опоры с линейным разъединителем, разрядником или опоры ВЛ с заземлителем или специальные заземлители, погруженные в грунт на глубину не менее 0,5 м.

3) Заземлителем для ВЛ являются заземляющие спуски (после проверки их целостности) на железобетонных опорах или специальные заземлители, погруженные в грунт на глубину не менее 0,5 м.

### **Вопрос № 123**

**Укажите правильный порядок установки переносного заземления на отключенную контактную подвеску постоянного тока?**

1) Правильный порядок установки по указанию производителя работ переносного заземления на провода отключенной контактной подвески должен быть следующим:

*проверить и надеть исправные диэлектрические перчатки;*

*проверить по штампу годность переносной заземляющей штанги и отсутствие на ней повреждений;*

*присоединить заземляющий башмак штанги к тяговому рельсу, к металлической опоре или к видимому заземляющему спуску опоры после визуальной проверки их присоединения к рельсу или ДТ и вынуть ключ блокировки;*

*закоротить шунтирующей перемычкой из медного провода сечением не менее 50 мм<sup>2</sup> искровой промежуток;*

*разложить штангу, вставить ключ блокировки в шарнирный узел и собрать заземляющую штангу;*

*проверить в диэлектрических перчатках острием крюка заземляющей штанги отсутствие рабочего напряжения на контактной подвеске;*

*при отсутствии искры от рабочего напряжения установить переносную заземляющую штангу с накидным крюком на основной фиксатор;*

*отвести заземляющую штангу с накидным крюком и ее трос за габарит подвижного состава.*

2) Правильный порядок установки по указанию производителя работ переносного заземления на провода отключенной контактной подвески должен быть следующим:

*проверить по штампу годность переносной заземляющей штанги и отсутствие на ней повреждений;*

*присоединить заземляющий башмак штанги к тяговому рельсу, к металлической опоре или к видимому заземляющему спуску опоры после визуальной проверки их присоединения к рельсу или ДТ и вынуть ключ*

блокировки;

закоротить шунтирующей перемычкой из медного провода сечением не менее 50 мм<sup>2</sup> искровой промежуток;

разложить штангу, вставить ключ блокировки в шарнирный узел и собрать заземляющую штангу;

проверить в диэлектрических перчатках острием крюка заземляющей штанги отсутствие рабочего напряжения на контактной подвеске;

при отсутствии искры от рабочего напряжения установить переносную заземляющую штангу с накидным крюком на основной фиксатор;

отвести заземляющую штангу с накидным крюком и ее трос за габарит подвижного состава.

3) Правильный порядок установки по указанию производителя работ переносного заземления на провода отключенной контактной подвески должен быть следующим:

присоединить заземляющий башмак штанги к тяговому рельсу, к металлической опоре или к видимому заземляющему спуску опоры после визуальной проверки их присоединения к рельсу или ДТ и вынуть ключ блокировки;

закоротить шунтирующей перемычкой из медного провода сечением не менее 50 мм<sup>2</sup> искровой промежуток;

разложить штангу, вставить ключ блокировки в шарнирный узел и собрать заземляющую штангу;

проверить в диэлектрических перчатках острием крюка заземляющей штанги отсутствие рабочего напряжения на контактной подвеске;

при отсутствии искры от рабочего напряжения установить переносную заземляющую штангу с накидным крюком на основной фиксатор.

## **Вопрос № 124**

***Укажите правильный порядок снятия переносного заземления с контактной подвески постоянного тока?***

1) *Правильный порядок снятия по указанию производителя работ переносного заземления с контактной подвески должен быть следующим:*

*надеть проверенные исправные диэлектрические перчатки;*

*отвязать заземляющую штангу и ее трос от опоры контактной сети;*

*снять переносную заземляющую штангу с накидным крюком с контактной подвески.*

*положить заземляющую штангу на обочину вдоль пути.*

*вынуть ключ блокировки из шарнирного узла и сложить заземляющую штангу;*

*отсоединить ключом блокировки заземляющий башмак заземляющей штанги от тягового рельса, троса группового заземления, металлической опоры или от заземляющего спуска опоры;*

*отключить шунтирующую перемычку из медного провода от искрового промежутка (диодного заземлителя): сначала отсоединить*



*перемычку со стороны консоли, затем - со стороны рельса.*

2) Правильный порядок снятия по указанию производителя работ переносного заземления с контактной подвески должен быть следующим:

*отвязать заземляющую штангу и ее трос от опоры контактной сети;*

*снять переносную заземляющую штангу с накидным крюком с контактной подвески.*

*положить заземляющую штангу на обочину вдоль пути.*

*вынуть ключ блокировки из шарнирного узла и сложить заземляющую штангу;*

*отсоединить ключом блокировки заземляющий башмак заземляющей штанги от тягового рельса, троса группового заземления, металлической опоры или от заземляющего спуска опоры;*

*отключить шунтирующую перемычку из медного провода от искрового промежутка (диодного заземлителя): сначала отсоединить перемычку со стороны консоли, затем - со стороны рельса.*

3) Правильный порядок снятия по указанию производителя работ переносного заземления с контактной подвески должен быть следующим:

*надеть проверенные исправные диэлектрические перчатки;*

*отвязать заземляющую штангу и ее трос от опоры контактной сети;*

*снять переносную заземляющую штангу с накидным крюком с контактной подвески.*

*положить заземляющую штангу на обочину вдоль пути.*

*вынуть ключ блокировки из шарнирного узла и сложить заземляющую штангу;*

*отсоединить ключом блокировки заземляющий башмак заземляющей штанги от тягового рельса, троса группового заземления, металлической опоры или от заземляющего спуска опоры;*

## **Вопрос № 125**

***Укажите правильный порядок установки переносного заземления на провода отключенной ВЛ?***

1) *Правильный порядок установки по указанию производителя работ переносного заземления на провода отключенной ВЛ должен быть следующим:*

*проверить и надеть исправный предохранительный пояс;*

*проверить и надеть исправные диэлектрические перчатки;*

*присоединить в диэлектрических перчатках переносное заземление к заземляющему устройству;*

*проверить исправность указателя напряжения;*

*подняться по лестнице, с применением когтей или лазов с исправным указателем напряжения к проводам отключенной ВЛ и закрепиться за опору предохранительным поясом;*

*проверить в диэлектрических перчатках исправным указателем напряжения отсутствие напряжения на всех фазах ВЛ, начиная с нижнего провода;*

*поднять с помощью «удочки» переносное заземление на верх опоры;  
наложить в диэлектрических перчатках или с применением на ВЛ  
выше 1000В изолирующей штанги переносное заземление на все фазы ВЛ,  
начиная с нижнего провода.*

2) Правильный порядок установки по указанию производителя работ переносного заземления на провода отключенной ВЛ должен быть следующим:

проверить и надеть исправные диэлектрические перчатки;  
присоединить в диэлектрических перчатках переносное заземление к  
заземляющему устройству;

проверить исправность указателя напряжения;  
подняться по лестнице, с применением когтей или лазов с исправным  
указателем напряжения к проводам отключенной ВЛ и закрепить за опору  
предохранительным поясом;

проверить в диэлектрических перчатках исправным указателем  
напряжения отсутствие напряжения на всех фазах ВЛ, начиная с нижнего  
провода;

поднять с помощью «удочки» переносное заземление на верх опоры;  
наложить в диэлектрических перчатках или с применением на ВЛ  
выше 1000В изолирующей штанги переносное заземление на все фазы ВЛ,  
начиная с нижнего провода.

3) Правильный порядок установки по указанию производителя работ переносного заземления на провода отключенной ВЛ должен быть следующим:

присоединить в диэлектрических перчатках переносное заземление к  
заземляющему устройству;

проверить исправность указателя напряжения;  
подняться по лестнице, с применением когтей или лазов с исправным  
указателем напряжения к проводам отключенной ВЛ и закрепить за опору  
предохранительным поясом;

проверить в диэлектрических перчатках исправным указателем  
напряжения отсутствие напряжения на всех фазах ВЛ, начиная с нижнего  
провода;

поднять с помощью «удочки» переносное заземление на верх опоры;  
наложить в диэлектрических перчатках или с применением на ВЛ  
выше 1000В изолирующей штанги переносное заземление на все фазы ВЛ,  
начиная с нижнего провода.

## **Вопрос № 126**

***Укажите правильный порядок снятия переносного заземления с проводов отключенной ВЛ?***

1) *Правильный порядок снятия по указанию производителя работ переносного заземления с проводов ВЛ должен быть следующим:*

*проверить и надеть исправный предохранительный пояс;*

*подняться по лестнице, с применением когтей или лазов к проводам*

*заземленной ВЛ и закрепить за опору предохранительным поясом;  
надеть исправные диэлектрические перчатки;  
снять в диэлектрических перчатках или с применением на ВЛ выше 1000В изолирующей штанги переносное заземление со всех фаз, начиная с верхнего провода;  
расстегнуть карабин предохранительного пояса и спуститься по лестнице на землю;  
отсоединить от заземляющего устройства переносное заземление.*

2) Правильный порядок снятия по указанию производителя работ переносного заземления с проводов ВЛ должен быть следующим:

*подняться по лестнице, с применением когтей или лазов к проводам заземленной ВЛ и закрепить за опору предохранительным поясом;  
снять переносное заземление со всех фаз, начиная с верхнего провода;  
расстегнуть карабин предохранительного пояса и спуститься по лестнице на землю;  
отсоединить от заземляющего устройства переносное заземление.*

3) Правильный порядок снятия по указанию производителя работ переносного заземления с проводов ВЛ должен быть следующим:

*подняться по лестнице, с применением когтей или лазов к проводам заземленной ВЛ и закрепить за опору предохранительным поясом;  
снять в диэлектрических перчатках или с применением на ВЛ выше 1000В изолирующей штанги переносное заземление со всех фаз, начиная с верхнего провода;  
расстегнуть карабин предохранительного пояса и спуститься по лестнице на землю.*

### **Вопрос № 127**

***Во сколько лиц производится проверка отсутствия напряжения и установка первой заземляющей штанги на отключенную контактную подвеску, ВЛ?***

- 1) Один электромонтер с группой по электробезопасности не ниже III.
- 2) *Один электромонтер с группой по электробезопасности не ниже III под надзором производителя работ.*
- 3) Один электромонтер с группой по электробезопасности не ниже IV.

### **Вопрос № 128**

***Во сколько лиц производится снятие последней заземляющей штанги с отключенной контактной подвески, ВЛ?***

- 1) Один электромонтер с группой по электробезопасности не ниже III.
- 2) *Один электромонтер с группой по электробезопасности не ниже III под надзором производителя работ.*
- 3) Один электромонтер с группой по электробезопасности не ниже IV.

### **Вопрос № 129**

***Укажите схему установки переносных заземлений на ВЛ выше 1000В на***

### ***отдельно стоящих опорах?***

1) Переносное заземление устанавливается с одной стороны от места работ в пределах его видимости работающими.

2) Переносные заземления устанавливаются с обеих сторон от места работ.

3) *Переносные заземления устанавливаются с обеих сторон от места работ в пределах их видимости работающими- у ближайшей от места работ опоры за точкой подвеса проводов.*

### **Вопрос № 130**

#### ***Укажите схему установки переносных заземлений на ВЛ до 1000В?***

1) Переносное заземление устанавливается с одной стороны от места работ в пределах его видимости работающими.

2) Переносное заземление устанавливается с одной стороны от места работ со стороны возможной ошибочной подачи напряжения на место работ.

3) *Переносные заземления устанавливаются на месте работ - у ближайшей от места работ опоры за точкой подвеса проводов.*

### **Вопрос № 131**

#### ***С каких изолирующих монтажных приспособлений разрешается выполнять работы на контактной сети под напряжением 3кВ или 25кВ?***

1) Разрешается выполнять работы на контактной сети под напряжением 3кВ или 25кВ:

с изолирующих рабочих площадок автототрис;

с изолирующих съемных вышек;

с изолирующих навесных стеклопластиковых лестниц.

2) Разрешается выполнять работы на контактной сети под напряжением 3кВ или 25кВ:

с изолирующих съемных вышек.

3) *Разрешается выполнять работы на контактной сети под напряжением 3кВ или 25кВ:*

*с изолирующих съемных вышек;*

*с изолирующих навесных стеклопластиковых лестниц.*

### **Вопрос № 132**

#### ***Каким образом выполнить основное правило электробезопасности (создание однопотенциальных условий на месте работ) при работах под напряжением 3кВ или 25кВ с изолирующей съемной вышки на контактной подвеске перегона или станции?***

1) Необходимо проверить – не закорочена ли изоляция вышки свисающим с каретки проводом.

2) Необходимо опробовать изоляцию вышки.

3) *Прежде чем коснуться с изолирующего средства, то есть с вышки, контактной сети для шунтирования тела работающего необходимо*

*завесить на контактный провод 2 шунтирующих штанги вышки.*

### **Вопрос № 133**

**Какие необходимо выполнить технические мероприятия по обеспечению электробезопасности электромонтеров при работах под напряжением 3кВ или 25кВ с изолирующей съёмной вышки на контактной подвеске перегона или станции?**

1) *Завесить с изолирующей вышки 2 шунтирующие штанги на контактную подвеску переменного тока, 1 шунтирующую штангу на контактную подвеску постоянного тока.*

2) *Завесить с изолирующей вышки 2 шунтирующие штанги на контактную подвеску переменного тока.*

3) *Завесить с изолирующей вышки 1 шунтирующую штангу на контактную подвеску постоянного тока.*

### **Вопрос № 134**

**Что запрещается при работе на контактной сети под напряжением 3кВ или 25кВ?**

1) При работе на контактной сети под напряжением запрещается: прикасаться с изолирующего средства (вышки, изолирующей лестницы) к частям контактной сети, находящимся под напряжением, при неустановленных шунтирующих штангах;

спускаться с изолирующего средства или подниматься на него, а также передавать инструмент на вышку, изолирующую лестницу при завешенных шунтирующих штангах или в случаях, когда ограждение вышки касается частей контактной сети;

находиться на изолирующей съёмной вышке при перемещении ее в месте секционирования.

2) При работе на контактной сети под напряжением запрещается: прикасаться с изолирующего средства (вышки, изолирующей лестницы) к частям контактной сети, находящимся под напряжением, при неустановленных шунтирующих штангах;

находиться на изолирующей съёмной вышке при перемещении ее в месте секционирования, если нет наряда и приказа энергодиспетчера на выполнение работы в таком месте и не выполнены соответствующие технические мероприятия (включение разъединителя, установка шунтирующей перемычки);

разбирать и ослаблять части контактной сети, находящиеся под токовой нагрузкой без шунтирования.

3) При работе на контактной сети под напряжением запрещается: прикасаться с изолирующего средства (вышки, изолирующей лестницы) к частям контактной сети, находящимся под напряжением, при неустановленных шунтирующих штангах;

спускаться с изолирующего средства или подниматься на него, а также передавать инструмент на вышку, изолирующую лестницу при

*завешенных шунтирующих штангах или в случаях, когда ограждение вышки касается частей контактной сети;*

*находиться на изолирующей съёмной вышке при перемещении ее в месте секционирования, если нет наряда и приказа энергодиспетчера на выполнение работы в таком месте и не выполнены соответствующие технические мероприятия (включение разъединителя, установка шунтирующей перемычки);*

*разбирать и ослаблять части контактной сети, находящиеся под токовой нагрузкой без шунтирования.*

### **Вопрос № 135**

***Какова должна быть группа по электробезопасности у исполнителя, наблюдающего и производителя работ при работе вблизи частей, находящихся под напряжением?***

1) *Исполнитель и наблюдающий – IV группа по электробезопасности, производитель работ-V.*

2) *Исполнитель –IV группа по электробезопасности, наблюдающий –III группа, производитель работ-V.*

3) *Исполнитель – III группа по электробезопасности, наблюдающий – IV группа, производитель работ-V.*

### **Вопрос № 136**

***Что запрещено при работе вблизи частей, находящихся под напряжением?***

1) *При работе вблизи частей, находящихся под напряжением, запрещено:*

*работать в согнутом положении, если расстояние от работающего при его выпрямлении до электроопасных элементов окажется менее 0,8 м;*

*работать при наличии с двух сторон на расстоянии менее 2м от работающего электроопасных элементов;*

*работать над электроопасными элементами, не имеющими ограждений.*

2) *При работе вблизи частей, находящихся под напряжением, запрещено:*

*работать в согнутом положении, если расстояние от работающего при его выпрямлении до электроопасных элементов окажется менее 0,8 м;*

*работать при наличии с двух сторон на расстоянии менее 2м от работающего электроопасных элементов;*

*работать над электроопасными элементами, не имеющими ограждений;*

*пользоваться металлическими лестницами, за исключением специальных, конструкция которых исключает возможное их падение на провода, оставшиеся под напряжением.*

3) *При работе вблизи частей, находящихся под напряжением, запрещено:*

*работать при наличии с двух сторон на расстоянии менее 2м от*

работающего электроопасных элементов;

работать над электроопасными элементами, не имеющими ограждений; пользоваться металлическими лестницами, за исключением специальных, конструкция которых исключает возможное их падение на провода, оставшиеся под напряжением.

### **Вопрос № 137**

***Сколько работников может находиться на рабочей площадке изолирующей съёмной вышки?***

1) На рабочей площадке вышки должно находиться не более 3 работников.

2) На рабочей площадке вышки должно находиться не более 2 работников.

3) На рабочей площадке вышки должно находиться не более 1 работника.

### **Вопрос № 138**

***Укажите правильный и безопасный порядок подъема исполнителя и его помощника в рабочую площадку изолирующей съёмной вышки при работе под напряжением 3кВ или 25кВ.***

1) *Производитель работ:*

*проверяет устойчивость вышки;*

*проверяет, что рабочая площадка вышки не касается проводов;*

*дает указание исполнителю опробовать изоляцию вышки.*

*Исполнитель:*

*поднимается на вышку и опробует шунтирующей штангой ее изоляцию;*

*вешает шунтирующую штангу на каретку;*

*отстраняется от контактного провода;*

*разрешает помощнику подняться в рабочую площадку вышки;*

*завешивает 2 шунтирующие штанги на контактный провод, выполняя основное правило электробезопасности, и приступают к работе.*

2) *Производитель работ:*

*проверяет устойчивость вышки;*

*дает указание исполнителю опробовать изоляцию вышки.*

*Исполнитель:*

*поднимается на вышку и опробует шунтирующей штангой ее изоляцию;*

*отстраняется от контактного провода;*

*разрешает помощнику подняться в рабочую площадку вышки;*

*завешивает 2 шунтирующие штанги на контактный провод, выполняя основное правило электробезопасности, и приступают к работе.*

3) *Производитель работ:*

*проверяет, что рабочая площадка вышки не касается проводов;*

*дает указание исполнителю опробовать изоляцию вышки.*

Исполнитель:

поднимается на вышку и опробует шунтирующей штангой ее изоляцию;

вешает шунтирующую штангу на каретку;

разрешает помощнику подняться в рабочую площадку вышки;

завешивает 2 шунтирующие штанги на контактный провод, выполняя основное правило электробезопасности, и приступают к работе.

### **Вопрос № 139**

***Где должен располагаться электромонтер в каретке вышки при опробовании изоляции вышки?***

1) В любом месте каретки вышки.

2) На расстоянии от контактного провода.

3) *На возможно большем расстоянии от частей контактной сети.*

### **Вопрос № 140**

***Укажите правильный и безопасный порядок спуска на землю помощника исполнителя и исполнителя из рабочей площадки вышки при работе под напряжением 3кВ или 25кВ.***

1) *Производитель работ:*

*проверяет, что вышка остановлена;*

*дает команду исполнителю снять шунтирующие штанги вышки с контактного провода;*

*проверяет, что рабочая площадка не касается проводов;*

*разрешает помощнику исполнителя спуститься из рабочей площадки вышки на землю.*

*Перед спуском помощник исполнителя предупреждает: «Не касайся, спускаюсь!».*

*Затем спускается на землю исполнитель.*

2) *Производитель работ:*

*проверяет, что вышка остановлена;*

*дает команду исполнителю снять шунтирующие штанги вышки с контактного провода;*

*разрешает помощнику исполнителя спуститься из рабочей площадки вышки на землю.*

*Перед спуском помощник исполнителя предупреждает: «Не касайся, спускаюсь!».*

*Затем спускается на землю исполнитель.*

3) *Производитель работ:*

*проверяет, что вышка остановлена;*

*дает команду исполнителю снять шунтирующие штанги вышки с контактного провода;*

*проверяет, что рабочая площадка не касается проводов;*

*разрешает помощнику исполнителя спуститься из рабочей площадки вышки на землю.*



Затем спускается на землю исполнитель.

#### **Вопрос № 141**

**Каким образом следует выполнить основное правило электробезопасности (создание однопотенциальных условий на месте работ) при работе на контактной подвеске с вышки под напряжением 3кВ или 25кВ?**

- 1) Необходимо проверить –не закорочена ли изоляция вышки свисающим с каретки проводом.
- 2) Необходимо опробовать изоляцию вышки.
- 3) Необходимо завесить 2 шунтирующие штанги с рабочей площадки изолирующей съёмной вышки на контактный провод, фиксатор.

#### **Вопрос № 142**

**Кто имеет право производства оперативных переключений в электроустановке?**

- 4) Оперативный персонал предприятия.
- 5) Электротехнический персонал, имеющий соответствующую группу допуска по электробезопасности;
- 6) Оперативный или оперативно-ремонтный персонал, допущенный распоряжением (приказом) руководителя организации.

#### **Вопрос № 143**

**Какую группу допуска должен иметь оперативный (оперативно-ремонтный) персонал в электроустановках напряжением до 1000 В?**

- 1) Не ниже III.
- 2) Не ниже IV.
- 3) Старшие в смене или обслуживающие единолично - не ниже IV, все остальные в смене - не ниже III.

#### **Вопрос № 144**

**На какое минимальное расстояние допускается приближение людей к неогражденным токоведущим частям, находящимся под напряжением от 1 до 35 кВ?**

- 1) Не менее 0.6м;
- 2) Не менее 1м;
- 3) Не нормируется (без прикосновения).

#### **Вопрос № 145**

**На какое минимальное расстояние допустимо приближение людей к токоведущим частям, находящимся под напряжением до 1000 В?**

- 1) Не менее 1 м;
- 2) Не менее 0.6м;
- 3) На ВЛ - не менее 0.6м, в остальных электроустановках не нормируется (без прикосновения).

#### **Вопрос № 146**

***В каком случае электротехнический персонал обязан пройти производственное обучение на рабочем месте?***

- 1) До назначения на самостоятельную работу или при переходе на другую работу, связанную с эксплуатацией электроустановок.
- 2) При перерыве в работе в качестве электротехнического персонала свыше 6 месяцев.
- 3) При нарушении им правил обслуживания электроустановки, вызвавших появление неисправностей или отклонение от нормы.

#### **Вопрос № 147**

***При какой глубине раскопки грунта зимой должны производиться с подогревом?***

- 1) Более 0,5 м.
- 2) Более 0,4 м.
- 3) До 0,8 м.

#### **Вопрос № 148**

***Какую группу по электробезопасности должны иметь работники из числа оперативного персонала, единолично обслуживающие электроустановки напряжением выше 1000 В?***

- 1) Не ниже II группы.
- 2) Не ниже III группы.
- 3) Не ниже IV группы.

#### **Вопрос № 149**

***Можно ли работать в спецодежде с короткими или засученными рукавами в электроустановках напряжением до 1000 В при работе под напряжением?***

- 1) Да, можно.
- 2) Нет, нельзя.
- 3) Никаких специальных требований к спецодежде не существует.

#### **Вопрос № 150**

***Какие меры предосторожности необходимы при работе под напряжением в электроустановках напряжением до 1000 В?***

- 1) Ограждение расположенных вблизи рабочего места других токоведущих частей, к которым возможно случайное прикосновение.
- 2) Обязательное использование диэлектрических галош или изолирующей подставки либо диэлектрического ковра.  
Применение изолированного инструмента, использование диэлектрических перчаток.
- 3) Ограждение расположенных вблизи рабочего места других токоведущих частей, к которым возможно случайное прикосновение.

*Обязательное использование диэлектрических галош или изолирующей подставки либо диэлектрического ковра.*

*Применение изолированного инструмента, использование диэлектрических перчаток.*

### **Вопрос № 151**

***Должен ли назначаться ответственный руководитель работ в электроустановках напряжением выше 1000 В?***

- 1) Да, обязательно должен.
- 2) Да, как правило должен.
- 3) Нет, не должен.

### **Вопрос № 152**

***В каком случае разрешается временный уход с рабочего места одного или нескольких членов бригады в электроустановках напряжением выше 1000 В?***

- 1) Допускается в любом случае.
- 2) Допускается с разрешения производителя работ (наблюдающего).
- 3) Допускается с разрешения производителя работ (наблюдающего), если количество оставшихся членов бригады будет не менее 2-х, включая производителя работ.

### **Вопрос № 153**

***Какова продолжительность стажировки электротехнического персонала до назначения на самостоятельную работу?***

- 1) От 2 до 5 смен.
- 2) От 5 до 10 смен.
- 3) От 2 до 14 смен.

### **Вопрос № 154**

***Какие организационные мероприятия обеспечивают безопасность работ в электроустановках?***

- 1) Оформление работ нарядом, распоряжением или перечнем работ, выполняемых в порядке текущей эксплуатации.
- 2) Допуск к работе и надзор во время работы.  
Оформление перерыва в работе, перевода на другое место, окончания работы.
- 3) Оформление работ нарядом, распоряжением или перечнем работ, выполняемых в порядке текущей эксплуатации.  
Допуск к работе и надзор во время работы.  
Оформление перерыва в работе, перевода на другое место, окончания работы.

### **Вопрос № 155**

***На какой срок выдаётся наряд-допуск?***

- 1) На срок не более 10 календарных дней со дня начала работы.
- 2) На срок не более 15 календарных дней со дня начала работы.
- 3) На срок не более 20 календарных дней со дня начала работы.

#### **Вопрос № 156**

***На каком расстоянии от кабеля применение при раскопках землеройных машин не допускается?***

- 1) Ближе 0,5 м.
- 2) Ближе 1,0 м.
- 3) Ближе 1,2 м.

#### **Вопрос № 157**

***Разрешается ли обучаемому производить оперативные переключения, осмотры и другие работы в электроустановках?***

- 1) Разрешается только с разрешения и под надзором обучающего.
- 2) Не разрешается.
- 3) Разрешается самостоятельно производить осмотры электроустановки, переключения и другие работы – не разрешается.

#### **Вопрос № 158**

***Какие действия необходимо выполнить при обнаружении оперативным персоналом нарушений правил безопасности при эксплуатации электроустановок?***

- 1) Отобратить наряд-допуск у производителя работ (наблюдающего) и удалить бригаду с рабочего места.
- 2) Отдать распоряжение по устранению обнаруженных нарушений правил.
- 3) Выполняется одно из вышеперечисленных действий в зависимости от характера нарушений.

#### **Вопрос № 159**

***В каком случае не допускается применение отбойных молотков, ломов и кирок при раскопках в местах прохождения кабеля?***

- 1) При рыхлении грунта над кабелями на глубину более 0,4 м.
- 2) При рыхлении грунта над кабелями на глубину, при которой до кабеля остаётся слой грунта менее 0,3 м.
- 3) При рыхлении грунта над кабелями на глубину, при которой до кабеля остаётся слой грунта менее 0,4 м.

#### **Вопрос № 160**

***Какие действия обязан выполнить производитель работ при необходимости временного ухода с места работы в электроустановке?***

- 1) Удалить бригаду с места работы, закрыв входную дверь на замок.

2) Удалить бригаду с места работы, закрыв входную дверь на замок, если его не могут заменить ответственный руководитель работ, наблюдающий или работник, имеющий право выдачи наряда.

3) Проинструктировать бригаду о мерах безопасности и назначить работника из персонала бригады ответственным на время своего ухода.

### **Вопрос № 161**

**Какой плакат устанавливается на подготовленных рабочих местах в электроустановках?**

- 1) «Работать здесь».
- 2) «Стой. Напряжение».
- 3) «Не влезай. Убьёт!».

### **Вопрос № 162**

**На какой срок может быть продлён наряд-допуск?**

- 1) На срок не более 15 календарных дней.
- 2) На срок не более 10 календарных дней.
- 3) Наряд может быть продлён на срок, необходимый для выполнения работ.

### **Вопрос № 163**

**На каком расстоянии от кабелей разрешается применение ударных и вибропогружных механизмов?**

- 1) Не менее 3 м.
- 2) Не менее 5 м.
- 3) Не менее 10 м.

### **Вопрос № 164**

**На какой срок выдаётся распоряжение?**

- 1) На срок не более 15 дней.
- 2) На срок, необходимый для выполнения работ.
- 3) Срок действия определяется продолжительностью рабочего дня исполнителей.

### **Вопрос № 165**

**Какими средствами индивидуальной защиты нужно пользоваться при проверке указателем напряжения отсутствия напряжения до 1000 В?**

- 1) Изолирующей подставкой или диэлектрическим ковром.
- 2) Диэлектрическими перчатками.
- 3) Средствами индивидуальной защиты допускается не пользоваться, так как достаточно наличия изолирующих частей у указателя.

### **Вопрос № 166**

**Каким образом следует располагаться при производстве работ около неогражденных токоведущих частей электроустановки?**

- 1) Таким образом, чтобы эти части находились только спереди от работника.
- 2) Таким образом, чтобы эти части не находились сзади от работника.
- 3) Таким образом, чтобы эти части не находились сзади или с двух боковых сторон от работника.

### **Вопрос № 167**

***Разрешается ли после перерыва в работе члену бригады входить в распределительное устройство?***

- 1) Не разрешается.
- 2) Разрешается в присутствии наблюдающего или производителя работ.
- 3) Разрешается только в присутствии допускающего.

### **Вопрос № 168**

***Какие запрещающие плакаты должны быть вывешены на приводах коммутационных аппаратов с ручным управлением во избежание подачи напряжения на рабочее место?***

- 1) «Не включать! Работают люди».
- 2) «Не включать! Работа на линии».
- 3) Любой из перечисленных выше плакатов.

### **Вопросы № 169**

***В каком случае производится внеочередная проверка знаний работников?***

- 1) При нарушении работниками требований нормативных актов по охране труда.
- 2) При проверке знаний после получения неудовлетворительной отметки.
- 3) Во всех перечисленных случаях.

## **7. Варианты заданий для проведения дифференцированного зачета (зачета) (привести все варианты)**

Вариант задания определяется случайным выбором 60 вопросов

## **8. Эталоны ответов**

<b>№1</b>	<b>№2</b>	<b>№3</b>	<b>№4</b>	<b>№5</b>	<b>№6</b>	<b>№7</b>	<b>№8</b>	<b>№9</b>	<b>№10</b>
1, 3, 4, 5	1	2, 3	1, 2, 5	1, 3	1	2	1, 3	1, 3	1
<b>№11</b>	<b>№12</b>	<b>№13</b>	<b>№14</b>	<b>№15</b>	<b>№16</b>	<b>№17</b>	<b>№18</b>	<b>№19</b>	<b>№20</b>
1	1, 2, 3	4	2	2	1, 3, 5	1	2	2	1
<b>№21</b>	<b>№22</b>	<b>№23</b>	<b>№24</b>	<b>№25</b>	<b>№26</b>	<b>№27</b>	<b>№28</b>	<b>№29</b>	<b>№30</b>
1, 2, 3	2	3	4	1	2	1	2	2	1
<b>№31</b>	<b>№32</b>	<b>№33</b>	<b>№34</b>	<b>№35</b>	<b>№36</b>	<b>№37</b>	<b>№38</b>	<b>№39</b>	<b>№40</b>
2	1	3	2	2	1	3	4	1	2

№41	№42	№43	№44	№45	№46	№47	№48	№49	№50
5	1	1	2	4	5	4	2	2	2
№51	№52	№53	№54	№55	№56	№57	№58	№59	№60
4	3	4	3	2	1	3	2	3	3
№61	№62	№63	№64	№65	№66	№67	№68	№69	№70
2	3	1	2	2	2	2	2	2	2
№71	№72	№73	№74	№75	№76	№77	№78	№79	№80
2	1	3	3	1	2	2	1	3	2
№81	№82	№83	№84	№85	№86	№87	№88	№89	№90
2	3	3	3	3	2	1	1	3	2
№91	№92	№93	№94	№95	№96	№97	№98	№99	№100
3	3	3	1	3	3	2	3	3	2
№101	№102	№103	№104	№105	№106	№107	№108	№109	№110
3	3	3	2	1	1	2	2	2	2
№111	№112	№113	№114	№115	№116	№117	№118	№119	№120
2	3	2	3	3	1	3	2	2	2
№121	№122	№123	№124	№125	№126	№127	№128	№129	№130
1	2	1	1	1	1	2	2	3	3
№131	№132	№133	№134	№135	№136	№137	№138	№139	№140
3	3	1	3	1	2	2	1	3	1
№141	№142	№143	№144	№145	№146	№147	№148	№149	№150
3	3	1	1	3	1	3	1	2	3
№151	№152	№153	№154	№155	№156	№157	№158	№159	№160
2	3	3	3	2	2	1	1	2	2
№161	№162	№163	№164	№165	№166	№167	№168	№169	
1	1	2	3	3	3	2	1	3	

## 9. Рекомендуемая литература для разработки оценочных средств и подготовки обучающихся к дифференцированному зачету (зачету):

### *Основная учебная литература:*

1. Правила по охране труда при эксплуатации электроустановок. Утверждены Приказом от 24.07.2013 № 328н. [Текст] – М.: ОМЕГА-Л, 2016. - 140 с.
2. Правила технической эксплуатации электрических станций и сетей Российской Федерации [Текст] - 15-е изд. перераб. и доп. – СПб.: Изд. Деан, 2010. - 352 с.

### *Электронные издания (электронные ресурсы)*

1. Правила по охране труда при эксплуатации электроустановок . — Москва : ЭНАС, 2017. — 192 с. — ISBN 978-5-4248-0096-2. — Текст : электронный // Лань : электронно-библиотечная система. — URL: <https://e.lanbook.com/book/104483> (дата обращения: 11.04.2020). — Режим доступа: для авториз. пользователей.
2. Правила технической эксплуатации электрических станций и сетей Российской Федерации . — Москва : ЭНАС, 2014. — 264 с. — ISBN 978-5-

4248-0041-2. — Текст : электронный // Лань : электронно-библиотечная система. — URL: <https://e.lanbook.com/book/104554> (дата обращения: 11.04.2020). — Режим доступа: для авториз. пользователей.

*Дополнительная учебная литература*

1. Правила технической эксплуатации железных дорог Российской Федерации. – Екатеринбург: ТД «УралЮрИздат», 2017.
2. Илларионова А.В., Ройзен О.Г., Алексеев А.А. Безопасность работ при эксплуатации и ремонте оборудования устройств электроснабжения [Текст]: учеб.пособие.- М.: ФГБУ ДПО «Учебно-методический центр по образованию на железнодорожном транспорте», 2017. – 210 с.
3. Правила устройства электроустановок. [Текст] - 7-е издание. – СПб.: Издательство ДЕАН, 2014. – 704 с.
4. Правила безопасности при эксплуатации электроустановок тяговых подстанций и районов электроснабжения железных дорог ОАО «РЖД» №1105/р от 13.06.2017 г.
5. Правила безопасности при эксплуатации контактной сети и устройств электроснабжения железных дорог ОАО «РЖД» №103 от 16.12.2010 г.
6. Инструкция по безопасности для электромонтеров контактной сети №104 от 16.12.2010 г.
7. Инструкция по ограждению изолирующих съёмных вышек при производстве работ на контактной сети железных дорог ОАО «РЖД» №4579 от 18.03.2010 г.
8. Правила технической эксплуатации электроустановок потребителей №4145 от 22.01.2003 г.
9. Правила электробезопасности для работников ОАО «РЖД» при обслуживании устройств и сооружений контактной сети и линий электропередачи № 699р от 19.04.2016 г.



### **3.3 ОЦЕНОЧНЫЕ МАТЕРИАЛЫ ДЛЯ ПРОМЕЖУТОЧНОЙ АТТЕСТАЦИИ ПО МЕЖДИСЦИПЛИНАРНОМУ КУРСУМДК 04.02 ТЕХНИЧЕСКАЯ ЭКСПЛУАТАЦИЯ ЖЕЛЕЗНЫХ ДОРОГ И БЕЗОПАСНОСТЬ ДВИЖЕНИЯ**

Предметом оценки являются сформированные практический опыт, умения и знания, а также динамика освоения общих и профессиональных компетенций. Оценка освоения междисциплинарного курса предусматривает следующие формы промежуточной аттестации:

#### **ДИФФЕРЕНЦИРОВАННЫЙ ЗАЧЕТ**

**1. Условия аттестации:** аттестация проводится в форме дифференцированного зачета (зачета) по завершению освоения учебного материала.

**2. Время аттестации:** На проведение аттестации отводится 2 академических часа.

**3. План варианта дифференцированный зачет** проводится в тестовой форме в компьютерном классе. Вариант задания состоит из 20 вопросов, определяемых случайным выбором.

#### **4. Общие условия оценивания**

Оценка по промежуточной аттестации может носить комплексный характер и включать в себя:

- результаты выполнения аттестационных заданий;
- оценку портфолио;
- прочие достижения обучающегося.

#### **5. Критерии оценки.**

**Перечень вопросов и заданий для проведения дифференцированного зачета (зачета)**

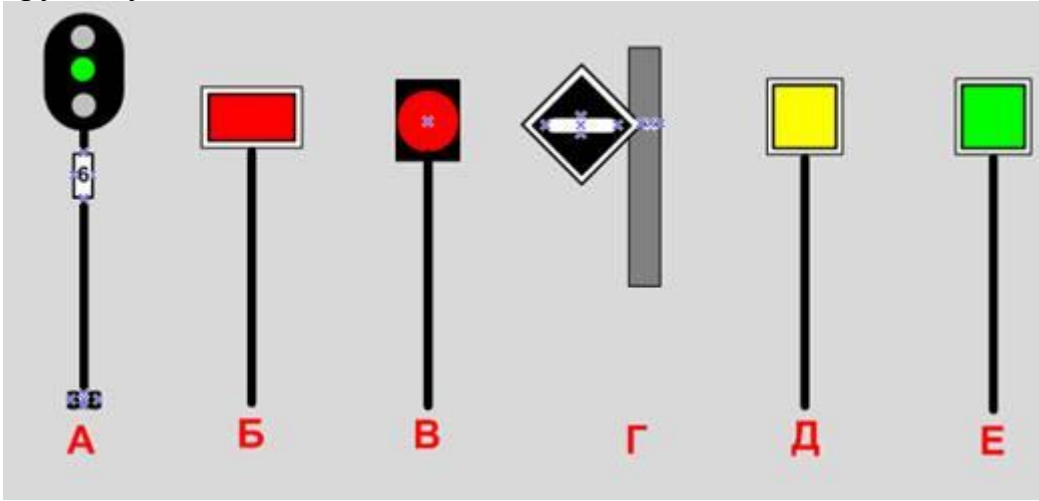
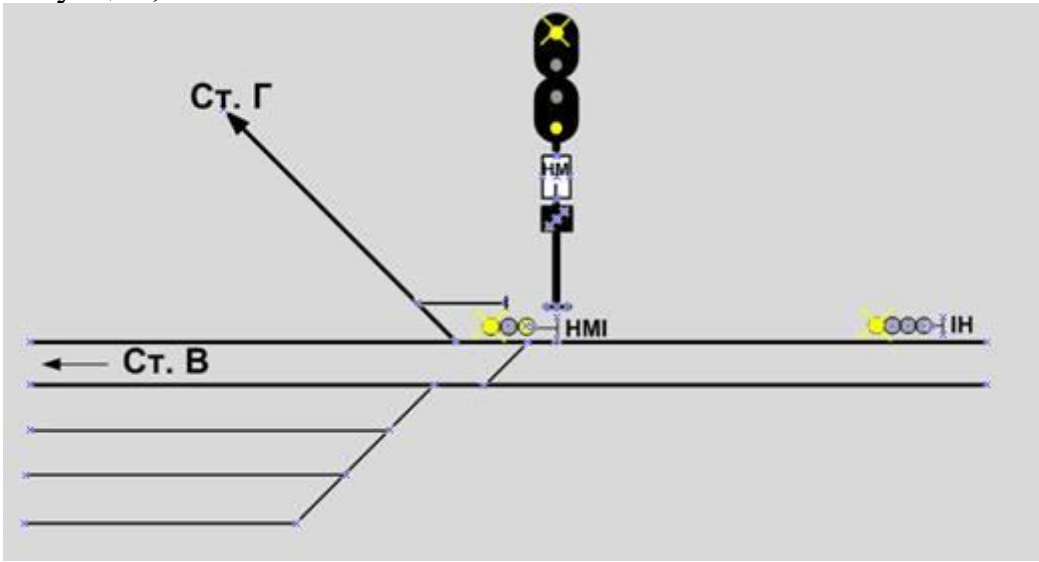
1. Неисправности автоблокировки, при которых прекращается ее действие.
2. Классификация сигналов, их значение.
3. Сущность и значение графика движения поездов, требования ПТЭ.
4. Основные обязанности и ответственности работников ж.д. транспорта.
5. Надписи и знаки на светофорах.
6. Классификация нарушений безопасности движения в поездной и маневровой работе.
7. Сигналы тревоги и специальные указатели.

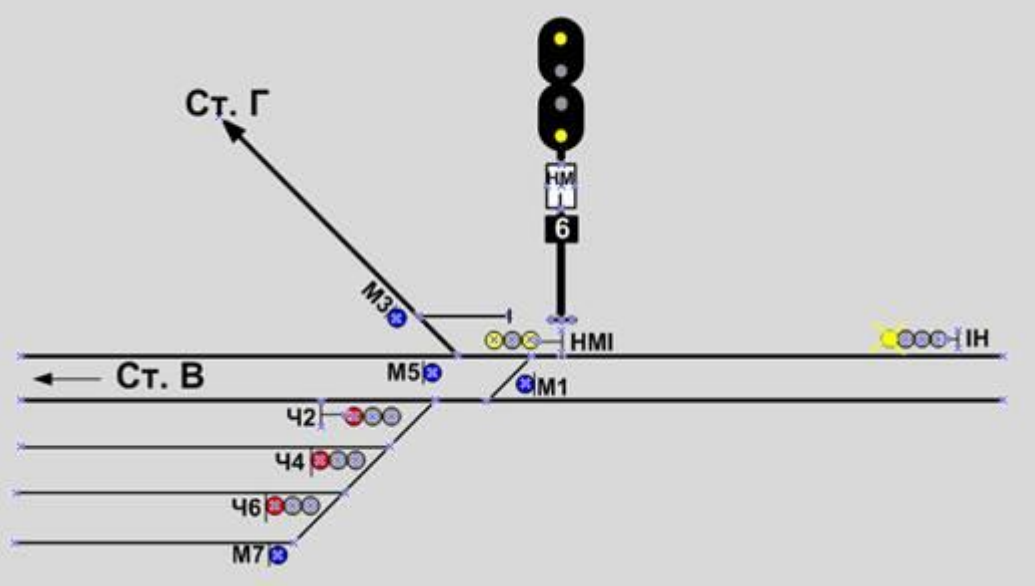
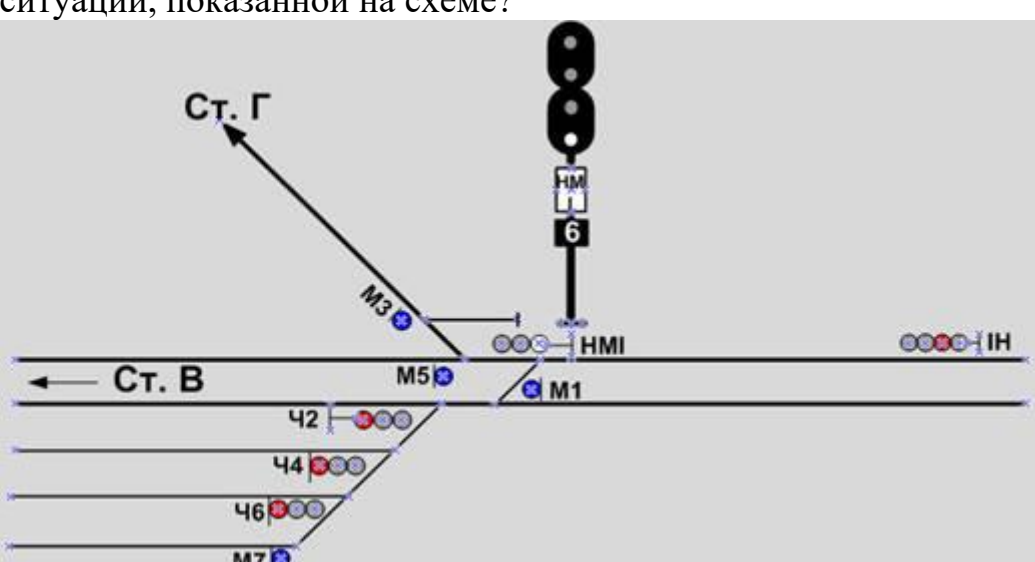
8. Порядок выдачи предупреждения, их классификация.
9. Положение о дисциплине работников ж.д. транспорта.
10. Движение поездов при перерыве всех установленных видов сигнализации и связи.
11. Ручные и звуковые сигналы, применяемые при маневрах.
12. Назначение ПТЭ. Инструкций и других руководящих указаний.
13. Персональная ответственность конкретных работников за обеспечение безопасности движения поездов
14. Ограждение съёмной изолирующей вышки при работе на перегоне.
15. Периодичность осмотров сооружений и устройств.
16. Основные значения сигналов подаваемых светофорами (независимо от места их установки и назначения)
17. Скорости при маневрах.
18. Требования ПТЭ к устройствам электроснабжения.
19. Основные значения сигналов, подаваемых входными светофорами.
20. Прием поезда на станцию при запрещающем показании или погасших огнях входного светофора.
21. Меры безопасности при производстве работ на контактной сети с изолирующих вышек при пропуске поездов.
22. Основные значения сигналов, подаваемых проходными светофорами.
23. Движение поездов при автоблокировке.
24. Приглашительный и условно-разрешающий сигнал.
25. Прием и отправление поездов.
26. Общие требования к содержанию и ремонту подвижного состава.
27. Основные значения сигналов, подаваемых маршрутными светофорами.
28. Порядок служебного расследования случаев нарушений безопасности движения.
29. Неисправности, с которыми запрещается эксплуатация стрелочных переводов.
30. Движение вспомогательных, пожарных поездов, вспомогательных локомотивов.
31. Ограждение места производства работ на перегоне.
32. Порядок ограждения съёмной изолирующей вышки с помощью радиосвязи.
33. Роль и значение приказов по безопасности движения.
34. Требования ПТЭ, предъявляемые к тормозному оборудованию.
35. Сигнальные указатели, сигналы подаваемые ими.
36. Общие положения инструкции по обеспечению безопасности движения поездов при работах на контактной сети со съёмных изолирующих вышек.
37. Габариты контактной подвески.
38. Обеспечение безопасности движения поездов при работах на автодрезинах.
39. Порядок ограждения внезапно возникшего препятствия на перегоне.
40. Требования ПТЭ к автосцепному устройству.

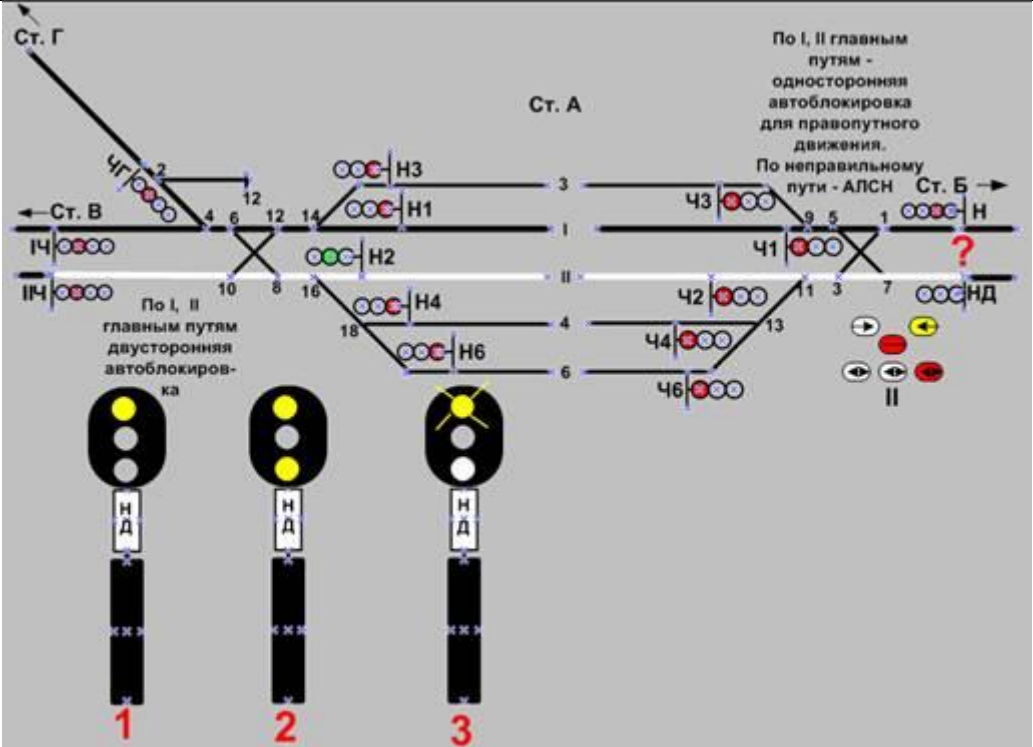
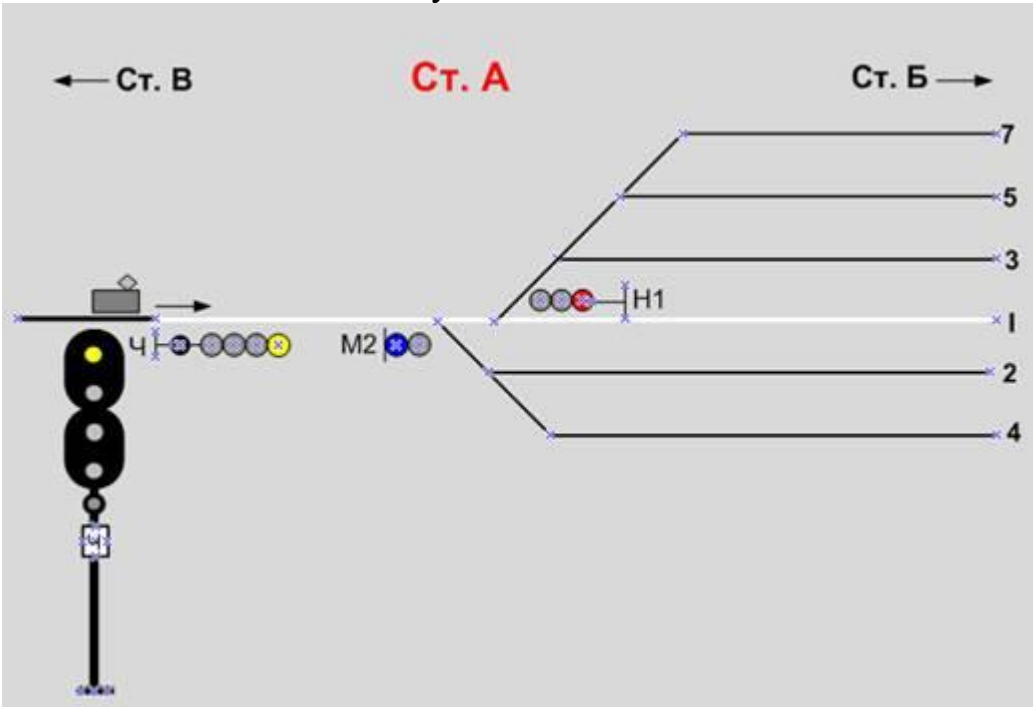
41. Порядок взаимодействия работников при внезапном повреждении контактной сети или других устройств электроснабжения.
42. Порядок выдачи предупреждения.
43. Обозначение недействующих светофоров, съёмной изолирующей вышки.
44. Уровень напряжения на токоприемнике ЭПС согласно ПТЭ.
45. Основные значения сигналов, подаваемых входными светофорами.
46. Общие положения регламента действий работников, связанных с движением поездов в аварийных и нестандартных ситуациях.
47. Требования по обеспечению отчетливой видимости светофоров.
48. Временные сигнальные знаки, применяемые при неисправности контактной сети. Схема их установки.
49. Порядок закрытия перегона для движения.
50. Ограждение подвижного состава при вынужденной остановке на перегоне.
51. Движение поездов при диспетчерской централизации.
52. Основные требования, предъявляемые к содержанию железнодорожных сооружений.
53. Обязанности руководителя маневров.
54. Раздельные пункты, их классификация. Требования ПТЭ.
55. Порядок взаимодействия работников при внезапном повреждении контактной сети.
56. Показания маневровых, горочных светофоров.
57. Порядок взаимодействия работников при одновременном отключении устройств электроснабжения, контактной сети, СЦБ на однопутном перегоне или станции.
58. негабаритные грузы, порядок их перевозки.
59. Нормы содержания рельсовой колеи.
60. Постоянные диски уменьшения скорости, схема их установки.
61. План и профиль пути, требования ПТЭ.
62. Локомотивные светофоры, сигналы подаваемые ими.
63. Порядок отправления восстановительных автодрезин к месту повреждения.
64. Сигналы, применяемые для обозначения поездов.
65. Порядок действия при неисправностях автоблокировки.
66. Ремонт сооружений и устройств.
67. Классификация светофоров, их значение.
68. Обязанности руководителя маневров.
69. Постоянные сигналы уменьшения скорости, схемы их установки.
70. Требования ПТЭ по размещению выгруженных грузов около пути.
71. Светофоры прикрытия, заградительные, повторительные, сигналы подаваемые ими.
72. Прием и отправление поездов при автоблокировке.
73. Пригласительный и условно – разрешающий сигнал.
74. Заполнить бланк разрешения формы ДУ-64.

6. Неисправности автоблокировки, при которых прекращается ее действие.
7. Порядок действия при неисправностях автоблокировки.

**7. Варианты заданий для проведения дифференцированного зачета (зачета) (привести все варианты)**

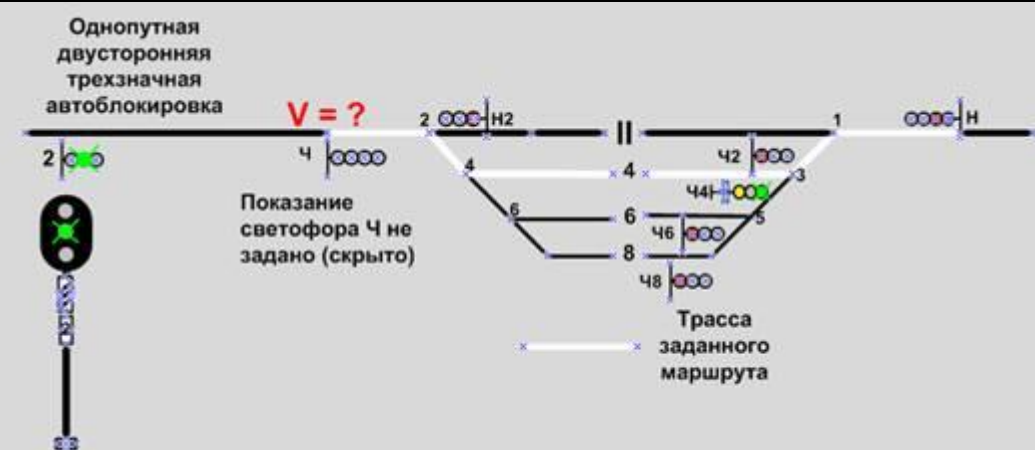
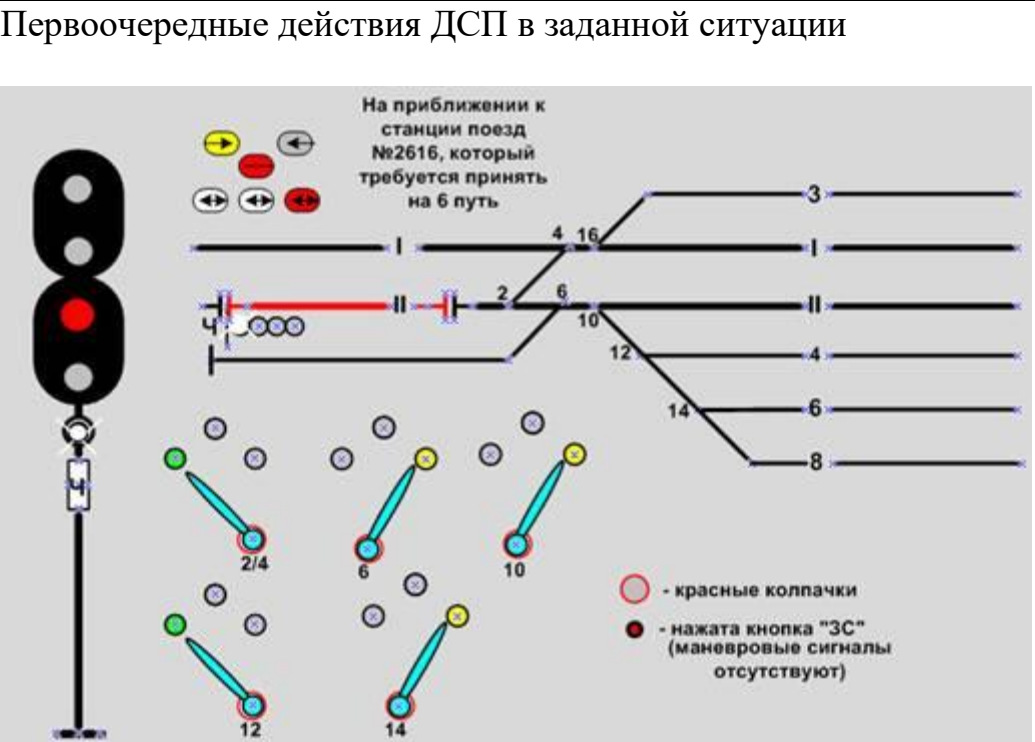
№ п/п	Ссылка на требования ИСИ	Вопрос
1	пункт 4	<p>Какие из показанных на рисунке сигналов являются круглосуточными?</p>  <p>Ответ: А, Г, Д, Е</p>
	пункты 6, 58	<p>Каким по своему назначению является светофор НМ1 в ситуации, показанной на схеме?</p>  <p>Ответ: маршрутный для ст. В и выходной на перегон к ст. Г</p>
3	пункты 6, 58	<p>Каким по своему назначению является светофор НМ1 в ситуации, показанной на схеме?</p>

№ п/п	Ссылка на требования ИСИ	Вопрос
		 <p>Ответ: маршрутный</p>
4	пункт 9	<p>Каким по своему назначению является светофор НМ1 в ситуации, показанной на схеме?</p>  <p>Ответ: маневровый</p>
5	пункт 9	<p>Выберите правильное показание входного светофора «НД»</p>

№ п/п	Ссылка на требования ИСИ	Вопрос
		 <p>По I, II главным путям - двусторонняя автоблокировка</p> <p>По I, II главным путям - односторонняя автоблокировка для правопутного движения.</p> <p>По неправильному пути - АПСН</p> <p>Ст. Б →</p> <p>1 2 3</p>
6	пункт 9	<p>На перегоне А – В двусторонняя автоблокировка. С какой максимальной скоростью одиночный электровоз может следовать на I-й главный путь?</p>  <p>Ст. В ← Ст. А → Ст. Б</p> <p>Ч1 M2 Н1</p> <p>1 2 3 4 5 7</p>
7	пункт 22	<p>С какой скоростью поезд может проследовать входной светофор «Ч»?</p>



Ответ: 2

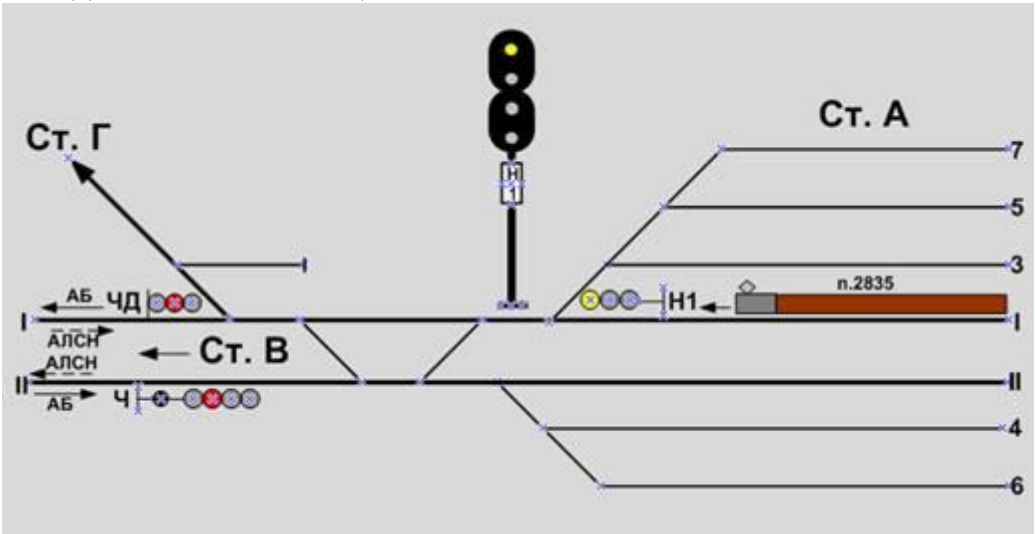
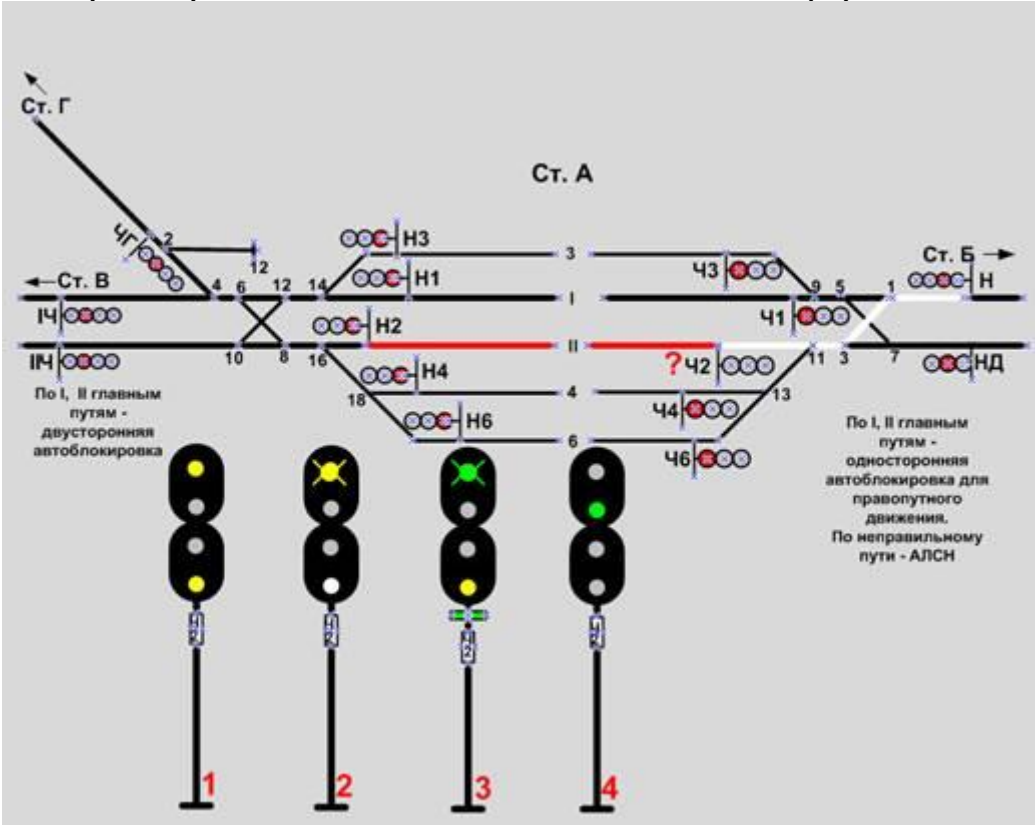
Ответ: движение с готовностью остановиться

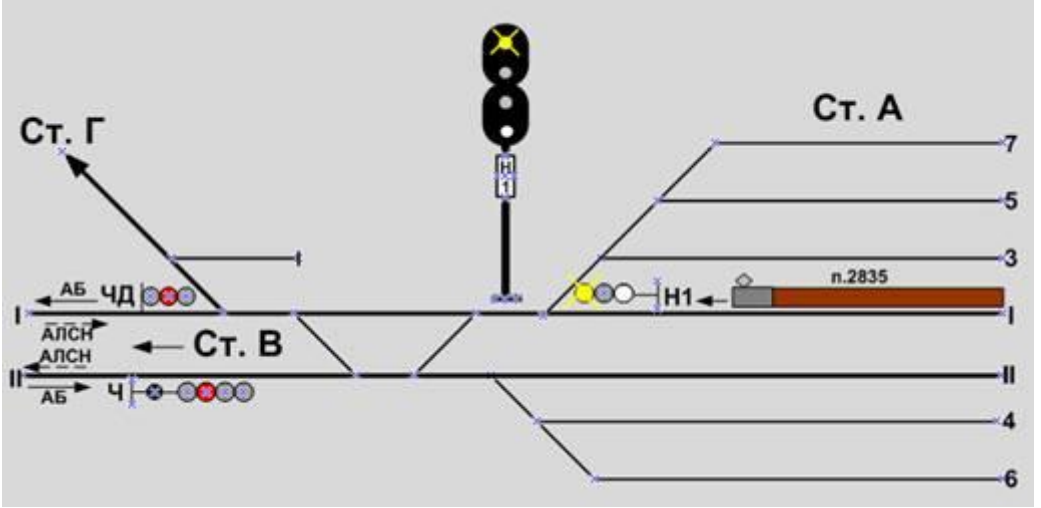
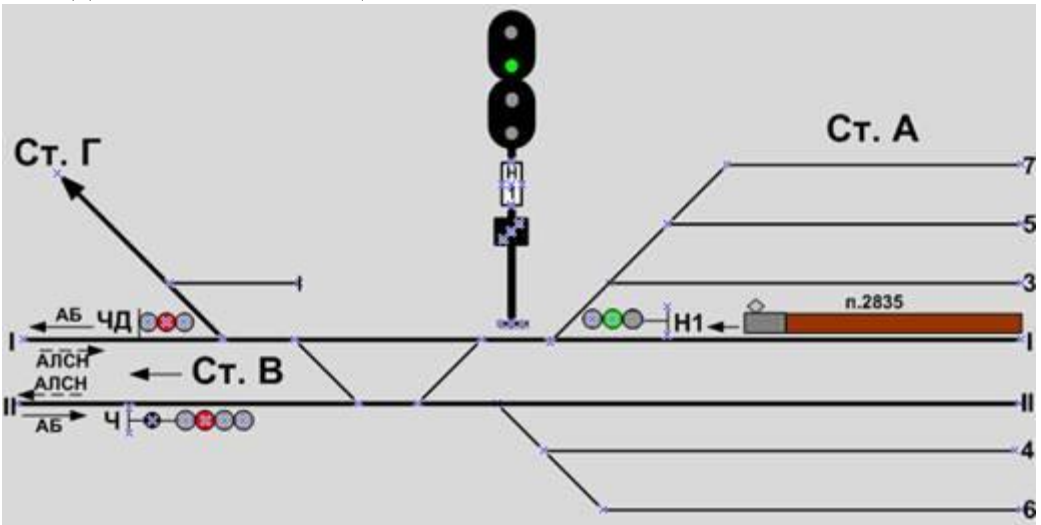
№ п/п	Ссылка на требования ИСИ	Вопрос
		<p>Однопутная двусторонняя трехзначная автоблокировка</p>  <p><math>V = ?</math></p> <p>Показание светофора 4 не задано (скрыто)</p> <p>Трасса заданного маршрута</p> <p>Ответ: не более 80 км/час</p>
8	пункт 11	<p>Первоочередные действия ДСП в заданной ситуации</p>  <p>На приближении к станции поезд №2616, который требуется принять на 6 путь</p> <p>красные колпачки</p> <p>нажата кнопка "ЗС" (маневровые сигналы отсутствуют)</p> <p>2/4, 6, 10, 12, 14</p> <p>Ответ: остановить поезд и перекрыть пригласительный сигнал, стрелка № 6 не по маршруту.</p>
9	пункт 11	<p>На перегоне А – В двусторонняя автоблокировка. С какой максимальной скоростью одиночный электровоз может следовать на I-й главный путь?</p>

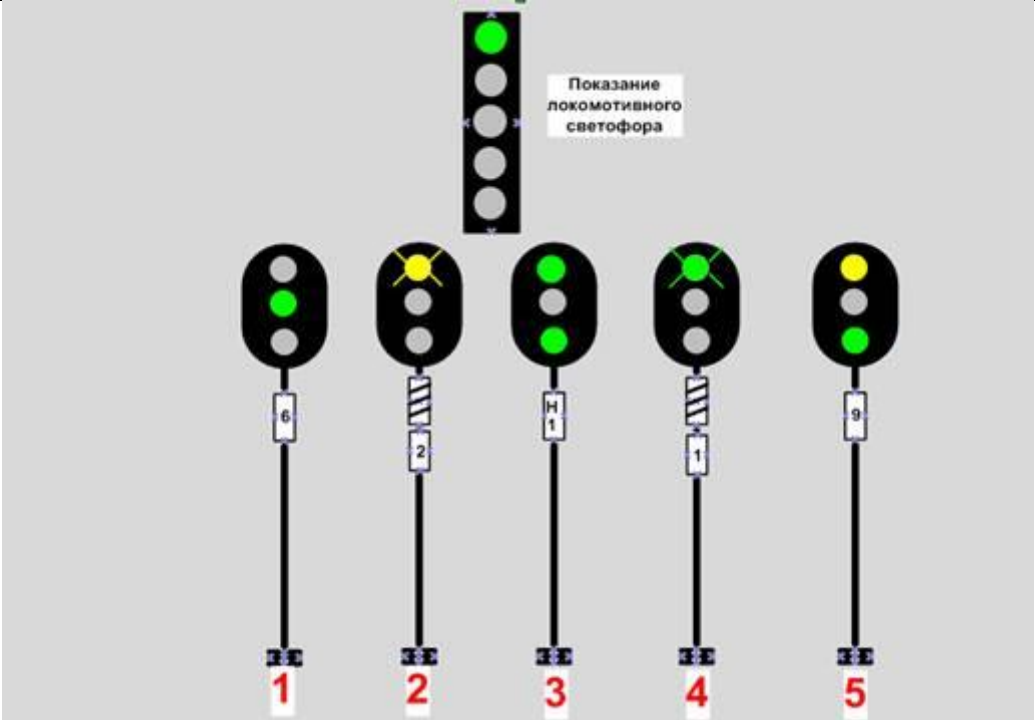
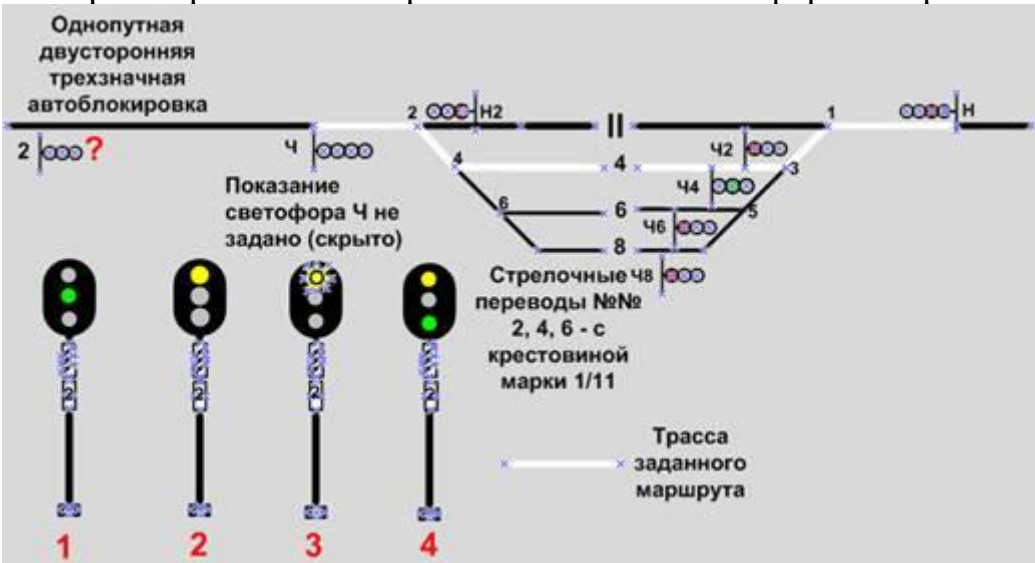




№ п/п	Ссылка на требования ИСИ	Вопрос
		<p>со станции?</p>  <p>Промежуточная станция А</p> <p>Ответ: 1. при развернутом красном флаге днём и красном огне ручного фонаря ночью.  2. при отказе на локомотиве тягового оборудования, обеспечивающего ведение поезда и невозможности устранения причины отказа.  3. при внезапно возникшем препятствии на пути, находящиеся в зоне видимости машиниста.  4. при подаче сигнала остановки поезду работниками железнодорожного транспорта</p>
12	пункт 12	<p>Во время стоянки пассажирского поезда на станции проводник вагона устранял неисправность приводного ремня генератора. Работа производилась под наблюдением механика-бригадира поезда, который свои обязанности, предусмотренные для этого случая, выполнил полностью. При трогании поезда для отправления проводник оказался тяжело травмированным. В результате чего и по чьей вине травмирован проводник?</p>  <p>Промежуточная станция А</p> <p>Ответ: виновники: начальник поезда, который допустил выполнение проводником работ, не связанных с должностными обязанностями и машинист, который привёл поезд в движение не убедившись, что начало движения поезда не угрожает жизни людей</p>
13	пункт 12	<p>На перегоне А – Г – двусторонняя автоблокировка. На перегоне А – В движение поездов осуществляется по правильному пути по сигналам автоблокировки (АБ), а по неправильному пути – по</p>

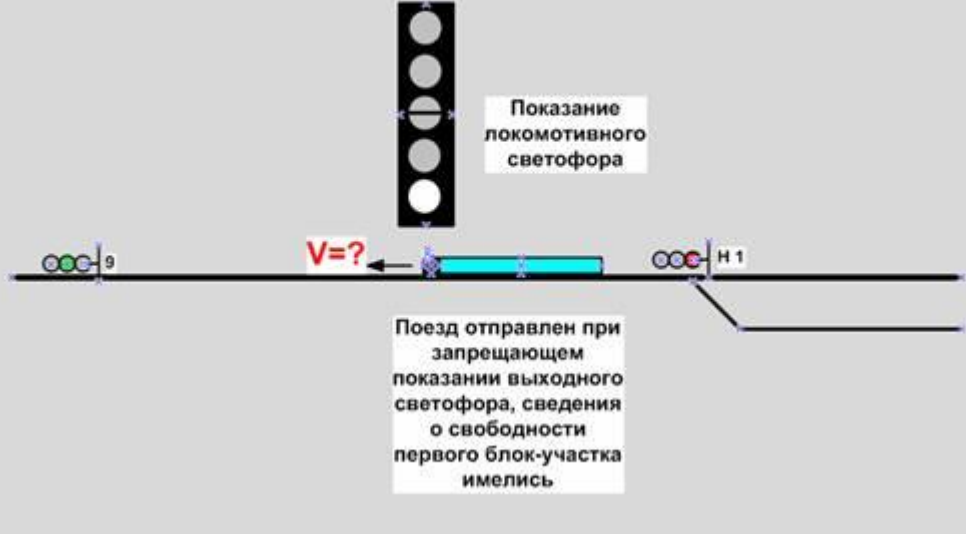

№ п/п	Ссылка на требования ИСИ	Вопрос
		<p>сигналам локомотивных светофоров (АЛСЧ). Куда отправляется поезд № 2835 со станции А?</p>  <p>Ответ: на станцию В по правильному пути</p>
14	пункт 16	<p>Выберите правильное показание выходного светофора «Ч2»</p>  <p>Ответ: 2</p>
15	пункт 16	<p>На перегоне А – Г – двусторонняя автоблокировка. На перегоне А – В движение поездов осуществляется по правильному пути по сигналам автоблокировки (АБ), а по неправильному пути – по сигналам локомотивных светофоров (АЛСЧ). Куда отправляется поезд № 2835 со станции А?</p>


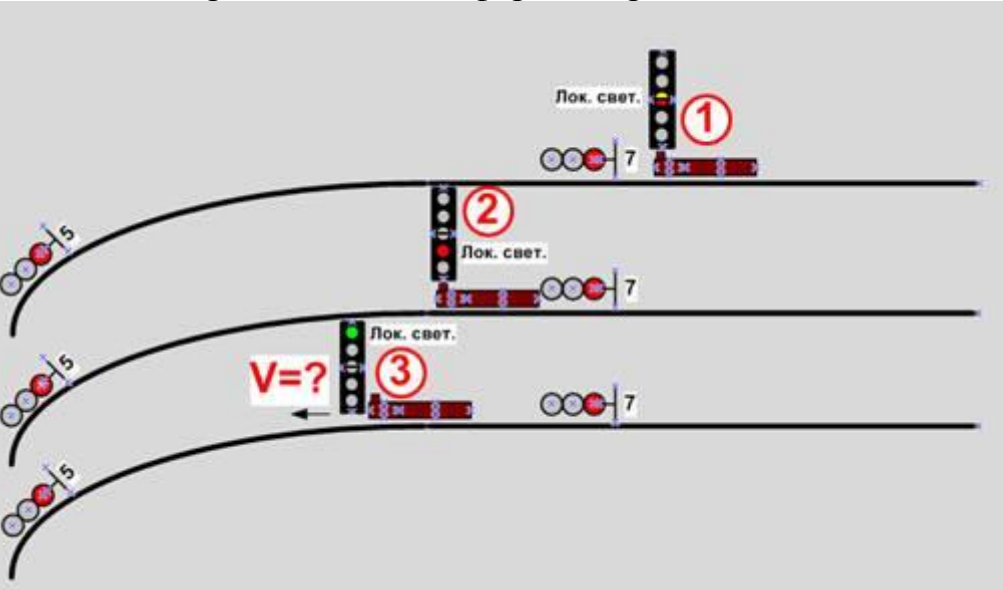
№ п/п	Ссылка на требования ИСИ	Вопрос
		 <p>Ст. Г</p> <p>Ст. А</p> <p>Ст. В</p> <p>АБ ЧД</p> <p>АЛСН</p> <p>АЛСН</p> <p>АБ Ч</p> <p>н.2835</p> <p>Н1</p> <p>7</p> <p>5</p> <p>3</p> <p>1</p> <p>II</p> <p>4</p> <p>6</p> <p>Ответ: на неправильный путь перегона А-В</p>
16	пункт 16	<p>На перегоне А–Г – двусторонняя автоблокировка. На перегоне А–В движение поездов осуществляется по правильному пути по сигналам автоблокировки (АБ), а по неправильному пути – по сигналам локомотивных светофоров (АЛСН). Куда отправляется поезд № 2835 со станции А?</p>  <p>Ст. Г</p> <p>Ст. А</p> <p>Ст. В</p> <p>АБ ЧД</p> <p>АЛСН</p> <p>АЛСН</p> <p>АБ Ч</p> <p>н.2835</p> <p>Н1</p> <p>7</p> <p>5</p> <p>3</p> <p>1</p> <p>II</p> <p>4</p> <p>6</p> <p>Ответ: по правильному пути с отклонением по стрелочному переводу на ст. Г</p>
17	пункты 16, 29	<p>Укажите светофоры, показания которых соответствуют показанию локомотивного светофора</p>

№ п/п	Ссылка на требования ИСИ	Вопрос
		 <p>Показание локомотивного светофора</p> <p>1 2 3 4 5</p>
18	пункт 22	<p>Выберите правильный вариант показания светофора литер «2»</p>  <p>Однопутная двусторонняя трехзначная автоблокировка</p> <p>Показание светофора 4 не задано (скрыто)</p> <p>Стрелочные переводы №№ 2, 4, 6 - с крестовиной марки 1/11</p> <p>Трасса заданного маршрута</p> <p>1 2 3 4</p>
19	пункт 29	<p>С какой скоростью машинист должен вести поезд до первого проходного светофора?</p>

Ответ: 1, 2, 4, 5

Ответ: 3

№ п/п	Ссылка на требования ИСИ	Вопрос
		 <p>Показание локомотивного светофора</p> <p>Поезд отправлен при запрещающем показании выходного светофора, сведения о свободности первого блок-участка имелись</p> <p><math>V=?</math></p> <p>Ответ: не более 20 км/час с особой бдительностью и готовностью немедленно остановиться</p>
20	пункт 29	<p>С какой скоростью машинист должен вести поезд до первого проходного светофора?</p>  <p>Внезапно возникшее показание локомотивного светофора</p> <p><math>V=?</math></p> <p>Ответ: не более 20 км/час с особой бдительностью и готовностью немедленно остановиться</p>
21	пункт 29	<p>С какой максимальной скоростью машинисту поезда разрешается проследовать проходной светофор литер?</p>

№ п/п	Ссылка на требования ИСИ	Вопрос
		 <p>Показание локомотивного светофора</p> <p><math>V=?</math></p> <p>9 11</p> <p>Ответ: Ответ: на путях общего пользования со скоростью не более 20 км/ч, а на железнодорожных путях необщего пользования – не более 15 км/ч</p>
22	пункт 29	<p>С какой максимальной скоростью может следовать поезд из позиции 3 до проходного светофора литер 5 ?</p>  <p>Лок. свет. 1</p> <p>Лок. свет. 2</p> <p>Лок. свет. 3</p> <p>Лок. свет. 5</p> <p><math>V=?</math></p> <p>5 7</p> <p>5 7</p> <p>5 7</p> <p>Ответ: Ответ: может увеличить скорость движения до 40 км/ч</p>

**9. Рекомендуемая литература для разработки оценочных средств и подготовки обучающихся к дифференцированному зачету (зачету):**

Основная учебная литература:

Дополнительная учебная литература:

### **3.4. ОЦЕНОЧНЫЕ МАТЕРИАЛЫ ДЛЯ ПРОМЕЖУТОЧНОЙ АТТЕСТАЦИИ ПО УЧЕБНОЙ ПРАКТИКЕ УП.04.01 УЧЕБНАЯ ПРАКТИКА**

#### **1. Описание**

Обучающиеся допускаются к сдаче дифференцированного зачета по учебной практике при условии выполнения всех видов работ на практике, предусмотренных программой и своевременном предоставлении портфолио по учебной практике, включающего в себя:

- титульный лист;
- индивидуальное задание;
- дневник учебной практики;
- отчет по практике;
- выполненное индивидуальное задание;
- положительный аттестационный лист и характеристики руководителей практики от организации прохождения практики и образовательной организации об уровне освоения профессиональных компетенций.

Образцы документов представлены в приложении **Пакет документов УП.04.01 УЧЕБНАЯ ПРАКТИКА**.

Дифференцированный зачет проходит в форме защиты портфолио.

На проведения дифференцированного зачета отводится XX минут.

На дифференцированном зачете обучающиеся могут использовать: *портфолио по практике*

#### **2. Критерии оценки**

**Оценка «5» «отлично»** -обучающийся демонстрирует полноту выполнения структурных элементов практики. Индивидуальное задание выполнено в полном объеме на качественном уровне. Контролирующая документация представлена исчерпывающе. Наличие положительных отзывов с баз практики о выполненных видах работ. Содержание портфолио свидетельствует о большой проделанной работе, творческому отношению к содержанию. Прослеживается стремление к сам образованию и повышению квалификации. Проявляется использование различных источников информации. В оформлении документов проявляется оригинальность и высокий уровень владения информационно-коммуникационными технологиями. Контрольные задания выполнены верно.

**Оценка «4» «хорошо»** -обучающийся демонстрирует выполнение в целом структурных элементов практики. Имеются небольшие замечания по выполнению индивидуального задания. Контролирующая документация представлена в полном объеме. Наличие положительных отзывов с баз практики о выполненных видах работ. Используются основные источ

ники информации. Отсутствует творческий элемент в оформлении. Проявляется достаточный уровень владения информационно-коммуникационными технологиями. Контрольные задания выполнены с небольшим количеством ошибок и неточностей.

**Оценка «3» «удовлетворительно»** - обучающийся демонстрирует выполнение большинства структурных элементов практики. Индивидуальное задание выполнено не в полном соответствии с требованиями. Контролирующая документация представлена частично. Отзывы с баз практики содержат замечания и рекомендации по совершенствованию

профессиональных умений и навыков. Источники информации представлены фрагментарно. Отсутствует творческий элемент в оформлении. Проявляется низкий уровень владения информационно-коммуникационными технологиями. Контрольные задания выполнены с ошибками (не более 50 %).

### **3.5. ОЦЕНОЧНЫЕ МАТЕРИАЛЫ ДЛЯ ПРОМЕЖУТОЧНОЙ АТТЕСТАЦИИ ПО ПРОИЗВОДСТВЕННОЙ ПРАКТИКЕ ПП.04.01 ПРОИЗВОДСТВЕННАЯ ПРАКТИКА (ПО ПРОФИЛЮ СПЕЦИАЛЬНОСТИ)**

#### **1. Описание**

Обучающиеся допускаются к сдаче дифференцированного зачета по производственной практике при условии выполнения всех видов работ на практике, предусмотренных программой и своевременном предоставлении портфолио по производственной практике, включающего в себя:

- титульный лист;
- индивидуальное задание;
- дневник производственной практики;
- отчет по практике;
- выполненное индивидуальное задание;
- положительный аттестационный лист и характеристики руководителей практики от организации прохождения практики и образовательной организации об уровне освоения профессиональных компетенций.

Образцы документов представлены в приложении **Пакет документов УП.04.01 ПРОИЗВОДСТВЕННАЯ ПРАКТИКА (ПО ПРОФИЛЮ СПЕЦИАЛЬНОСТИ)**.

Дифференцированный зачет проходит в форме...

На проведения дифференцированного зачета отводится XX минут.



На дифференцированном зачете обучающиеся могут использовать:  
*портфолио по практике*

## **2. Критерии оценки**

**Оценка «5» «отлично»** -обучающийся демонстрируетполноту выполнения структурных элементов практики. Индивидуальное задание выполнено в полномобъеме на качественном уровне. Контролирующая документация представлена исчерпывающе.Наличиеположительных отзывов с баз практики овыполненных видах работ. Содержание портфолио свидетельствует о большой проделанной работе,творческому отношениюк содержанию.Прослеживаетсястремлениексамообразованиюиповышениюквалификации.Проявляетсяиспользованиеиразличныхисточниковинформации.Воформлении документов проявляется оригинальность ивысокийуровеньвладенияинформационно-коммуникационными технологиями. Контрольные задания выполнены верно.

**Оценка «4» «хорошо»** -обучающийся демонстрирует выполнение в целом структурных элементов практики.Имеютсянебольшиезамечанияповыполнениюиндивидуальногозадания.Контролирующаядокументацияпредставленавполномобъеме.Наличиеположительных отзывовсбазпрактикиовыполненныхвидахработ.Используютсяосновныеисточники информации.Отсутствует творческий элемент в оформлении. Проявляется достаточный уровеньвладения информационно-коммуникационными технологиями. Контрольные задания выполнены с небольшим количеством ошибок и неточностей.

**Оценка «3» «удовлетворительно»** - обучающийся демонстрирует выполнение большинства структурных элементов практики. Индивидуальное задание выполнено не в полном соответствии с требованиями. Контролирующая документация представлена частично. Отзывы с баз практикисодержат замечания и рекомендации по совершенствованию профессиональныхуменийинавыков.Источникиинформации представлены фрагментарно. Отсутствует творческий элемент в оформлении. Проявляется низкий уровеньвладения информационно-коммуникационными технологиями. Контрольные задания выполнены с ошибками (не более 50 %).

#### 4. КОНТРОЛЬНО-ОЦЕНОЧНЫЕ СРЕДСТВА ЭКЗАМЕНА КВАЛИФИКАЦИОННОГО

Экзамен квалификационный проводится непосредственно после завершения освоения программы профессионального модуля, т. е. после изучения междисциплинарных курсов и прохождения учебной и (или) производственной практики в составе профессионального модуля. Экзамен квалификационный представляет собой форму независимой оценки результатов обучения с участием работодателей.

##### 1. Назначение

Экзамен квалификационный является формой промежуточной аттестации по профессиональному модулю ПМ.04 ОБЕСПЕЧЕНИЕ БЕЗОПАСНОСТИ РАБОТ ПРИ ЭКСПЛУАТАЦИИ И РЕМОНТЕ ОБОРУДОВАНИЯ ЭЛЕКТРИЧЕСКИХ ПОДСТАНЦИЙ И СЕТЕЙ, проводится с целью проверки готовности обучающегося к выполнению вида деятельности: Обеспечение безопасности работ при эксплуатации и ремонте оборудования электрических подстанций и сетей. Спецификацией устанавливается состав оценочных средств, используемых при организации экзамена (квалификационного) по ПМ.04 ОБЕСПЕЧЕНИЕ БЕЗОПАСНОСТИ РАБОТ ПРИ ЭКСПЛУАТАЦИИ И РЕМОНТЕ ОБОРУДОВАНИЯ ЭЛЕКТРИЧЕСКИХ ПОДСТАНЦИЙ И СЕТЕЙ.

**2. Время аттестации:** на проведение аттестации отводится 0,33 астрономического часа, на подготовку – 45 минут (1 акад. час).

##### 2. План варианта

Практическое задание, состоящее из трех модулей на проверку освоения *ПК 4.1; ПК 4.2; ОК 1; ОК 2; ОК 3; ОК 6; ОК 7; ОК 8; ОК 9; ОК 10; ОК 11* предоставление портфолио для проверки сформированности *ПК 4.1; ПК 4.2; ОК 1; ОК 2; ОК 3; ОК 6; ОК 7; ОК 8; ОК 9; ОК 10; ОК 11*.

**4. В результате оценки осуществляется проверка следующих объектов:**

Объекты оценивания	Показатели	Критерии	Тип задания; № задания
<i>ПК 4.1; ПК 4.2;</i>	- демонстрация знаний правил безопасного производства отдельных видов работ в электроустановках и электрических сетях;	- <i>рабочее место подготовлено;</i> - <i>техническая документация оформлена</i> - <i>Практические и лабораторные работы сданы в полном объеме</i> - <i>Деловая этика общения соблюдена</i>	<i>Практические задания №1-6</i>

	<p>- выполнение практических работ в соответствии с действующими правилами и инструкциями;</p> <p>- подготовка рабочих мест для безопасного производства работ с соблюдением требований нормативных документов;</p> <p>- владение совокупностью нормативной документации для обеспечения безопасности производства работ в электроустановках и на линиях электропередачи;</p> <p>- выполнение практических работ;</p> <p>- правильное заполнение нарядов-допусков;</p>		
--	------------------------------------------------------------------------------------------------------------------------------------------------------------------------------------------------------------------------------------------------------------------------------------------------------------------------------------------------------------------------------------------------------------------------------------------------------------------------	--	--

**5. Варианты заданий для проведения экзамена квалификационного  
(привести все варианты)**

**Вариант № 1**

**Инструкция**

1. Внимательно прочитайте задание.
2. Контрольно-оценочные материалы содержат части: А, Б, В.
3. Максимальное время выполнения задания: 40 минут.
4. Для выполнения задания вы можете воспользоваться альбомами по электрическим подстанциям и контактной сети, персональным компьютером с подготовленным электронным бланком наряда-допуска, оперативная схема РУ-3,3 кВ, бланк переключений, бланк наряда-допуска формы ЭУ-115. При необходимости можно воспользоваться отчетами по практическим работам.

**Текст задания**

Часть А. Подготовьте рабочее место для выполнения текущего ремонта БВ фидера 3,3 кВ, смонтированного на выкатной тележке, без перерыва питания контактной сети.

Часть Б. Составьте бланк переключений для безопасного производства работ на БВ фидера 3,3 кВ (в электронном виде). Задание на переключение: собрать схему и ввести в работу БВ фидера 3,3 кВ.

Часть В. Укажите технические мероприятия в наряде-допуске при работе на станции и перегоне, при категории работ «со снятием напряжения и заземлением».

## **Вариант № 2**

### **Инструкция**

1. Внимательно прочитайте задание.
2. Контрольно-оценочные материалы содержат части: А, Б, В.
3. Максимальное время выполнения задания: 40 минут.
4. Для выполнения задания вы можете воспользоваться технологическими картами. Для выполнения задания вы можете воспользоваться альбомами по электрическим подстанциям и контактной сети, персональным компьютером с подготовленным электронным бланком наряда-допуска, оперативная оперативной схемой РУ-10 кВ, бланк переключений, бланк наряда-допуска формы ЭУ-115. При необходимости можно воспользоваться отчетами по практическим работам.

### **Текст задания**

Часть А. Подготовьте рабочее место для выполнения текущего ремонта выключателя фидера районного потребителя 10 кВ, выполните все необходимые организационно-технические мероприятия.

Часть Б. Составьте бланк переключений для безопасного производства работ на выключателе фидера районного потребителя 10 кВ (в электронном виде). Задание на переключение: Вывод в ремонт выключателя фидера районного потребителя 10 кВ.

Часть В. Расставьте временные сигнальные знаки для пропуска ЭПС на II пути двухпутного перегона при повреждении от 231 км ПК 6 до 231 км, ПК 8. (схема прилагается).

## **Вариант № 3**

### **Инструкция**

1. Внимательно прочитайте задание.
2. Контрольно-оценочные материалы содержат части А, Б, В.
3. Максимальное время выполнения задания — 40 минут.
4. Для выполнения задания вы можете воспользоваться технологическими картами, типовыми нормами времени, альбомами по контактной сети и по электрическим подстанциям, персональным компьютером с подготовленным электронным бланком наряда-допуска. При необходимости можно воспользоваться отчетами по практическим работам.

### **Текст задания**

Часть А. Подготовьте рабочее место для выполнения текущего ремонта выключателя фидера районного потребителя 35 кВ.

Часть Б. Заполните часть наряда-допуска (в электронном виде) «Рабочие места подготовлены. Под напряжением остались \_\_\_\_\_ . Установлены заземления (п.з. и з.н.) \_\_\_\_\_ всего» для выполнения текущего ремонта выключателя фидера районного потребителя 35кВ..

Часть В. Оградите место препятствия для движения поездов на однопутном участке перегона.

#### **Вариант № 4**

##### **Инструкция**

1. Внимательно прочитайте задание.
2. Контрольно-оценочные материалы содержат части: А, Б, В.
3. Максимальное время выполнения задания: 40 минут.
4. Для выполнения задания вы можете воспользоваться технологическими картами, типовыми нормами времени, альбомами по контактной сети и по электрическим подстанциям, персональным компьютером с подготовленным электронным бланком наряда-допуска. При необходимости можно воспользоваться отчетами по практическим работам.

##### **Текст задания**

Часть А. Подготовьте рабочее место для выполнения текущего ремонта выключателя фидера районного потребителя 10 кВ, выполните все необходимые организационно-технические мероприятия.

Часть Б. Составьте бланк переключений для безопасного производства работ на выключателе фидера районного потребителя 10 кВ (в электронном виде). Задание на переключение: Вывод в ремонт выключателя фидера районного потребителя 10 кВ.

Часть В. Расставьте временные сигнальные знаки для пропуска ЭПС на II пути двухпутного перегона при повреждении от 231 км ПК 6 до 231 км, ПК 8. (схема прилагается).

#### **Вариант № 5**

##### **Инструкция**

1. Внимательно прочитайте задание.
2. Контрольно-оценочные материалы содержат части: А, Б,.
3. Максимальное время выполнения задания: 40 минут.
4. Для выполнения задания вы можете воспользоваться технологическими картами, типовыми нормами времени, альбомами по контактной сети и по электрическим подстанциям, персональным компьютером с подготовленным электронным бланком наряда-допуска. При необходимости можно воспользоваться отчетами по практическим работам.

##### **Текст задания**

Часть А. Подготовьте рабочее место для выполнения текущего ремонта выключателя фидера районного потребителя 35 кВ.

Часть Б. Заполните часть наряда-допуска (в электронном виде) «Рабочие места подготовлены. Под напряжением остались\_\_\_\_\_. Установлены заземления (п.з. и з.н.)\_\_\_\_\_ всего» для выполнения текущего ремонта выключателя фидера районного потребителя 35кВ.

Часть В. Оградите место препятствия для движения поездов на однопутном участке перегона.

### **Вариант № 6**

#### **Инструкция**

1. Внимательно прочитайте задание.
2. Контрольно-оценочные материалы содержат части: А, Б, В.
3. Максимальное время выполнения задания: 40 минут.
4. Для выполнения задания вы можете воспользоваться технологическими картами, типовыми нормами времени, альбомами по контактной сети и по электрическим подстанциям, персональным компьютером с подготовленным электронным бланком наряда-допуска. При необходимости можно воспользоваться отчетами по практическим работам.

#### **Текст задания**

Часть А. Проведите допуск к работе текущему ремонту главного понижающего трансформатора тяговой подстанции постоянного тока.

Часть Б. Заполните часть наряда-допуска - таблицы «Регистрация целевого инструктажа, проводимого допускающим при первичном допуске» и «Ежедневный допуск к работе и время ее окончания» (в электронном виде) - для текущего ремонта главного понижающего трансформатора тяговой подстанции постоянного тока.

Часть В. Составьте план ограждения места препятствия для движения поездов по одному из путей двухпутного участка перегона.

## Приложение 1.

### Методические указания по проведению практических занятий по междисциплинарному курсу МДК 04.01 Безопасность работ при эксплуатации и ремонте оборудования электрических подстанций и сетей

#### Инструкционная карта практического занятия № 1

**Тема занятия: «Оформление работ в оперативном журнале».**

**Цель:**изучить порядок производства переключений и оформления работ в устройствах электроснабжения; получить практические навыки по оформлению работ в оперативном журнале.

**Для выполнения работы студент должен знать:**

1. Лица, ответственные за безопасность производства работ..
2. Организационные и технические мероприятия, обеспечивающие безопасность работ в электроустановках.
3. Порядок взаимодействия персонала дистанции электроснабжения при производстве переключений и оформлении работ в устройствах электроснабжения.

**Оборудование:** методические указания к выполнению практических занятий, форма оперативного журнала ЭУ-82; инструкция энергодиспетчера дистанции электроснабжения железной дороги; наряды-допуски на производство работ в электроустановках.

#### Ход работы.

1. Изучить порядок производства переключений и оформления работ в устройствах электроснабжения.
2. Указать порядок оформления оперативных переключений в электроустановках.
3. Указать порядок переключений в электроустановках, выполняемых по телеуправлению.
4. Указать ситуации при которых переключения в электроустановках фиксируются в оперативном журнале.
5. Сделать записи в оперативном журнале о производстве переключений в электроустановке для подготовки рабочего места.
6. По результатам работы сделать вывод.

### **Контрольные вопросы:**

1. Лица, ответственные за безопасное производство работ в электроустановках.
2. Порядок производства и оформления переключений в электроустановках.
3. Назначение и содержание оперативного журнала.
4. Порядок взаимодействия персонала дистанции электроснабжения при производстве оперативных переключений.



## **Инструкционная карта практического занятия № 2**

### **Тема занятия: «Оформление работ по наряду-допуску».**

**Цель:**получить практические навыки оформления допуска бригады к выполнению работ по наряду.

**Для выполнения работы студент должен знать:**

1. Лица, ответственные за безопасность производства работ..
2. Организационные и технические мероприятия, обеспечивающие безопасность работ в электроустановках.
3. Порядок взаимодействия персонала дистанции электроснабжения при производстве переключений и оформлении работ в устройствах электроснабжения.

**Оборудование:** методические указания к выполнению практических занятий; инструкция энергодиспетчера дистанции электроснабжения железной дороги; однолинейные схемы подстанции.

### **Ход работы.**

1. Оформить заявку на производство работ.
2. Указать порядок действий энергодиспетчера при приеме заявки на производство работ.
3. Оформить приказ энергодиспетчера на производство работ.
4. Указать порядок взаимодействия энергодиспетчера с оперативным (оперативно-ремонтным) персоналом линейных подразделений дистанции электроснабжения.
5. Осуществить допуск бригады к работе. Указать порядок оформления допуска бригады к работе.
6. По результатам работы сделать вывод.

### **Контрольные вопросы:**

1. Основные обязанности энергодиспетчера.
2. Порядок оформления работ, выполняемых по наряду.
3. Кто производит допуск бригады к работе?
4. Каким документом оформляется допуск бригады к работам по наряду?

## **Инструкционная карта практического занятия № 3**

### **Тема занятия: «Оформление работ по распоряжению».**

**Цель:**получить практические навыки по оформлению работ по распоряжению.

**Для выполнения работы студент должен знать:**

1. Назначение и порядок выдачи распоряжения.
2. Категории работ, выполняемых по распоряжению.
3. Порядок допуска бригады к выполнению работ по распоряжению.

**Оборудование:** методические указания к выполнению практических занятий; правила по охране труда при эксплуатации электроустановок.

### **Ход работы.**

1. Указать назначение и срок действия распоряжения на производство работ в электроустановках.
2. Перечислить категории работ в электроустановках, выполняемых по распоряжению.
3. Указать порядок выдачи распоряжения. Оформить запись о выдаче распоряжения в оперативном журнале.
4. Указать действия оперативного персонала и производителя работ при допуске к работам в электроустановках, выполняемым по распоряжениям.
5. По результатам работы сделать вывод.

### **Контрольные вопросы:**

1. Что называется распоряжением на производство работ в электроустановках?
2. На какой срок выдается распоряжение?
3. Категории работ в электроустановках, выполняемые по распоряжению.
4. Как оформляется распоряжение на производство работ в электроустановках?
5. Каков порядок допуска бригады к выполнению работ по распоряжению?

## **Инструкционная карта практического занятия № 4**

**Тема занятия: «Оформление работ в порядке текущей эксплуатации».**

**Цель:**получить практические навыки по оформлению работ в порядке текущей эксплуатации.

**Для выполнения работы студент должен знать:**

1. Понятие о перечне работ, выполняемых в порядке текущей эксплуатации.
2. Порядок оформления работ в порядке текущей эксплуатации.
3. Виды работ, выполняемых в порядке текущей эксплуатации.

**Оборудование:** методические указания к выполнению практических занятий; правила по охране труда при эксплуатации электроустановок.

### **Ход работы.**

1. Указать что подразумевается под перечнем работ, выполняемых в порядке текущей эксплуатации.
2. Указать порядок оформления работ, выполняемых в порядке текущей эксплуатации.
3. Указать виды работ, выполняемых в порядке текущей эксплуатации.
4. По результатам работы сделать вывод.

### **Контрольные вопросы:**

1. Что называется перечнем работ, выполняемых в порядке текущей эксплуатации?
2. Как оформляются работы в порядке текущей эксплуатации?
3. Кто осуществляет работы в порядке текущей эксплуатации?

## **Инструкционная карта практического занятия № 5**

### **Тема занятия: «Подготовка рабочих мест для безопасного ведения работ».**

**Цель:**получить практические навыки по подготовке рабочих мест для безопасного ведения работ.

**Для выполнения работы студент должен знать:**

1. Организационные мероприятия, обеспечивающие безопасность работ
2. Технические мероприятия, обеспечивающие безопасность работ в электроустановках.

**Оборудование:** методические указания к выполнению практических занятий; однолинейная схема подстанции.

### **Ход работы.**

1. Вычертить схему присоединения, на котором необходимо подготовить рабочее место.
2. Указать последовательность организационно-технических мероприятий по подготовке рабочего места на заданном присоединении.
3. По результатам работы сделать вывод.

### **Контрольные вопросы:**

1. Перечислите технические мероприятия, обеспечивающие безопасность работ.
2. Перечислите технические мероприятия, обеспечивающие безопасность работ.
3. Какие приборы применяются для проверки отсутствия напряжения в электроустановках?
4. Как проверить исправность указателя напряжения?
4. Как допускающий доказывает бригаде что напряжение на месте производства работ отсутствует?

## **Инструкционная карта практического занятия № 6**

**Тема занятия: «Заполнение бланка переключения».**

**Цель:**получить практические навыки заполнения бланка переключений.

**Для выполнения работы студент должен знать:**

1. Назначение бланка переключений;
2. Порядок заполнения бланка переключений;
3. Виды организационно-технических мероприятий, обеспечивающих безопасность работ в электроустановках.

**Оборудование:**методические указания, отчет по практической работе.

### **Ход работы.**

- 1 Указать назначение и порядок заполнения бланка переключений.
- 2 Заполнить бланк переключений на подготовку рабочего места по заданию преподавателя.
- 3 По результатам работы сделать вывод.

### **Контрольные вопросы:**

1. Организационно-технические мероприятия, обеспечивающие безопасность работ в электроустановках.
2. В каких случаях требуется обязательное оформление бланка переключений.
3. Укажите порядок оформления бланка переключений.

## **Инструкционная карта практического занятия № 7**

**Тема занятия: «Подготовка рабочего места для ремонта выключателя переменного тока».**

**Цель:**получить практические навыки подготовки рабочего места для ремонта выключателя переменного тока.

**Для выполнения работы студент должен знать:**

- 1.Технические мероприятия, обеспечивающие безопасность работ в электроустановках.
- 2.Требования безопасности при выполнении работ на коммутационных аппаратах.

**Оборудование:** методические указания к выполнению практических занятий; однолинейная схема подстанции.

### **Ход работы.**

1. Вычертить схему присоединения, на котором необходимо подготовить рабочее место.
2. Указать технические мероприятия, обеспечивающие безопасность работ.
3. Указать порядок переключений при подготовке рабочего места.
4. Указать порядок ввода выключателя в работу.
- 5 По результатам работы сделать вывод.

### **Контрольные вопросы:**

1. Перечислите технические мероприятия, обеспечивающие безопасность работ на высоковольтном выключатели?
2. Какие приборы применяются для проверки отсутствия напряжения в электроустановках?
3. Как проверить исправность указателя напряжения?
4. Как допускающий доказывает бригаде что напряжение на месте производства работ отсутствует?

## **Инструкционная карта практического занятия № 8**

**Тема занятия:** «Подготовка рабочего места для ремонта разъединителя».

**Цель:**получить практические навыки подготовки рабочего места для ремонта разъединителя.

**Для выполнения работы студент должен знать:**

1. Технические мероприятия, обеспечивающие безопасность работ в электроустановках.
2. Требования безопасности при выполнении работ на коммутационных аппаратах.

**Оборудование:**методические указания по выполнению практических занятий, однолинейная схема подстанции.

### **Ход работы.**

1. Вычертить схему присоединения, на котором необходимо подготовить рабочее место.
2. Указать технические мероприятия, обеспечивающие безопасность работ.
3. Указать порядок переключений при подготовке рабочего места.
4. Указать порядок ввода разъединителя в работу.
5. По результатам работы сделайте вывод.

### **Контрольные вопросы:**

1. Перечислите последовательность технических мероприятий по подготовке рабочего места для ремонта разъединителя.
2. Какие меры следует принять против ошибочной или самопроизвольной подачи напряжения к месту производства работ?
3. Как обозначаются места установки переносных заземлений?

## **Инструкционная карта практического занятия № 9**

### **Тема занятия: «Подготовка рабочего места для ремонта силового трансформатора».**

**Цель:**получить практические навыки подготовки рабочего места для ремонта трансформатора.

**Для выполнения работы студент должен знать:**

1. Технические мероприятия, обеспечивающие безопасность работ в электроустановках.
2. Требования безопасности при выполнении работ на силовом трансформаторе.

**Оборудование:**методические указания по выполнению практических занятий, однолинейная схема подстанции.

#### **Ход работы.**

1. Вычертить схему присоединения, на котором необходимо подготовить рабочее место.
2. Указать категорию и технические мероприятия, обеспечивающие безопасность работ.
3. Указать порядок переключений при подготовке рабочего места.
4. Указать порядок ввода силового трансформатора в работу.
5. По результатам работы сделайте вывод.

#### **Контрольные вопросы:**

1. Какие условия производства работ на силовом трансформаторе?
2. Почему на силовом трансформаторе все отключения начинают со стороны низшего напряжения?
3. Какие требования безопасности при выполнении работ внутри баков трансформатора?
4. Как избежать появления электростатического заряда в процессе слива трансформаторного масла в трансформаторы 110 кВ и выше?



## **Инструкционная карта практического занятия № 10**

**Тема занятия: «Подготовка рабочего места для ремонта измерительного трансформатора тока».**

**Цель:**получить практические навыки подготовки рабочего места для ремонта измерительного трансформатора тока.

**Для выполнения работы студент должен знать:**

1. Технические мероприятия, обеспечивающие безопасность работ в электроустановках.
2. Требования безопасности при выполнении работ на измерительных трансформаторах тока.

**Оборудование:**методические указания по выполнению практических занятий, инструкция по охране труда при эксплуатации электроустановок.

### **Ход работы.**

1. Изучить требования межотраслевых правил по охране труда при эксплуатации измерительных трансформаторов тока.
2. Определить категорию и последовательность технических мероприятий, обеспечивающих безопасность работ на измерительных трансформаторах тока.
3. Изучить особенности подготовки рабочего места для ремонта измерительного трансформатора тока ячейки КРУ.
4. По результатам работы сделайте вывод.

### **Контрольные вопросы:**

1. Перечислите последовательность технических мероприятий по подготовке рабочего места для ремонта измерительного трансформатора тока.
2. Особые меры безопасности при работах с измерительными трансформаторами тока?
3. Как проверить отсутствие напряжения при подготовке рабочего места.

## **Инструкционная карта практического занятия № 11**

**Тема занятия: «Подготовка рабочего места для ремонта измерительного трансформатора напряжения».**

**Цель:**получить практические навыки подготовки рабочего места для ремонта измерительного трансформатора напряжения.

**Для выполнения работы студент должен знать:**

1. Технические мероприятия, обеспечивающие безопасность работ в электроустановках.
2. Требования безопасности при выполнении работ на измерительных трансформаторах напряжения.

**Оборудование:**методические указания по выполнению практических занятий, инструкция по охране труда при эксплуатации электроустановок.

### **Ход работы.**

1. Изучить назначение и устройство измерительного трансформатора напряжения
2. Определить категорию и последовательность технических мероприятий, обеспечивающих безопасность работ на измерительных трансформаторах напряжения.
3. Изучить требования межотраслевых правил по охране труда при эксплуатации измерительных трансформаторов напряжения.
4. По результатам работы сделайте вывод.

### **Контрольные вопросы:**

1. Назначение трансформаторов напряжения.
2. Как избежать обратной трансформации?
3. Указать места установки переносных заземлений.

## **Инструкционная карта практического занятия № 12**

**Тема занятия: «Подготовка рабочего места для ремонта комплектного распределительного устройства».**

**Цель:**получить практические навыки по подготовки рабочего места для ремонта комплектного распределительного устройства.

**Для выполнения работы студент должен знать:**

1. Технические мероприятия, обеспечивающие безопасность работ в электроустановках.
2. Требования безопасности при выполнении работ ячейках КРУ.

**Оборудование:**методические указания по выполнению практических занятий, однолинейная схема подстанции.

### **Ход работы.**

1. Вычертить схему присоединения, на котором необходимо подготовить рабочее место.
2. Указать категотехнические мероприятия, обеспечивающие безопасность работ.
3. Указать порядок переключений при подготовке рабочего места.
4. Указать порядок ввода разъединителя в работу.
5. По результатам работы сделайте вывод.

### **Контрольные вопросы:**

1. Какие меры безопасности необходимо применять при работе на оборудовании тележки или в отсеке шкафа КРУ?
2. Что необходимо предпринять при работах вне КРУ на подключенном к ним оборудовании или на отходящих ВЛ и КЛ?
3. При каких условиях разрешается оперировать выкатной тележкой КРУ с силовыми предохранителями?
4. В каких случаях разрешается устанавливать тележку с выключателем в контрольное положение?

## **Инструкционная карта практического занятия № 13**

### **Тема занятия: «Подготовка рабочего места для ремонта аккумуляторной батареи».**

**Цель:**получить практические навыки подготовки рабочего места для ремонта аккумуляторной батареи.

**Для выполнения работы студент должен знать:**

1. Технические мероприятия, обеспечивающие безопасность работ в электроустановках.
2. Требования безопасности при выполнении работ по обслуживанию и ремонту аккумуляторной батареи.

**Оборудование:**методические указания по выполнению практических занятий, инструкция по охране труда при эксплуатации электроустановок.

#### **Ход работы.**

1. Изучить требования по охране труда при эксплуатации аккумуляторных батарей.
2. Определить категорию и последовательность технических мероприятий, обеспечивающих безопасность работ с аккумуляторными батареями.
3. По результатам работы сделайте вывод.

#### **Контрольные вопросы:**

1. Какие надписи или плакаты безопасности должны быть на дверях аккумуляторного помещения?
2. Когда должна включаться и отключаться приточно-вытяжная вентиляция в аккумуляторном помещении?
3. Какие правила переноски стеклянных бутылей с кислотами и щелочами?
4. Какие правила приготовления электролита?

## **Инструкционная карта практического занятия № 14**

**Тема занятия: «Подготовка рабочего места для ремонта конденсаторной установки».**

**Цель:**получить практические навыки по подготовки рабочего места для ремонта конденсаторной установки.

**Для выполнения работы студент должен знать:**

1. Организационные и технические мероприятия, обеспечивающие безопасность работ в электроустановках.
2. Особенности выполнения работ на конденсаторных установках.

**Оборудование:**методические указания по выполнению практических занятий, учебник.

### **Ход работы.**

1. Ознакомьтесь с условиями производства работ на конденсаторных установках.
2. Определите порядок переключений для вывода в ремонт установки поперечной емкостной компенсации.
3. Определите порядок переключений для вывода в ремонт установки поперечной емкостной компенсации.
4. Укажите, в каких случаях существует необходимость выполнения контрольного разряда конденсаторов.
5. Укажите порядок действий при выполнении контрольного разряда конденсаторов.
6. По результатам практического занятия сделайте вывод.

### **Контрольные вопросы:**

1. Порядок переключений для вывода в ремонт установки продольной емкостной компенсации.
2. Порядок переключений для вывода в ремонт установки продольной емкостной компенсации.
3. Порядок выполнения контрольного разряда КУ и УПК.
4. Меры безопасности при работах на КУ и УПК.

## Инструкционная карта практического занятия № 15

### Тема занятия: «Подготовка рабочего места на кабельной линии электропередач».

**Цель:**получить практические навыки подготовки рабочего места на кабельной линии электропередачи.

**Для выполнения работы студент должен знать:**

1. Организационные и технические мероприятия, обеспечивающие безопасность работ в электроустановках.
2. Правила выполнения оперативных переключений в электроустановках.
3. Категории работ в электроустановках.
4. Правила выполнения проверки отсутствия напряжения, наложения заземлений.

**Оборудование:** методические указания к выполнению практических занятий, учебник «Электрические подстанции» под редакцией В.С. Почаевца.

#### Ход работы.

1. Определить организационно-технические мероприятия, обеспечивающие безопасность работ на КЛ со снятием напряжения.
2. Изучить методы определения подлежащего ремонту кабеля.
3. Изучить порядок проверки отсутствия напряжения на кабельной линии.
4. По результатам практического занятия сделать выводы.

#### Контрольные вопросы:

1. На каких расстояниях от трассы кабеля не допускается проведение землеройных работ машинами и механизмами?
2. Какие требования безопасности должны соблюдаться при подвешивании кабеля?
3. Какие меры безопасности следует принять перед разрезанием кабеля или вскрытием соединительной муфты?
4. Какие меры безопасности следует соблюдать при перекладке кабеля и переносе муфты?

## **Инструкционная карта практического занятия № 16**

### **Тема занятия: «Подготовка рабочего места на воздушной линии электропередач».**

**Цель:**получить практические навыки подготовки рабочего места на воздушной линии электропередачи.

**Для выполнения работы студент должен знать:**

1. Организационные и технические мероприятия, обеспечивающие безопасность работ в электроустановках.
2. Правила выполнения оперативных переключений в электроустановках.
3. Категории работ в электроустановках.
4. Правила выполнения проверки отсутствия напряжения, наложения заземлений.

**Оборудование:** методические указания к выполнению практических занятий, учебник «Электрические подстанции» под редакцией В.С. Почаевца.

#### **Ход работы.**

1. Определить организационно-технические мероприятия, обеспечивающие безопасность работ на ВЛ (контактной сети) со снятием напряжения (под напряжением). Категория работ и тип линии электропередачи задаются преподавателем.
2. Изучить порядок и условия выполнения организационно-технических мероприятий для заданной категории работ на ВЛ (контактной сети).
3. По результатам практического занятия сделать выводы.

#### **Контрольные вопросы:**

1. Какой порядок проверки прочности деревянных и железобетонных опор?
2. Каким членам бригады разрешается подниматься на опору?
3. Какие требования безопасности следует соблюдать при работах на опорах?
4. По каким схемам обеспечивается безопасность персонала при выполнении работ на ВЛ без снятия напряжения?

## **Инструкционная карта практического занятия № 17**

**Тема занятия: «Изучение конструкции заземляющей штанги. Порядок установки заземляющей штанги на месте работ».**

**Цель:** изучить конструкцию заземляющей штанги; получить практические навыки установки заземляющей штанги.

**Для выполнения работы студент должен знать:**

1. Назначение и конструкцию заземляющей штанги.

**Оборудование:** методические указания к выполнению практических занятий, заземляющая штанга.

### **Ход работы.**

1. Проверить правильность выбора опор для установки заземляющих штанг на контактной сети.

2. Назвать основные элементы заземляющей штанги с указанием их назначения.

3. Указать, какие меры должны быть выполнены перед установкой заземляющей штанги на контактную сеть.

4. Ответить, как устанавливается первая заземляющая штанга, и кто её может устанавливать?

5. Привести особенности установки заземления на месте работ при электрификации на постоянном и переменном токе.

6. Сделать вывод по работе.

### **Контрольные вопросы:**

1. В каких случаях нельзя пользоваться заземляющей штангой?
2. Кто накладывает первую заземляющую штангу и вторую заземляющую штангу?
3. Минимальное расстояние, на котором могут быть установлены заземляющие штанги на постоянном и переменном токе?
4. Каким образом должна быть установлена заземляющая штанга при закрытии путей для производства работ только для электроподвижного состава?
5. В какой последовательности происходит снятие заземляющих штанг?



## **Инструкционная карта практического занятия № 18**

### **Тема занятия: «Разработка схемы безопасной последовательности операций при работе с изолированной съёмной вышки».**

**Цель:**получить практические навыки разработки схемы безопасной последовательности операций при работе с изолированной съёмной вышки.

**Для выполнения работы студент должен знать:**

1. Организационно-технические мероприятия, обеспечивающие безопасность работ с съёмной изолирующей вышки.

**Оборудование:** методические указания к выполнению практических занятий.

#### **Ход работы.**

1. Изучить технические и организационные мероприятия при производстве работ со съёмной изолирующей вышки.
2. Определить лиц, отвечающих за безопасное выполнение работ со съёмной изолирующей вышки.
3. Определить состав бригады при работе со съёмной изолирующей вышки и порядок подъёма и спуска с неё.
4. Оградить съёмную изолирующую вышку в зависимости от места работы.
5. Перечислить случаи, когда и где запрещена работа со съёмной изолирующей вышки.
6. Условия хранения и нормы расположения съёмных изолирующих вышек.
7. Сделать вывод по работе.

#### **Контрольные вопросы:**

1. Кто определяет необходимость выполнения работы и меры безопасности при её выполнении?
2. Кто отвечает за безопасность работников при следовании к месту работы?
3. Что должно быть проверено до начала работы производителем работ?
4. Как проверяется изоляция съёмной изолирующей вышки?
5. С какой скоростью можно передвигать съёмную изолирующую вышку?

6. При каких категориях в отношении мер безопасности, разрешено выполнение работ с изолирующих съёмных вышек на контактной сети и ВЛ?
7. От чего зависит количественный и качественный состав бригады при работе со съёмной изолирующей вышки?
8. В каких случаях при ограждении вышки необходимы дополнительные сигналисты?

## **Инструкционная карта практического занятия № 19**

**Тема занятия: «Заполнение форм технической документации: заявки, приказа и уведомления на производство работ».**

**Цель:**получить практические навыки заполнения форм технической документации.

**Для выполнения работы студент должен знать:**

1. Формы технической документации.
2. Порядок заполнения форм технической документации

**Оборудование:** методические указания к выполнению практических занятий.

### **Ход работы.**

1. Изучить формы оперативно-технической документации.
2. Определить лиц, имеющих права переключения разъединителей.
3. Записать текст приказа в оперативном журнале.
4. Определить последовательность операций при переключении разъединителя с ручным приводом.
5. Определить последовательность операций при переключении разъединителя с моторным приводом.
6. Определить меры, препятствующие ошибочной или самопроизвольной подаче напряжения после производства переключений.
7. Сделать вывод по работе.

### **Контрольные вопросы:**

1. Назовите формы оперативно-технической документации при оформлении приказа на переключение разъединителя?
2. Кто отвечает за правильность выполнения приказа?
3. В каких случаях допускается переключение разъединителей без приказа энергодиспетчера?
4. Порядок действия работника при переключении разъединителя без приказа?

## Инструкционная карта практического занятия № 20

### Тема занятия: «Расчет заземляющих устройств».

**Цель:** получить практические навыки расчета заземляющих устройств.

**Для выполнения работы студент должен знать:**

1. Назначение и конструкцию заземляющего устройства.
2. Требования ПУЭ к заземляющим устройствам.

**Оборудование:** методические указания к выполнению практических занятий.

### Ход работы.

Таблица 1.1 - Данные для расчета заземляющего устройства

Наименование параметра	Вариант									
	1	2	3	4	5	6	7	8	9	10
Первичное напряжение $U_{Н1}$ , кВ	220	35	110	10	220	110	220	220	110	35
Вторичное напряжение $U_{Н2}$ , кВ	10	10	35	0,4	10	10	35	35	10	10
Периметр подстанции Р, м	400	160	360	120	200	380	120	180	300	200
Тип заземлителя	уголок 60х60	уголок 50х50	труба d=50	труба d=50	уголок 60х60	уголок 50х50	уголок 60х60	труба d=50	уголок 50х50	уголок 60х60
Грунт	глина	песок сухой	чернозем	глина	песок влажный	чернозем	каменистые почвы	супесок	суглинок	глина
Длина заземлителя $l$ , м	2,5	2,5	2,5	2,5	2,5	2,5	2,5	2,5	2,5	2,5
Расстояние между заземлителями а, м	7,7	2,5	5	5	7,5	5	2,5	5	5	7,5

1. Расчет сопротивления одиночного заземлителя:

$R_{\text{э}} = 0,308 \cdot \rho \cdot 10^{-4}$  (заземлитель – труба  $d = 50$  мм);

$R_{\text{э}} = 0,318 \cdot \rho \cdot 10^{-4}$  (заземлитель – уголок 50х50 мм);

$R_{\text{э}} = 0,2988 \cdot \rho \cdot 10^{-4}$  (заземлитель – уголок 60х60 мм),

где  $\rho$  - удельное сопротивление грунта, Ом·м. Значения удельных сопротивлений грунтов необходимо взять из таблицы 1.2.

Таблица 1.2 - Удельные сопротивления грунтов

Грунт	Удельное сопротивление $\rho$ , Ом·м
чернозем	$3 \cdot 10^5$
глина	$6 \cdot 10^5$
суглинок	$10^6$
супесок	$3 \cdot 10^6$
песок влажный	$5 \cdot 10^6$
песок сухой	$25 \cdot 10^6$
каменистые почвы	$40 \cdot 10^6$

2. Расчет количества заземлителей искусственного заземления без учета экранирования

$$n_1 = \frac{R_3}{R_z},$$

где  $R_3$  – нормируемое значение сопротивления заземления, Ом. Нормируемые значения сопротивлений заземления принимаются из таблицы 1.3.

Таблица 1.3 - Значения сопротивления заземления

Величина сопротивления $R_3$ , Ом	Напряжение электроустановки
$R_3 \leq 0,5$ Ом	В электроустановках с большими токами замыкания на землю (500 А и выше); как правило в сетях с заземленной нейтралью (110 кВ и выше)
$R_3 \leq 10$ Ом	В электроустановках с малыми токами замыкания на землю (до 500 А); как правило в сетях с изолированной нейтралью (6; 10; 35 кВ)
$R_3 \leq 4$ Ом	В электроустановках с глухозаземленной нейтралью (электроустановки до 1000 В)
$R_3$ наименьшее	в смешанных электроустановках

3. Расчет количества заземлителей искусственного заземления с учетом экранирования

$$n_2 = \frac{R_2}{\eta_3},$$

где  $\eta_3$  – коэффициент экранирования заземлителей. Коэффициент экранирования заземлителей зависит от числа заземлителей  $n_1$ , отношения расстояния  $a$  между ними к их длине  $l$ . Значения коэффициентов экранирования приведены в таблице 1.4.

Таблица 1.4 - Коэффициенты экранирования заземлителей

Число заземлителей	Коэффициент экранирования при отношении $a/\ell$					
	3	2	1	3	2	1
	Заземлители размещены в ряд			Заземлители размещены по контуру		
5	0,87	0,8	0,68	-	-	-
10	0,83	0,7	0,55	0,78	0,67	0,59
20	0,77	0,62	0,47	0,72	0,6	0,43
30	0,75	0,6	0,4	0,71	0,59	0,42
50	0,73	0,58	0,3	0,68	0,52	0,37
100	-	-	-	0,64	0,48	0,33
200	-	-	-	0,61	0,44	0,3
300	-	-	-	0,6	0,43	0,28

4. Расчет количества заземлителей, забиваемых по периметру:

$$n_3 = \frac{P}{a},$$

#### Контрольные вопросы:

1. С какой целью выполняют контурное размещение заземлителей?
2. Какова особенность выполнения контура заземления в скалистых и каменистых грунтах?
3. Как производится искусственное снижение удельного сопротивления грунта?
4. Выполнить рисунок распределения потенциалов на поверхности земли при контурном размещении заземлителей.

## Инструкционная карта практического занятия № 21

### Тема занятия: «Расчет устройств грозозащиты».

**Цель:**получить практические навыки расчета устройств грозозащиты.

**Для выполнения работы студент должен знать:**

1. Причины возникновения атмосферных перенапряжений.
2. Виды и назначение молниеотводов.
3. Зоны защиты стержневых и тросовых молниеотводов.
4. Конструкция стержневых и тросовых молниеотводов.

**Исходные данные:**данные для расчета одиночного стержневого молниеотвода приведены в таблице 1; данные для расчета одиночного тросового молниеотвода приведены в таблице 2.

Таблица 1 Варианты задания для расчета одиночного стержневого молниеотвода

№ вар.	Место расположения объекта	Характеристика защищаемого объекта		Размеры объекта, м				Удельное сопротивление грунта, $\rho$ , Ом·м
		Зона класса взрывопожароопасности	Тип здания	$L$	$S$	$H$	$D_{верх}/D_{назем}$	
1	Киров	П-III	жилой дом	6	4	4	-	250
2	Уфа	В-III	цех	16	8	6	-	150
3	Брянск	В-I	цех	20	8	6	-	120
4	Смоленск	П-II	цех	18	6	6	-	150
5	Ростов-на - Дону	П-II	столовая	24	8	8	-	220
6	Норильск	П-III	водонапорная башня	-	-	12	2/4	180
7	Южно-Сахалинск	В-II	цех	80	24	15	-	180
8	Волгоград	П-III	дымовая труба	-	-	60	1,2/4	180
9	Кемерово	П-II	дымовая труба	-	-	50	1,3/4	180
10	Краснодар	В-IIб	цех	60	18	18	-	220

Таблица 2 Варианты задания для расчета одиночного тросового молниеотвода

№ вар.	Место расположения объекта	Характеристика защищаемого объекта		Размеры объекта, м			Марка троса	Скорость ветра, $v$ , м/с	Удельное сопротивление грунта, $\rho$ , Ом·м
		Зона класса взрывопожароопасности	Тип здания	$L$	$S$	$H$			
1	Архангельск	В-I	цех	70	6	6	С-35	20	300
2	Астрахань	В-I	цех	120	12	12	С-50	20	500
3	Казань	В-II	цех	110	20	12	С-25	30	1000
4	Петрозаводск	В-I	цех	72	12	12	С-25	20	800
5	Москва	В-I	цех	120	12	8	С-25	25	350
6	Екатеринбург	П-III	цех	100	12	12	С-50	30	150
7	Псков	П-III	жил дом	80	10	8	С-50	25	800
8	Брянск	П-III	цех	150	12	12	С-35	30	1000
9	Орел	П-III	цех	120	18	10	С-70	20	1000
10	Магадан	П-III	цех	140	18	8	С-70	25	300
11	Иркутск	П-III	цех	60	12	10	С-50	20	240
12	Самара	П-III	цех	140	12	6	С-50	20	220
13	Новосибирск	П-III	цех	100	18	12	С-35	25	300
14	Курск	П-II	цех	120	12	10	С-70	25	500
15	Краснодар	В-I	цех	90	12	6	С-35	30	180

### Ход работы.

1. Записать исходные данные.
2. По классификации и приложениям 1 – 3 определить категорию молниезащиты, класс взрывоопасной зоны, степень огнестойкости строительных конструкций, тип зоны защиты, если они не приведены в варианте задания.
3. Определить удельную плотность ударов молнии в землю.
4. Определить ожидаемое количество поражений молнией объекта в год и выбирать тип зоны защиты, если она не predetermined категорией молниезащиты.



5. Выбирать расстояние от объекта до опоры молниеотвода.

При устройстве молниезащиты по I и III категориям расстояние от молниеотводов до защищаемого объекта ( $S_b$ ) по воздуху и земле не нормируется.

Расчет  $S_b$  для объектов I категории осуществляется исходя из сопротивления грунта, высоты объекта и конструкции заземлителей. Поскольку расчет заземлителей в задании не предусмотрен, то  $S_b$  для объектов I категории высотой до 30 м и при удельном сопротивлении грунта  $100 < \rho < 1000$  Ом принимаем 4 м. Для зданий выше 30 м  $S_b$  увеличиваем на 1 м на каждые 10 м сверх 30 м.

6. Построить эскиз зон защиты заданного варианта молниезащиты. С учетом  $S_{bi}$  рационального расположения молниеотвода относительно габаритов здания нанести объект защиты на эскиз с указанием соответствующих символов и размеров. (При необходимости по данным задания и  $S_b$  рассчитать  $r_x$ ).

7. Произвести соответствующие расчеты неизвестных величин по закону подобия треугольников.

8. Результаты расчета проверить в MicrosoftOfficeExcel.

9. Сделать выводы по работе.

### **Контрольные вопросы:**

1. Какова природа возникновения молнии?
2. Каковы виды опасных воздействий молнии?
3. Назовите основные элементы конструкции молниеотвода.
4. Каким количественным показателем определяется защитное действие молниеотвода?
5. Что такое поверхность стягивания и чему она ориентировочна равна?
6. Дайте классификацию защищаемых объектов.

# Приложение 1

## Классификация объектов по категориям молниезащиты

№ п/п	Здания и сооружения	Местоположение молниезащиты	Категория	Тип зоны защиты
1	Здания и сооружения, которые согласно Правилам устройства электроустановок (ПУЭ) относятся к зонам классов В-I и В-II	На всей территории России	I	Зона А
2	Наружные установки, создающие согласно ПУЭ зону класса В-Iг	То же	II	Зона Б
3	Здания и сооружения, относящиеся согласно ПУЭ к зонам классов В-Iа, В-Iб, В-Iа.	В местностях со средней продолжительностью гроз 10 ч/год и более	II	При ожидаемом количестве поражений в год: при $N > 1$ – зона А; при $N \leq 1$ – зона Б
4	Дымовые трубы, башни и вышки всех назначений высотой 15 м и более	То же	III	-
5	Здания и сооружения, относящиеся согласно ПУЭ к зонам классов П-I, П-II, П-IIIа	В местностях со средней продолжительностью гроз 10 ч/год и более	III	Для зданий и сооружений I и II степени огнестойкости при $0,1 < N \leq 2$ и для III-V степеней огнестойкости при $0 < 0,2 < N \leq 0,2$ зона Б, при $N > 2$ зона А
6	Наружные установки и открытые склады, создающие согласно ПУЭ зону класса П-III	то же	III	При $0,1 < N \leq 2$ - зона Б При $N > 2$ – зона А
7	Здания и сооружения III, IIIа, IIIб, IV, V степеней огнестойкости, в которых отсутствуют помещения, относимые ПУЭ к зонам взрыво- и пожароопасных классов	то же	III	При $0,1 < N \leq 2$ - зона Б При $N > 2$ – зона А
8	Здания вычислительных центров	то же	II	Зона Б
9	Общественные здания различных назначений (медицинские, учебные и т.д.) III-V степеней огнестойкости	то же	III	Зона Б

## Приложение 2

### Классификация взрыво- и пожароопасных зон

**ЗОНА КЛАССА В-I.** Помещения, в которых могут образовываться взрывоопасные смеси паров и газов с воздухом при нормальных условиях работы. Например, помещения, в которых производится слив ЛВЖ в открытые сосуды.

**ЗОНА КЛАССА В-Ia.** Помещения, в которых взрывоопасные смеси не образуются при нормальных условиях эксплуатации оборудования, но могут образовываться при авариях или неисправностях.

**ЗОНА КЛАССА В-Iб.** Помещения, в которых могут содержаться горючие пары и газы с высоким нижним пределом воспламенения (15 % и более), обладающие резким запахом (например, помещения аммиачных компрессоров); помещения, в которых возможно образование лишь локальных взрывоопасных смесей в объеме 5 % от объема помещения.

**ЗОНА КЛАССА В-Iг.** Наружные установки, в которых находятся взрывоопасные газы, пары и ЛВЖ (например, газгольдеры, сливноналивные эстакады и т.п.)

**ЗОНА КЛАССА В-II.** Помещения, в которых производится обработка горючих пылей и волокон, способных образовывать взрывоопасные смеси с воздухом при нормальных режимах работы (например, открытая загрузка и выгрузка из оборудования мелкодисперсных горючих материалов).

**ЗОНА КЛАССА В-IIa.** Помещения, в которых взрывоопасные паровоздушные и пылевоздушные смеси могут образовываться только в результате неисправностей и аварий (например, разгерметизация пневмотранспортирующего оборудования с применением азота).

Помещения и установки, в которых содержатся горючие жидкости и горючие пыли, нижний концентрационный предел воспламенения которых выше 65 г/м<sup>3</sup>, относят к пожароопасным и классифицируют следующим образом.

**ЗОНА КЛАССА П-I.** Помещения, в которых содержатся горючие жидкости (например, минеральные масла).

**ЗОНА КЛАССА П-II.** Помещения, в которых содержатся горючие пыли с нижним концентрационным пределом воспламенения выше 65 г/м<sup>3</sup>.

**ЗОНА КЛАССА П-IIa.** Помещения, в которых содержатся твердые горючие вещества, не способные переходить во взвешенное состояние.

**УСТАНОВКИ (ЗОНА) КЛАССА П-III.** Наружные установки, в которых содержатся горючие жидкости (с температурой вспышки выше 61<sup>0</sup>С) или твердые горючие вещества.

### Приложение 3

#### Примерные конструктивные характеристики зданий в зависимости от их степени огнестойкости

Степень огнестойкости	Конструктивные характеристики
I	Здания с несущими и ограждающими конструкциями из натуральных или искусственных каменных материалов, бетона или железобетона с применением листовых и плитных негорючих материалов.
II	То же. В покрытиях зданий допускается применять незащищенные стальные конструкции.
III	Здания с несущими и ограждающими конструкциями из натуральных или искусственных каменных материалов, бетона или железобетона. Для перекрытий допускается применение деревянных конструкций, защищенных штукатуркой или трудногорючими плитными материалами. К элементам покрытий не предъявляются требования по пределам огнестойкости и пределам распространения огня; при этом элементы чердачного покрытия подвергаются огнезащитной обработке.
IIIа	Здания преимущественно с каркасной конструктивной схемой. Элементы каркаса – из стальных незащищенных конструкций. Ограждающие конструкции из стальных профилированных листов или других негорючих листовых материалов с трудногорючим утеплителем.
IIIб	Здания преимущественно одноэтажные с каркасной конструктивной схемой. Элементы каркаса – из цельной или клееной древесины, подвергнутой огнезащитной обработке, обеспечивающей требуемый предел распространения огня. Ограждающие конструкции – из панелей или поэлементной сборки, выполненные с применением древесины или материалов на её основе. Древесина и другие горючие материалы ограждающих конструкций должны быть подвергнуты огнезащитной обработке или защищены от воздействия огня или высоких температур таким образом, чтобы обеспечить требуемый предел распространения огня.
IV	Здания с несущими и ограждающими конструкциями из цельной или клееной древесины и других горючих или трудногорючих материалов, защищенных от воздействия огня и высоких температур штукатуркой или другими листовыми или плитными материалами. К элементам покрытий не предъявляются требования по пределам огнестойкости и пределам распространения огня, при этом элементы чердачного покрытия из древесины подвергаются огнезащитной обработке.
IVа	Здания преимущественно одноэтажные с каркасной конструктивной схемой. Элементы каркаса – из стальных незащищенных конструкций. Ограждающие конструкции – из стальных профилированных листов или других негорючих материалов с горючим утеплителем.
V	Здания, к несущим и ограждающим конструкциям которых не предъявляются требования по пределам огнестойкости и пределам распространения огня.

## **Инструкционная карта практического занятия № 22**

**Тема занятия: «Заполнение журнала учета проверки знаний правил работы в электроустановках».**

**Цель:**получить практические навыки заполнения журнала учета проверки знаний правил работы в электроустановках.

**Для выполнения работы студент должен знать:**

1. Порядок оформления документации по проверки знаний правил работы в электроустановках.

**Оборудование:**форма журнала учета проверки знаний правил работы в электроустановках.

### **Ход работы.**

- 1 Изучите порядок оформления журнала учета проверки знаний правил работы в электроустановках.
- 2 Заполните форму журнала учета проверки знаний правил работы в электроустановках.
- 4 По результатам работы сделайте вывод.

### **Контрольные вопросы:**

1. Виды проверок знаний по охране труда.
2. Состав комиссии по проверке знаний по охране труда.
3. Сроки проведения очередной проверки знаний по охране труда.
4. Причины проведения внеочередной проверки знаний по охране труда.
5. Виды документов, оформляемых по результатам проверки знаний по охране труда.

## **Инструкционная карта практического занятия № 23**

### **Тема занятия: «Заполнение наряда-допуска для работы в электроустановках».**

**Цель:**получить практические навыки заполнения наряда-допуска для работы в электроустановках.

**Для выполнения работы студент должен знать:**

1. Виды документов, оформляемых для обеспечения безопасного проведения работ в электроустановках;
2. Правила заполнения наряда-допуска.

**Оборудование:**однолинейная схема подстанции, бланк наряда-допуска, отчет по практической работе.

#### **Ход работы.**

- 1 Укажите общие правила заполнения наряда-допуска формы ЭУ-44.
- 2 По заданию преподавателя, пользуясь однолинейной схемой подстанции определите порядок необходимых переключений для подготовки рабочего места на электрическом присоединении.
- 3 Оформите наряд-допуск на производство работ на электрическом присоединении.
- 4 По результатам работы сделайте вывод.

#### **Контрольные вопросы:**

1. Общие правила оформления наряда-допуска формы ЭУ-44.
5. Как оформляется допуск к работам по наряду.
6. Как оформляется окончание работ по наряду.
7. Какие категории работ в электроустановках выполняются по наряду
8. Срок действия и хранения наряда-допуска.

## **Инструкционная карта практического занятия № 24**

**Тема занятия: «Заполнение наряда-допуска для работы на линии электропередач».**

**Цель:**получить практические навыки по заполнению наряда-допуска для работы на линии электропередач.

**Для выполнения работы студент должен знать:**

1. виды документов, оформляемых для обеспечения безопасного проведения работ в электроустановках;
2. правила заполнения наряда-допуска.

**Оборудование:**план линии электропередачи 10 кВ, бланк наряда-допуска, отчет по практической работе.

### **Ход работы.**

- 1 Укажите общие правила заполнения наряда-допуска формы ЭУ-115.
- 2 По заданию преподавателя, пользуясь планом линии электропередачи 10 кВ определите порядок необходимых переключений для подготовки рабочего места на электрическом присоединении.
- 3 Оформите наряд-допуск на производство работ на линии электропередачи 10 кВ.
- 4 По результатам работы сделайте вывод.

### **Контрольные вопросы:**

1. Общие правила оформления наряда-допуска формы ЭУ-115.
2. Как оформляется допуск к работам по наряду.
3. Как оформляется окончание работ по наряду.
4. Какие категории работ в электроустановках выполняются по наряду
5. Срок действия и хранения наряда-допуска.

## **Инструкционная карта практического занятия № 25**

**Тема занятия: «Заполнение наряда-допуска для работы на контактной сети».**

**Цель:**получить практические навыки по заполнению наряда-допуска для работы на контактной сети.

**Для выполнения работы студент должен знать:**

1. виды документов, оформляемых для обеспечения безопасного проведения работ в электроустановках;
2. правила заполнения наряда-допуска ЭУ-115.

**Оборудование:**схема питания и секционирования контактной сети, бланк наряда-допуска, отчет по практической работе.

### **Ход работы.**

- 1 Укажите общие правила заполнения наряда-допуска формы ЭУ-115.
- 2 По заданию преподавателя, пользуясь схемой питания и секционирования станции определите порядок необходимых переключений для подготовки рабочего места на электрическом присоединении.
- 3 Оформите наряд-допуск на производство работ на контактной сети.
- 4 По результатам работы сделайте вывод.

### **Контрольные вопросы:**

1. Общие правила оформления наряда-допуска формы ЭУ-115.
2. Как оформляется допуск к работам по наряду.
3. Как оформляется окончание работ по наряду.
4. Какие категории работ в электроустановках выполняются по наряду
5. Срок действия и хранения наряда-допуска.



## **Инструкционная карта практического занятия № 26**

**Тема занятия: «Оформление документации по результатам испытания средств защиты».**

**Цель:**получить практические навыки заполнения документации по результатам испытания электрозащитных средств.

**Для выполнения работы студент должен знать:**

1. виды документов, оформляемых для обеспечения безопасного проведения работ в электроустановках;
2. правила заполнения документации по результатам испытания электрозащитных средств.

**Оборудование:**методические указания, отчет по практической работе.

### **Ход работы.**

- 1 Укажите Порядок хранения и учета средств защиты.
- 2 Заполните форму штампа, наносимого на средства защиты по результатам испытаний.
- 3 Заполните форму журнала для учета и содержания средств защиты.
- 4 По результатам работы сделайте вывод.

### **Контрольные вопросы:**

1. Порядок хранения и учета электрозащитных средств.
2. Как определить возможность применения средств защиты в электроустановках?
3. Укажите величину испытательного напряжения для УВН-10.
4. В каком документе ведется учет электрозащитных средств?

## **Инструкционная карта практического занятия № 27**

**Тема занятия: «Порядок проведения сердечно-легочной реанимации».**

**Цель:**получить практические навыки проведения сердечно-легочной реанимации.

**Для выполнения работы студент должен знать:**

1. признаки клинической и биологической смерти;
2. порядок оказания первой помощи пострадавшим.

**Оборудование:**методические указания, отчет по практической работе.

### **Ход работы.**

- 1 Пользуясь манекеном-тренажером определить необходимость оказания первой помощи пострадавшему.
- 2 Выполнить реанимационные мероприятия.
- 3 Оформить отчет.
- 3 По результатам работы сделать вывод.

### **Контрольные вопросы:**

1. Укажите признаки клинической смерти.
2. Укажите признаки биологической смерти.
3. Укажите порядок проведения реанимационных мероприятий.

**Приложение 2.**

**Методические указания по проведению практических (лабораторных) занятий по междисциплинарному курсу МДК.04.01 Безопасность работ при эксплуатации и ремонте оборудования устройств электроснабжения**

**Инструкционная карта лабораторного занятия № 1**

**Тема занятия: «Действие защитного зануления».**

**Цель:**изучить устройство и принцип действия защитного зануления.

**Для выполнения работы студент должен знать:**

1. Назначение, устройство и принцип действия защитного зануления.

**Оборудование:**методические указания, отчет по практической работе.

**Ход работы.**

1. Привести стенд в исходное состояние.
2. Обеспечить целостность  $PE$ -проводника.
3. Установить соответственно значения  $R_{PE} = 0,1$  Ом и  $R_{ПЕР} = 0$ .
4. Присоединить электропотребители 1 и 2 к сети.
5. Выполнить эксперимент.
6. Показания приборов записать в таблицу.

**Результаты измерений по заданию 1**

Сопротивления, Ом		Измеренные параметры					
$R_{PE}$	$R_{ПЕР}$	Напряжения, В				Ток $I_1$ , А	Время $T$ , мс
		$U_0$	$U_1$	$U_2$	$U_3$		
0,1	0						
0,2	0						
0,5	0						
0,5	0,1						
0,5	0,5						
0,1	0,1						
0,1	0,5						

7. По результатам работы сделать вывод.

**Контрольные вопросы:**

1. Назначение защитного зануления.
2. Устройство защитного зануления.
3. Принцип действия защитного зануления

## Инструкционная карта лабораторного занятия № 2

### Тема занятия: «Действие защитного заземления».

**Цель:**изучить устройство и принцип действия защитного заземления.

**Для выполнения работы студент должен знать:**

1. Назначение, устройство и принцип действия защитного заземления.

**Оборудование:**методические указания, отчет по практической работе.

### Ход работы.

- 1 Подключить стенд к трехфазной сети.
- 2 Установить ручку переключателя в положение (например),имитирующее прикосновение человека к фазе А.
- 3 Установить ручки потенциалов А, В, С в соответствии с заданием.
- 4 Включить тумблер.
- 5 Подключить миллиамперметр Э 536 с токомполного отключения стрелки 200 мА.
- 6 Нажать кнопку КН1 (имитируется прикосновение человека к фазе).
- 7 Зафиксировать ток  $I_h$  и полученные результаты занести в таблицу 2

Таблица 2

$r$ , кОм при $c = 0,01$ мкФ	10	20	30	40	110
$I_h$ изм., мА					
$I_h$ расч., мА					
$c$ , мкФ при $r = 110$ кОм	0,01	0,03	0,05	0,07	0,1
$I_h$ изм., мА					
$I_h$ расч., мА					

8. Выполнить расчет тока  $I_h$
9. По результатам работы сделать вывод.

### Контрольные вопросы:

1. Назначение защитного заземления.
2. Устройство защитного заземления.
3. Принцип действия защитного заземления.

### Приложение 3.

## Методические указания по проведению практических (лабораторных) занятий по междисциплинарному курсу МДК.04.02 Техническая эксплуатация железных дорог и безопасность движения

### Инструкционная карта практического занятия №1

**Тема занятия: «Расстановка сигнальных знаков».**

**Цель занятия:**получить практические навыки расстановки сигнальных знаков на электрифицированных участках.

**Для выполнения работы студент должен знать:**

1. Постоянные сигнальные знаки.
2. Временные сигнальные.
3. Путевые знаки.
4. Порядок расстановки сигнальных знаков.
5. Схемы установки постоянных и временных знаков.

**Оборудование:**Правила технической эксплуатации железных дорог РФ Приложение 1 п. 30 стр. 45-46; Приложение 7 п. 58 - 77; стр. 207 - 224; карандаш, линейка, ручка.

### Ход работы

1. Зарисовать и дать определение постоянным и временным сигнальным знакам, применяемым на электрифицированных участках железных дорог.
2. Зарисовать схему расстановки сигнальных знаков, ограничивающих воздушный промежуток, записать порядок проследования электроподвижным составом воздушного промежутка.
3. Зарисовать схему расстановки временных сигнальных знаков, применяемых при ремонте контактной подвески, записать порядок действия работников при обнаружении повреждений контактной сети и невозможности пропуска электроподвижного состава с поднятым токоприемником.
4. Зарисовать схему расстановки предупредительных сигнальных знаков, ограничивающих нейтральную вставку.

5.Сделать вывод.

**Контрольные вопросы:**

- 1.Перечислите постоянные сигнальные знаки, применяемые на электрифицированных участках железных дорог, порядок их установки.
- 2.Перечислите предупредительные сигнальные знаки, порядок их установки.
- 3.Перечислите временные сигнальные знаки, порядок их установки.

## Инструкционная карта практического занятия №2

**Тема занятия:** «Расстановка сигнальных знаков при ограждении места производства работ на главных путях станции».

**Цель занятия:**получить практические навыки расстановки сигнальных знаков при ограждении места производства работ на главных путях станции.

**Для выполнения работы студент должен знать:**

1. Постоянные сигнальные знаки.
2. Временные сигнальные.
3. Путевые знаки.
4. Порядок расстановки сигнальных знаков.
5. Схемы установки постоянных и временных знаков.

**Оборудование:**Правила технической эксплуатации железных дорог РФ.

### Ход работы

1. Выполнить рисунок станции и расставить сигнальные знаки при выполнении работ на главных путях станции.
2. Заполнить таблицу.

Описание места ограждения на станции	Как ограждается место производства работ, при данном расположении на путях станции
Место препятствия или место производства работ на главных путях станции, и до стрелочных переводов более 50м.	
Место препятствия или место производства работ на главных путях - до стрелочных переводов менее 50м.	
Место препятствия на стрелочном переводе.	
Место препятствия или место производства работ вблизи от стрелочного перевода, и на место работ направлен стрелочный перевод.	
Место препятствия или место производства работ находится между входной стрелкой и входным сигналом.	
Место препятствия или место производства работ находится на входной стрелке.	

### **Контрольные вопросы:**

1. Какими переносными сигналами ограждается место препятствия или место производства работ?
2. Требования сигнала, который устанавливается на месте препятствия или месте производства работ.
3. Как предотвращают наезд на место работ со стороны стрелочного перевода?
4. Предельный столбик, его назначение и место установки.



## Инструкционная карта практического занятия №3

**Тема занятия:** «Расстановка сигнальных знаков при ограждении места производства работ на второстепенных путях станции».

**Цель занятия:**получить практические навыки расстановки сигнальных знаков при ограждении места производства работ на второстепенных путях станции.

**Для выполнения работы студент должен знать:**

1. Постоянные сигнальные знаки.
2. Временные сигнальные.
3. Путевые знаки.
4. Порядок расстановки сигнальных знаков.
5. Схемы установки постоянных и временных знаков.

**Оборудование:**Правила технической эксплуатации железных дорог РФ.

### Ход работы

1. Вычертить схему станции и выполнить ограждение места производства работ на второстепенных путях станции.
2. Заполнить таблицу.

Описание места ограждения на станции	Как ограждается место производства работ, при данном расположении на путях станции
Место препятствия или место производства работ на боковом пути станции. На место работ ведут два стрелочных перевода	
Место препятствия или место производства работ на боковых путях, до одного из стрелочных переводов менее 50м.	
Место препятствия на стрелочном переводе бокового пути.	
Место препятствия или место производства работ на второстепенных путях, вблизи от стрелочного перевода.	
Место препятствия или место производства работ находится на двух второстепенных путях.	
Место препятствия или место производства работ находится на двух второстепенных путях, до одного из стрелочных переводов менее 50м.	

### **Контрольные вопросы:**

1. Что называют второстепенными путями или боковыми путями?
2. Что означает термин, стрелочный перевод заперт или зашит?
3. Что называют полной длиной пути?
4. Что называют полезной длиной пути?

## **Инструкционная карта практического занятия №4**

**Тема занятия: «Расстановка сигнальных знаков при ограждении места производства работ на двухпутном перегоне».**

**Цель занятия:**получить практические навыки расстановки сигнальных знаков при ограждении рабочего места на двухпутном перегоне.

**Для выполнения работы студент должен знать:**

1. Постоянные сигнальные знаки.
2. Временные сигнальные.
3. Путевые знаки.
4. Порядок расстановки сигнальных знаков.
5. Схемы установки постоянных и временных знаков.

**Исходные данные:** исходные данные приведены в таблице 1.

Таблица 1 - Задание для ограждения место производства работ на однопутном и двухпутном перегоне

Перегон	Место препятствия	Скорость движения поездов, км/ч и руководящий уклон, промили
1	2	3
Двухпутный перегон по двум путям.	200 м и более	V= 120км/ч i=5
Двухпутный перегон по двум путям.	250м	V= 130км/ч i=6
Двухпутный перегон по двум путям.	300м	V= 100км/ч i=7
Двухпутный перегон по двум путям.	180м	V= 140км/ч i=5
Двухпутный перегон по одному из путей двухпутного перегона	220м	V= 120км/ч i=4
Двухпутный перегон по одному из путей двухпутного перегона	330м	V= 130км/ч i=8
Двухпутный перегон по одному из путей двухпутного перегона	140м	V= 100км/ч i=7
Двухпутный перегон по одному из путей двухпутного перегона	100м	V= 120км/ч i=5
Однопутный перегон	250м	V= 120км/ч i=6
Однопутный перегон	300м	V= 130км/ч i=5
Однопутный перегон	180м	V= 120км/ч i=7
Однопутный перегон	140м	V= 100км/ч i=8
Однопутный перегон	100м	V= 130км/ч i=3
Однопутный перегон	360м	V= 120км/ч i=5
Место препятствия или место производства работ находится вблизи станции	200м	V= 120км/ч i=7
Место препятствия или место производства работ находится вблизи станции, до входного сигнала менее 60 м.	100м	V= 120км/ч i=1

### Ход работы

1. Выполнить ограждение места производства работ на двухпутном перегоне
2. Сделать вывод по работе.

### **Контрольные вопросы:**

1. Требования щита прямоугольной формы красного цвета.
2. Требования щита квадратного желтого цвета.
3. Сигнал «взрыв петарды» его требования.
4. Как укладываются петарды на путь?
5. Что означают три взрыва петарды.
6. Где находится основной сигналист?
7. Когда устанавливаются дополнительные сигналисты?

## **Инструкционная карта практического занятия №5**

**Тема занятия:** «Маневровые работы на станциях и сигналы при выполнении маневров специального самоходного подвижного состава».

**Цель занятия:** формирование практических навыков организации маневровой работы на станции, умений подавать ручные сигналы при выполнении маневров специального самоходного подвижного состава, применяемых в процессе работ на контактной сети.

**Для выполнения работы студент должен знать:**

1. Порядок организации маневровой работы.
2. Скорости при маневрах.
3. Ручные и звуковые сигналы, подаваемые при маневрах.

**Оборудование:** Правила технической эксплуатации железных дорог РФ приложение 6 п. 24 – 36 стр. 105 - 111; Приложение 8 стр.366 - 382

### **Ход работы**

1. Зарисовать и описать ручные и звуковые сигналы, подаваемые при маневрах.
2. Записать порядок организации маневровой работы на станции.
3. Записать допустимые скорости при маневрах.
4. По результатам работы сделать вывод.

### **Контрольные вопросы:**

1. Назовите скорости при маневрах.
2. Кто осуществляет руководство маневровой работой?
3. Назовите требования к размещению и закреплению подвижного состава при маневрах.
4. Покажите ручные сигналы, применяемые при маневрах. Поясните их значение.
5. Назовите звуковые сигналы, применяемые при маневрах. Поясните их значение.

## Инструкционная карта практического занятия №6

**Тема занятия:** «Порядок действия работников, связанных с движением поездов при приеме и отправлении поездов».

**Цель занятия:** получить практические навыки действий работников, связанных с движением поездов при приеме и отправлении поездов.

**Для выполнения работы студент должен знать:**

1. Порядок действий работников, связанных с движением поездов и маневровой работой.

**Оборудование:** Правила технической эксплуатации железных дорог РФ

### Ход работы

1. Выбрать правильный порядок действий ДСП при приеме поездов.

Заполнить таблицу.

ДСП станции, на участке с ДЦ обязан.	Правильное расположить обязанности ДСП
1.	Приготовить маршрут приема поезда
2.	Открыть входной светофор
3.	Прекратить маневры с выходом на железнодорожные пути приема поезда
4.	Убедиться в свободности железнодорожного пути

2. Выбрать правильный порядок действий ДСП перед отправлением поезда. Заполнить таблицу.

ДСП станции, на участках с ДЦ обязан	Правильное обязанности ДСП	расположить
1.	Приготовить маршрут отправления	
2.	Открыть выходной светофор или вручить машинисту другое разрешение на занятие перегона	
3.	Убедиться в свободности перегона, а при автоматической блокировке – первого блок-участка перегона	
4.	Прекратить маневры с выходом на маршрут отправления поезда;	

3. Сделать вывод по выполненной работе.

### **Контрольные вопросы:**

1. В чем сущность диспетчерской сигнализации на участке?
2. При диспетчерской централизации, что устанавливают на перегонах между станциями участка?
3. Что для машиниста означает открытый входной светофор?
4. Маневры на станции, что включают в себя?
5. Маршрут приема (отправления), что это такое и как он готовится ДСП?



## Инструкционная карта практического занятия №7

**Тема занятия:** «Обеспечение связи с дежурным по станции, поездным диспетчером, энергодиспетчером, сигналистами; регламент переговоров».

**Цель занятия:** получить практические навыки соблюдения регламента переговоров с дежурным по станции, поездным диспетчером, энергодиспетчером, сигналистами.

**Для выполнения работы студент должен знать:**

1. Регламент переговоров с дежурным по станции, поездным диспетчером, энергодиспетчером, сигналистами.

### Ход работы

1. Заполнить таблицу 1.

Таблица 5.1 - Очередность восстановления повреждений воздушных и кабельных линий

Очередность восстановления	Этапы постановления повреждений воздушных и кабельных линий
1.	Каналы и тракты энергодиспетчерской связи, поездной межстанционной связи и телеуправления устройствами электроснабжения
2.	Каналы и связи магистральной связи
3.	Каналы и тракты, обеспечивающие действие поездной диспетчерской связи
4.	Каналы и тракты системы железнодорожной сигнализации, централизации и блокировки, в том числе электрожелезнодорожной системы

2. Заполнить таблицу 2

Таблица 5.2 Очередность восстановления повреждений волоконнооптических линий связи

Очередность восстановления	Этапы постановления повреждений воздушных и кабельных линий
1.	Каналы и тракты оперативно-технологической связи
2.	Каналы и тракты магистральной связи
3.	Магистральные линейные тракты и системные передачи
4.	Остальные каналы связи и сигнализации, централизации и блокировки

3. Сделать вывод по выполненной работе.

### Контрольные вопросы:

1. Высота подвеса кабельных линий связи:
  - от земли в ненаселенной местности;
  - от земли в населенной местности;
  - от поверхности пассажирских платформ;
  - от полотна автомобильных дорог.
2. Высота подвеса воздушных линий связи:
  - от земли в ненаселенной местности;
  - от земли в населенной местности;
  - от полотна пересекаемых автомобильных дорог;
  - от верха головки рельса пересекаемых неэлектрифицированных железнодорожных путей.

## **Инструкционная карта практического занятия № 8**

**Тема занятия:** «Порядок отправления специального самоходного подвижного состава на закрытый перегон».

**Цель занятия:**приобрести практические навыки по оформлению бланка на разрешение выезда на закрытый перегон.

**Для выполнения работы студент должен знать:**

1. Требования ПТЭ к организации обслуживания и ремонта сооружений и устройств инфраструктуры.
2. Порядок закрытия перегона для производства работ.
3. Порядок отправления специального самоходного подвижного состава на закрытый перегон.

**Оборудование:** Правила технической эксплуатации железных дорог РФ Приложение 8 стр. 329 - 336.

### **Ход работы**

1. Описать порядок закрытия перегона поездным диспетчером.
2. Описать порядок оформления бланка формы ДУ-64.
3. Заполнить бланк формы ДУ-64.
- 4.Сделать вывод.

### **Контрольные вопросы:**

1. Общие требования по отправлению и приему поездов.
2. Порядок приема поезда на станцию при запрещающем показании входного светофора.
3. Порядок отправления поезда со станции при запрещающем показании выходного светофора

## **Инструкционная карта практического занятия №9**

**Тема занятия:** «Заполнение бланков предупреждений на занятие перегона поездом».

**Цель занятия:** формирование профессиональных практических навыков по оформлению и выдаче предупреждений поездам при работах на контактной сети.

**Для выполнения работы студент должен знать:**

1. Порядок выдачи предупреждений.
2. Виды разрешений для отправления поезда со станции.
3. Организацию движения поездов при перерыве всех средств сигнализации и связи.

**Оборудование:** Правила технической эксплуатации железных дорог РФ, приложение 8 стр. 391 - 400; бланки предупреждений, ручка, карандаш, линейка.

### **Ход работы**

1. Пояснить необходимость выдачи предупреждений.
2. Указать виды предупреждений.
3. Описать порядок оформления заявки оформить заявку на выдачу предупреждений поездам при работе бригады на перегоне.
4. Ознакомиться с бланком предупреждения ДУ-61 и заполнить бланк предупреждения.
5. Сделать вывод.

### **Контрольные вопросы:**

1. Виды предупреждений.
2. Сроки действия предупреждений.
3. Порядок оформления заявки на выдачу предупреждения поездам.

## **Инструкционная карта практического занятия №10**

**Тема занятия: «Обеспечение безопасности движения поездов при работах на перегонах с изолирующих съёмных вышек».**

**Цель занятия:**приобрести практические навыки по обеспечению безопасности движения поездов при работах на контактной сети со съёмных изолирующих вышек на перегоне с закрытием движения поездов.

**Для выполнения работы студент должен знать:**

1. Порядок закрытия движения поездов.
2. Схемы ограждения мест производства работ на перегоне, главном пути станции.
3. Содержание журнала осмотра контактной сети, устройств СЦБ, пути и стрелочных переводов.

**Оборудование:**«Инструкция по ограждению съёмных изолирующих вышек при производстве работ на контактной сети железных дорог ОАО «РЖД»» № 4579 стр. 6-8; 8-12; Правила технической эксплуатации железных дорог РФ п. 39 – 47 стр. 28 - 31; карандаш, линейка, ручка.

### **Ход работы**

1. Записать требования ПТЭ по порядку закрытия движения поездов.
2. Оформить заявку в журнале осмотра контактной сети, устройств СЦБ, путей стрелочных переводов на производство работ.
3. Начертить схему ограждения места производства работ на однопутном перегоне, на главном пути станции.
4. Записать порядок окончания работ, открытие перегона для движения поездов.
5. Оформить уведомление об окончании работ по форме.
6. Сделать вывод.

### **Контрольные вопросы:**

1. Требования ПТЭ по оформлению закрытия путей для движения поездов.
2. Схема ограждения места производства работ на однопутном перегоне.
3. Действия сигналиста в случае нарушения связи с руководителем работ.

## **Инструкционная карта практического занятия №11**

**Тема занятия:** «Обеспечение безопасности движения поездов при работах со съёмных изолирующих вышек без закрытия перегона».

**Цель занятия:** приобрести практические навыки по обеспечению безопасности движения поездов при работах на контактной сети со съёмных изолирующих вышек на перегоне без закрытия движения поездов.

**Для выполнения работы студент должен знать:**

1. Общие положения о порядке организации работ на контактной сети со съёмных изолирующих вышек.
2. Ручные и звуковые сигналы применяемые для связи руководителя работ с сигналистами.
3. Меры обеспечения безопасности движения поездов при работах на контактной сети со съёмных изолирующих вышек.

**Оборудование:** «Инструкция по обеспечению безопасности движения поездов при работах на контактной сети со съёмных изолирующих вышек» № 4579 стр. 3-6; 16-20; Правила технической эксплуатации железных дорог РФ п. 39 – 47 стр. 28 - 31; карандаш, линейка, ручка.

### **Ход работы**

1. Записать общие положения о порядке организации работ на контактной сети с изолирующих вышек.
2. Оформить заявку на выдачу предупреждений на поезда по форме.
3. Нарисовать схему ограждения съёмной изолирующей вышки при работах на перегоне и главных путях станции.
4. Перечислить меры обеспечения безопасности движения поездов при работах съёмных изолирующих вышек без закрытия движения поездов.
5. Зарисовать ручные и звуковые сигналы, применяемые для связи руководителя работ с сигналистами.

6.Сделать вывод

**Контрольные вопросы:**

1. Порядок установки изолирующей вышки на путь.
2. Ручные и звуковые сигналы, применяемые при ограждении вышки.
3. Меры обеспечения безопасности движения поездов при работах на контактной сети со съёмных изолирующих вышек без закрытия движения поездов.

## **Инструкционная карта практического занятия №12**

**Тема занятия:** «Обеспечение безопасности движения поездов на станциях при работах с изолирующих вышек».

**Цель занятия:** приобрести практические навыки по обеспечению безопасности движения поездов при работах на контактной сети со съёмных изолирующих вышек на станции.

**Для выполнения работы студент должен знать:**

1. Порядок производства работ на станционных путях.
2. Требования «Правил технической эксплуатации железных дорог РФ» по производству работ на станционных путях.
3. Схемы ограждения мест производства работ на станционных путях.

**Оборудование:** «Инструкция по ограждению изолирующих съёмных вышек при производстве работ на контактной сети железных дорог ОАО «РЖД»» №4579 стр. 8-12; Правила технической эксплуатации железных дорог РФ п. 39 – 47 стр. 28 - 31; карандаш, линейка, ручка.

### **Ход работы**

1. Записать требования ПТЭ по порядку производства работ на станционных путях.
2. Оформить запись в журнале осмотра контактной сети перед началом производства работ.
3. Начертить схему ограждения мест производства работ на второстепенных путях станции.
4. Записать порядок окончания работ. Оформить уведомление об окончании работ.
5. Сделать вывод.



### **Контрольные вопросы:**

1. Порядок оформления работ на станциях.
2. Порядок окончания работ на станциях.
3. Меры обеспечения безопасности движения поездов при работе на контактной сети со съёмных изолирующих вышек на станционных путях.

## **Инструкционная карта практического занятия №13**

**Тема занятия:** «Обеспечение безопасности движения при пропуске поездов во время работ с изолирующих съёмных вышек».

**Цель занятия:**приобрести практические навыки по обеспечению безопасности при пропуске поездов во время работ со съёмных изолирующих вышек.

**Для выполнения работы студент должен знать:**

1. Порядок снятия и установки вышки на путь.
2. Меры безопасности при пропуске скоростных поездов.
3. Действия руководителя работ и бригады при по проходе поезда по соседним путям.

**Оборудование:**«Инструкция по ограждению изолирующих съёмных вышек при производстве работ на контактной сети железных дорог ОАО «РЖД»» №4579 стр. 16-20; Правила технической эксплуатации железных дорог РФ Приложение 7, п. 50 – 57 стр. 201 – 207; п. 83 – 84 стр. 228 – 231; п. 95 стр. 237; карандаш, линейка, ручка.

### **Ход работы**

- 1.Записать порядок действий сигналистов и руководителя работ при приближении поезда.
- 2.Порядок снятия и установки вышки при приближении поезда.
- 3.Порядок действия руководителя работ и бригады при проходе поезда по соседнему пути.
- 4.Меры безопасности при пропуске скоростных поездов во время производства работ на контактной сети.
- 5.Сделать вывод.

### **Контрольные вопросы:**

1. Порядок осигналивания вышек.
2. Порядок снятия и установки вышки при приближении поездов.
3. Меры безопасности при пропуске скоростных поездов во время производства работ на контактной сети.

## **Инструкционная карта практического занятия №14**

**Тема занятия:** «Обеспечение безопасности движения поездов при работах с вышки на участке, оборудованном диспетчерской централизацией».

**Цель занятия:**получить практические навыки обеспечения безопасности движения поездов при.

**Для выполнения работы студент должен знать:**

1. Порядок снятия и установки вышки на путь.
2. Меры безопасности при пропуске скоростных поездов.
3. Действия руководителя работ и бригады при по проходе поезда по соседним путям.

**Оборудование:**«Инструкция по ограждению изолирующих съёмных вышек при производстве работ на контактной сети железных дорог ОАО «РЖД»» №4579 стр. 16-20; Правила технической эксплуатации железных дорог РФ Приложение 7, п. 50 – 57 стр. 201 – 207; п. 83 – 84 стр. 228 – 231; п. 95 стр. 237; карандаш, линейка, ручка.

### **Ход работы**

1. Изучить краткие теоретические сведения об обеспечении безопасного производства работ на участках пути оборудованных диспетчерской централизацией.
2. Описать порядок закрытия и открытия путей перегонов и станции.
3. Заполнить формы запрещения для движения поездов при работах с изолирующих съёмных вышек и форму открытия путей станции, перегона, стрелок, съездов на участках пути оборудованных диспетчерской централизацией.
4. По результатам работы сделать вывод.

## **Инструкционная карта практического занятия №15**

**Тема занятия:** «Порядок взаимодействия работников при внезапном повреждении контактной сети или других устройств электроснабжения».

**Цель занятия:** приобрести практические навыки по порядку действия в нестандартных ситуациях.

**Для выполнения работы студент должен знать:**

1. Действия работников обнаруживающих внезапное повреждение контактной сети.
2. Схему ограждения внезапно-возникших препятствий.
3. Ручные сигналы «Опустить токоприемник».

**Оборудование:** Учебное пособие Правила технической эксплуатации железных дорог РФ п. 37 стр.188 - 189; карандаш, линейка, ручка.

### **Ход работы**

- 1.Порядок действия работников, обнаруживших внезапное повреждение контактной сети (с нарушением габарита; без нарушения габарита).
- 2.Начертить схему ограждения места при повреждении контактной сети с нарушением габарита.
- 3.Записать порядок действия работников электроснабжения с возможным пропуском поездов. Зарисовать ручные сигналы.
- 4.Записать последовательность восстановления электроснабжения в случае одновременного отключения устройств СЦБ, контактной сети, электроснабжения.
- 5.Сделать вывод.

### **Контрольные вопросы:**

1. Последовательность восстановления электроснабжения в случае одновременного их отключения.

2. Порядок действия работников в случае обнаружении внезапного повреждения контактной сети.
3. Подать ручной сигнал «Опустить токоприемник».

## **Инструкционная карта практического занятия №16**

**Тема занятия:** «Расследование нарушения безопасности движения при работах на контактной сети».

**Цель занятия:** получить практические навыки расследования нарушения безопасности движения при работах на контактной сети.

**Для выполнения работы студент должен знать:**

1. Действия работников обнаруживающих внезапное повреждение контактной сети.
2. Схему ограждения внезапно-возникших препятствий.
3. Ручные сигналы «Опустить токоприемник».

**Оборудование:** Учебное пособие Правила технической эксплуатации железных дорог РФ п. 37 стр.188 - 189; карандаш, линейка, ручка.

### **Ход работы**

1. Ознакомиться с краткими теоретическими данными о порядок прохождения информации при повреждении в хозяйстве электрификации.
2. Изучить порядок расследования происшествия или иных события при работе на контактной сети.
3. Сделать вывод.

### **Контрольные вопросы:**

1. Дайте определение понятию «Отказ» на заданном устройстве.
2. Перечислите объем информации, которую дежурный энергодиспетчер ЭЧ должен передать энергодиспетчеру дирекции.