

**ФЕДЕРАЛЬНОЕ АГЕНТСТВО ЖЕЛЕЗНОДОРОЖНОГО
ТРАНСПОРТА**

Федеральное государственное бюджетное образовательное учреждение
высшего образования
**«Петербургский государственный университет путей сообщения
Императора Александра I»
(ФГБОУ ВО ПГУПС)
Калужский филиал ПГУПС**

УТВЕРЖДАЮ
Заместитель директора по учебной
работе
_____ А.В. Полевой
«28» _____ июня 2021г.

ФОНД ОЦЕНОЧНЫХ СРЕДСТВ ПРОФЕССИОНАЛЬНОГО МОДУЛЯ

**ПМ.04 ВЫПОЛНЕНИЕ РАБОТ ПО ОДНОЙ ИЛИ НЕСКОЛЬКИМ
ПРОФЕССИЯМ РАБОЧИХ, ДОЛЖНОСТЯМ СЛУЖАЩИХ**

для специальности

**23.02.04 Техническая эксплуатация подъемно-транспортных,
строительных, дорожных машин и оборудования (по отраслям)**

Квалификация – **Техник**
вид подготовки - базовая

Форма обучения – очная

Калуга
2021

Рассмотрено на заседании ЦК

специальных дисциплин специальности 23.02.04

Техническая эксплуатация подъемно- транспортных,
строительных, дорожных машин и оборудования (по отраслям)

протокол № 11 от «28» июня 2021г.

Председатель _____/Варламов А.И./

Фонд оценочных средств разработан на основе Федерального государственного образовательного стандарта среднего профессионального образования и рабочей программы профессионального модуля ПМ.04 ВЫПОЛНЕНИЕ РАБОТ ПО ОДНОЙ ИЛИ НЕСКОЛЬКИМ ПРОФЕССИЯМ РАБОЧИХ, ДОЛЖНОСТЯМ СЛУЖАЩИХ.

Разработчик ФОС:

Михайлина Татьяна Михайловна – преподаватель Калужского филиала ПГУПС

Рецензент:

СОДЕРЖАНИЕ

1	ПАСПОРТ ФОНДА ОЦЕНОЧНЫХ СРЕДСТВ	4
2	КОНТРОЛЬНО-ОЦЕНОЧНЫЕ СРЕДСТВА ТЕКУЩЕГО КОНТРОЛЯ	7
2.1	МЕЖДИСЦИПЛИНАРНЫЙ КУРС «МДК.04.01. СПЕЦИАЛЬНЫЕ ТЕХНОЛОГИИ ВЫПОЛНЕНИЯ РАБОТ ПО ПРОФЕССИИ СЛЕСАРЬ ПО РЕМОНТУ ПУТЕВЫХ МАШИН И МЕХАНИЗМОВ».....	7
3	КОНТРОЛЬНО-ОЦЕНОЧНЫЕ СРЕДСТВА ПРОМЕЖУТОЧНОЙ АТТЕСТАЦИИ	18
3.1	ФОРМЫ ПРОМЕЖУТОЧНОЙ АТТЕСТАЦИИ	18
3.2	ОЦЕНОЧНЫЕ МАТЕРИАЛЫ ДЛЯ ПРОМЕЖУТОЧНОЙ АТТЕСТАЦИИ ПО МЕЖДИСЦИПЛИНАРНОМУ КУРСУ МДК 04.01	18
3.3	ОЦЕНОЧНЫЕ МАТЕРИАЛЫ ДЛЯ ПРОМЕЖУТОЧНОЙ АТТЕСТАЦИИ ПО УЧЕБНОЙ ПРАКТИКЕ.....	25
3.4	ОЦЕНОЧНЫЕ МАТЕРИАЛЫ ДЛЯ ПРОМЕЖУТОЧНОЙ АТТЕСТАЦИИ ПО ПРОИЗВОДСТВЕННОЙ ПРАКТИКЕ.....	26
4	КОНТРОЛЬНО-ОЦЕНОЧНЫЕ СРЕДСТВА ЭКЗАМЕНА (КВАЛИФИКАЦИОННОГО)	29

1. ПАСПОРТ ФОНДА ОЦЕНОЧНЫХ СРЕДСТВ

Фонд оценочных средств (далее ФОС) является неотъемлемой частью нормативно-методического обеспечения системы оценки качества освоения обучающимися основной профессиональной образовательной программы подготовки специалистов среднего звена и обеспечивает повышение качества образовательного процесса.

ФОС является частью учебно-методического обеспечения профессионального модуля. ФОС по профессиональному модулю представляет собой совокупность контролирующих материалов, позволяющих оценить знания, умения и освоенные компетенции.

Целью создания ФОС является установление соответствия уровня подготовки обучающихся на конкретном этапе обучения требованиями Федерального государственного стандарта среднего профессионального образования, основной профессиональной образовательной программе. ФОС используется при проведении текущего контроля успеваемости и промежуточной аттестации.

В результате освоения профессионального модуля ПМ.04 *Выполнение работ по одной или нескольким профессиям рабочих, должностям служащих* обучающийся должен обладать следующими умениями, знаниями, общими и профессиональными компетенциями, предусмотренными ФГОС СПО по специальности 23.02.04 Техническая эксплуатация подъемно-транспортных, строительных, дорожных машин и оборудования (по отраслям) для базового вида подготовки специалистов среднего звена среднего профессионального образования.

Объектами контроля и оценки являются сформированность практического опыта, умений, знаний, общих и профессиональных компетенций:

Объекты контроля и оценки	Объекты контроля и оценки
ПО 1	Разборка, комплектование и сборка: тележек путевых, роликов, транспортных устройств, цепей Галля, пластин упора, буксовых лап, направляющих и поддерживающих роликов снегоуборочных полувагонов, кожухи, устанавливаемые на цепи.
ПО 2	Снятия, комплектования и установки: щетки рельсовые электробалластных машин, дозаторы, перила и связи электробалластеров и путевых стругов, транспортные устройства снегоуборочных машин, съемное оборудование путеукладчиков.
У1	Уметь выполнять слесарные работы при ремонте путевых машин и механизмов.

У2	Уметь нарезать резьбу, сверлить на станках или пневмоэлектромашинками.
У3	Уметь разбирать путевые машины и механизмы и подготавливать их к ремонту.
32	Знать назначение и правила применения простых приспособлений, слесарного и контрольноизмерительных инструментов
33	Знать наименование, маркировку и основные механические свойства обрабатываемого материала
34	Знать систему допусков и посадок; квалитеты и параметры шероховатости и их условные обозначения на чертежах и калибрах.
ОК 01	Выбирать способы решения задач профессиональной деятельности применительно к различным контекстам;
ОК 02	Осуществлять поиск, анализ и интерпретацию информации, необходимой для выполнения задач профессиональной деятельности;
ОК 03	Планировать и реализовывать собственное профессиональное и личностное развитие
ОК 04	Работать в коллективе и команде, эффективно взаимодействовать с коллегами, руководством, клиентами
ОК 05	Осуществлять устную и письменную коммуникацию на государственном языке Российской Федерации с учетом особенностей социального и культурного контекста
ОК 06	Проявлять гражданско-патриотическую позицию, демонстрировать осознанное поведение на основе традиционных общечеловеческих ценностей
ОК 07	Содействовать сохранению окружающей среды, ресурсосбережению, эффективно действовать в чрезвычайных ситуациях
ОК 08	Использовать средства физической культуры для сохранения и укрепления здоровья в процессе профессиональной деятельности и поддержания необходимого уровня физической подготовленности
ОК 09	Использовать информационные технологии в профессиональной деятельности
ВД	Эксплуатация подъемно-транспортных, строительных, дорожных машин и оборудования при строительстве, содержании и ремонте дорог (в том числе железнодорожного пути)
ПК2.1	Выполнять регламентные работы по техническому обслуживанию и ремонту подъемно-транспортных, строительных, дорожных машин и оборудования в
ПК 2.2	Контролировать качество выполнения работ по техническому

	обслуживанию и ремонту подъемно-транспортных, строительных, дорожных машин и оборудования
ПК 2.3	Определять техническое состояние систем и механизмов подъемно-транспортных, строительных, дорожных машин и оборудования
ПК 3.2	Осуществлять контроль за соблюдением технологической дисциплины при выполнении работ
ПК 3.3	Составлять и оформлять техническую и отчетную документацию о работе ремонтно-механического отделения структурного подразделения

Формы контроля и оценивания элементов профессионального модуля

Таблица 1

Элемент модуля	Форма контроля и оценивания	
	Текущий контроль	Промежуточная аттестация
3 курс, 6 семестр		
МДК.04.01.	Наблюдение и оценка выполнения работ на производственной практике (по профилю специальности)	
ПМ.04	Экзамен квалификационный 6 семестр	

2. КОНТРОЛЬНО-ОЦЕНОЧНЫЕ СРЕДСТВА ТЕКУЩЕГО КОНТРОЛЯ

2.1. МЕЖДИСЦИПЛИНАРНЫЙ КУРС МДК.04.01 *Организация работ по профессии слесарь по ремонту путевых машин и механизмов*

Проверка и оценка усвоения обучающимися учебного материала, сформированности умений и навыков являются необходимым компонентом процесса обучения. Это не только **контроль** результатов обучения, но и **руководство** познавательной деятельностью обучающихся на разных стадиях учебного процесса.

Проверка и оценка знаний должны удовлетворять определенным дидактическим требованиям: систематичность, регулярность проверки и контроля обязательны.

Оценка знаний носит индивидуальный характер. Каждый обучающийся должен знать, что оцениваются его знания, его умения и навыки.

Знания, умения и навыки проверяются и оцениваются с точки зрения выполнения материала, заложенного в учебной программе профессионального модуля. Качество усвоения содержания программ – основной критерий оценки знаний.

Проверяя и оценивая усвоение обучающимися теоретического и фактического материала, нужно видеть влияние получаемых знаний на общее и умственное развитие, на формирование качеств личности, на отношение к учебе. Проверка знаний помогает преподавателю видеть процесс развития обучающегося, процесс формирования умственных, моральных, эмоциональных и волевых качеств личности.

Формы проверки знаний обучающихся представлены ниже.

ТИПОВЫЕ ЗАДАНИЯ ДЛЯ ПРОВЕДЕНИЯ ТЕКУЩЕГО КОНТРОЛЯ УСПЕВАЕМОСТИ

УСТНЫЙ ОПРОС

1. Описание

Устный опрос проводится с целью контроля усвоенных умений и знаний и последующего анализа типичных ошибок и затруднений обучающихся в конце изучения раздела/темы.

На проведение опроса отводится XX минут.

При работе обучающийся может использовать следующие источники: *таблицы, литературу, оборудование, плакаты.*

2. Критерии оценки устных ответов

Оценка «5» «отлично» - студент показывает полные и глубокие знания программного материала, логично и аргументировано отвечает на поставленный вопрос, а также дополнительные вопросы, показывает высокий уровень теоретических знаний.

Оценка «4» «хорошо» - студент показывает глубокие знания программного материала, грамотно его излагает, достаточно полно отвечает на поставленный вопрос и дополнительные вопросы, умело формулирует выводы. В тоже время при ответе допускает несущественные погрешности.

Оценка «3» «удовлетворительно» - студент показывает достаточные, но не глубокие знания программного материала; при ответе не допускает грубых ошибок или противоречий, однако в формулировании ответа отсутствует должная связь между анализом, аргументацией и выводами. Для получения правильного ответа требуется уточняющие вопросы.

Оценка «2» «неудовлетворительно» - Дан неполный ответ, представляющий собой разрозненные знания по теме вопроса с существенными ошибками.

3. Примерные вопросы

Раздел/Тема	Вопросы
Тема 1.1 Устройство узлов и агрегатов ПМ	<i>Вопрос 1</i> Способы обнаружения и устранения неисправностей в конструкциях лебедок с машинным приводом. <i>Вопрос 2</i> Способы обнаружения и устранения неисправностей механических и гидромеханических трансмиссии путевых машин.
Тема 1.3 Силовые приводы ПМ.	<i>Вопрос 1.</i> Определение технического состояния двигателя. Способы обнаружения и устранения неисправностей. <i>Вопрос 2.</i> Обнаружение неисправностей и ремонт гидравлического оборудования путевых машин

ПИСЬМЕННЫЙ ОПРОС

1. Описание

Письменный опрос проводится с целью контроля усвоенных умений и знаний и последующего анализа типичных ошибок и затруднений обучающихся в конце изучения раздела/темы.

На проведение опроса отводится XX минут.

При работе обучающийся может использовать следующие источники: *таблицы, литературу, оборудование, плакаты.*

2. Критерии оценки письменных ответов

5» «отлично» - в работе дан полный, развернутый ответ на поставленные вопросы. Изложение знаний в письменной форме полное, системное в соответствии с требованиями учебной программы. Знание об объекте демонстрируется на фоне понимания его в системе данной науки и междисциплинарных связей. Ответ изложен литературным языком с использованием научной терминологии.

«4» «хорошо» - в работе дан полный, развернутый ответ на поставленный вопрос, показано умение выделить существенные и несущественные признаки. Имеющиеся у обучающегося знания соответствуют минимальному объему содержания предметной подготовки. Изложение знаний в письменной форме полное, системное в соответствии с требованиями учебной программы. Возможны несущественные ошибки в формулировках. Ответ логичен, изложен литературным языком с использованием научной терминологии.

«3» «удовлетворительно» - дан недостаточно полный и недостаточно развернутый ответ. Допущены ошибки в раскрытии понятий, употреблении терминов. Оформление требует поправок, коррекции.

«2» «неудовлетворительно» - дан неполный ответ, представляющий собой разрозненные знания по теме вопроса с существенными ошибками в определениях. Изложение неграмотно, допущены существенные ошибки. Отсутствует интерес, стремление к добросовестному и качественному выполнению учебных заданий.

3. Примерные задания

Раздел/Тема	Задания
Тема 1.2 Техническое обслуживание агрегатов и узлов путевых машин	Вариант – 1 <i>Задание 1. Определение и устранение люфтов, вибраций, зазоров в подшипниках, конусности и овальности валов.</i> <i>Задание 2. Проверка и регулировка тормозных устройств.</i> Вариант – 2 <i>Задание 1. Проверка осевых и радиальных зазоров зубчатых передач, их регулировка.</i> <i>Задание 2. Проверка и регулировка зазоров в подшипниках</i>
Тема 1.4 Ремонт путевых машин и механизмов.	Вариант – 1 <i>Задание 1 Оборудование мастерских и</i>

	<p><i>инструмент для производства ремонта.</i></p> <p><i>Задание 2. Выявление неисправностей и ремонт ременных передач.</i></p> <p>Вариант – 2</p> <p><i>Задание 1 Технологический процесс ремонта машин.</i></p> <p><i>Задание 2. Выявление неисправностей и ремонт цепных передач.</i></p>
--	---

ТЕСТЫ

1. Описание

Тесты проводятся с целью контроля усвоенных умений, знаний и последующего анализа типичных ошибок (затруднений) обучающихся в конце изучения раздела/темы.

На выполнение теста отводится 20 минут.

При работе обучающийся может использовать следующие источники: *таблицы, литературу, оборудование и т.д.*

2. Критерии оценки

Оценка	Количество верных ответов
«5» - отлично	Выполнено 91-100 % заданий
«4» - хорошо	Выполнено 76-90% заданий
«3» - удовлетворительно	Выполнено 61-75 % заданий
«2» - неудовлетворительно	Выполнено не более 60% заданий

3. Примерные тестовые вопросы/ задания

Задание 1 Перечислите какой инструмент используется для чистовой обработки отверстия?

- а.) сверло
- б.) развертка
- в.) зенкер

Задание 2 Объясните как расшифровать обозначение резьбы М10

- а.) М - метрическая резьба с крупным шагом, 10 - диаметр витка
- б.) М - метрическая резьба с мелким шагом, 10 - номинальный диаметр резьбы и ее шаг
- в.) М - метрическая резьба с крупным или мелким шагом, 10 - длина витка шага её резьбы

Задание 3. Чему равен 1 дюйм?

- а.) 25.4мм

б.) 24.5мм

в.) 22.2мм

Эталоны ответов:

№ вопроса	1	2	3	4	5	6	7	8
Ответ:	б	б,	б	г, д	б	а	г	а

САМОСТОЯТЕЛЬНАЯ РАБОТА

1. Описание

Внеаудиторная самостоятельная работа по данному разделу/теме включает работу по самостоятельному изучению обучающимися ряда вопросов, выполнения домашних заданий, подготовку к лабораторно-практическим занятиям.

На самостоятельное изучение представленных ниже вопросов и выполнение заданий отводится XX минут.

Для формирования результатов обучения необходимо следующее оборудование: *указать используемы таблицы, литературу, оборудование и т.д.*

2. Критерии оценки самостоятельной работы

5» «отлично» - в самостоятельной работе дан полный, развернутый ответ на поставленные вопросы. Изложение знаний в письменной форме полное, системное в соответствии с требованиями учебной программы. Знание об объекте демонстрируется на фоне понимания его в системе данной науки и междисциплинарных связей. Ответ изложен литературным языком с использованием научной терминологии.

«4» «хорошо» - в самостоятельной работе дан полный, развернутый ответ на поставленный вопрос, показано умение выделить существенные и несущественные признаки. Имеющиеся у обучающегося знания соответствуют минимальному объему содержания предметной подготовки. Изложение знаний в письменной форме полное, системное в соответствии с требованиями учебной программы. Возможны несущественные ошибки в формулировках. Ответ логичен, изложен литературным языком с использованием научной терминологии.

«3» «удовлетворительно» - дан недостаточно полный и недостаточно развернутый ответ. Допущены ошибки в раскрытии понятий, употреблении терминов. Оформление требует поправок, коррекции.

«2» «неудовлетворительно» - дан неполный ответ, представляющий собой разрозненные знания по теме вопроса с существенными ошибками в определениях. Изложение неграмотно, возможны существенные ошибки. Отсутствует интерес, стремление к добросовестному и качественному выполнению учебных заданий.

3. Примерные вопросы для самостоятельного изучения

1. Опишите назначение и виды резьбовых соединений. Классификация резьб. Резьбонарезной инструмент
2. Расскажите основные слесарные операции, их назначение
3. Опишите виды неразъемных соединений. Классификация заклепочных соединений

4. Примерные задания для самостоятельной работы

1. Оформить реферат по теме 1.4 Ремонт путевых машин и механизмов
2. Составить тесты по теме 1.2 Техническое обслуживание агрегатов и узлов путевых машин

ПРАКТИЧЕСКОЕ ЗАНЯТИЕ

1. Описание

В ходе практического занятия обучающиеся приобретают умения, предусмотренные рабочей программой учебной дисциплины, учатся использовать формулы, применять различные методики расчета, анализировать полученные результаты и делать выводы, опираясь на теоретические знания.

Содержание, этапы проведения практического занятия представлены в обязательном приложении **Методические указания по проведению практических занятий по междисциплинарному курсу** (*при наличии практических занятий*).

При оценивании практического занятия учитываются следующие критерии:

- качество выполнения работы;
- качество оформления отчета по работе;
- качество устных ответов на контрольные вопросы при защите

работы.

Основная цель практического занятия №XX _____
указать основное назначение данной работы.

На проведение практического занятия отводится XX минут.

Для формирования результатов обучения необходимо следующее оборудование: *указать используемы таблицы, литературу, оборудование и т.д.*

2. Критерии оценки практического занятия

5» «отлично» - самостоятельно и правильно решил учебно-профессиональную задачу или задание, уверенно, логично, последовательно и аргументированно излагал свое решение, используя понятия, ссылаясь на нормативно-правовую базу.

«4» «хорошо» - самостоятельно и в основном правильно решил учебно-профессиональную задачу или задание, уверенно, логично, последовательно и аргументированно излагал свое решение, используя понятия.

«3» «удовлетворительно» - в основном решил учебно-профессиональную задачу или задание, допустил несущественные ошибки, слабо аргументировал свое решение, используя в основном понятия.

«2» «неудовлетворительно» - не решил учебно-профессиональную задачу или задание.

3. Примерные задания

Практическое занятие

Выявление неисправностей и ремонт цепных передач.

Цель: научиться определять неисправности цепных передач, производить основные виды ремонта.

Оборудование: комплект деталей, цепные передачи, измерительный инструмент.

Порядок выполнения

1. Произвести наружный осмотр цепной передачи, определить техническое состояние и выбрать способы устранения неисправностей.

2. Определить средний шаг цепи.

3. Произвести необходимые измерения и составить отчет.

Содержание отчета

1. Наружный осмотр цепной передачи, определить техническое состояние и выбрать способы устранения неисправностей

Нормальная работа цепных передач может нарушаться вследствие износа звездочек, шарниров и отверстий, вызывая ослабление провисание цепи. Слабое натяжение цепи приводит к возникновению ударных нагрузок, не обеспечивает плавности частоты вращения валов при пусках и остановках двигателей повышает интенсивность изнашивания. Вместе с тем увеличение цепи отрицательно влияет на долговечность деталей передачи, так как в опорах валов имеет место повышенные нагрузки.

Длительность эксплуатации цепей до замены определяется сроком, в течение которого достигается предельное состояние цепей. Согласно ГОСТ

1892-73 замена роликовых цепей производится, если разрушены или деформированы детали, имеются трещины, выкрашивание металла, нарушена прочность соединения валиков или втулок в пластинах, подвижность шарниров, а также если увеличение среднего шага звеньев цепей против номинальных размеров превысило допустимую величину.

Степень натяжения цепи определяют замером провисания ее холостой ветви. К обеим звездочкам одновременно прикладывают линейку и в месте максимального провисания ветви замеряют расстояние от линейки до цепи. Стрела провисания не должна превышать 0,02 величины межцентрового расстояния для передач с углом наклона менее 30° и 0,002-0,006 для передач с углом наклона менее 30° .

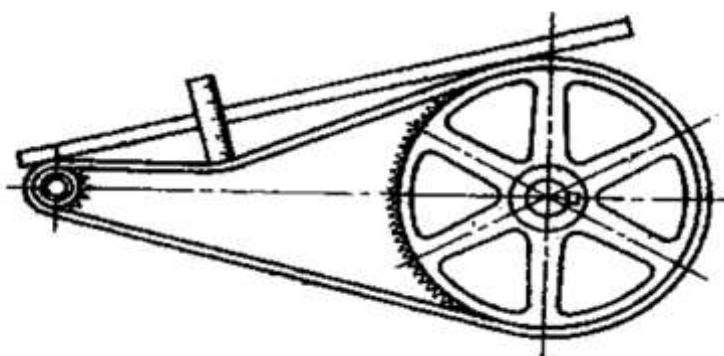
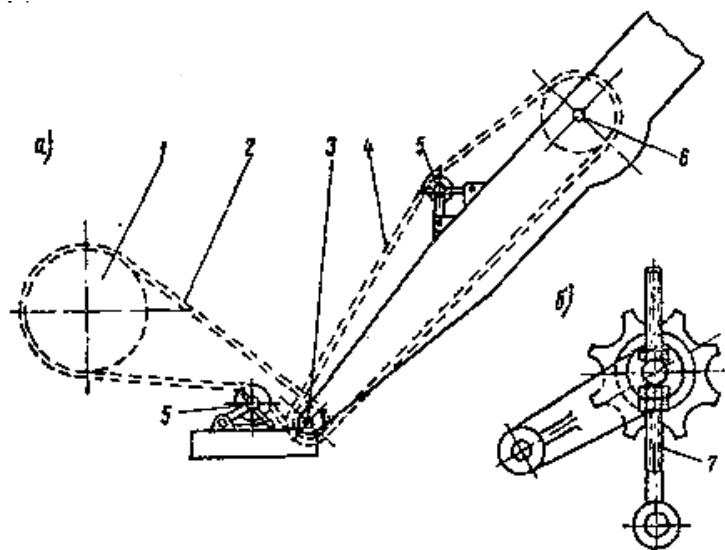


Рис.18.1. Схема для определения стрелы провисания цепи.

При стреле провисания цепи, превышающей нормальную, регулируют ее натяжение при помощи регулировочной звездочки, натяжного ролика и подвижной опоры звездочек.

В качестве примера рассмотрим схему натяжения цепей напорного механизма экскаватора Э-1252 звездочкой натяжного приспособления (при повороте гаек натяжных болтов), показанную на рис.16.3.



а – цепной напорный механизм; б – натяжное устройство; 1 – напорный барабан, 2 – промежуточная цепь, 3 – двойная звездочка 4 – напорная цепь, 5 – направляющая звездочка натяжного приспособления, 6 – напорный вал, 7 – натяжной болт.

Рис.18.2. Схема регулирования натяжения напорных цепей

Регулирующие приспособления рассчитаны на компенсацию удлинения цепи на 0,5-1,0 ее шага. При большем удлинении цепь необходимо укоротить на одно – два звена. Концы цепи после удаления звена стягивают стяжным приспособлением (см. рис.16.4). Схема процесса укорачивания цепи показана на рис.16.5.

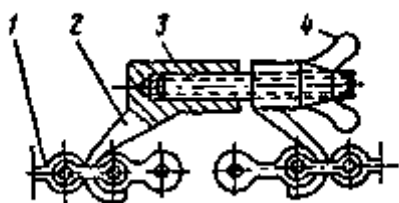


Рис.18.3.Стяжное приспособление для втулочно – роликовых цепей.
1 – цепь; 2 – захват; 3 – винт;
4 - барашек

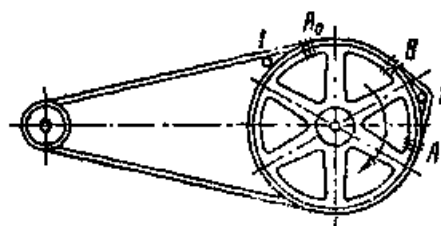


Рис. 18.4. Схема процесса укорачивания цепи.

1 и 2 – начальное и конечное положение деревянного бруса диаметром 25 – 30 мм; A_0 – места начального крепления; А и В – места конечного крепления цепи к ободу звездочки

Длительность эксплуатации цепей до замены определяется сроком, в течение которого достигается предельное состояние цепей. Согласно ГОСТ 1892-73 замена роликовых цепей производится, если разрушены или деформированы детали, имеются трещины, выкрашивание металла, нарушена прочность соединения валиков или втулок в пластинах, подвижность шарниров, а также если увеличение среднего шага звеньев цепей против номинальных размеров превысило допустимую величину. Предельно допускаемое увеличение шага цепи устанавливается в зависимости от числа зубьев большой звездочки. Например, для втулочно – роликовых цепей при числе зубьев большой звездочки равным 30, предельно допустимое увеличение шага цепи в % к нормальному шагу составит 4,3%, а при числе зубьев большой звездочки 140 – 1,1%.

2. Определение среднего шага цепи

При определении среднего шага цепи измеряется длина 10 звеньев цепи с учетом зазора, имеющимся между крайними роликами и втулками на измеряемом участке цепи (см. рис 16.6). Для этого, крайние ролики смещаются в одну сторону при помощи специального клина и подвижной губки штангенциркуля. Сравнение полученной величины с допустимым значением предельной длины позволяет принять решение о дальнейшей эксплуатации или о необходимости замены цепи.

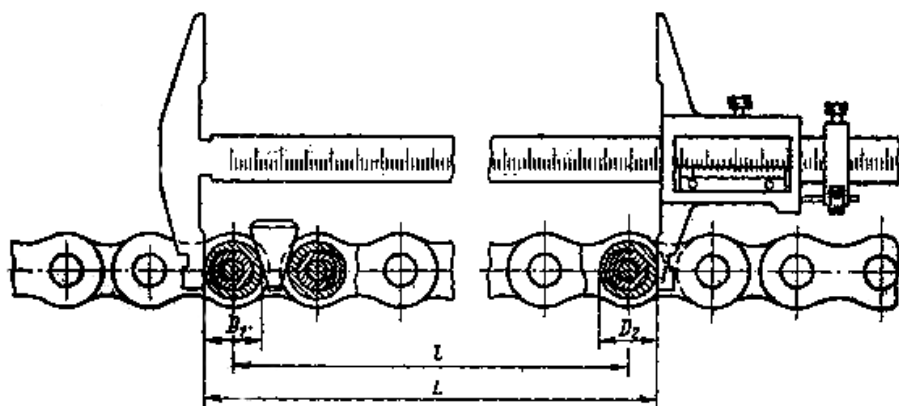


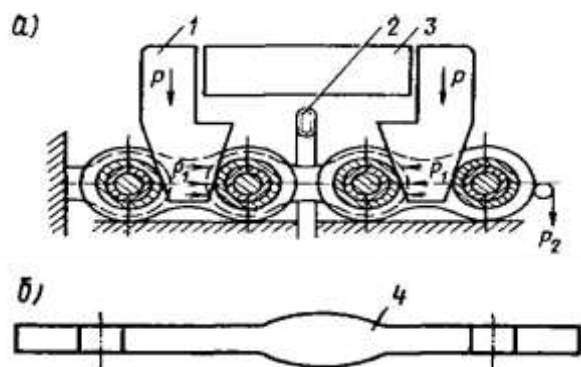
Рис. 18.5. Измерение шага цепи.

3. Восстановление цепных передач

Изношенные зубья звездочек цепных передач восстанавливают наплавкой пространства между зубом и шаблоном.

Для восстановления втулочно – роликовых цепей применяется безразборный метод, основанный на пластической деформации наружных пластин цепи. Восстановление цепи производится на специальном стенде (рис 16.7) в котором пара наружных пластин с помощью контура 2 установки

ТВЧ нагревается до температуры $900 - 1000^{\circ}\text{C}$, а затем перемещающимися под воздействием силы P клиньями 1 обжимаются с усилием P_1 на величину, ограниченную калибром – фиксатором 3 . Поле обжатия цепи тщательно промывают, погружают в подогретое до $60 - 70^{\circ}\text{C}$ масло, после чего в течение $15 - 20$ мин обкатывают на стенде при $250 - 300$ об/мин.



а – схема обжатия наружных пластин; б – форма пластин после обжатия; 1 – клинья для обжатия, 2 – контур для установки ТВЧ, ограничитель обжатия, 3 – ограничитель обжатия, 4 – зона деформации пластины.

Рис. 17.6. Схема восстановления звеньев цепи без разборки:

Контрольные вопросы

1. Перечислите основные неисправности цепных передач
2. Поясните схему для определения стрелы провисания цепи
3. Поясните схему регулирования натяжения напорных цепей
4. Поясните схему процесса укорачивания цепи
5. Поясните схему стяжного приспособления
6. Поясните схему восстановления звеньев цепи без разборки

Вывод:

3. КОНТРОЛЬНО-ОЦЕНОЧНЫЕ СРЕДСТВА ПРОМЕЖУТОЧНОЙ АТТЕСТАЦИИ

3.1 ФОРМЫ ПРОМЕЖУТОЧНОЙ АТТЕСТАЦИИ

Предметом оценки являются сформированные практический опыт, умения и знания, а также динамика освоения общих и профессиональных компетенций. Оценка освоения профессионального модуля предусматривает следующие формы промежуточной аттестации:

Элементы ПМ	Формы промежуточной аттестации по семестрам							
	1	2	3	4	5	6	7	8
МДК 04.01								
Учебная практика								
Производственная практика								
Профессиональный модуль						Экзамен квалификационный		

3.2 ОЦЕНОЧНЫЕ МАТЕРИАЛЫ ДЛЯ ПРОМЕЖУТОЧНОЙ АТТЕСТАЦИИ ПО МЕЖДИСЦИПЛИНАРНОМУ КУРСУ *МДК.04.01. Специальные технологии выполнения работ по профессии слесарь по ремонтку путевого машин и механизмов*

Предметом оценки являются сформированные практический опыт, умения и знания, а также динамика освоения общих и профессиональных компетенций. Оценка освоения междисциплинарного курса предусматривает следующие формы промежуточной аттестации:

ДИФФЕРЕНЦИРОВАННЫЙ ЗАЧЕТ, ЗАЧЕТ

1. Условия аттестации: аттестация проводится в форме дифференцированного зачета по завершению освоения учебного материала и положительных результатах текущего контроля успеваемости.

2. Время аттестации: На проведение аттестации отводится **5** академических часа.

3. План варианта (соотношение контрольных задач/вопросов с содержанием учебного материала в контексте характера действий аттестуемых).

4. Общие условия оценивания

Оценка по промежуточной аттестации носит комплексный характер и включает в себя:

- результаты прохождения текущего контроля успеваемости;
- результаты выполнения аттестационных заданий.
-

4. Критерии оценки.

ЭКЗАМЕН

1. Условия аттестации: аттестация проводится в форме экзамена по частичному или полному освоению учебного материала междисциплинарного курса и положительных результатах текущего контроля успеваемости.

2. Время аттестации: на проведение аттестации отводится 6 астрономического часа, на подготовку – 20 минут

3. План варианта (соотношение практических задач/вопросов с содержанием учебного материала в контексте характера действий аттестуемых).

4. Общие условия оценивания

Оценка по промежуточной аттестации носит комплексный характер и включает в себя:

- результаты прохождения текущего контроля успеваемости;
- результаты выполнения аттестационных заданий.
-

5. Критерии оценки.

6. Перечень вопросов и заданий для проведения экзамена

1. Назначение экипажной части путевой машины. Основные элементы. Способы обнаружения и устранения неисправностей.

2. Назначение, устройство, основные неисправности рамы машины. Способы устранения неисправностей.

3. Назначение, устройство, основные неисправности приводной колесной пары. Способы устранения неисправностей.

4. Механические и гидромеханические трансмиссии путевых машин. Способы устранения неисправностей.

5. Металлоконструкции путевых машин. Неисправности и способы их устранения.

6. Топливо для ДВС. Виды топлива. Применение. Основные свойства.

7. Смазочные материалы. Требования применяемые к маслам. Виды.

8. Пластичные смазки. Свойства и область применения.

9. Специальные жидкости, применяемые при эксплуатации ПМ.

10. Техническое обслуживание агрегатов и узлов ПМ. Виды ТО и Р, их периодичность и объем работы.

11. Техническое обслуживание подшипников. Проверка и регулировка зазоров в подшипниках.

12. Основные неисправности валов. Способы обнаружения и ремонт.

13. Способы определения перпендикулярности и параллельности валов.

14. Основные неисправности осей. Способы обнаружения и ремонт.

15. Соединительные муфты. Классификация. Основные неисправности и способы устранения.
16. Техническое обслуживание и регулировка соединительных муфт.
17. Тормозные устройства. Классификация. Основные неисправности и способы устранения.
18. Проверка и регулировка тормозных устройств.
19. Определение причин трудного запуска двигателя.
20. Определение причин потери мощности двигателя и его неустойчивой работы.
21. Техническое обслуживание ДВС.
22. Неисправности кривошипно-шатунного механизма и техническое обслуживание.
23. Неисправности системы смазки и техническое обслуживание.
24. Неисправности системы охлаждения и техническое обслуживание.
24. Неисправности системы питания дизельных двигателей и техническое обслуживание.
25. Техническое обслуживание зубчатых передач. Определение правильности зацепления зубчатых передач.
26. Силовые приводы. Достоинства и недостатки.
27. Определение технического состояния двигателя. Способы обнаружения и устранения недостатков.
28. Гидравлический привод. Силовое гидроборудование.
29. Обнаружение неисправностей и ремонт гидравлического оборудования.
30. Пневматический привод. Пневматическое оборудование, особенности устройства.
31. Пневматические схемы путевых машин. Основные неисправности и способы их устранения.
32. Электрический привод. Распределение электроэнергии на машине.
33. Электродвигатели. Основные неисправности и способы их устранения.
34. Распределительная аппаратура. Аппараты управления и защиты. Возможные неисправности.
35. Электрические схемы ПМ. Методы поиска неисправностей в схемах.
36. Технологический процесс ремонта. Общие правила разборки, сборки и затяжки резьбовых соединений.
37. Определение и устранение дефектов валов и осей.
38. Ремонт валов и осей.
39. Определение дефектов цепных передач. Способы их обнаружения и устранения. Восстановление звеньев цепи без разборки.
40. Определение дефектов ременных передач. Способы их обнаружения и устранения.

41. Определение дефектов зубчатых передач. Способы их обнаружения и устранения.

42. Определение причин работы дизеля с дымным выпуском. Причины дымного выпуска.

43. Определение технического состояния форсунок на двигателе.

44. Способы проверки исправности форсунок и их регулировка.

7. Варианты заданий для проведения экзамена

Вариант – 1

1. Назначение экипажной части путевой машины. Основные элементы. Способы обнаружения и устранения неисправностей.

2. Основные неисправности валов. Способы обнаружения и ремонт.

Вариант – 2

1. Назначение, устройство, основные неисправности рамы машины. Способы устранения неисправностей.

2. Пластичные смазки. Свойства и область применения.

Вариант – 3

1. Назначение, устройство, основные неисправности приводной колесной пары. Способы устранения неисправностей.

2. Специальные жидкости, применяемые при эксплуатации ПМ.

Вариант – 4

1. Механические и гидромеханические трансмиссии путевых машин. Способы устранения неисправностей.

2. Способы определения перпендикулярности и параллельности валов.

Вариант – 5

1. Металлоконструкции путевых машин. Неисправности и способы их устранения.

2. Проверка и регулировка тормозных устройств.

Вариант – 6

1. Топливо для ДВС. Виды топлива. Применение. Основные свойства.

2. Неисправности системы смазки и техническое обслуживание.

Вариант – 7

1. Смазочные материалы. Требования применяемые к маслам. Виды.

2. Определение технического состояния двигателя. Способы обнаружения и устранения недостатков.

Вариант – 8

1. Техническое обслуживание агрегатов и узлов ПМ. Виды ТО и Р, их периодичность и объем работы.

2. Техническое обслуживание и регулировка соединительных муфт.

Вариант – 9

1. Определение причин потери мощности двигателя и его неустойчивой работы.

2. Техническое обслуживание подшипников. Проверка и регулировка зазоров в подшипниках.

Вариант – 10

1. Тормозные устройства. Классификация. Основные неисправности и способы устранения.

2. Определение дефектов зубчатых передач. Способы их обнаружения и устранения.

Вариант – 11

1. Определение причин работы дизеля с дымным выпуском. Причины дымного выпуска.

2. Определение и устранение дефектов валов и осей.

Вариант – 12

1. Технологический процесс ремонта. Общие правила разборки, сборки и затяжки резьбовых соединений.

2. Пневматический привод. Пневматическое оборудование, особенности устройства.

Вариант – 13

1. Пневматические схемы путевых машин. Основные неисправности и способы их устранения.

2. Ремонт валов и осей.

Вариант – 14

1. Электрический привод. Распределение электроэнергии на машине.

2. Определение дефектов ременных передач. Способы их обнаружения и устранения.

Вариант – 15

1. Электродвигатели. Основные неисправности и способы их устранения.

2. Определение дефектов цепных передач. Способы их обнаружения и устранения. Восстановление звеньев цепи без разборки.

Вариант – 16

1. Распределительная аппаратура. Аппараты управления и защиты. Возможные неисправности.

2. Основные неисправности осей. Способы обнаружения и ремонт.

Вариант – 17

1. Неисправности кривошипно-шатунного механизма и техническое обслуживание.

2. . Электрические схемы ПМ. Методы поиска неисправностей в схемах.

Вариант – 18

1. Обнаружение неисправностей и ремонт гидравлического оборудования.

2. Неисправности системы охлаждения и техническое обслуживание.

Вариант – 19

1. Неисправности системы питания дизельных двигателей и техническое обслуживание.

2. Техническое обслуживание зубчатых передач. Определение правильности зацепления зубчатых передач.

Вариант – 20

1. Гидравлический привод. Силовое гидрооборудование.

2. Соединительные муфты. Классификация. Основные неисправности и способы устранения.

Вариант – 21

1. Техническое обслуживание ДВС.

2. Силовые приводы. Достоинства и недостатки

Вариант – 22

1. Технологический процесс ремонта. Общие правила разборки, сборки и затяжки резьбовых соединений.

2. Определение технического состояния форсунок на двигателе.

Вариант – 23

1. Определение причин трудного запуска двигателя.

2. Способы определения перпендикулярности и параллельности валов.

Вариант – 24

1. Способы проверки исправности форсунок и их регулировка.

2. Техническое обслуживание подшипников. Проверка и регулировка зазоров в подшипниках.

8. Рекомендуемая литература для разработки оценочных средств и подготовки обучающихся к экзамену:

Основная учебная литература

1. *Попович М.В., Бугаенко В.М., Путевые машины: М.: ФБГОУ «УМЦ ЖДТ», 2013.*

2. *Руководство по эксплуатации подъемно-транспортных, строительных, дорожных машин и оборудования. Издания заводов-изготовителей.*

3. *Сайт ОАО «РЖД»: www.rzd.ru*

4. *Сайт Министерства транспорта РФ: www.mintrans.ru*

5. *Технические условия на работы по реконструкции (модернизации) и ремонту железнодорожного пути. Распоряжение ОАО « РЖД» от 18.01.2013 № 75 р*

6. *Положение о системе ведения путевого хозяйства ОАО « РЖД» от 02.05.2012 № 857 р*

7. *Инструкция по устройству, укладке, содержанию и ремонту бесстыкового пути. Распоряжение ОАО « РЖД» от 29.12.2012 № 2788 р*

8. *Правила технической эксплуатации железных дорог Российской*

Федерации ЦРБ-756. М.: «Трансинфо ЛТД», 2013.

9. Федеральный закон Российской Федерации от 09.02.2007 № 16-ФЗ «О транспортной безопасности».

10. Федеральный закон Российской Федерации от 06.03.2006 № 35-ФЗ «О противодействии терроризму».

11. Распоряжение Правительства Российской Федерации от 05.11.2009 № 1653-р «Об утверждении перечня работ, связанных с обеспечением транспортной безопасности».

12. Приказ от 02.04.2010 Минтранса России № 52, Федеральной службы безопасности РФ № 112, Министерства внутренних дел РФ № 134 «Об утверждении Перечня потенциальных угроз совершения актов незаконного вмешательства в деятельность объектов транспортной инфраструктуры и транспортных средств».

13. Инструкция по обеспечению безопасности движения поездов при производстве путевых работ. ЦП- 485, 2012

14. Багажов В. В. Машины для укладки пути. Устройство, эксплуатация, техническое обслуживание [Электронный ресурс] / В. В. Багажов. - М. ФГБОУ УМЦ ЖДТ, 2013 <https://e.lanbook.com/book/58892>

15. Курпатенко А.В. Диагностика технического состояния машин: учебное пособие [Электронный ресурс] : учеб. пособие — Электрон. дан. — М.: УМЦ ЖДТ, 2017 <https://e.lanbook.com/book/99624>

16. Кравникова А.П. Гидравлическое и пневматическое оборудование путевых и строительных машин: учебное пособие. – М.: ФГБОУ УМЦ ЖДТ, 2016

17. Кравникова А.П. Основы эксплуатации путевых и строительных машин: учебное издание. – М.: ФГБОУ УМЦ ЖДТ, 2016

18. Хорольский, В.Я. Эксплуатация электрооборудования [Электронный ресурс]: учеб. / В.Я. Хорольский, М.А. Таранов, В.Н. Шемякин. — Электрон. дан. — Санкт-Петербург: Лань, 2017 <https://e.lanbook.com/book/92958>

18. Рахимьянов Х.М., Красильников Б.А., Мартынов Э.З. Технология машиностроения: сборка и монтаж. 2-е изд. Учебное пособие для СПО, 2017 <https://biblio-online.ru/book/615CEF25-B19C-4C89-BCAE-1FB2E58ADBD8>

19. Воробьев Э. В. Технология, механизация и автоматизация путевых работ. Часть 1: [Электронный ресурс] / Э. В. Воробьев. – М.: ФГБОУ УМЦ ЖДТ, 2014 <https://e.lanbook.com/book/58948>

33. Бабич, А.В. Ремонт машин в строительстве и на железнодорожном транспорте [Электронный ресурс] : учеб. / А.В. Бабич, А.Л. Манаков, С.В. Щелоков. — Электрон. дан. — Москва : УМЦ ЖДТ, 2015. — 123 с. — Режим доступа: <https://e.lanbook.com/book/79993>

20. Поливаев О.И., Костиков О.М., Ворохобин А.В., Ведринский О.С. Конструкция тракторов и автомобилей: Учебное пособие/под общ. ред. проф. О.И. Поливаева. – СПб.: Издательство «Лань», 2013 ISBN 975 – 5 –

Дополнительная учебная литература

1. *Положение о системе планово-предупредительного ремонта специального железнодорожного подвижного состава и механизмов инфраструктурного комплекса открытого акционерного общества «Российские железные дороги» № 659р от 14 марта 2014 года. М.: 2014.*
2. *Распоряжение ОАО «РЖД» от 26.12.2000 г. № ЦПО-3.200 «Типовая Инструкция по техническому обслуживанию гидрооборудования железнодорожно-строительных машин» (действующая редакция)*
3. *Интернет-ресурсы на железнодорожном транспорте РФ*

Нормативные документы:

1. *Федеральный закон от 10.01.2003 г. № 17-ФЗ «О железнодорожном транспорте в Российской Федерации».*
2. *Федеральный закон от 10.01.2003 г. № 18-ФЗ «Устав железнодорожного транспорта Российской Федерации».*
3. *Федеральный закон от 30.12.2001 г. № 197-ФЗ «Трудовой кодекс Российской Федерации» (действующая редакция).*

3.3. ОЦЕНОЧНЫЕ МАТЕРИАЛЫ ДЛЯ ПРОМЕЖУТОЧНОЙ АТТЕСТАЦИИ ПО УЧЕБНОЙ ПРАКТИКЕ ПМ.04 *Выполнение работ по одной или нескольким профессиям рабочих, должностям служащих*

1. Описание

Обучающиеся допускаются к сдаче дифференцированного зачета по учебной практике при условии выполнения всех видов работ на практике, предусмотренных программой и своевременном предоставлении следующих документов:

- положительного аттестационного листа по практике руководителей практики от организации прохождения практики и образовательной организации об уровне освоения профессиональных компетенций;
- положительной характеристики организации прохождения практики на обучающегося по освоению общих компетенций в период прохождения практики;
- дневника практики;
- отчета о практике в соответствии с заданием на практику.

Дифференцированный зачет проходит в форме ответов на контрольные вопросы, защиты отчета по практике с иллюстрацией материала (презентации), другое.

На проведения дифференцированного зачета отводится 20 минут.

На дифференцированном зачете обучающиеся могут использовать: *таблицы, литературу, оборудование ,плакаты.*

2. Контрольные вопросы

Контрольные вопросы по итогам прохождения практики необходимы для систематизации и закрепления собранного материала на практике.

3. Критерии оценки

4. Дневник практики

Дневник практики оформляется в соответствии с принятым макетом и заверяется руководителем практики от образовательной организации.

Содержание дневника практики (приводится в качестве примера):

- перечень видов работ выполненных обучающимся за определенные промежутки времени (за 1 день или несколько дней, в соответствии с календарно-тематическим планом практики);
- отчет студента о приобретении практического опыта;
- итоги практики, которые подводит руководитель практики;
- требования к технике безопасности.

3.4. ОЦЕНОЧНЫЕ МАТЕРИАЛЫ ДЛЯ ПРОМЕЖУТОЧНОЙ АТТЕСТАЦИИ ПО ПРОИЗВОДСТВЕННОЙ ПРАКТИКЕ

ПМ.04 Выполнение работ по одной или нескольким профессиям рабочих, должностям служащих

1. Описание

Обучающиеся допускаются к сдаче дифференцированного зачета по производственной практике при условии выполнения всех видов работ на практике, предусмотренных программой и календарно-тематическим планом, и своевременном предоставлении следующих документов:

- положительного аттестационного листа по практике руководителей практики от организации прохождения практики и образовательной организации об уровне освоения профессиональных компетенций;
- положительной характеристики организации прохождения практики на обучающегося по освоению общих компетенций в период прохождения практики;
- дневника практики;
- отчета о практике в соответствии с заданием на практику.

Дифференцированный зачет проходит в форме ответов на контрольные вопросы, защиты отчета по практике с иллюстрацией материала (презентации), другое.

На проведения дифференцированного зачета отводится XX минут.

На дифференцированном зачете обучающиеся могут использовать: *таблицы, литературу, оборудование, плакаты.*

2. Контрольные вопросы

Контрольные вопросы по итогам прохождения практики необходимы для систематизации и закрепления собранного материала на практике. Грамотные ответы на контрольные вопросы подтверждают освоение обучающимися ПК и ОК и приобретение практического опыта по ПМ.

3. Критерии оценки

3.1 Аттестационный лист практики

В аттестационном листе по практике руководитель практики от организации прохождения практики оценивает уровень освоения профессиональных компетенций при выполнении различных видов работ, предусмотренных программой практики и календарно-тематическим планом. Подпись руководителя практики от организации заверяется печатью организации. Аттестационный лист по практике должен быть дополнительно подписан руководителем от образовательной организации.

3.2 Характеристика с практики

В характеристике с практики руководитель практики от организации прохождения практики подтверждает освоение обучающимися общих компетенций при выполнении различных видов работ, предусмотренных программой практики и календарно-тематическим планом.

3.3 Дневник практики

Дневник практики оформляется в соответствии с принятым макетом и заверяется руководителем практики от организации прохождения практики и от образовательной организации.

Содержание дневника практики (приводится в качестве примера):

- сведения об организации прохождения практики;
- цели практики (формирование у обучающегося общих и профессиональных компетенций, приобретение практического опыта по определенному виду профессиональной деятельности, предусмотренному ФГОС);
- задание на практику (материал, который необходимо собрать для составления отчета по практике, написания курсового проекта);
- перечень видов работ выполненных обучающимся за определенные промежутки времени (за 1 день или несколько дней, в соответствии с календарно-тематическим планом практики);
- табель посещаемости;
- требования к технике безопасности.

3.4 Отчет о практике

Отчет о практике должен включать материалы, собранные во время прохождения практики в соответствии с выданным заданием на практику. Это информация о структуре, технологическом процессе и применяемом оборудовании в организации прохождения практики, данные для выполнения расчетов по курсовому проектированию, схемы, чертежи, таблицы, графики и т.д.

Структура отчета по практике (приводится в качестве примера):

- титульный лист
- задание на практику
- содержание
- текст отчета
- используемые источники информации, документы (технологические инструкции, официальный сайт организации и т.д.)
- приложения (схемы, чертежи, таблицы, фото материалы выносятся в приложения, если они занимают большой объем) .

4. КОНТРОЛЬНО-ОЦЕНОЧНЫЕ СРЕДСТВА ЭКЗАМЕНА КВАЛИФИКАЦИОННОГО

Экзамен квалификационный проводится непосредственно после завершения освоения программы профессионального модуля, т. е. после изучения междисциплинарных курсов и прохождения учебной и (или) производственной практики в составе профессионального модуля. Экзамен квалификационный представляет собой форму независимой оценки результатов обучения с участием работодателей.

1. Назначение

Экзамен квалификационный является формой промежуточной аттестации по профессиональному модулю ПМ.04 *Выполнение работ по одной или нескольким профессиям рабочих, должностям служащих*, проводится с целью проверки готовности обучающегося к выполнению вида деятельности: _____ . Спецификацией устанавливается состав оценочных средств, используемых при организации экзамена (квалификационного) по ПМ.01 Организация перевозочного процесса (по видам транспорта).

2. Время аттестации: на проведение аттестации отводится 6 астрономического часа, на подготовку – 20 минут (0,33 акад. час).

3. Варианты заданий для проведения экзамена квалификационного

Вариант № 1

Коды проверяемых профессиональных и общих компетенций
(ПК1, ПК2, ПК3, ОК1, ОК2, ОК3, ОК4, ОК5, ОК6, ОК7, ОК8, ОК9)

Задание 1. Опишите назначение операции сверления, применяемый инструмент и

его геометрия

Задание 2. Перечислите виды и методы ремонта путевых машин

Задание 3. Какие требования предъявляют к цилиндрическим поверхностям?

- а.) цилиндричность, прямолинейность
- б.) прямолинейность образующей, цилиндричность, круглость, соосность
- в.) круглость, соосность, прямолинейность

Вариант № 2

Коды проверяемых профессиональных и общих компетенций
(ПК1, ПК2, ПК3, ОК1, ОК2, ОК3, ОК4, ОК5, ОК6, ОК7, ОК8, ОК9)

Задание 1. Опишите назначение и виды резьбовых соединений.

Классификация

резьб.

Резьбонарезной инструмент

Задание 2. Правило приема и ввода в эксплуатацию новых и отремонтированных машин.

Задание 3. К классу валов относят детали у которых?

- а.) длина значительно меньше диаметра
- б.) длина значительно больше диаметра
- в.) длина равна диаметру

Вариант № 3

Коды проверяемых профессиональных и общих компетенций
(ПК1, ПК2, ПК3, ОК1, ОК2, ОК3, ОК4, ОК5, ОК6, ОК7, ОК8, ОК9)

Задание 1. Опишите назначение и сущность операции шабрения

Задание 2. Опишите проверку технического состояния машин

Задание 3. Перечислите какой инструмент используется для чистовой обработки отверстия?

- а.) сверло
- б.) развертка
- в.) зенкер

Вариант № 4

Коды проверяемых профессиональных и общих компетенций
(ПК1, ПК2, ПК3, ОК1, ОК2, ОК3, ОК4, ОК5, ОК6, ОК7, ОК8, ОК9)

Задание 1. Перечислите способы доводки поверхностей до зеркальности и размеров деталей до требуемой точности

Задание 2. Опишите техническое обслуживание батарей

Задание 3. Расскажите какая резьба характеризуется углом профиля 60 градусов?

- а.) дюймовая
- б.) метрическая
- в.) трапециидальная

Вариант № 5

Коды проверяемых профессиональных и общих компетенций
(ПК1, ПК2, ПК3, ОК1, ОК2, ОК3, ОК4, ОК5, ОК6, ОК7, ОК8, ОК9)

Задание 1. Перечислите контрольно-измерительный инструмент, применяемый при ремонте путевых машин и механизмов

Задание 2. Опишите техническое обслуживание путевых машин при хранении

Задание 3. Расскажите что такое припуск?

- а.) слой металла, снятый с заготовки
- б.) слой металла, который удаляют с заготовки, чтобы получить из нее деталь
- в.) слой металла под обработку

Вариант № 6

Коды проверяемых профессиональных и общих компетенций
(ПК1, ПК2, ПК3, ОК1, ОК2, ОК3, ОК4, ОК5, ОК6, ОК7, ОК8, ОК9)

Задание 1. Опишите системы планопредупредительного ремонта

Задание 2. Дайте понятие зенкерование отверстий. Инструмент, применяемый при зенкеровании

Задание 3. Расскажите как крепятся сверла с цилиндрическим хвостовиком?

- а.) в пиноль задней бабки при помощи кулачков
- б.) в пиноль задней бабки при помощи сверлильного патрона
- в.) в пиноль задней бабки при помощи шаблона

Вариант № 7

Коды проверяемых профессиональных и общих компетенций
(ПК1, ПК2, ПК3, ОК1, ОК2, ОК3, ОК4, ОК5, ОК6, ОК7, ОК8, ОК9)

Задание 1. Перечислите основные слесарные операции, их назначение

Задание 2. Дайте понятие о надежности машины. Показатель надежности машины

Задание 3. Расскажите каким должен быть зазор между подручником и кругом на заточном станке?

- а.) не более 6мм
- б.) не более 3мм
- в.) не более 10мм

Вариант № 8

Коды проверяемых профессиональных и общих компетенций
(ПК1, ПК2, ПК3, ОК1, ОК2, ОК3, ОК4, ОК5, ОК6, ОК7, ОК8, ОК9)

Задание 1. Перечислите основные показатели надежности работы машины

Задание 2. Объясните схему планопредупредительной системы технического обслуживания и ремонта путевых машин

Задание 3. Расскажите какую точность и шероховатость поверхности можно получить сверлением?

- а.) 11 квалитет, шероховатость Rz160
- б.) 12 квалитет, шероховатости Rz80
- в.) 9 квалитет, шероховатости Rz20

Вариант № 9

Коды проверяемых профессиональных и общих компетенций
(ПК1, ПК2, ПК3, ОК1, ОК2, ОК3, ОК4, ОК5, ОК6, ОК7, ОК8, ОК9)

Задание 1. Перечислите основные работы по техническому обслуживанию и ремонту путевых машин и механизмов

Задание 2. Объясните сущность процесса рубки и резки металла.
Инструменты для рубки металла

Задание 3. Расскажите что влияет на стойкость сверла?

- а.) качество СОЖ
- б.) материалы инструмента, обрабатываемый материал, качество СОЖ
- в.) скорость резания

Вариант № 10

Коды проверяемых профессиональных и общих компетенций
(ПК1, ПК2, ПК3, ОК1, ОК2, ОК3, ОК4, ОК5, ОК6, ОК7, ОК8, ОК9)

Задание 1. Перечислите необходимые требования к квалификации слесаря путевых машин и механизмов

Задание 2. Перечислите элементы резьбы, основные виды резьбы

Задание 3. Перечислите причины увода отверстия в сторону от оси вращения?

- а.) биение торца
- б.) смещение оси центров
- в.) режущие кромки различной длины

Вариант № 11

Коды проверяемых профессиональных и общих компетенций

(ПК1, ПК2, ПК3, ОК1, ОК2, ОК3, ОК4, ОК5, ОК6, ОК7, ОК8, ОК9)

Задание 1. Перечислите классификацию отказов работы машины.

Показатель надежности

Задание 2. Дайте понятие развертывание отверстий. Виды разверток.

Основные элементы разверток

Задание 3. Расскажите от чего зависит припуск, оставляемый под развертывание?

- а.) от диаметра развертки
- б.) от диаметра отверстия, обрабатываемого материала
- в.) от обрабатываемого металла

Вариант № 12

Коды проверяемых профессиональных и общих компетенций

(ПК1, ПК2, ПК3, ОК1, ОК2, ОК3, ОК4, ОК5, ОК6, ОК7, ОК8, ОК9)

Задание 1. Дайте понятие неразъемные соединения. Классификация заклепочных соединений

Задание 2. Перечислите виды измерительных инструментов.

Штангенциркуль ШЦ-1

Задание 3. Перечислите какие бывают валы по форме наружных поверхностей?

- а.) ступенчатые, овальные
- б.) гладкие, ступенчатые
- в.) гладкие, конусные

Вариант № 13

Коды проверяемых профессиональных и общих компетенций

(ПК1, ПК2, ПК3, ОК1, ОК2, ОК3, ОК4, ОК5, ОК6, ОК7, ОК8, ОК9)

Задание 1. Перечислите какие типы сверл используются при сверлении?

Задание 2. Расскажите техническое обслуживание и ремонт ременных передач

Задание 3. Объясните в чем отличие штангенциркуля ШЦ-II от штангенциркуля ШЦ-I?

- а.) ШЦ-II имеет двухстороннее расположение губок, а ШЦ-I - одностороннее
- б.) ШЦ-I может использоваться для разметки
- в.) в цене деления шкалы Нониуса, выраженной в миллиметрах

Вариант № 14

Коды проверяемых профессиональных и общих компетенций

(ПК1, ПК2, ПК3, ОК1, ОК2, ОК3, ОК4, ОК5, ОК6, ОК7, ОК8, ОК9)

Задание 1. Перечислите основные признаки нормальной работы подшипников и их техническое обслуживание

Задание 2. Дайте понятие опилование заготовок, классификация напильников

Задание 3. Расскажите благодаря какому виду обработки достигается упрочнение поверхностей слоя детали?

- а.) шлифовка
- б.) обкатка, раскатка, выглаживание
- в.) наклепывание

Вариант № 15

Коды проверяемых профессиональных и общих компетенций
(ПК1, ПК2, ПК3, ОК1, ОК2, ОК3, ОК4, ОК5, ОК6, ОК7, ОК8, ОК9)

Задание 1. Расскажите организацию выполнения ремонта путевых машин

Задание 2. Дайте понятие шабрение. Инструмент, применяемый при шабрении

Задание 3. Расскажите для чего применяются перовые сверла

- а.) для сверления дерева
- б.) для сверления бронзы
- в.) для сверления латуни
- г.) для сверления стали

Вариант № 16

Коды проверяемых профессиональных и общих компетенций
(ПК1, ПК2, ПК3, ОК1, ОК2, ОК3, ОК4, ОК5, ОК6, ОК7, ОК8, ОК9)

Задание 1. Дайте описание подготовки машины к эксплуатации в осенне-зимний период

Задание 2. Перечислите виды контрольно-измерительного инструмента, применяемого для измерения отверстий

Задание 3. Объясните что означает термин шаг резьбы?

- а.) расстояние от вершины резьбы до основания профиля измеряемое в миллиметрах
- б.) угол между прямолинейными участками сторон профиля резьбы
- в.) наибольший диаметр измеряемый на вершине резьбы, перпендикулярное её оси
- г.) расстояние в миллиметрах между вершинами двух соседних витков резьбы

Вариант № 17

Коды проверяемых профессиональных и общих компетенций
(ПК1, ПК2, ПК3, ОК1, ОК2, ОК3, ОК4, ОК5, ОК6, ОК7, ОК8, ОК9)

Задание 1. Дайте описание подготовки машины к эксплуатации в весенне-летний период

Задание 2. Дайте понятие пайки, её назначение, применяемый инструмент

- Задание 3. Укажите правильное описание профиля метрической резьбы
- а.) профиль резьбы представляет собой равнобедренный треугольник с углом при вершине 55° и плоскосрезанными вершинами витков винта и гайки
 - б.) профиль резьбы представляет собой равносторонний треугольник с углом при вершине 60°
 - в.) профиль резьбы представляет собой равнобедренный треугольник, вершины углов которые срезаны по радиусу

Вариант № 18

Коды проверяемых профессиональных и общих компетенций
(ПК1, ПК2, ПК3, ОК1, ОК2, ОК3, ОК4, ОК5, ОК6, ОК7, ОК8, ОК9)

Задание 1. Перечислите назначения и способы мойки деталей. Моющие растворы

Задание 2. Перечислите виды разметок. Применяемый инструмент

Задание 3. Объясните как расшифровать обозначение резьбы М10

- а.) М - метрическая резьба с крупным шагом, 10 - диаметр резьбы
- б.) М - метрическая резьба с мелким шагом, 10 - номинальный диаметр резьбы и ее шаг
- в.) М - метрическая резьба с крупным или мелким шагом, 10 - длина витка шага её резьбы

Вариант № 19

Коды проверяемых профессиональных и общих компетенций
(ПК1, ПК2, ПК3, ОК1, ОК2, ОК3, ОК4, ОК5, ОК6, ОК7, ОК8, ОК9)

Задание 1. Перечислите методы восстановления деталей машин

Задание 2. Перечислите способы организации разборки машин

Задание 3. Укажите, какую резьбу относят к крепежным?

- а.) прямоугольную
- б.) трапециидальную
- в.) треугольную
- г.) круглую

Вариант № 20

Коды проверяемых профессиональных и общих компетенций
(ПК1, ПК2, ПК3, ОК1, ОК2, ОК3, ОК4, ОК5, ОК6, ОК7, ОК8, ОК9)

Задание 1. Дайте понятие капитальный ремонт. Основные работы при выполнении капитального ремонта

Задание 2. Дайте понятие разметка. Инструмент, применяемый при плоской разметке

Задание 3. Объясните по каким причинам при нарезании наружной резьбы получается рваная резьба?

- а.) диаметр стержня больше номинального, а диаметр отверстия - меньше

б.) диаметр отверстия меньше требуемого
в.) диаметр отверстия больше требуемого
г.) нарезание резьбы проводится без смазывания или недостаточного смазывания

д.) перекос плашки или метчика при нарезании
е.) малая величина угла метчика
ж.) отсутствие у метчика обратного конуса

Вариант № 21

Коды проверяемых профессиональных и общих компетенций
(ПК1, ПК2, ПК3, ОК1, ОК2, ОК3, ОК4, ОК5, ОК6, ОК7, ОК8, ОК9)

Задание 1. Опишите порядок хранения и консервации путевых машин

Задание 2. Перечислите оборудование слесарных мастерских

Задание 3. Укажите для какой цели применяется метчик

а.) для нарезания внутренней резьбы
б.) для нарезания наружной резьбы
в.) для нарезания наружной резьбы и внутренней резьбы

Вариант № 22

Коды проверяемых профессиональных и общих компетенций
(ПК1, ПК2, ПК3, ОК1, ОК2, ОК3, ОК4, ОК5, ОК6, ОК7, ОК8, ОК9)

Задание 1. Опишите ежесменное техническое обслуживание

Задание 2. Перечислите виды слесарных работ

Задание 3. Укажите для какой цели применяется плашка

а.) для нарезания внутренней резьбы
б.) для нарезания наружной резьбы
в.) для нарезания наружной резьбы и внутренней резьбы

Вариант № 23

Коды проверяемых профессиональных и общих компетенций
(ПК1, ПК2, ПК3, ОК1, ОК2, ОК3, ОК4, ОК5, ОК6, ОК7, ОК8, ОК9)

Задание 1. Расскажите назначение и содержание ежедневного обслуживания

Задание 2. Перечислите виды слесарного измерительного инструмента

Задание 3. Установите соответствие между названием резьбы и её обозначением М12

а.) метрическая резьба с крупным шагом
б.) метрическая резьба с мелким шагом
в.) дюймовая

Вариант № 24

Коды проверяемых профессиональных и общих компетенций
(ПК1, ПК2, ПК3, ОК1, ОК2, ОК3, ОК4, ОК5, ОК6, ОК7, ОК8, ОК9)

Задание 1. Опишите организацию выполнения ремонта путевых машин

Задание 2. Дайте понятие шабрения. Инструмент, применяемый при шабрении

Задание 3. Объясните для чего применяются перовые сверла

- а.) для сверления дерева
- б.) для сверления бронзы
- в.) для сверления латуни
- г.) для сверления стали

Вариант № 25

Коды проверяемых профессиональных и общих компетенций (ПК1, ПК2, ПК3, ОК1, ОК2, ОК3, ОК4, ОК5, ОК6, ОК7, ОК8, ОК9)

Задание 1. Основные методы ремонта путевых машин

Задание 2. Резка металла ножницами и механическими пилами

Задание 3. Под каким углом производится заточка зубила?

- а.) под углом 30°
- б.) под углом 45°
- в.) под углом 60°
- г.) под углом 30°, 45°, 60°

Вариант № 26

Коды проверяемых профессиональных и общих компетенций (ПК1, ПК2, ПК3, ОК1, ОК2, ОК3, ОК4, ОК5, ОК6, ОК7, ОК8, ОК9)

Задание 1. Опишите техническое обслуживание путевых машин, и его периодичность

Задание 2. Дайте понятие рассверливание отверстий

Задание 3. Объясните как расшифровать обозначение резьбы М20

- а.) М - метрическая резьба с крупным шагом, 20 - диаметр резьбы
- б.) М - метрическая резьба с мелким шагом, 20 - номинальный диаметр резьбы и ее шаг
- в.) М - метрическая резьба с крупным или мелким шагом, 20 - длина витка шага её резьбы

Вариант № 27

Коды проверяемых профессиональных и общих компетенций (ПК1, ПК2, ПК3, ОК1, ОК2, ОК3, ОК4, ОК5, ОК6, ОК7, ОК8, ОК9)

Задание 1. Дайте понятие капитальный ремонт путевых машин

Задание 2. Дайте понятие зенкования. Инструмент, применяемый при зенковании

Задание 3. Чему равен 1 дюйм?

- а.) 25.4мм
- б.) 24.5мм
- в.) 22.2мм

Вариант № 28

Коды проверяемых профессиональных и общих компетенций
(ПК1, ПК2, ПК3, ОК1, ОК2, ОК3, ОК4, ОК5, ОК6, ОК7, ОК8, ОК9)

Задание 1. Опишите техническое обслуживание ременной передачи

Задание 2. Расскажите общие сведения о сверлении

Задание 3. Объясните по каким причинам при сверлении происходит смещение оси отверстия?

- а.) неправильная заточка сверла
- б.) люфт шпинделя станка
- в.) завышение подачи сверла
- г.) слабая разметка кернером
- д.) недостаточное охлаждение сверла

Вариант № 29

Коды проверяемых профессиональных и общих компетенций
(ПК1, ПК2, ПК3, ОК1, ОК2, ОК3, ОК4, ОК5, ОК6, ОК7, ОК8, ОК9)

Задание 1. Опишите схему основных состояний машин

Задание 2. Перечислите виды крепления сверл. Процесс сверления. Сверление отверстий большого диаметра. Брак при сверлении отверстий

Задание 3. Объясните как должно происходить сверление стальных деталей?

- а.) с применением смазочно-охлаждающей жидкости
- б.) без охлаждения сверла
- в.) без охлаждения сверла с небольшими перерывами

Вариант № 30

Коды проверяемых профессиональных и общих компетенций
(ПК1, ПК2, ПК3, ОК1, ОК2, ОК3, ОК4, ОК5, ОК6, ОК7, ОК8, ОК9)

Задание 1. Расскажите классификацию ремонта машин по методам производства

Задание 2. Перечислите виды тисков и их назначение

Задание 3. Расскажите сколько составляет припуск при развертывании?

- а.) 0.08-0.2мм на сторону
- б.) 0.5-1мм на сторону
- в.) 1-2мм на сторону

№ вопроса	1	2	3	4	5	6	7	8	9	10
Ответ:	а	б	б	б	в	б	б	б	б,в	в

№ вопроса	11	12	13	14	15	16	17	18	19	20
Ответ:	б	б,	а	в	а	г	б	б	в	г

№ вопроса	21	22	23	24	25	26	27	28	29	30
Ответ:	<i>a</i>	<i>б</i>	<i>a</i>	<i>a</i>	<i>г</i>	<i>a</i>	<i>a</i>	<i>a,г</i>	<i>a</i>	<i>a</i>